

[ANEXO 01 - DESPASIVACIÓN DE BATERÍAS DE LITIO]

Exposición de los Instrumentos Virtuales (VIs) desarrollados durante el proyecto

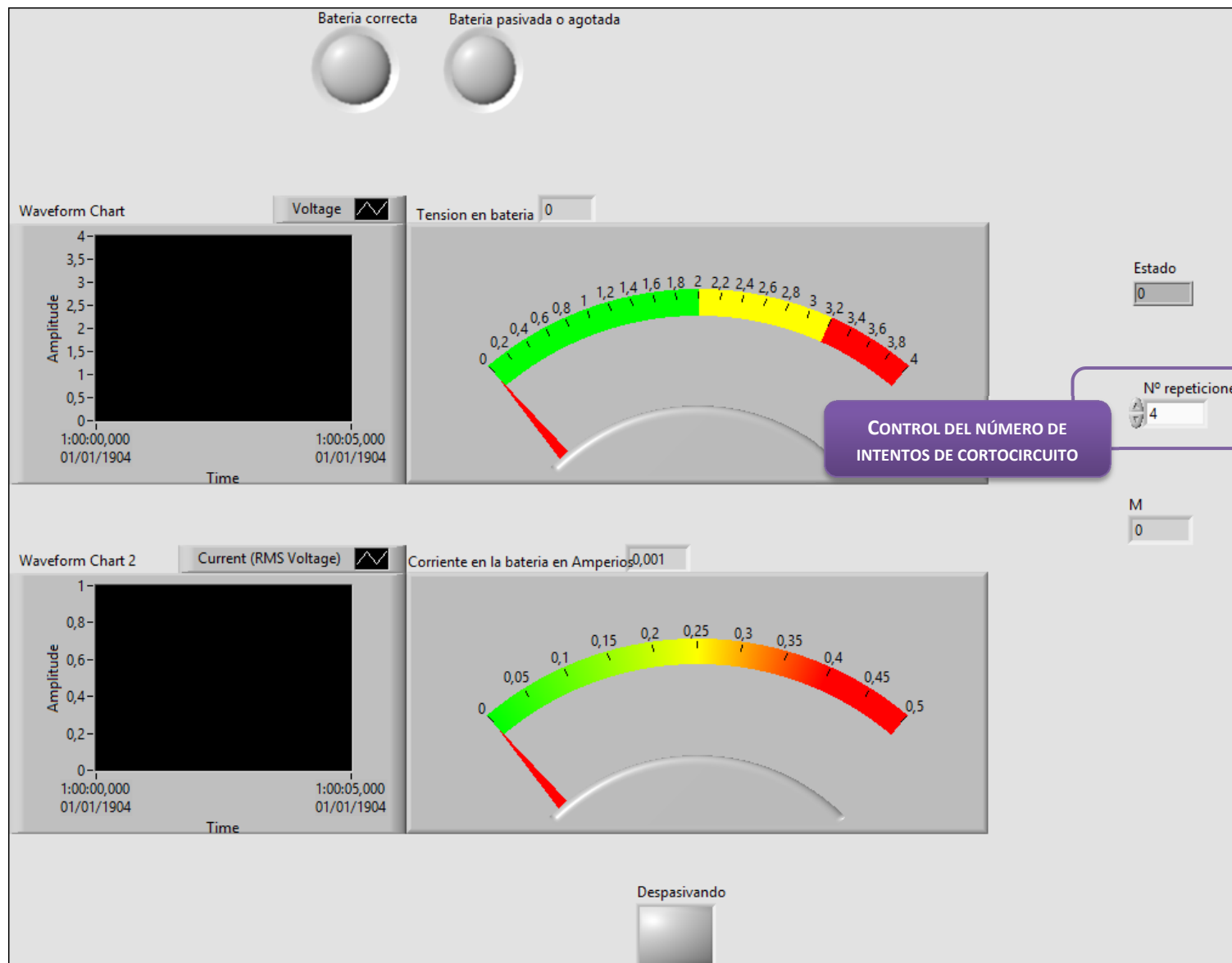
Índice

Contenido

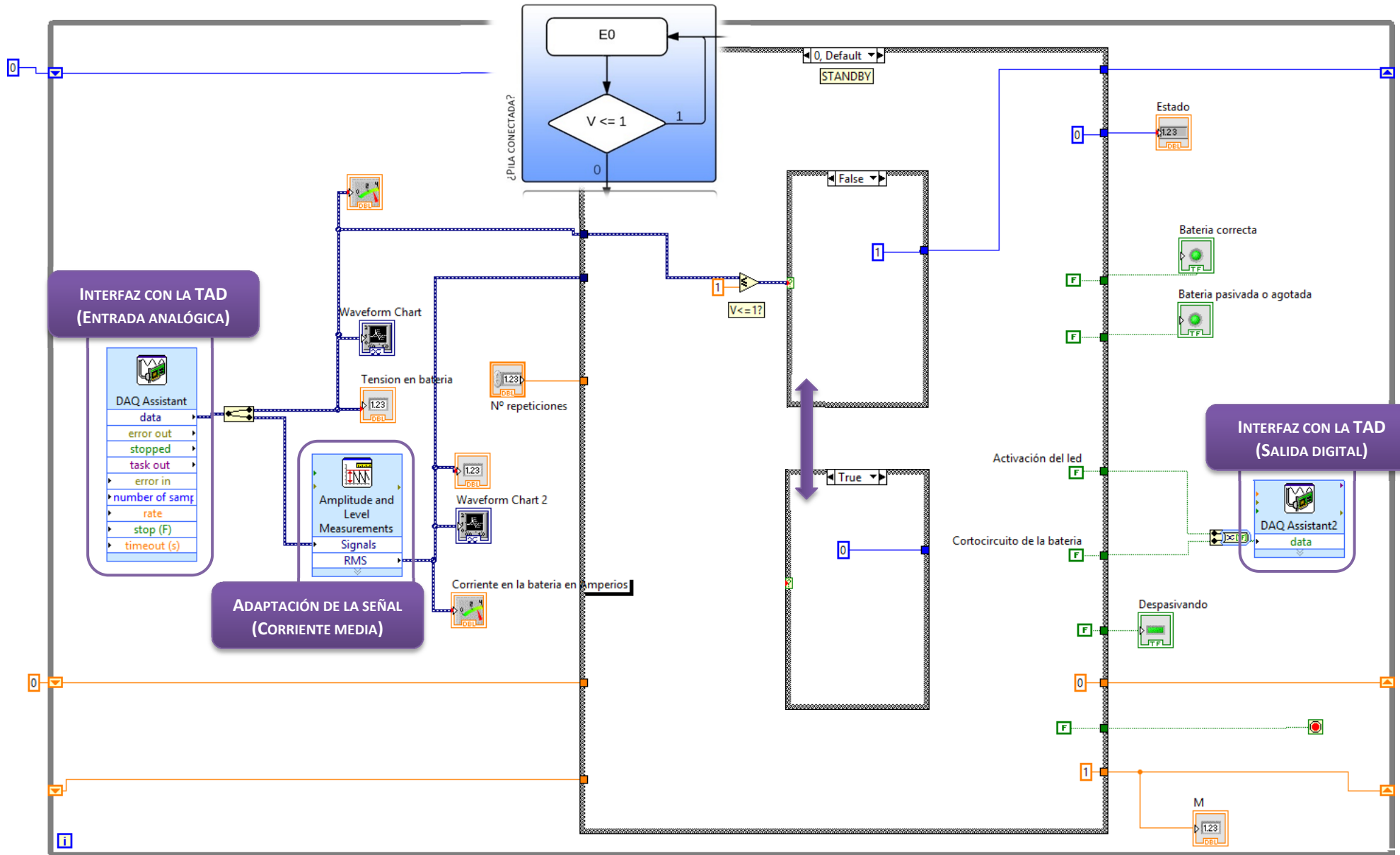
Índice	1
1. VI de despasivación por cortocircuito	2
1.1. Panel Frontal	2
1.2. VI completo / Estado 0	3
1.3. Estado 1	4
1.4. Estado 2	5
1.5. Estado 3	6
1.6. Estados 4 y 5	7
1.7. Estado 6 (Final – Batería activada)	8
1.8. Estado 7 y 8 (Final – Batería agotada/no despasivable)	9
2. VI de despasivación por descarga	10
2.1. Panel Frontal	10
2.2. VI completo	11
2.1. Estado 0 (Estado inicial)	12
2.2. Estado 1 (Comprobar pasivación)	13
2.3. Estados 2 y 3 (Descarga y reposo)	14
2.4. Estados 4 y 5 (Estados finales)	15
3. VI de comprobación de carga	16
3.1. Panel Frontal	16
3.2. VI completo / Estado 0 (Estado inicial)	17
3.3. Estado 1 (Descargar)	18
3.4. Estados 2 y 3 (Comprobar descargada y Pausa)	19

1. VI de despasivación por cortocircuito

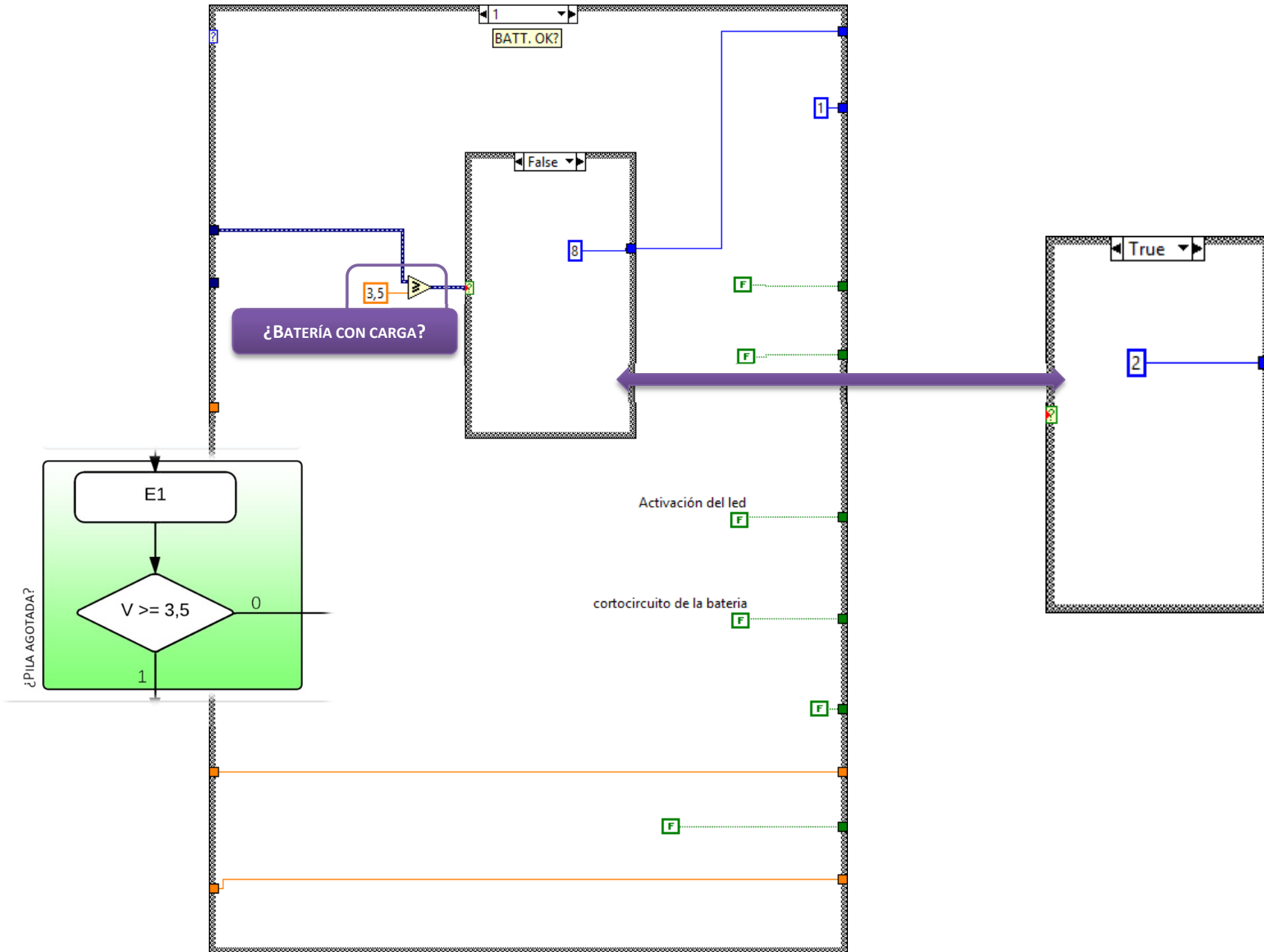
1.1. Panel Frontal



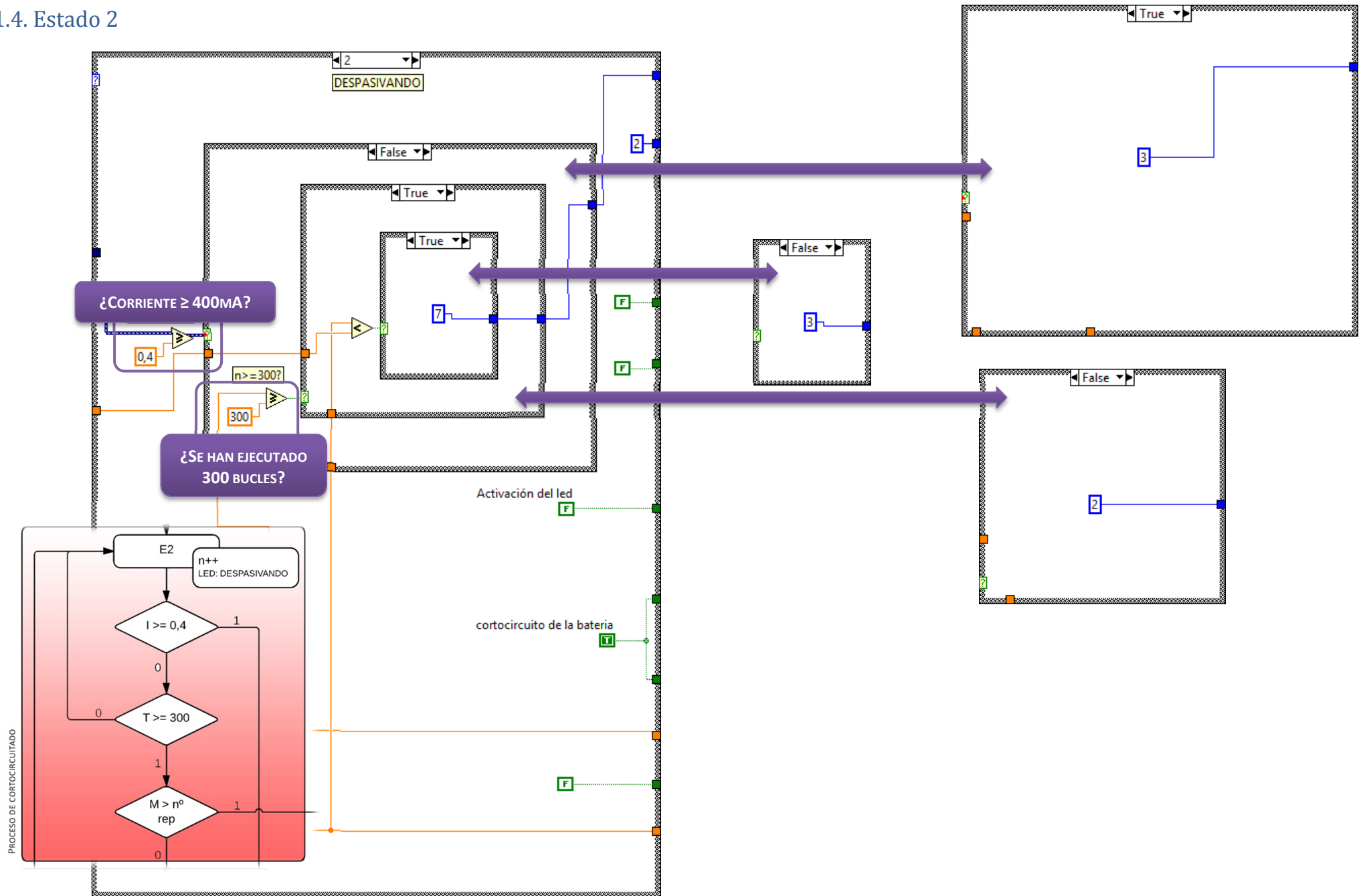
1.2. VI completo / Estado 0



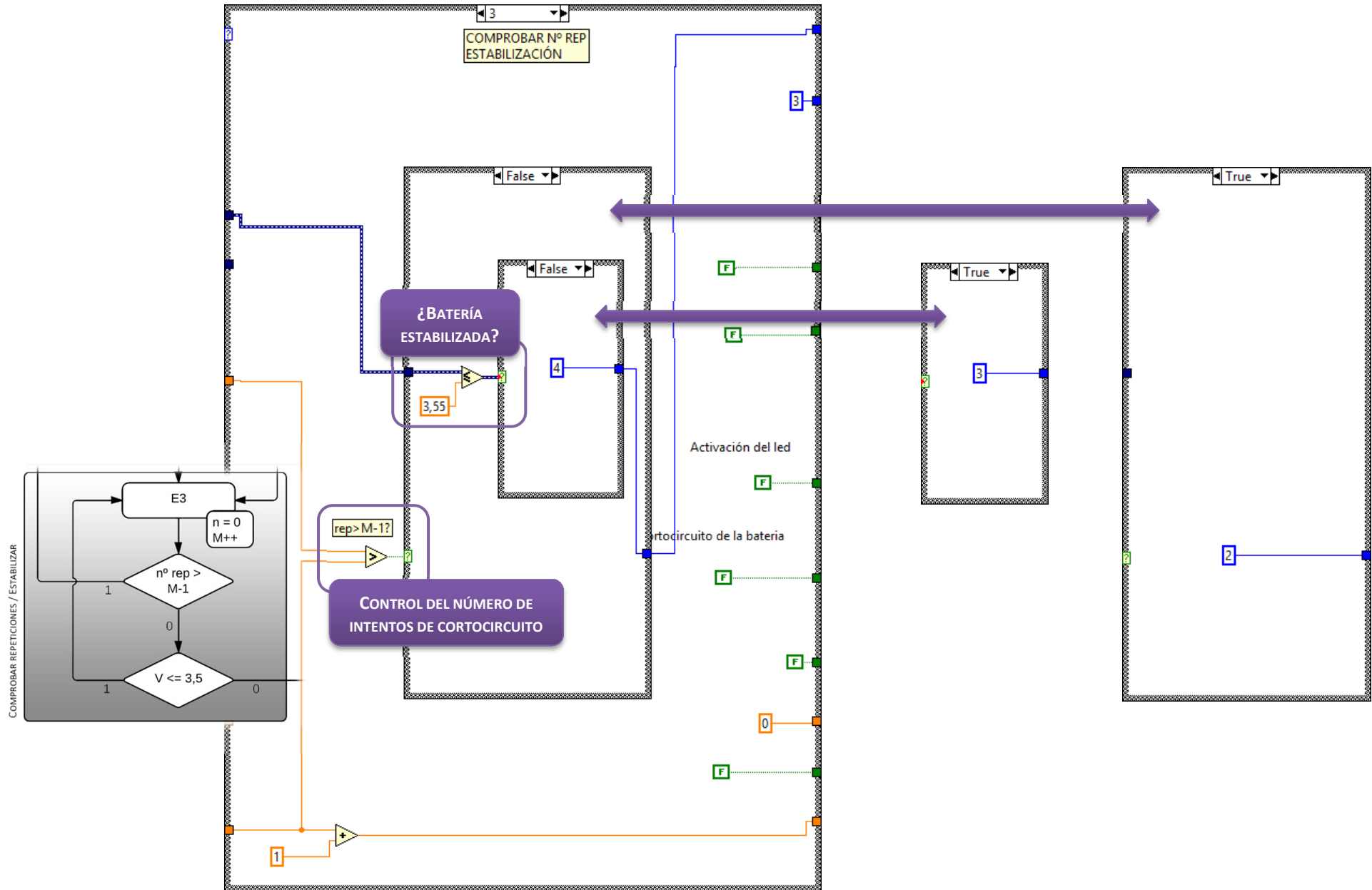
1.3. Estado 1



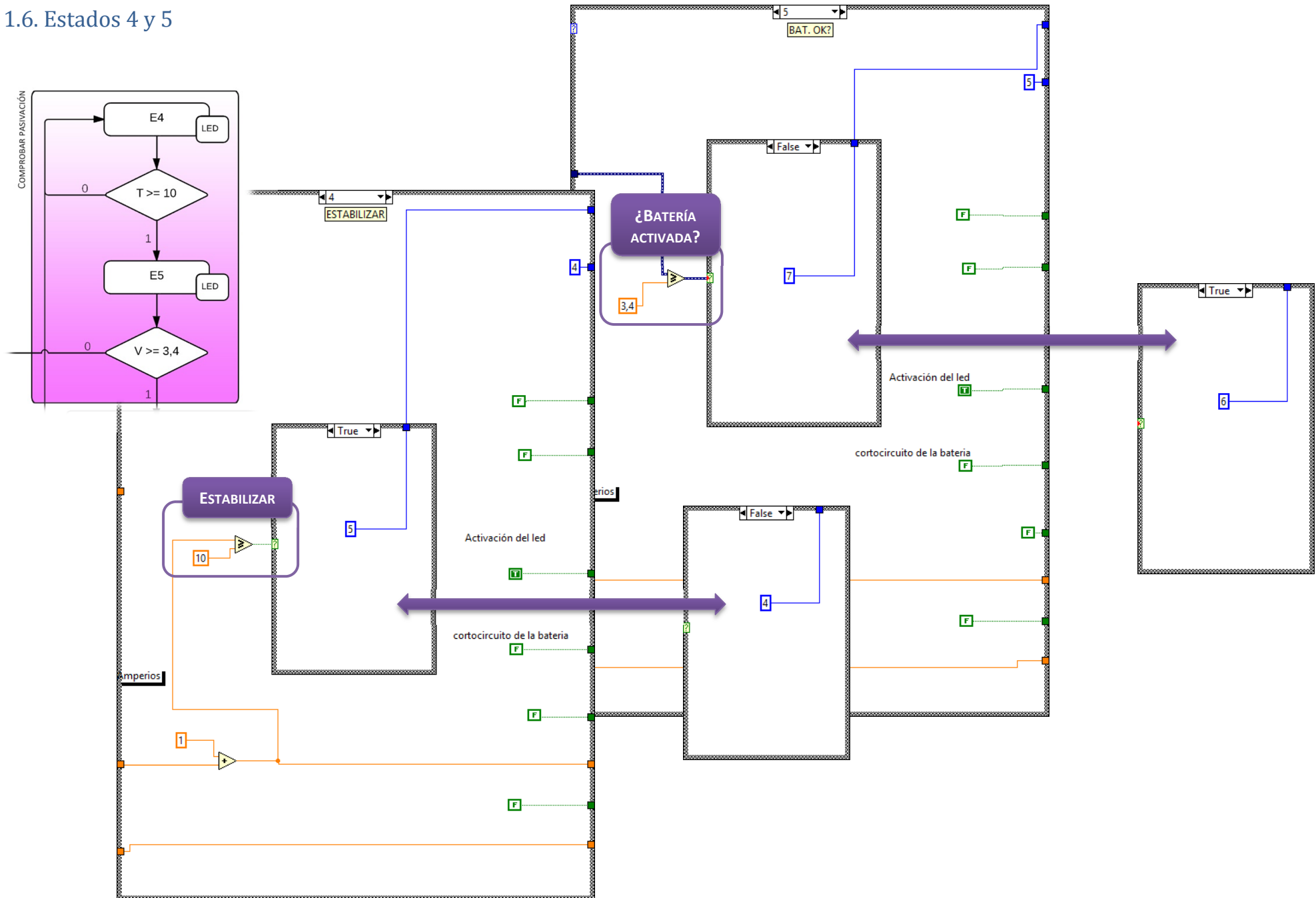
1.4. Estado 2



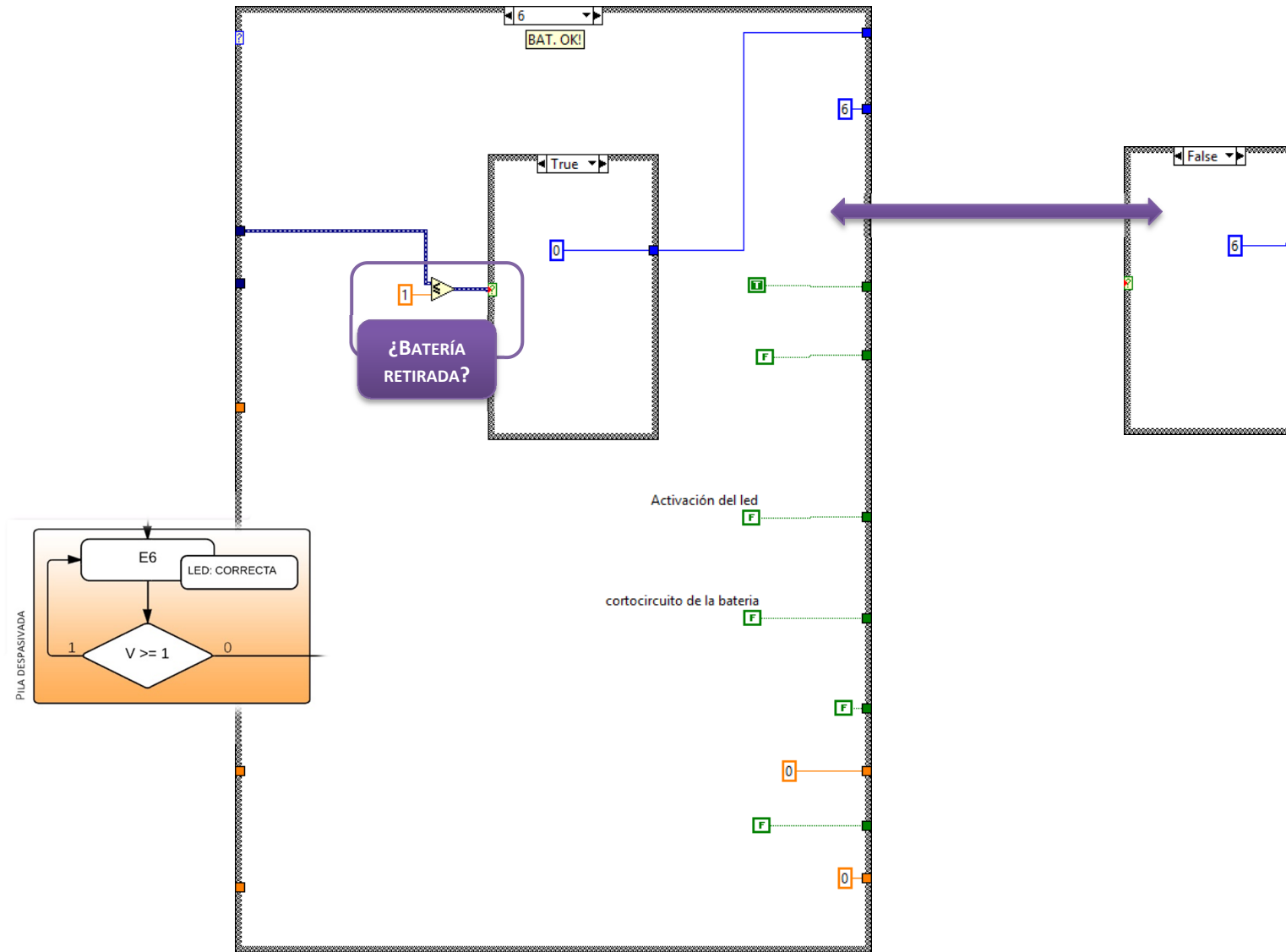
1.5. Estado 3



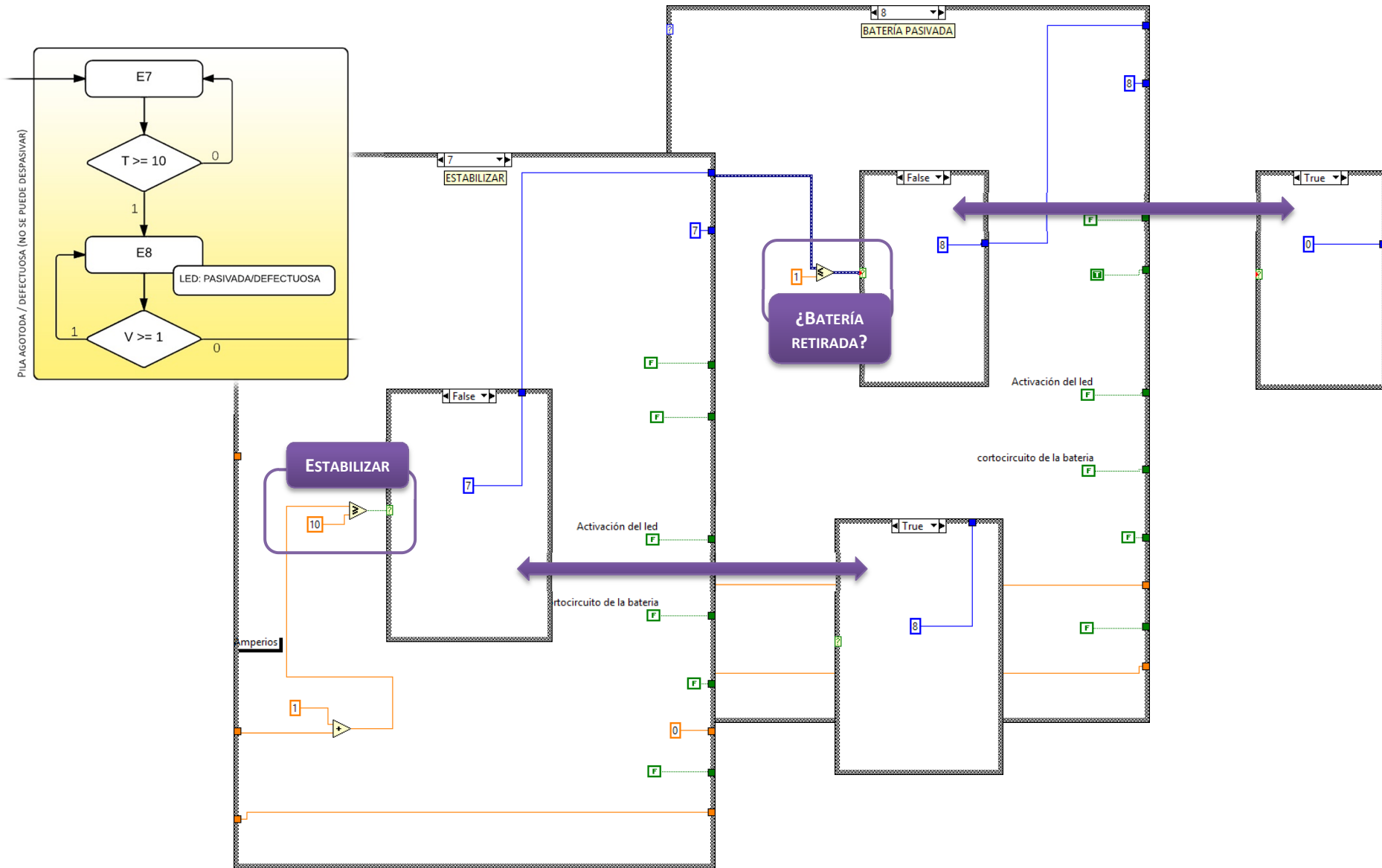
1.6. Estados 4 y 5



1.7. Estado 6 (Final – Batería activada)

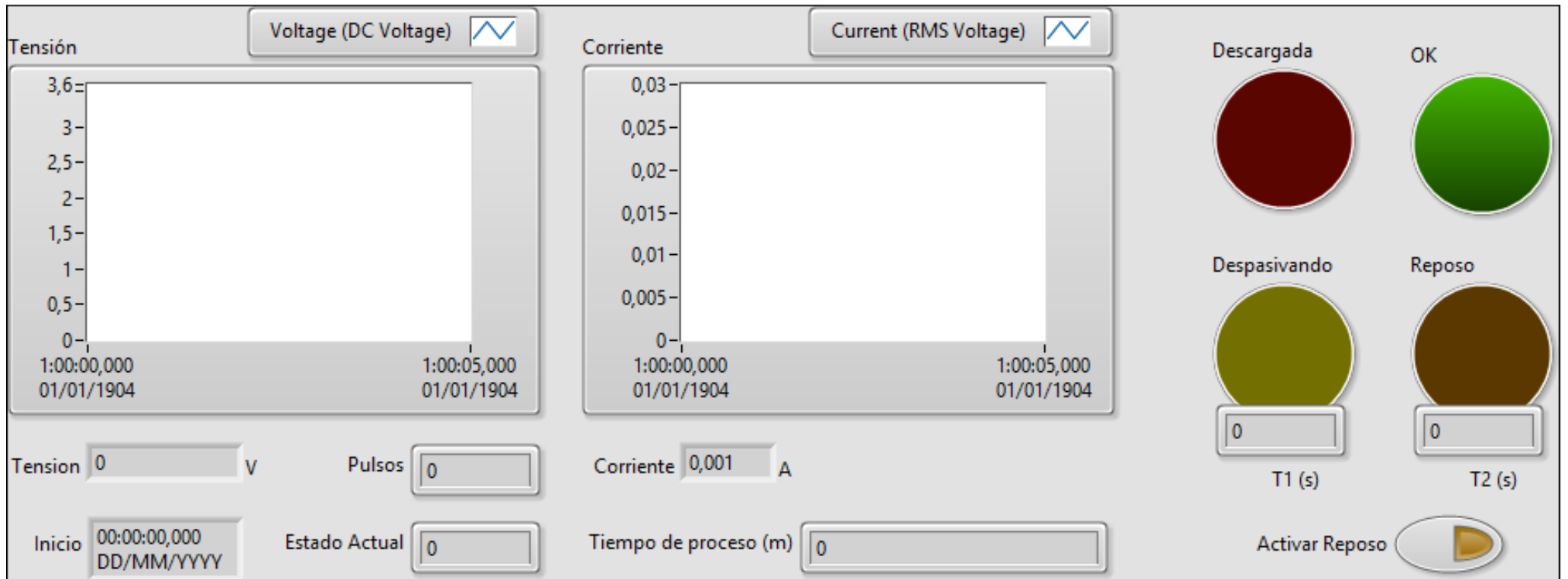


1.8. Estado 7 y 8 (Final – Batería agotada/no despasivable)

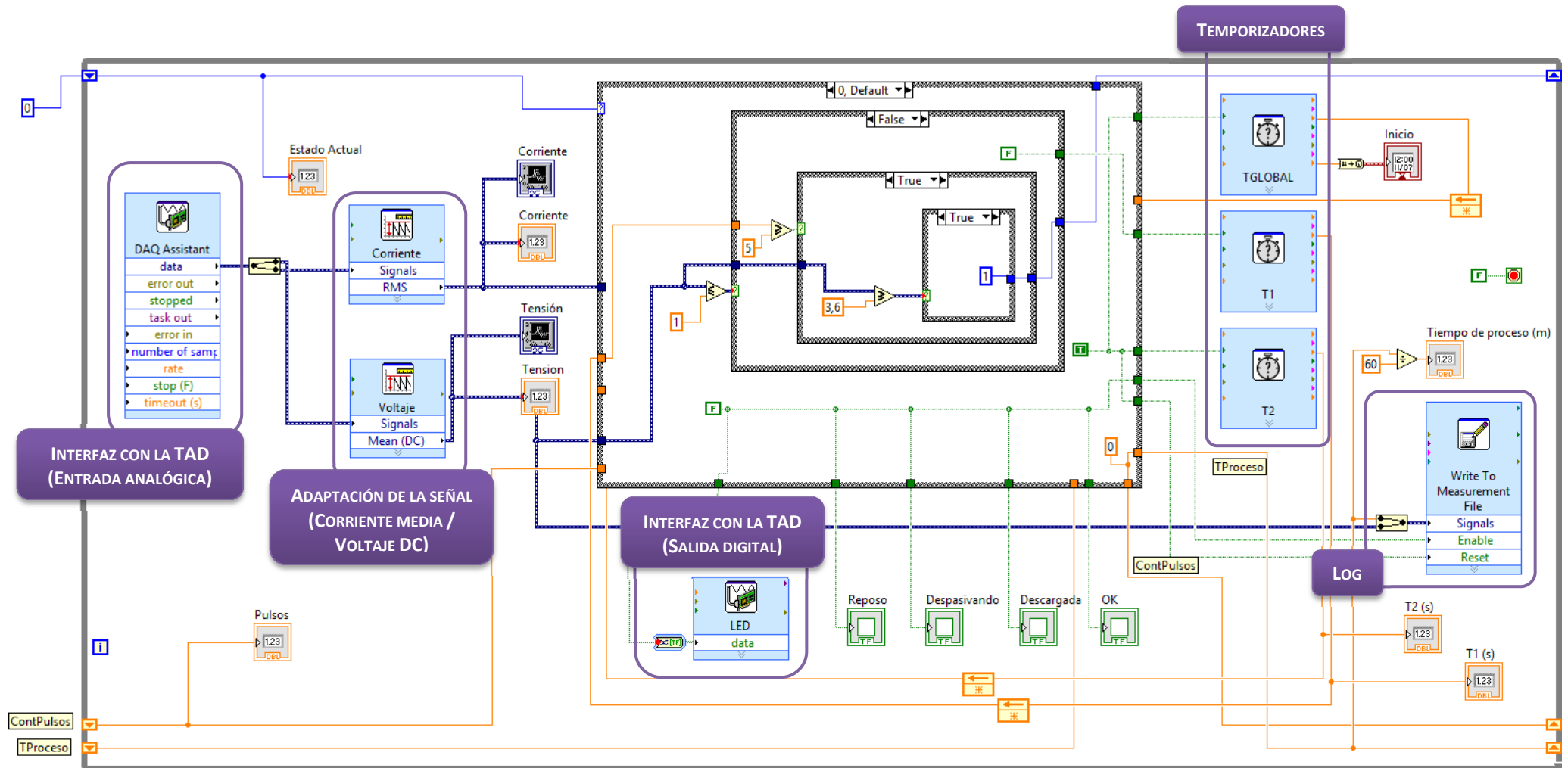


2. VI de despasivación por descarga

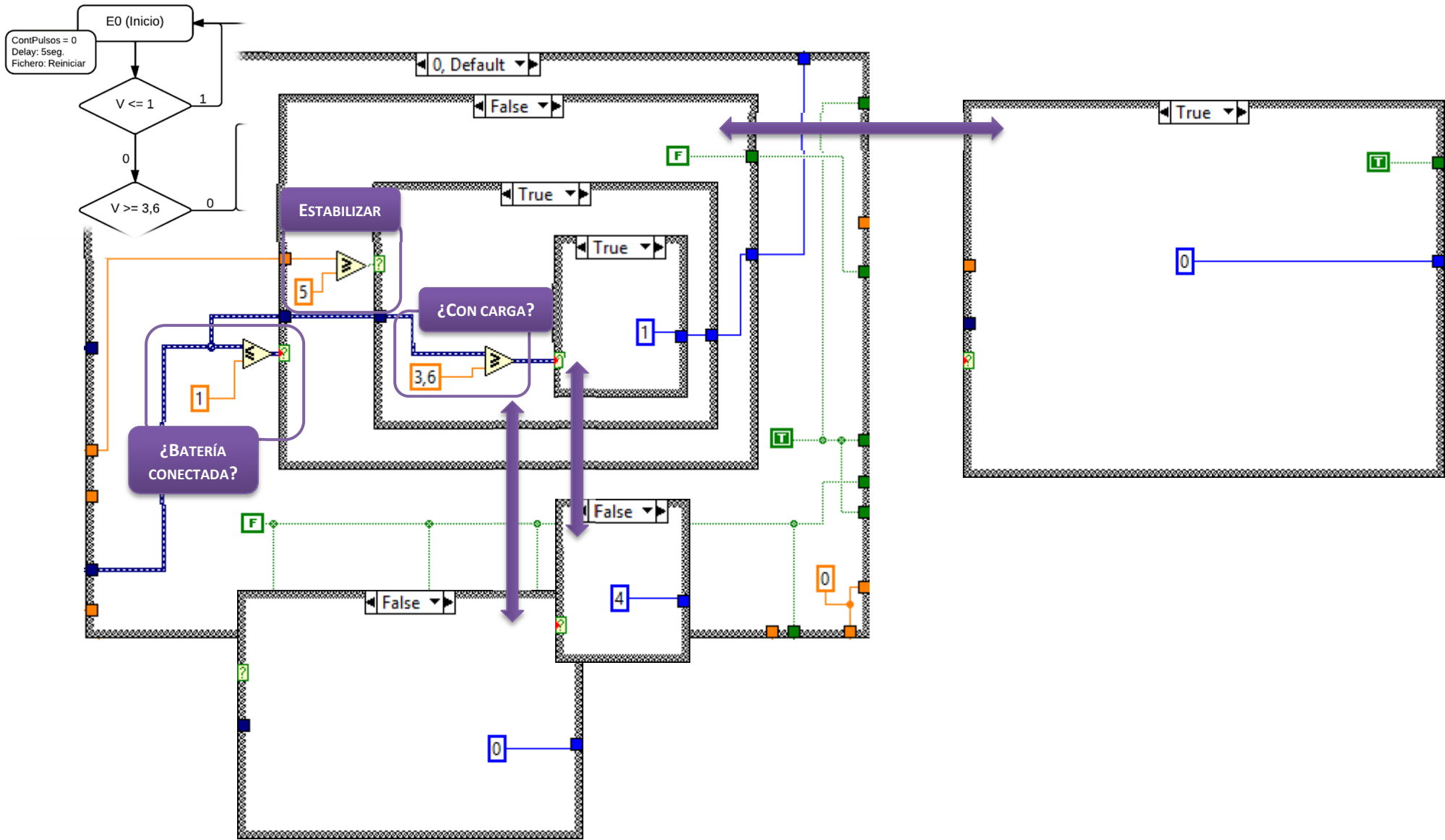
2.1. Panel Frontal



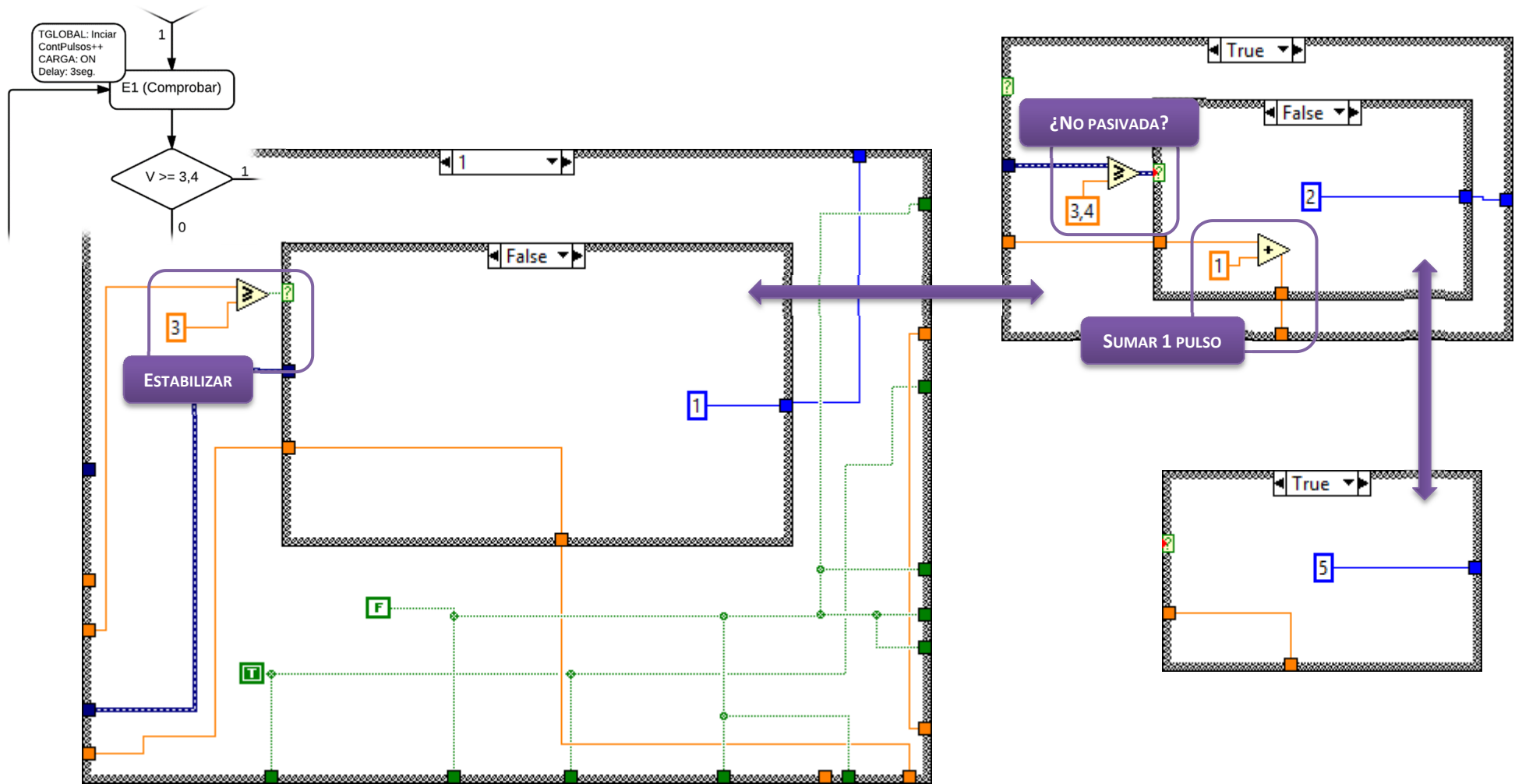
2.2. VI completo



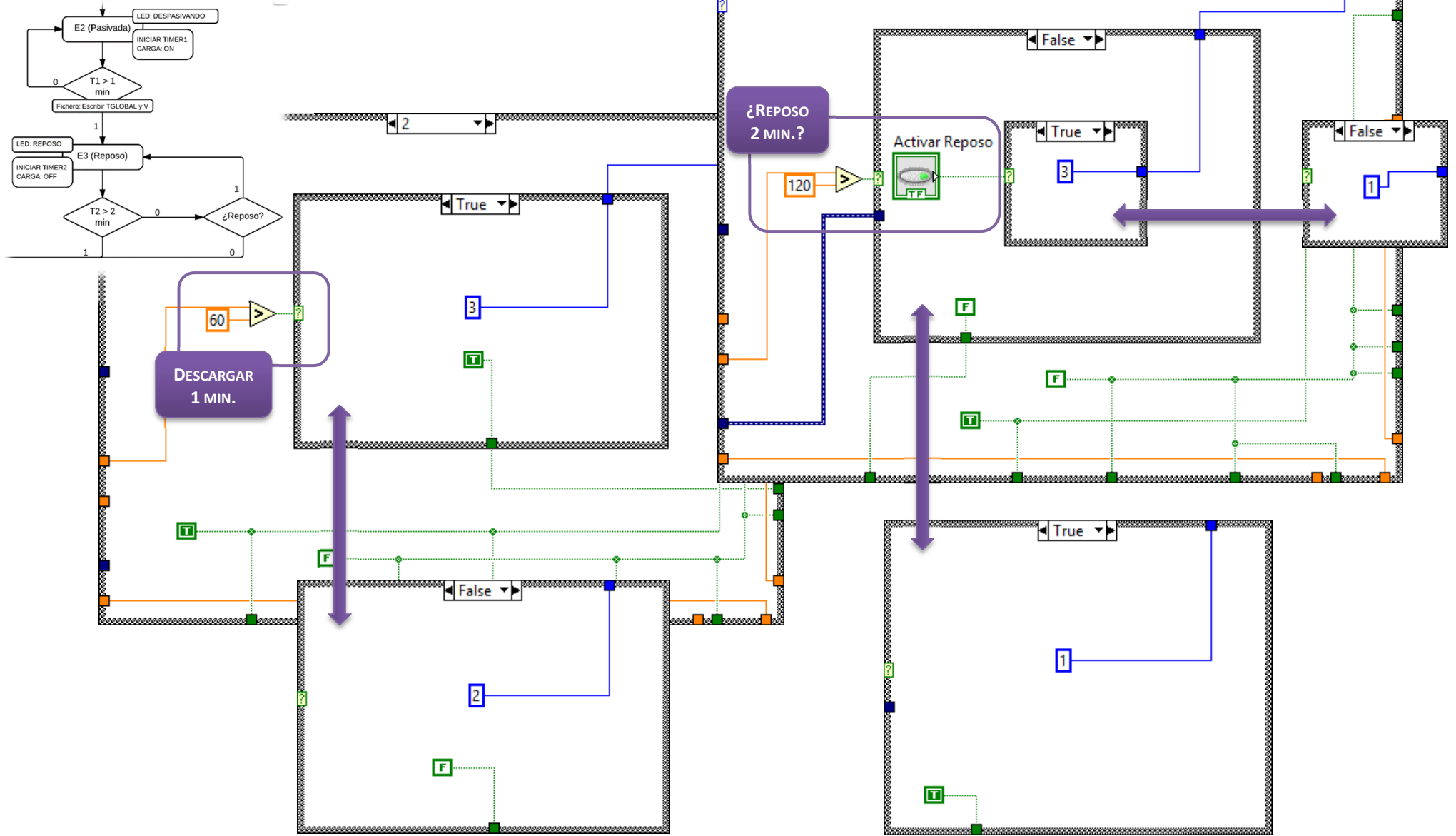
2.1. Estado 0 (Estado inicial)



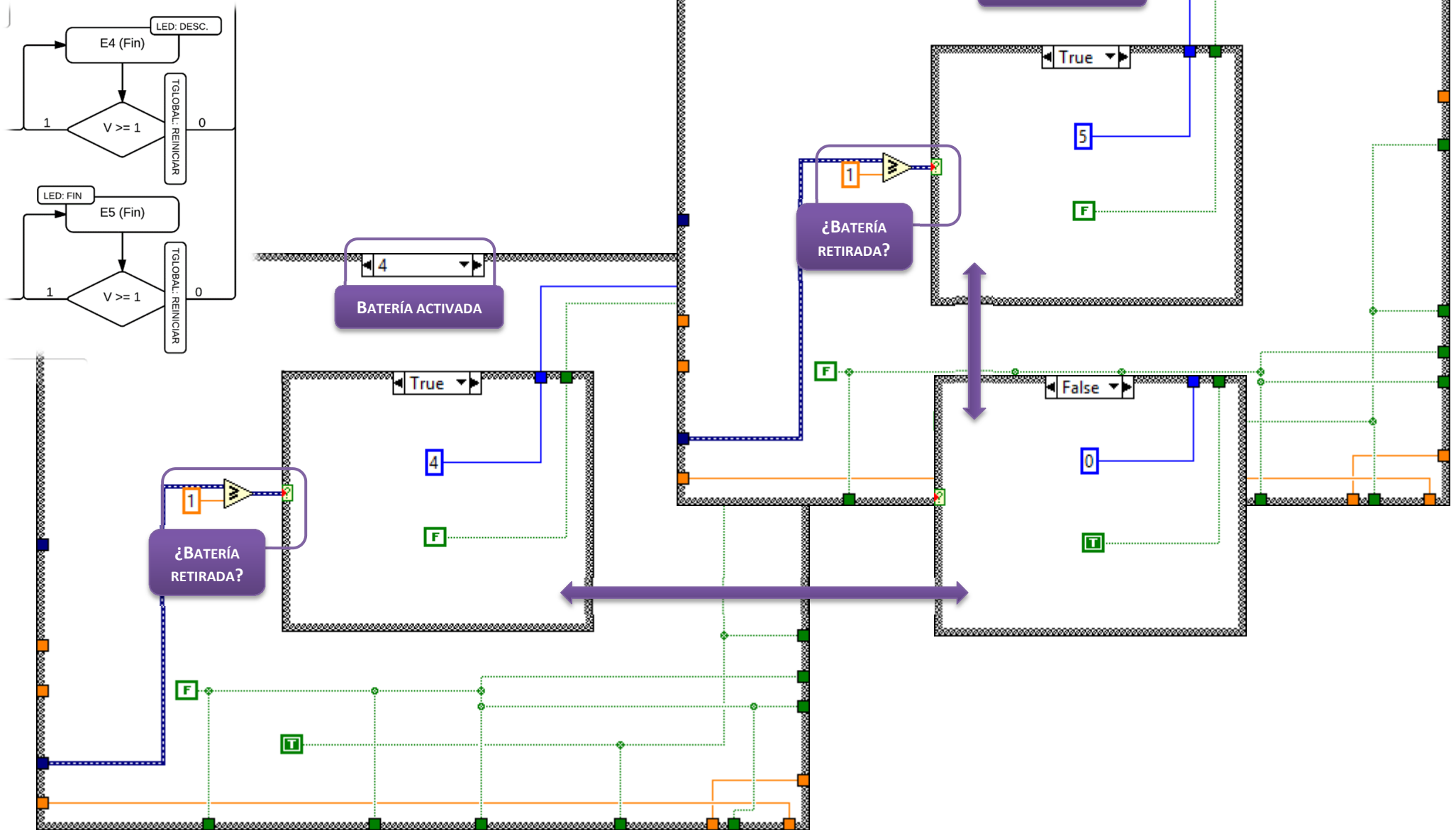
2.2. Estado 1 (Comprobar pasivación)



2.3. Estados 2 y 3 (Descarga y reposo)

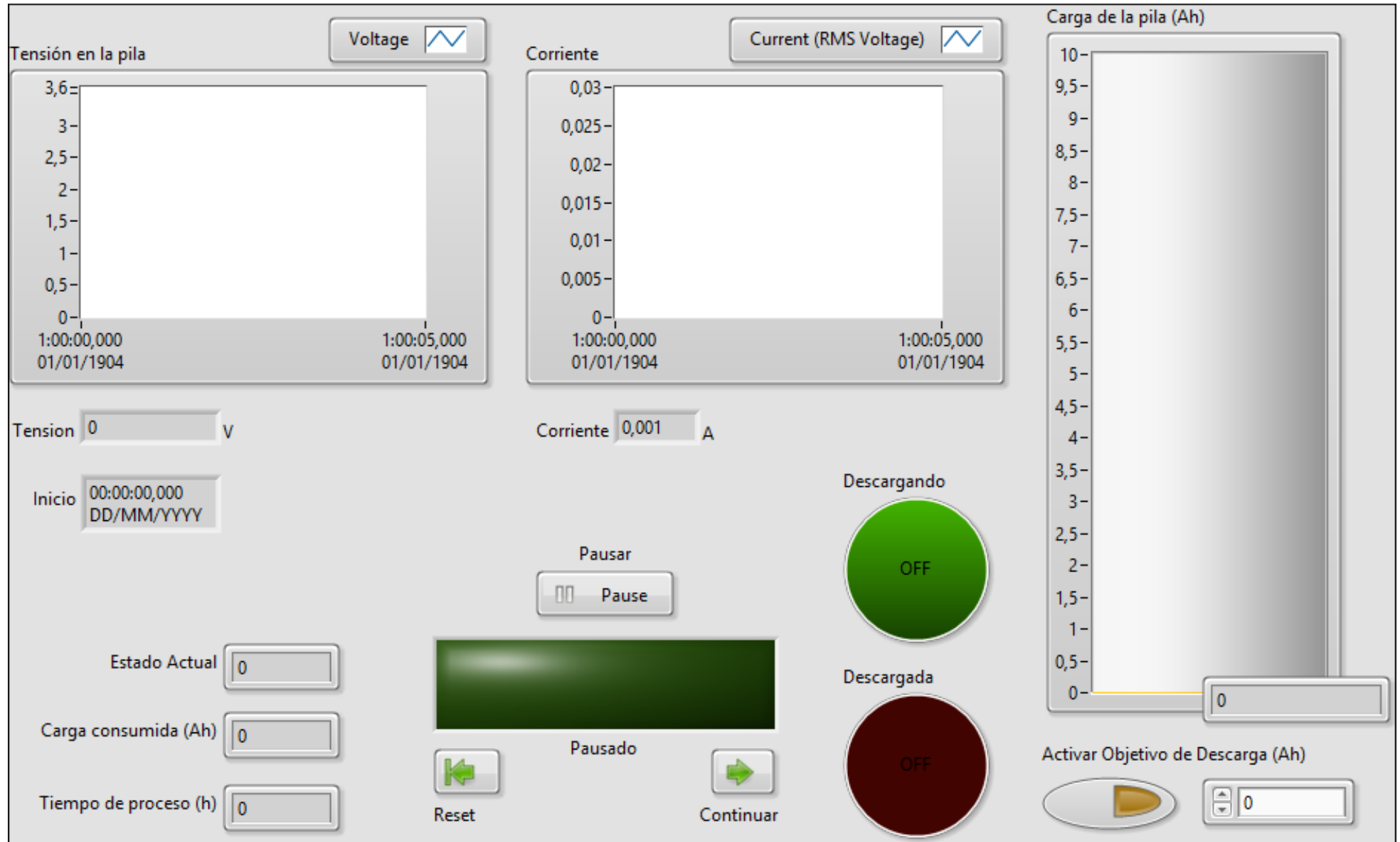


2.4. Estados 4 y 5 (Estados finales)

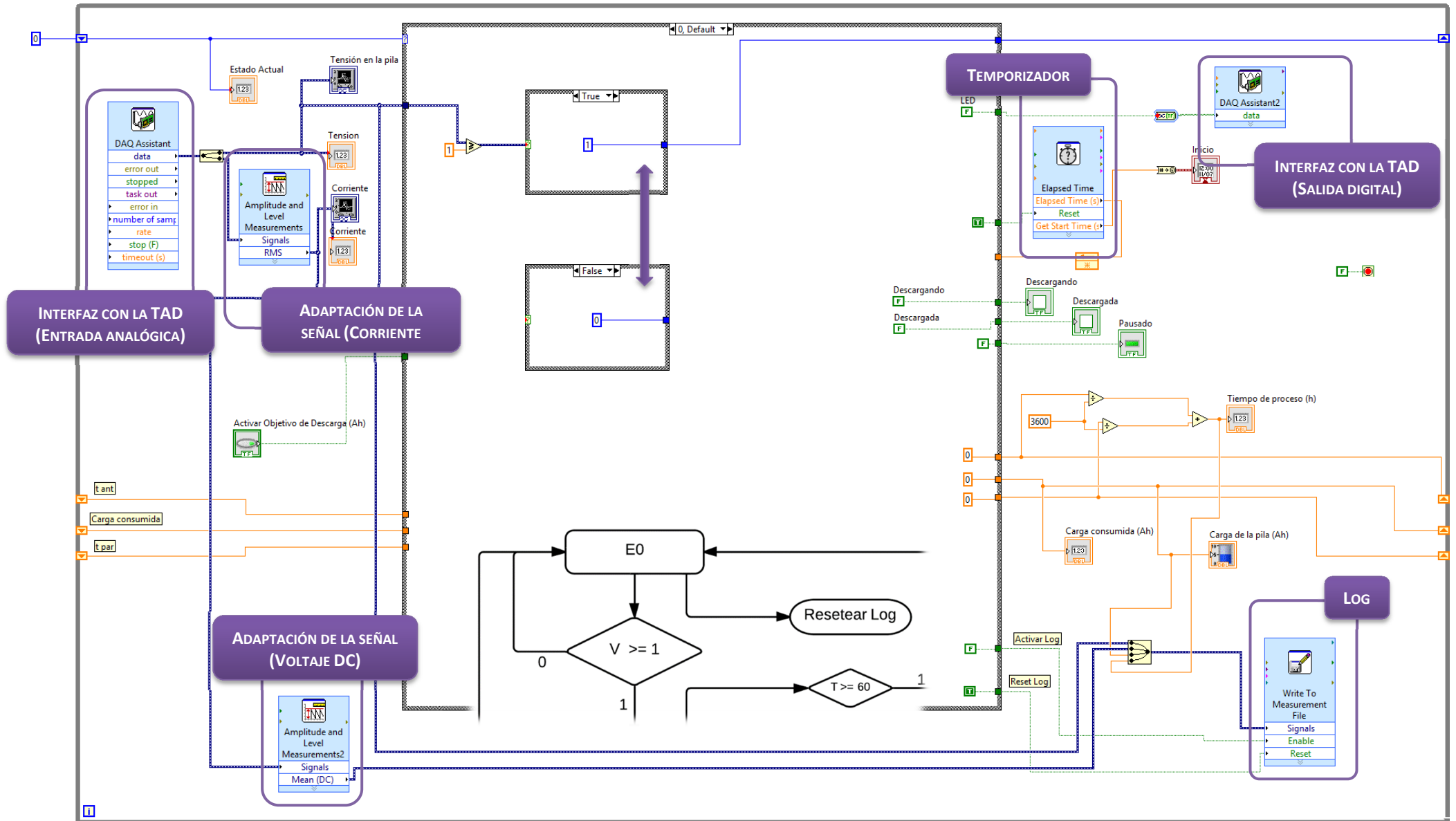


3. VI de comprobación de carga

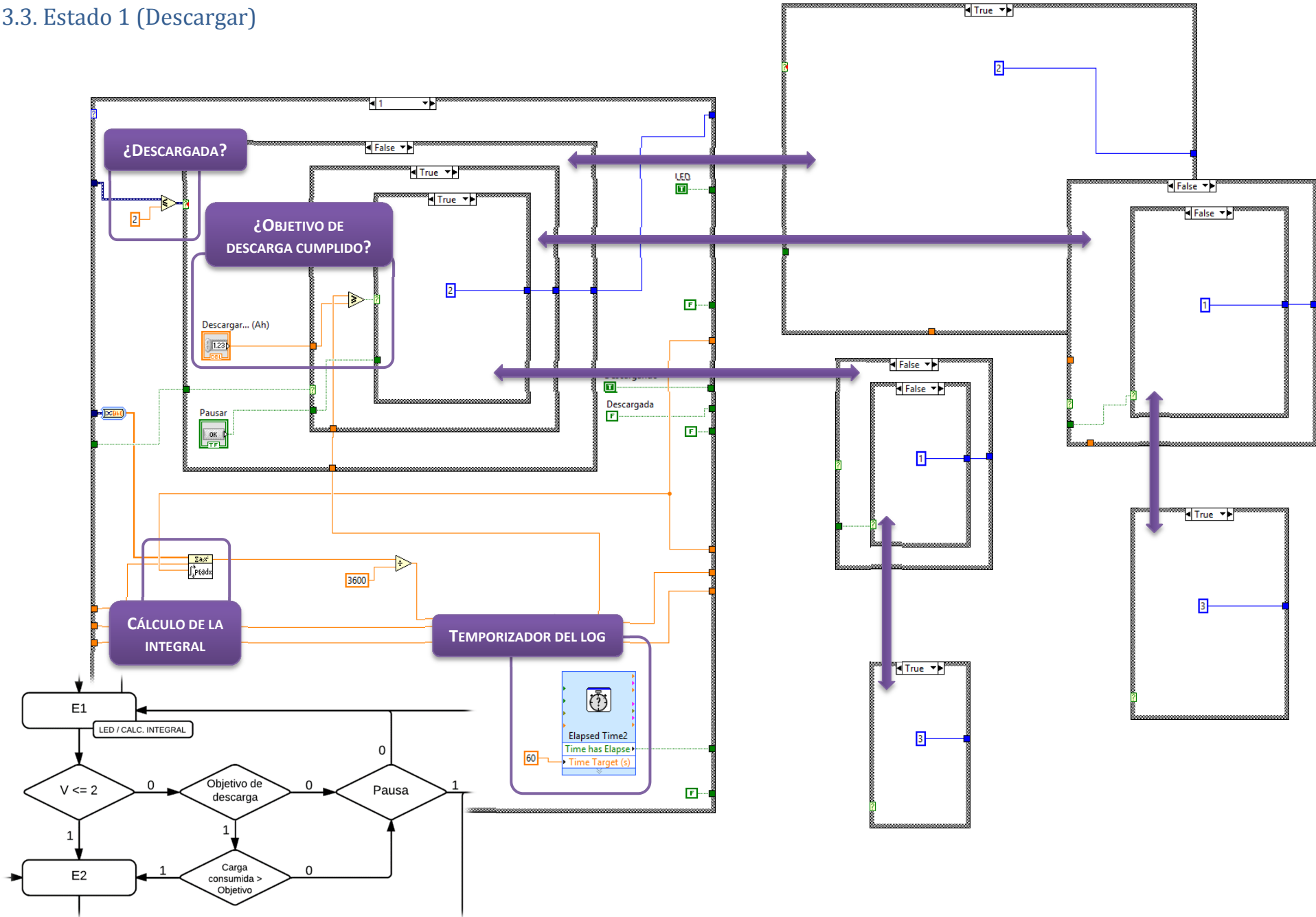
3.1. Panel Frontal



3.2. VI completo / Estado 0 (Estado inicial)



3.3. Estado 1 (Descargar)



3.4. Estados 2 y 3 (Comprobar descargada y Pausa)

