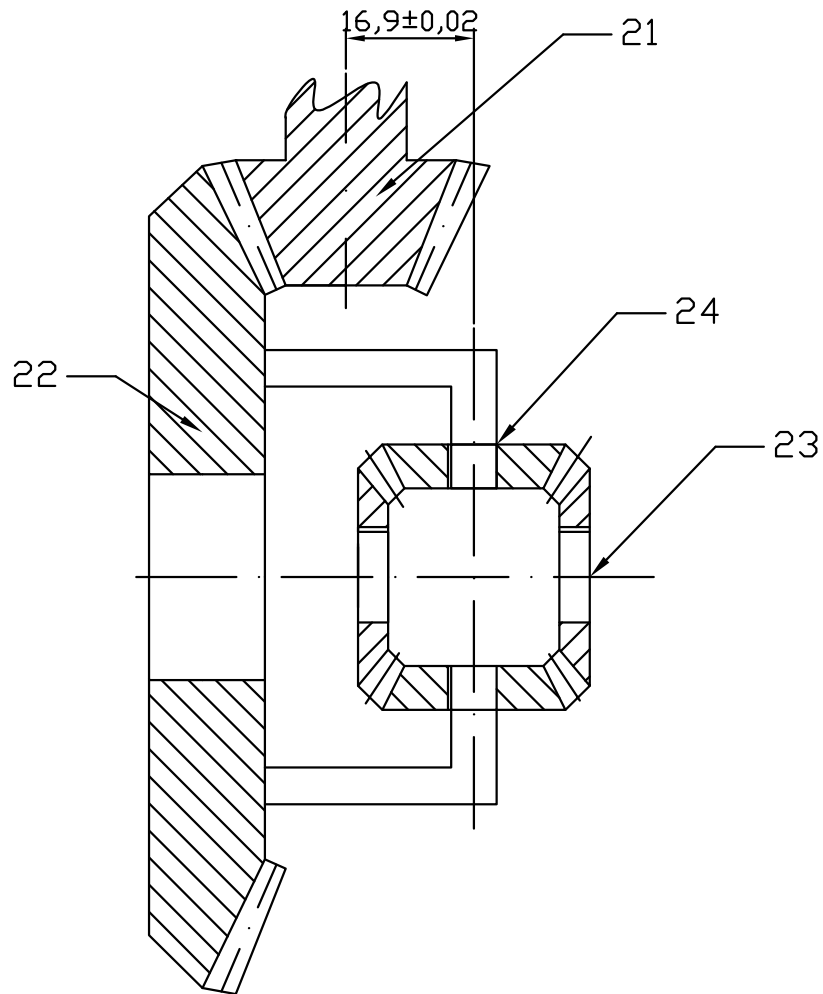


2



1	Piñón	21	07-00	20MnCr5	1.7Kg	1.7Kg
1	Corona	22	07-01	15CrNi6	1.9Kg	1.9Kg
2	Planetarios	23	07-02	20MnCr5	1.7Kg	3.4Kg
2	Satelites	24	07-03	20MnCr5	1.9Kg	3.8Kg

N° Piezas	Denominación y Observaciones	Marca	Norma Plano	Material	Unit.	Total
					Peso	

	Fecha	Nombre	Firma
Dibujado:	0714	IGOR ANZOLA	
Comprobado:			



UNIVERSIDAD DE PAIS VASCO
 ESCUELA UNIVERSITARIA DE INGENIERIA
 TECNICA INDUSTRIAL. BILBAO



 Tol. gen.	Escala 1:2	<h1>Diferencial</h1>	DISEÑO Y CÁLCULO DE LA TRANSMISIÓN DE UN AUTOMÓVIL
			Plano N°. 01-00 N° Planos. 27