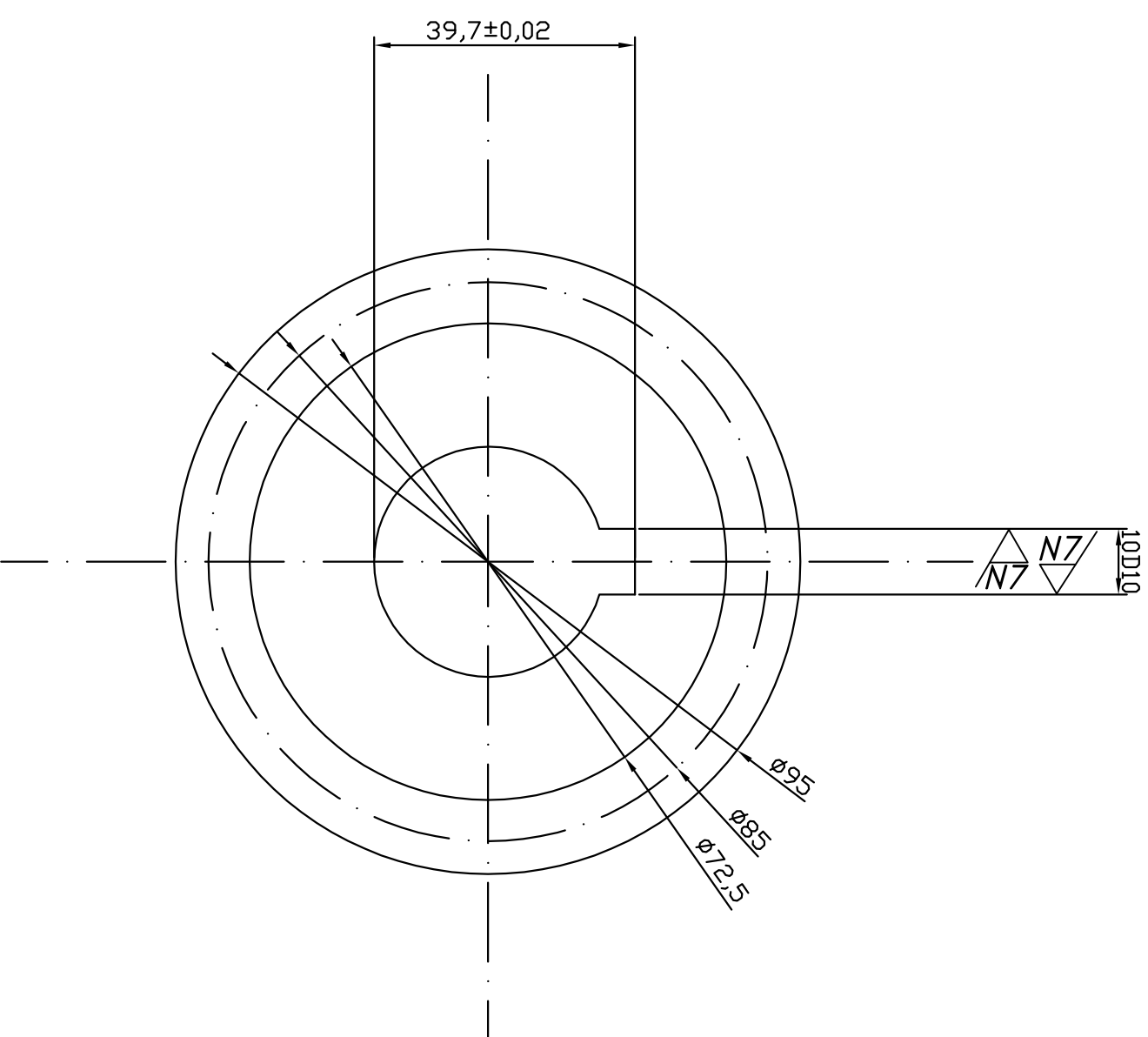
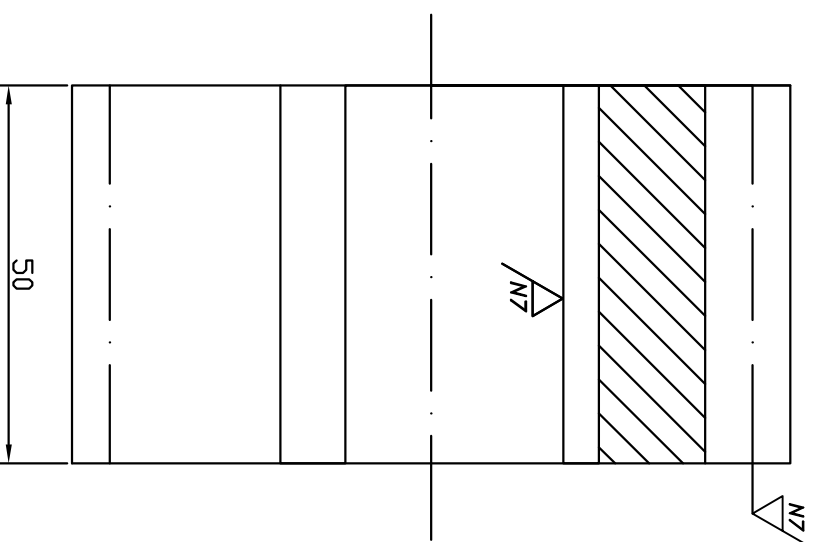


20 $\left(\begin{array}{c} \triangle N9 \\ \triangle N7 \end{array} \right)$



Módulo	5mm
Nº dientes	17
R. primitivo	42.5mm

1	Rueda intermedia	20	05-00	20MnCt5	1.9kg	1.9kg
Piezas		Denominación y Observaciones		Marca	Norma Plano	Material
Dibujado:		Fecha	Nombre	Firma		
Comprobado:		07/14	IGOR ANZOOLA			
Escala		Rueda intermedia		UNIVERSIDAD DE PAIS VASCO ESCUELA UNIVERSITARIA DE INGENIERIA TECNICA INDUSTRIAL. BILBAO		
Tol. gen.		1:1		DISEÑO Y CALCULO DE LA TRANSMISION DE UN AUTOMÓVIL		
				Plano N°. 05-00		
				Nº Planos. 27		