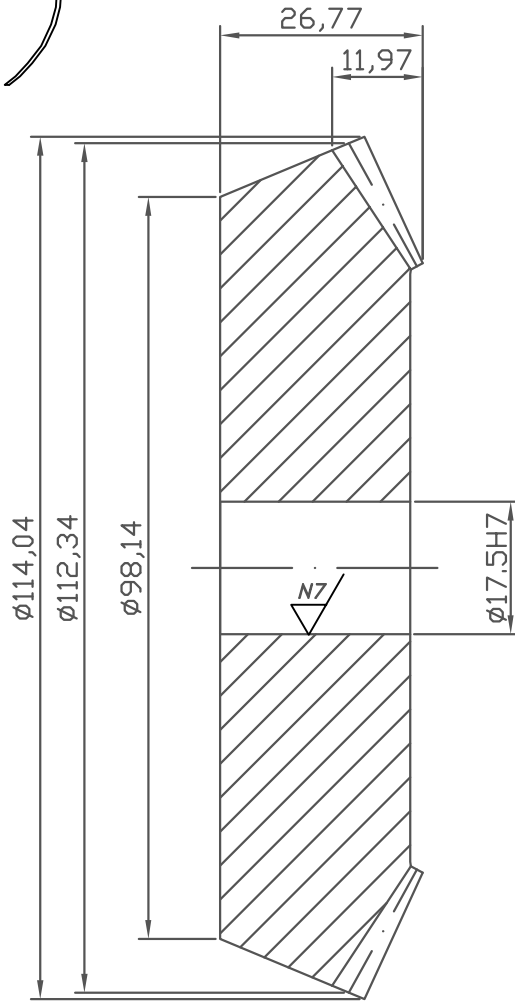
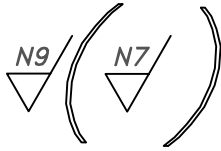


28



Corona	
Módulo	5mm
Nº dientes	45
R. primitivo	112.5mm

1	Corona	28	07-01	15CrNi6	1.9kg	1.9kg
---	--------	----	-------	---------	-------	-------

Nº Piezas	Denominación y Observaciones	Marca	Norma Plano	Material	Unit.	Total
					Peso	

	Fecha	Nombre	Firma
Dibujado:	07/14	IGOR ANZOLA	
Comprobado:			



UNIVERSIDAD DE PAIS VASCO
 ESCUELA UNIVERSITARIA DE INGENIERIA
 TECNICA INDUSTRIAL. BILBAO



	Escala 1:2	<h1>Corona</h1>	DISEÑO Y CÁLCULO DE LA TRANSMISIÓN DE UN AUTOMÓVIL
			Plano N°. 07-01 N° Planos. 27