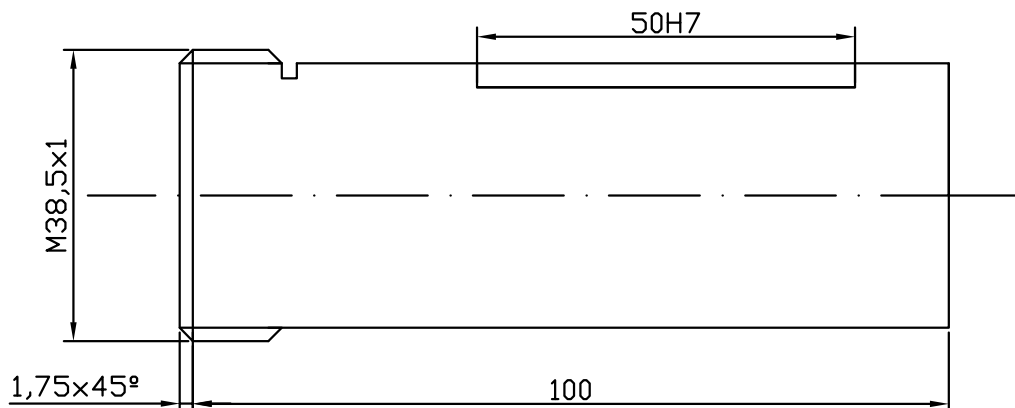
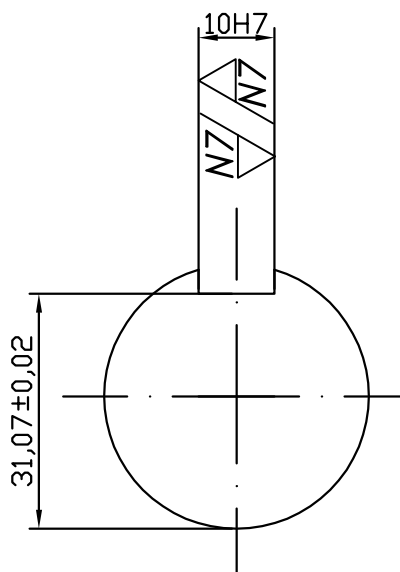


3 ∇_{N9} (∇_{N7})



Vista B-B'



1	Eje Primario	3	02-00	34Cr4	1.7kg	1.7kg
N° Piezas	Denominación y Observaciones	Marca	Norma Plano	Material	Unit.	Total
					Peso	

	Fecha	Nombre	Firma
Dibujado:	07/14	IGOR ANZOLA	
Comprobado:			



UNIVERSIDAD DE PAIS VASCO
 ESCUELA UNIVERSITARIA DE INGENIERIA
 TECNICA INDUSTRIAL. BILBAO



	Escala	<h1>Eje Primario</h1>	DISEÑO Y CÁLCULO DE LA TRANSMISIÓN DE UN AUTOMÓVIL
	1:1		
Tol. gen.	Plano N°. 02-00 N° Planos. 27		