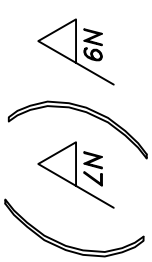
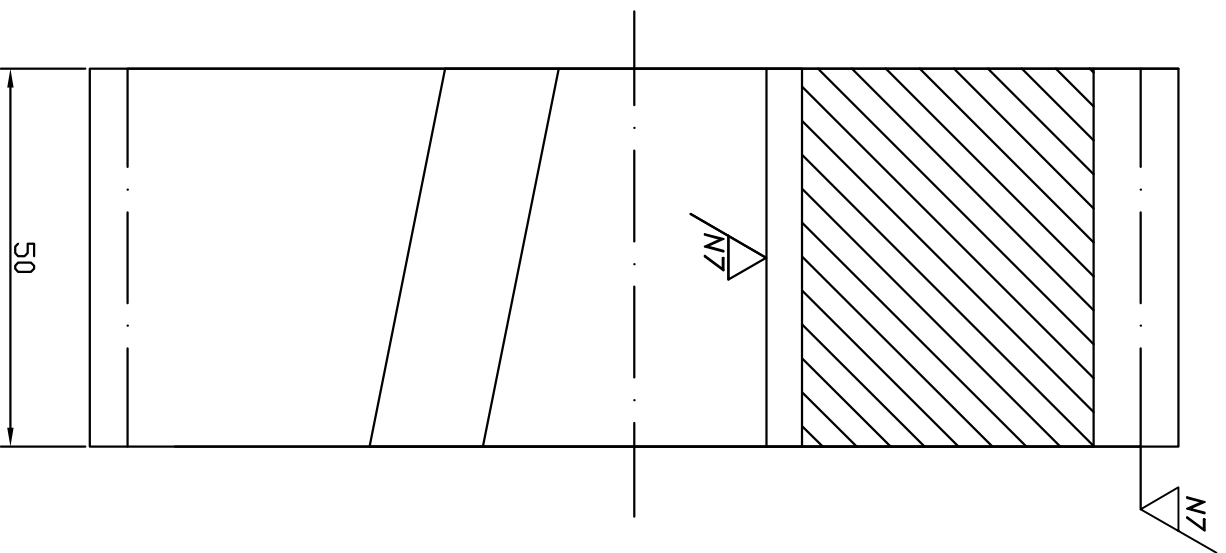
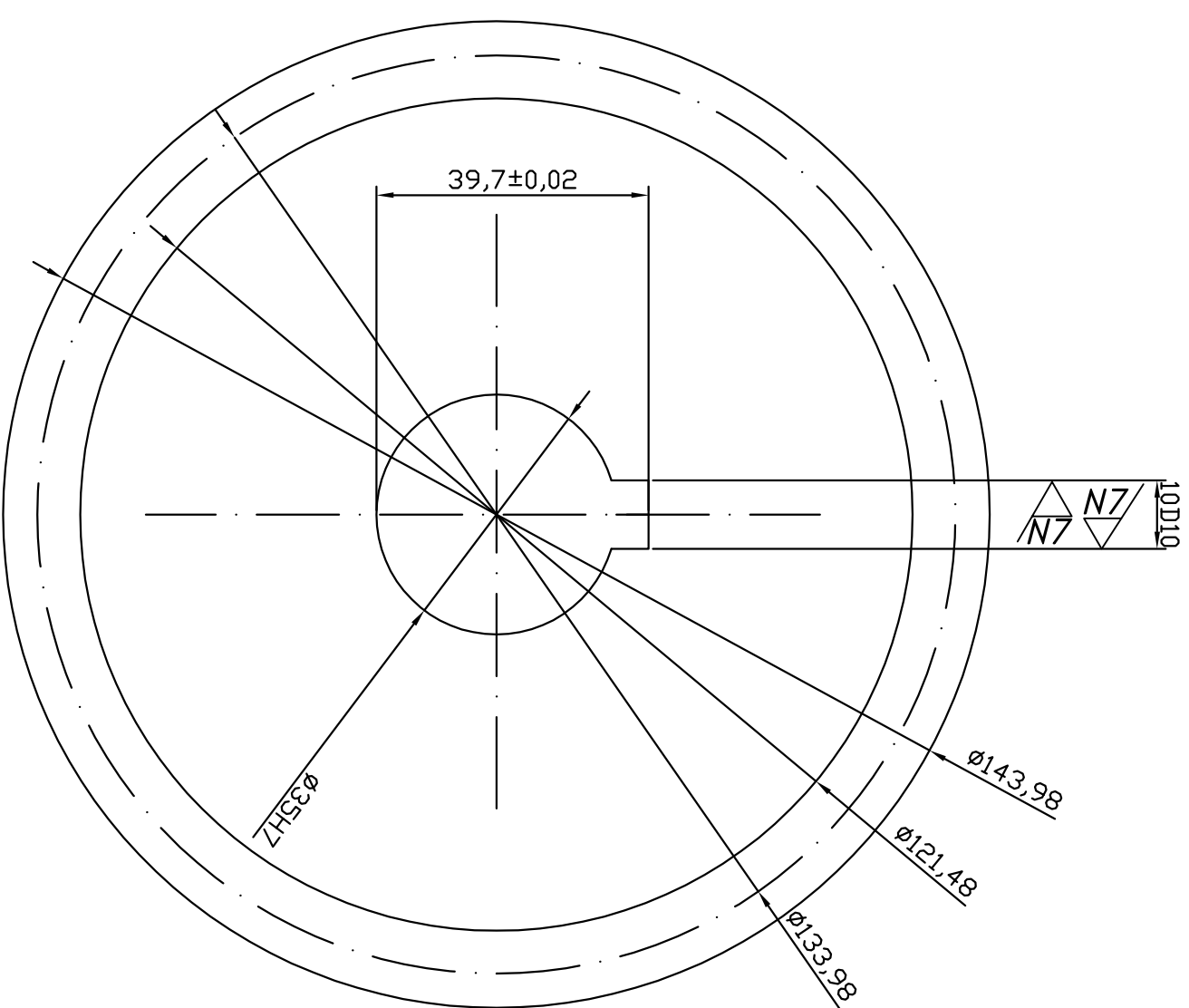


6 



Módulo	5mm
Nº dientes	24
R. primitivo	66.99mm
Ángulo hélice	26.41°
Sentido hélice	derecha



1	Rueda 1	6	03-01	16MnCr5	1.9kg	1.9kg
Piezas		Denominación y Observaciones		Marca	Norma Plano	Material
Nº		Fecha		Nombre	Firma	
Dibujado:		07/14	IGOR ANZOLA			
Comprobado:						

UNIVERSIDAD DE PAIS VASCO  
 ESCUELA UNIVERSITARIA DE INGENIERIA  
 TECNICA INDUSTRIAL. BILBAO



Escala  
 Tol. gen.

1:1

Rueda 2

DISENO Y CALCULO DE  
 LA TRANSMISION DE UN  
 AUTOMOVIL  
 Plano Nº. 03-01  
 Nº Planos. 27