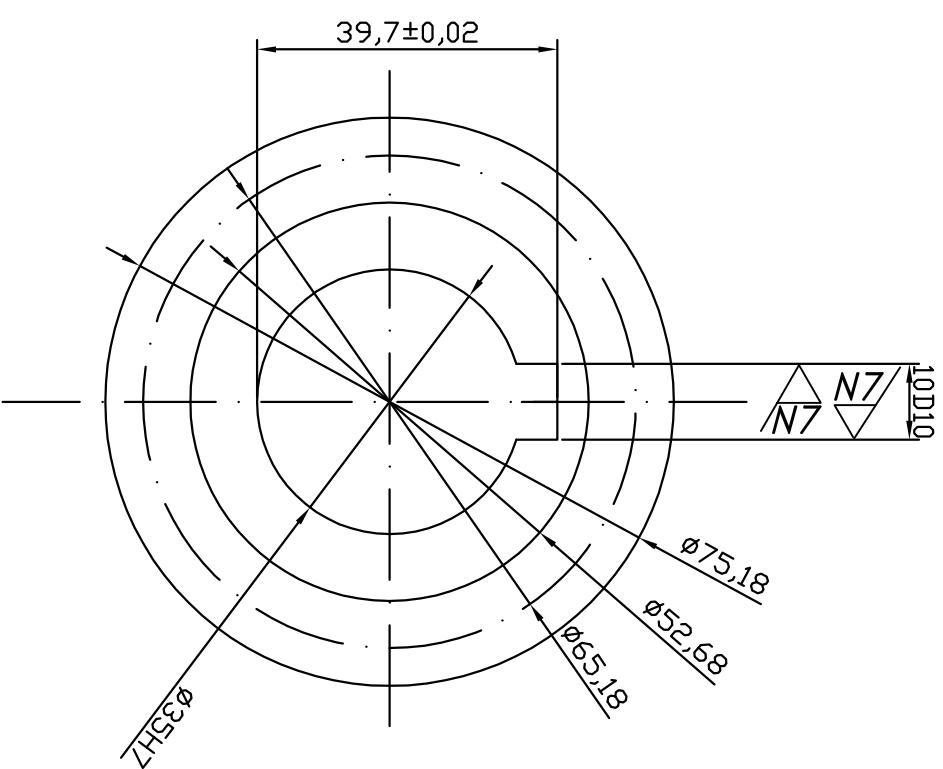
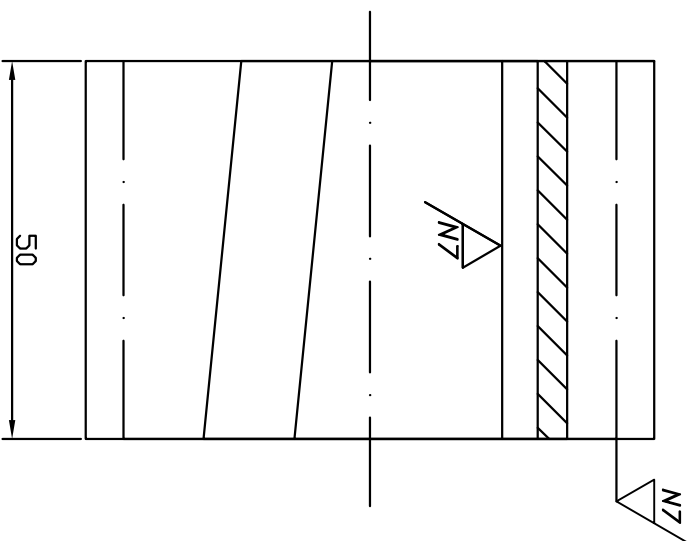


7 (N7) (N7)



Módulo	5mm
Nº dientes	11
R. primitivo	32.59mm
Ángulo hélice	23°
Sentido hélice	derecha

1	Rueda 3	7	03-02	20MnCr5	1.9kg	1.9kg
Nº Piezas	Denominación y Observaciones	Marca	Norma Plano	Material	Unit.	Total
	Fecha	Nombre	Firma			
Dibujado:	07/14	IGOR ANZOLA				
Comprobado:						



UNIVERSIDAD DE PAIS VASCO
ESCUELA UNIVERSITARIA DE INGENIERIA
TECNICA INDUSTRIAL. BILBAO



Escala

1:1

Rueda 3

DISENO Y CALCULO DE
LA TRANSMISION DE UN
AUTOMOVIL

Plano Nº. 03-02

Nº Planos. 27