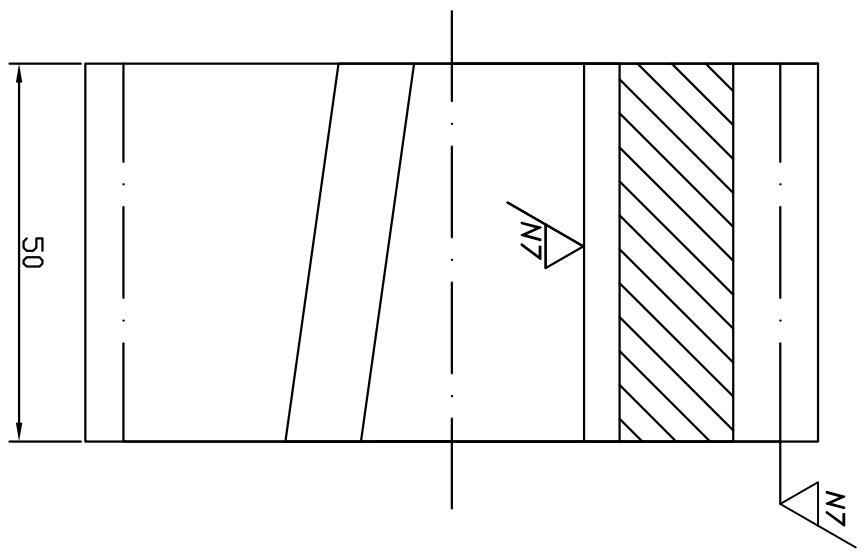
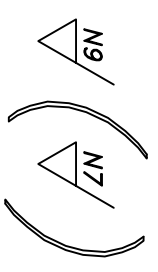
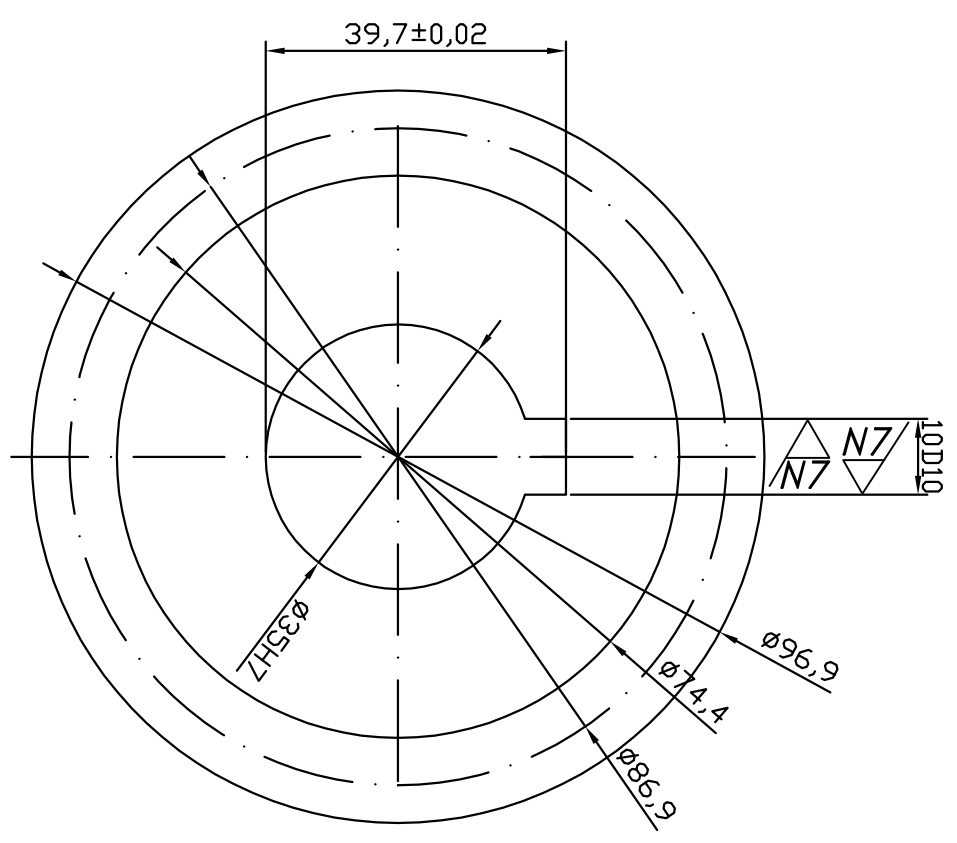


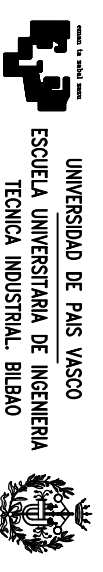
8



Módulo	5mm
Nº dientes	16
R. primitivo	43.45mm
Ángulo hélice	23°
Sentido hélice	derecha



1	Rueda 5	8	03-03	20MnCr5	1.9kg	1.9kg
Nº Piezas	Denominación y Observaciones		Marca	Norma Plano	Material	Unit. Total
Fecha	Nombre	Firma				
Dibujado: 07/14	IGOR ANZOLA					
Comprobado:						



UNIVERSIDAD DE PAIS VASCO
 ESCUELA UNIVERSITARIA DE INGENIERIA
 TECNICA INDUSTRIAL. BILBAO

Tol. gen.	Escala	Rueda 5	DISEÑO Y CALCULO DE LA TRANSMISIÓN DE UN AUTOMÓVIL
	1:1		
		Plano Nº. 03-03	Nº Planos. 27