



**ESCUELA UNIVERSITARIA DE INGENIERÍA TÉCNICA
INDUSTRIAL DE BILBAO**



GRADO EN INGENIERÍA MECÁNICA

TRABAJO FIN DE GRADO

2013 / 2014

*DISEÑO Y CÁLCULO DE NAVE
INDUSTRIAL PARA INSTALACIÓN DE
COGENERACIÓN*

DOCUMENTO 4 : PLANOS

DATOS DE LA ALUMNA O DEL ALUMNO

NOMBRE: ITXASO

APELLIDOS: BERGARA ELEJAGA

Fdo.: ITXASO BERGARA ELEJAGA

FECHA:19-06-2014

DATOS DEL DIRECTOR O DE LA DIRECTORA

NOMBRE: JAVIER

APELLIDOS: CORRAL SAIZ

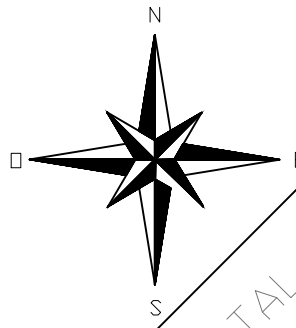
DEPARTAMENTO: INGENIERÍA MECÁNICA

Fdo.: JAVIER CORRAL SAIZ

FECHA:19-06-2014

ÍNDICE

<u>Nº PLANO</u>	<u>PLANO</u>	<u>FORMATO</u>
N1	Emplazamiento	A3
N2	Fachadas I	A1
N3	Fachadas II	A1
N4	Distribución 1ª planta	A3
N5	Distribución 2ª planta	A3
N6	Planta pilares	A1
N7	Pórtico	A1
N8	Detalles pórtico	A1
N9	Arriostramiento lateral	A1
N10	Planta cubierta	A1
N11	Planta cimentación	A1
N12	Viga carril	A1
N13	Entreplanta	A1
N14	Instalación contra incendios 1ª planta	A3
N15	Instalación contra incendios 2ª planta	A3
N16	Instalación pluvial	A2
N17	Iluminación 1º planta	A3
N18	Iluminación 2ª planta	A3





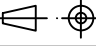
PORTAL DE GAMARRA

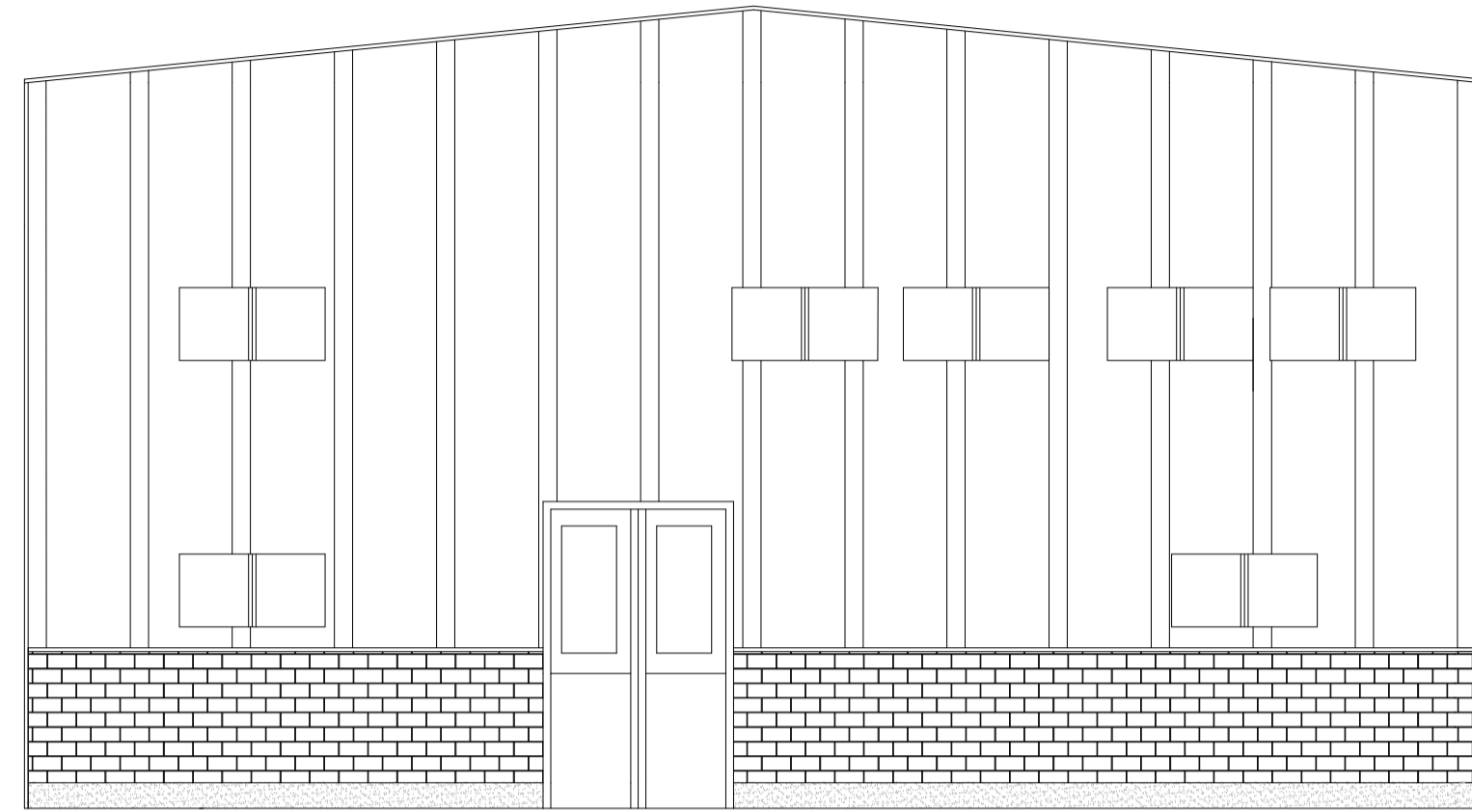
ALMACEN

TALLER

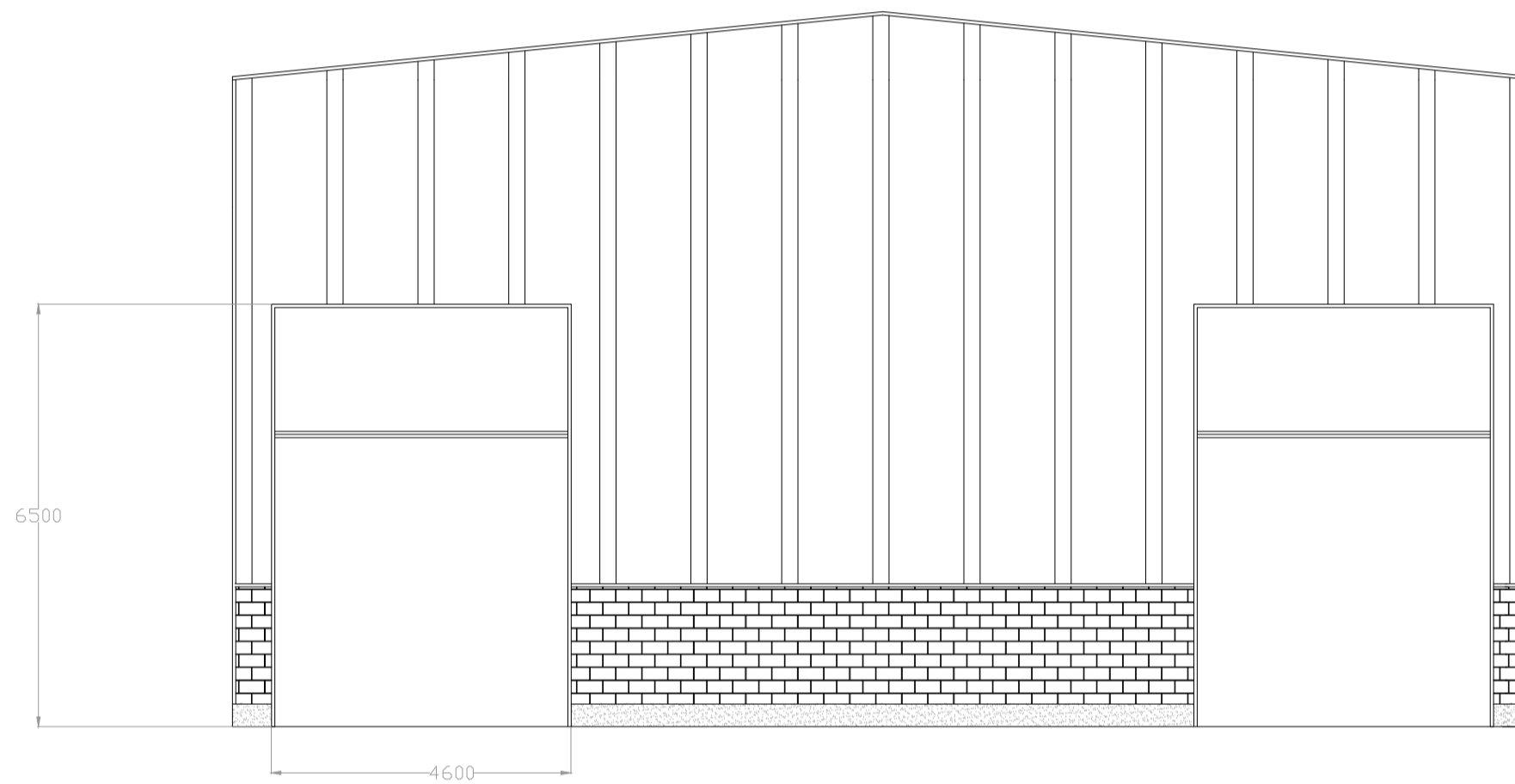
CALLE BARRACHI

DE BERGARA

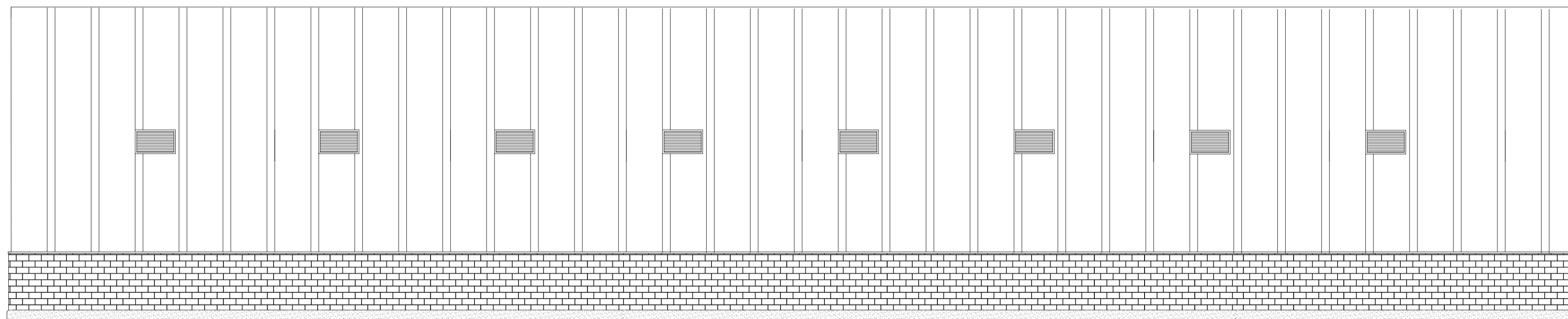
Nº Piezas	Denominación y Observaciones	Marca	Material	Unit. Total	Peso
<div style="display: flex; justify-content: space-between; align-items: center;"> <div style="text-align: left;"> <p>Dibujado: 19-06-14 BERGARA, I.</p> <p>Comprobado: 19-06-14 CORRAL, J.</p> </div> <div style="text-align: center;">  <p>UNIVERSIDAD DE PAIS VASCO ESCUELA UNIVERSITARIA DE INGENIERIA TECNICA INDUSTRIAL. BILBAO</p>  </div> </div>					
 Escala		<p>DEFINICIÓN CONSTRUCTIVA DE NAVE INDUSTRIAL PARA PLANTA DE COGENERACIÓN</p>			
Tol. gen. 1:100				<p>– EMPLAZAMIENTO –</p>	
				<p>Plano Nº. NI-1</p> <p>Nº Planos. 18</p>	



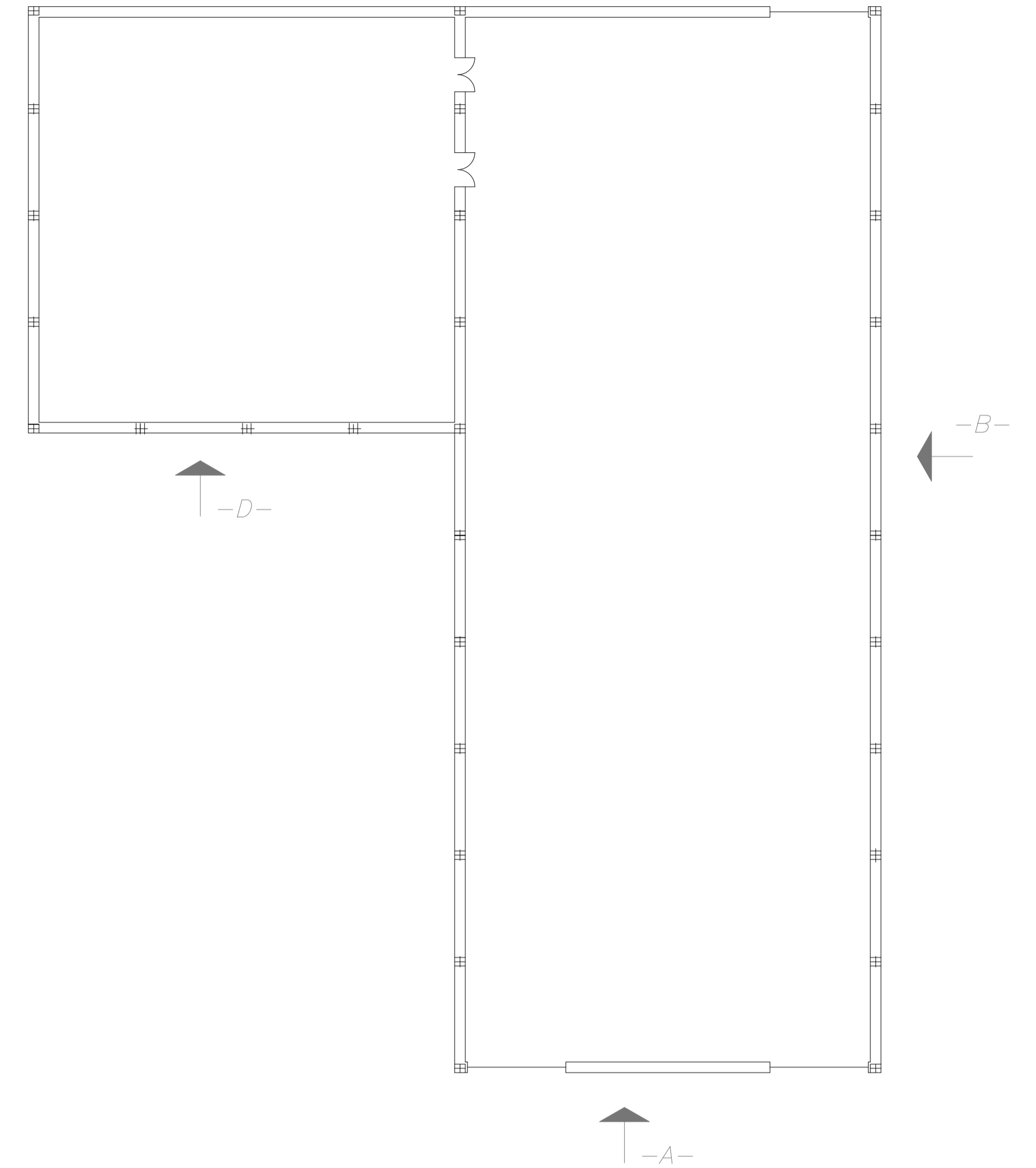
FACHADA -D-
E : 1/100



FACHADA -A-
E : 1/100

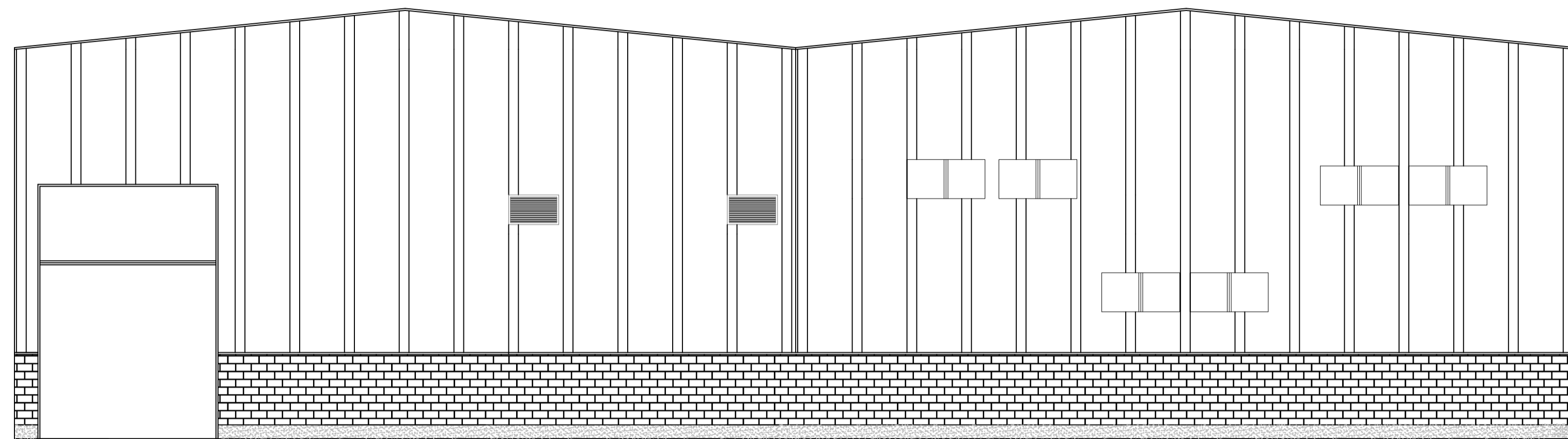


FACHADA -B-
E : 1/100

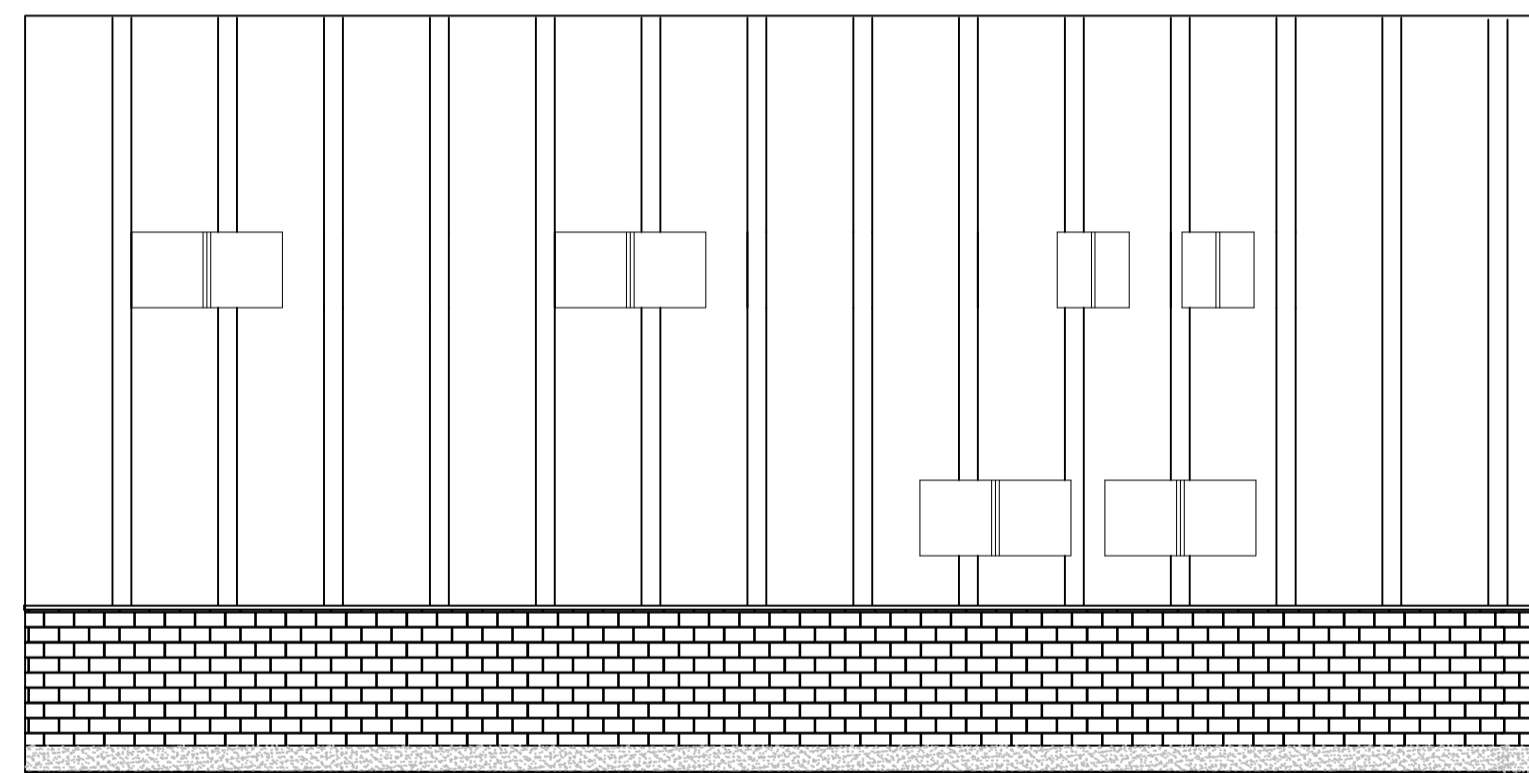


PLANTA ESQUEMATICA
E : 1/200

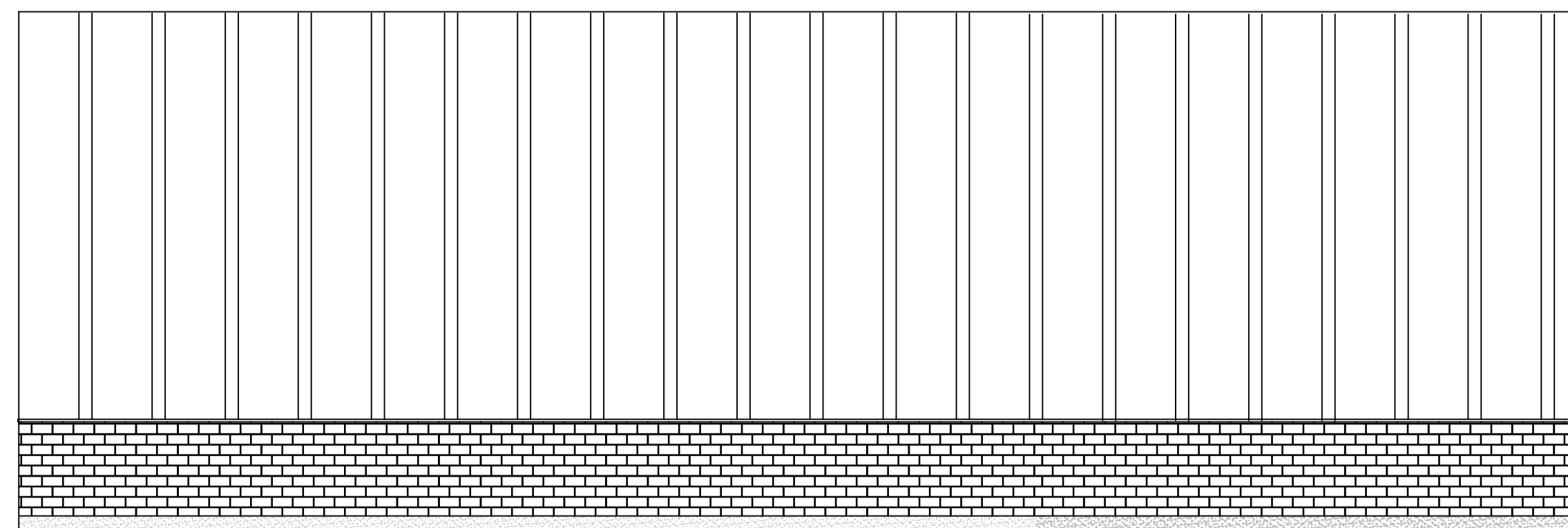
Nº Piezas	Denominación y Observaciones		Marca	Material	Unit.	Total
	Fecha	Nombre				
Dibujado:	19-06-14	BERGARA, I.				
Comprobado:	19-06-14	CORRAL, J.				
Escala			UNIVERSIDAD DE PAIS VASCO		ESCUOLA UNIVERSITARIA DE INGENIERIA TECNICA INDUSTRIAL BILBAO	
Tot. gen. 1:200			DEFINICIÓN CONSTRUCTIVA DE NAVE INDUSTRIAL PARA PLANTA DE COGENERACIÓN		Plano Nº. NI-2	
1:100			-FACHADAS I-		Nº Planos. 18	



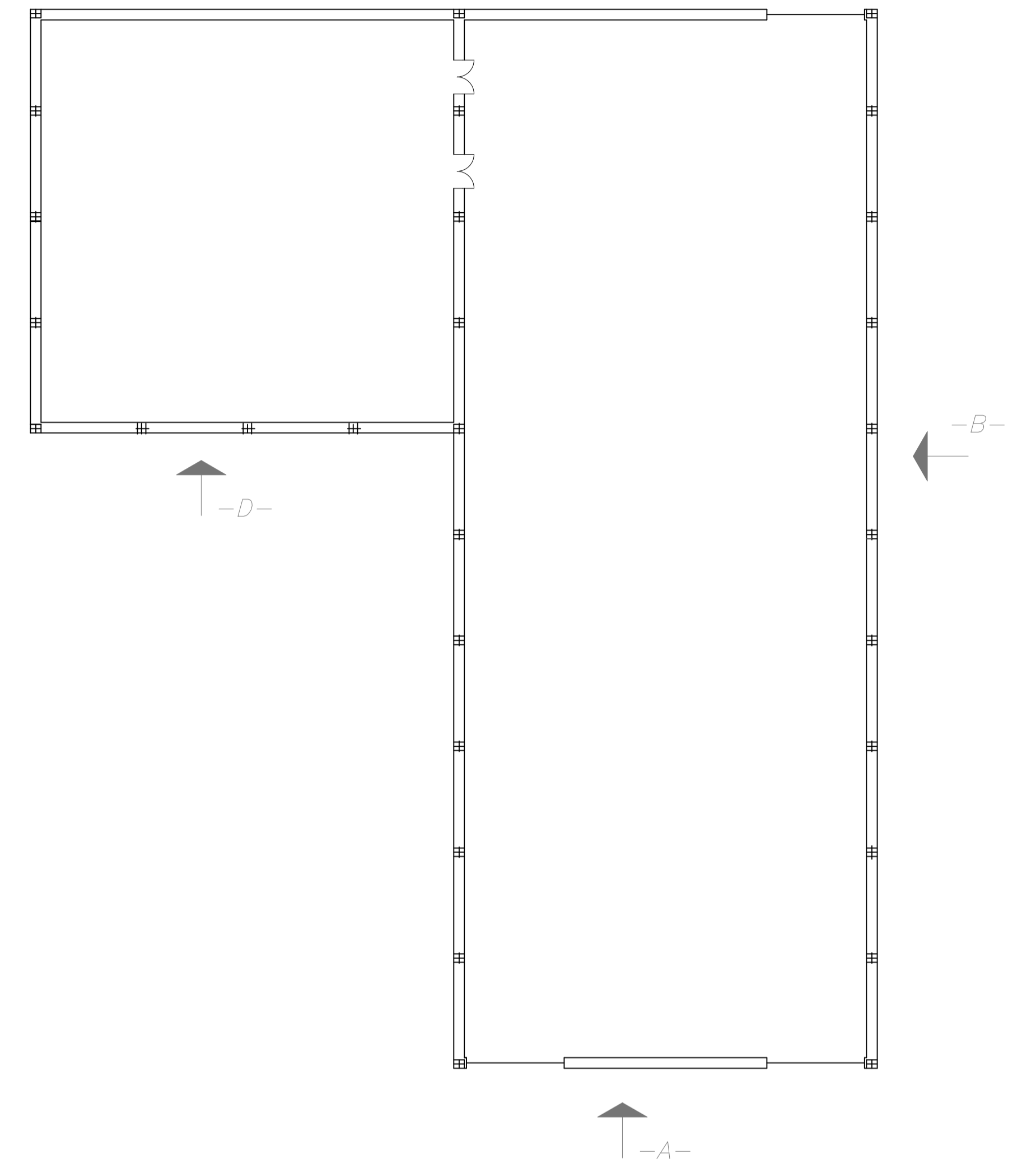
FACHADA -C-
E : 1/100



FACHADA -F-
E : 1/100

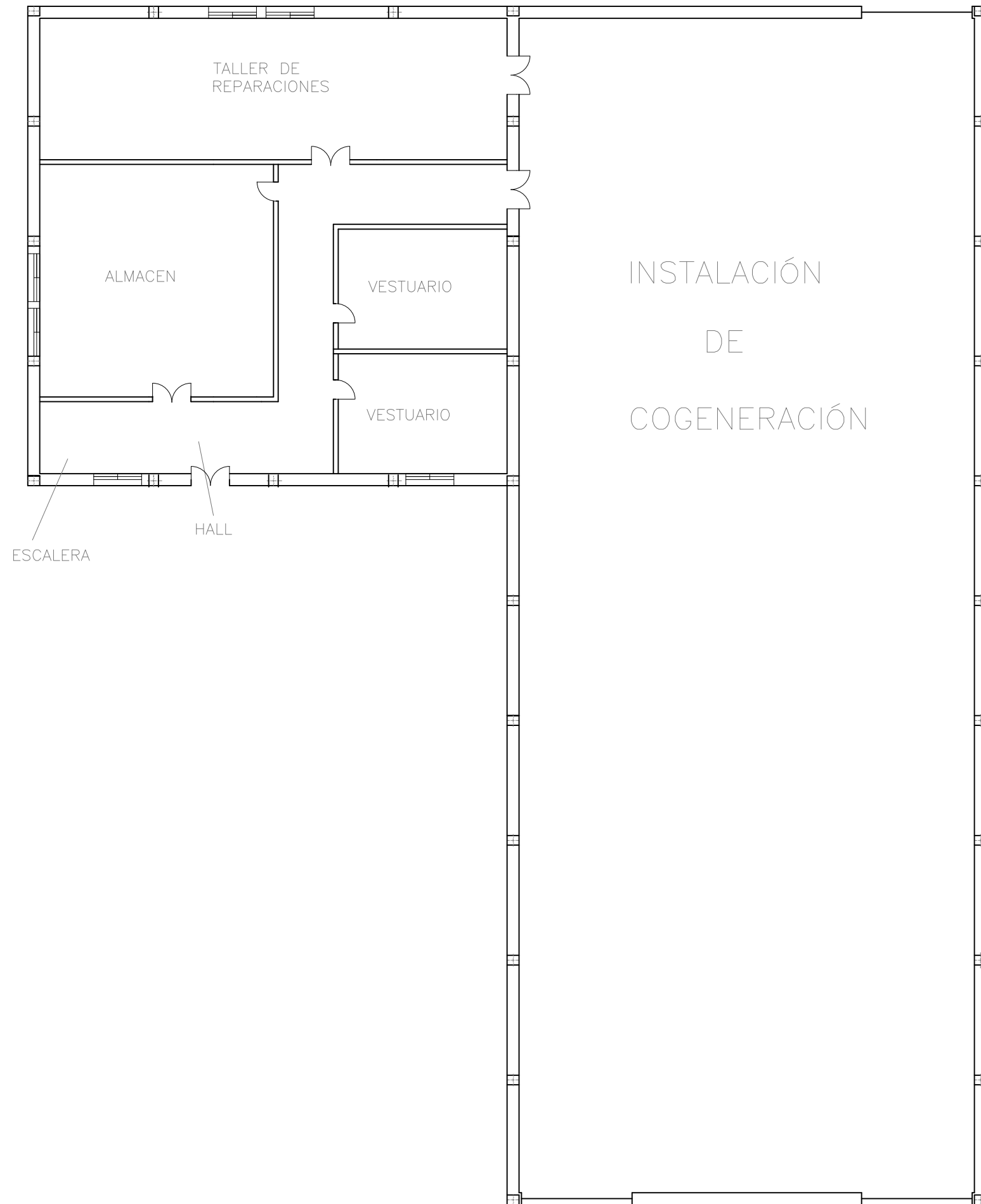




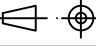
FACHADA -E-
E : 1/100

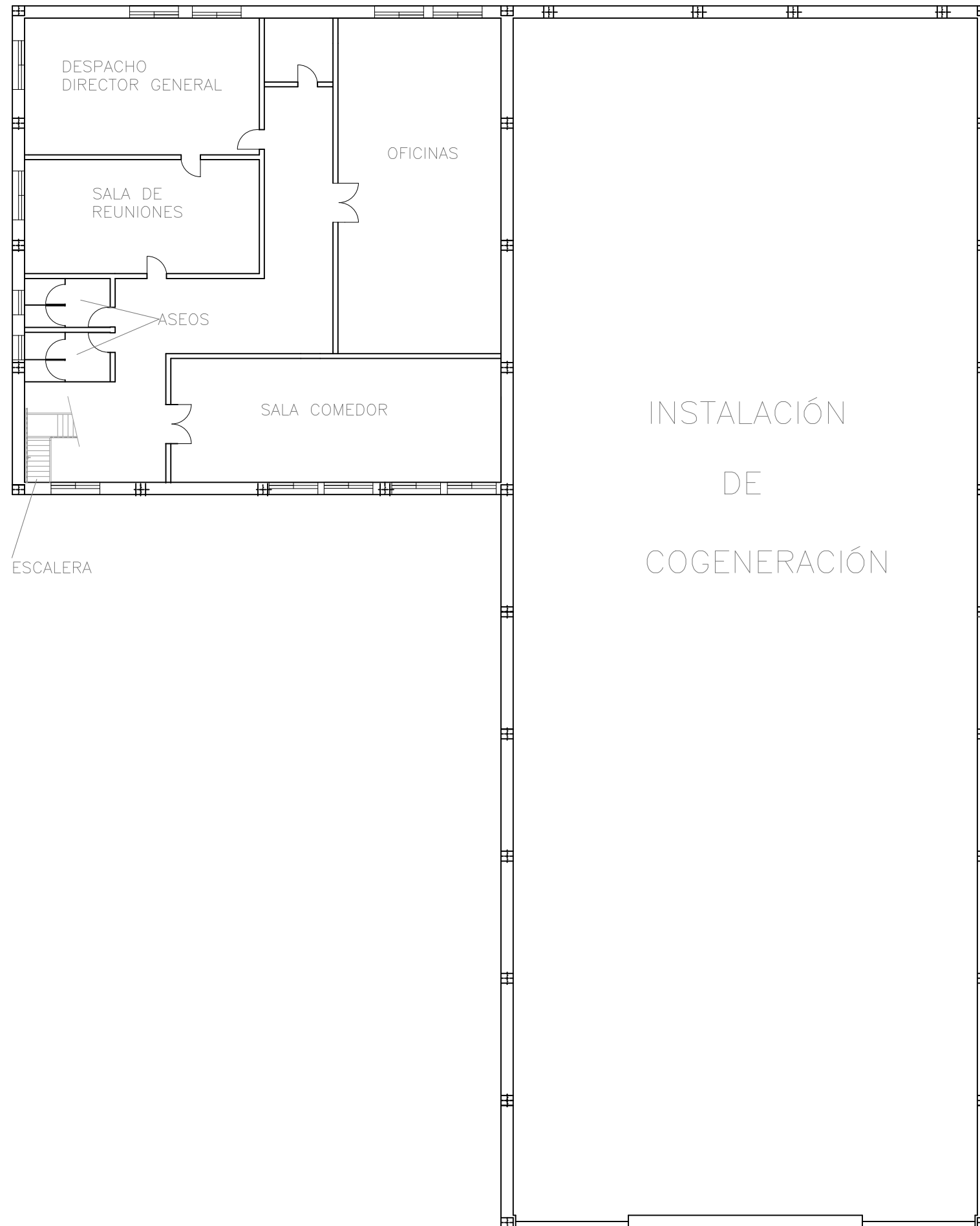




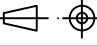
PLANTA ESQUEMATICA
E : 1/200

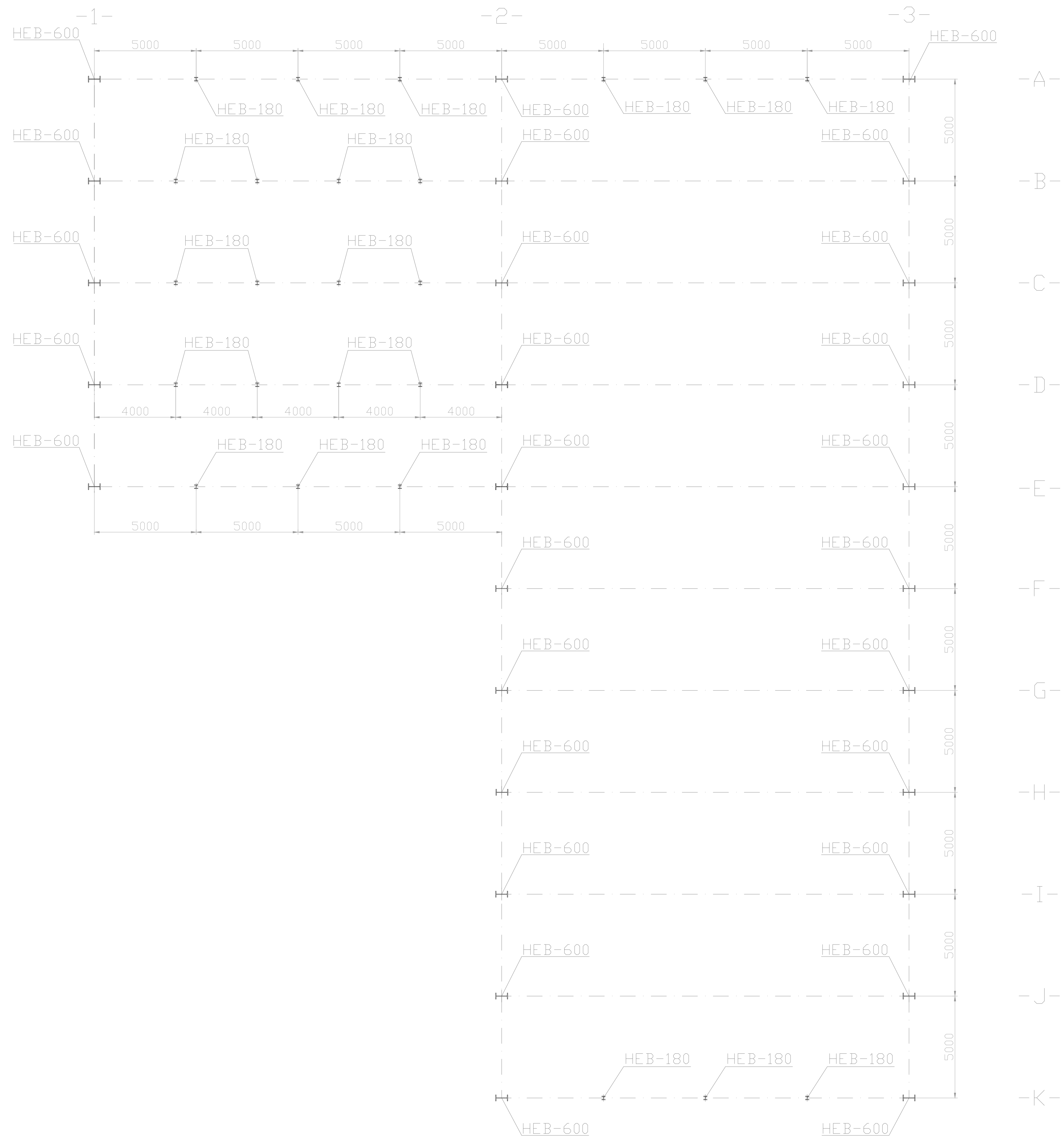
Nº Piezas	Denominación y Observaciones		Marca	Material	Unit.	Total
		Fecha	Nombre			
Dibujado:	19-06-14	BERGARA, I.				
Comprobado:	19-06-14	CORRAL, J.				
Escala Tol. gen. 1:200 1:100	-FACHADAS II-			DEFINICIÓN CONSTRUCTIVA DE NAVE INDUSTRIAL PARA PLANTA DE COGENERACIÓN Plano Nº. NI-3 Nº Planos. 18		



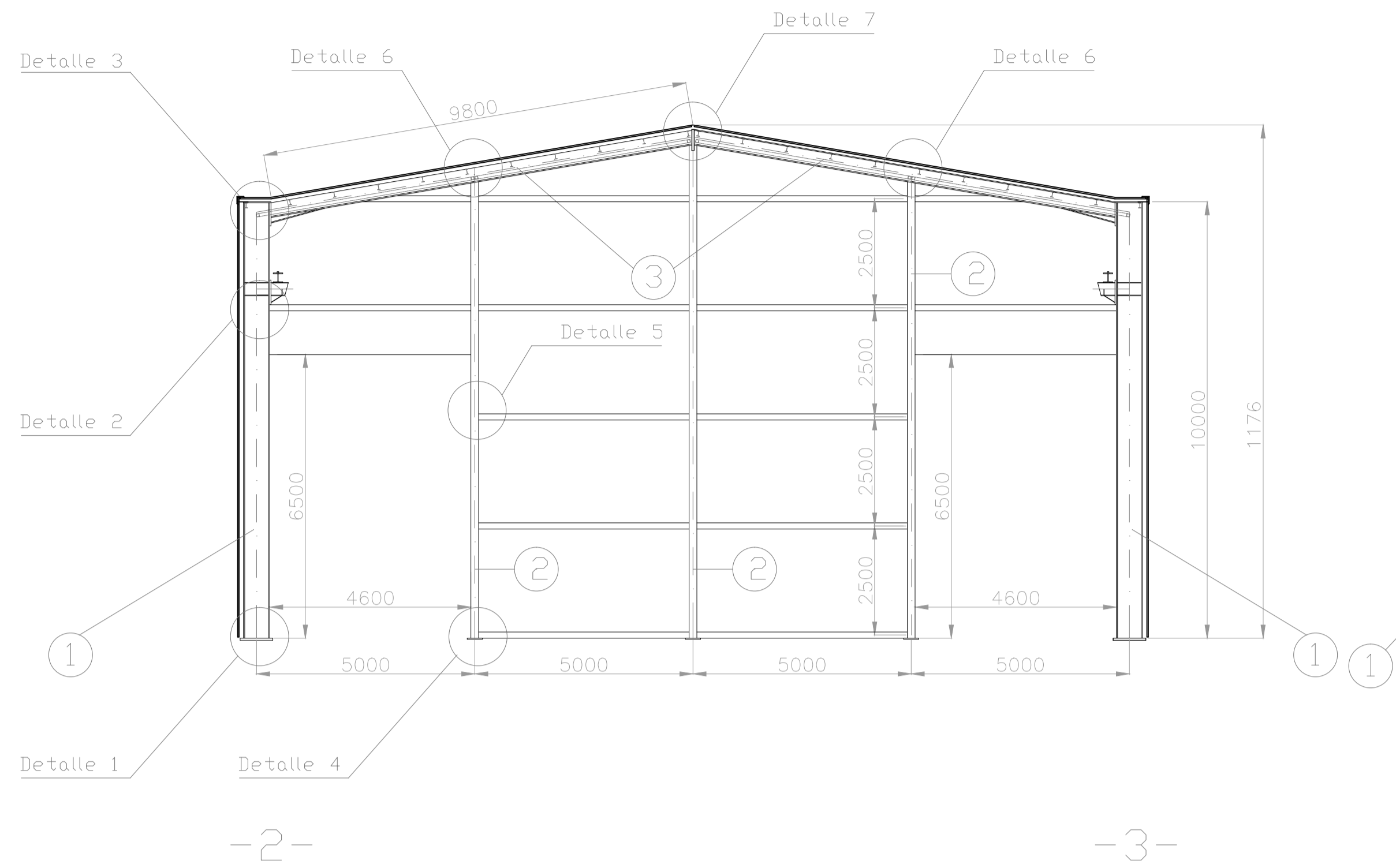
N° Piezas	Denominación y Observaciones	Marca	Material	Unit.	Total
				Peso	
	Fecha	Nombre	 UNIVERSIDAD DE PAIS VASCO ESCUELA UNIVERSITARIA DE INGENIERIA TECNICA INDUSTRIAL. BILBAO 		
Dibujado:	19-06-14	BERGARA, I.			
Comprobado:	19-06-14	CORRAL, J.			
 Escala Tol. gen. 1:200	-DISTRIBUCIÓN PLANTA 1ª-		DEFINICIÓN CONSTRUCTIVA DE NAVE INDUSTRIAL PARA PLANTA DE COGENERACIÓN		
		Plano N°.	NI-4		
		N° Planos.	18		



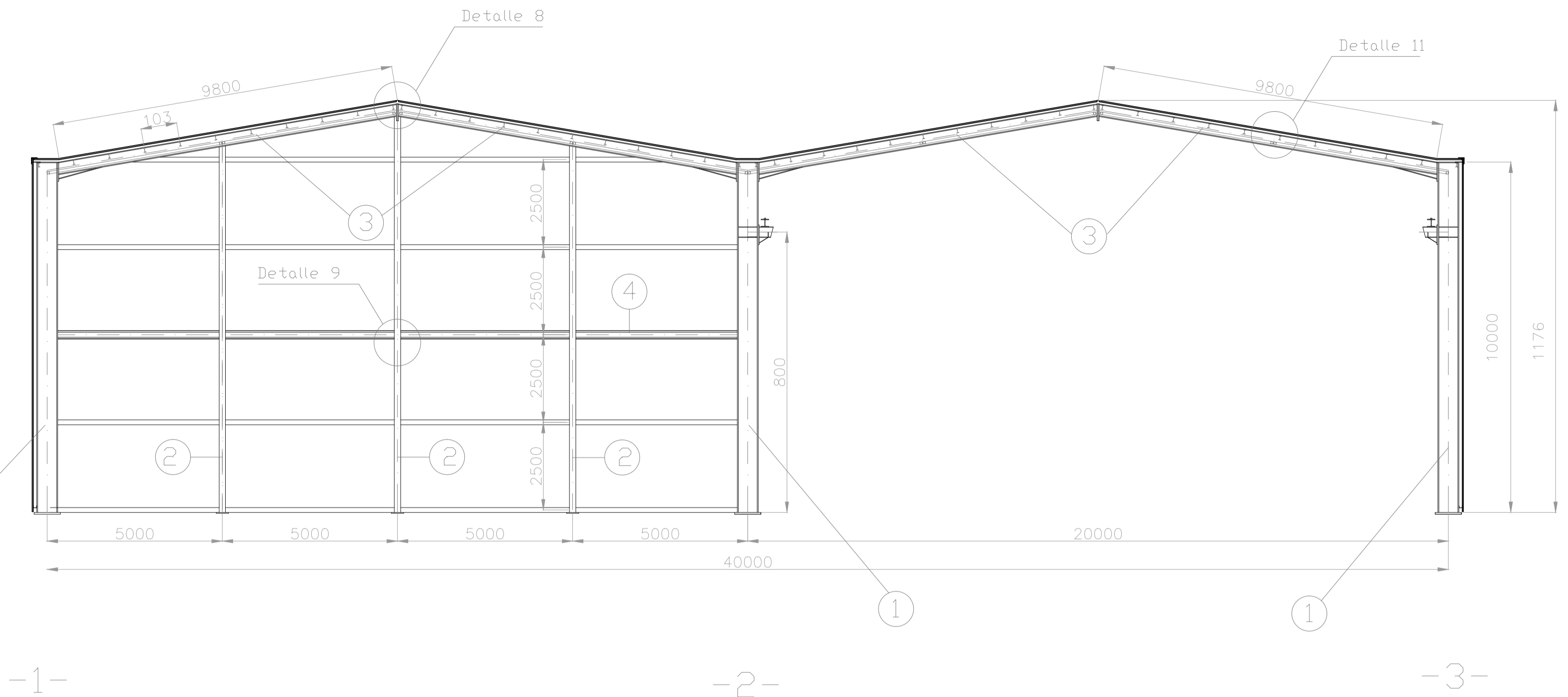
N° Piezas	Denominación y Observaciones	Marca	Material	Unit.	Total	
				Peso		
	Fecha	Nombre	 UNIVERSIDAD DE PAIS VASCO ESCUELA UNIVERSITARIA DE INGENIERIA TECNICA INDUSTRIAL. BILBAO 			
Dibujado:	19-06-14	BERGARA, I.				
Comprobado:	19-06-14	CORRAL, J.				
	Escala	-DISTRIBUCIÓN PLANTA 2ª-			DEFINICIÓN CONSTRUCTIVA DE NAVE INDUSTRIAL PARA PLANTA DE COGENERACIÓN	
Tol. gen.	1:200				Plano N°.	NI-5
		N° Planos.	18			



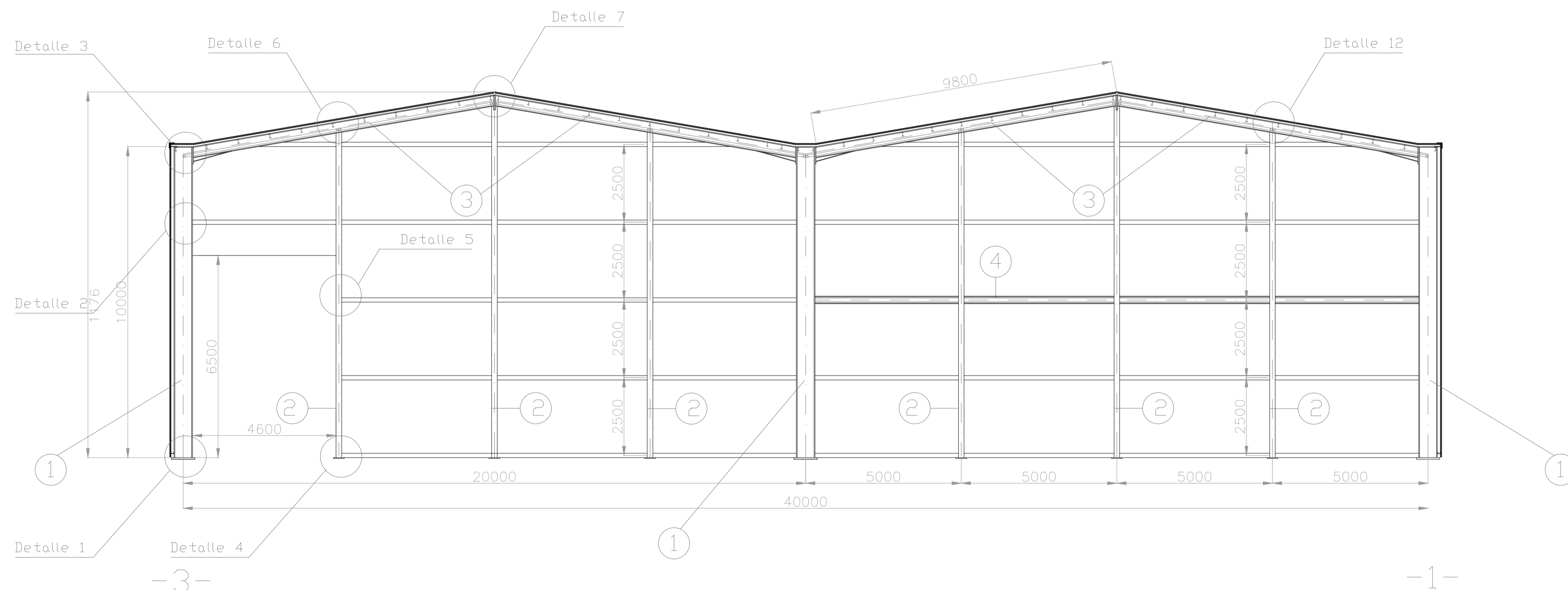
N° Piezas	Denominación y Observaciones	Marca	Material	Unit. Total	
				Peso	
Dibujado:	19-06-14 BERGARA, I.				
Comprobado:	19-06-14 CORRAL, J.				
Escala	-PLANTA DE PILARES-			DEFINICIÓN CONSTRUCTIVA DE NAVE INDUSTRIAL PARA PLANTA DE COGENERACIÓN	
Tol. gen.	1:100			Plano N°.	NI-6
				N° Planos.	18



- PÓRTICO ALINEACIÓN K -
E: 1/100

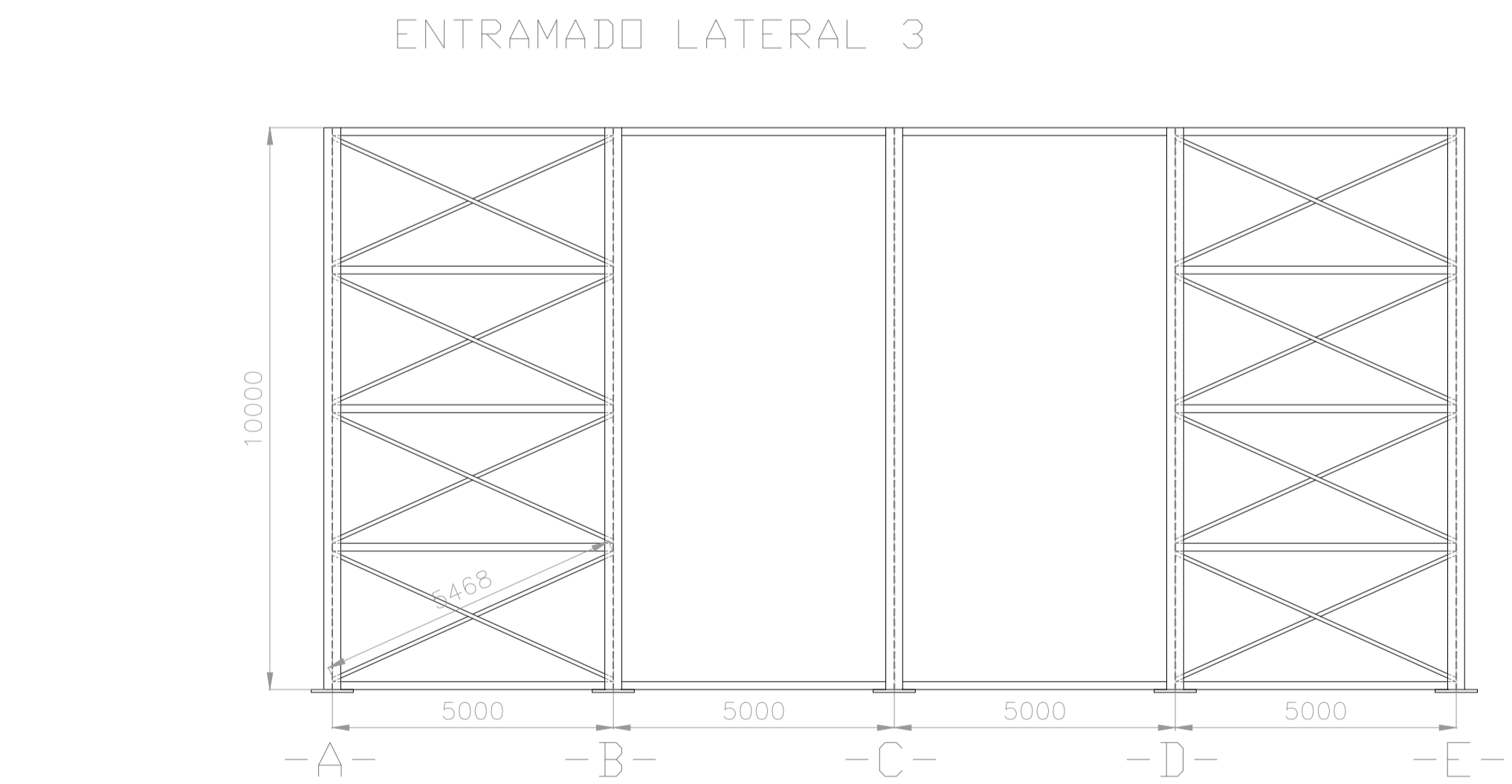
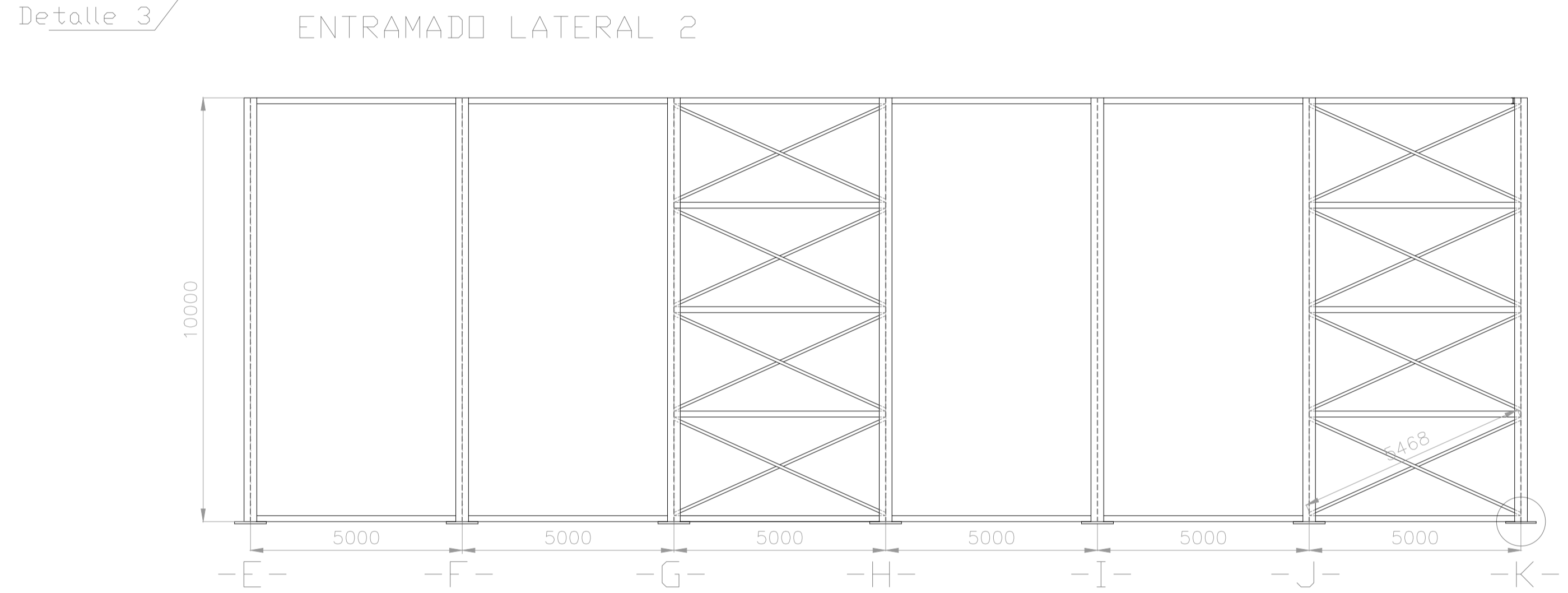
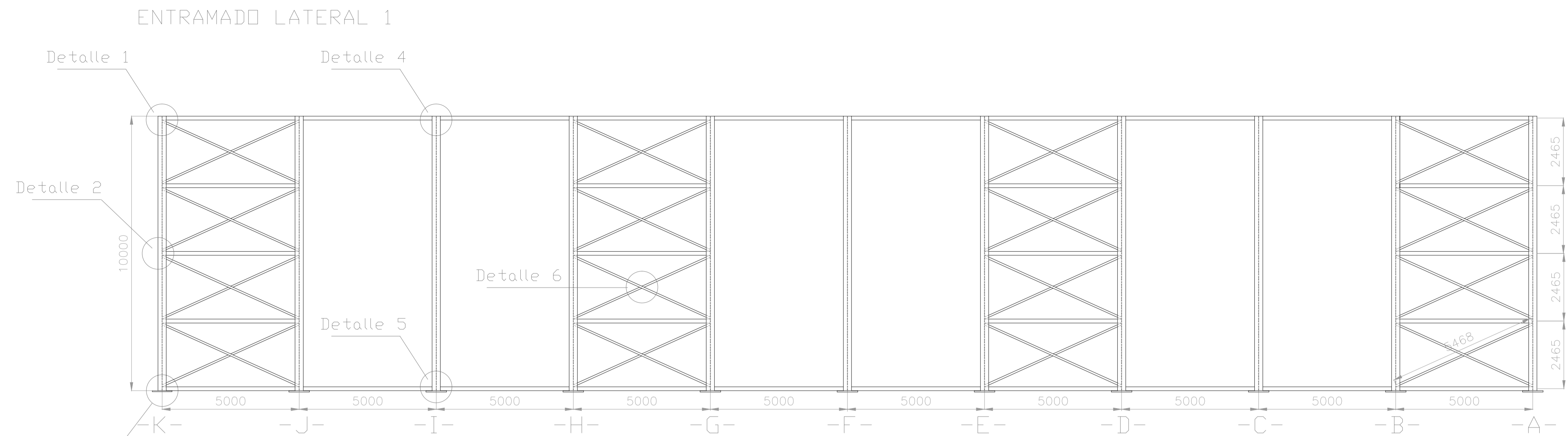


- PÓRTICO ALINEACIÓN E -
E: 1/100

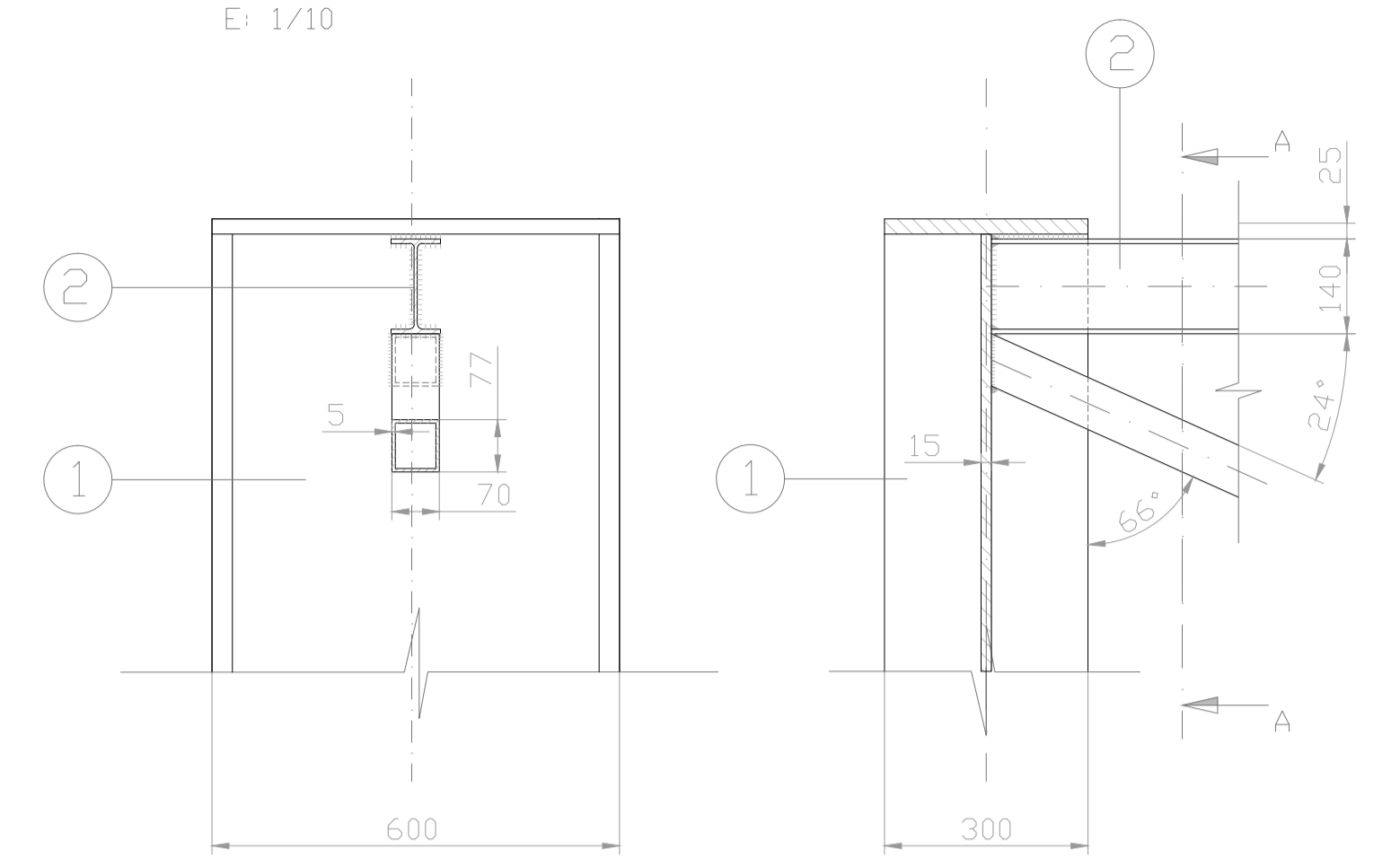


- PÓRTICO ALINEACIÓN A -
E: 1/100

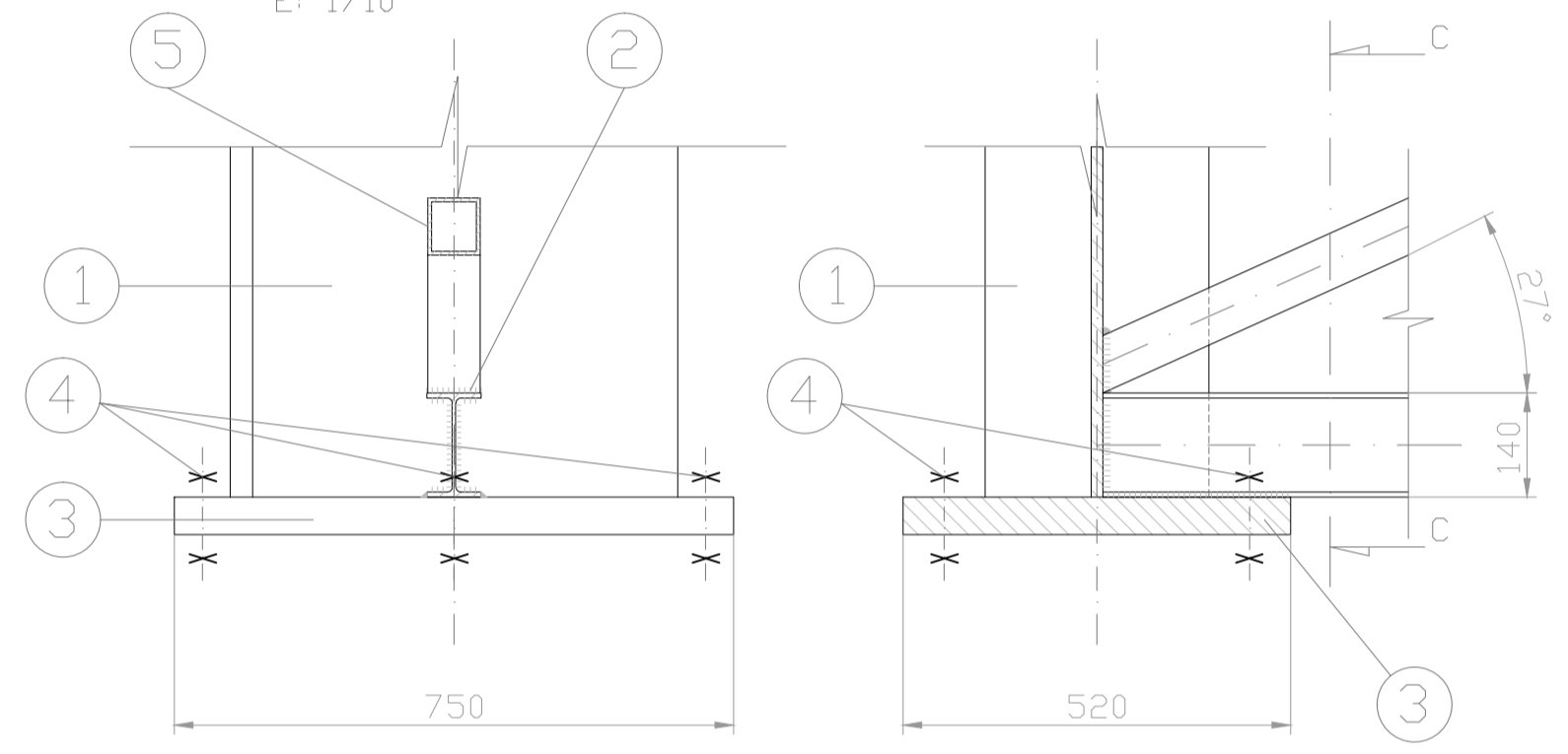
IPE-240	4	S275JR		
HEB-360	3	S275JR		
HEB-180	2	S275JR		
HEB-600	1	S275JR		
Nº Piezas	Denominación y Observaciones	Marca	Material	Unit. Total Peso
	Fecha	Nombre		
Dibujado:	19-06-14	BERGARA, I.		
Comprobado:	19-06-14	CORRAL, J.		
Escala	-PÓRTICOS DE CIERRE-			DEFINICIÓN CONSTRUCTIVA DE NAVE INDUSTRIAL PARA PLANTA DE COGENERACIÓN
Tol. gen.	1:100			Plano Nº. NI-7 Nº Planos. 18



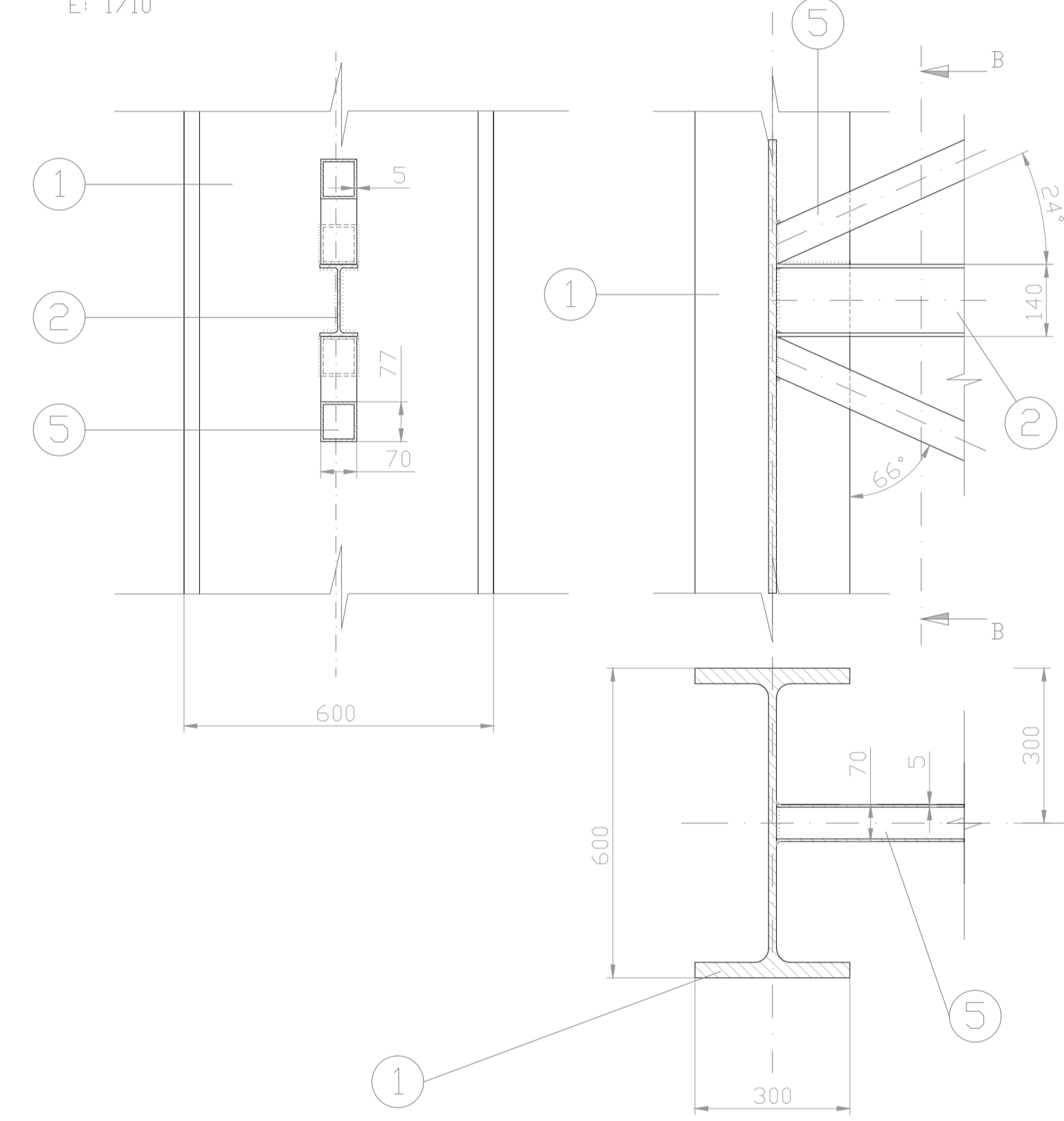
Detalle 1: Unión arriostramiento lateral contraviento-pilar
E: 1/10



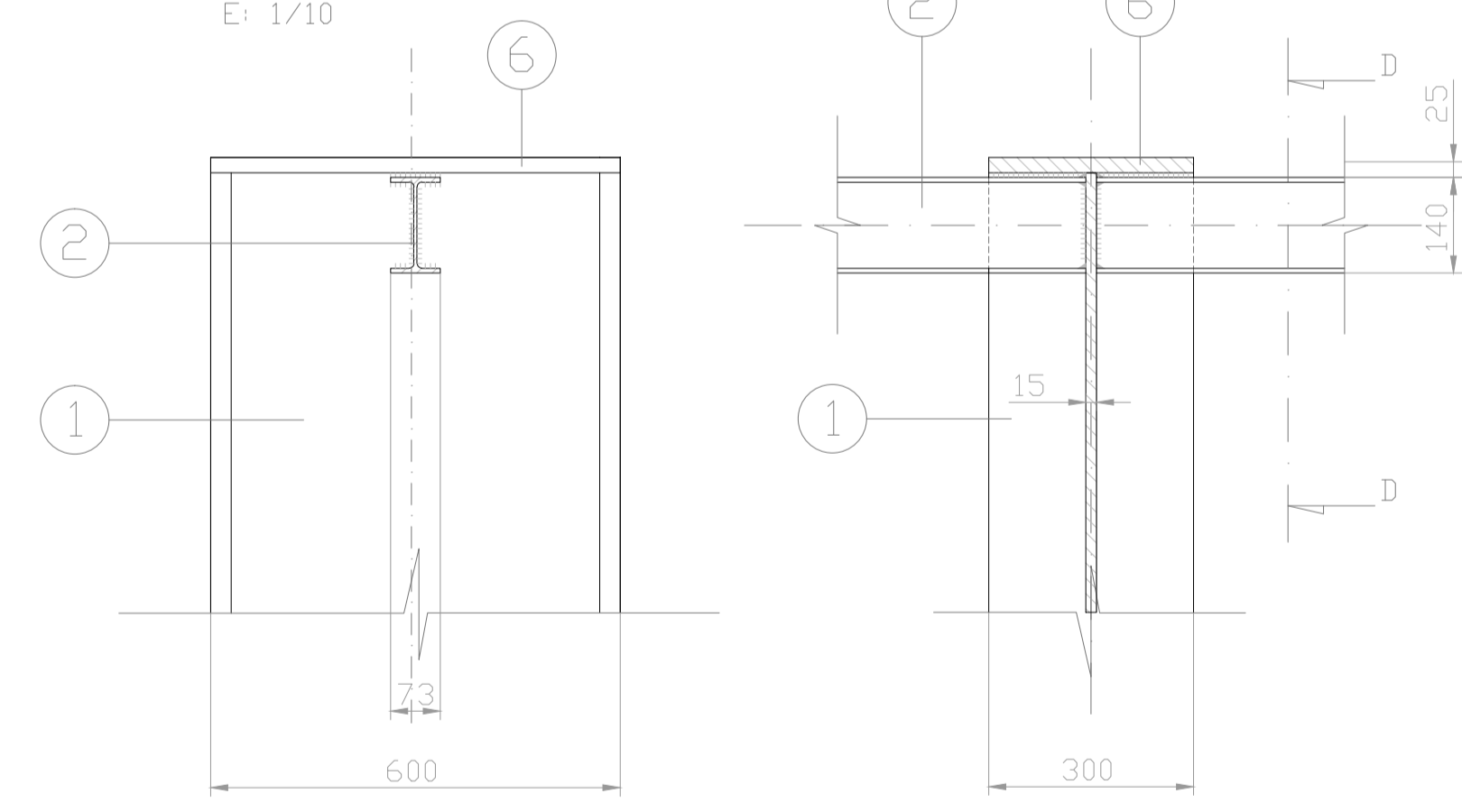
Detalle 3: Unión arriostramiento lateral contraviento-arranque pilar
E: 1/10



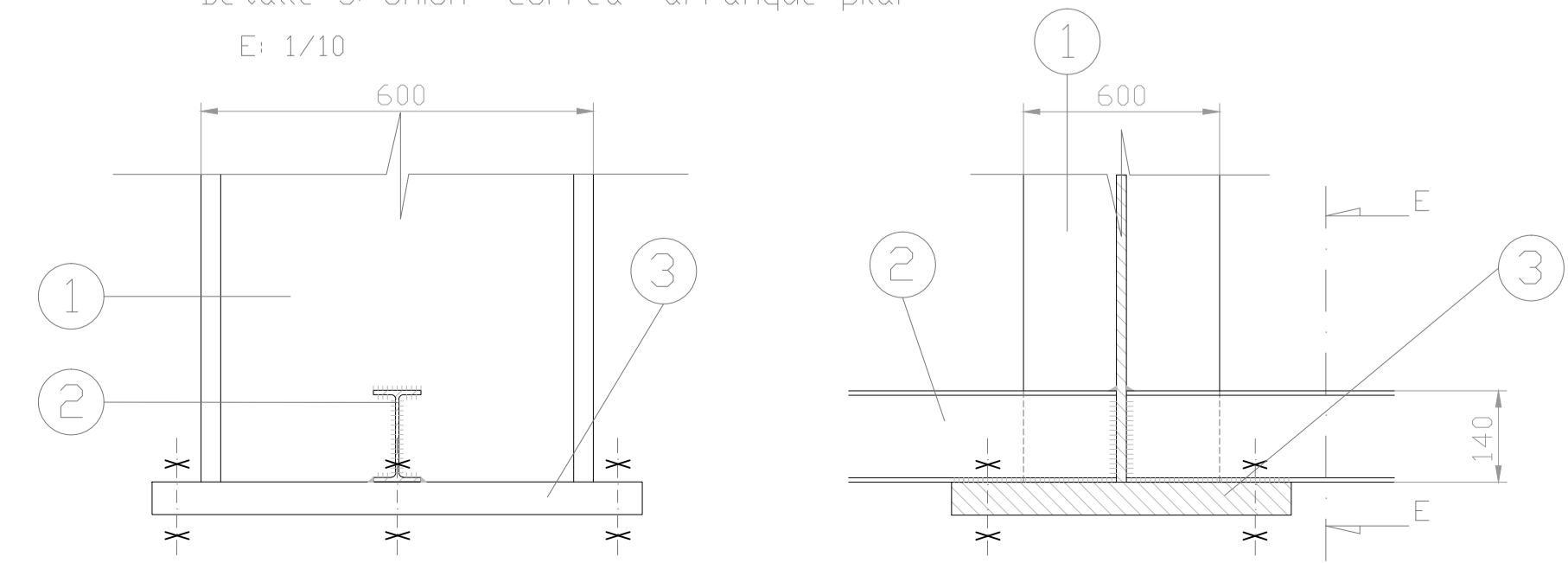
Detalle 2: Unión intermedia arriostramiento lateral contraviento-pilar
E: 1/10



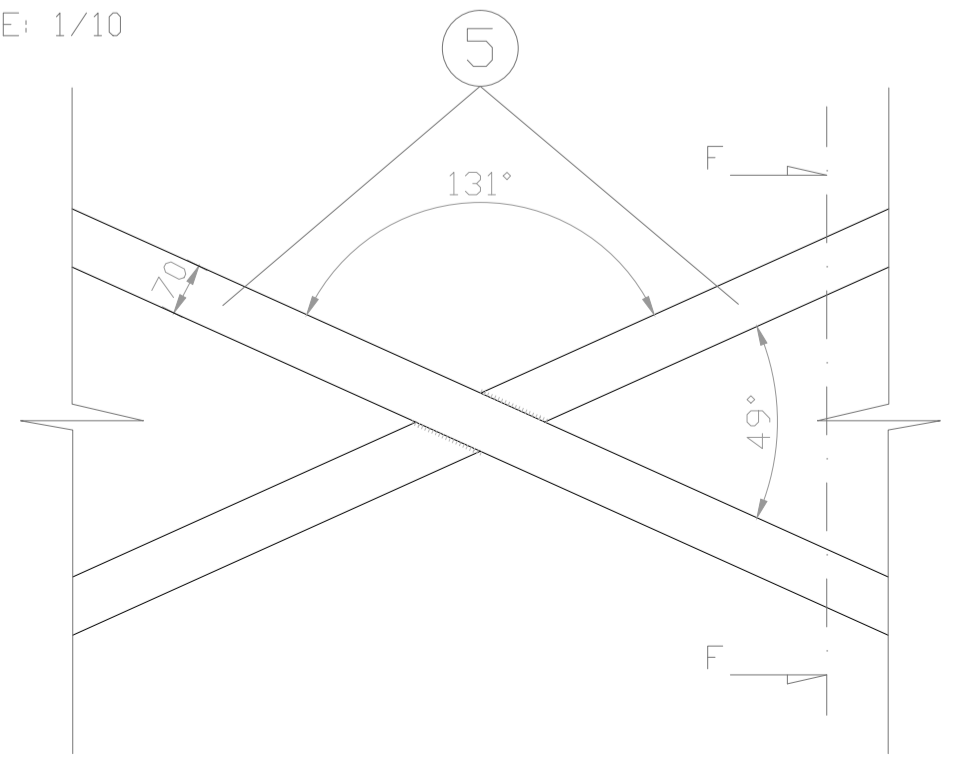
Detalle 4: Unión correa-pilar
E: 1/10



Detalle 5: Unión correa-arranque pilar
E: 1/10



Detalle 6: Unión soldada cruz de San Andrés
E: 1/10

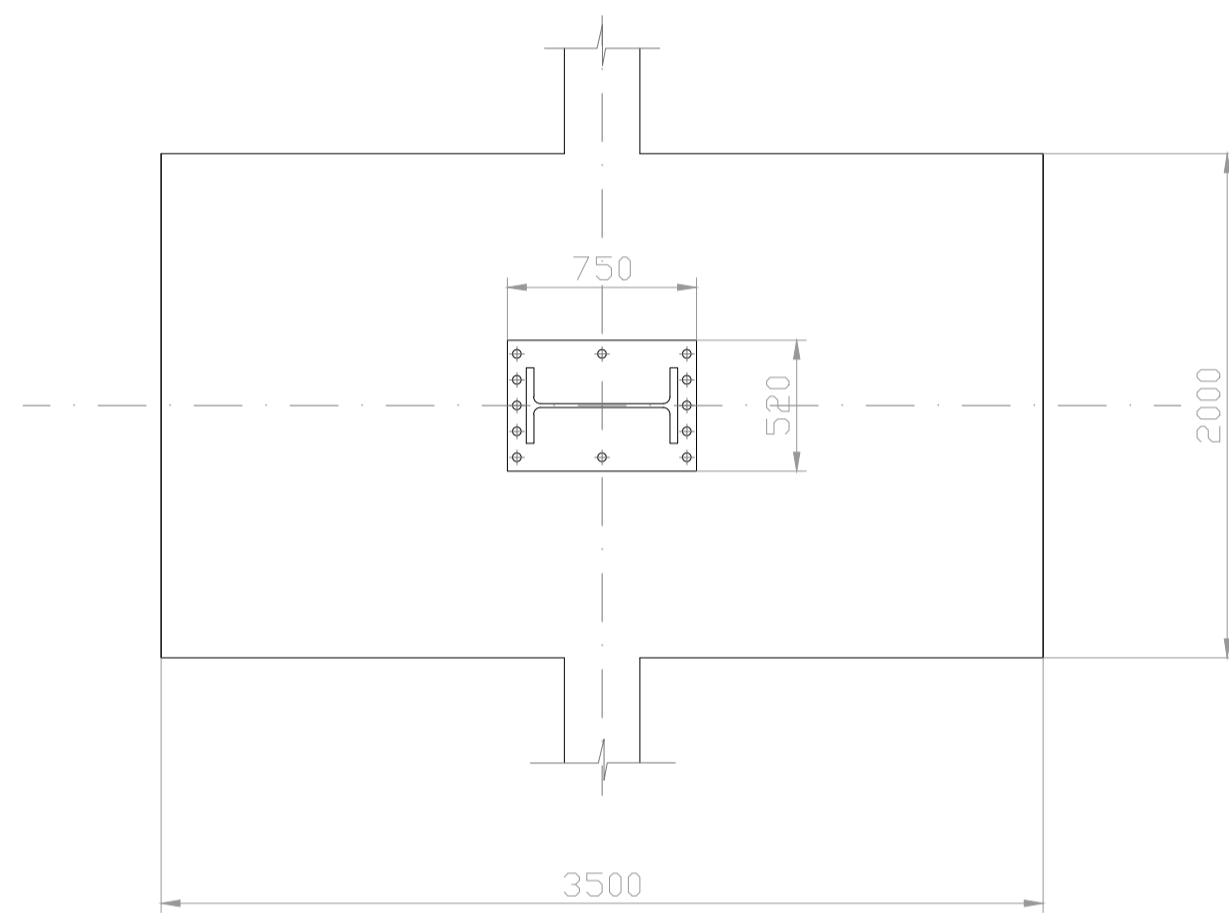
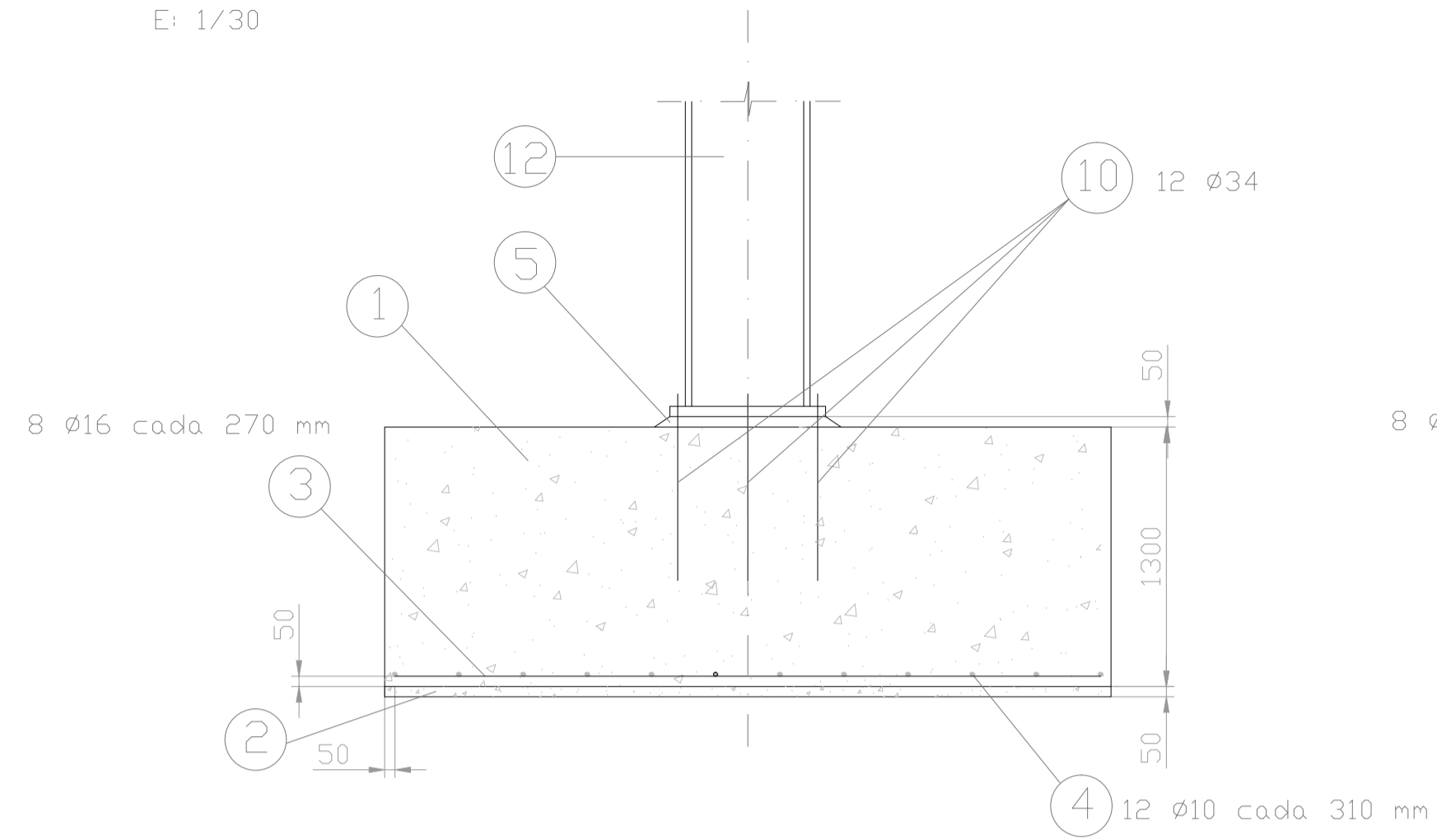


Tapa del pilar e = 25 mm	6	S275JR	
Perfil tubular 70X70X5 mm	5	S275JR	
Perno Ø34	4	B400S	
Placa base HEB 600. 520x750x5 mm	3	S275JR	
IPE-140	2	S275JR	
HEB-600	1	S275JR	

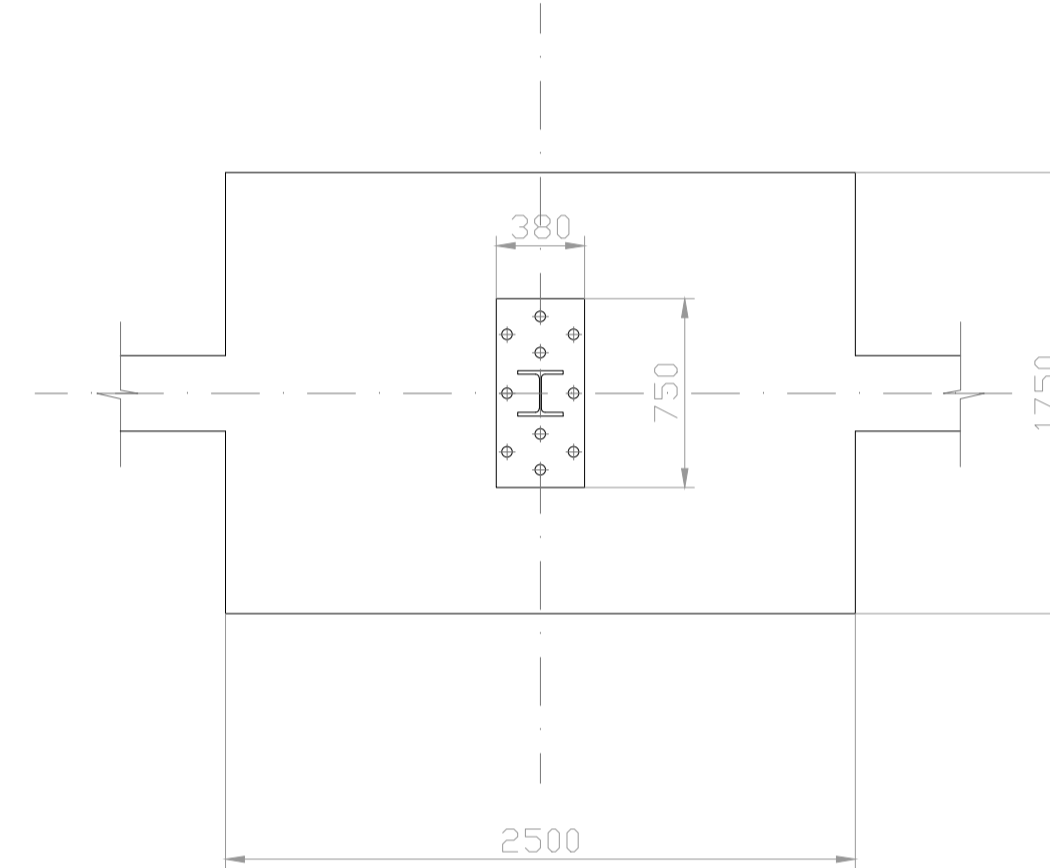
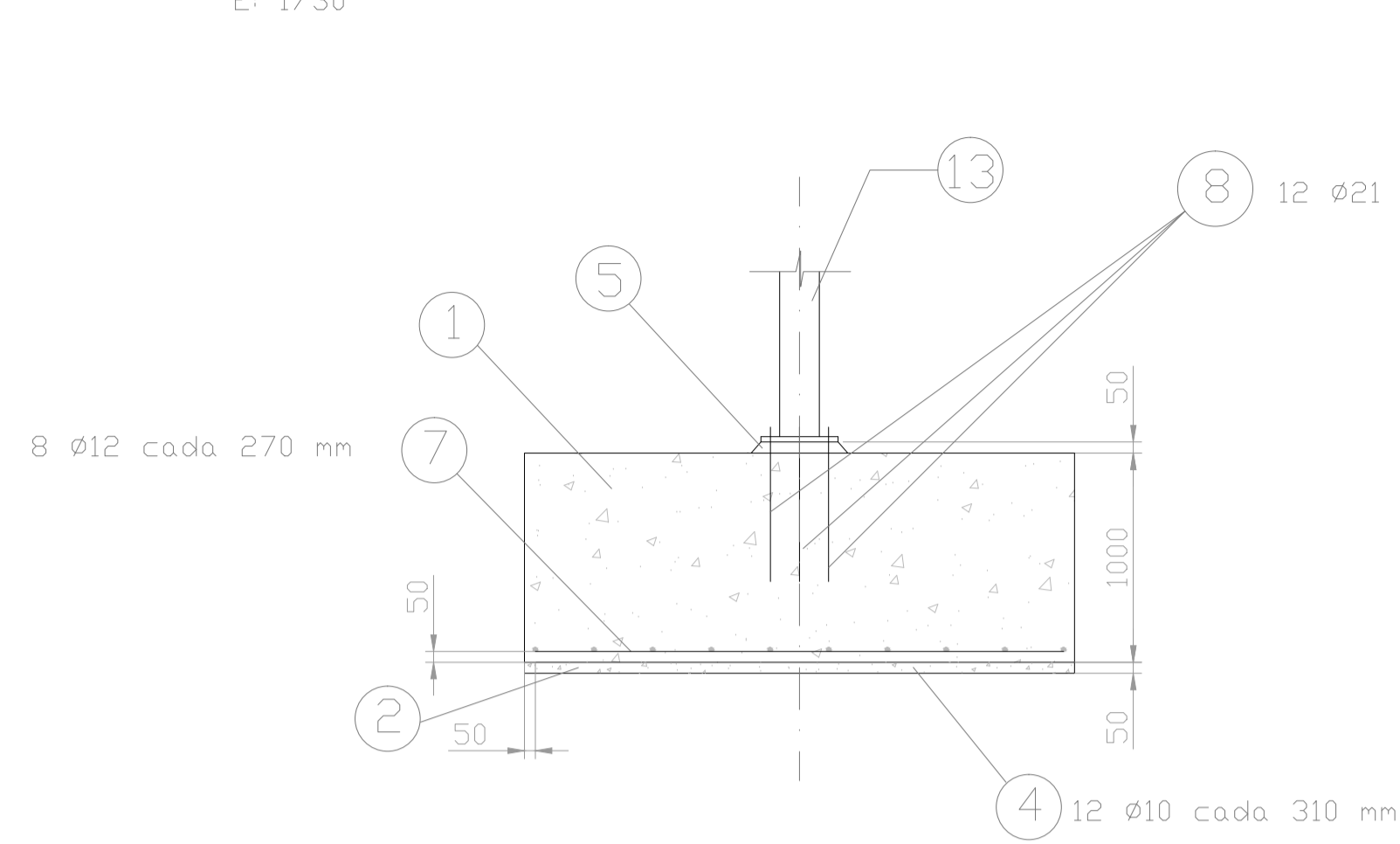
Nº Piezas	Denominación y Observaciones	Marca	Material	Unit.	Total	Peso

Dibujado:	19-06-14	BERGARA, I.	UNIVERSIDAD DE PAIS VASCO ESCUELA UNIVERSITARIA DE INGENIERIA TECNICA INDUSTRIAL. BILBAO
Comprobado:	19-06-14	CORRAL, J.	
Escala	1:100		DEFINICIÓN CONSTRUCTIVA DE NAVE INDUSTRIAL PARA PLANTA DE COGENERACIÓN
Tol. gen.	1:10		
-ARRIOSTRAMIENTO LATERAL-			Plano N°. NI-9
			Nº Planos. 18

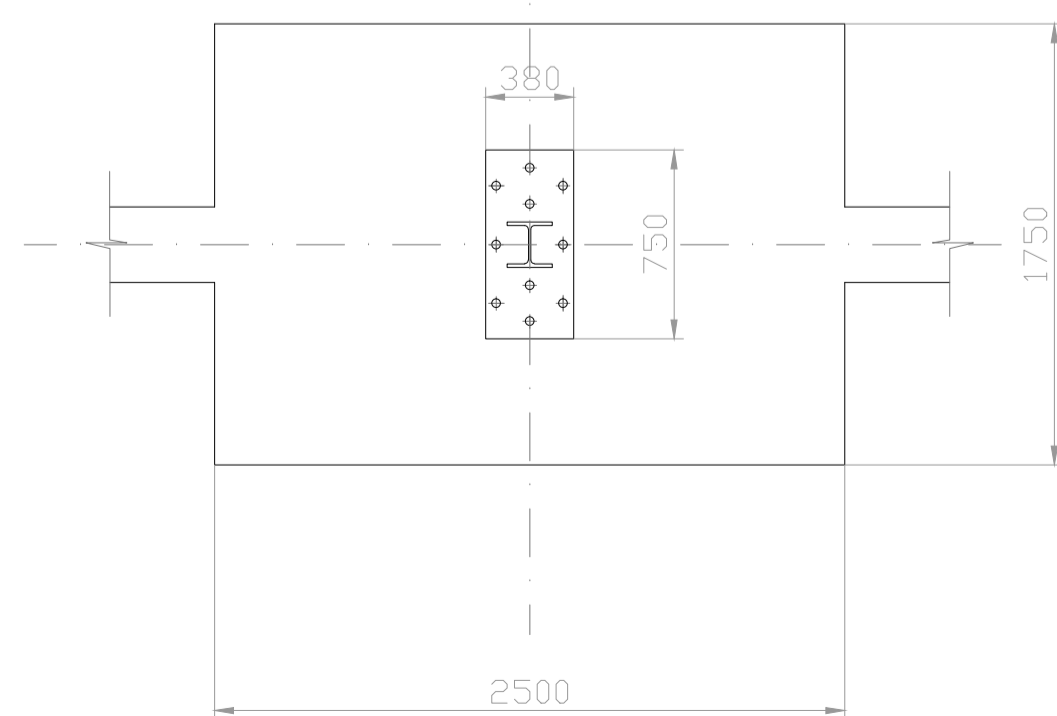
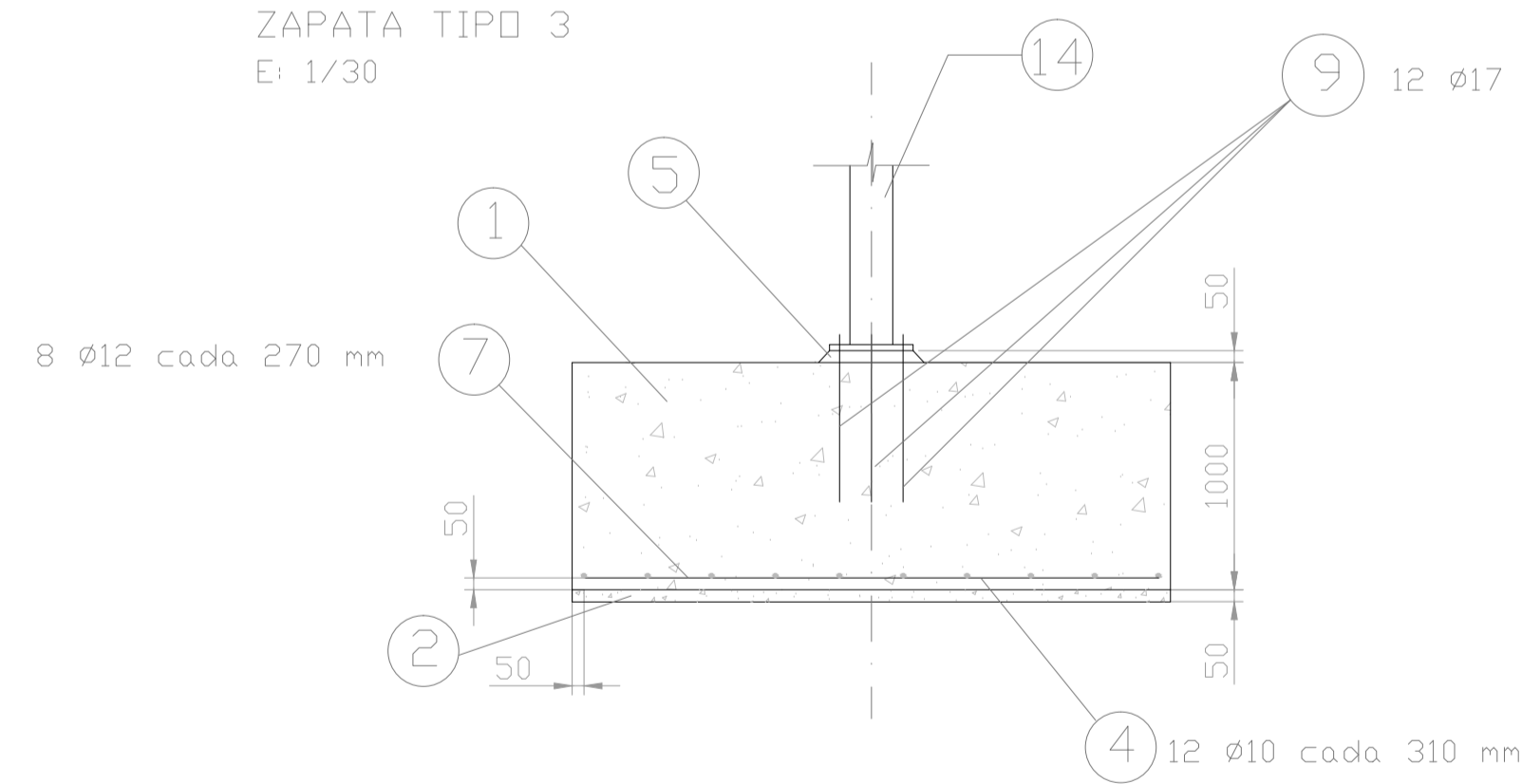
ZAPATA TIPO 1
E: 1/30



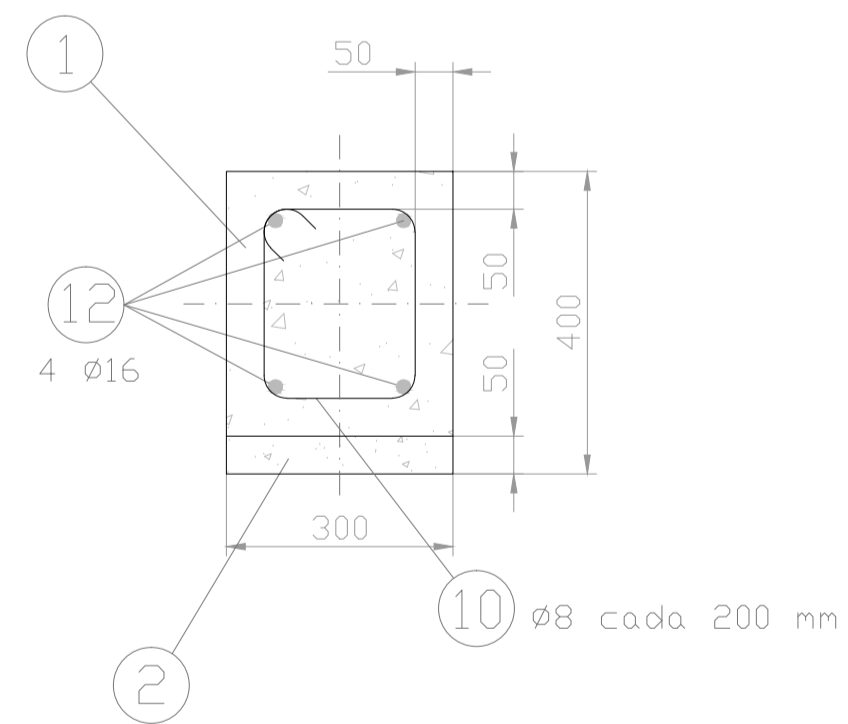
ZAPATA TIPO 2
E: 1/30



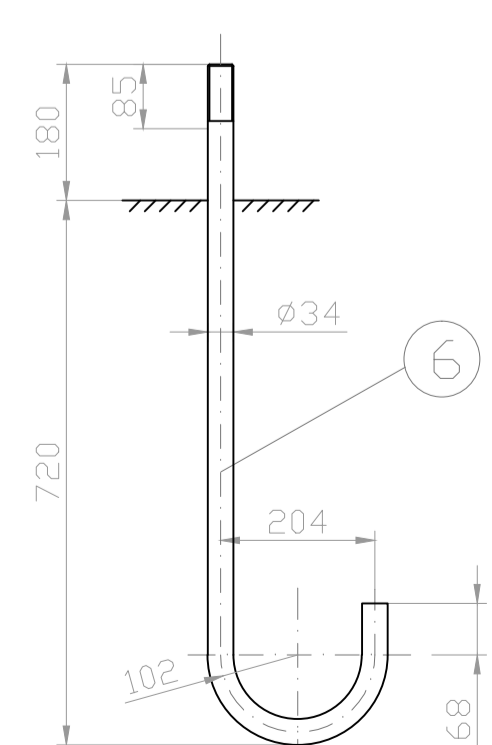
ZAPATA TIPO 3
E: 1/30



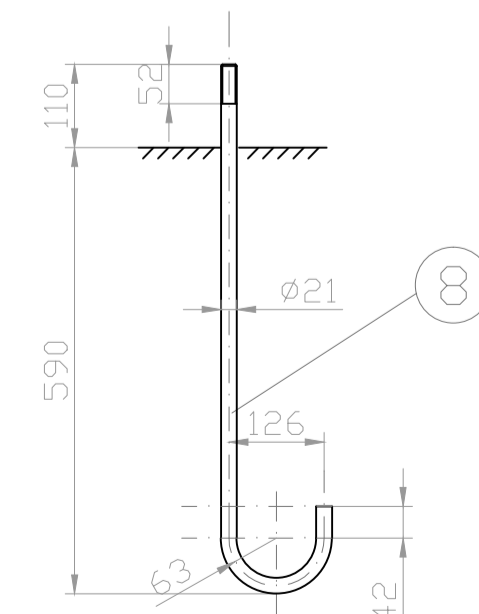
SECCION A-A_ VIGA RIDSTRA
E: 1/10



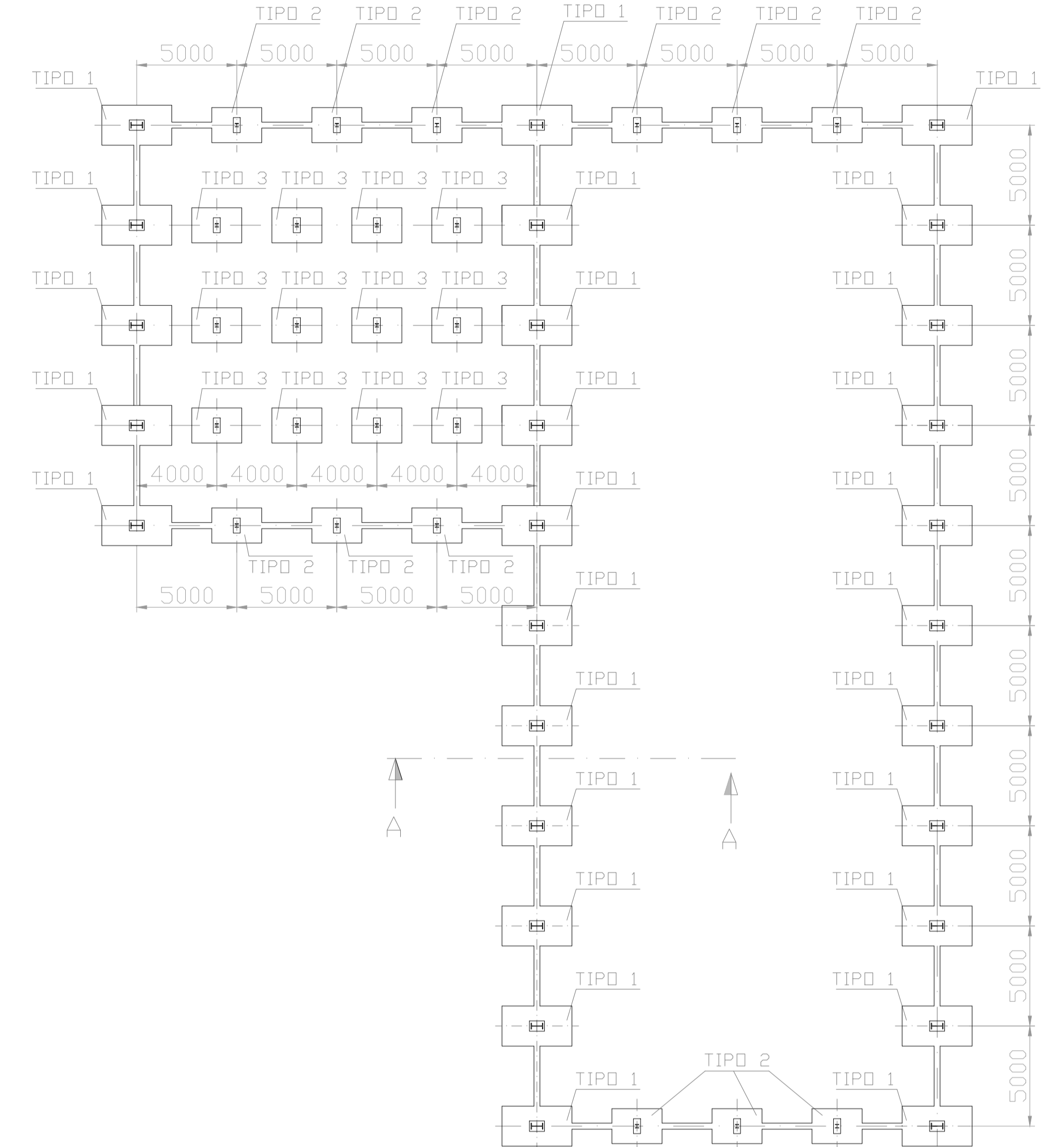
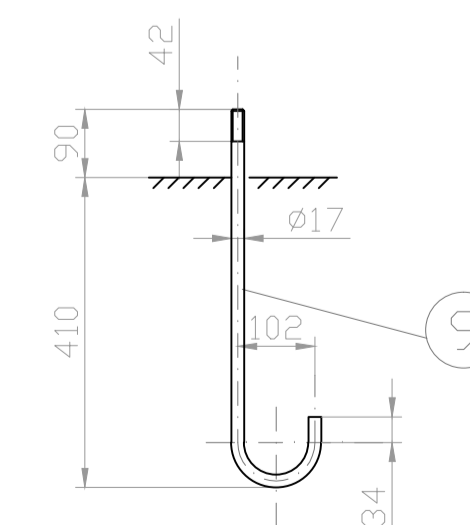
ANCLAJES TIPO 1
E: 1/10



ANCLAJES TIPO 2
E: 1/10

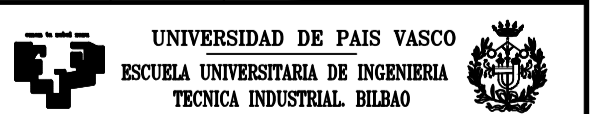


ANCLAJES TIPO 3
E: 1/10



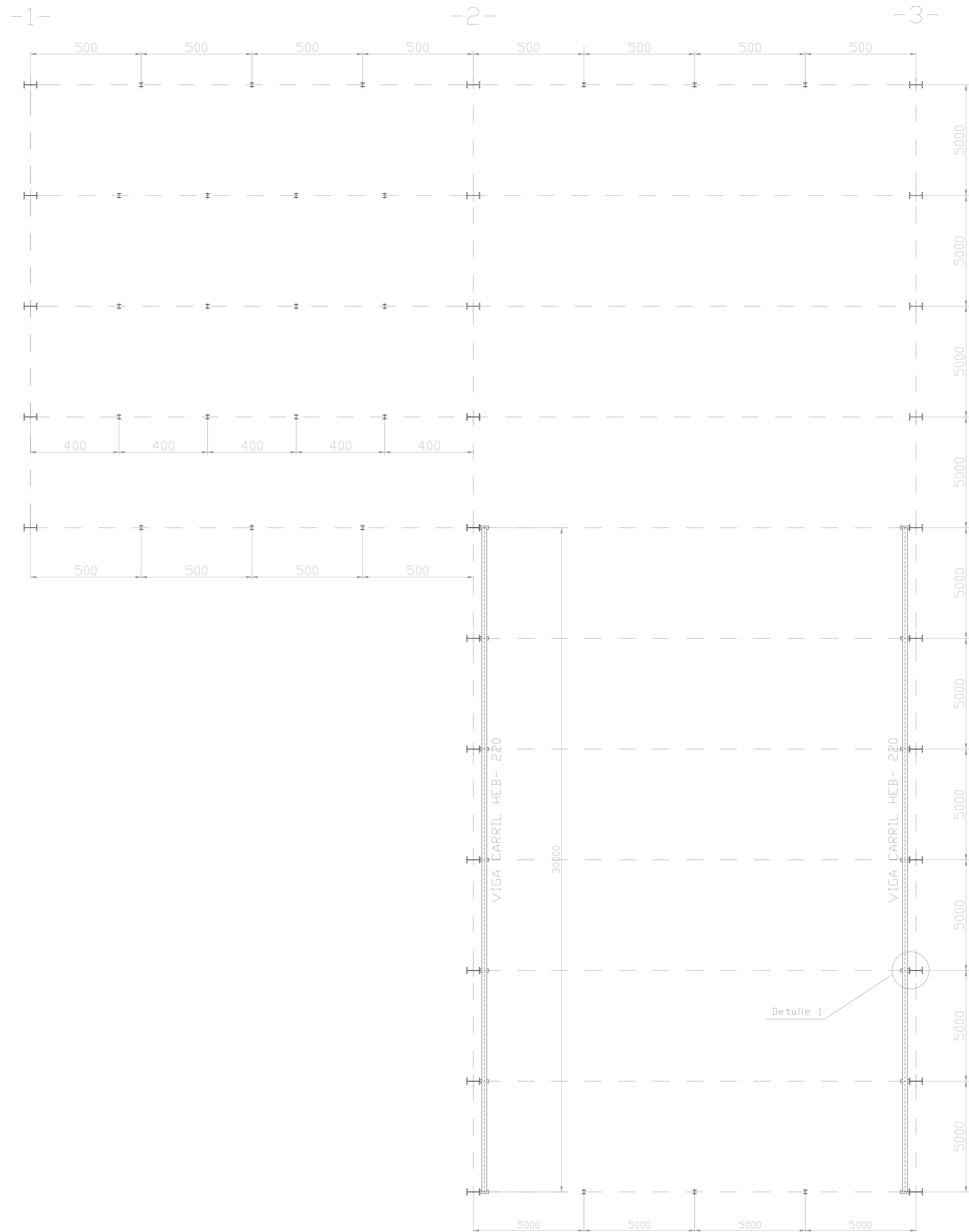
Nº	Piezas	Denominación y Observaciones	Marca	Material	Unit.	Total	Peso
	12	Pilar HEB-180					
	11	Pilar HEB-600		S275JR			
	10	Estribos Ø8		B400S			
	9	Perno Ø17		B400S			
	8	Perno Ø21		B400S			
	7	Ferralla Ø12		B400S			
	6	Perno Ø34		B400S			
	5	Recrecido de reglaje					
	4	Ferralla Ø10		B400S			
	3	Ferralla Ø16		B400S			
	2	Hormigón de limpieza					
	1	Hormigón		H-200			

Nº	Fecha	Nombre	Escala	Denominación y Observaciones	Material	Unit.	Total	Peso
Dibujado:	19-06-14	BERGARA, I.						
Comprobado:	19-06-14	CORRAL, J.						
Tol. gen.	1:200							
	1:30							
	1:10							

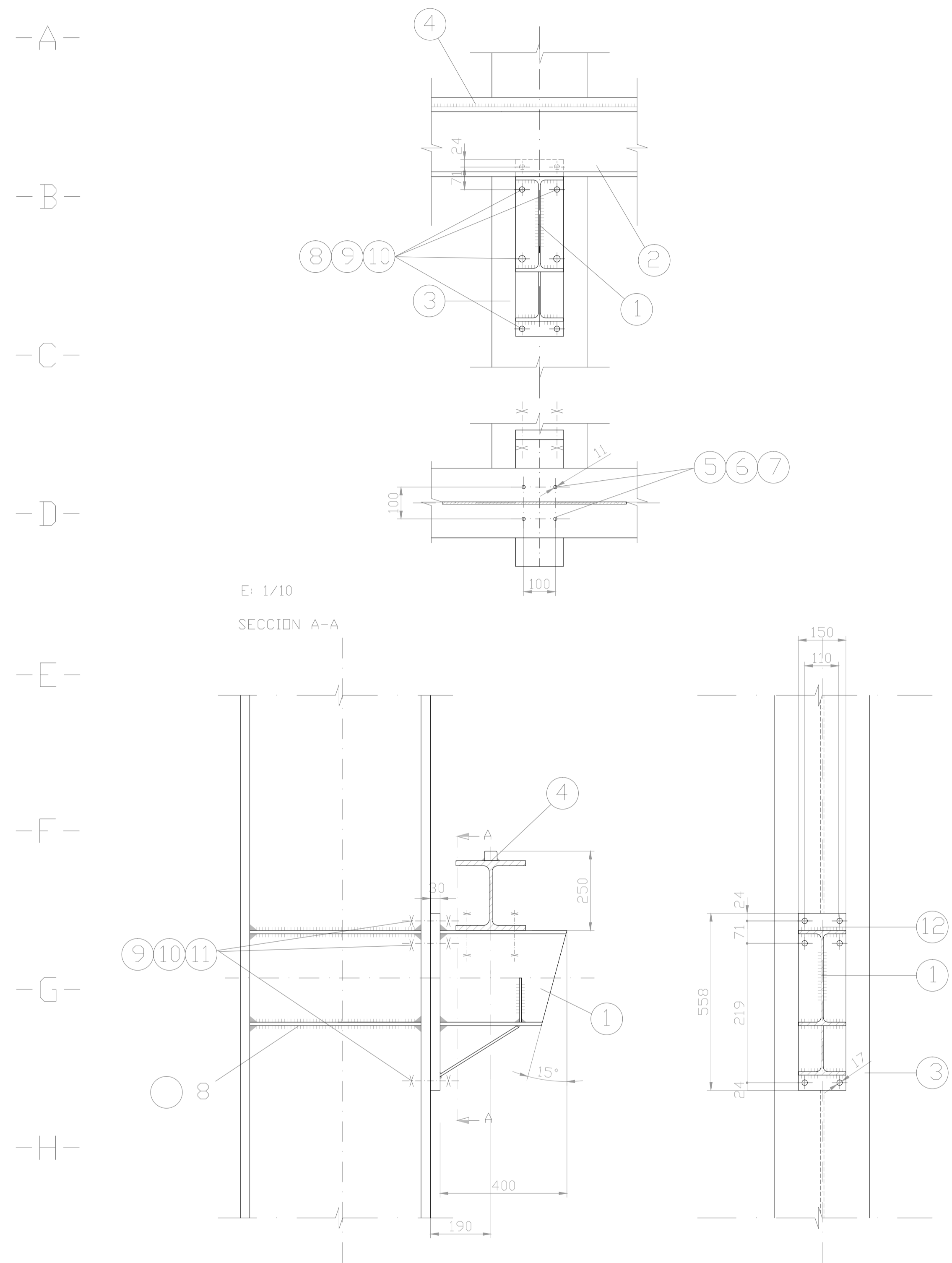


DEFINICIÓN CONSTRUCTIVA DE
NAVE INDUSTRIAL PARA PLANTA
DE COGENERACIÓN

Plano Nº. NI-11
Nº Planos. 18



Detalle 1: Unión viga carril- pilar intermedio
E: 1/10

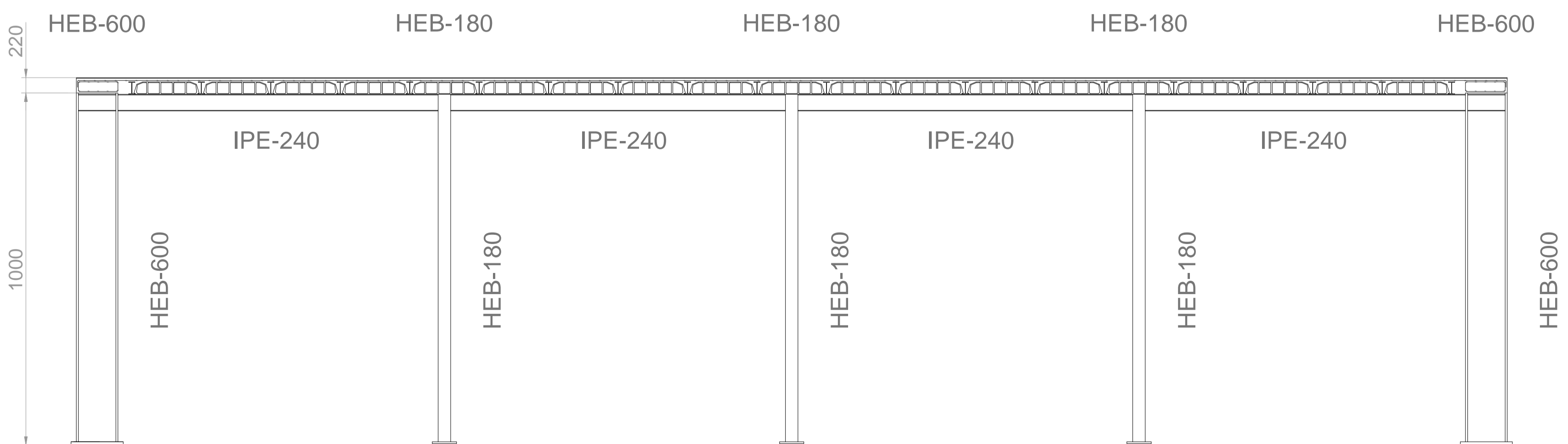
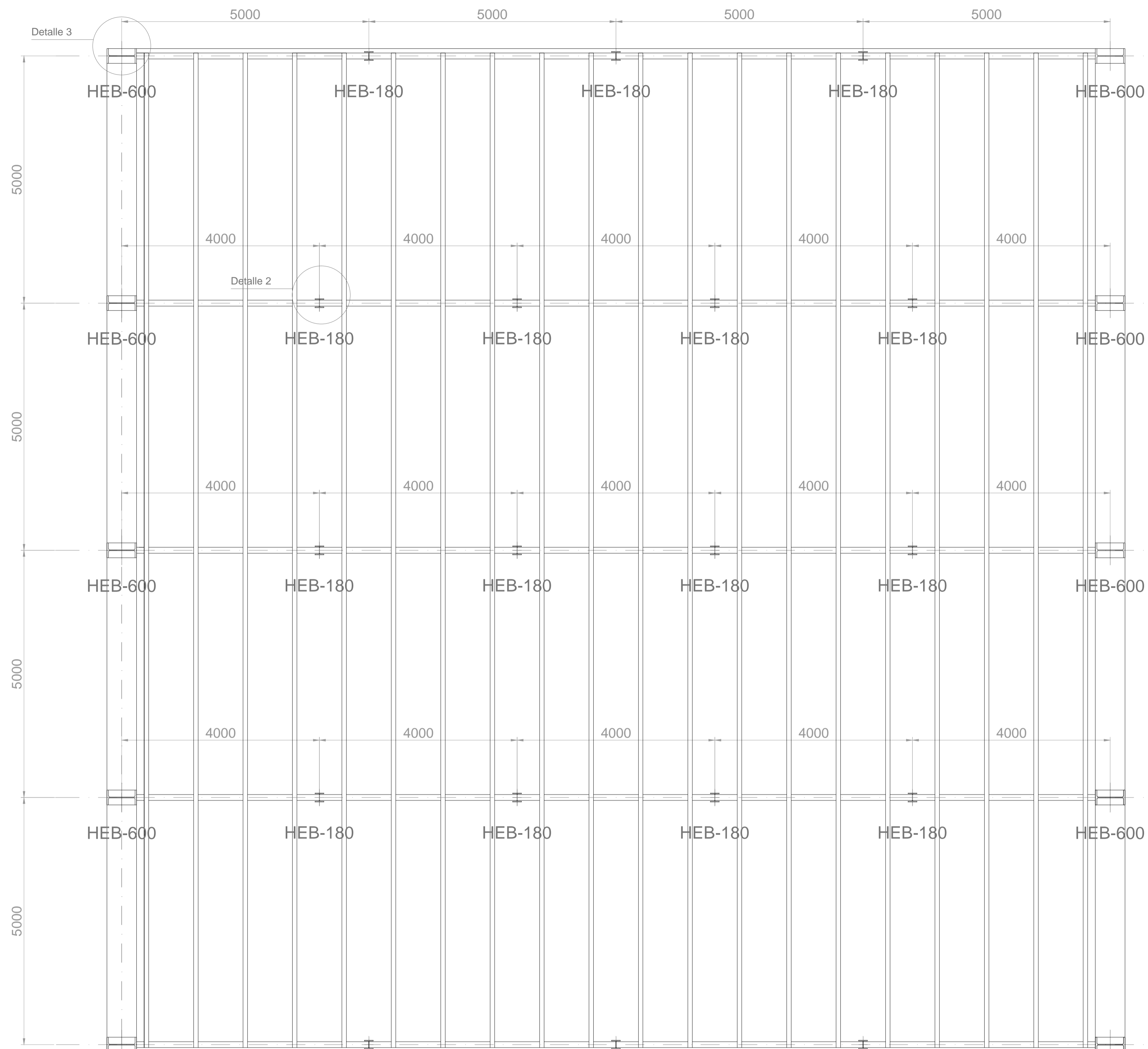


Placa testa 558 x 150 x 40 mm	12	S275JR	
Arandela AR 16	11	F-1115	
Tuerca MR 16	10	A10t	
Tornillo TR 16	9	A10t	
Rigidizador del alma del pilar	8		
Arandela Ø10	7	F-1115	
Tuerca MR 10	6	A10t	
Tornillo TR 10	5	A10t	
Perfil llantón rodadura puente 40x30	4	S275JR	
HEB-600	3	S275JR	
HEB-220	2	S275JR	
IPE-300	1	S275JR	

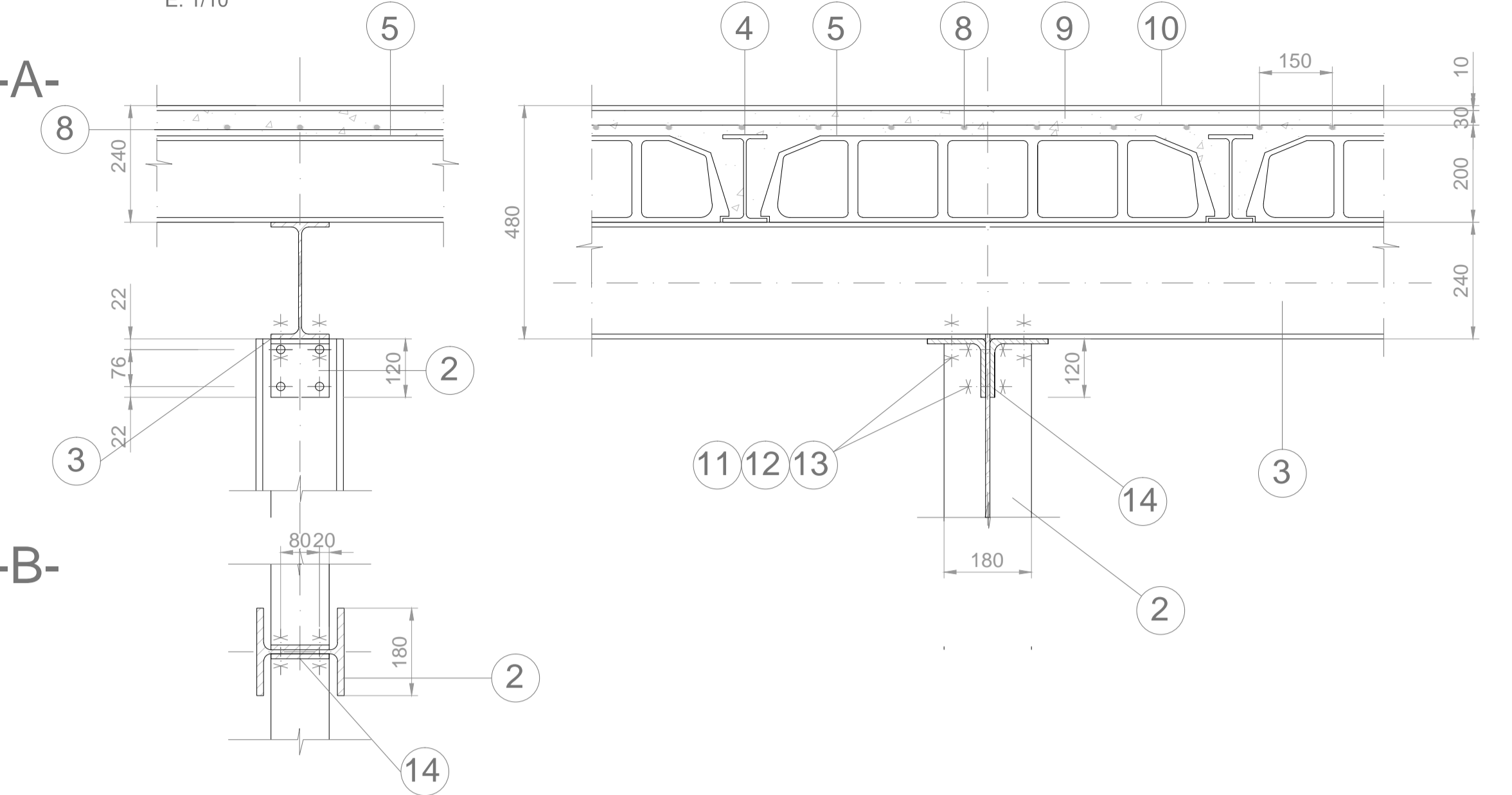
Nº Piezas	Denominación y Observaciones	Marca	Material	Unit.	Total
					Peso

Dibujado:	19-06-14	BERGARA, I.	
Comprobado:	19-06-14	CORRAL, J.	

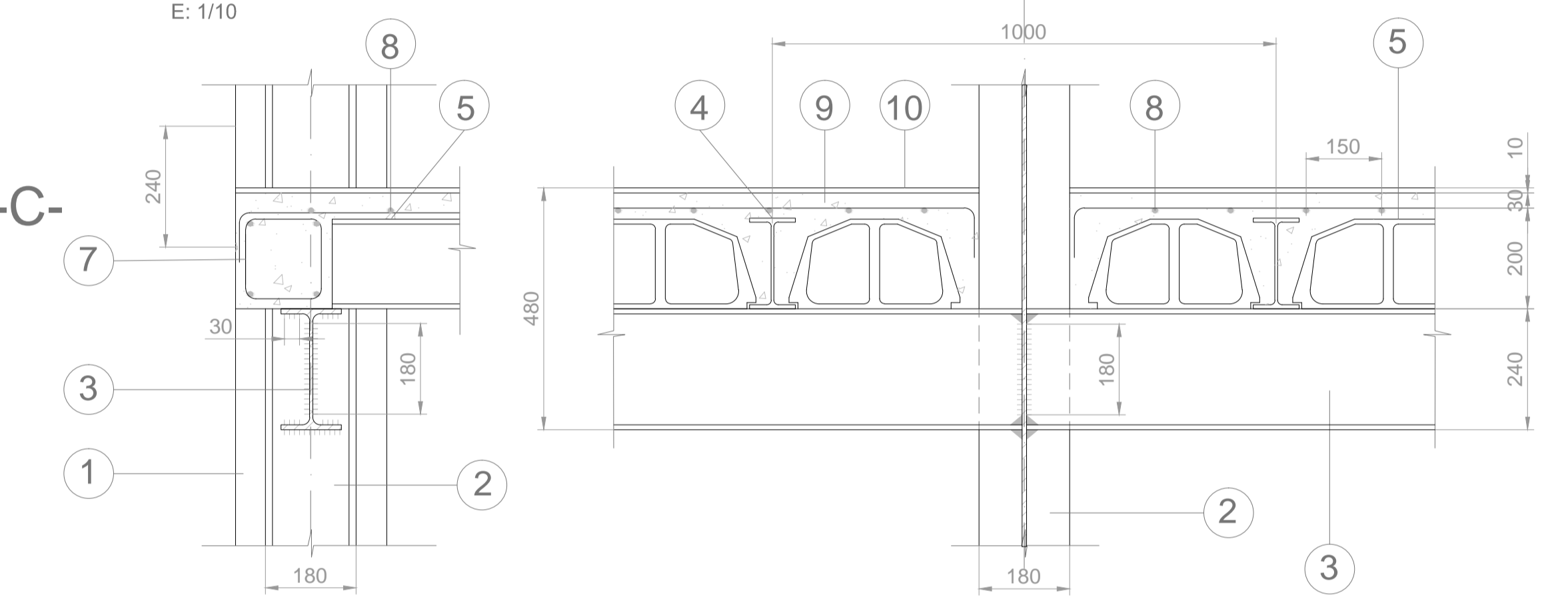
Escala	1:100	-VIGA CARRIL-	DEFINICIÓN CONSTRUCTIVA DE NAVE INDUSTRIAL PARA PLANTA DE COGENERACIÓN	
Tol. gen.				Plano N°.
			Nº Planos.	18



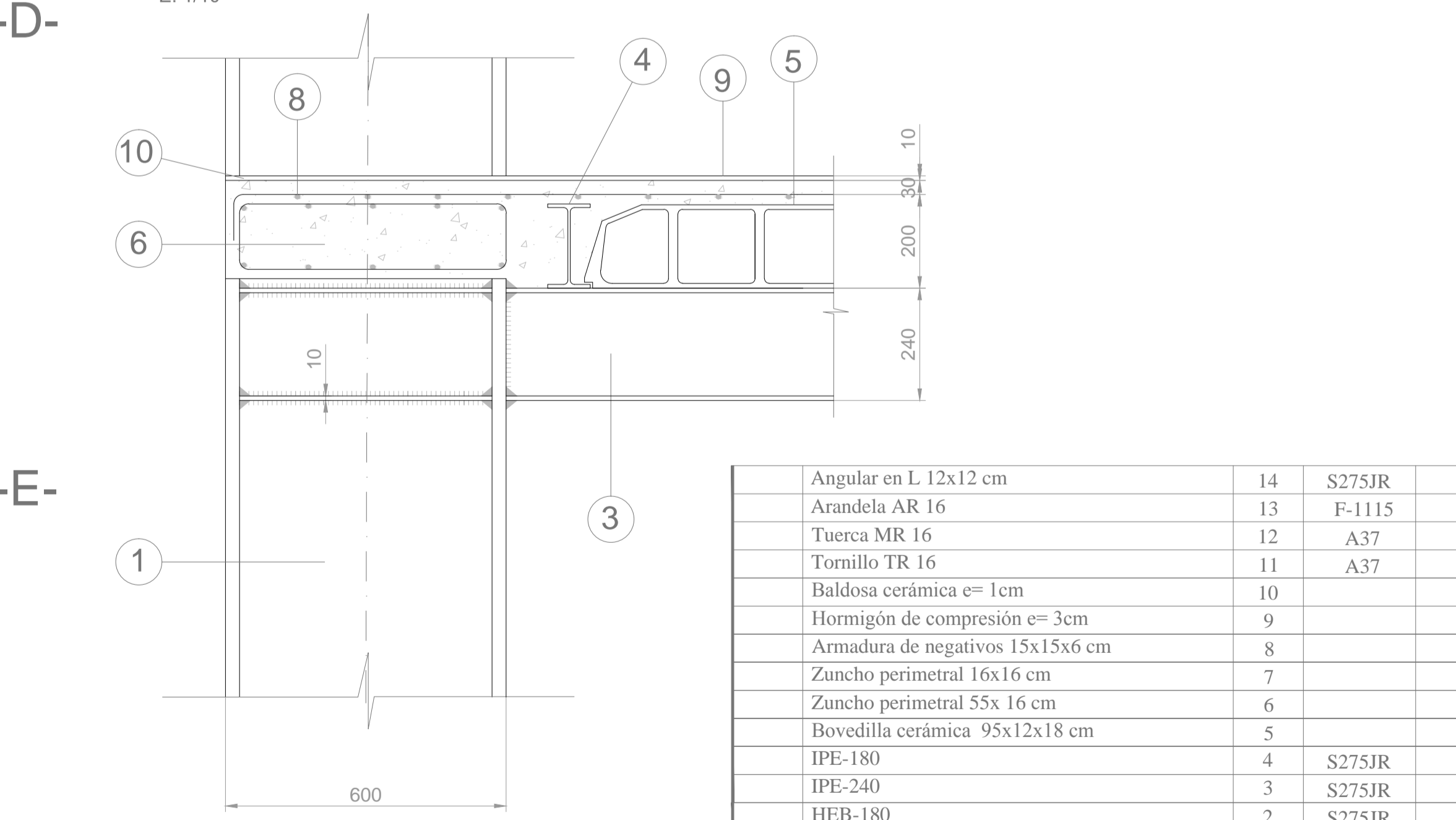
DETALLE 1: unión atornillada dintel IPE 240 - pilar HEB 180
E: 1/10



DETALLE 1: unión soldada dintel IPE 240 - pilar HEB 180
E: 1/10

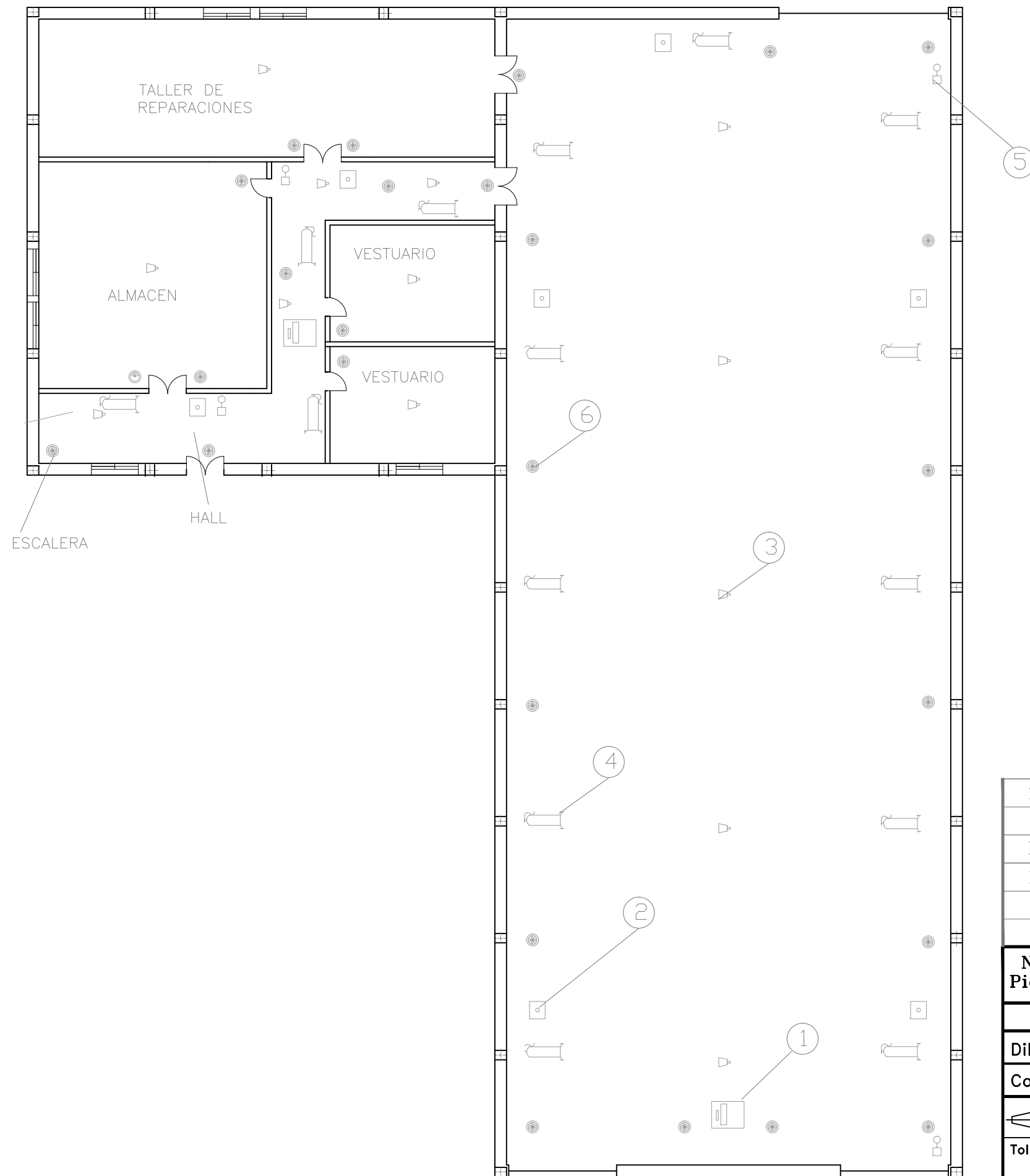


DETALLE 1: unión soldada dintel IPE 240 - pilar HEB 600
E: 1/10



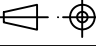


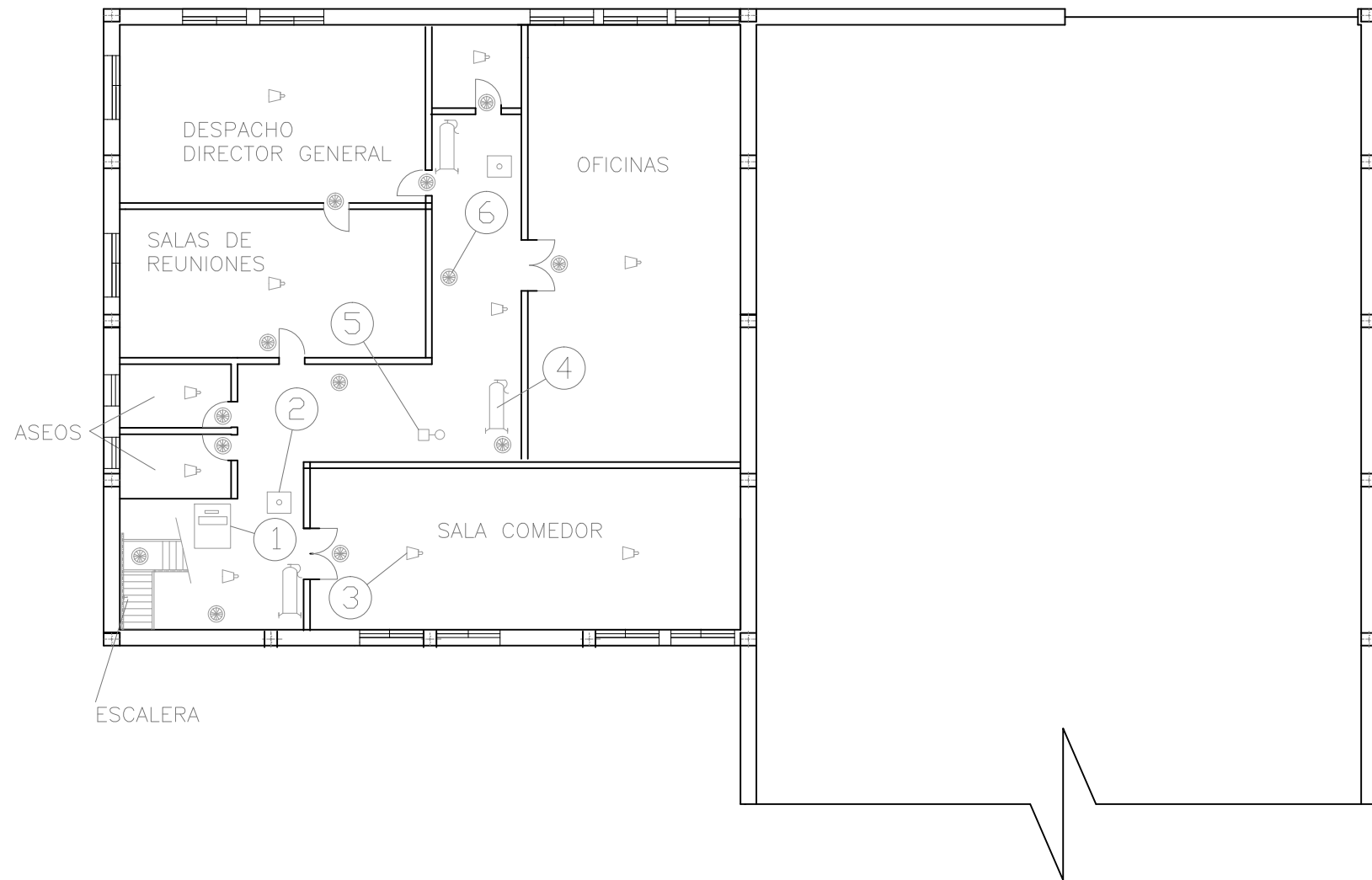
Angular en L 12x12 cm	14	S275JR	
Arandela AR 16	13	F-1115	
Tuerca MR 16	12	A37	
Tornillo TR 16	11	A37	
Baldosa cerámica e= 1cm	10		
Hormigón de compresión e= 3cm	9		
Armadura de negativos 15x15x6 cm	8		
Zuncho perimetral 16x16 cm	7		
Zuncho perimetral 55x16 cm	6		
Bovedilla cerámica 95x12x18 cm	5		
IPE-180	4	S275JR	
IPE-240	3	S275JR	
HEB-180	2	S275JR	
HEB-600	1	S275JR	



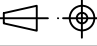
Nº Piezas	Denominación y Observaciones	Marca	Material	Unit.	Total						
<table border="1"> <thead> <tr> <th>Fecha</th> <th>Nombre</th> </tr> </thead> <tbody> <tr> <td>19-06-14</td> <td>BERGARA, I.</td> </tr> <tr> <td>19-06-14</td> <td>CORRAL, J.</td> </tr> </tbody> </table>						Fecha	Nombre	19-06-14	BERGARA, I.	19-06-14	CORRAL, J.
Fecha	Nombre										
19-06-14	BERGARA, I.										
19-06-14	CORRAL, J.										
<table border="1"> <thead> <tr> <th>Fecha</th> <th>Nombre</th> </tr> </thead> <tbody> <tr> <td>19-06-14</td> <td>BERGARA, I.</td> </tr> <tr> <td>19-06-14</td> <td>CORRAL, J.</td> </tr> </tbody> </table>				Fecha	Nombre	19-06-14	BERGARA, I.	19-06-14	CORRAL, J.		
Fecha	Nombre										
19-06-14	BERGARA, I.										
19-06-14	CORRAL, J.										
<table border="1"> <thead> <tr> <th>Fecha</th> <th>Nombre</th> </tr> </thead> <tbody> <tr> <td>19-06-14</td> <td>BERGARA, I.</td> </tr> <tr> <td>19-06-14</td> <td>CORRAL, J.</td> </tr> </tbody> </table>				Fecha	Nombre	19-06-14	BERGARA, I.	19-06-14	CORRAL, J.		
Fecha	Nombre										
19-06-14	BERGARA, I.										
19-06-14	CORRAL, J.										
<table border="1"> <thead> <tr> <th>Fecha</th> <th>Nombre</th> </tr> </thead> <tbody> <tr> <td>19-06-14</td> <td>BERGARA, I.</td> </tr> <tr> <td>19-06-14</td> <td>CORRAL, J.</td> </tr> </tbody> </table>				Fecha	Nombre	19-06-14	BERGARA, I.	19-06-14	CORRAL, J.		
Fecha	Nombre										
19-06-14	BERGARA, I.										
19-06-14	CORRAL, J.										
<table border="1"> <thead> <tr> <th>Fecha</th> <th>Nombre</th> </tr> </thead> <tbody> <tr> <td>19-06-14</td> <td>BERGARA, I.</td> </tr> <tr> <td>19-06-14</td> <td>CORRAL, J.</td> </tr> </tbody> </table>				Fecha	Nombre	19-06-14	BERGARA, I.	19-06-14	CORRAL, J.		
Fecha	Nombre										
19-06-14	BERGARA, I.										
19-06-14	CORRAL, J.										
<table border="1"> <thead> <tr> <th>Fecha</th> <th>Nombre</th> </tr> </thead> <tbody> <tr> <td>19-06-14</td> <td>BERGARA, I.</td> </tr> <tr> <td>19-06-14</td> <td>CORRAL, J.</td> </tr> </tbody> </table>				Fecha	Nombre	19-06-14	BERGARA, I.	19-06-14	CORRAL, J.		
Fecha	Nombre										
19-06-14	BERGARA, I.										
19-06-14	CORRAL, J.										
<table border="1"> <thead> <tr> <th>Fecha</th> <th>Nombre</th> </tr> </thead> <tbody> <tr> <td>19-06-14</td> <td>BERGARA, I.</td> </tr> <tr> <td>19-06-14</td> <td>CORRAL, J.</td> </tr> </tbody> </table>				Fecha	Nombre	19-06-14	BERGARA, I.	19-06-14	CORRAL, J.		
Fecha	Nombre										
19-06-14	BERGARA, I.										
19-06-14	CORRAL, J.										
<table border="1"> <thead> <tr> <th>Fecha</th> <th>Nombre</th> </tr> </thead> <tbody> <tr> <td>19-06-14</td> <td>BERGARA, I.</td> </tr> <tr> <td>19-06-14</td> <td>CORRAL, J.</td> </tr> </tbody> </table>				Fecha	Nombre	19-06-14	BERGARA, I.	19-06-14	CORRAL, J.		
Fecha	Nombre										
19-06-14	BERGARA, I.										
19-06-14	CORRAL, J.										
<table border="1"> <thead> <tr> <th>Fecha</th> <th>Nombre</th> </tr> </thead> <tbody> <tr> <td>19-06-14</td> <td>BERGARA, I.</td> </tr> <tr> <td>19-06-14</td> <td>CORRAL, J.</td> </tr> </tbody> </table>				Fecha	Nombre	19-06-14	BERGARA, I.	19-06-14	CORRAL, J.		
Fecha	Nombre										
19-06-14	BERGARA, I.										
19-06-14	CORRAL, J.										
<table border="1"> <thead> <tr> <th>Fecha</th> <th>Nombre</th> </tr> </thead> <tbody> <tr> <td>19-06-14</td> <td>BERGARA, I.</td> </tr> <tr> <td>19-06-14</td> <td>CORRAL, J.</td> </tr> </tbody> </table>				Fecha	Nombre	19-06-14	BERGARA, I.	19-06-14	CORRAL, J.		
Fecha	Nombre										
19-06-14	BERGARA, I.										
19-06-14	CORRAL, J.										
<table border="1"> <thead> <tr> <th>Fecha</th> <th>Nombre</th> </tr> </thead> <tbody> <tr> <td>19-06-14</td> <td>BERGARA, I.</td> </tr> <tr> <td>19-06-14</td> <td>CORRAL, J.</td> </tr> </tbody> </table>				Fecha	Nombre	19-06-14	BERGARA, I.	19-06-14	CORRAL, J.		
Fecha	Nombre										
19-06-14	BERGARA, I.										
19-06-14	CORRAL, J.										
<table border="1"> <thead> <tr> <th>Fecha</th> <th>Nombre</th> </tr> </thead> <tbody> <tr> <td>19-06-14</td> <td>BERGARA, I.</td> </tr> <tr> <td>19-06-14</td> <td>CORRAL, J.</td> </tr> </tbody> </table>				Fecha	Nombre	19-06-14	BERGARA, I.	19-06-14	CORRAL, J.		
Fecha	Nombre										
19-06-14	BERGARA, I.										
19-06-14	CORRAL, J.										
<table border="1"> <thead> <tr> <th>Fecha</th> <th>Nombre</th> </tr> </thead> <tbody> <tr> <td>19-06-14</td> <td>BERGARA, I.</td> </tr> <tr> <td>19-06-14</td> <td>CORRAL, J.</td> </tr> </tbody> </table>				Fecha	Nombre	19-06-14	BERGARA, I.	19-06-14	CORRAL, J.		
Fecha	Nombre										
19-06-14	BERGARA, I.										
19-06-14	CORRAL, J.										
<table border="1"> <thead> <tr> <th>Fecha</th> <th>Nombre</th> </tr> </thead> <tbody> <tr> <td>19-06-14</td> <td>BERGARA, I.</td> </tr> <tr> <td>19-06-14</td> <td>CORRAL, J.</td> </tr> </tbody> </table>				Fecha	Nombre	19-06-14	BERGARA, I.	19-06-14	CORRAL, J.		
Fecha	Nombre										
19-06-14	BERGARA, I.										
19-06-14	CORRAL, J.										
<table border="1"> <thead> <tr> <th>Fecha</th> <th>Nombre</th> </tr> </thead> <tbody> <tr> <td>19-06-14</td> <td>BERGARA, I.</td> </tr> <tr> <td>19-06-14</td> <td>CORRAL, J.</td> </tr> </tbody> </table>				Fecha	Nombre	19-06-14	BERGARA, I.	19-06-14	CORRAL, J.		
Fecha	Nombre										
19-06-14	BERGARA, I.										
19-06-14	CORRAL, J.										
<table border="1"> <thead> <tr> <th>Fecha</th> <th>Nombre</th> </tr> </thead> <tbody> <tr> <td>19-06-14</td> <td>BERGARA, I.</td> </tr> <tr> <td>19-06-14</td> <td>CORRAL, J.</td> </tr> </tbody> </table>				Fecha	Nombre	19-06-14	BERGARA, I.	19-06-14	CORRAL, J.		
Fecha	Nombre										
19-06-14	BERGARA, I.										
19-06-14	CORRAL, J.										
<table border="1"> <thead> <tr> <th>Fecha</th> <th>Nombre</th> </tr> </thead> <tbody> <tr> <td>19-06-14</td> <td>BERGARA, I.</td> </tr> <tr> <td>19-06-14</td> <td>CORRAL, J.</td> </tr> </tbody> </table>				Fecha	Nombre	19-06-14	BERGARA, I.	19-06-14	CORRAL, J.		
Fecha	Nombre										
19-06-14	BERGARA, I.										
19-06-14	CORRAL, J.										
<table border="1"> <thead> <tr> <th>Fecha</th> <th>Nombre</th> </tr> </thead> <tbody> <tr> <td>19-06-14</td> <td>BERGARA, I.</td> </tr> <tr> <td>19-06-14</td> <td>CORRAL, J.</td> </tr> </tbody> </table>				Fecha	Nombre	19-06-14	BERGARA, I.	19-06-14	CORRAL, J.		
Fecha	Nombre										
19-06-14	BERGARA, I.										
19-06-14	CORRAL, J.										
<table border="1"> <thead> <tr> <th>Fecha</th> <th>Nombre</th> </tr> </thead> <tbody> <tr> <td>19-06-14</td> <td>BERGARA, I.</td> </tr> <tr> <td>19-06-14</td> <td>CORRAL, J.</td> </tr> </tbody> </table>				Fecha	Nombre	19-06-14	BERGARA, I.	19-06-14	CORRAL, J.		
Fecha	Nombre										
19-06-14	BERGARA, I.										
19-06-14	CORRAL, J.										
<table border="1"> <thead> <tr> <th>Fecha</th> <th>Nombre</th> </tr> </thead> <tbody> <tr> <td>19-06-14</td> <td>BERGARA, I.</td> </tr> <tr> <td>19-06-14</td> <td>CORRAL, J.</td> </tr> </tbody> </table>				Fecha	Nombre	19-06-14	BERGARA, I.	19-06-14	CORRAL, J.		
Fecha	Nombre										
19-06-14	BERGARA, I.										
19-06-14	CORRAL, J.										
<table border="1"> <thead> <tr> <th>Fecha</th> <th>Nombre</th> </tr> </thead> <tbody> <tr> <td>19-06-14</td> <td>BERGARA, I.</td> </tr> <tr> <td>19-06-14</td> <td>CORRAL, J.</td> </tr> </tbody> </table>				Fecha	Nombre	19-06-14	BERGARA, I.	19-06-14	CORRAL, J.		
Fecha	Nombre										
19-06-14	BERGARA, I.										
19-06-14	CORRAL, J.										
<table border="1"> <thead> <tr> <th>Fecha</th> <th>Nombre</th> </tr> </thead> <tbody> <tr> <td>19-06-14</td> <td>BERGARA, I.</td> </tr> <tr> <td>19-06-14</td> <td>CORRAL, J.</td> </tr> </tbody> </table>				Fecha	Nombre	19-06-14	BERGARA, I.	19-06-14	CORRAL, J.		
Fecha	Nombre										
19-06-14	BERGARA, I.										
19-06-14	CORRAL, J.										
<table border="1"> <thead> <tr> <th>Fecha</th> <th>Nombre</th> </tr> </thead> <tbody> <tr> <td>19-06-14</td> <td>BERGARA, I.</td> </tr> <tr> <td>19-06-14</td> <td>CORRAL, J.</td> </tr> </tbody> </table>				Fecha	Nombre	19-06-14	BERGARA, I.	19-06-14	CORRAL, J.		
Fecha	Nombre										
19-06-14	BERGARA, I.										
19-06-14	CORRAL, J.										
<table border="1"> <thead> <tr> <th>Fecha</th> <th>Nombre</th> </tr> </thead> <tbody> <tr> <td>19-06-14</td> <td>BERGARA, I.</td> </tr> <tr> <td>19-06-14</td> <td>CORRAL, J.</td> </tr> </tbody> </table>				Fecha	Nombre	19-06-14	BERGARA, I.	19-06-14	CORRAL, J.		
Fecha	Nombre										
19-06-14	BERGARA, I.										
19-06-14	CORRAL, J.										
<table border="1"> <thead> <tr> <th>Fecha</th> <th>Nombre</th> </tr> </thead> <tbody> <tr> <td>19-06-14</td> <td>BERGARA, I.</td> </tr> <tr> <td>19-06-14</td> <td>CORRAL, J.</td> </tr> </tbody> </table>				Fecha	Nombre	19-06-14	BERGARA, I.	19-06-14	CORRAL, J.		
Fecha	Nombre										
19-06-14	BERGARA, I.										
19-06-14	CORRAL, J.										
<table border="1"> <thead> <tr> <th>Fecha</th> <th>Nombre</th> </tr> </thead> <tbody> <tr> <td>19-06-14</td> <td>BERGARA, I.</td> </tr> <tr> <td>19-06-14</td> <td>CORRAL, J.</td> </tr> </tbody> </table>				Fecha	Nombre	19-06-14	BERGARA, I.	19-06-14	CORRAL, J.		
Fecha	Nombre										
19-06-14	BERGARA, I.										
19-06-14	CORRAL, J.										
<table border="1"> <thead> <tr> <th>Fecha</th> <th>Nombre</th> </tr> </thead> <tbody> <tr> <td>19-06-14</td> <td>BERGARA, I.</td> </tr> <tr> <td>19-06-14</td> <td>CORRAL, J.</td> </tr> </tbody> </table>				Fecha	Nombre	19-06-14	BERGARA, I.	19-06-14	CORRAL, J.		
Fecha	Nombre										
19-06-14	BERGARA, I.										
19-06-14	CORRAL, J.										
<table border="1"> <thead> <tr> <th>Fecha</th> <th>Nombre</th> </tr> </thead> <tbody> <tr> <td>19-06-14</td> <td>BERGARA, I.</td> </tr> <tr> <td>19-06-14</td> <td>CORRAL, J.</td> </tr> </tbody> </table>				Fecha	Nombre	19-06-14	BERGARA, I.	19-06-14	CORRAL, J.		
Fecha	Nombre										
19-06-14	BERGARA, I.										
19-06-14	CORRAL, J.										
<table border="1"> <thead> <tr> <th>Fecha</th> <th>Nombre</th> </tr> </thead> <tbody> <tr> <td>19-06-14</td> <td>BERGARA, I.</td> </tr> <tr> <td>19-06-14</td> <td>CORRAL, J.</td> </tr> </tbody> </table>				Fecha	Nombre	19-06-14	BERGARA, I.	19-06-14	CORRAL, J.		
Fecha	Nombre										
19-06-14	BERGARA, I.										
19-06-14	CORRAL, J.										
<table border="1"> <thead> <tr> <th>Fecha</th> <th>Nombre</th> </tr> </thead> <tbody> <tr> <td>19-06-14</td> <td>BERGARA, I.</td> </tr> <tr> <td>19-06-14</td> <td>CORRAL, J.</td> </tr> </tbody> </table>				Fecha	Nombre	19-06-14	BERGARA, I.	19-06-14	CORRAL, J.		
Fecha	Nombre										
19-06-14	BERGARA, I.										
19-06-14	CORRAL, J.										
<table border="1"> <thead> <tr> <th>Fecha</th> <th>Nombre</th> </tr> </thead> <tbody> <tr> <td>19-06-14</td> <td>BERGARA, I.</td> </tr> <tr> <td>19-06-14</td> <td>CORRAL, J.</td> </tr> </tbody> </table>				Fecha	Nombre	19-06-14	BERGARA, I.	19-06-14	CORRAL, J.		
Fecha	Nombre										
19-06-14	BERGARA, I.										
19-06-14	CORRAL, J.										
<table border="1"> <thead> <tr> <th>Fecha</th> <th>Nombre</th> </tr> </thead> <tbody> <tr> <td>19-06-14</td> <td>BERGARA, I.</td> </tr> <tr> <td>19-06-14</td> <td>CORRAL, J.</td> </tr> </tbody> </table>				Fecha	Nombre	19-06-14	BERGARA, I.	19-06-14	CORRAL, J.		
Fecha	Nombre										
19-06-14	BERGARA, I.										
19-06-14	CORRAL, J.										
<table border="1"> <thead> <tr> <th>Fecha</th> <th>Nombre</th> </tr> </thead> <tbody> <tr> <td>19-06-14</td> <td>BERGARA, I.</td> </tr> <tr> <td>19-06-14</td> <td>CORRAL, J.</td> </tr> </tbody> </table>				Fecha	Nombre	19-06-14	BERGARA, I.	19-06-14	CORRAL, J.		
Fecha	Nombre										
19-06-14	BERGARA, I.										
19-06-14	CORRAL, J.										
<table border="1"> <thead> <tr> <th>Fecha</th> <th>Nombre</th> </tr> </thead> <tbody> <tr> <td>19-06-14</td> <td>BERGARA, I.</td> </tr> <tr> <td>19-06-14</td> <td>CORRAL, J.</td> </tr> </tbody> </table>				Fecha	Nombre	19-06-14	BERGARA, I.	19-06-14	CORRAL, J.		
Fecha	Nombre										
19-06-14	BERGARA, I.										
19-06-14	CORRAL, J.										
<table border="1"> <thead> <tr> <th>Fecha</th> <th>Nombre</th> </tr> </thead> <tbody> <tr> <td>19-06-14</td> <td>BERGARA, I.</td> </tr> <tr> <td>19-06-14</td> <td>CORRAL, J.</td> </tr> </tbody> </table>				Fecha	Nombre	19-06-14	BERGARA, I.	19-06-14	CORRAL, J.		
Fecha	Nombre										
19-06-14	BERGARA, I.										
19-06-14	CORRAL, J.										
<table border="1"> <thead> <tr> <th>Fecha</th> <th>Nombre</th> </tr> </thead> <tbody> <tr> <td>19-06-14</td> <td>BERGARA, I.</td> </tr> <tr> <td>19-06-14</td> <td>CORRAL, J.</td> </tr> </tbody> </table>				Fecha	Nombre	19-06-14	BERGARA, I.	19-06-14	CORRAL, J.		
Fecha	Nombre										
19-06-14	BERGARA, I.										
19-06-14	CORRAL, J.										
<table border="1"> <thead> <tr> <th>Fecha</th> <th>Nombre</th> </tr> </thead> <tbody> <tr> <td>19-06-14</td> <td>BERGARA, I.</td> </tr> <tr> <td>19-06-14</td> <td>CORRAL, J.</td> </tr> </tbody> </table>				Fecha	Nombre	19-06-14	BERGARA, I.	19-06-14	CORRAL, J.		
Fecha	Nombre										
19-06-14	BERGARA, I.										
19-06-14	CORRAL, J.										
<table border="1"> <thead> <tr> <th>Fecha</th> <th>Nombre</th> </tr> </thead> <tbody> <tr> <td>19-06-14</td> <td>BERGARA, I.</td> </tr> <tr> <td>19-06-14</td> <td>CORRAL, J.</td> </tr> </tbody> </table>				Fecha	Nombre	19-06-14	BERGARA, I.	19-06-14	CORRAL, J.		
Fecha	Nombre										
19-06-14	BERGARA, I.										
19-06-14	CORRAL, J.										
<table border="1"> <thead> <tr> <th>Fecha</th> <th>Nombre</th> </tr> </thead> <tbody> <tr> <td>19-06-14</td> <td>BERGARA, I.</td> </tr> <tr> <td>19-06-14</td> <td>CORRAL, J.</td> </tr> </tbody> </table>				Fecha	Nombre	19-06-14	BERGARA, I.	19-06-14	CORRAL, J.		
Fecha	Nombre										
19-06-14	BERGARA, I.										
19-06-14	CORRAL, J.										
<table border="1"> <thead> <tr> <th>Fecha</th> <th>Nombre</th> </tr> </thead> <tbody> <tr> <td>19-06-14</td> <td>BERGARA, I.</td> </tr> <tr> <td>19-06-14</td> <td>CORRAL, J.</td> </tr> </tbody> </table>				Fecha	Nombre	19-06-14	BERGARA, I.	19-06-14	CORRAL, J.		
Fecha	Nombre										
19-06-14	BERGARA, I.										
19-06-14	CORRAL, J.										
<table border="1"> <thead> <tr> <th>Fecha</th> <th>Nombre</th> </tr> </thead> <tbody> <tr> <td>19-06-14</td> <td>BERGARA, I.</td> </tr> <tr> <td>19-06-14</td> <td>CORRAL, J.</td> </tr> </tbody> </table>				Fecha	Nombre	19-06-14	BERGARA, I.	19-06-14	CORRAL, J.		
Fecha	Nombre										
19-06-14	BERGARA, I.										
19-06-14	CORRAL, J.										
<table border="1"> <thead> <tr> <th>Fecha</th> <th>Nombre</th> </tr> </thead> <tbody> <tr> <td>19-06-14</td> <td>BERGARA, I.</td> </tr> <tr> <td>19-06-14</td> <td>CORRAL, J.</td> </tr> </tbody> </table>				Fecha	Nombre	19-06-14	BERGARA, I.	19-06-14	CORRAL, J.		
Fecha	Nombre										
19-06-14	BERGARA, I.										
19-06-14	CORRAL, J.										
<table border="1"> <thead> <tr> <th>Fecha</th> <th>Nombre</th> </tr> </thead> <tbody> <tr> <td>19-06-14</td> <td>BERGARA, I.</td> </tr> <tr> <td>19-06-14</td> <td>CORRAL, J.</td> </tr> </tbody> </table>				Fecha	Nombre	19-06-14	BERGARA, I.	19-06-14	CORRAL, J.		
Fecha	Nombre										
19-06-14	BERGARA, I.										
19-06-14	CORRAL, J.										
<table border="1"> <thead> <tr> <th>Fecha</th> <th>Nombre</th> </tr> </thead> <tbody> <tr> <td>19-06-14</td> <td>BERGARA, I.</td> </tr> <tr> <td>19-06-14</td> <td>CORRAL, J.</td> </tr> </tbody> </table>				Fecha	Nombre	19-06-14	BERGARA, I.	19-06-14	CORRAL, J.		
Fecha	Nombre										
19-06-14	BERGARA, I.										
19-06-14	CORRAL, J.										
<table border="1"> <thead> <tr> <th>Fecha</th> <th>Nombre</th> </tr> </thead> <tbody> <tr> <td>19-06-14</td> <td>BERGARA, I.</td> </tr> <tr> <td>19-06-14</td> <td>CORRAL, J.</td> </tr> </tbody> </table>				Fecha	Nombre	19-06-14	BERGARA, I.	19-06-14	CORRAL, J.		
Fecha	Nombre										
19-06-14	BERGARA, I.										
19-06-14	CORRAL, J.										
<table border="1"> <thead> <tr> <th>Fecha</th> <th>Nombre</th> </tr> </thead> <tbody> <tr> <td>19-06-14</td> <td>BERGARA, I.</td> </tr> <tr> <td>19-06-14</td> <td>CORRAL, J.</td> </tr> </tbody> </table>				Fecha	Nombre	19-06-14	BERGARA, I.	19-06-14	CORRAL, J.		
Fecha	Nombre										
19-06-14	BERGARA, I.										
19-06-14	CORRAL, J.										
<table border="1"> <thead> <tr> <th>Fecha</th> <th>Nombre</th> </tr> </thead> <tbody> <tr> <td>19-06-14</td> <td>BERGARA, I.</td> </tr> <tr> <td>19-06-14</td> <td>CORRAL, J.</td> </tr> </tbody> </table>				Fecha	Nombre	19-06-14	BERGARA, I.	19-06-14	CORRAL, J.		
Fecha	Nombre										
19-06-14	BERGARA, I.										
19-06-14	CORRAL, J.										
<table border="1"> <thead> <tr> <th>Fecha</th> <th>Nombre</th> </tr> </thead> <tbody> <tr> <td>19-06-14</td> <td>BERGARA, I.</td> </tr> <tr> <td>19-06-14</td> <td>CORRAL, J.</td> </tr> </tbody> </table>				Fecha	Nombre	19-06-14	BERGARA, I.	19-06-14	CORRAL, J.		
Fecha	Nombre										
19-06-14	BERGARA, I.										
19-06-14	CORRAL, J.										
<table border="1"> <thead> <tr> <th>Fecha</th> <th>Nombre</th> </tr> </thead> <tbody> <tr> <td>19-06-14</td> <td>BERGARA, I.</td> </tr> <tr> <td>19-06-14</td> <td>CORRAL, J.</td> </tr> </tbody> </table>				Fecha	Nombre	19-06-14	BERGARA, I.	19-06-14	CORRAL, J.		
Fecha	Nombre										
19-06-14	BERGARA, I.										
19-06-14	CORRAL, J.										
<table border="1"> <thead> <tr> <th>Fecha</th> <th>Nombre</th> </tr> </thead> <tbody> <tr> <td>19-06-14</td> <td>BERGARA, I.</td> </tr> <tr> <td>19-06-14</td> <td>CORRAL, J.</td> </tr> </tbody> </table>				Fecha	Nombre	19-06-14	BERGARA, I.	19-06-14	CORRAL, J.		
Fecha	Nombre										
19-06-14	BERGARA, I.										
19-06-14	CORRAL, J.										
<table border="1"> <thead> <tr> <th>Fecha</th> <th>Nombre</th> </tr> </thead> <tbody> <tr> <td>19-06-14</td> <td>BERGARA, I.</td> </tr> <tr> <td>19-06-14</td> <td>CORRAL, J.</td> </tr> </tbody> </table>				Fecha	Nombre	19-06-14	BERGARA, I.	19-06-14	CORRAL, J.		
Fecha	Nombre										
19-06-14	BERGARA, I.										
19-06-14	CORRAL, J.										
<table border="1"> <thead> <tr> <th>Fecha</th> <th>Nombre</th> </tr> </thead> <tbody> <tr> <td>19-06-14</td> <td>BERGARA, I.</td> </tr> <tr> <td>19-06-14</td> <td>CORRAL, J.</td> </tr> </tbody> </table>				Fecha	Nombre	19-06-14	BERGARA, I.	19-06-14	CORRAL, J.		
Fecha	Nombre										
19-06-14	BERGARA, I.										
19-06-14	CORRAL, J.										
<table border="1"> <thead> <tr> <th>Fecha</th> <th>Nombre</th> </tr> </thead> <tbody> <tr> <td>19-06-14</td> <td>BERGARA, I.</td> </tr> <tr> <td>19-06-14</td> <td>CORRAL, J.</td> </tr> </tbody> </table>				Fecha	Nombre	19-06-14	BERGARA, I.	19-06-14	CORRAL, J.		
Fecha	Nombre										
19-06-14	BERGARA, I.										
19-06-14	CORRAL, J.										
<table border="1"> <thead> <tr> <th>Fecha</th> <th>Nombre</th> </tr> </thead> <tbody> <tr> <td>19-06-14</td> <td>BERGARA, I.</td> </tr> <tr> <td>19-06-14</td> <td>CORRAL, J.</td> </tr> </tbody> </table>				Fecha	Nombre	19-06-14	BERGARA, I.	19-06-14	CORRAL, J.		
Fecha	Nombre										
19-06-14	BERGARA, I.										
19-06-14	CORRAL, J.										
<table border="1"> <thead> <tr> <th>Fecha</th> <th>Nombre</th> </tr> </thead> <tbody> <tr> <td>19-06-14</td> <td>BERGARA, I.</td> </tr> <tr> <td>19-06-14</td> <td>CORRAL, J.</td> </tr> </tbody> </table>				Fecha	Nombre	19-06-14	BERGARA, I.	19-06-14	CORRAL, J.		
Fecha	Nombre										
19-06-14	BERGARA, I.										
19-06-14	CORRAL, J.										
<table border="1"> <thead> <tr> <th>Fecha</th> <th>Nombre</th> </tr> </thead> <tbody> <tr> <td>19-06-14</td> <td>BERGARA, I.</td> </tr> <tr> <td>19-06-14</td> <td>CORRAL, J.</td> </tr> </tbody> </table>				Fecha	Nombre	19-06-14	BERGARA, I.	19-06-14	CORRAL, J.		
Fecha	Nombre										
19-06-14	BERGARA, I.										
19-06-14	CORRAL, J.										
<table border="1"> <thead> <tr> <th>Fecha</th> <th>Nombre</th> </tr> </thead> <tbody> <tr> <td>19-06-14</td> <td>BERGARA, I.</td> </tr> <tr> <td>19-06-14</td> <td>CORRAL, J.</td> </tr> </tbody> </table>				Fecha	Nombre	19-06-14	BERGARA, I.	19-06-14	CORRAL, J.		
Fecha	Nombre										
19-06-14	BERGARA, I.										
19-06-14	CORRAL, J.										
<table border="1"> <thead> <tr> <th>Fecha</th> <th>Nombre</th> </tr> </thead> <tbody> <tr> <td>19-06-14</td> <td>BERGARA, I.</td> </tr> <tr> <td>19-06-14</td> <td>CORRAL, J.</td> </tr> </tbody> </table>				Fecha	Nombre	19-06-14	BERGARA, I.	19-06-14	CORRAL, J.		
Fecha	Nombre										
19-06-14	BERGARA, I.										
19-06-14	CORRAL, J.										
<table border="1"> <thead> <tr> <th>Fecha</th> <th>Nombre</th> </tr> </thead> <tbody> <tr> <td>19-06-14</td> <td>BERGARA, I.</td> </tr> <tr> <td>19-06-14</td> <td>CORRAL, J.</td> </tr> </tbody> </table>				Fecha	Nombre	19-06-14	BERGARA, I.	19-06-14	CORRAL, J.		
Fecha	Nombre										
19-06-14	BERGARA, I.										
19-06-14	CORRAL, J.										
<table border="1"> <thead> <tr> <th>Fecha</th> <th>Nombre</th> </tr> </thead> <tbody> <tr> <td>19-06-14</td> <td>BERGARA, I.</td> </tr> <tr> <td>19-06-14</td> <td>CORRAL, J.</td> </tr> </tbody> </table>				Fecha	Nombre	19-06-14	BERGARA, I.	19-06-14	CORRAL, J.		
Fecha	Nombre										
19-06-14	BERGARA, I.										
19-06-14	CORRAL, J.										
<table border="1"> <thead> <tr> <th>Fecha</th> <th>Nombre</th> </tr> </thead> <tbody> <tr> <td>19-06-14</td> <td>BERGARA, I.</td> </tr> <tr> <td>19-06-14</td> <td>CORRAL, J.</td> </tr> </tbody> </table>				Fecha	Nombre	19-06-14	BERGARA, I.	19-06-14	CORRAL, J.		
Fecha	Nombre										
19-06-14	BERGARA, I.										
19-06-14	CORRAL, J.										
<table border="1"> <thead> <tr> <th>Fecha</th> <th>Nombre</th> </tr> </thead> <tbody> <tr> <td>19-06-14</td> <td>BERGARA, I.</td> </tr> <tr> <td>19-06-14</td> <td>CORRAL, J.</td> </tr> </tbody> </table>				Fecha	Nombre	19-06-14	BERGARA, I.	19-06-14	CORRAL, J.		
Fecha	Nombre										
19-06-14	BERGARA, I.										
19-06-14	CORRAL, J.										
<table border="1"> <thead> <tr> <th>Fecha</th> <th>Nombre</th> </tr> </thead> <tbody> <tr> <td>19-06-14</td> <td>BERGARA, I.</td> </tr> <tr> <td>19-06-14</td> <td>CORRAL, J.</td> </tr> </tbody> </table>				Fecha	Nombre	19-06-14	BERGARA, I.	19-06-14	CORRAL, J.		
Fecha	Nombre										
19-06-14	BERGARA, I.										
19-06-14	CORRAL, J.										
<table border="1"> <thead> <tr> <th>Fecha</th> <th>Nombre</th> </tr> </thead> <tbody> <tr> <td>19-06-14</td> <td>BERGARA, I.</td> </tr> <tr> <td>19-06-14</td> <td>CORRAL, J.</td> </tr> </tbody> </table>				Fecha	Nombre	19-06-14	BERGARA, I.	19-06-14	CORRAL, J.		
Fecha	Nombre										
19-06-14	BERGARA, I.										
19-06-14	CORRAL, J.										
<table border="1"> <thead> <tr> <th>Fecha</th> <th>Nombre</th> </tr> </thead> <tbody> <tr> <td>19-06-14</td> <td>BERGARA, I.</td> </tr> <tr> <td>19-06-14</td> <td>CORRAL, J.</td> </tr> </tbody> </table>				Fecha	Nombre	19-06-14	BERGARA, I.	19-06-14	CORRAL, J.		
Fecha	Nombre										
19-06-14	BERGARA, I.										
19-06-14	CORRAL, J.										
<table border="1"> <thead> <tr> <th>Fecha</th> <th>Nombre</th> </tr> </thead> <tbody> <tr> <td>19-06-14</td> <td>BERGARA, I.</td> </tr> <tr> <td>19-06-14</td> <td>CORRAL, J.</td> </tr> </tbody> </table>				Fecha	Nombre	19-06-14	BERGARA, I.	19-06-14	CORRAL, J.		
Fecha	Nombre										
19-06-14	BERGARA, I.										
19-06-14	CORRAL, J.										
<table border="1"> <thead> <tr> <th>Fecha</th> <th>Nombre</th> </tr> </thead> <tbody> <tr> <td>19-06-14</td> <td>BERGARA, I.</td> </tr> <tr> <td>19-06-14</td> <td>CORRAL, J.</td> </tr> </tbody> </table>				Fecha	Nombre	19-06-14	BERGARA, I.	19-06-14	CORRAL, J.		
Fecha	Nombre										
19-06-14	BERGARA, I.										
19-06-14	CORRAL, J.										
<table border="1"> <thead> <tr> <th>Fecha</th> <th>Nombre</th> </tr> </thead> <tbody> <tr> <td>19-06-14</td> <td>BERGARA, I.</td> </tr> <tr> <td>19-06-14</td> <td>CORRAL, J.</td> </tr> </tbody> </table>				Fecha	Nombre	19-06-14	BERGARA, I.	19-06-14	CORRAL, J.		
Fecha	Nombre										
19-06-14	BERGARA, I.										
19-06-14	CORRAL, J.										
<table border="1"> <thead> <tr> <th>Fecha</th> <th>Nombre</th> </tr> </thead> <tbody> <tr> <td>19-06-14</td> <td>BERGARA, I.</td> </tr> <tr> <td>19-06-14</td> <td>CORRAL, J.</td> </tr> </tbody> </table>				Fecha	Nombre	19-06-14	BERGARA, I.	19-06-14	CORRAL, J.		
Fecha	Nombre										
19-06-14	BERGARA, I.										
19-06-14	CORRAL, J.										
<table border="1"> <thead> <tr> <th>Fecha</th> <th>Nombre</th> </tr> </thead> <tbody> <tr> <td>19-06-14</td> <td>BERGARA, I.</td> </tr> <tr> <td>19-06-14</td> <td>CORRAL, J.</td> </tr> </tbody> </table>				Fecha	Nombre	19-06-14	BERGARA, I.	19-06-14	CORRAL, J.		
Fecha	Nombre										
19-06-14	BERGARA, I.										
19-06-14	CORRAL, J.										
<table border="1"> <thead> <tr> <th>Fecha</th> <th>Nombre</th> </tr> </thead> <tbody> <tr> <td>19-06-14</td> <td>BERGARA, I.</td> </tr> <tr> <td>19-06-14</td> <td>CORRAL, J.</td> </tr> </tbody> </table>				Fecha	Nombre	19-06-14	BERGARA, I.	19-06-14	CORRAL, J.		
Fecha	Nombre										
19-06-14	BERGARA, I.										
19-06-14	CORRAL, J.										
<table border="1"> <thead> <tr> <th>Fecha</th> <th>Nombre</th> </tr> </thead> <tbody> <tr> <td>19-06-14</td> <td>BERGARA, I.</td> </tr> <tr> <td>19-06-14</td> <td>CORRAL, J.</td> </tr> </tbody> </table>				Fecha	Nombre	19-06-14	BERGARA, I.	19-06-14	CORRAL, J.		
Fecha	Nombre										
19-06-14	BERGARA, I.										
19-06-14	CORRAL, J.										
<table border="1"> <thead> <tr> <th>Fecha</th> <th>Nombre</th> </tr> </thead> <tbody> <tr> <td>19-06-14</td> <td>BERGARA, I.</td> </tr> <tr> <td>19-06-14</td> <td>CORRAL, J.</td> </tr> </tbody> </table>				Fecha	Nombre	19-06-14	BERGARA, I.	19-06-14	CORRAL, J.		
Fecha	Nombre										
19-06-14	BERGARA, I.										
19-06-14	CORRAL, J.										
<table border="1"> <thead> <tr> <th>Fecha</th> <th>Nombre</th> </tr> </thead> <tbody> <tr> <td>19-06-14</td> <td>BERGARA, I.</td> </tr> <tr> <td>19-06-14</td> <td>CORRAL, J.</td> </tr> </tbody> </table>				Fecha	Nombre	19-06-14	BERGARA, I.	19-06-14	CORRAL, J.		
Fecha	Nombre										
19-06-14	BERGARA, I.										
19-06-14	CORRAL, J.										
<table border="1"> <thead> <tr> <th>Fecha</th> <th>Nombre</th> </tr> </thead> <tbody> <tr> <td>19-06-14</td> <td>BERGARA, I.</td> </tr> <tr> <td>19-06-14</td> <td>CORRAL, J.</td> </tr> </tbody> </table>				Fecha	Nombre	19-06-14	BERGARA, I.	19-06-14	CORRAL, J.		
Fecha	Nombre										
19-06-14	BERGARA, I.										
19-06-14	CORRAL, J.										

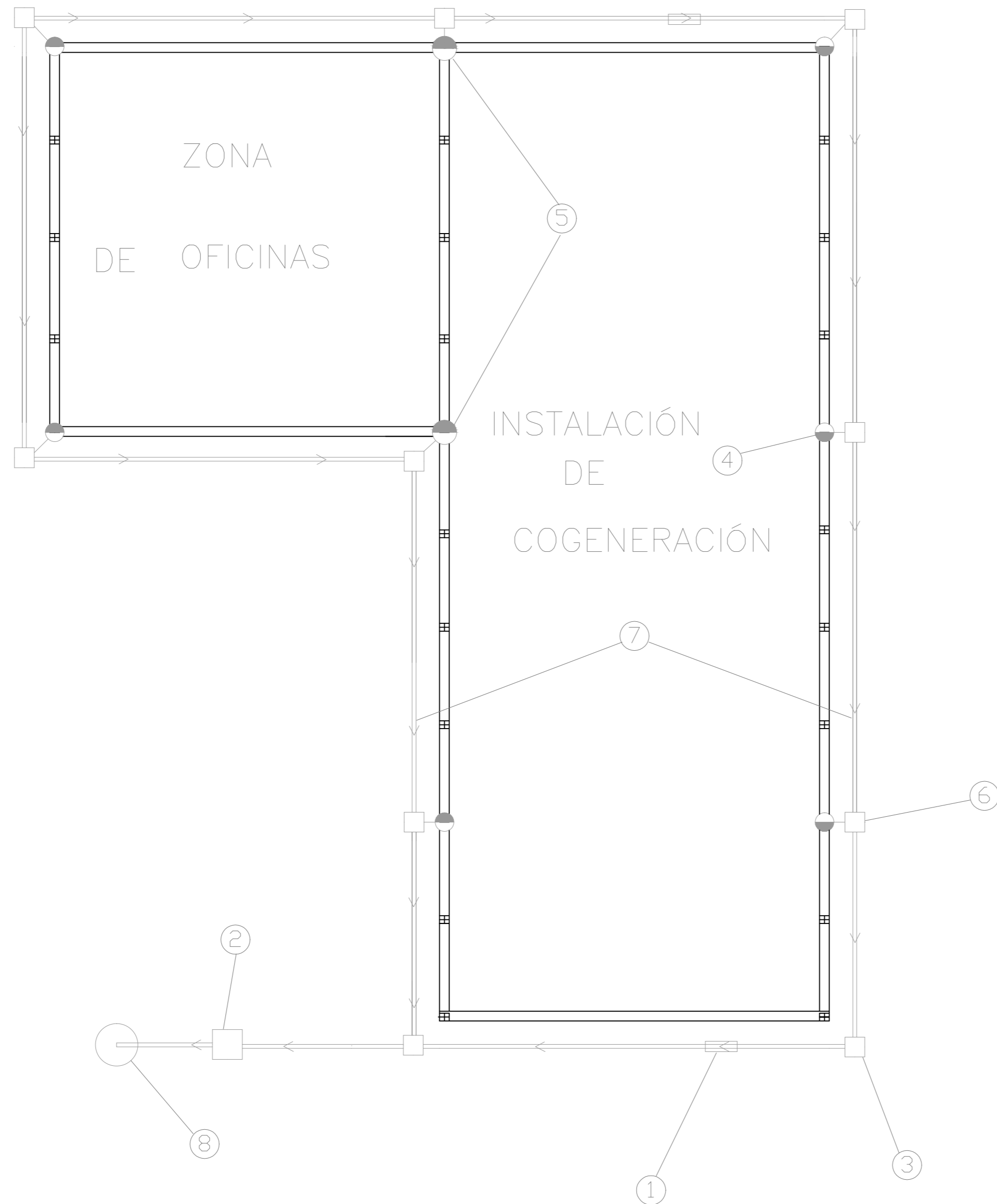


27	Alumbrado de emergencia	6			
4	Sirena	5			
15	Extintor móvil	4			
13	Detector de humo	3			
7	Pulsador manual	2			
2	Central	1			

Nº Piezas	Denominación y Observaciones	Marca	Material	Unit.	Total
				Peso	
	Fecha	Nombre	 UNIVERSIDAD DE PAIS VASCO ESCUELA UNIVERSITARIA DE INGENIERIA TECNICA INDUSTRIAL. BILBAO 		
Dibujado:	19-06-14	BERGARA, I.			
Comprobado:	19-06-14	CORRAL, J.			
 Escala Tol. gen. 1:200	- INSTALACIÓN CONTRA INCENDIOS 1ª PLANTA -		DEFINICIÓN CONSTRUCTIVA DE NAVE INDUSTRIAL PARA PLANTA DE COGENERACIÓN		
		Plano Nº.	NI-14		
		Nº Planos.	18		

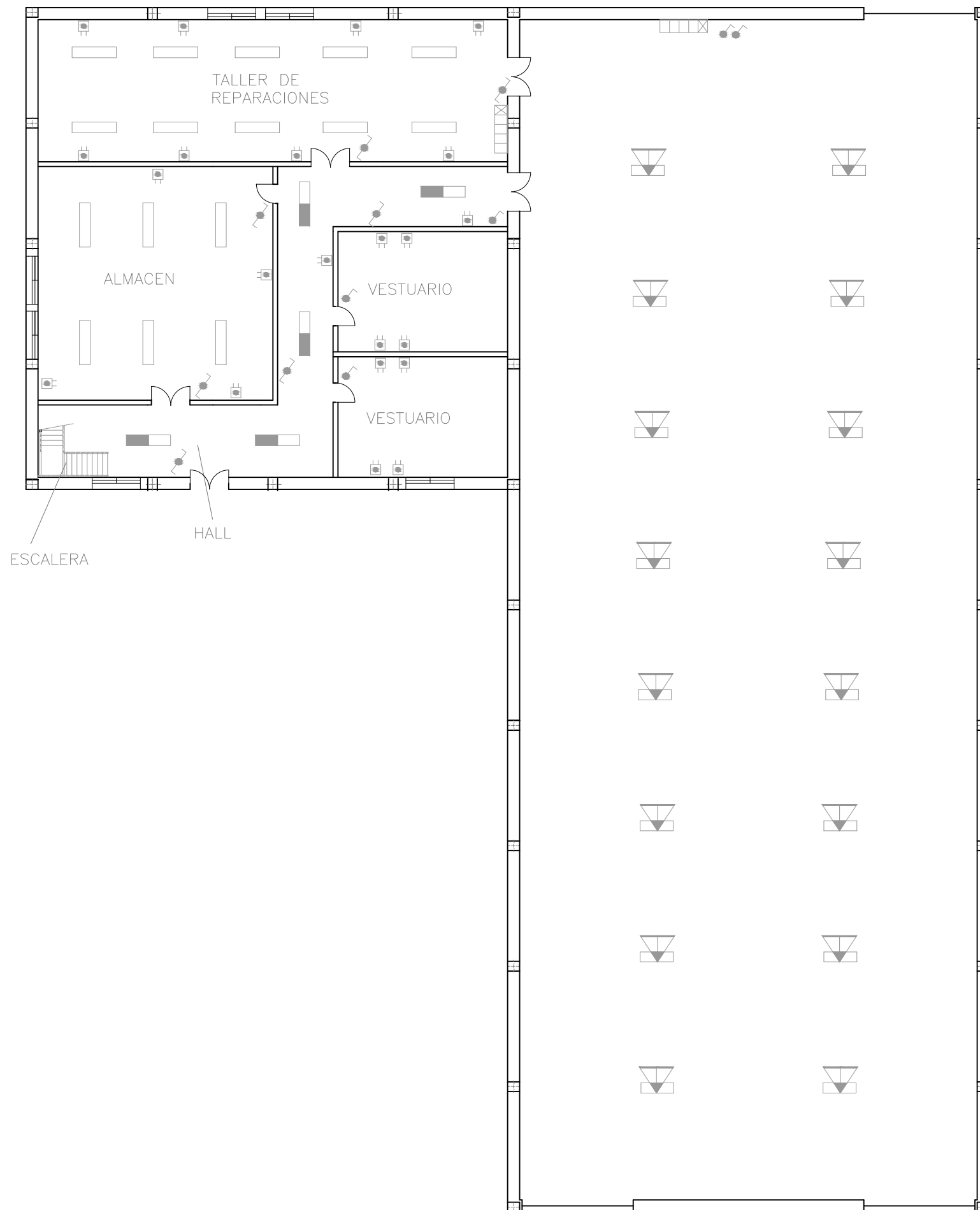


27	Alumbrado de emergencia	6			
4	Sirena	5			
15	Extintor móvil	4			
13	Detector de humo	3			
7	Pulsador manual	2			
2	Central	1			
Nº Piezas	Denominación y Observaciones	Marca	Material	Unit.	Total
				Peso	
	Fecha	Nombre	 UNIVERSIDAD DE PAIS VASCO ESCUELA UNIVERSITARIA DE INGENIERIA TECNICA INDUSTRIAL. BILBAO 		
Dibujado:	19-06-14	BERGARA, I.			
Comprobado:	19-06-14	CORRAL, J.			
	Escala	- INSTALACIÓN CONTRA INCENDIOS 2ª PLANTA -			DEFINICIÓN CONSTRUCTIVA DE NAVE INDUSTRIAL PARA PLANTA DE COGENERACIÓN
Tol. gen.	1:200				Plano Nº.
		Nº Planos.	18		



Red de alcantarillado	8			
Colector d = 315 mm.	7		PVC	
Arqueta pie de bajante 50 x 50	6			
Bajante d = 160 mm.	5		PVC	
Bajante d = 120 mm.	4		PVC	
Arqueta de paso 60 x 60	3			
Arqueta principal 70 x 70	2			
Colector protegido d = 315 mm.	1		PVC	

Nº Piezas	Denominación y Observaciones		Marca	Material	Unit.	Total
					Peso	
Dibujado:	19-06-14	BERGARA, I.	UNIVERSIDAD DE PAIS VASCO ESCUELA UNIVERSITARIA DE INGENIERIA TECNICA INDUSTRIAL BILBAO			
Comprobado:	19-06-14	CORRAL, J.				
Escala Tol. gen.	1:200		DEFINICIÓN CONSTRUCTIVA DE NAVE INDUSTRIAL PARA PLANTA DE COGENERACIÓN Plano Nº. NI-16 Nº Planos. 18			
- INSTALACIÓN PLUVIAL -						



LEYENDA DE ELECTRICIDAD

	LUMINARIA 110-IXP 2X55W
	LUMINARIA 402-IFS-Z 2X36W
	PROYECTOR IZS-A H+D 70W
	INTERRUPTOR SIMPLE UNIPOLAR
	CONMUTADOR
	BASE DE ENCHUFE CON PUESTA A TIERRA
	CUADRO GENERAL DE MANDO Y PROTCCION

N° Piezas	Denominación y Observaciones	Marca	Material	Unit.	Total	
				Peso		
		UNIVERSIDAD DE PAIS VASCO ESCUELA UNIVERSITARIA DE INGENIERIA TECNICA INDUSTRIAL. BILBAO				
Dibujado:	19-06-14			BERGARA, I.		
Comprobado:	19-06-14			CORRAL, J.		
	Escala	-ILUMINACIÓN PLANTA 1ª-		DEFINICIÓN CONSTRUCTIVA DE NAVE INDUSTRIAL PARA PLANTA DE COGENERACIÓN		
Tol. gen.	1:200			Plano N°.	NI-17	N° Planos.

LEYENDA DE SIMBOLOS

	LUMINARIA 110-IXP 2X55W
	LUMINARIA 402-IFS-Z 2X36W
	PROYECTOR IZS-A H+D 70W
	INTERRUPTOR SIMPLE UNIPOLAR
	CONMUTADOR
	BASE DE ENCHUFE CON PUESTA A TIERRA
	CUADRO GENERAL DE MANDO Y PROTCCION



N° Piezas	Denominación y Observaciones		Marca	Material	Unit.	Total
					Peso	
	Fecha	Nombre	UNIVERSIDAD DE PAIS VASCO ESCUELA UNIVERSITARIA DE INGENIERIA TECNICA INDUSTRIAL. BILBAO			
Dibujado:	19-06-14	BERGARA, I.				
Comprobado:	19-06-14	CORRAL, J.				
	Escala	-ILUMINACIÓN PLANTA 2ª-			DEFINICIÓN CONSTRUCTIVA DE NAVE INDUSTRIAL PARA PLANTA DE COGENERACIÓN	
Tol. gen.	1:200				Plano N°.	NI-18
					N° Planos.	18