



**ESCUELA UNIVERSITARIA DE INGENIERÍA TÉCNICA  
INDUSTRIAL DE BILBAO**



GRADO EN INGENIERÍA MECÁNICA

TRABAJO FIN DE GRADO

2013 / 2014

*SUSPENSIÓN TRASERA REGULABLE DE UNA MOTO DE COMPETICIÓN:  
ALTERNATIVA UNI-TRACK*

**DOCUMENTO Nº 2: RESUMEN**

**DATOS DEL ALUMNO**

NOMBRE: LEIRE

APELLIDOS: ESPINACO DÍAZ

FDO.:

FECHA: 2 DE JULIO DE 2014

**DATOS DEL DIRECTOR**

NOMBRE: MIKEL

APELLIDOS: ABASOLO BILBAO

DEPARTAMENTO: INGENIERÍA MECÁNICA

FDO.:

FECHA: 2 DE JULIO DE 2014



## **1. RESUMEN**

El objeto del presente trabajo consiste en obtener una suspensión trasera de una moto de competición, que cumpla con una serie de requerimientos geométricos, y que garantice las mejores prestaciones posibles en cuanto a competición.

El estudio se basa principalmente en el análisis de las diferentes alternativas que se pueden adoptar para obtener un sistema de suspensión regulable y su posterior diseño. Inicialmente se estudian los requisitos y condiciones que se deberán de cumplir.

Basándose en la experiencia, se conoce que una suspensión trasera es tanto o más efectiva cuanto más progresiva sea su rigidez. Esto es, conviene que la rigidez sea menor en un principio y más firme a medida que va aumentando el recorrido del neumático ya que la fuerza ejercida sobre el sistema también se verá incrementada. Los sistemas clásicos empleados en las motocicletas (los cuales constan de un basculante unido directamente a un amortiguador y al chasis, ver figura 1) tienen una curva de funcionamiento prácticamente lineal, es decir, a una compresión del resorte le corresponde una fuerza determinada, independientemente de cual sea el punto inicial (ver figura 2).

Es por ello que para cumplir con el objetivo propuesto se recurre al diseño de una suspensión trasera basada en el sistema de bieletas. El sistema de bieletas tiene la característica principal de que cuenta con un balancín o triángulo de suspensión que es el elemento al cual se une el amortiguador por un lado y elemento biela o bieleta por otro (ver figura 3). Esta configuración permite un gran control sobre las propiedades de la constante del muelle, en otras palabras, implica un mayor margen en la obtención de la progresividad de las curvas características. De forma general, con una bieleta corta girando un gran ángulo se puede obtener una gran progresividad de la constante del muelle.

Existen una amplia gama de modelos basados en este diseño. El diseño que se desarrolla será el conocido bajo la denominación Uni-Track (ver figura 3). Este sistema tiene la característica principal de que es el triángulo de suspensión el elemento que pivota respecto de un eje fijo, siendo el elemento de unión entre el chasis y el basculante la bieleta. Este sistema deberá de ser regulable, con el fin de adaptar la rigidez del mecanismo para cada situación.

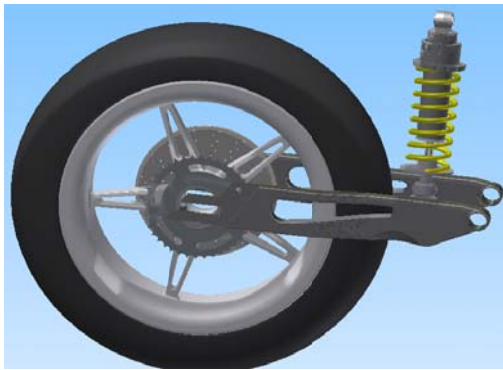


Figura 1. Sistema de suspensión clásico

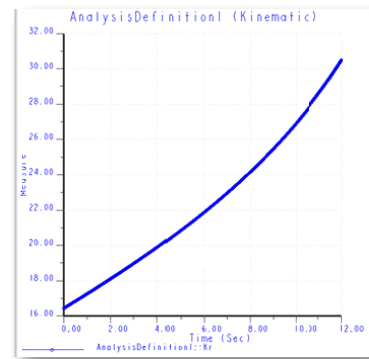


Figura 2. Curva de rigidez del sistema de suspensión clásico

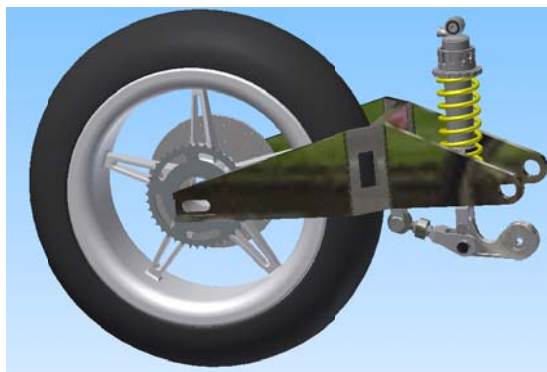


Figura 3. Sistema de suspensión Uni-Track (sistema de bieletas)

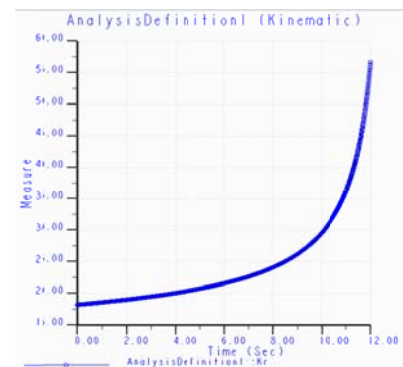


Figura 4. Curva de rigidez del sistema de suspensión Uni-Track (sistema de bieletas)

Una vez seleccionado el modelo a desarrollar, y basándose en la experiencia (que nos proporciona los datos en cuanto a rigidez apropiados que deberá de cumplir el mecanismo para un óptimo funcionamiento) se realiza un análisis cinemático del mecanismo. En el análisis se deduce que la geometría del sistema y las fuerzas que actúan sobre él están íntimamente ligadas a través de un parámetro conocido como “Motion ratio” o relación de velocidades (MR).

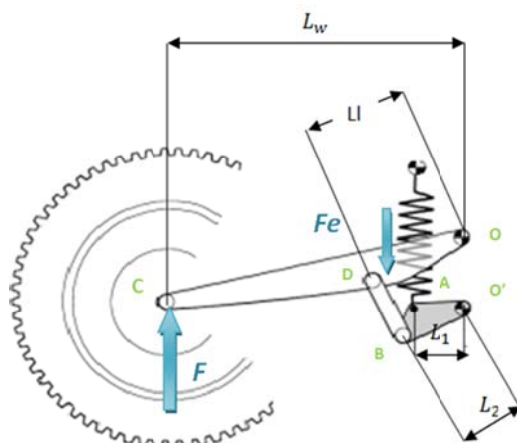


Figura 5. Sistema de suspensión trasera Uni-Track

*Motion Ratio*

$$MR = \frac{Ll \cdot L_1}{Lw \cdot L_2} \begin{cases} Ll, L_1, Lw, L_2 \\ \text{Parámetros geométricos} \\ \text{definidos en la figura 5} \end{cases}$$

*Relación de fuerzas*

$$F = Fe \cdot MR \begin{cases} F \rightarrow \text{Fuerza transmitida} \\ \text{por el neumático} \\ Fe \rightarrow \text{Fuerza ejercida} \\ \text{por el amortiguador} \end{cases}$$

*Relación de rigideces*

$$kr = k \cdot MR^2 \begin{cases} k \rightarrow \text{Rigidez del resorte} \\ kr \rightarrow \text{Rigidez reducida} \end{cases}$$

De esta forma se puede diseñar un modelo de suspensión óptimo, en el que la curva de rigidez deberá de tener un valor de rigidez reducida de 20 N/mm en los primeros instantes de movimiento, aumentando su valor progresivamente, tal y como se ve en la figura 4.

Además en el estudio de las posibles alternativas que se pueden realizar para obtener un sistema de suspensión regulable, se opta por desarrollar un elemento variable. El elemento seleccionado y encargado de prestar ese servicio es la bieleta. A continuación se muestra como variando la longitud de la misma varían las curvas de rigidez.

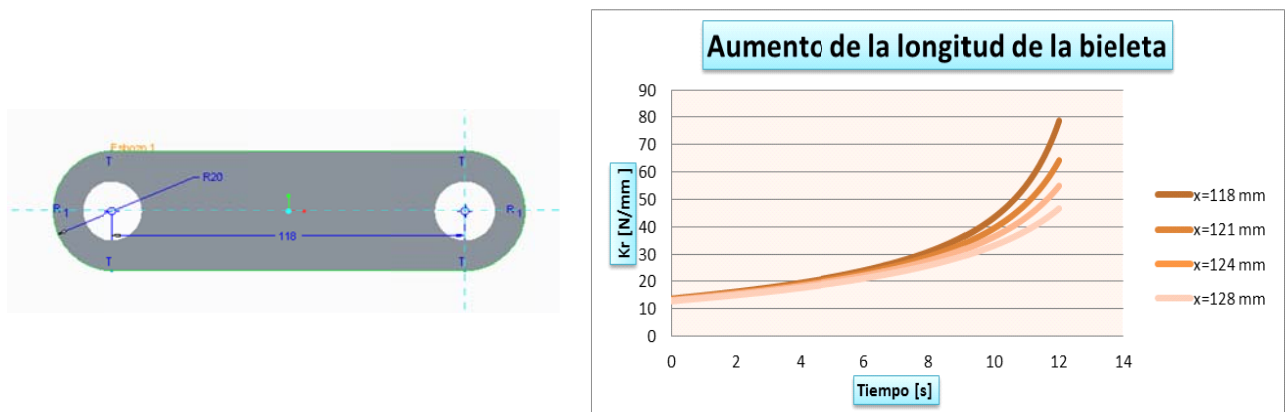


Figura 6. Variación de la rigidez en función de la variación de la geometría

Como ya son conocidas las relaciones entre los parámetros de rigidez, fuerzas y geometría, el proceso de diseño de la configuración geométrica de cada elemento seguirá un proceso de prueba-error, hasta obtener la configuración del mecanismo que mejor se adapte a los requerimientos deseados. Además se calculan los esfuerzos a los que estará sometido cada elemento, con el fin de seleccionar los rodamientos y rótulas (que serán los encargados de garantizar las uniones entre los elementos), así como los elementos adicionales que permitan una unión adecuada sin dar lugar a fallos en el servicio.

Los esfuerzos que sufren los elementos se obtienen cuando el mecanismo se encuentra en la situación más desfavorable que sería la moto en estado de reposo, sobre una pista con cierta pendiente. De esta forma el diseño de los elementos se realiza en función de las condiciones más desfavorables que puedan existir, garantizando así que no se produzca ningún fallo.

Para el diseño de los elementos se recurre al Método de Elementos Finitos. Mediante este método se realizan diferentes simulaciones, determinando las mayores tensiones a las que puede estar sometido el elemento y garantizando que estas tensiones se encuentren por debajo del límite de fluencia del material con el que será fabricado. A la hora del diseño se deberán de respetar las geometrías de los elementos diseñados para obtener una rigidez adecuada, la geometría de los

alojamientos de los diferentes tipos de elementos que se emplean para las uniones, y que los elementos sean capaces de soportar las tensiones a las que estarán sometidas. A continuación se muestran los estudios realizados para el diseño de los elementos.

Triángulo de suspensión

El triángulo de suspensión se verá sometido a tres esfuerzos, que serán los correspondientes a cada elemento que va unido al mismo. Con la finalidad de conseguir una mayor ligereza es elaborado de aluminio (AL5083) cuyo límite de fluencia es de 125 Mpa. En los resultados obtenidos se comprueba que los valores en la figura no superan dicha tensión, a excepción de zonas muy localizadas, en las que se producirá una deformación del material que provocará un alivio de la tensión por lo que los valores de las mismas no resultarían preocupantes.

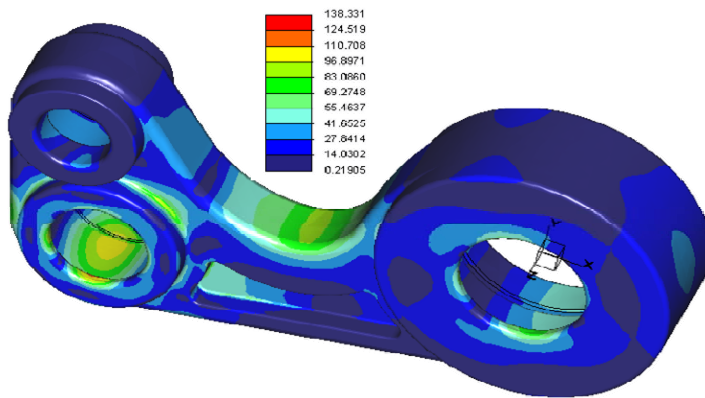


Figura 7. Tensiones en el triángulo



Figura 8. Montaje del triángulo de suspensión

Tirante

En el tirante se realizó el diseño de dos elementos. En la figura 9 se puede ver el análisis de la horquilla que compone el tirante. Dicho análisis se observa como una zona supera el límite de fluencia del material (en este caso será acero ST-35, cuyo límite de fluencia es de 350 N/mm), los valores de las tensiones en esa zona no son muy realistas ya que se encuentra restringido por un empotramiento ficticio lo que genera grandes tensiones que en realidad no existen. Lo que realmente resulta importante es que el resto de las zonas del elemento no superen el valor del límite de fluencia, como es el caso.

En el caso del tensor (ver figura 10), se da una zona localizada de concentración de tensiones. Al igual que sucedía con el triángulo de suspensión al tratarse de una zona muy concreta el material se deformará aliviando las tensiones y no produciéndose una rotura.

También se muestra el tirante regulable completo en la figura 11.

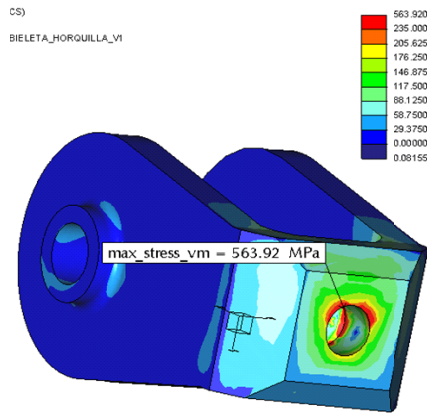


Figura 9. Tensiones en la horquilla

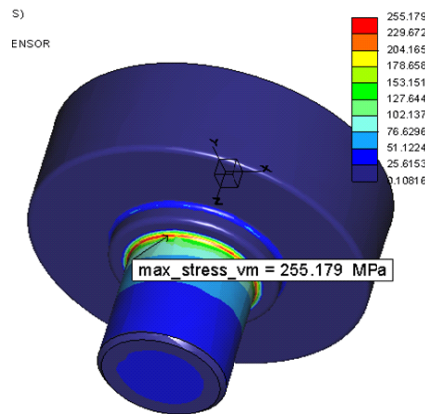


Figura 10. Tensiones en el tensor



Figura 11. Montaje del tirante

Basculante

El diseño del basculante se basa principalmente en las rigideces que presenta el elemento. Se deben de realizar tres estudios. En cada uno de ellos se deberán de obtener unos valores de rigideces adecuados para garantizar el correcto funcionamiento del elemento.

Rigidez longitudinal= **38,76 kN/mm**  
 ( $k_{longitudinal} > 15 \text{ kN/mm}$ )

Rigidez torsional= **1,48 kNm/°**  
 ( $k_{torsional} = [1 - 2] \text{ kNm/°}$ )

Rigidez lateral= **1 kN/mm**  
 ( $0,4 \text{ kN/mm} < k_{lat} < 1,6 \text{ kN/mm}$ )

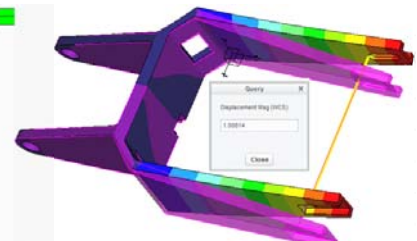
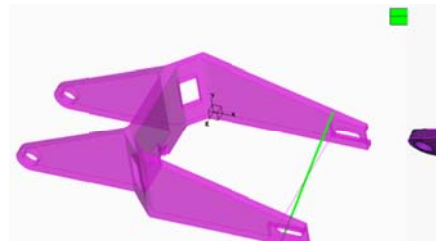
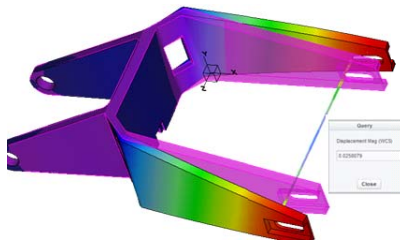


Figura 12. Estudios de la rigidez del basculante

Como resultado final del trabajo se presenta el montaje final con el diseño de todas las uniones entre los diferentes elementos

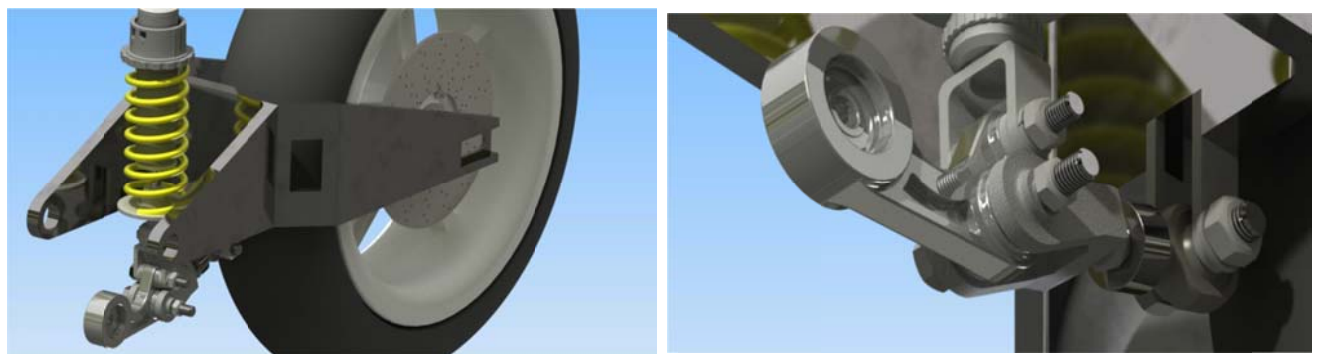


Figura 13. Resultado final del conjunto de la suspensión trasera Uni-Track

