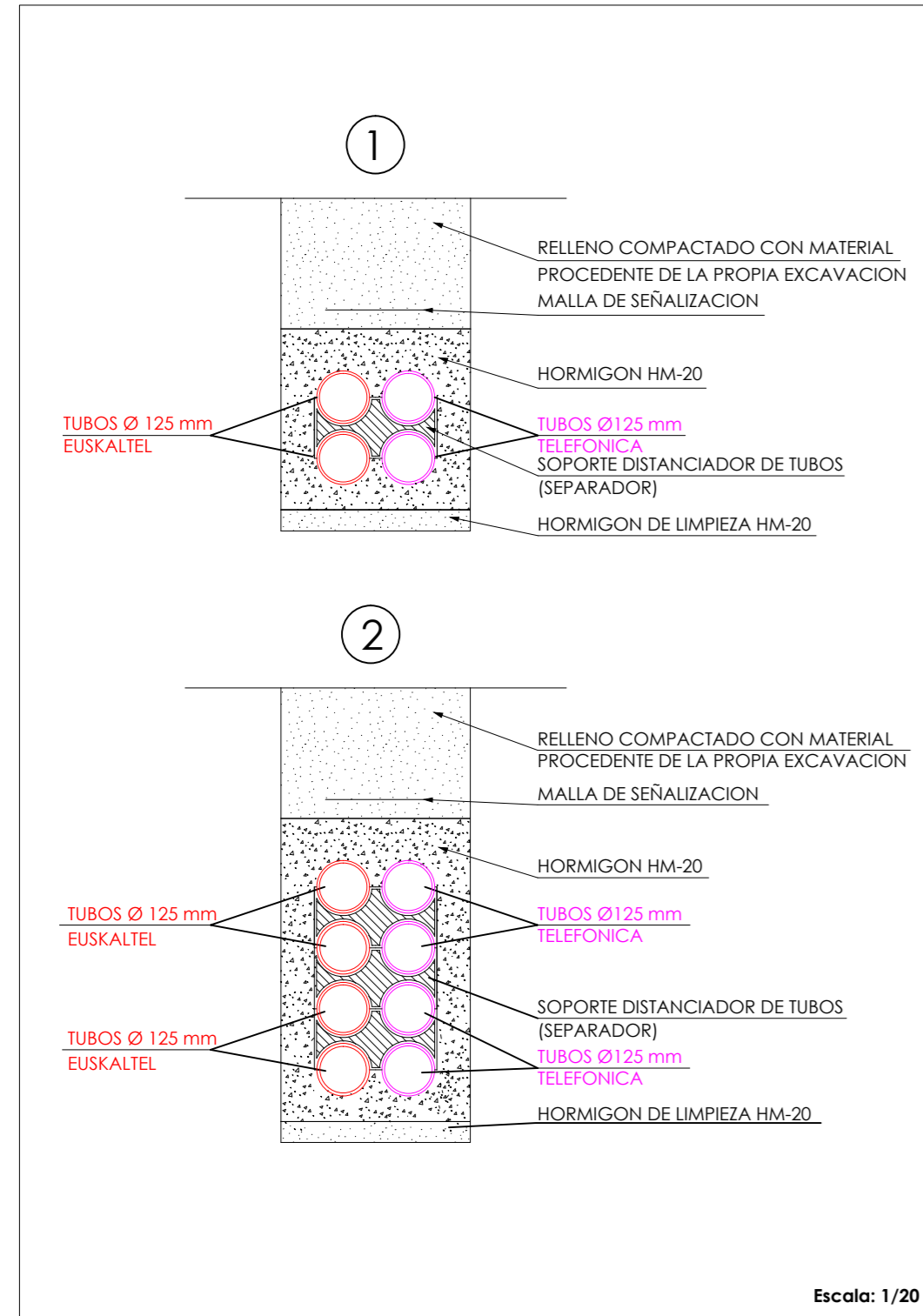
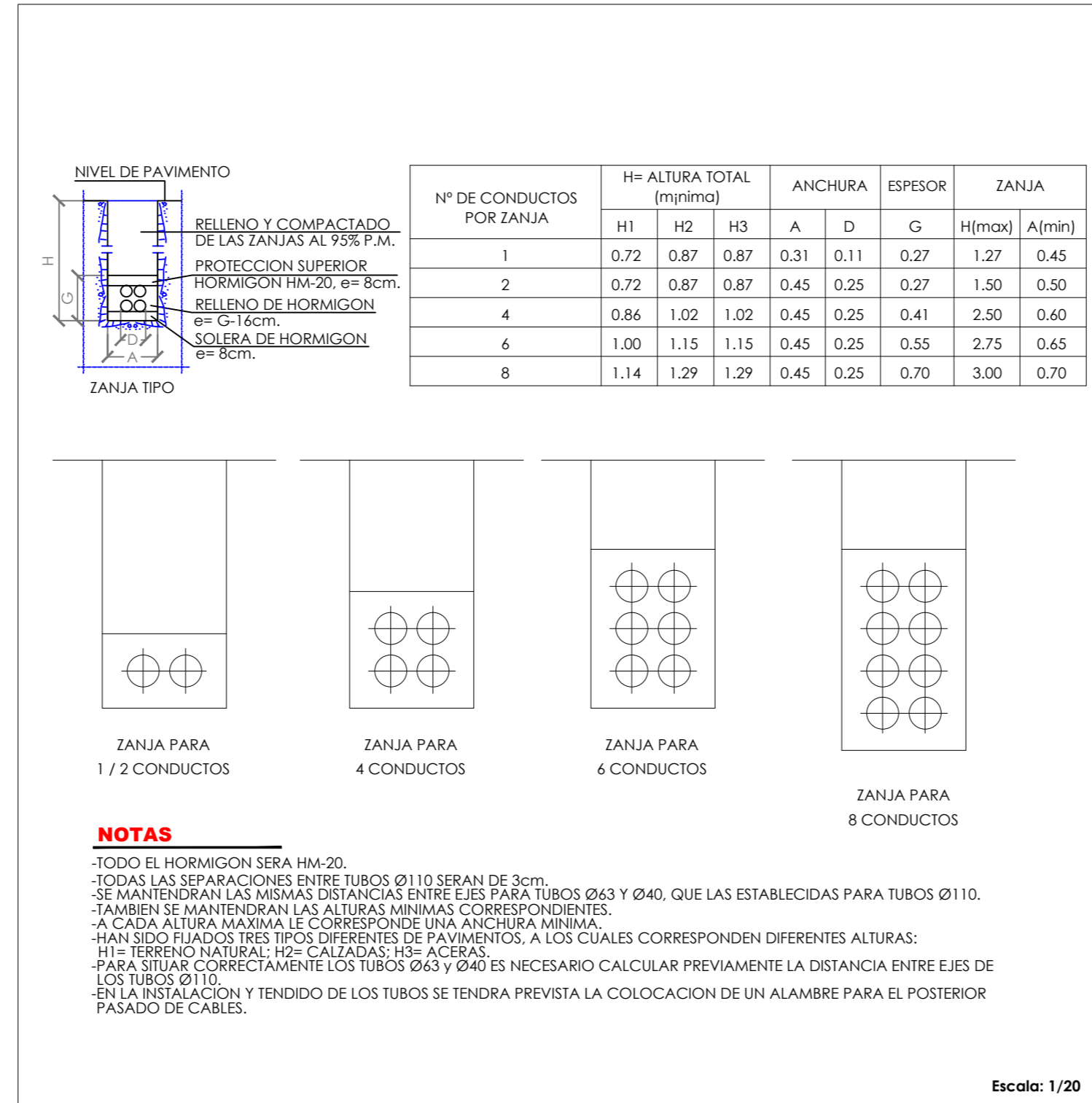


ZANJAS TELEFONIA



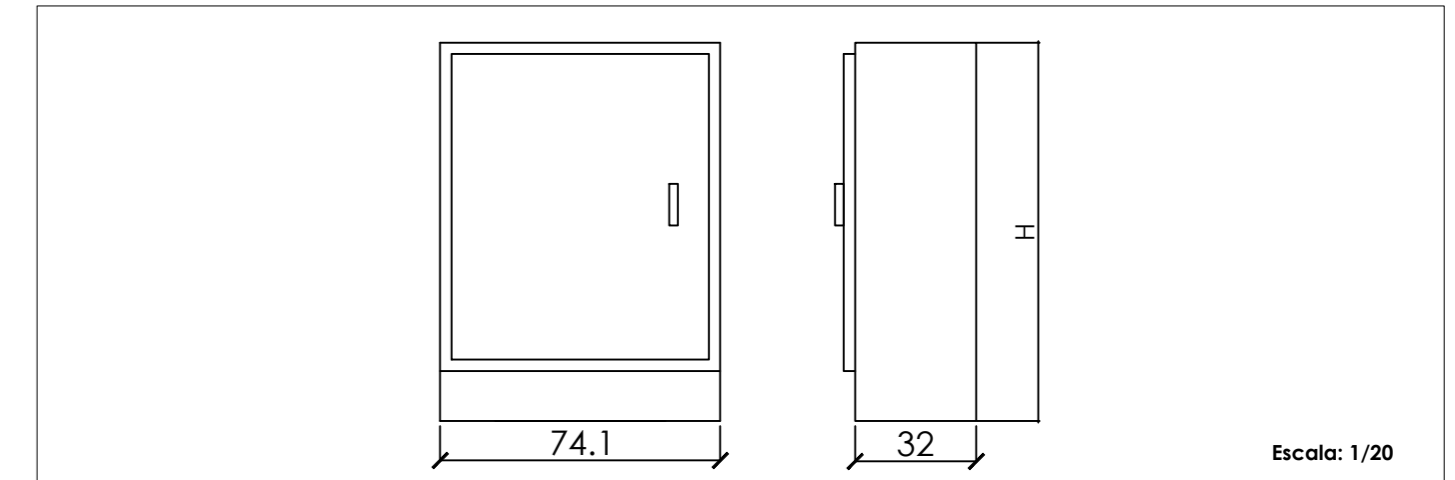
Escala: 1/20

DETALLE ZANJAS TELEFONIA



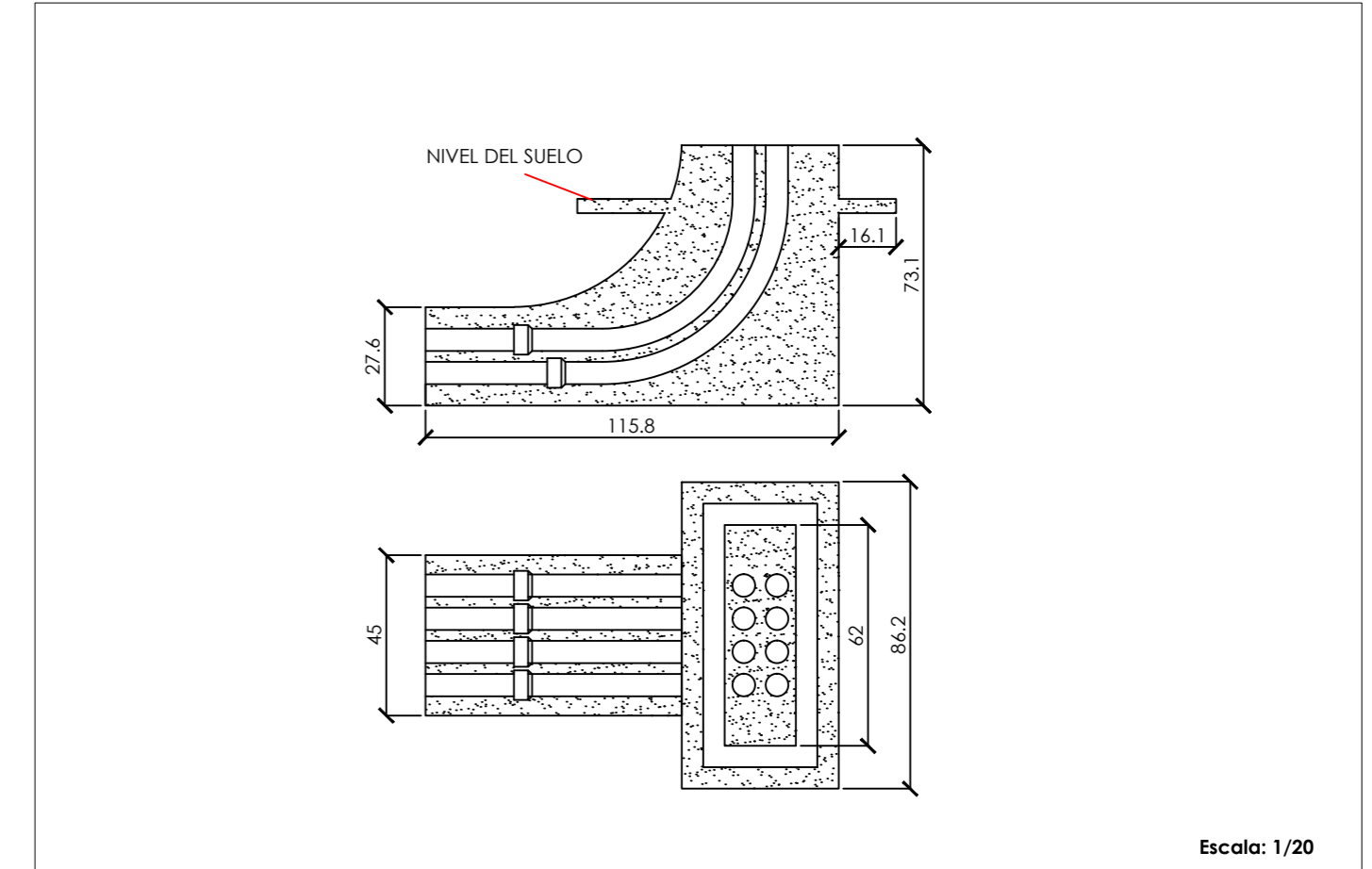
Escala: 1/20

ARMARIO DE DISTRIBUCIÓN



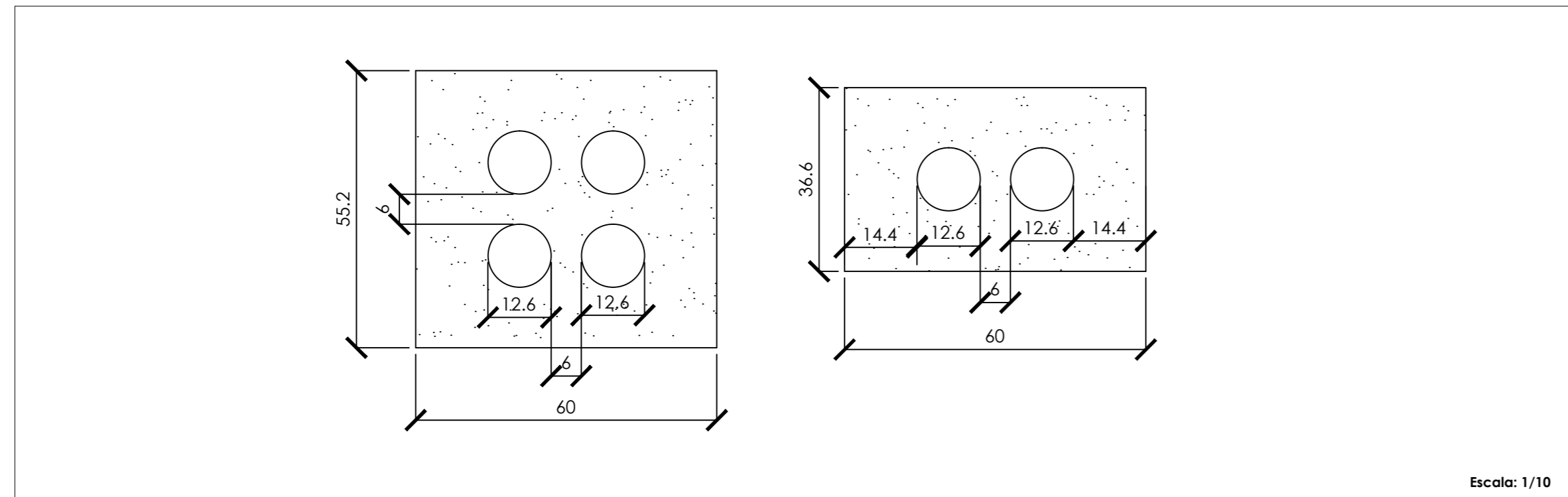
Escala: 1/20

PEDESTAL PARA ARMARIO DE DISTRIBUCIÓN DE ARQUETAS



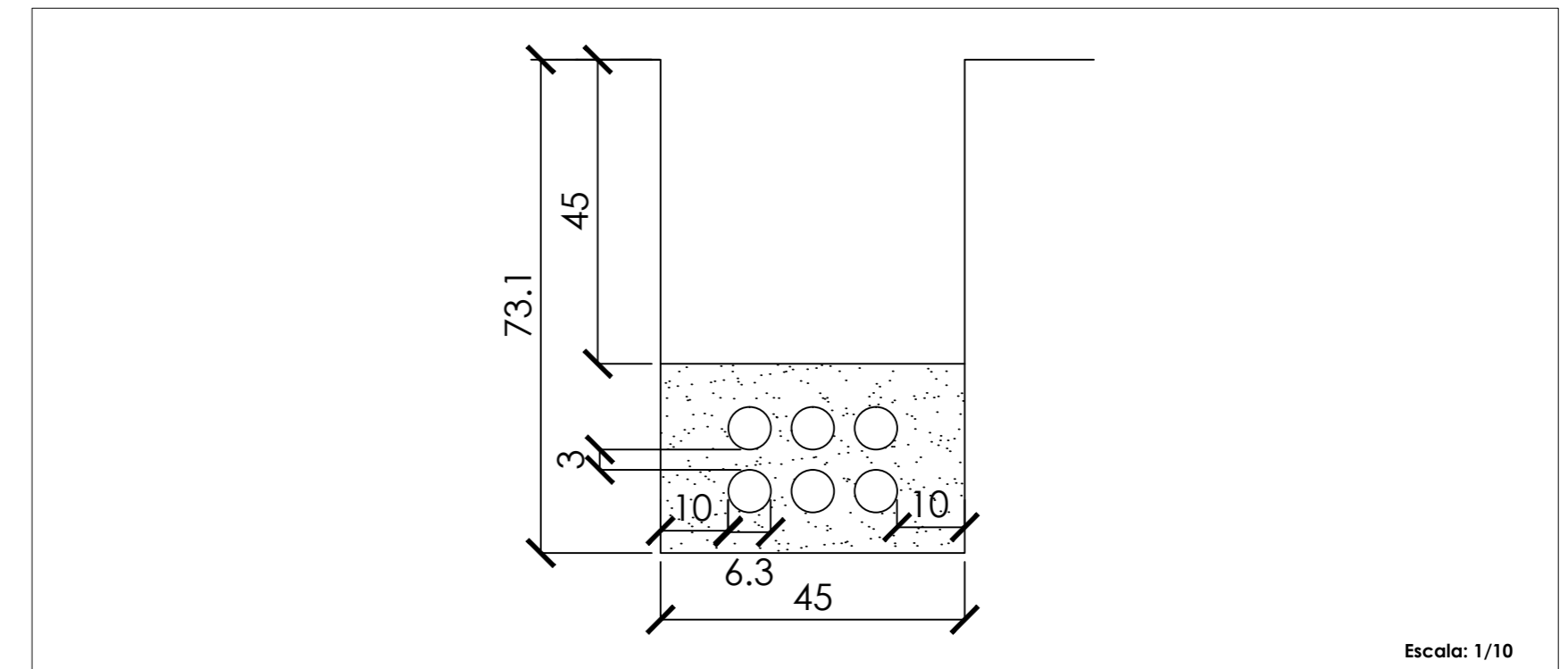
Escala: 1/20

PRISMAS DE CANALIZACIÓN



Escala: 1/10

CANALIZACIÓN CON TUBOS DE PVC



Escala: 1/10

CUADRO DE CARACTERÍSTICAS Y CONTROL (SEGÚN "EHE")

ELEMENTO ESTRUCTURAL	TIPO	MATERIALES						EJECUCIÓN		
		HORMIGÓN			ACERO			NIVEL DE CONTROL	gG	gQ
		NIVEL DE CONTROL	g _c	TIPO	CONTROL	g _s	RECUBRIMIENTO			
Armado	HA-25 / B / 20 / IIa	NORMAL	1,50	B 500 S	NORMAL	1,15	4 cm	NORMAL	1,50	1,60
En masa	HM-20 / B / 30 / I	NORMAL	1,50					NORMAL	1,50	1,60

UNIVERSIDAD DEL PAÍS VASCO
ESCUOLA POLITÉCNICA DE SAN SEBASTIÁN (DONOSTIA)

"PROYECTO DE INSTALACIONES DEL POLÍGONO AGOTE II EN ZESTOA"

El alumno: Joanna González

Fdo.: Nombre y Apellidos

RED DE TELECOMUNICACIONES.
DETALLES 1

Zestoa, Mayo de 2013
Escala: ---
Nº Plano: R.11