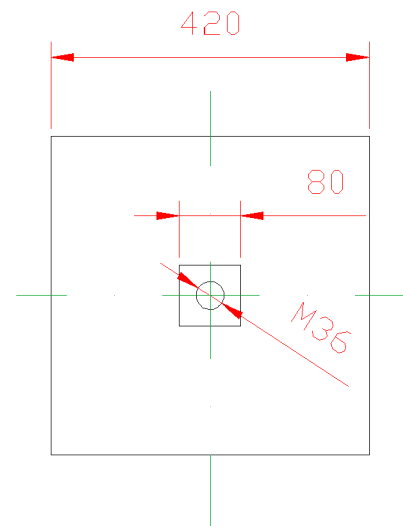
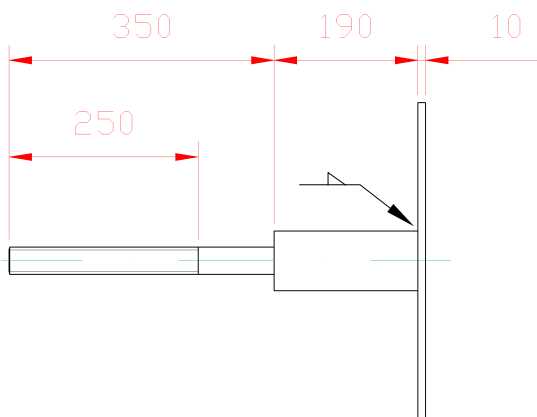
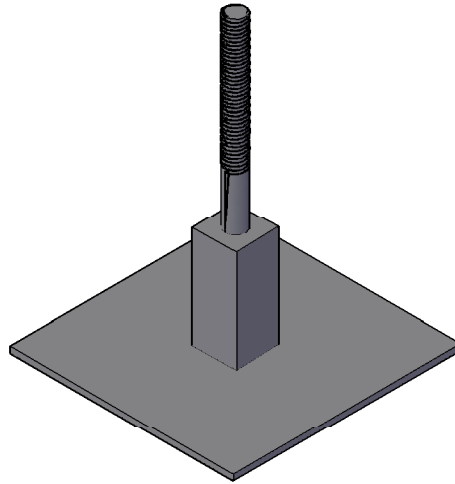


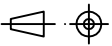


1



4	Base soporte		1		F-1140		
N° Piezas	Denominación y Observaciones		Marca	Norma Plano	Material	Unit.	Total
						Peso	
	Fecha	Nombre	Firma	 UNIVERSIDAD DE PAIS VASCO ESCUELA UNIVERSITARIA DE INGENIERIA TECNICA INDUSTRIAL. BILBAO 			
Dibujado:	06-02-2015	Iñaki Nuñez Ayala					
Comprobado:	06-02-2015	Pedro Arriaga Bayo					
 Tol. gen.	Escala 1:10	BASE SOPORTE		DISEÑO Y CÁLCULO DE LA TORRE Y CIMENTACIÓN DE AEROGENERADOR			
					Plano N°.	3	
				N° Planos.	18		