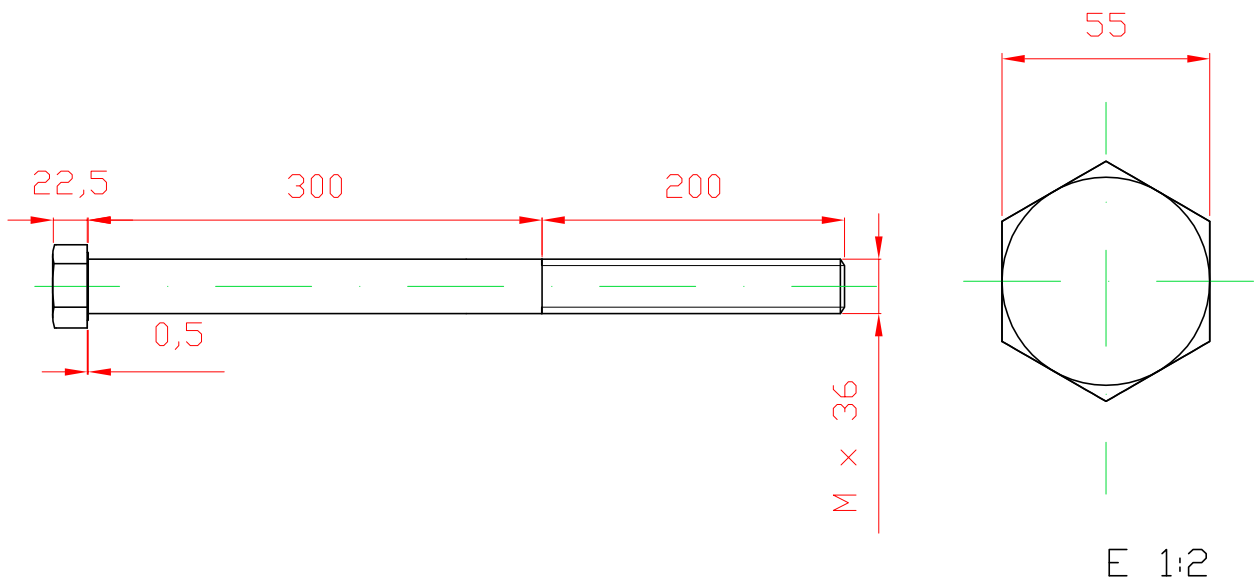
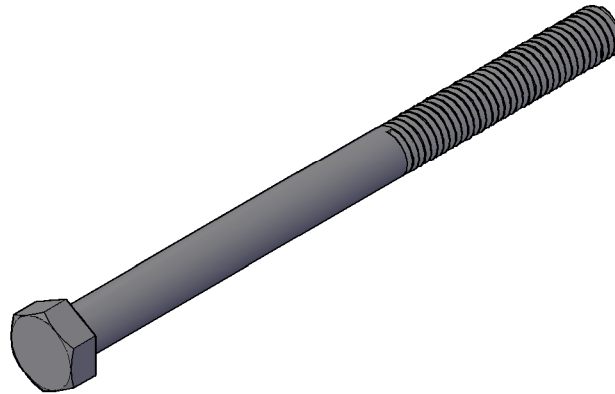


# 10



180	Tornillo cabeza hexagonal M36X500		10		F-1120		
N° Piezas	Denominación y Observaciones		Marca	Norma Plano	Material	Unit.	Total
						Peso	
	Fecha	Nombre	Firma	UNIVERSIDAD DE PAIS VASCO ESCUELA UNIVERSITARIA DE INGENIERIA TECNICA INDUSTRIAL. BILBAO 			
Dibujado:	06-02-2015	Iñaki Nuñez Ayala					
Comprobado:	06-02-2015	Pedro Arriaga Bayo					
	Escala	TORNILLO		DISEÑO Y CÁLCULO DE LA TORRE Y CIMENTACIÓN DE AEROGENERADOR			
Tol. gen.	1:5						
				Plano N°.	8		
				N° Planos.	18		