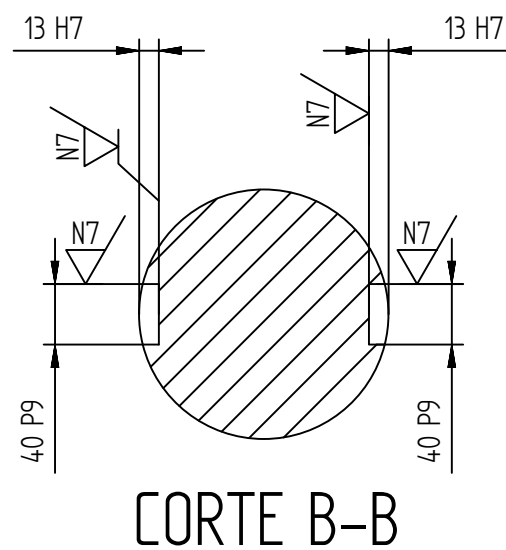
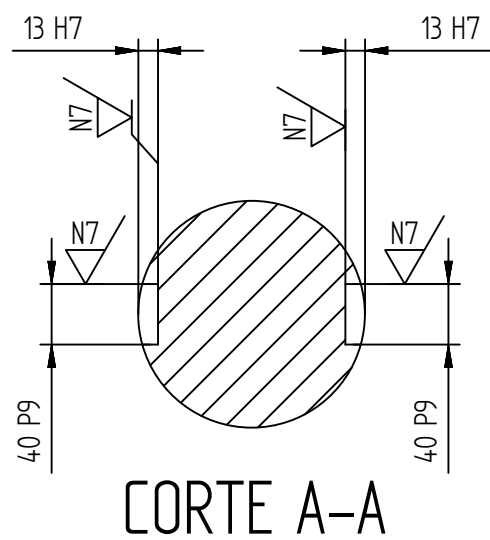
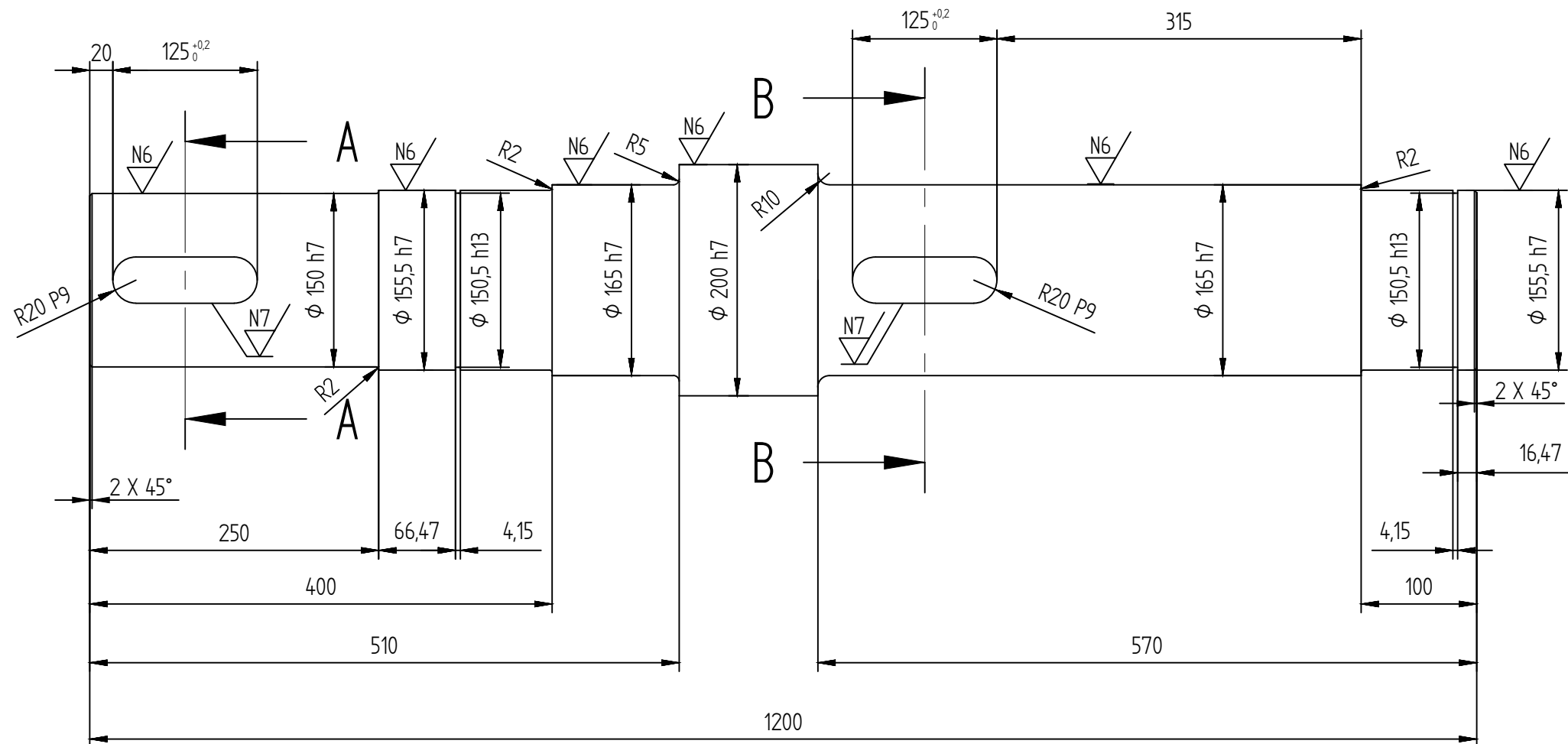
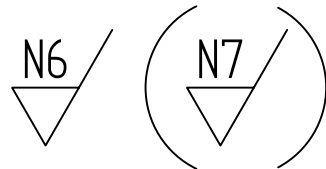


5



1	Primer eje de la caja multiplicadora	5	5	AISI 4150	360	360
N° Piezas	Denominación y Observaciones	Marca	Norma Plano	Material	Unit.	Total
					Peso	
	Fecha	Nombre	Firma	UNIVERSIDAD DE PAIS VASCO ESCUELA UNIVERSITARIA DE INGENIERIA TECNICA INDUSTRIAL. BILBAO		
Dibujado:	09/15	Ricardo Ruiz				
Comprobado:	09/15	Erik Macho				
Escala Tol. gen. ISO 2768	1:5	Primer eje de la caja multiplicadora		DISEÑO MECÁNICO DE UN AEROGENERADOR EÓLICO		
				Plano N°.	5	
				N° Planos.	14	