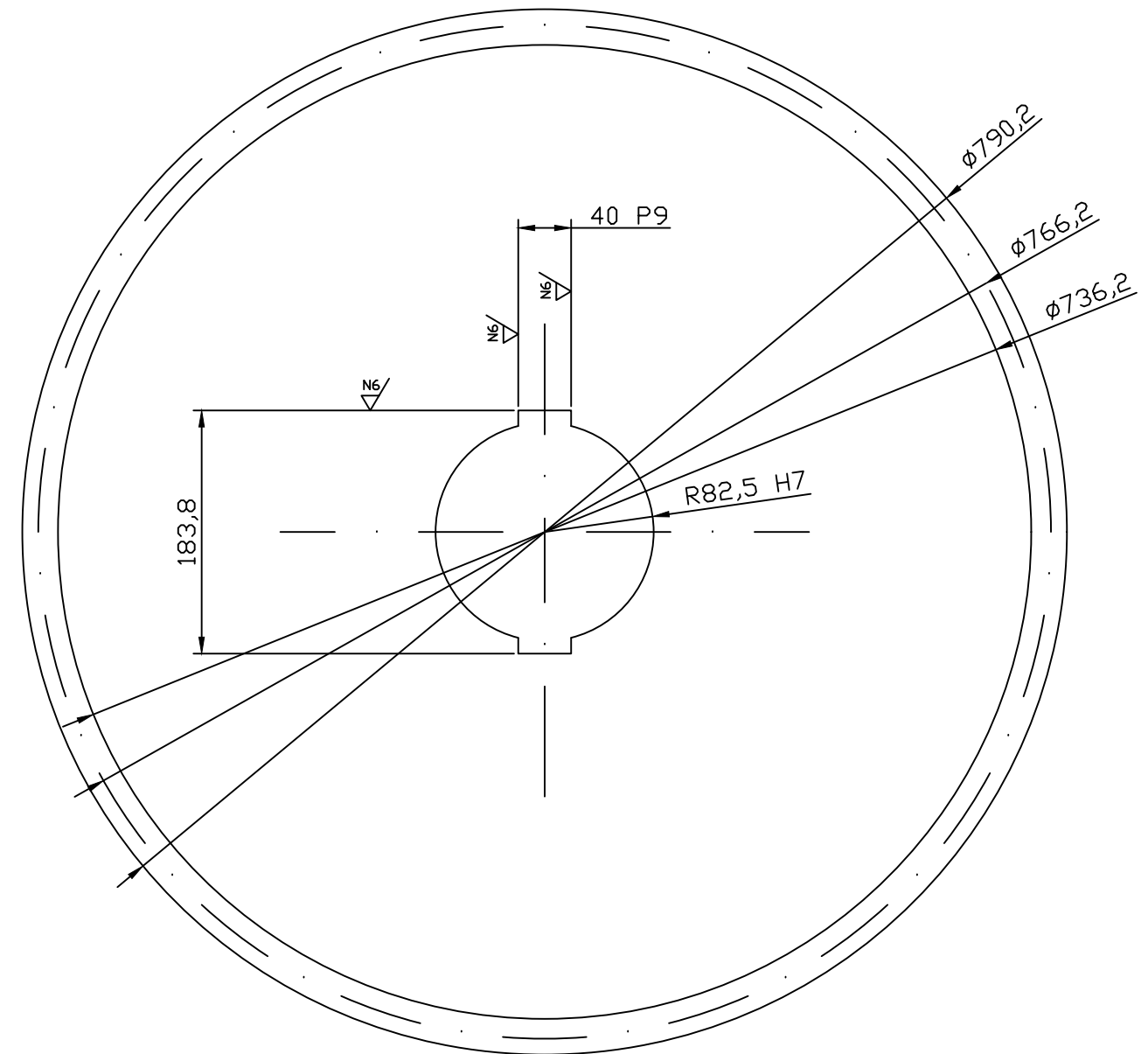
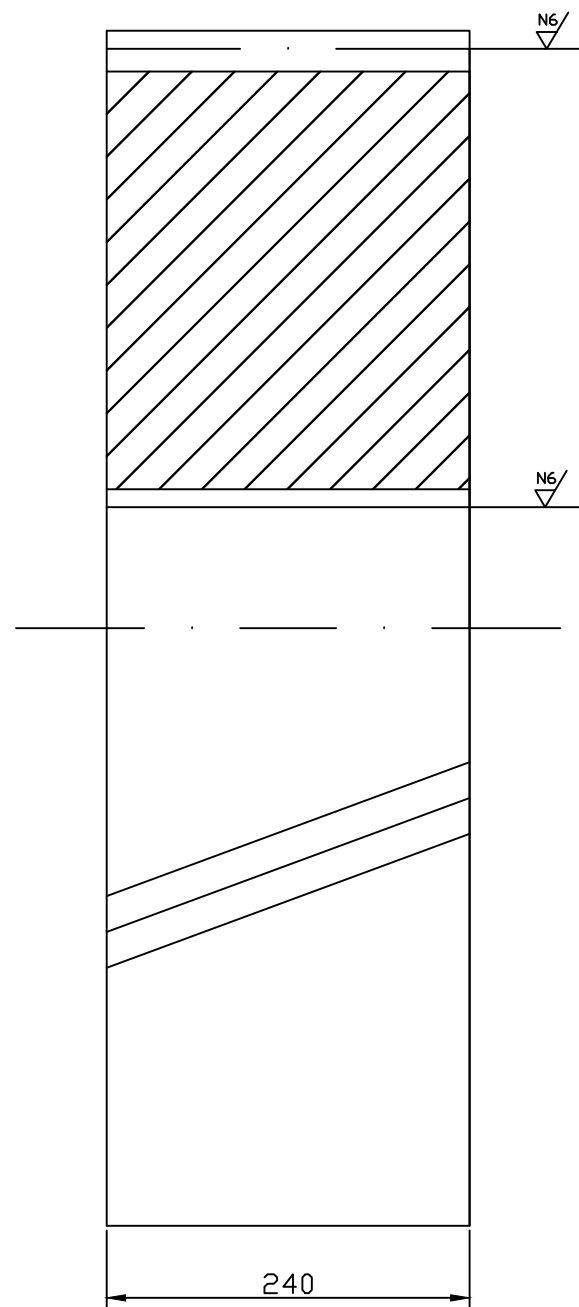


8

N6



Módulo	12 mm
Nº dientes	60
R. primitivo	383,1 mm
Ángulo hélice	20°
Sentido hélice	Izquierda

1	Primer engranaje de la caja multiplicadora	8	8	18CrNi8	50	50
Nº Piezas	Denominación y Observaciones	Marca	Norma Plano	Material	Unit.	Total
					Peso	
	Fecha	Nombre	Firma	UNIVERSIDAD DE PAIS VASCO ESCUELA UNIVERSITARIA DE INGENIERIA TECNICA INDUSTRIAL. BILBAO		
Dibujado:	09/15	Ricardo Ruiz				
Comprobado:	09/15	Erik Macho				
Tol. gen. ISO 2768	Escala	Primer engranaje de la caja multiplicadora		DISEÑO MECÁNICO DE UN AEROGENERADOR EÓLICO		
	1:5			Plano Nº.	8	
				Nº Planos.	14	