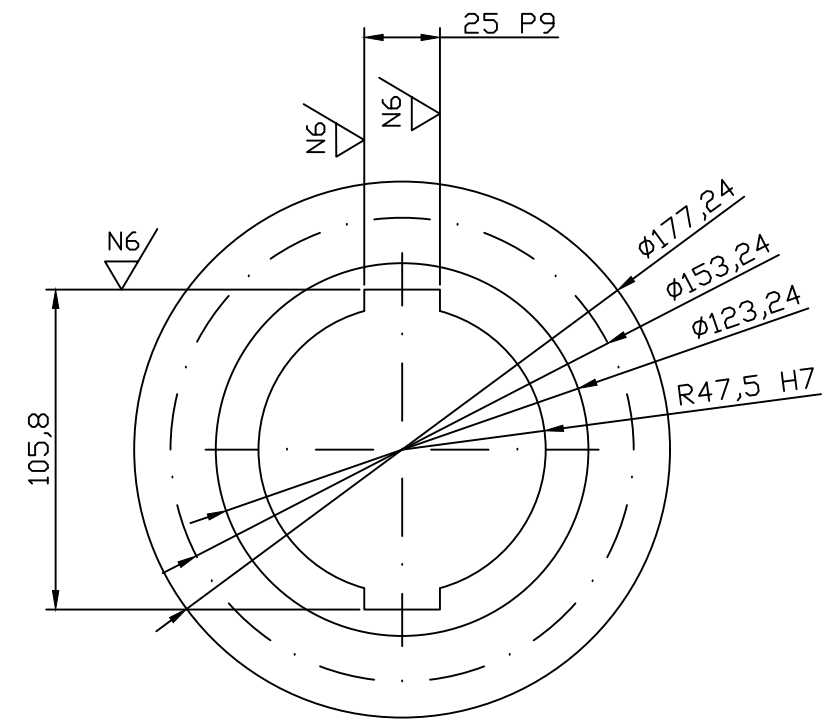
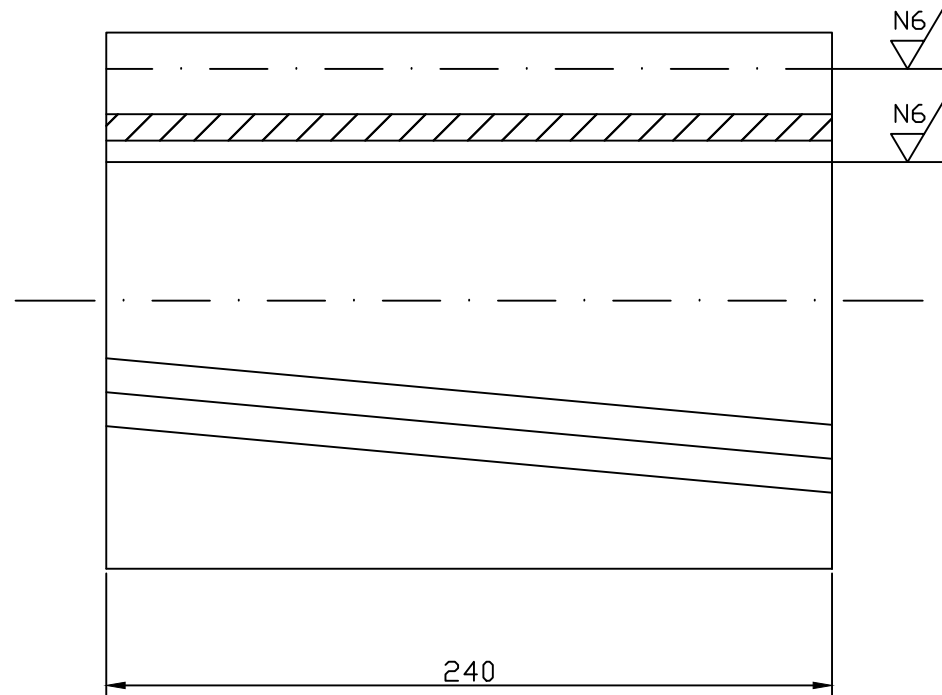


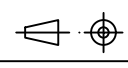


9

N6



Módulo	12 mm
Nº dientes	12
R. primitivo	76,62 mm
Ángulo hélice	20°
Sentido hélice	Derecha

1	Segundo engranaje de la caja multiplicadora	9	9	18CrNi8	20	20
Nº Piezas	Denominación y Observaciones	Marca	Norma Plano	Material	Unit.	Total
					Peso	
	Fecha	Nombre	Firma	 UNIVERSIDAD DE PAIS VASCO ESCUELA UNIVERSITARIA DE INGENIERIA TECNICA INDUSTRIAL. BILBAO 		
Dibujado:	09/15	Ricardo Ruiz				
Comprobado:	09/15	Erik Macho				
 Tol. gen. ISO 2768	Escala 1:2,5	Segundo engranaje de la caja multiplicadora		DISEÑO MECÁNICO DE UN AEROGENERADOR EÓLICO		
				Plano N°.	9	
				N° Planos.	14	