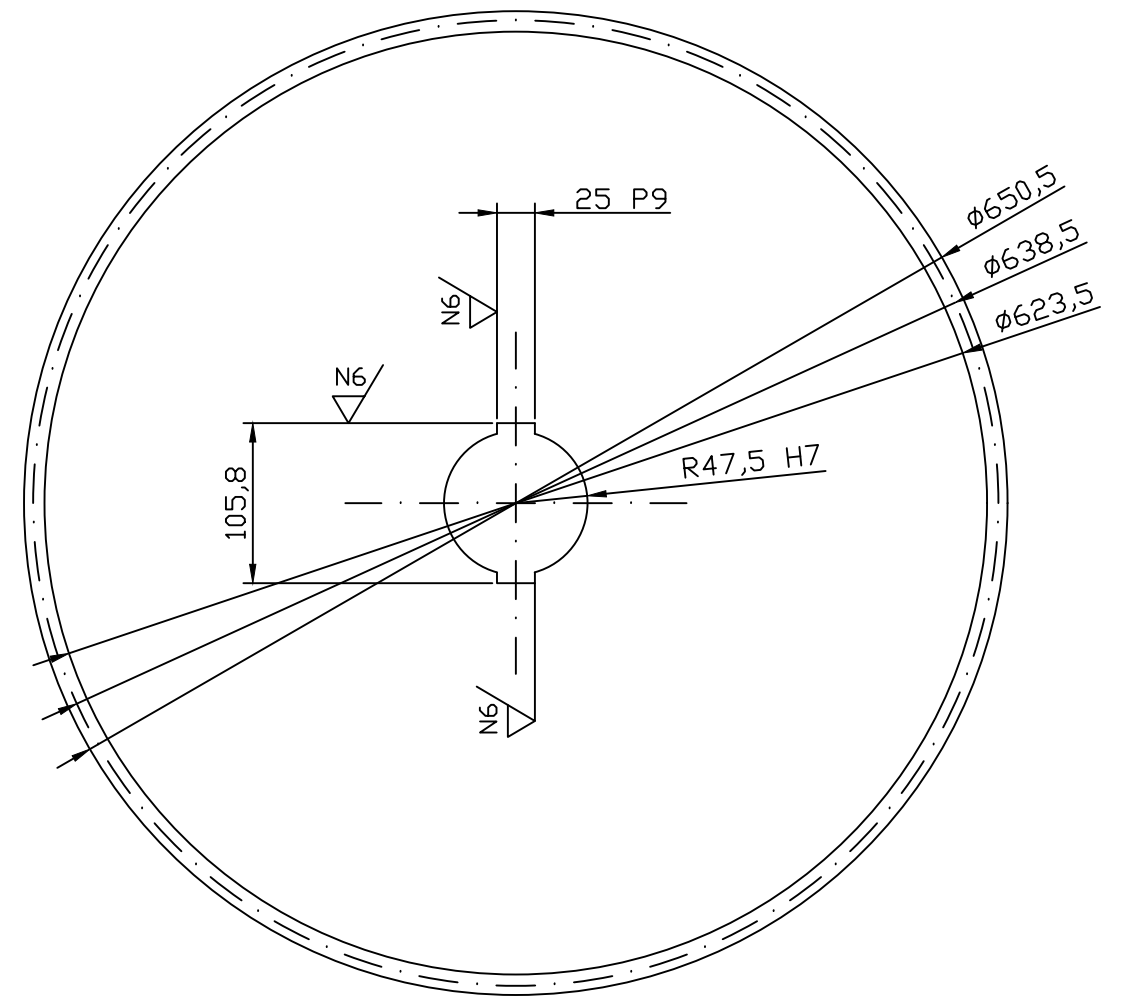
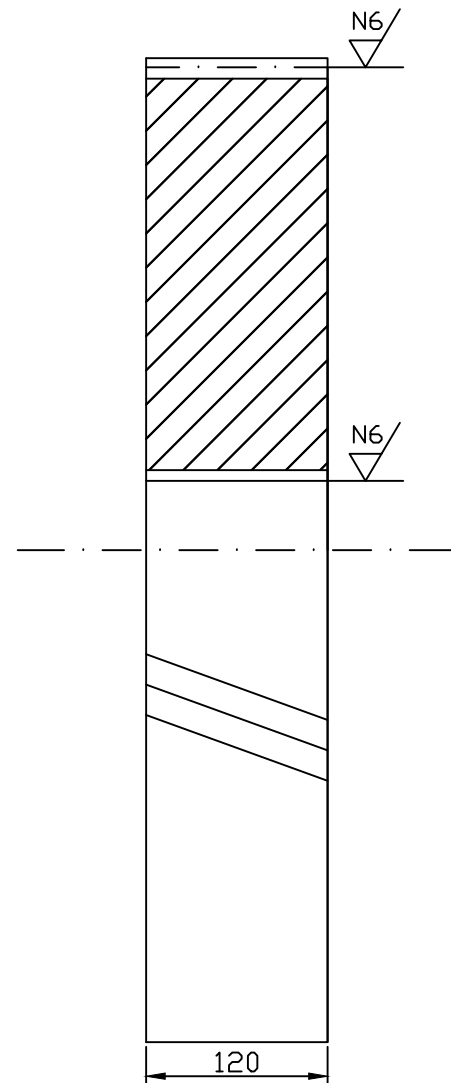


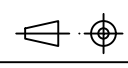


10

N6



Módulo	6 mm
Nº dientes	100
R. primitivo	319,25 mm
Ángulo hélice	20°
Sentido hélice	Derecha

1	Tercer engranaje de la caja multiplicadora	10	10	18CrNi8	35	35
Nº Piezas	Denominación y Observaciones	Marca	Norma Plano	Material	Unit.	Total
					Peso	
	Fecha	Nombre	Firma	 UNIVERSIDAD DE PAIS VASCO ESCUELA UNIVERSITARIA DE INGENIERIA TECNICA INDUSTRIAL. BILBAO 		
Dibujado:	09/15	Ricardo Ruiz				
Comprobado:	09/15	Erik Macho				
	Escala	Tercer engranaje de la caja multiplicadora			DISEÑO MECÁNICO DE UN AEROGENERADOR EÓLICO	
Tol. gen.	1:5				Plano N°.	10
ISO 2768			N° Planos.	14		