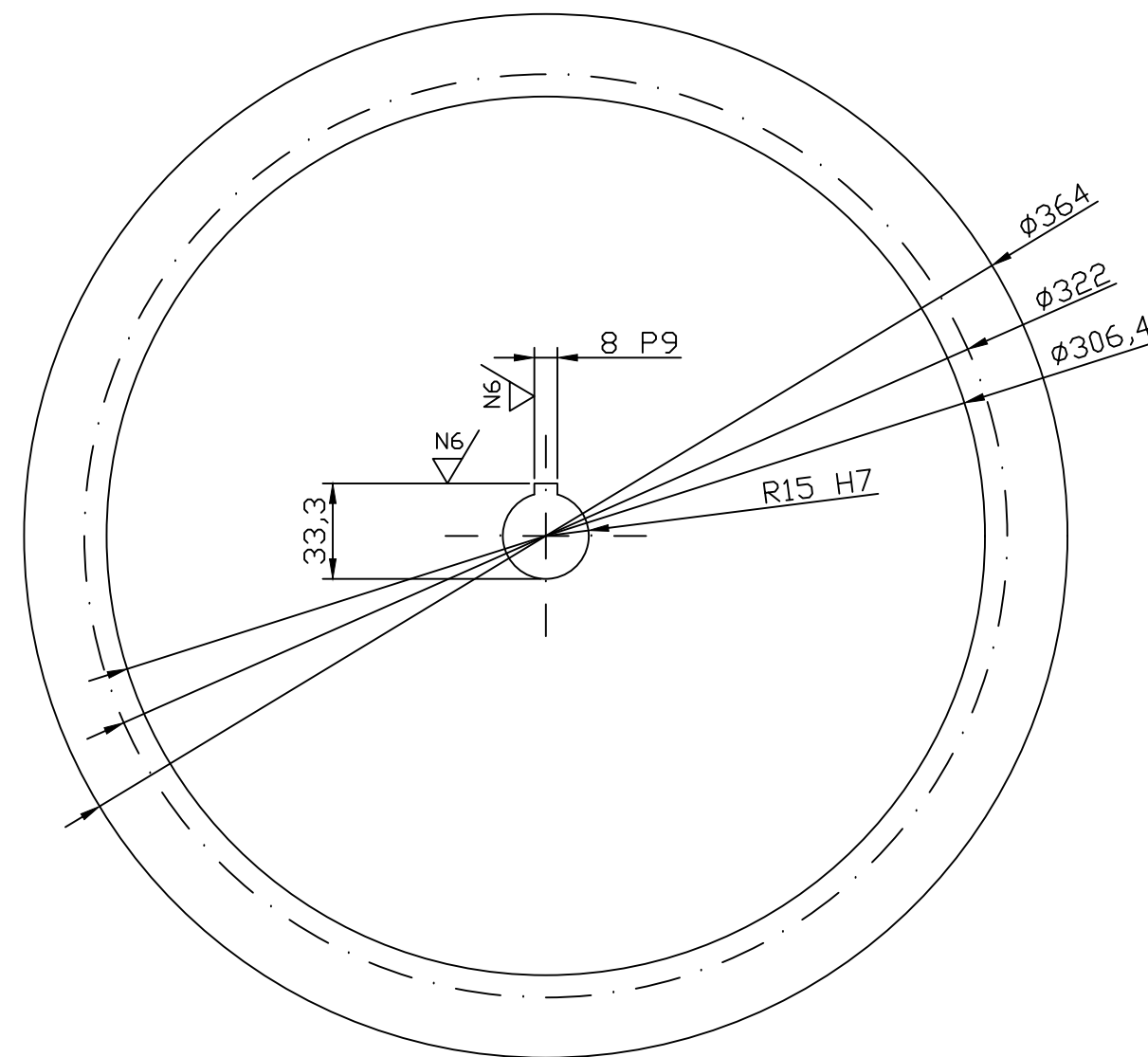
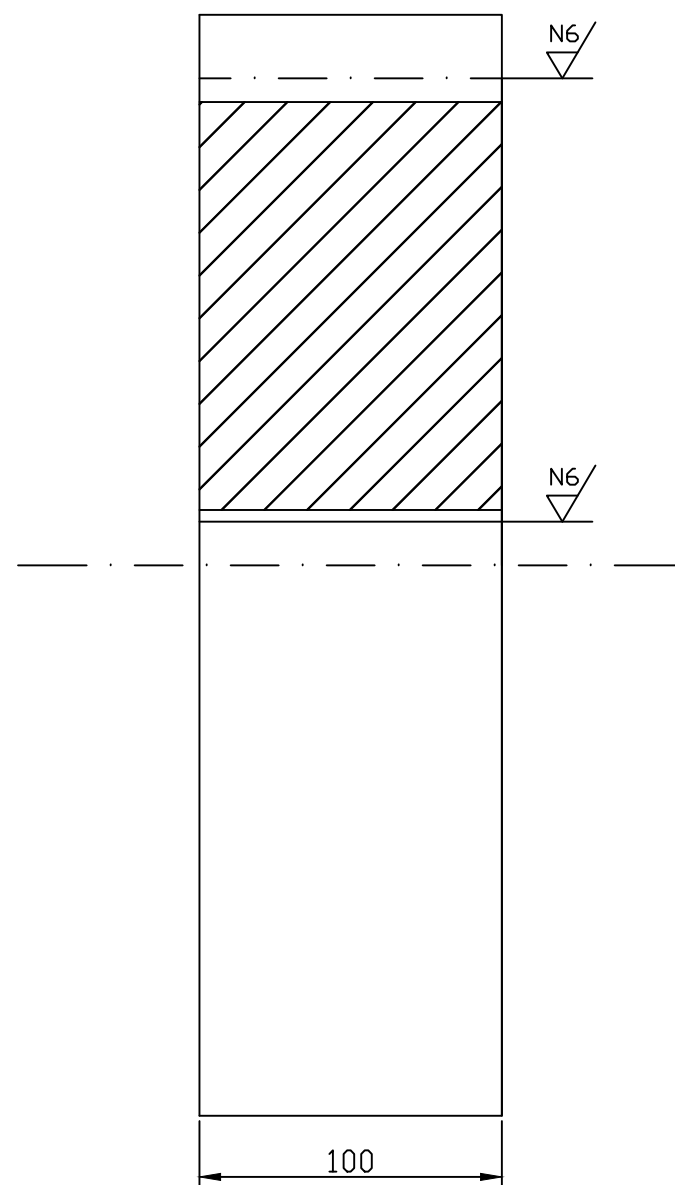


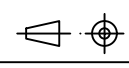


12  $\nabla$  N6



|                   |         |
|-------------------|---------|
| Módulo            | 14 mm   |
| Nº dientes        | 23      |
| R. primitivo      | 161 mm  |
| Paso angular      | 15,65°  |
| Altura del diente | 28,8 mm |

| 1   | Engranaje del sistema de orientación | 12                                   | 12          | St 60  | 25   | 25    |
|---|--------------------------------------|--------------------------------------|-------------|--|--|-------|
| Nº Piezas   | Denominación y Observaciones         | Marca                                | Norma Plano | Material   | Unit.                                      | Total |
|   |                                      |                                      |             |  | Peso                                       |       |
|   | Fecha                                | Nombre                               | Firma       |  UNIVERSIDAD DE PAIS VASCO<br>ESCUELA UNIVERSITARIA DE INGENIERIA<br>TECNICA INDUSTRIAL. BILBAO  |  |       |
| Dibujado:   | 09/15                                | Ricardo Ruiz                         |             |  |  |       |
| Comprobado:   | 09/15                                | Erik Macho                           |             |  |  |       |
|  | Escala                               | Engranaje del sistema de orientación |             |  | DISEÑO MECÁNICO DE UN AEROGENERADOR EÓLICO |       |
| Tol. gen.   | 1:2,5                                |                                      |             |  | Plano Nº.                                  | 12    |
| ISO 2768  |                                      |                                      |             |  | Nº Planos.                                 | 14    |