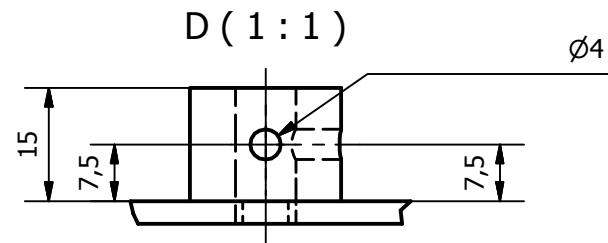
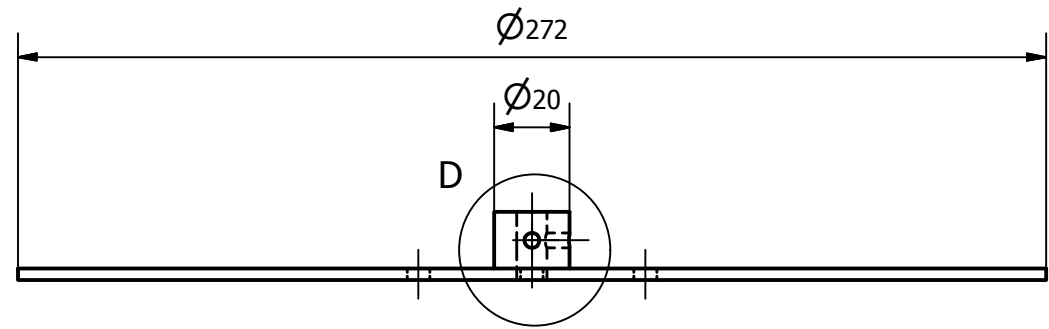
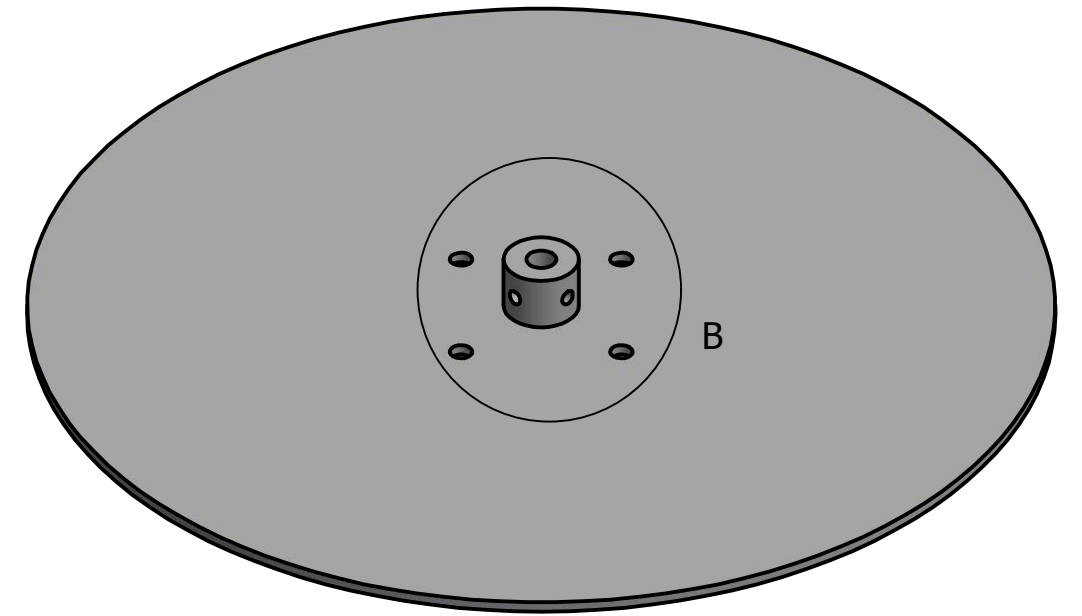


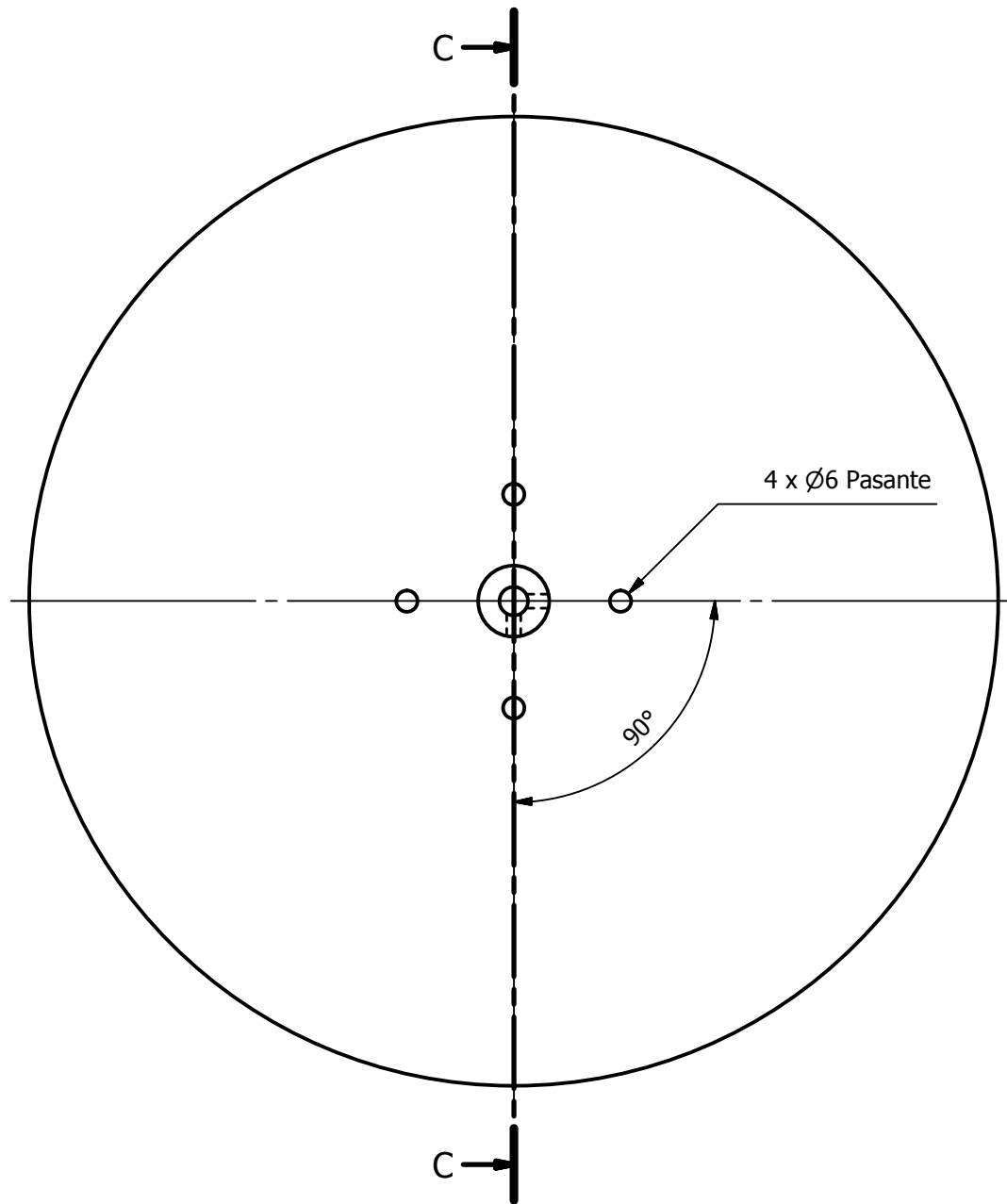
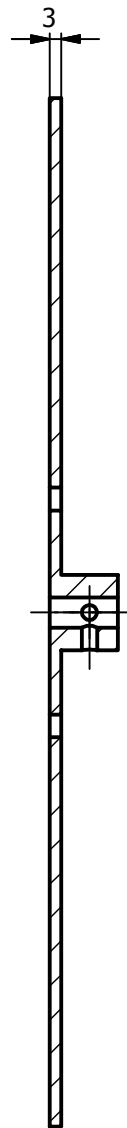
	Data	Izena	 EUSKAL HERRIKO UNIBERTSITATEA BILBOKO INDUSTRIA INGENIARITZA TEKNIKORAKO UNIBERTSITATE ESKOLA	
Marrastua:	2015-09-04	Joseba Llano		
Gainbegiratua:	2015-09-04	Zalaoa Aginako		
Eskala 1:2	ERROTOREKO DISKOA			IMAN IRAUNKORREKO FLUXU AXIALEKO AEROSORGAILU BATEN DISEINUA
Datu Kartografikoak				Plano Zkia. : 1
				Plano Kop. : 7



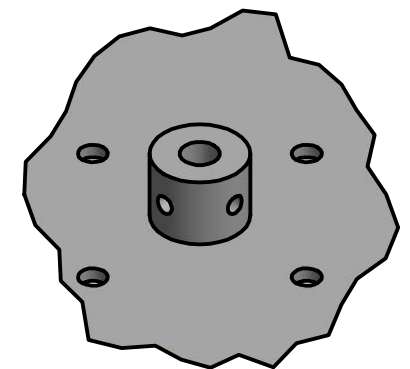
PERSPEKTIBA ( 1 : 2 )





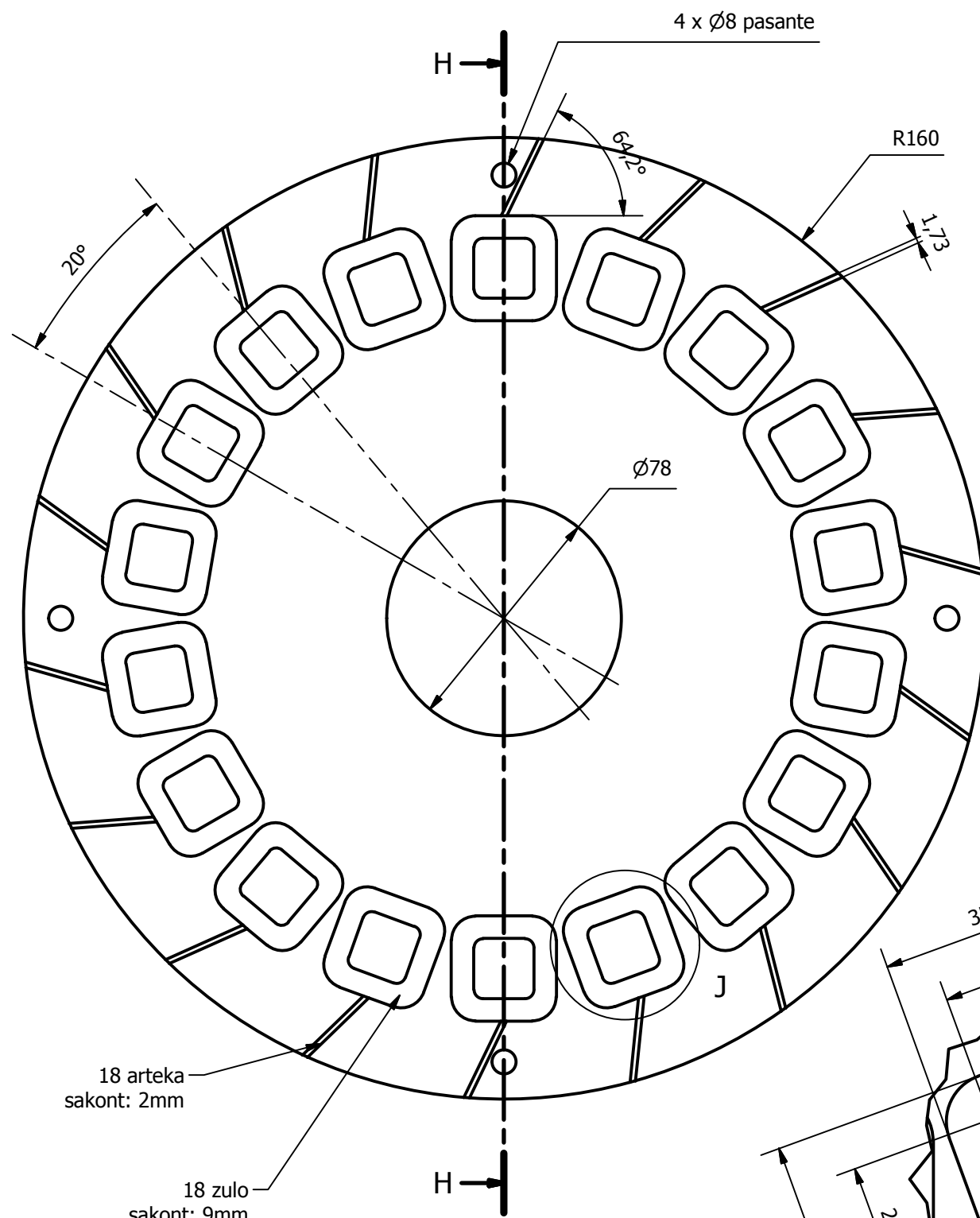
C-C ( 1 : 2 )



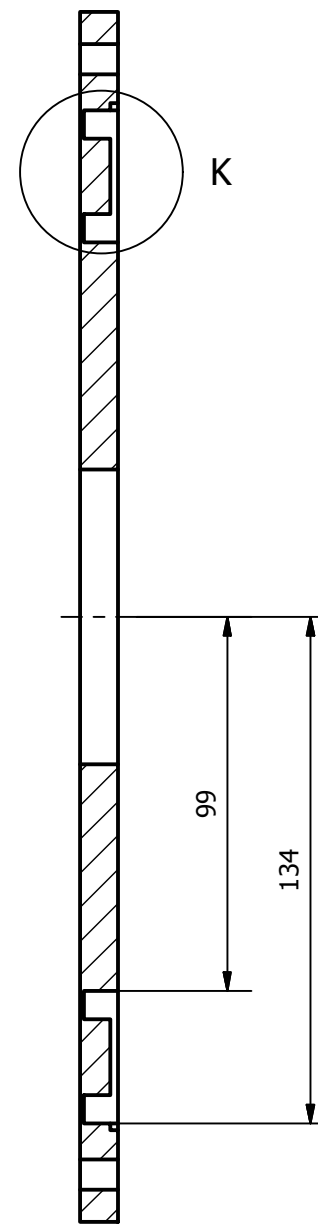
B ( 1 : 1,5 )



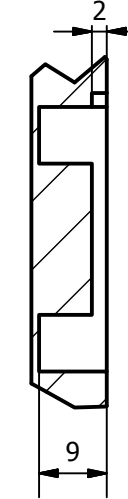
	Data	Izena	 EUSKAL HERRIKO UNIBERTSITATEA BILBOKO INDUSTRIA INGENIARITZA TEKNIKORAKO UNIBERTSITATE ESKOLA 
Marraztua:	2015-09-04	Joseba Llano	
Gainbegiratua:	2015-09-04	Zalaoa Aginako	
Eskala 1:2	ERROTOREKO DISKOA IMANEN ZULORIK GABE		IMAN IRAUNKORREKO FLUXU AXIALEKO AEROSORGAILU BATEN DISEINUA
Datu Kartografikoak			Plano Zkia. : 2
			Plano Kop. : 7



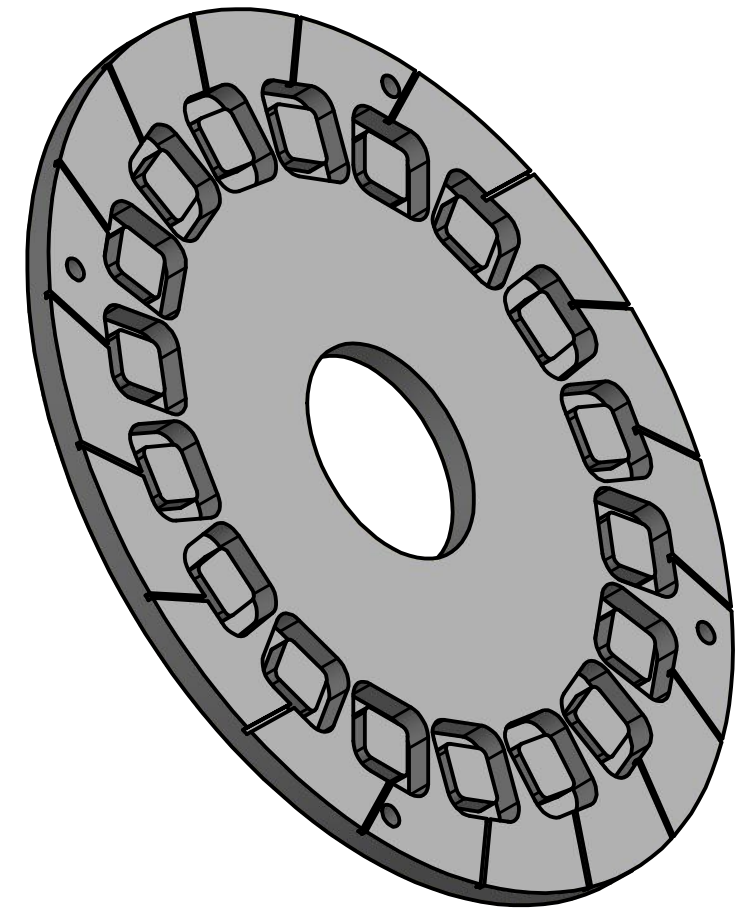
H-H (1 : 2)



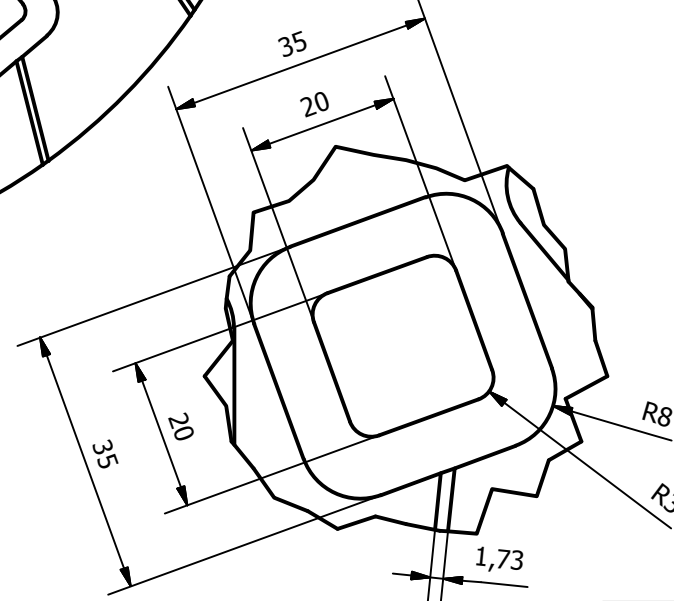
K (1 : 1)



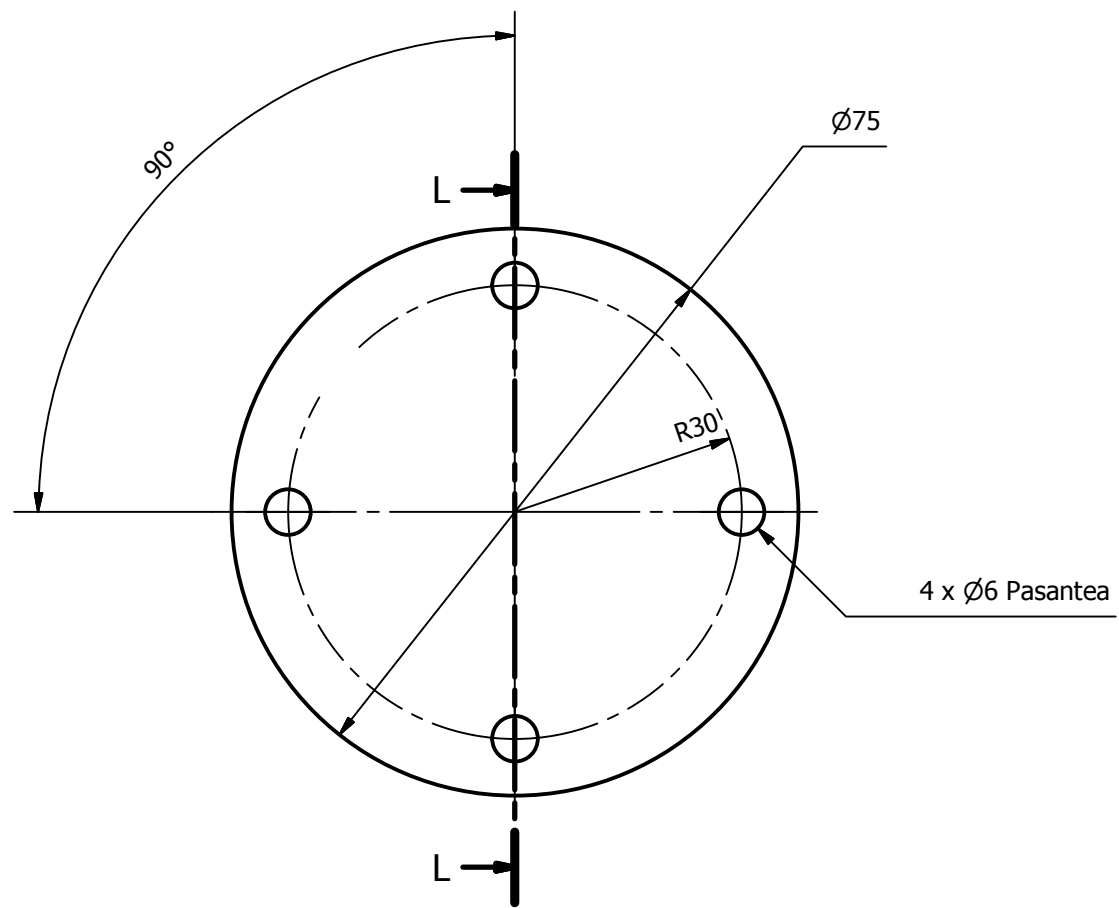
PERSPEKTIBA ( 1 : 2,5 )



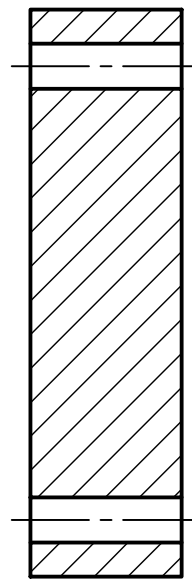
J (1 : 1)



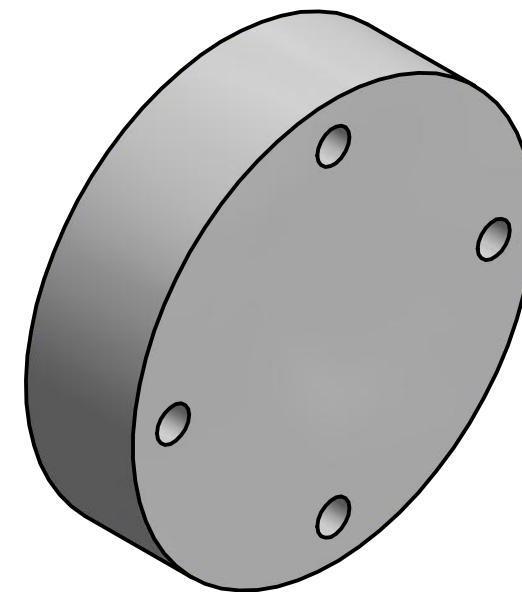
	Data	Izena	 EUSKAL HERRIKO UNIBERTSITATEA BILBOKO INDUSTRIA INGENIARITZA TEKNIKORAKO UNIBERTSITATE ESKOLA	
Marrastua:	2015-09-04	Joseba Llano		
Gainbegiratua:	2015-09-04	Zalao Aginako		
Eskala 1:2	PLASTIKOZKO ESTATOREA			IMAN IRAUNKORREKO FLUXU AXIALEKO AEROSORGAILU BATEN DISEINUA
Data Kartografikoak				Plano Zkia. : 3
				Plano Kop. : 7





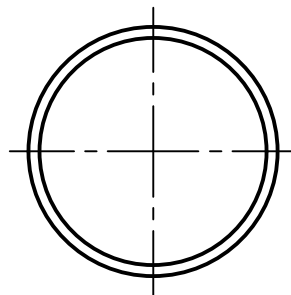
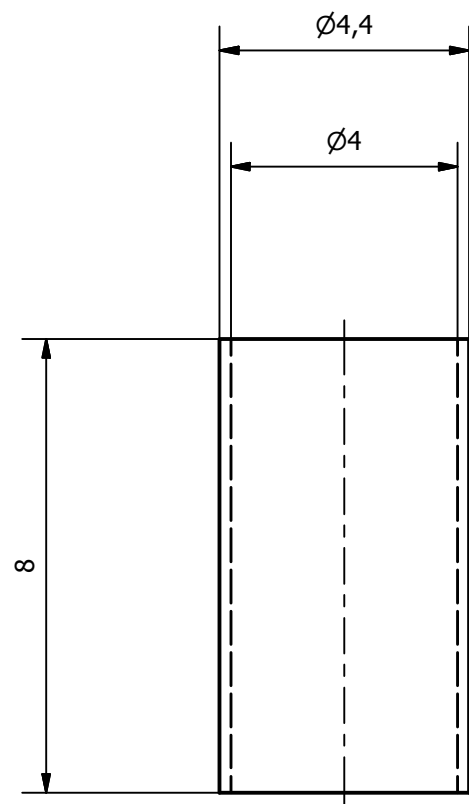
L-L ( 1 : 1 )



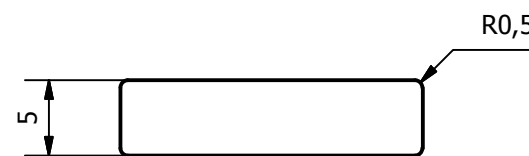
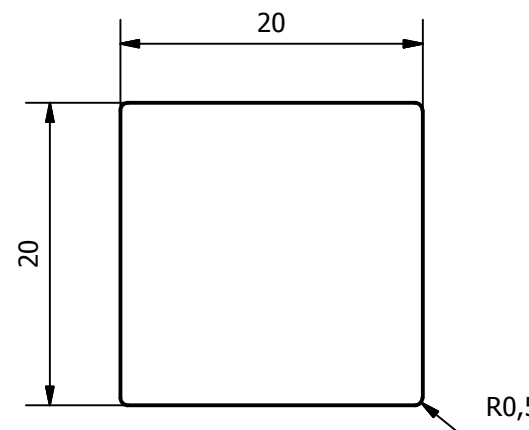
PERSPEKTIBA ( 1 : 1 )



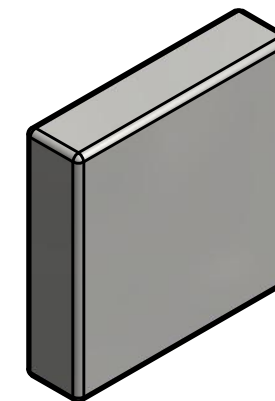
	Data	Izena	 EUSKAL HERRIKO UNIBERTSITATEA BILBOKO INDUSTRIA INGENIARITZA TEKNIKORAKO UNIBERTSITATE ESKOLA 
Marrastua:	2015-09-04	Joseba Llano	
Gainbegiratua:	2015-09-04	Zalao Aginako	
Eskala 1:2	DISKOEN BEREIZGAILUA		IMAN IRAUNKORREKO FLUXU AXIALEKO AEROSORGAILU BATEN DISEINUA
Datu Kartografikoak			Plano Zkia. : 4
			Plano Kop. : 7





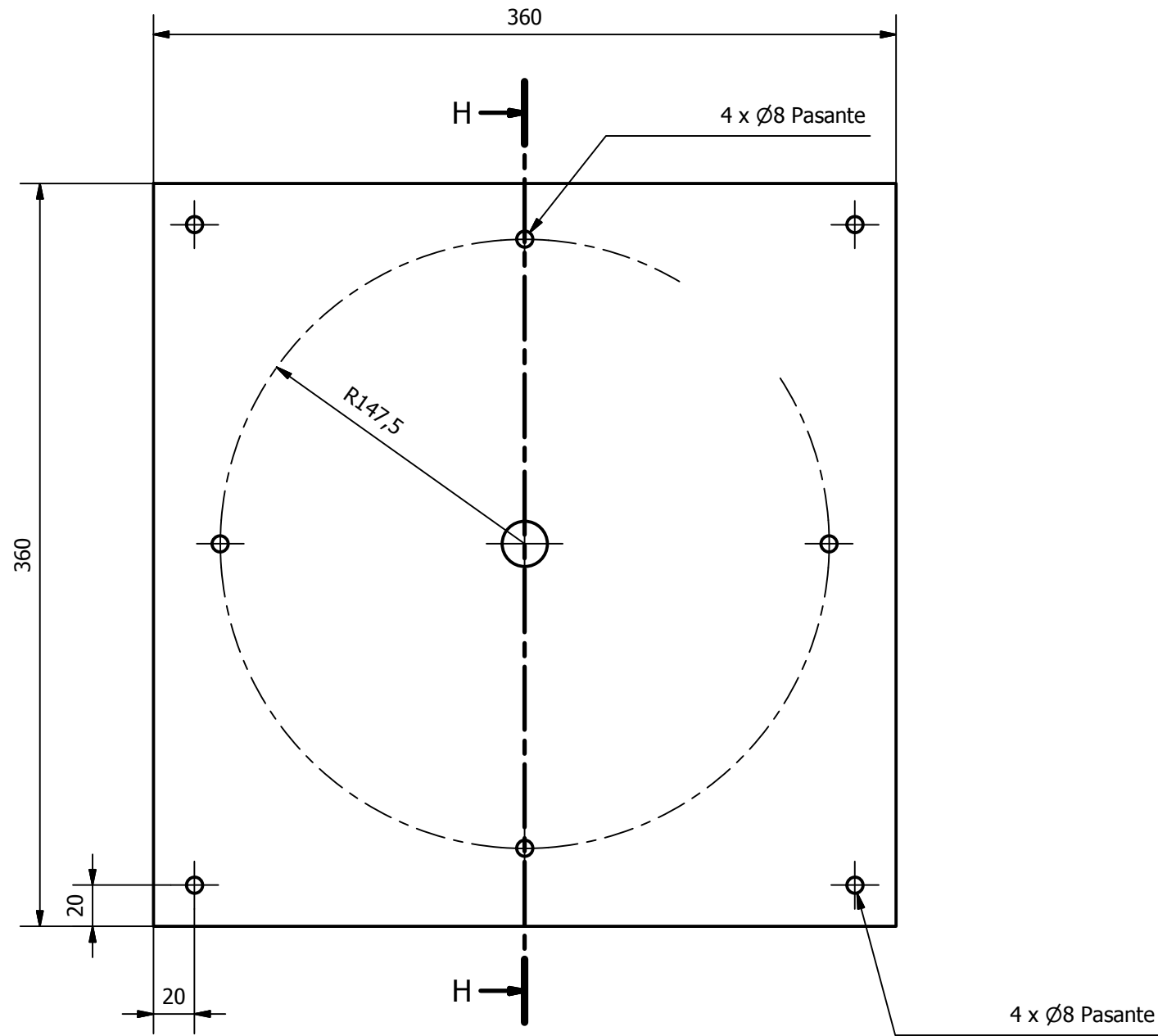
PERSPEKTIBA ( 8:1 )



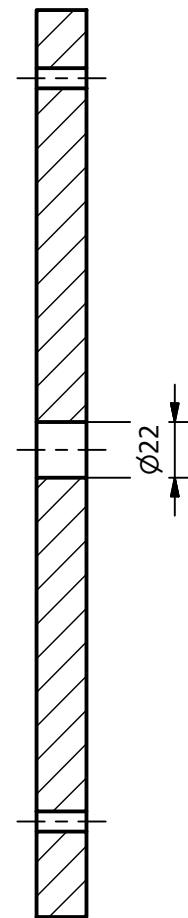
PERSPEKTIBA ( 2 : 1 )



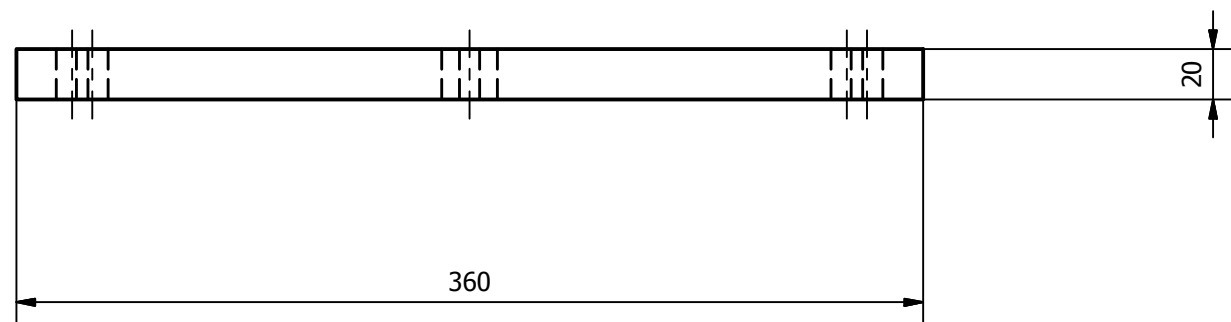
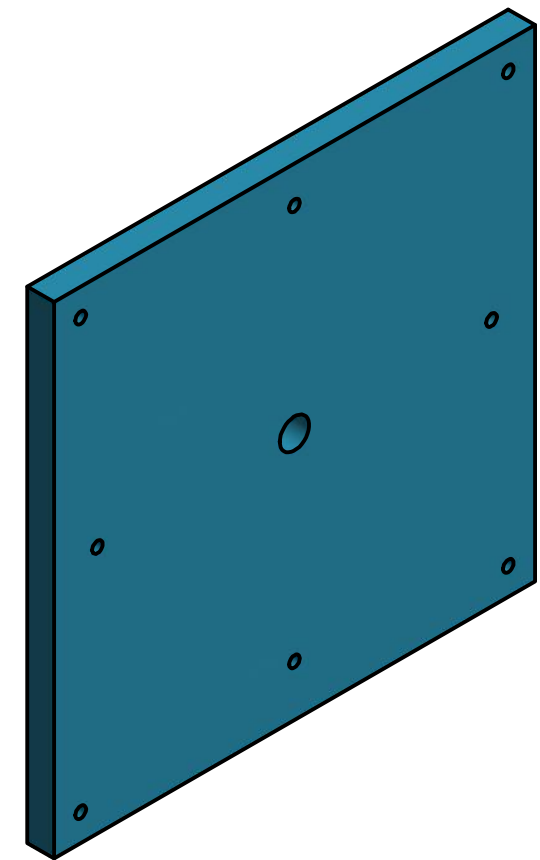
	Data	Izena	 EUSKAL HERRIKO UNIBERTSITATEA BILBOKO INDUSTRIA INGENIARITZA TEKNIKORAKO UNIBERTSITATE ESKOLA 
Marraztua:	2015-09-04	Joseba Llano	
Gainbegiratua:	2015-09-04	Zalao Aginako	
Eskala	MOLDEKO KASKILOA ETA IMANA		IMAN IRAUNKORREKO FLUXU AXIALEKO AEROSORGAILU BATEN DISEINUA
Datu Kartografikoak			Plano Zkia. : 5
			Plano Kop. : 7



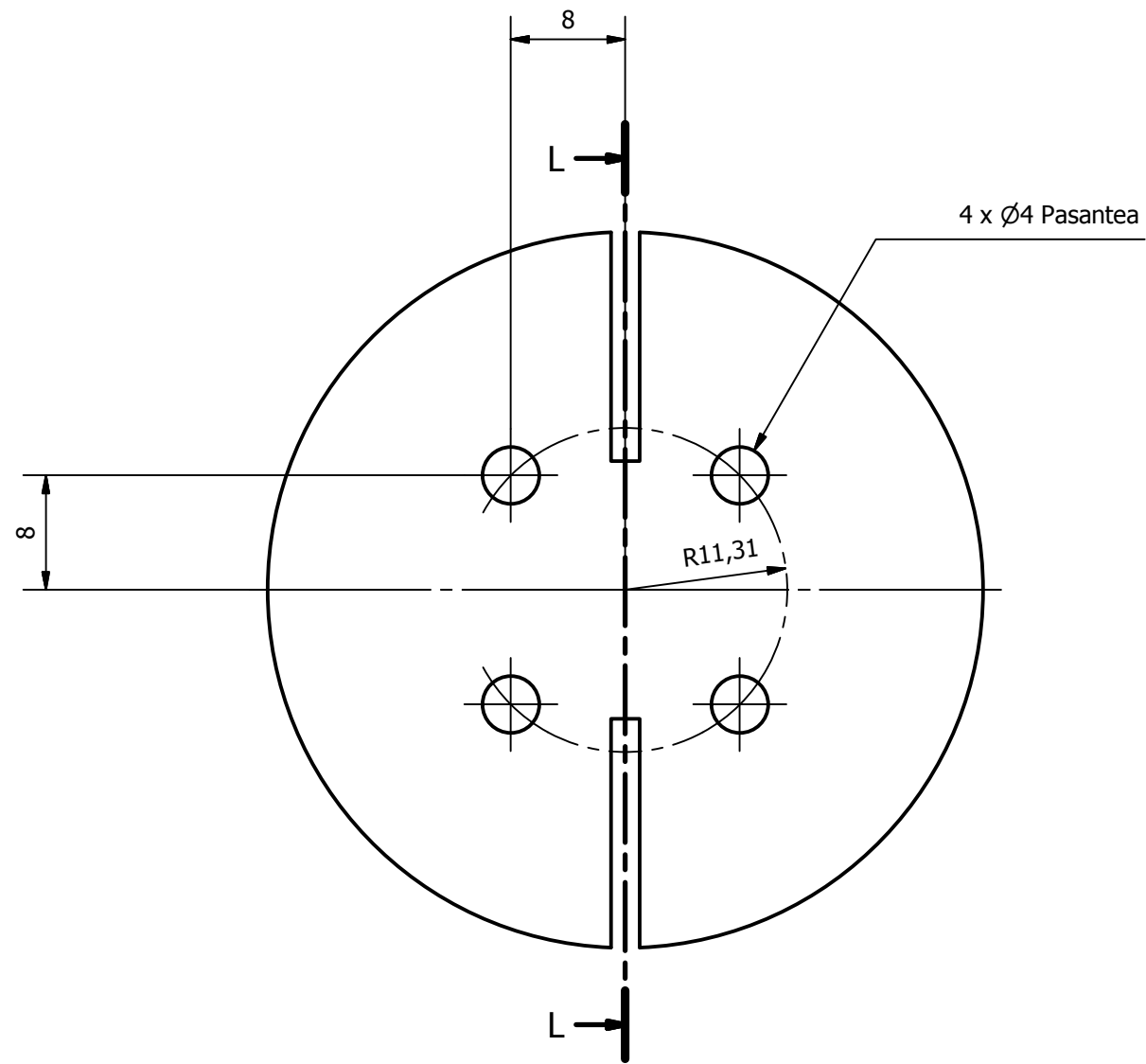
H-H ( 1 : 3 )



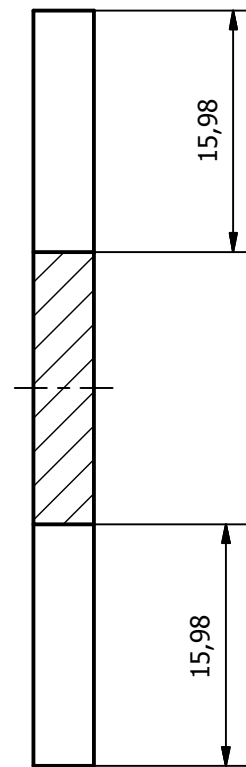
PERSPEKTIBA ( 1 : 4 )



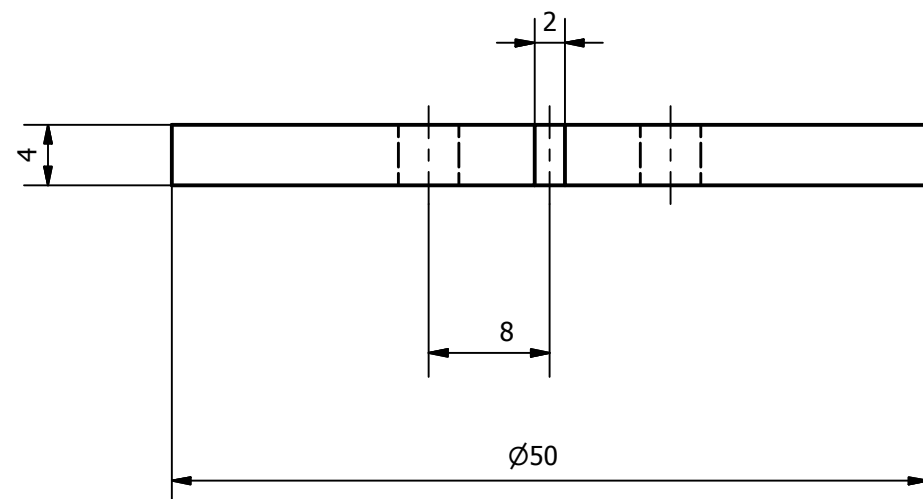
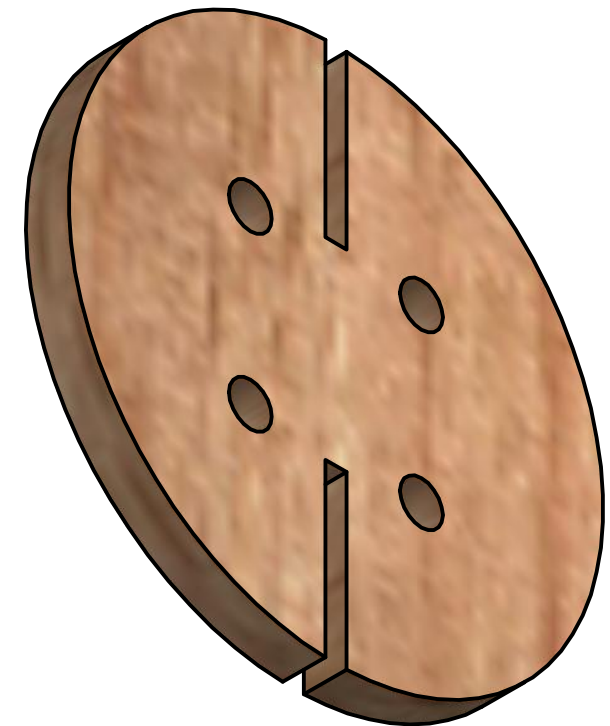
	Data	Izena	 EUSKAL HERRIKO UNIBERTSITATEA BILBOKO INDUSTRIA INGENIARITZA TEKNIKORAKO UNIBERTSITATE ESKOLA 
Marraztua:	2015-09-04	Joseba Llano	
Gainbegiratua:	2015-09-04	Zalaoa Aginako	
Eskala 1:3	OINARRI EUSKARRIA		IMAN IRAUNKORREKO FLUXU AXIALEKO AEROSORGAILU BATEN DISEINUA
Datu Kartografikoak			Plano Zkia. : 6
			Plano Kop. : 7





L-L ( 2 : 1 )



PERSPEKTIBA ( 2 : 1 )



	Data	Izena	 EUSKAL HERRIKO UNIBERTSITATEA BILBOKO INDUSTRIA INGENIARITZA TEKNIKORAKO UNIBERTSITATE ESKOLA 
Marraztua:	2015-09-04	Joseba Llano	
Gainbegiratua:	2015-09-04	Zaloa Aginako	
Eskala 2:1	MOLDEAREN ALBOKO XAFLA		IMAN IRAUNKORREKO FLUXU AXIALEKO AEROSORGAILU BATEN DISEINUA
Datu Kartografikoak			Plano Zkia. : 7
			Plano Kop. : 7