



*GRÚA TORRE DESMONTABLE CON BRAZO HORIZONTAL
GIRATORIO*

DOCUMENTO 4. PLANOS

DATOS DE LA ALUMNA O DEL ALUMNO

NOMBRE: ASIER

APELLIDOS: CORTADI MORO

FDO.:

FECHA: 27/03/2016

DATOS DEL DIRECTOR O DE LA DIRECTORA

NOMBRE: ITZIAR

APELLIDOS: MARTIJA LÓPEZ

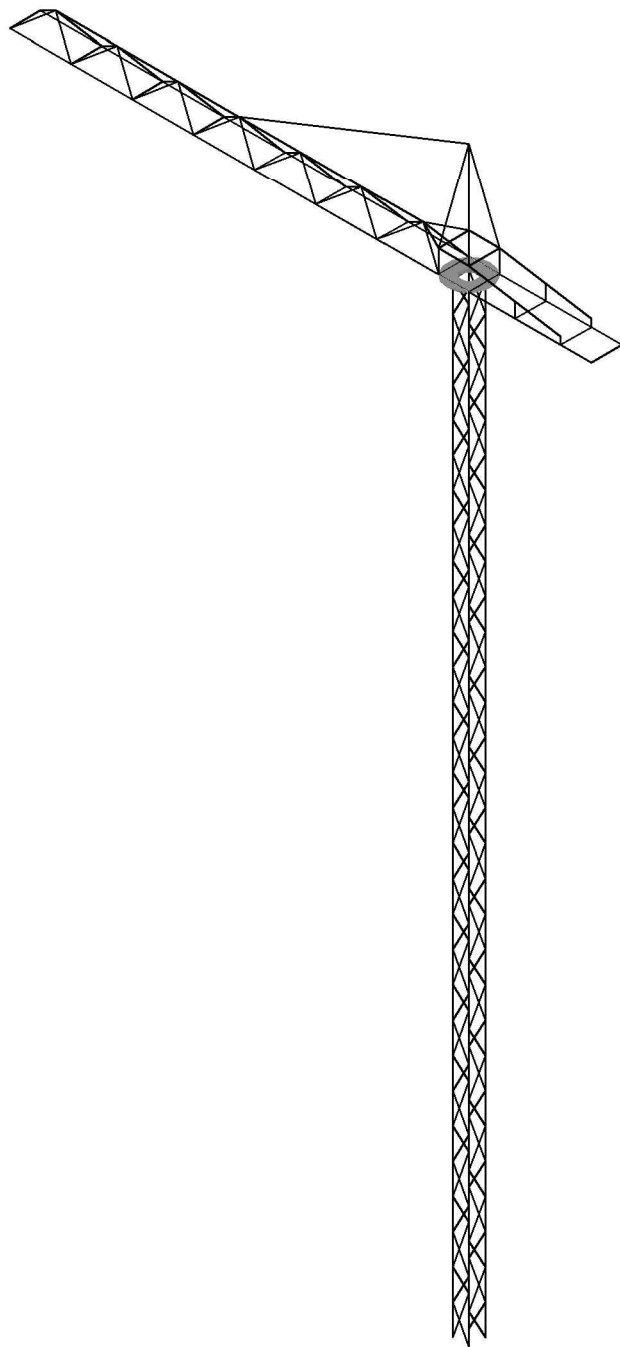
DEPARTAMENTO: INGENIERÍA MECÁNICA

FDO.:

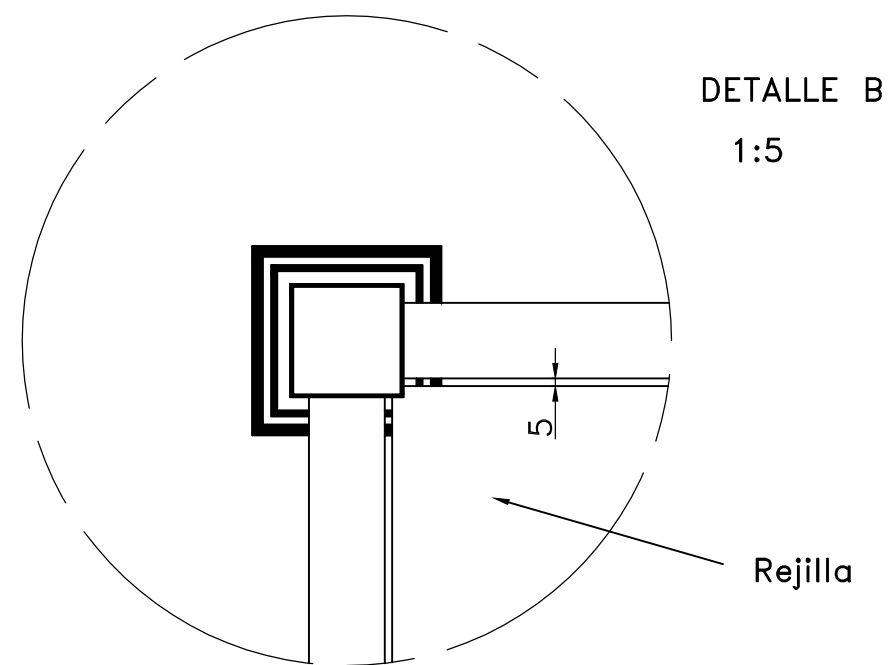
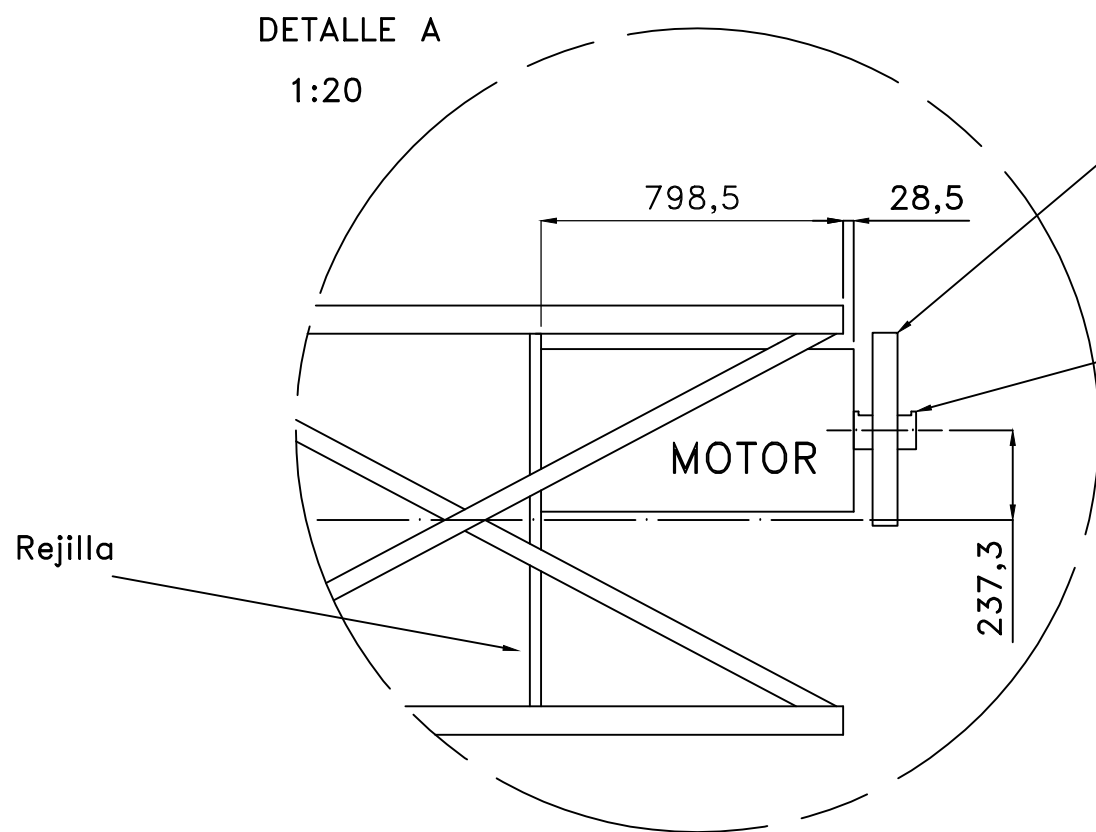
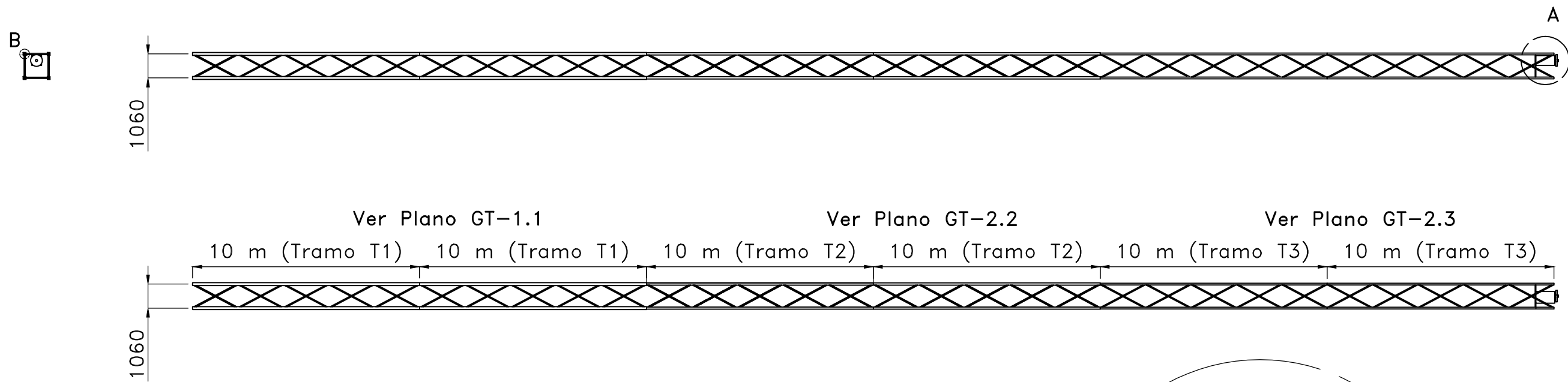
FECHA:

ÍNDICE PLANOS

| Plano Nº | Título | Formato |
|-----------------|-----------------------------------|----------------|
| GT-0 | Grúa Torre 3D | A4 |
| GT-1 | Mástil | A3 |
| GT-1.1 | Tramo T1 (Mástil) | A4 |
| GT-1.2 | Tramo T2 (Mástil) | A4 |
| GT-1.3 | Tramo T3 (Mástil) | A4 |
| GT-2 | Pluma | A2 |
| GT-2.1 | Elementos montados sobre la pluma | A2 |
| GT-2.2 | Tirante | A4 |
| GT-3 | Torrete | A4 |
| GT-4 | Contrapluma | A3 |
| GT-5 | Contrapeso | A4 |
| GT-6 | Carrito de traslación | A3 |
| GT-6.1 | Carrito de traslación (2) | A3 |
| GT-7 | Polea guía | A4 |
| GT-7.1 | Sustento polea guía | A4 |
| GT-8 | Sistema de giro | A2 |
| GT-8.1 | Pieza de unión brazo-mástil | A4 |
| GT-8.2 | Viga circular | A3 |
| GT-8.3 | Pasador roscado | A4 |
| GT-9 | Engranaje | A4 |
| GT-10 | Eje de elevación | A3 |
| GT-11 | Eje de traslación | A4 |

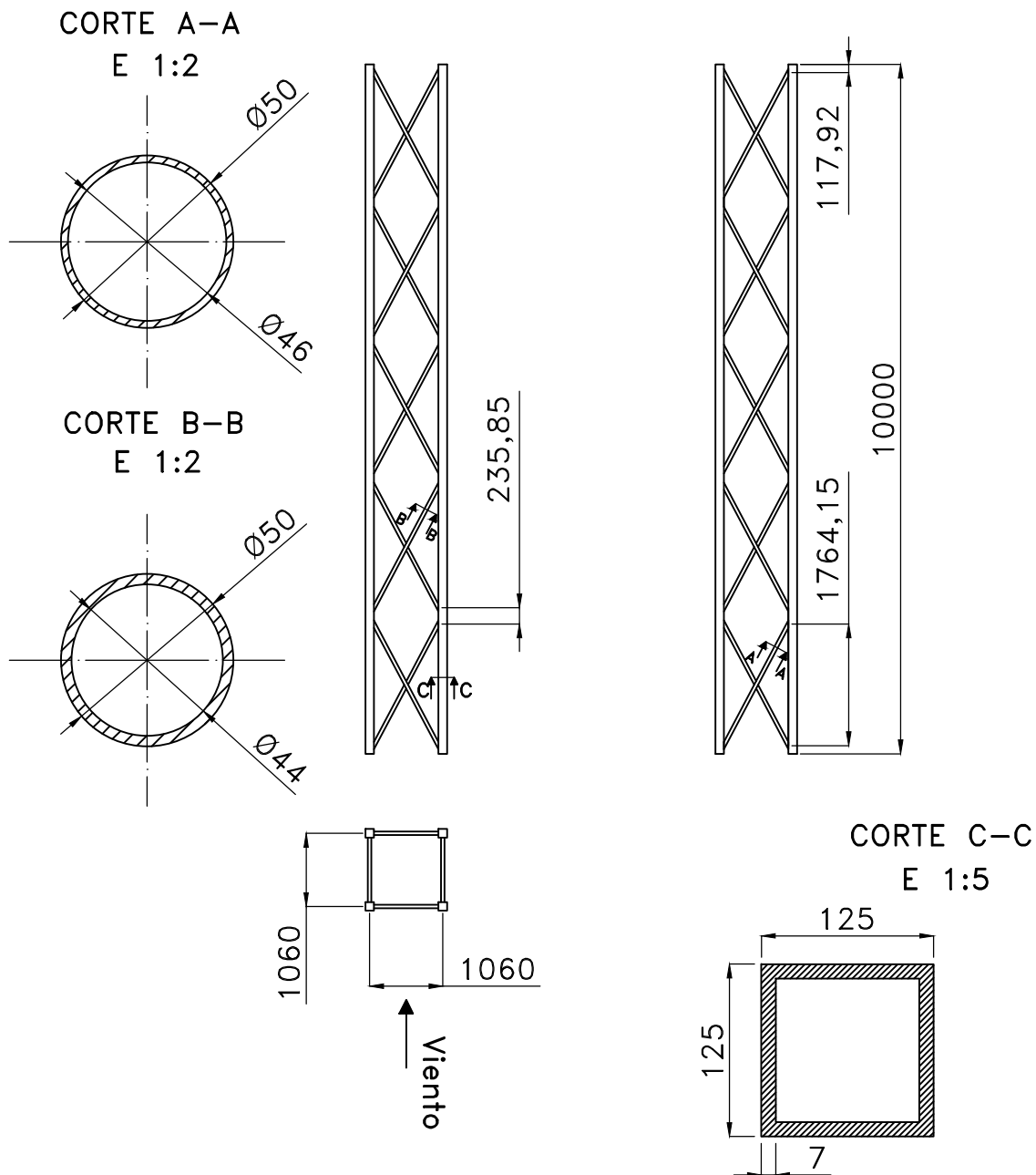


| | | | | | | | | | | |
|--|------------------------------|---------------|-------|---|---|---|------|--|--|--|
| N° Piezas | Denominación y Observaciones | | | Marca | Norma Plano | Material | Peso | | | |
| | Fecha | Nombre | Firma |  UNIVERSIDAD DE PAIS VASCO ESCUELA UNIVERSITARIA DE INGENIERIA TECNICA INDUSTRIAL. BILBAO | |  | | | | |
| Dibujado: | 27/03/16 | Asier Cortadi | | | | | | | | |
| Comprobado: | | | | | | | | | | |
|  Tol. gen. | Escala 1:350 | GRÚA TORRE 3D | | | GRÚA TORRE DESMONTABLE CON BRAZO HORIZONTAL GIRATORIO | | | | | |
| | | | | | Plano N°. GT-0 | | | | | |
| | | | | | N° Planos. 1/22 | | | | | |



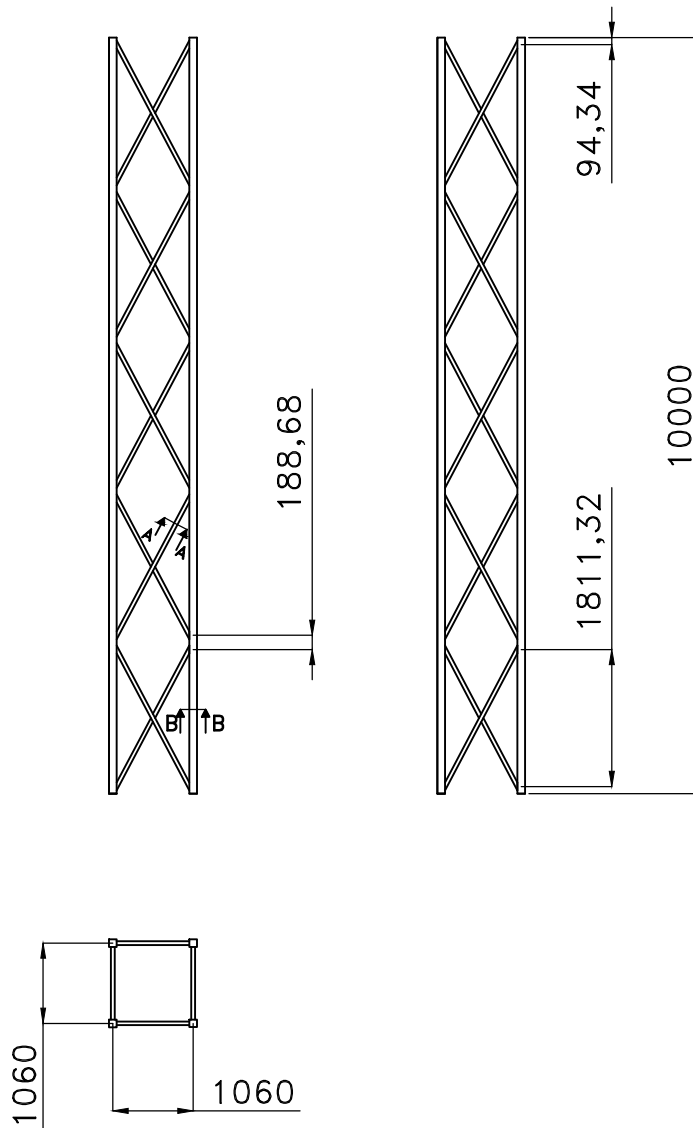
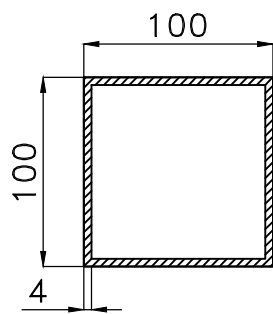
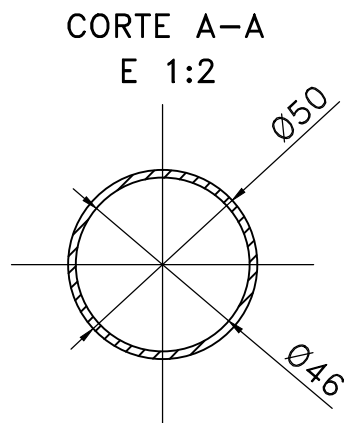
NOTA: La rejilla se suelda a los pilares del mástil

| Nº Piezas | Denominación y Observaciones | Marca | Norma Plano | Material | Peso |
|----------------|------------------------------|---------------|-------------|--|------|
| | Fecha | Nombre | Firma | UNIVERSIDAD DE PAIS VASCO ESCUELA UNIVERSITARIA DE INGENIERIA TECNICA INDUSTRIAL. BILBAO | |
| Dibujado: | 27/03/16 | Asier Cortadi | | | |
| Comprobado: | | | | | |
| Tol. gen. m | Escala 1:200 | MÁSTIL | | GRÚA TORRE DESMONTABLE CON BRAZO HORIZONTAL GIRATORIO | |
| | | | | Plano Nº. GT-1 | |
| | | | | Nº Planos. 2/22 | |



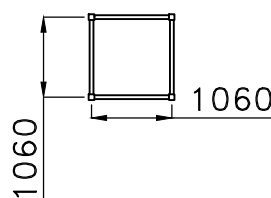
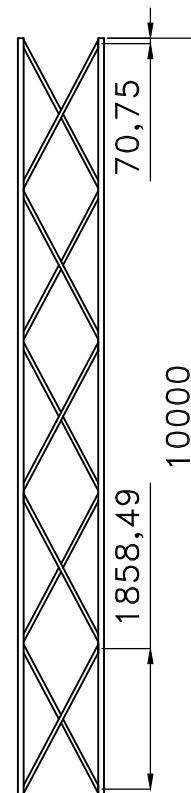
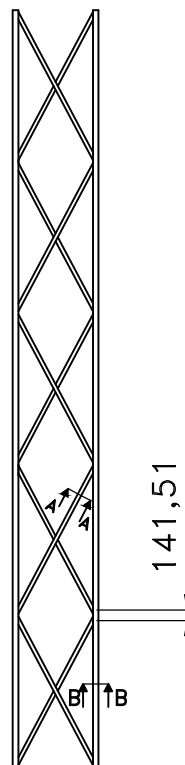
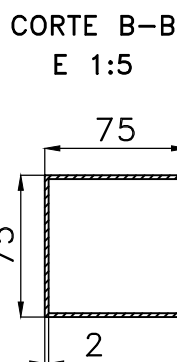
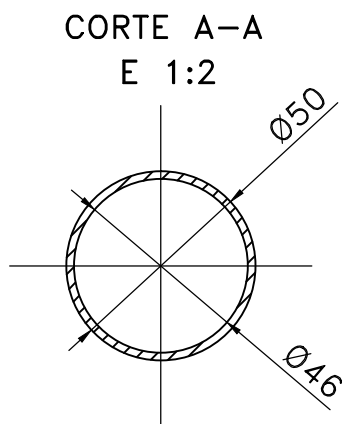
NOTA: Todas las barras de arriostramiento perpendiculares al viento son de espesor 2 mm y el resto de 3 mm

| Nº Piezas | Denominación y Observaciones | | | Marca | Norma Plano | Material | Peso |
|----------------|------------------------------|-------------------|-------|--|------------------|---|------|
| Dibujado: | Fecha | Nombre | Firma | UNIVERSIDAD DE PAIS VASCO ESCUELA UNIVERSITARIA DE INGENIERIA TECNICA INDUSTRIAL. BILBAO | | GRÚA TORRE DESMONTABLE CON BRAZO HORIZONTAL GIRATORIO | |
| Comprobado: | 27/03/16 | Asier Cortadi | | | | | |
| | | | | | | | |
| Tol. gen. m | Escala 1:100 | TRAMO T1 (MÁSTIL) | | | Plano Nº. GT-1.1 | Nº Planos. 3/22 | |



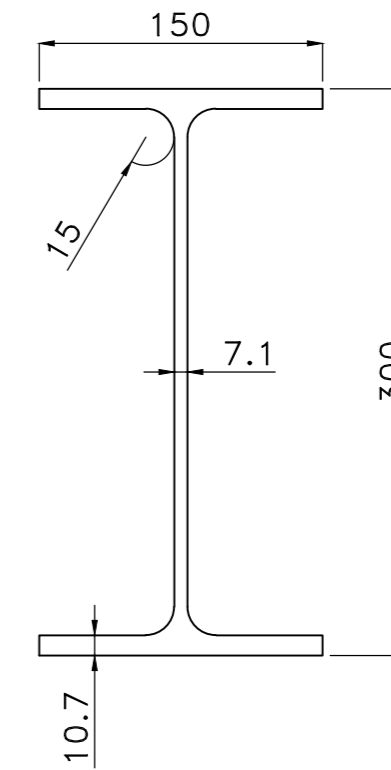
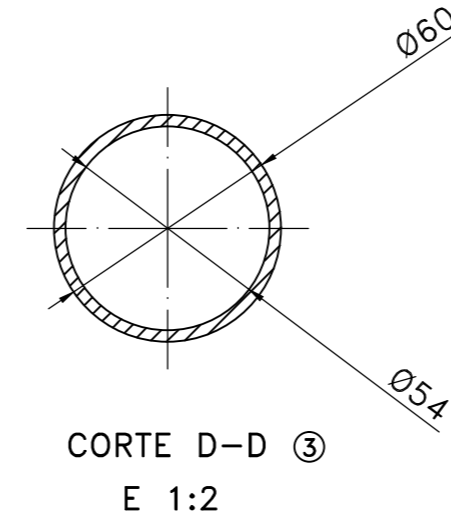
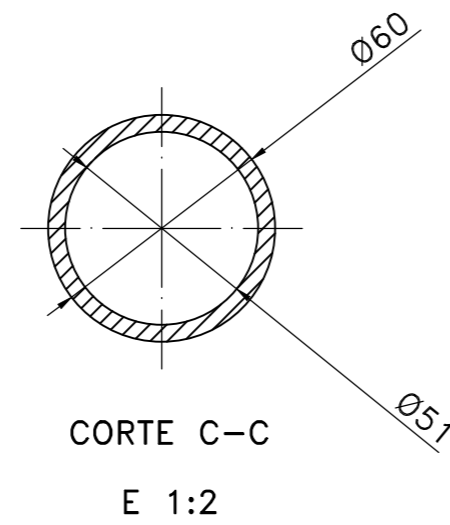
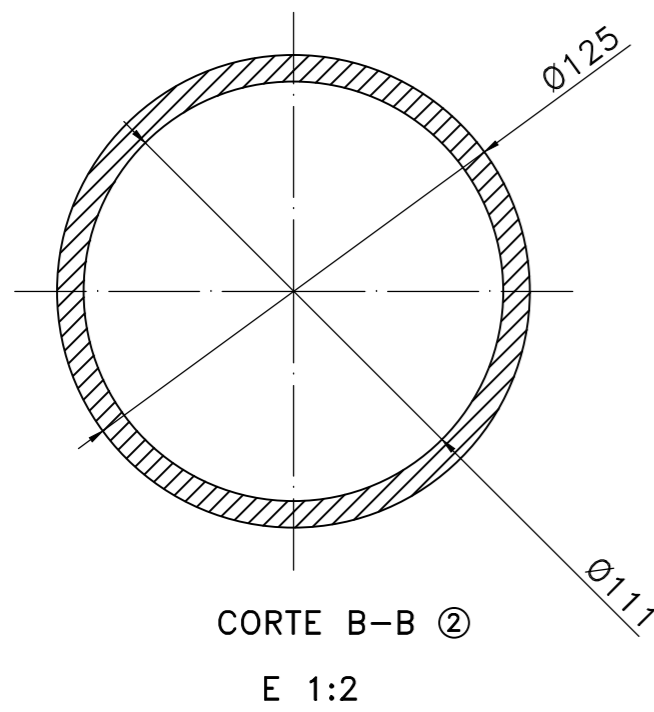
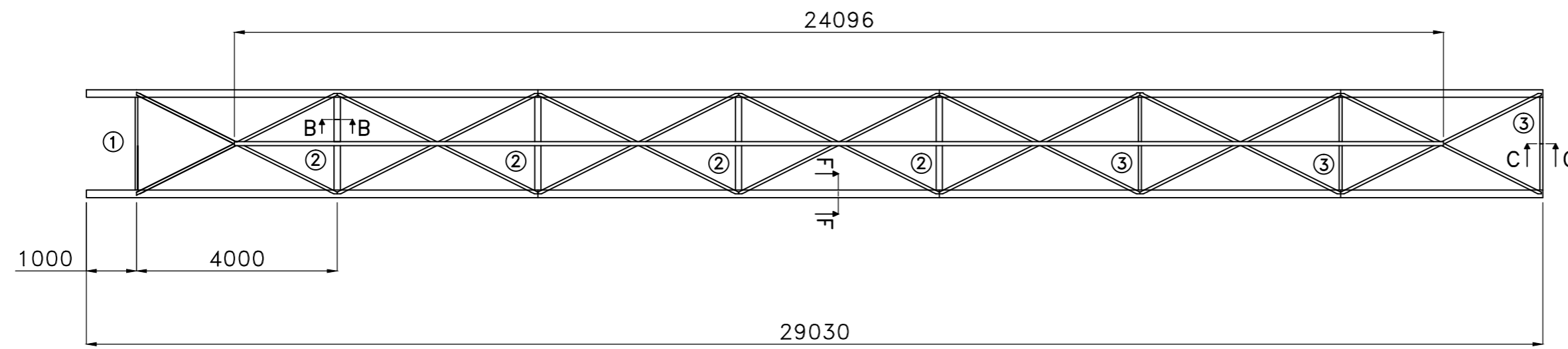
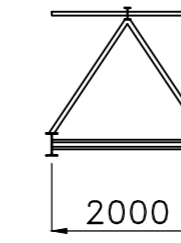
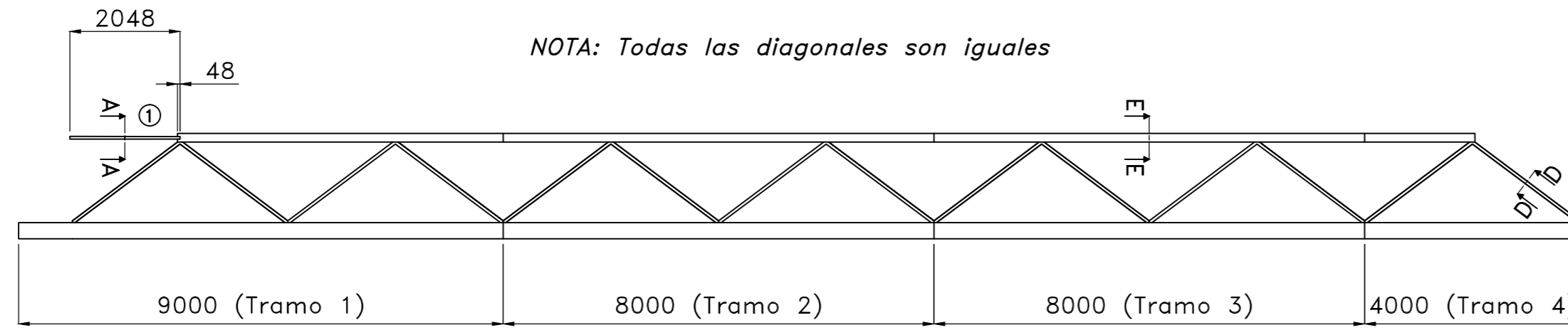
NOTA: Todas las diagonales son iguales

| Nº Piezas | Denominación y Observaciones | | | Marca | Norma Plano | Material | Peso |
|----------------|------------------------------|-------------------|-------|--|------------------|---|------|
| Dibujado: | Fecha | Nombre | Firma | UNIVERSIDAD DE PAIS VASCO ESCUELA UNIVERSITARIA DE INGENIERIA TECNICA INDUSTRIAL. BILBAO | | GRÚA TORRE DESMONTABLE CON BRAZO HORIZONTAL GIRATORIO | |
| Comprobado: | 27/03/16 | Asier Cortadi | | | | | |
| | | | | | | | |
| Tol. gen. m | Escala 1:100 | TRAMO T2 (MÁSTIL) | | | Plano Nº. GT-1.2 | Nº Planos. 4/22 | |

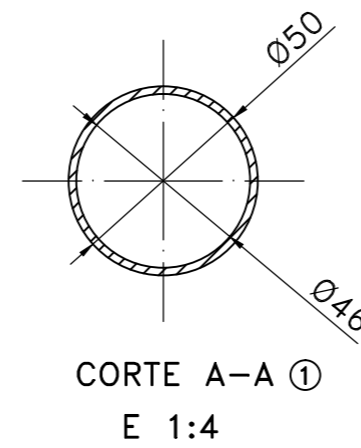
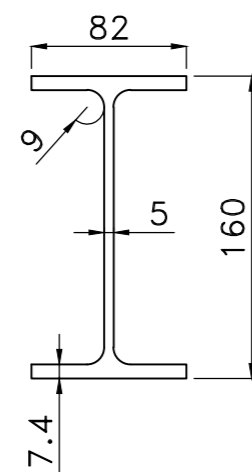


NOTA: Todas las diagonales son iguales

| Nº Piezas | Denominación y Observaciones | | | Marca | Norma Plano | Material | Peso |
|----------------|------------------------------|-------------------|-------|--|---|----------|------|
| Dibujado: | Fecha | Nombre | Firma | UNIVERSIDAD DE PAIS VASCO ESCUELA UNIVERSITARIA DE INGENIERIA TECNICA INDUSTRIAL. BILBAO | | | |
| Comprobado: | | | | | | | |
| Tol. gen. m | Escala 1:100 | TRAMO T3 (MÁSTIL) | | | GRÚA TORRE DESMONTABLE CON BRAZO HORIZONTAL GIRATORIO | | |
| | | | | | Plano Nº. GT-1.3 | | |
| | | | | | Nº Planos. 5/22 | | |



CORTE E-E
E 1:2

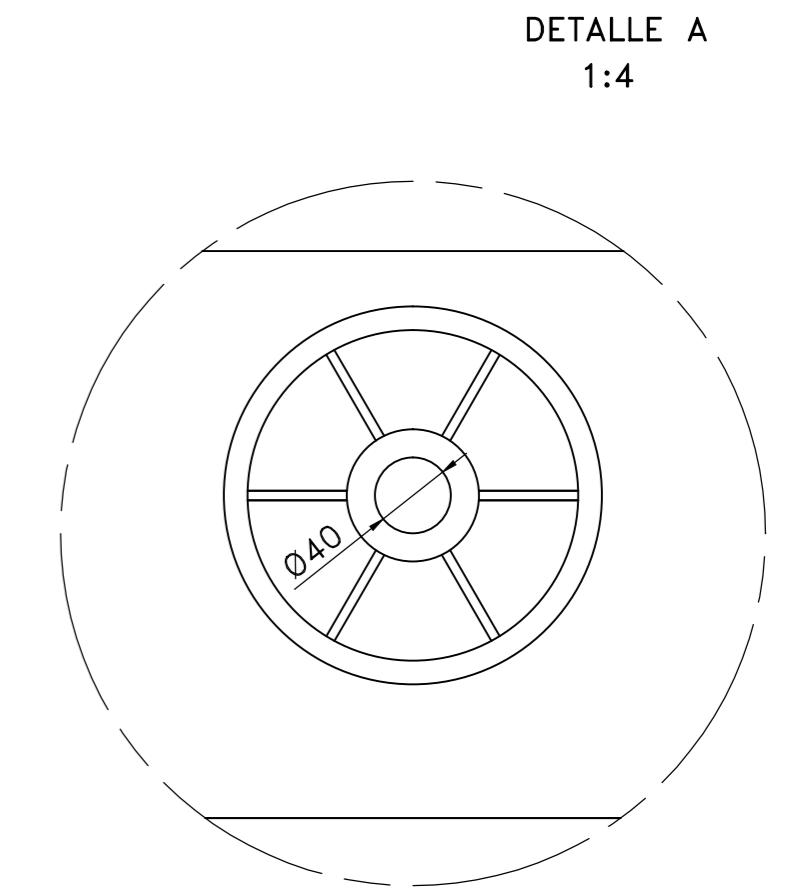
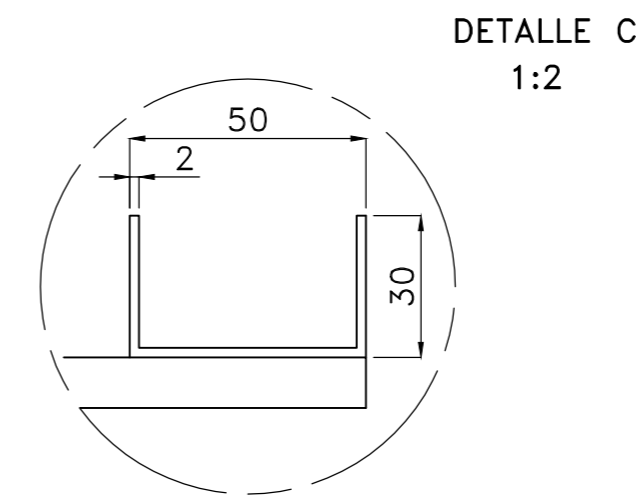
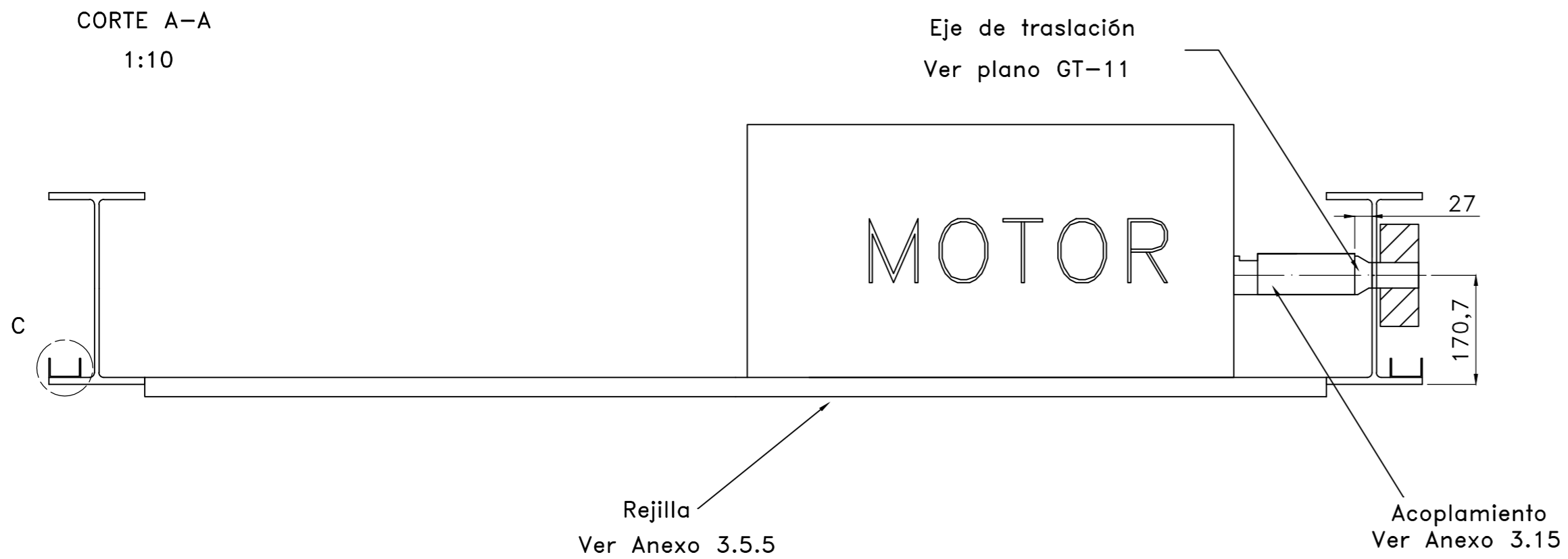
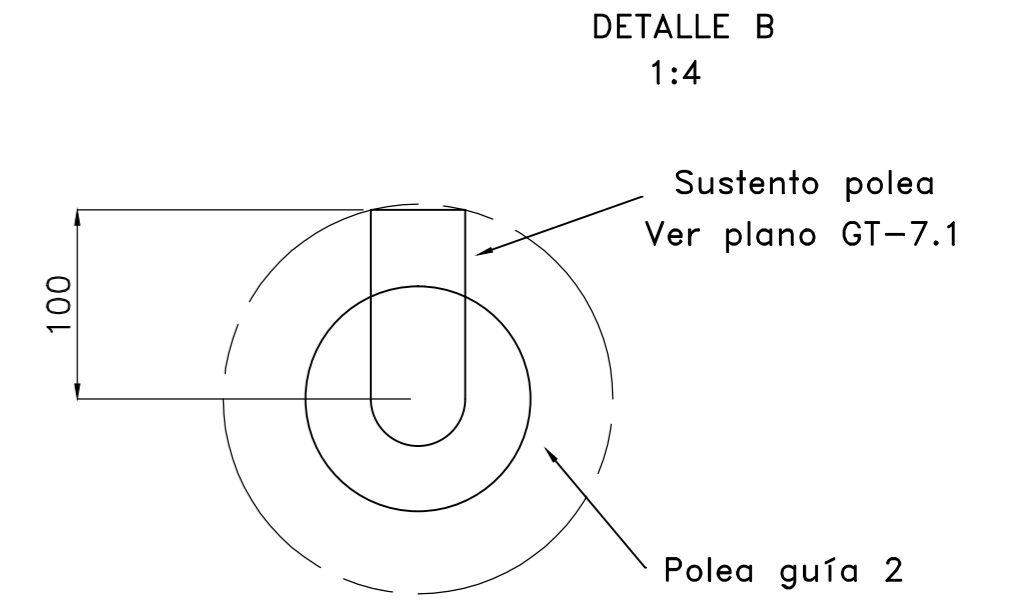
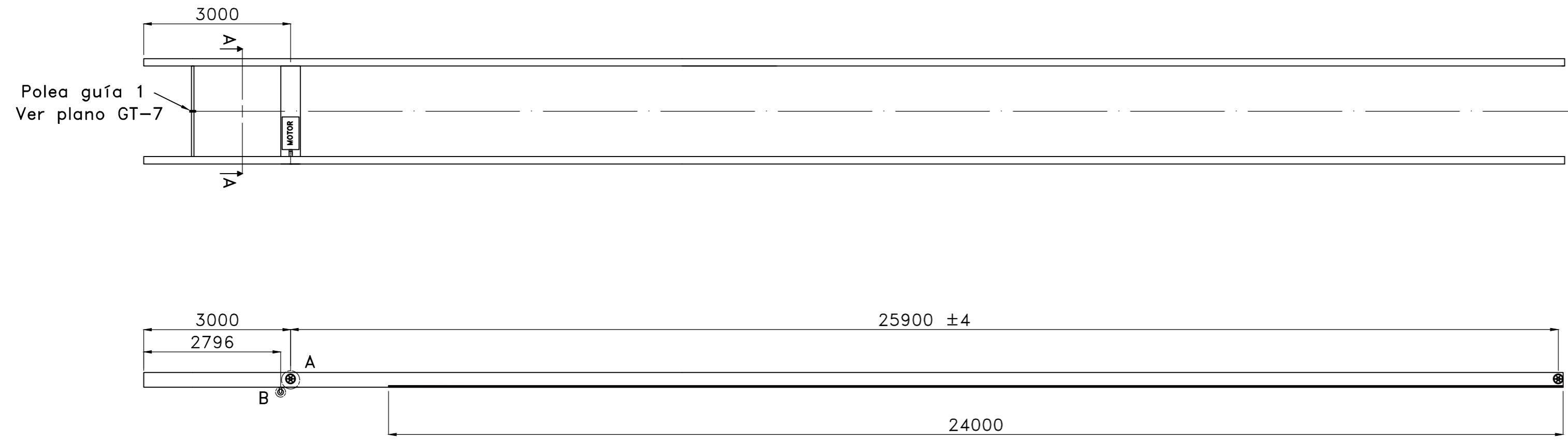


| Nº Piezas | Denominación y Observaciones | | | Marca | Norma Plano | Material | Peso |
|-------------|------------------------------|---------------|-------|---|---|----------|------|
| Dibujado: | Fecha | Nombre | Firma | UNIVERSIDAD DE PAIS VASCO ESCUELA UNIVERSITARIA DE INGENIERIA TECNICA INDUSTRIAL. BILBAO | | | |
| Comprobado: | 27/03/16 | Asier Cortadi | | | | | |
| Tol. gen. m | Escala | PLUMA | | | GRÚA TORRE DESMONTABLE CON BRAZO HORIZONTAL GIRATORIO | | |
| | 1:100 | | | | Plano N°. GT-2 | | |
| | | | | | Nº Planos. 6/22 | | |

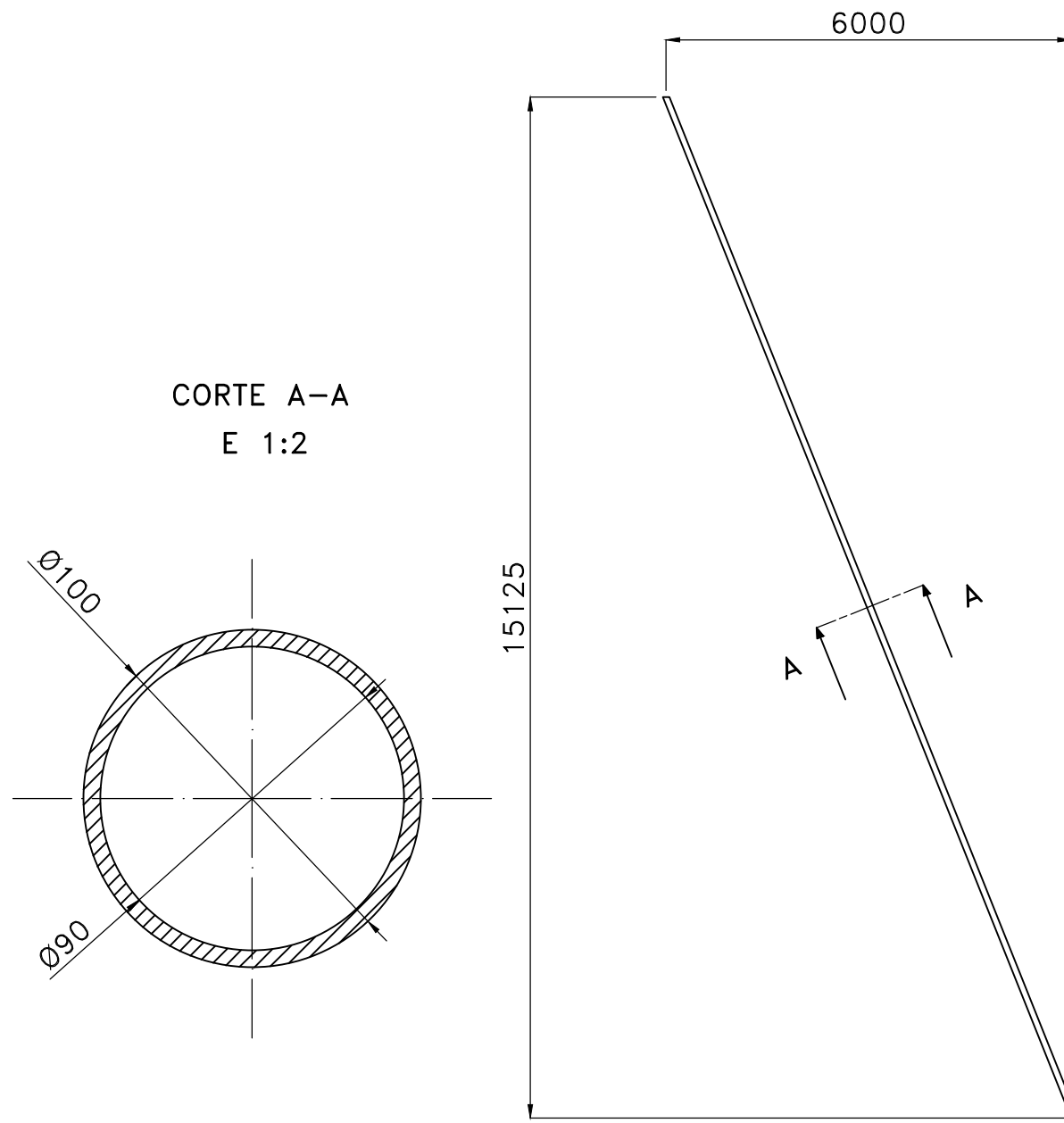
NOTA 1: Para poder ver mejor los elementos que se instalan en la pluma omitimos las diagonales y barras de arriostramiento



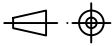
NOTA 2: la polea guía 2 se encuentra en el eje central de la pluma

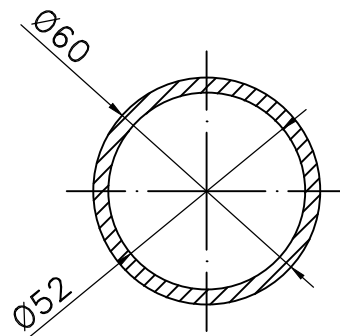
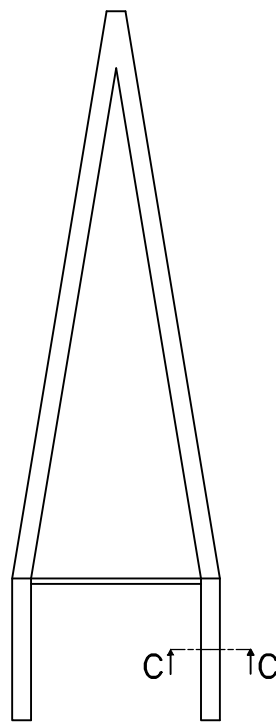
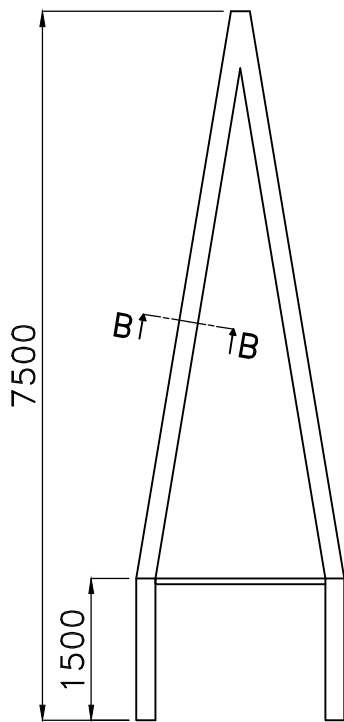
NOTA 3: La rejilla que sustenta el motor de traslación se suelda a el ala inferior de la viga IPE



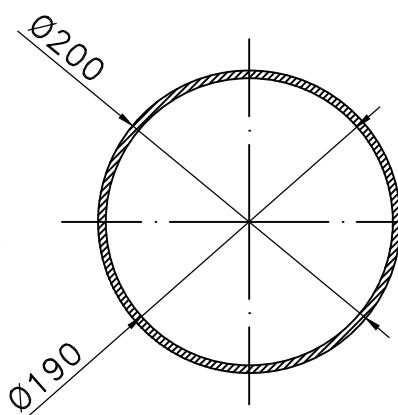
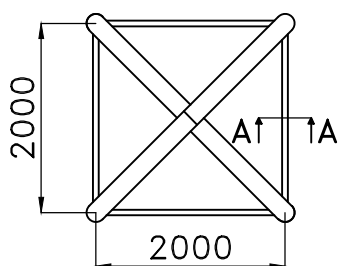
| Nº Piezas | Denominación y Observaciones | Marca | Norma Plano | Material | Peso |
|--------------------------|------------------------------|--------------------------------------|-------------|--|------|
| | Fecha | Nombre | Firma | UNIVERSIDAD DE PAIS VASCO ESCUELA UNIVERSITARIA DE INGENIERIA TECNICA INDUSTRIAL. BILBAO | |
| Dibujado: | 27/03/16 | Asier Cortadi | | | |
| Comprobado: | | | | | |
| Escala Tol. gen. m | 1:80 | ELEMENTOS MONTADOS SOBRE LA PLUMA | | GRÚA TORRE DESMONTABLE CON BRAZO HORIZONTAL GIRATORIO Plano N°. GT-2.1 N° Planos. 7/22 | |



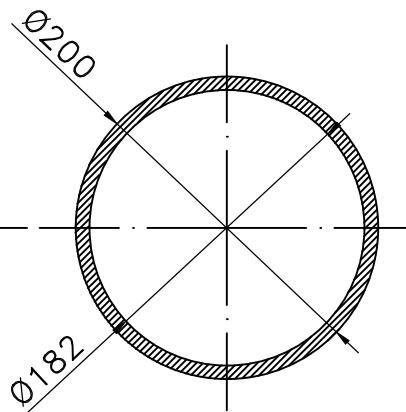
| | | | | | | | |
|---|------------------------------|---------|-------|---|---|----------|------|
| Nº Piezas | Denominación y Observaciones | | | Marca | Norma Plano | Material | Peso |
| Dibujado: | Fecha | Nombre | Firma |  UNIVERSIDAD DE PAIS VASCO ESCUELA UNIVERSITARIA DE INGENIERIA TECNICA INDUSTRIAL. BILBAO  | | | |
| Comprobado: | | | | | | | |
|  Tol. gen. m | Escala 1:100 | TIRANTE | | | GRÚA TORRE DESMONTABLE CON BRAZO HORIZONTAL GIRATORIO | | |
| | | | | | Plano Nº. GT-2.2 Nº Planos. 8/22 | | |





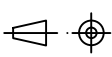
CORTE A-A
E 1:2

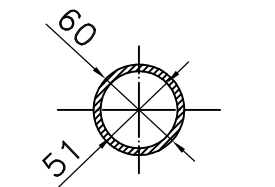
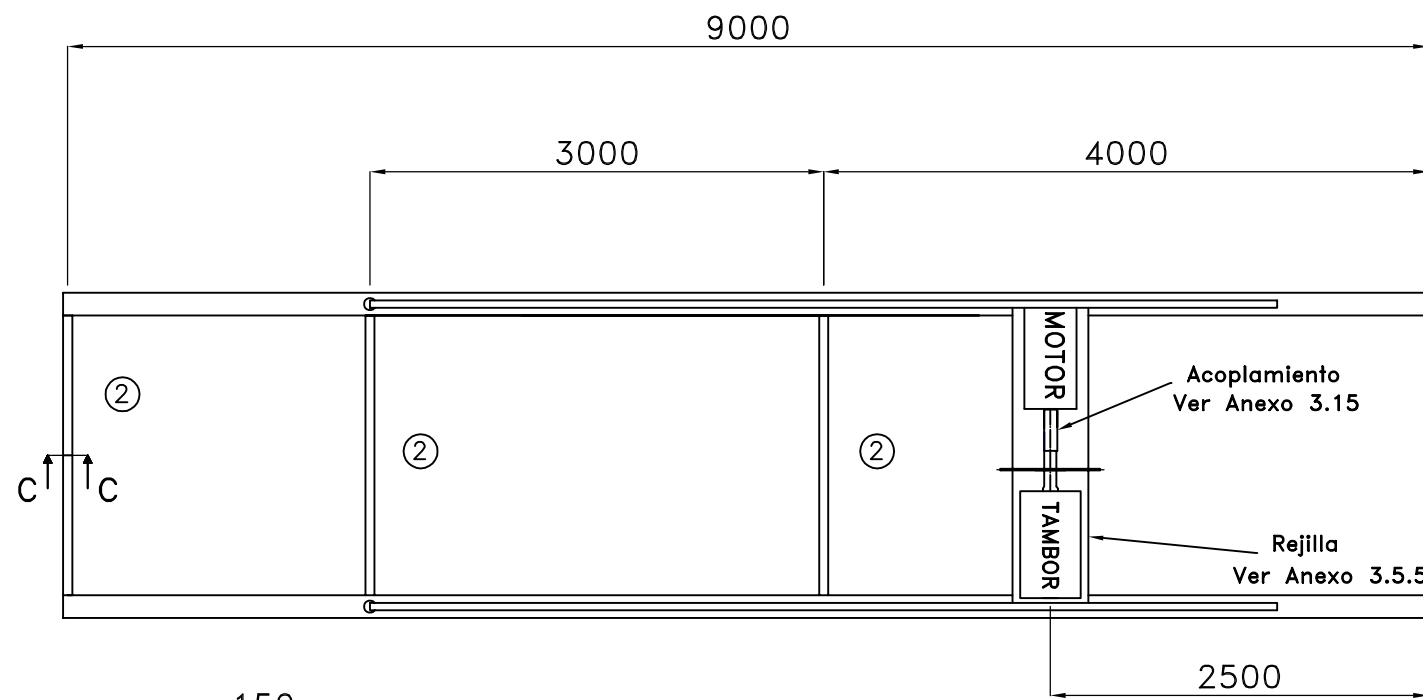
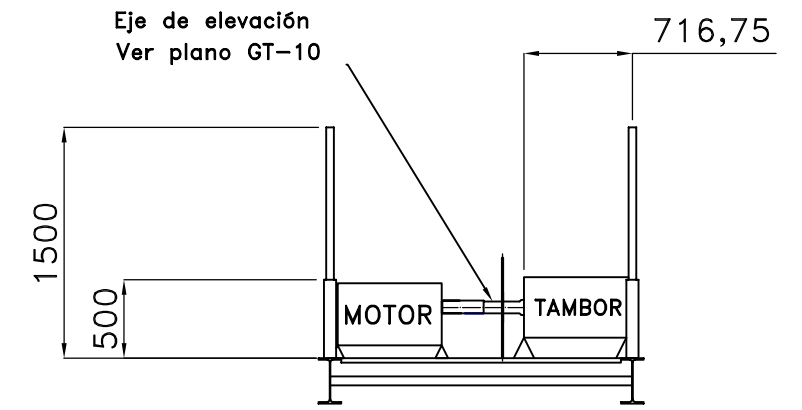
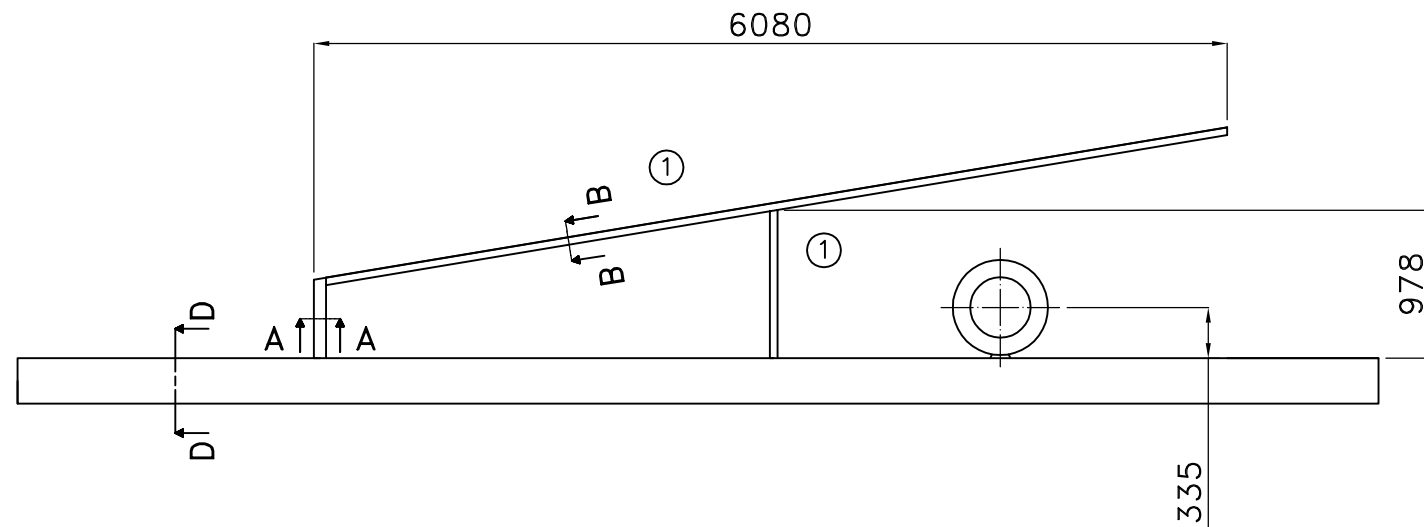


CORTE B-B
E 1:5

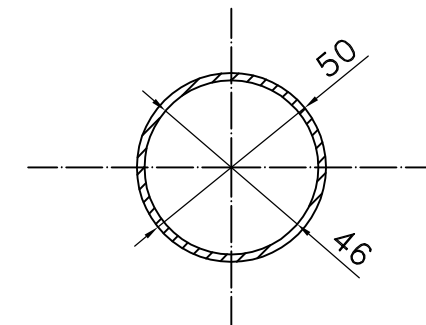


CORTE C-C
E 1:5

| Nº Piezas | Denominación y Observaciones | | | Marca | Norma Plano | Material | Peso |
|---|------------------------------|---------|-------|---|---|----------|------|
| Dibujado: | Fecha | Nombre | Firma |  UNIVERSIDAD DE PAIS VASCO ESCUELA UNIVERSITARIA DE INGENIERIA TECNICA INDUSTRIAL. BILBAO |  | | |
| Comprobado: | | | | | | | |
| | | | | | | | |
|  Tol. gen. m | Escala 1:80 | TORRETA | | | GRÚA TORRE DESMONTABLE CON BRAZO HORIZONTAL GIRATORIO | | |
| | | | | | Plano Nº. GT-3 Nº Planos. 9/22 | | |

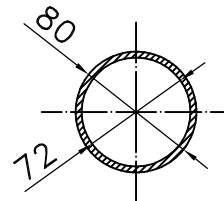
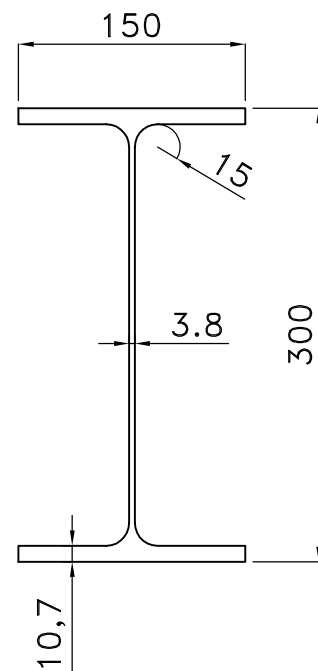


CORTE C-C ②
E 1:5



CORTE B-B ①
E 1:2

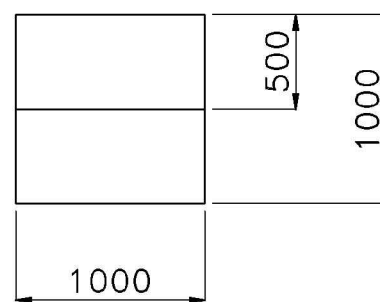
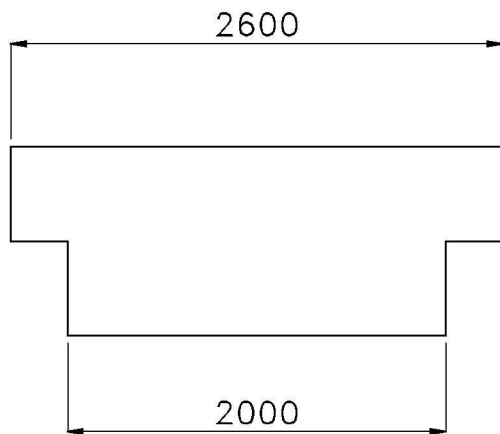
CORTE D-D
E 1:5



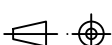


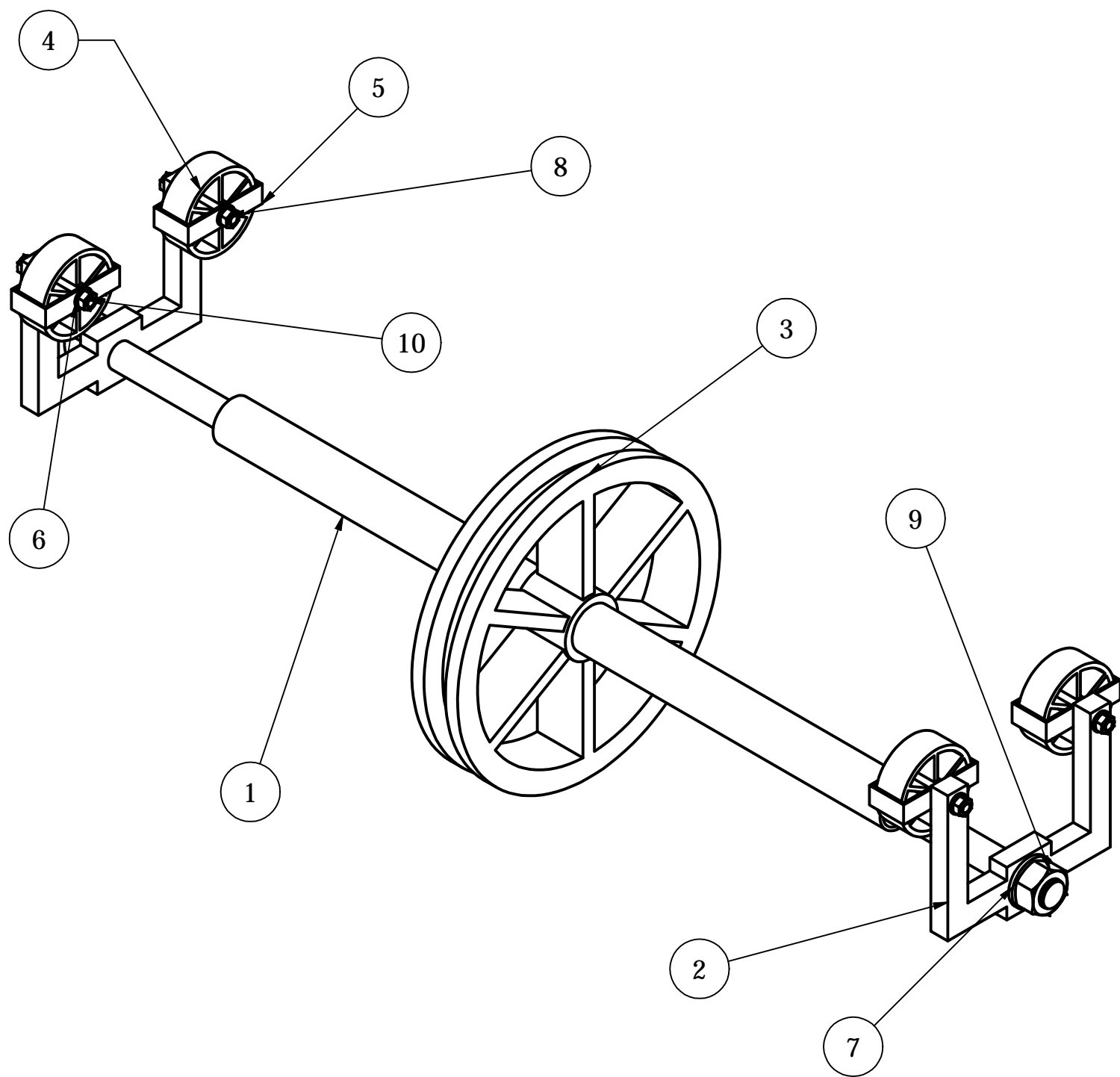
CORTE A-A
E 1:5

MOTOR
TAMBOR
Acoplamiento
Ver Anexo 3.15
Rejilla
Ver Anexo 3.5.5

| Nº Piezas | Denominación y Observaciones | | | Marca | Norma Plano | Material | Peso |
|----------------|------------------------------|---------------|-------|---|-------------|----------|------|
| | Fecha | Nombre | Firma | UNIVERSIDAD DE PAIS VASCO ESCUELA UNIVERSITARIA DE INGENIERIA TECNICA INDUSTRIAL. BILBAO | | | |
| Dibujado: | 27/03/16 | Asier Cortadi | | | | | |
| Comprobado: | | | | | | | |
| Tol. gen. m | Escala | CONTRAPLUMA | | GRÚA TORRE DESMONTABLE CON BRAZO HORIZONTAL GIRATORIO Plano N°. GT-4 N° Planos. 10/22 | | | |
| | 1:50 | | | | | | |
| | | | | | | | |





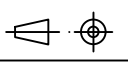
| | | | | | | | |
|---|------------------------------|---------------|-------|---|---|----------|------|
| 1 | Contrapeso | | | | | HM-25 | 4615 |
| N° Piezas | Denominación y Observaciones | | | Marca | Norma Plano | Material | Peso |
| | Fecha | Nombre | Firma |  UNIVERSIDAD DE PAIS VASCO ESCUELA UNIVERSITARIA DE INGENIERIA TECNICA INDUSTRIAL. BILBAO  | | | |
| Dibujado: | 27/03/16 | Asier Cortadi | | | | | |
| Comprobado: | | | | | | | |
|  Tol. gen. m | Escala 1:40 | CONTRAPESO | | | GRÚA TORRE DESMONTABLE CON BRAZO HORIZONTAL GIRATORIO | | |
| | | | | Plano N°. GT-5 N° Planos. 11/22 | | | |

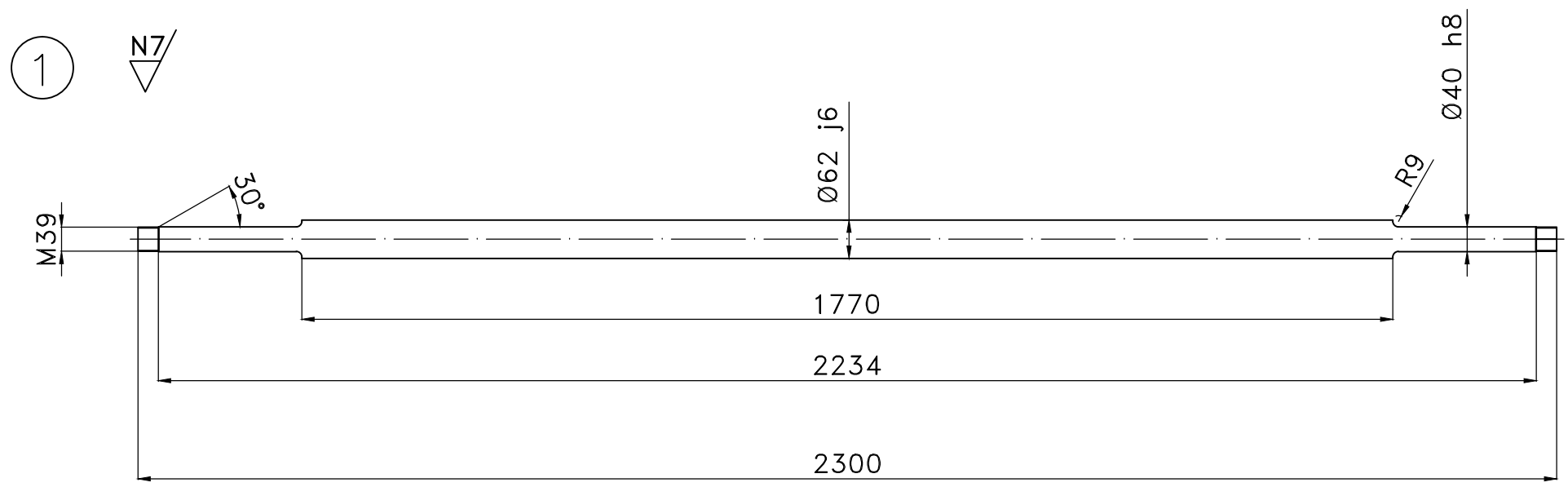


| | | | | | |
|---|----------------------|----|---------|--------|-------|
| 4 | Eje (rueda) | 10 | | F-151 | 0.16 |
| 2 | Tuerca hexagonal M39 | 9 | DIN 555 | F-1120 | 0.46 |
| 8 | Tuerca hexagonal M14 | 8 | DIN 555 | F-1120 | 0.022 |
| 2 | Arandela plana 39 | 7 | DIN 125 | F-1120 | 0.14 |
| 8 | Arandela plana 14 | 6 | DIN 125 | F-1120 | 0.009 |
| 4 | Soporte rueda | 5 | | F-151 | 0.3 |
| 4 | Rueda | 4 | | | 1.57 |
| 1 | Polea elevación | 3 | | | 20 |
| 2 | Pieza U | 2 | | F-141 | 5.9 |
| 1 | Eje (carrito) | 1 | | F-115 | 45.5 |

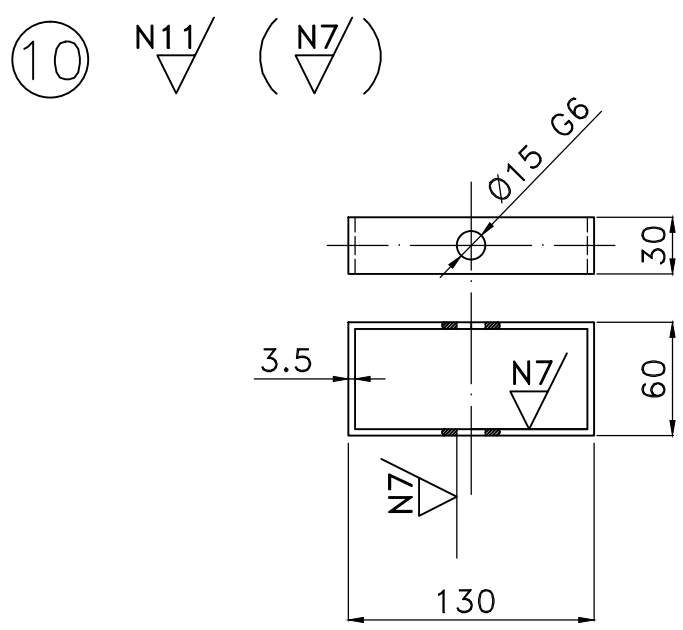
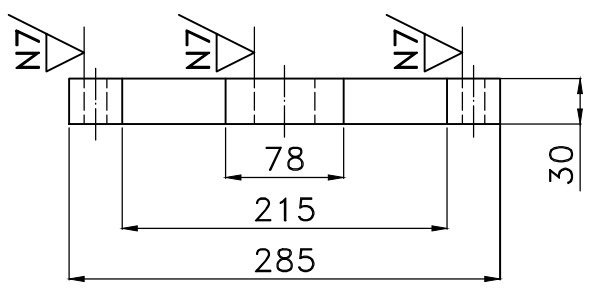
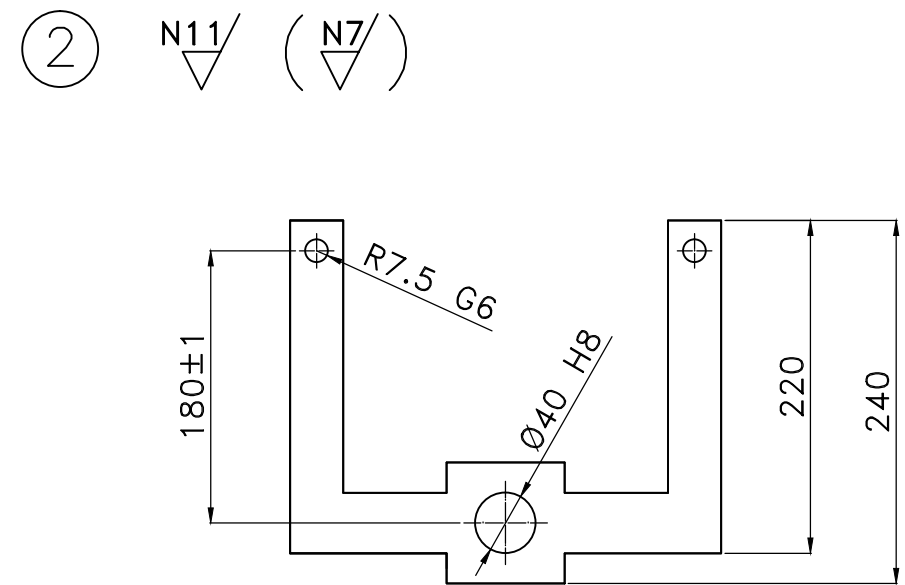
| Nº Piezas | Denominación y Observaciones | Marca | Norma Plano | Material | Peso |
|-----------|------------------------------|-------|-------------|----------|------|
|-----------|------------------------------|-------|-------------|----------|------|

| | | | | |
|-------------|----------|---------------|-------|--|
| | Fecha | Nombre | Firma |  UNIVERSIDAD DE PAIS VASCO ESCUELA UNIVERSITARIA DE INGENIERIA TECNICA INDUSTRIAL. BILBAO  |
| Dibujado: | 27/03/16 | Asier Cortadi | | |
| Comprobado: | | | | |

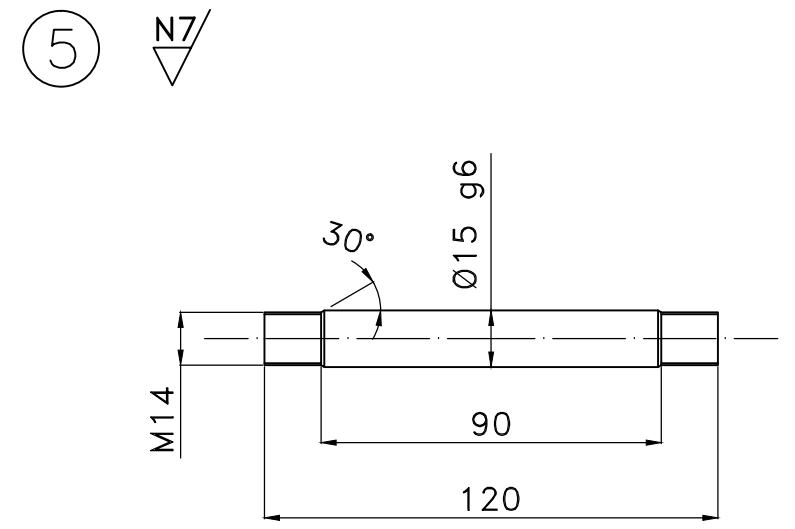
| | | | |
|--|--------|-----------------------|---|
|  Tol. gen. | Escala | CARRITO DE TRASLACIÓN | GRÚA TORRE DESMONTABLE CON BRAZO HORIZONTAL GIRATORIO Plano Nº. GT-6 Nº Planos. 12/22 |
| | 1:7 | | |



(E 1:10)



(E 1:4)



| | | | | | |
|---|---------------|----|--|-------|------|
| 4 | Eje (rueda) | 10 | | F-151 | 0.16 |
| 4 | Soporte rueda | 5 | | F-151 | 0.3 |
| 2 | Pieza U | 2 | | F-141 | 5.9 |
| 1 | Eje (carrito) | 1 | | F-115 | 45.5 |

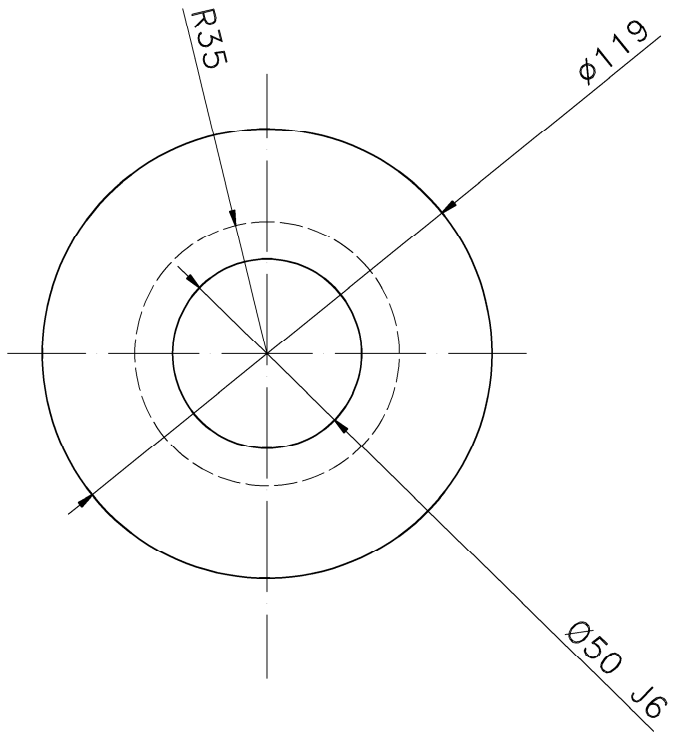
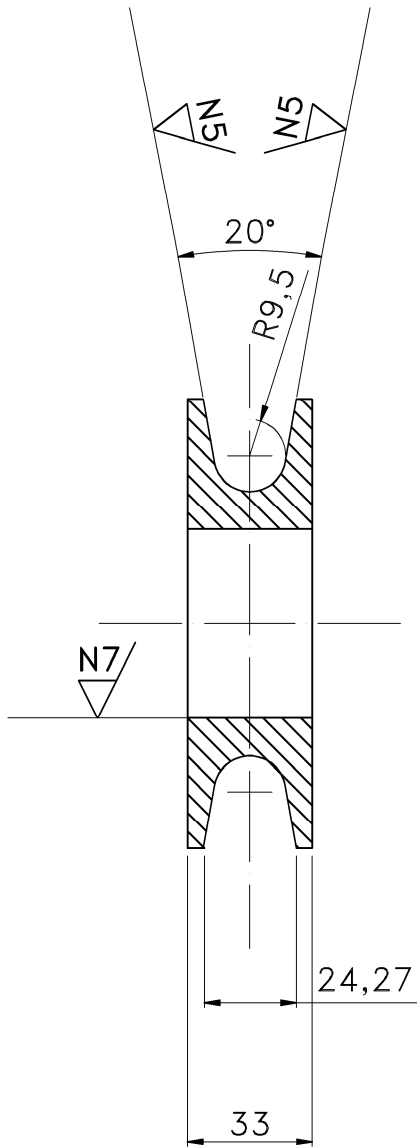
| N° Piezas | Denominación y Observaciones | Marca | Norma Plano | Material | Peso |
|-----------|------------------------------|-------|-------------|----------|------|
|-----------|------------------------------|-------|-------------|----------|------|

| | | | |
|-------------|----------|---------------|-------|
| Dibujado: | Fecha | Nombre | Firma |
| Comprobado: | 27/03/16 | Asier Cortadi | |



| | | | |
|----------------|----------------------------------|---------------------------|---|
| Tol. gen. m | Escala 1:5 (1:10) (1:4) | CARRITO DE TRASLACIÓN (2) | GRÚA TORRE DESMONTABLE CON BRAZO HORIZONTAL GIRATORIO |
| | | | Plano N°. GT-6.1 |
| | | | N° Planos. 13/22 |

N9/ (N7/ , N5/)

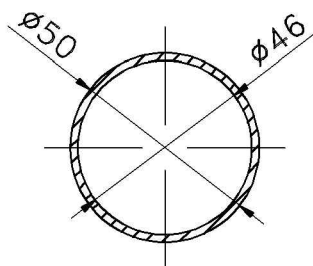
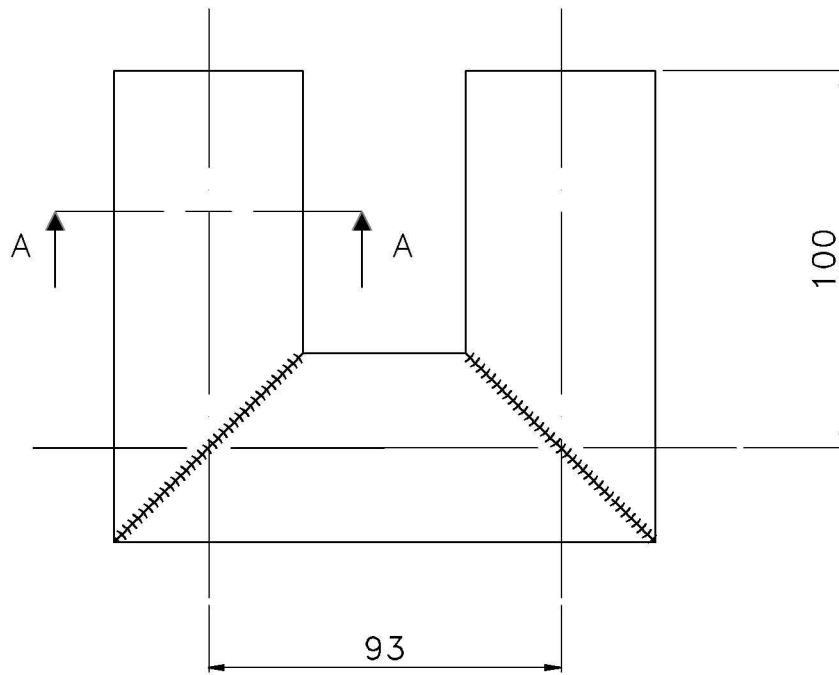


| | | | | | |
|--------------------|------------------------------|---------------|-------|----------|---|
| 1 | Polea guía | | | F-151 | 2.5 |
| Piezas | Denominación y Observaciones | | | Marca | Norma Plano |
| | Fecha | Nombre | Firma | Material | Peso |
| Dibujado: | 27/03/16 | Asier Cortadi | | | |
| Comprobado: | | | | | |
| Tol. gen. m | Escala 1:2 | POLEA GUIA | | | GRÚA TORRE DESMONTABLE CON BRAZO HORIZONTAL GIRATORIO |
| | | | | | Plano N°. GT-7 |





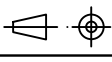
UNIVERSIDAD DE PAIS VASCO
ESCUELA UNIVERSITARIA DE INGENIERIA
TECNICA INDUSTRIAL. BILBAO

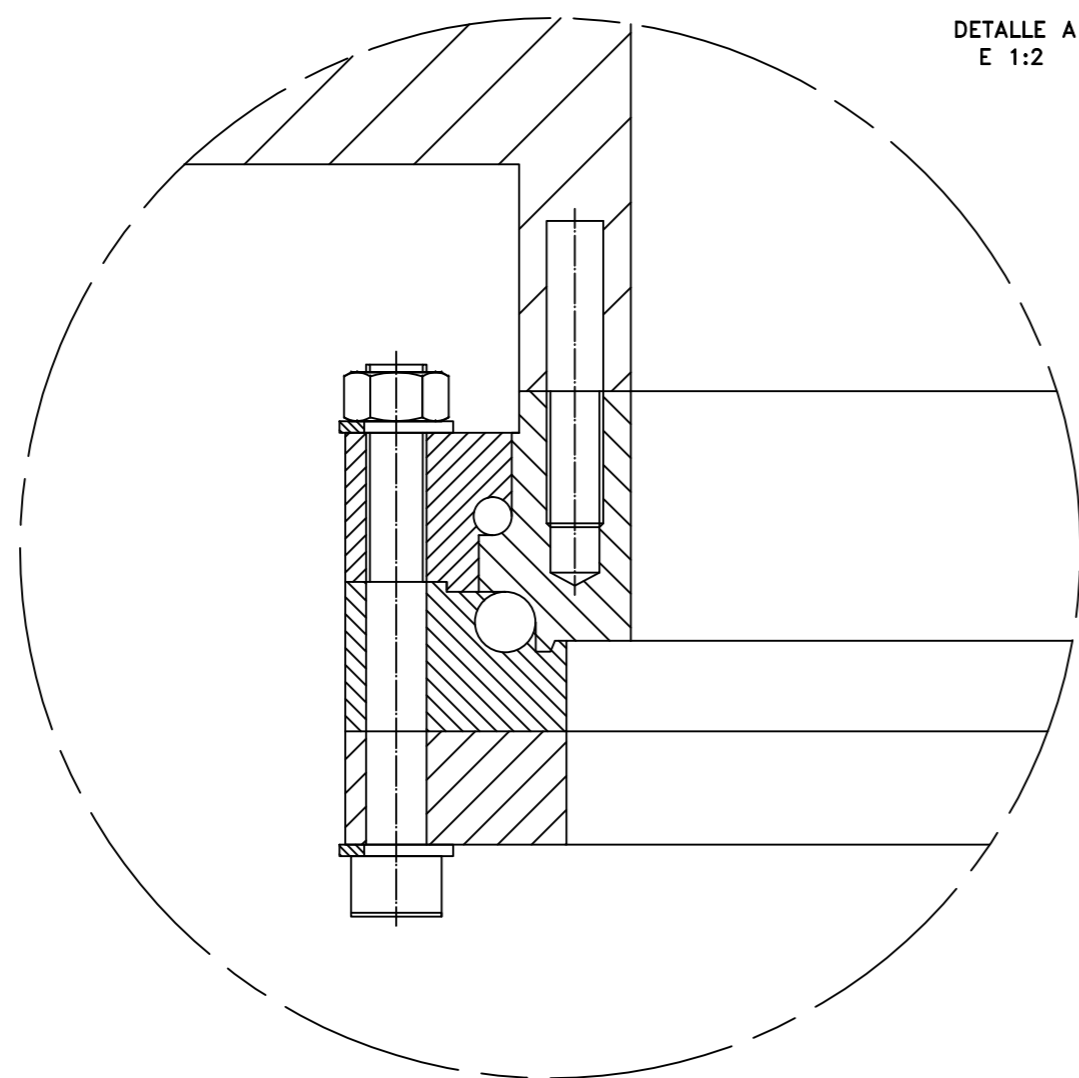
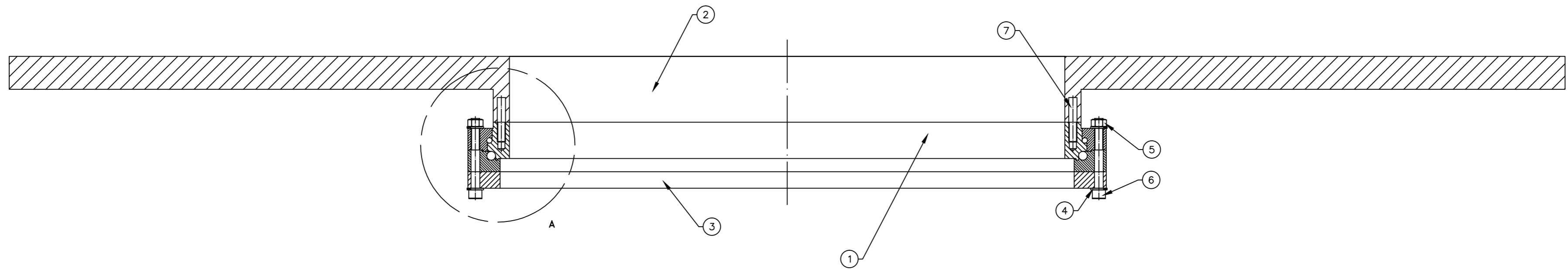




CORTE A-A

NOTA: Antes de soldar las partes se inserta la polea en la barra central

| 1 | Sustento polea guía | | | S275 | 0.4 | | |
|---|------------------------------|---------------------|-------|---|---|--------------------------------------|------|
| Piezas | Denominación y Observaciones | | | Marca | Norma Plano | Material | Peso |
| Dibujado: | Fecha | Nombre | Firma |  UNIVERSIDAD DE PAIS VASCO ESCUELA UNIVERSITARIA DE INGENIERIA TECNICA INDUSTRIAL. BILBAO  | | | |
| Comprobado: | 27/03/16 | Asier Cortadi | | | | | |
|  Tol. gen. m | Escala 1:2 | SUSTENTO POLEA GUÍA | | | GRÚA TORRE DESMONTABLE CON BRAZO HORIZONTAL GIRATORIO | | |
| | | | | | | Plano N°. GT-7.1 N° Planos. 15/22 | |



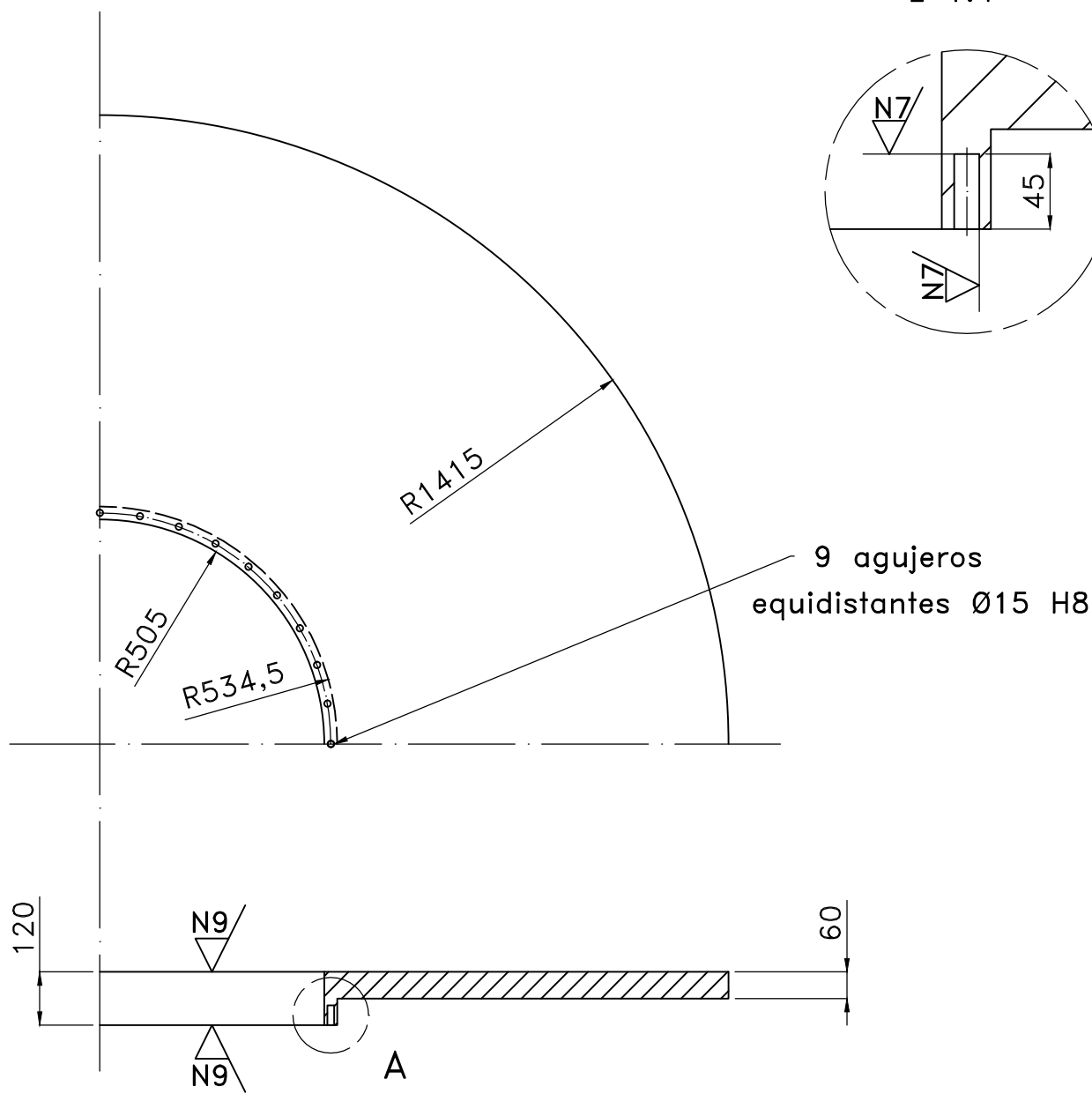
DETALLE A
E 1:2



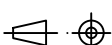
| | | | | | |
|----|---------------------------------------|---|-----------------|--------|-------|
| 36 | Pasador roscado | 7 | | F-151 | 0.13 |
| 36 | Tornillo cilíndrico hexagonal M16x130 | 6 | DIN EN ISO 4762 | F-1120 | 0.24 |
| 36 | Tuerca M16 | 5 | DIN 555 | F-1120 | 0.057 |
| 72 | Arandela plana 16 | 4 | DIN 125 | F-1120 | 0.02 |
| 1 | Viga circular | 3 | | F-151 | 98.4 |
| 1 | Pieza de unión brazo-mástil | 2 | | F-151 | 2747 |
| 1 | Rodamiento | 1 | | | 90 |

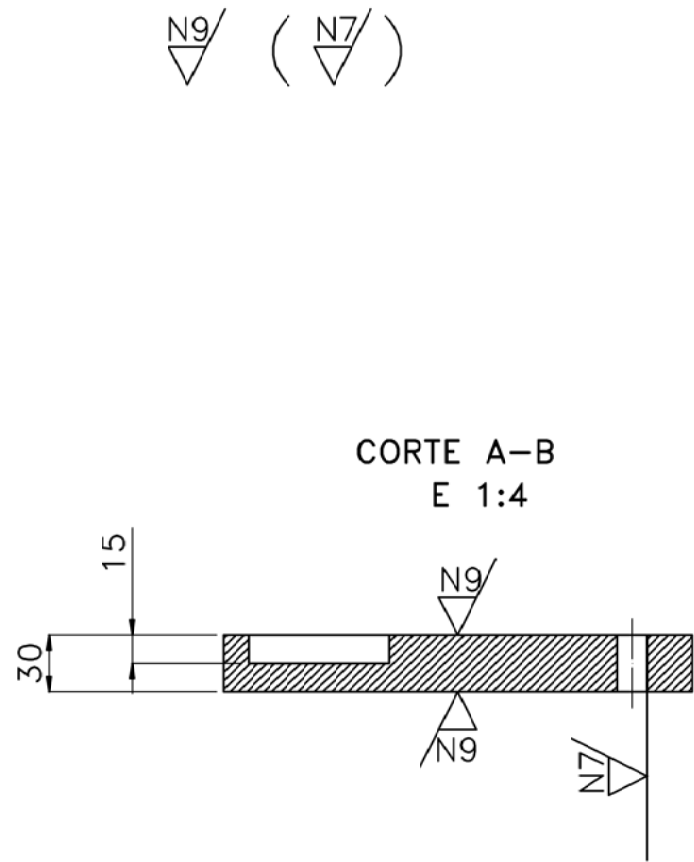
| Nº Piezas | Denominación y Observaciones | Marca | Norma Plano | Material | Peso |
|-------------|------------------------------|-----------------|-------------|---|------|
| | Fecha | Nombre | Firma | UNIVERSIDAD DE PAIS VASCO ESCUELA UNIVERSITARIA DE INGENIERIA TECNICA INDUSTRIAL. BILBAO | |
| Dibujado: | 27/03/16 | Asier Cortadi | | | |
| Comprobado: | | | | | |
| Tol. gen. | Escala 1:6 | SISTEMA DE GIRO | | GRÚA TORRE DESMONTABLE CON BRAZO HORIZONTAL GIRATORIO Plano N°. GT-8 N° Planos. 16/22 | |

N11/ (N9/ , N7/)

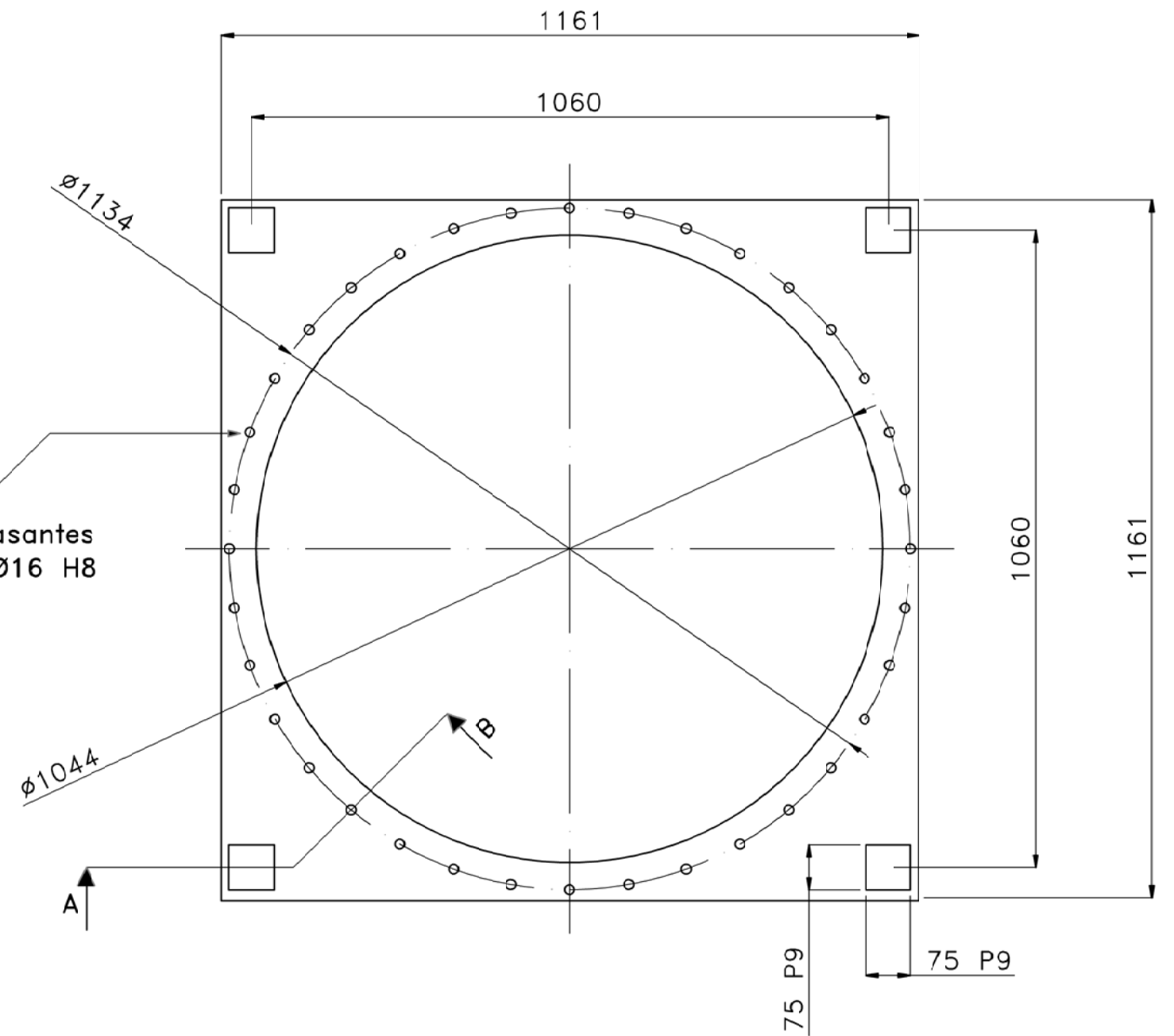
DETALLE A
E 1:4



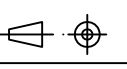


| 1 | Pieza de unión brazo-mástil | | | F-151 | 2747 | | |
|---|------------------------------|--------------------------------|-------|---|---|---|------|
| Nº Piezas | Denominación y Observaciones | | | Marca | Norma Plano | Material | Peso |
| Dibujado: | Fecha | Nombre | Firma |  UNIVERSIDAD DE PAIS VASCO ESCUELA UNIVERSITARIA DE INGENIERIA TECNICA INDUSTRIAL. BILBAO | |  | |
| Comprobado: | 27/03/16 | Asier Cortadi | | | | | |
|  Tol. gen. m | Escala 1:15 | PIEZA DE UNIÓN BRAZO-MÁSTIL | | | GRÚA TORRE | | |
| | | | | | DESMONTABLE CON BRAZO HORIZONTAL GIRATORIO | | |
| | | | | | Plano Nº. GT-8.1 Nº Planos. 17/22 | | |

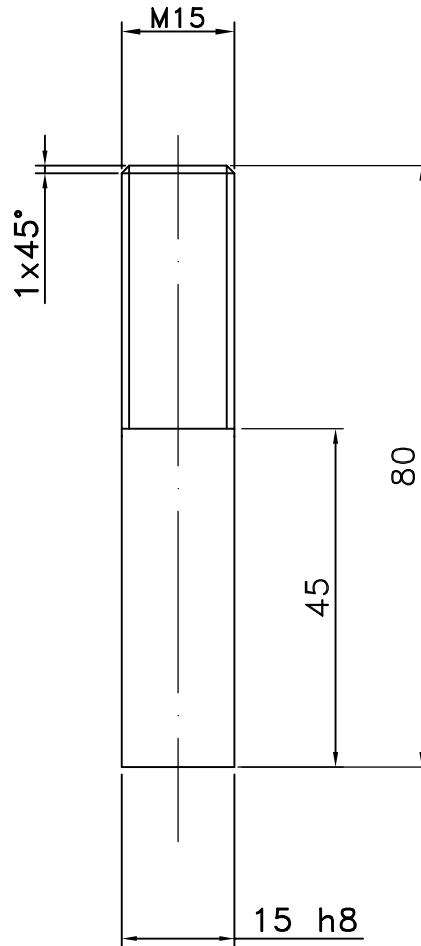


36 Agujeros pasantes equidistantes $\varnothing 16$ H8



| 1 | Viga circular | | | | F-151 | 98.4 |
|---|------------------------------|---------------|-------|---|---|----------|
| Nº Piezas | Denominación y Observaciones | | | Marca | Norma Plano | Material |
| | Fecha | Nombre | Firma |  UNIVERSIDAD DE PAIS VASCO ESCUELA UNIVERSITARIA DE INGENIERIA TECNICA INDUSTRIAL. BILBAO  | | |
| Dibujado: | 27/03/16 | Asier Cortadi | | | | |
| Comprobado: | | | | | | |
|  | Escala | VIGA CIRCULAR | | | GRÚA TORRE DESMONTABLE CON BRAZO HORIZONTAL GIRATORIO | |
| Tol. gen. | 1:10 | | | | Plano Nº. GT-8.2 | |
| m | | | | | Nº Planos. 18/22 | |

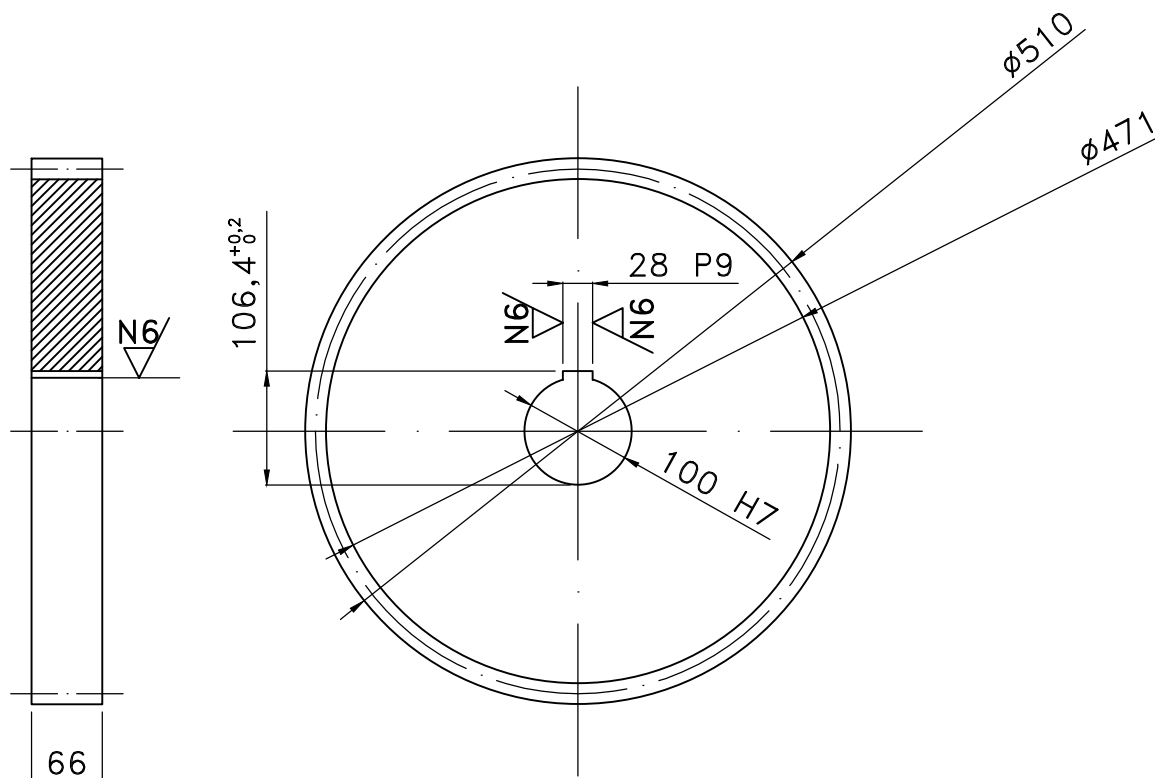
N7/



| | | | | | |
|--|------------------------------|-----------------|-------|---|-------------|
| 36 | Pasador roscado | | | F-151 | 0.13 |
| Nº Piezas | Denominación y Observaciones | | | Marca | Norma Plano |
| | Fecha | Nombre | Firma | Material | |
| Dibujado: | 27/03/16 | Asier Cortadi | | Peso | |
| Comprobado: | | | | | |
| | | | |  UNIVERSIDAD DE PAIS VASCO ESCUELA UNIVERSITARIA DE INGENIERIA TECNICA INDUSTRIAL. BILBAO | |
|  Tol. gen. | | Escala | | GRÚA TORRE | |
| m | | 1:1 | | DESMONTABLE CON BRAZO | |
| | | PASADOR ROSCADO | | HORIZONTAL GIRATORIO | |
| | | | | Plano Nº. GT-8.3 | |
| | | | | Nº Planos. 19/22 | |



N7/ (N6/)

| Datos | |
|-------------------------|----------|
| Módulo (m) | 10 mm |
| N° dientes (z) | 49 |
| Diámetro primitivo (Dp) | 490 mm |
| Paso angular (Pc) | 31,41 mm |
| Altura del diente (h) | 22,5 mm |

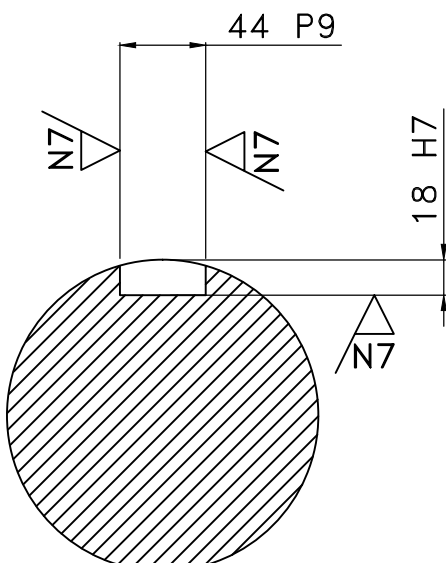
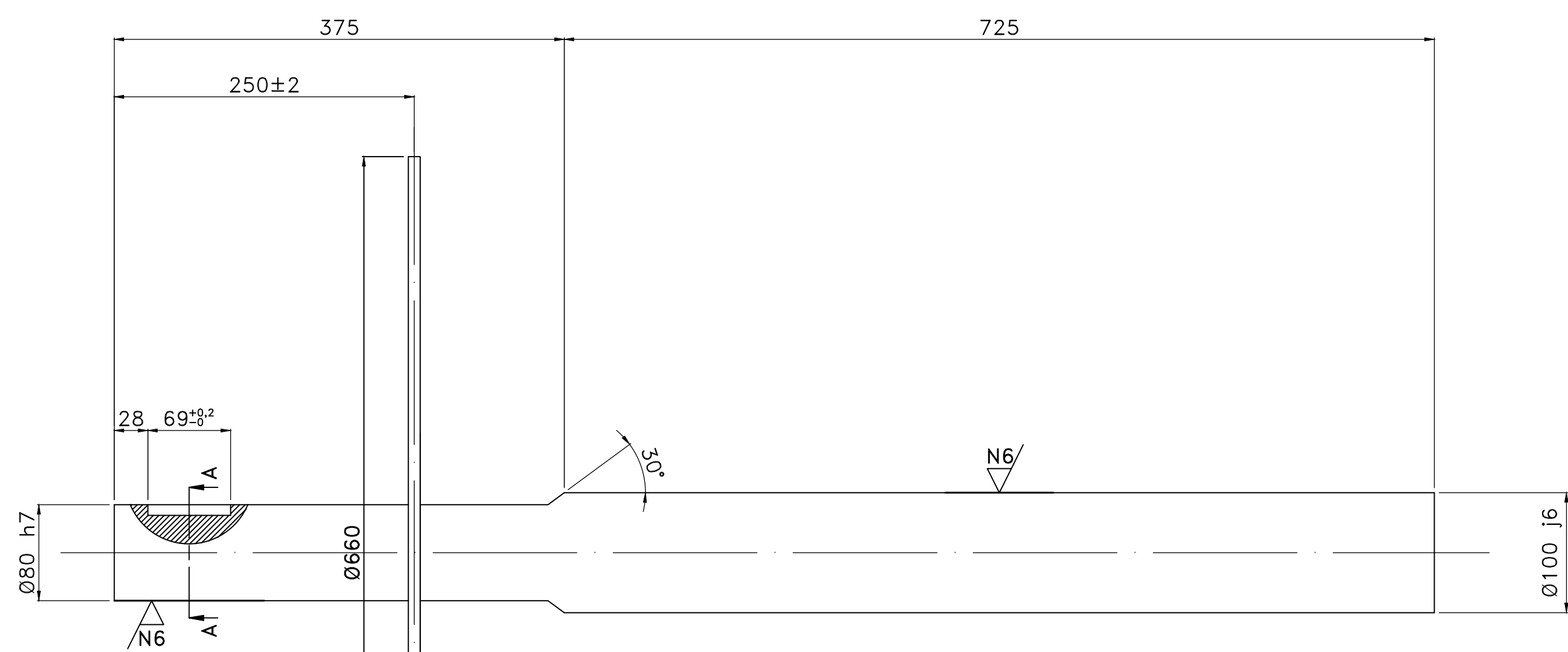


PRODUCIDO POR UN PRODUCTO EDUCATIVO DE AUTODESK

PRODUCIDO POR UN PRODUCTO EDUCATIVO DE AUTODESK

| | | | | | | |
|-------------|------------------------------|---------------|--|--|---|--|
| 1 | Engranaje | | | A536 | 90 | |
| N° Piezas | Denominación y Observaciones | | | Marca | Norma Plano | |
| Fecha | | Nombre | | Firma | | |
| Dibujado: | | Asier Cortadi | | UNIVERSIDAD DE PAIS VASCO ESCUELA UNIVERSITARIA DE INGENIERIA TECNICA INDUSTRIAL. BILBAO | | |
| Comprobado: | | | |   | | |
| Escala | | ENGRANAJE | | | GRÚA TORRE DESMONTABLE CON BRAZO HORIZONTAL GIRATORIO | |
| Tol. gen. | | | | | Plano N°. GT-9 | |
| m | | | | | N° Planos. 20/22 | |

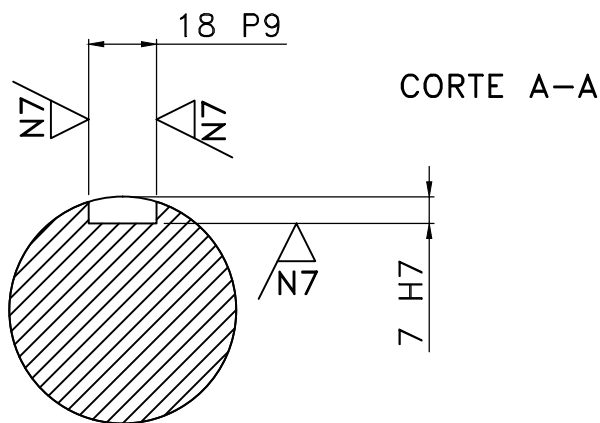
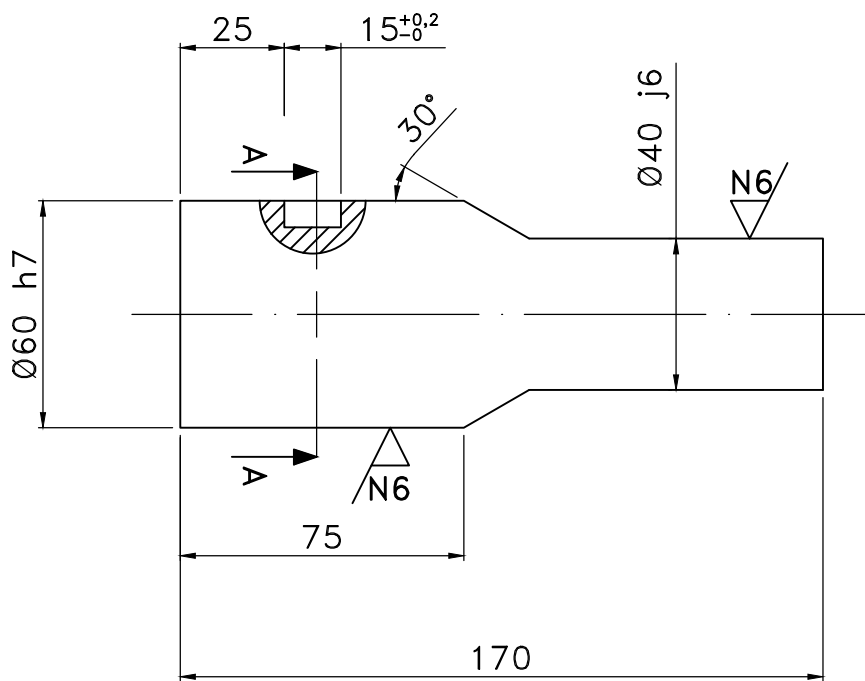
N7/ (N6/)



CORTE A-A
E 1:2

| 1 | Eje de elevación | | | F-151 | 70 |
|---|------------------------------|-----------------------|-------------|--|--|
| N° Piezas | Denominación y Observaciones | Marca | Norma Plano | Material | Peso |
| Dibujado: | Fecha: 27/03/16 | Nombre: Asier Cortadi | Firma: |  UNIVERSIDAD DE PAIS VASCO ESCUELA UNIVERSITARIA DE INGENIERIA TECNICA INDUSTRIAL. BILBAO  | |
| Comprobado: | | | | | |
|  Tol. gen. m | Escala 1:4 | EJE DE ELEVACIÓN | | | GRÚA TORRE DESMONTABLE CON BRAZO HORIZONTAL GIRATORIO Plano N°. GT-10 N° Planos. 21/22 |

N6/ (N7/)



| 1 | Eje de translación | | | F-151 | 3.6 | | |
|----------------|------------------------------|-------------------|-------|--|---|----------|------|
| N° Piezas | Denominación y Observaciones | | | Marca | Norma Plano | Material | Peso |
| Dibujado: | Fecha | Nombre | Firma | UNIVERSIDAD DE PAIS VASCO ESCUELA UNIVERSITARIA DE INGENIERIA TECNICA INDUSTRIAL. BILBAO | | | |
| Comprobado: | | | | | | | |
| Tol. gen. m | Escala | EJE DE TRASLACIÓN | | | GRÚA TORRE DESMONTABLE CON BRAZO HORIZONTAL GIRATORIO | | |
| | 1:2 | | | | Plano N°. GT-11 | | |
| | | | | | N° Planos. 22/22 | | |