



Universidad del País Vasco Euskal Herriko Unibertsitatea

Escuela Universitaria de  
Ingeniería Técnica Industrial de Bilbao  
**Grado en Ingeniería Mecánica**  
Trabajo Fin De Grado  
2015 / 2016



*PROYECTO DE DISEÑO Y CÁLCULO DE RETROEXCAVADORA  
DE PALA FRONTAL*

**DOCUMENTO 5: PLANOS**

**DATOS DEL ALUMNO/A**

NOMBRE: UNAI

APELLIDOS: LAFRAGUA IPIÑA

FDO.:

FECHA: 06/04/2016

**DATOS DEL DIRECTOR/A**

NOMBRE: ITZIAR

APELLIDOS: MARTIJA LOPEZ

DEPARTAMENTO: MECÁNICA

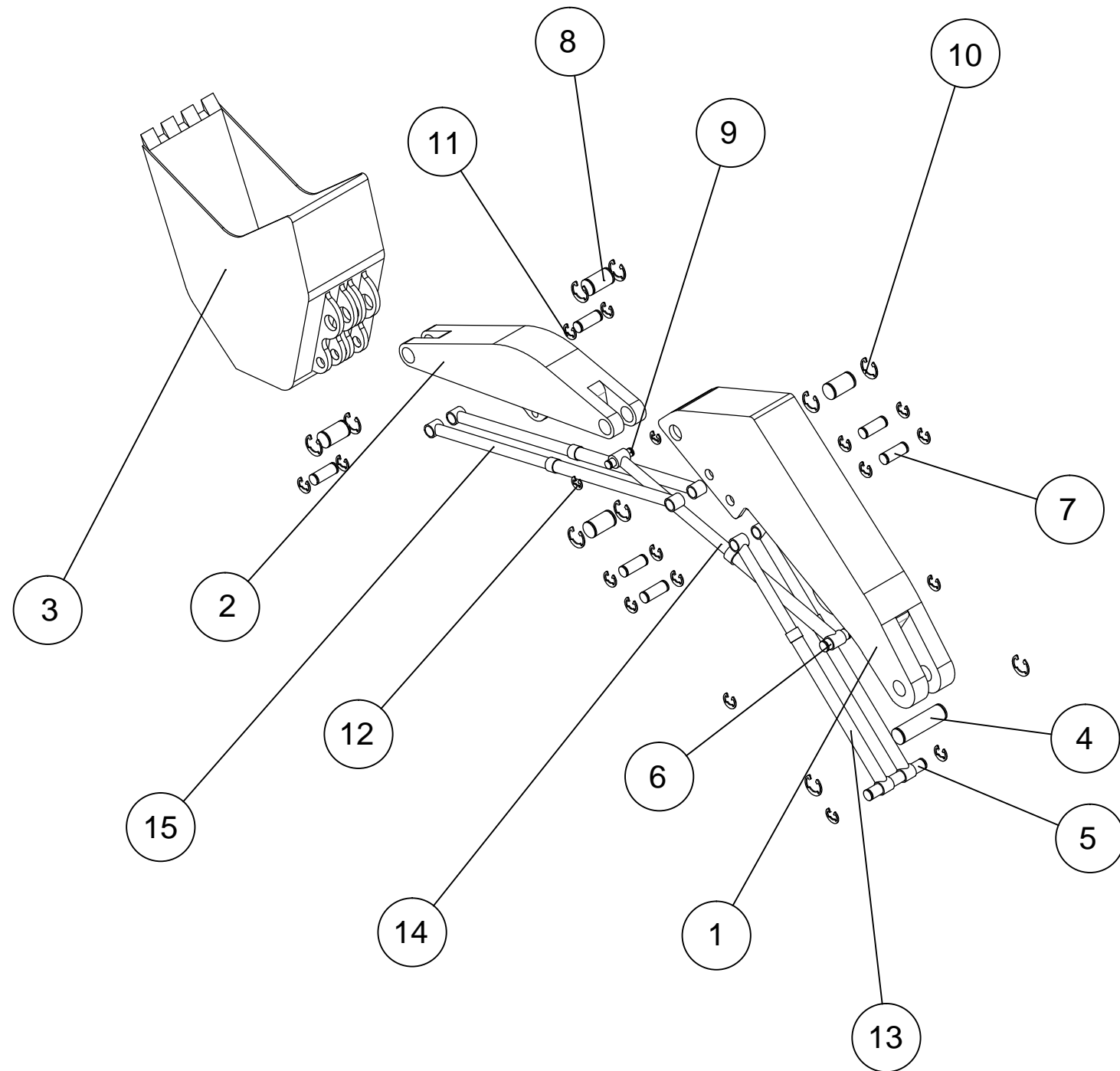
FDO.:

FECHA: 06/04/2016





## Índice Planos

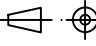
<b>Nº Plano</b>	<b>Título</b>	<b>Formato</b>
1	Explosionado conjunto I	A3
2	Explosionado conjunto II	A3
3	Pluma	A3
4	Brazo	A3
5	Cuchara	A3
6	Pasadores 4, 5 y 6	A2
7	Pasadores 7, 8 y 9	A2

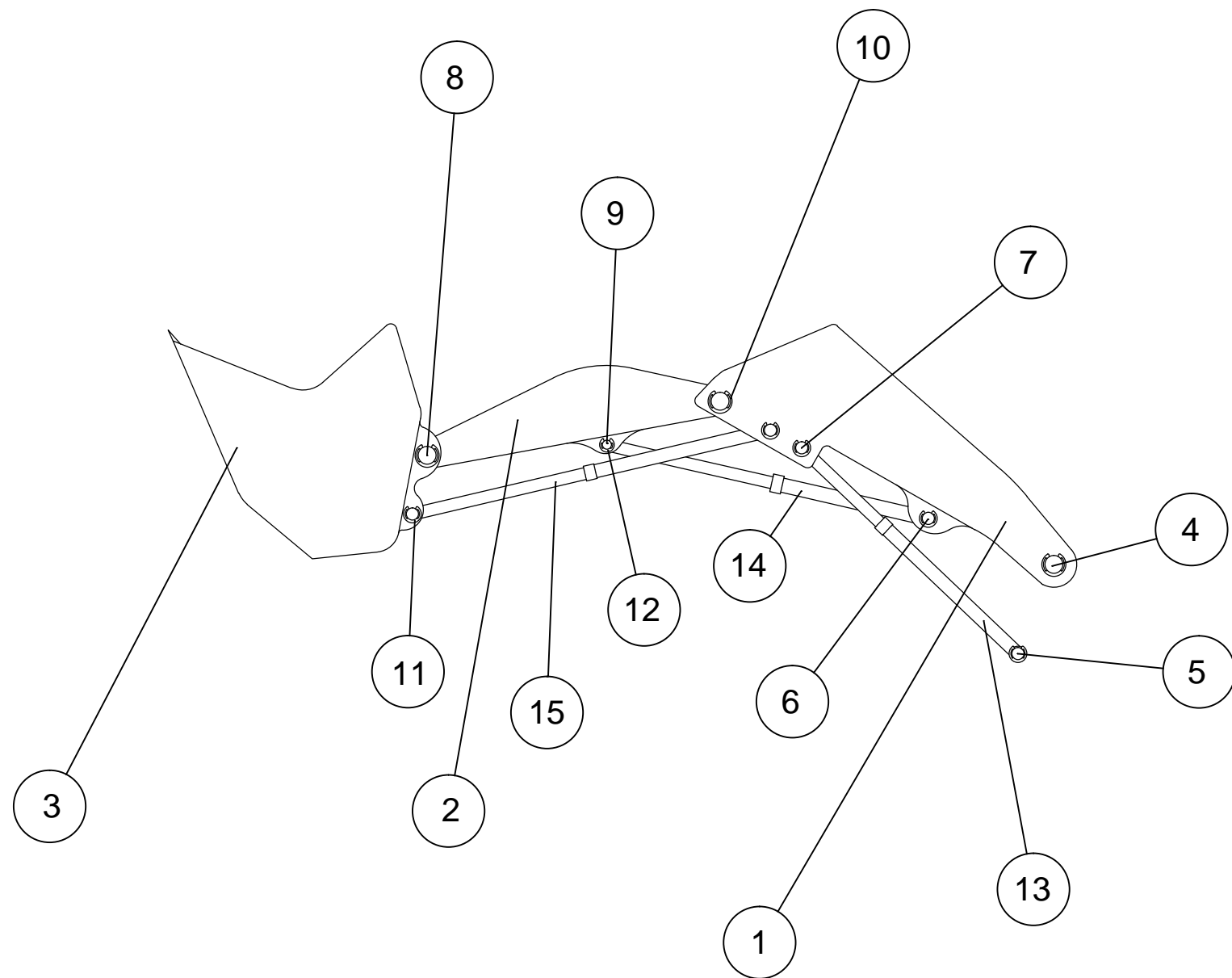


2	Cilindro hidráulico cuchara	15				
1	Cilindro hidráulico brazo	14				
2	Cilindro hidráulico pluma	13				
2	Arandela de retención 150	12	DIN 6799			
16	Arandela de retención 200	11	DIN 6799			
10	Arandela de retención 300	10	DIN 6799			
1	Pasador 500/150	9		E 500		
4	Pasador 450/300	8		E 500		
6	Pasador 450/200	7		E 500		
1	Pasador 500/200	6		E 500		
1	Pasador 1300/200	5		E 500		
1	Pasador 1000/300	4		E 500		
1	Cuchara	3		F111		
1	Brazo	2		F111		
1	Pluma	1		F111		

Nº Piezas	Denominación y Observaciones	Marca	Norma Plano	Material	Unit.	Total
					Peso	



	Fecha	Nombre		 UNIVERSIDAD DE PAIS VASCO ESCUELA UNIVERSITARIA DE INGENIERIA TECNICA INDUSTRIAL. BILBAO 
Dibujado:	14/04/16	Unai Lafragua		
Comprobado:	14/04/16	Itziar Martija		

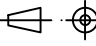
 Escala Tol. gen. 1:100	<b>EXPLOSIONADO CONJUNTO I</b>	<b>DISEÑO Y CÁLCULO DE EXCAVADORA DE PALA FRONTAL</b>
		Plano Nº: 1 Nº Planos: 7



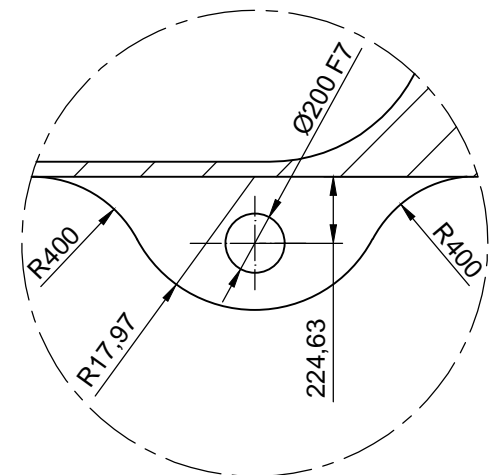
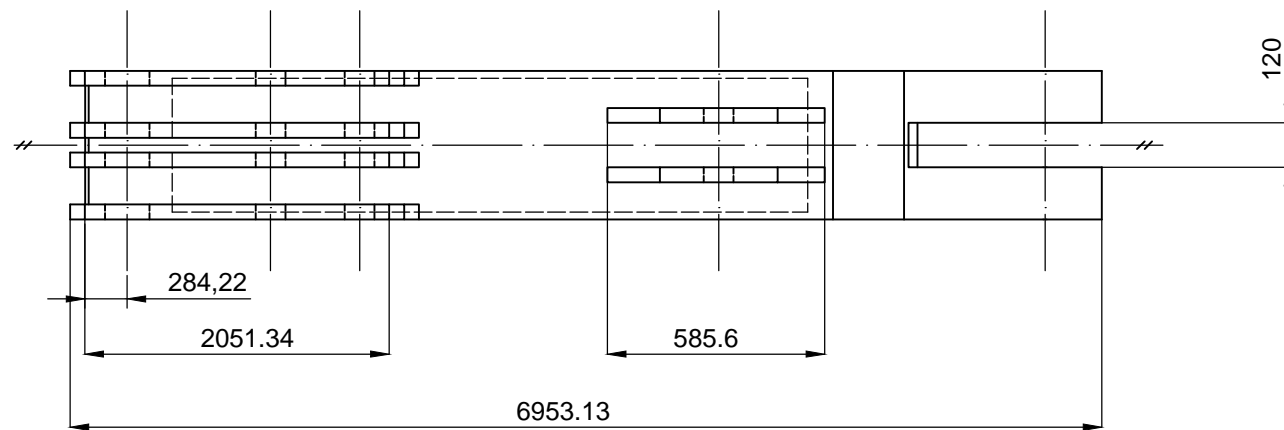
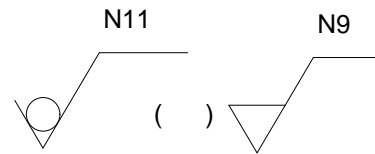
2	Cilindro hidráulico cuchara	15				
1	Cilindro hidráulico brazo	14				
2	Cilindro hidráulico pluma	13				
2	Arandela de retención 150	12	DIN 6799			
16	Arandela de retención 200	11	DIN 6799			
10	Arandela de retención 300	10	DIN 6799			
1	Pasador 500/150	9		E 500		
4	Pasador 450/300	8		E 500		
6	Pasador 450/200	7		E 500		
1	Pasador 500/200	6		E 500		
1	Pasador 1300/200	5		E 500		
1	Pasador 1000/300	4		E 500		
1	Cuchara	3		F111		
1	Brazo	2		F111		
1	Pluma	1		F111		

Nº Piezas	Denominación y Observaciones	Marca	Norma Plano	Material	Unit.	Total
					Peso	

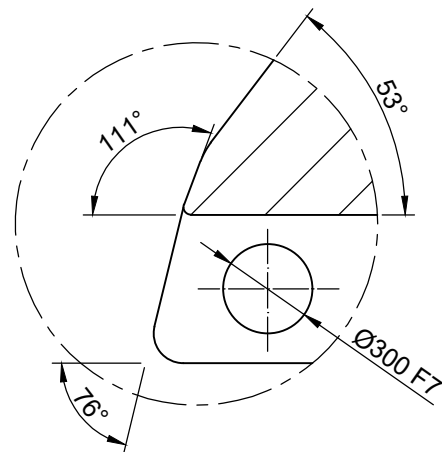
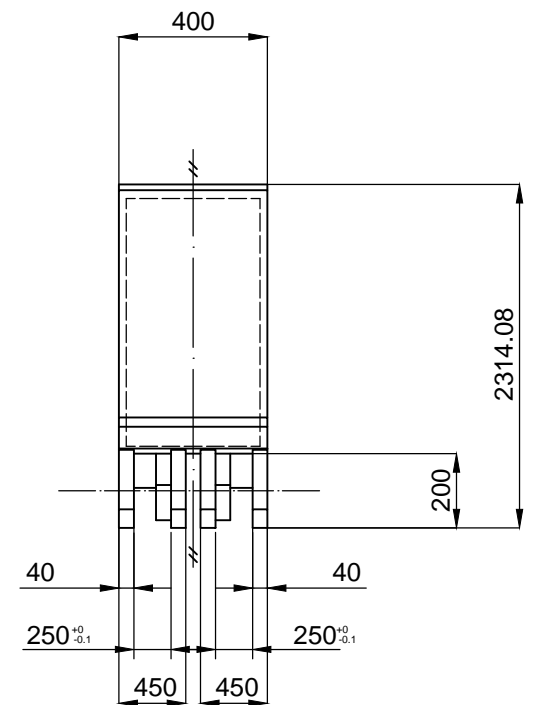
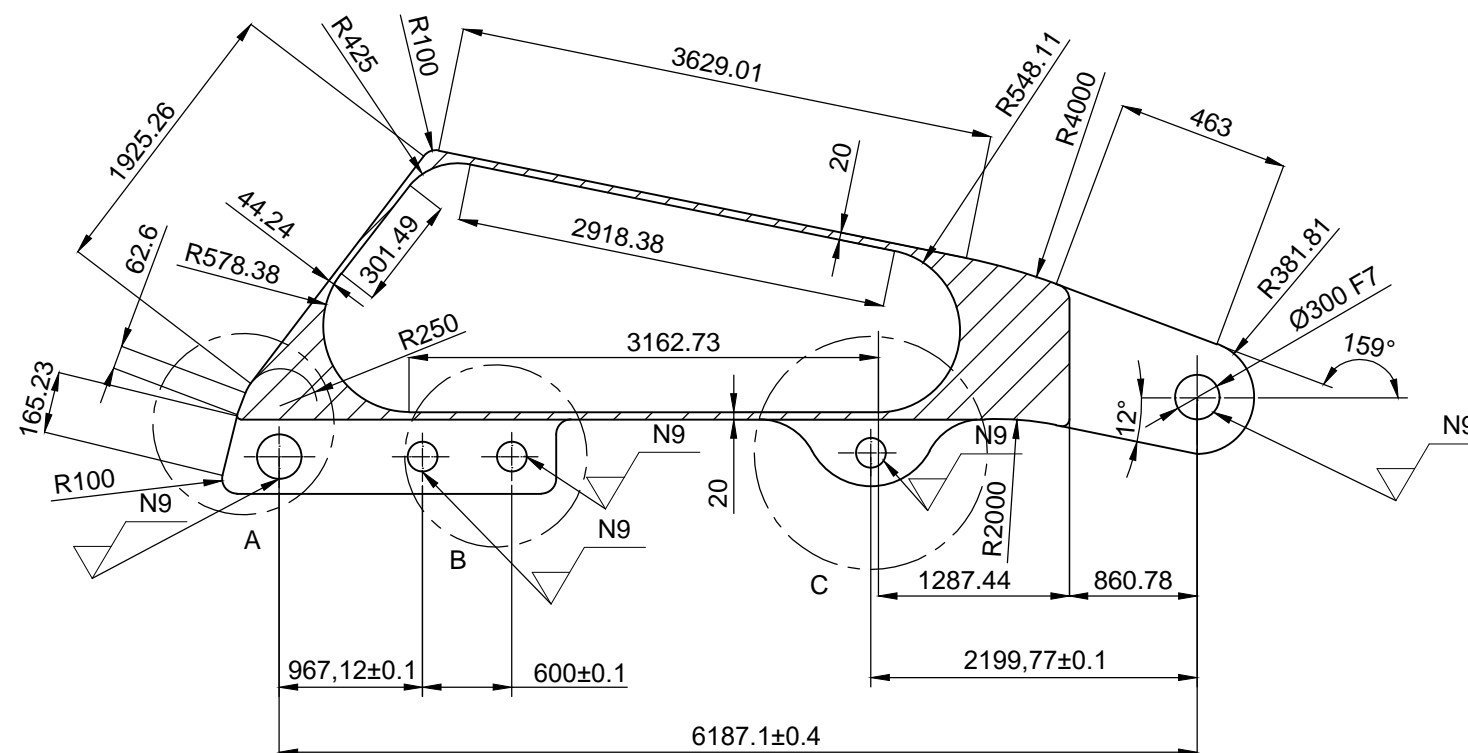
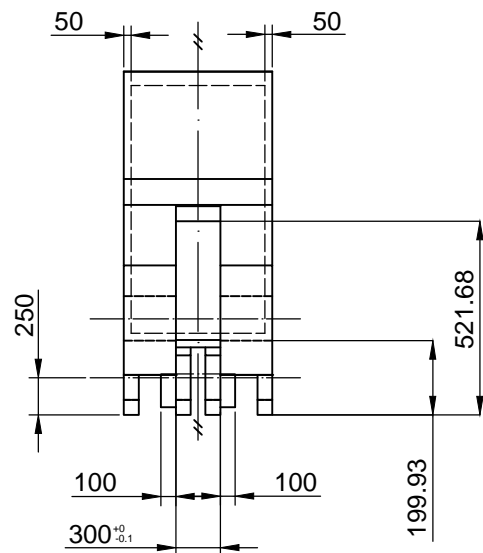
	Fecha	Nombre	
Dibujado:	14/04/16	Unai Lafragua	 UNIVERSIDAD DE PAIS VASCO ESCUELA UNIVERSITARIA DE INGENIERIA TECNICA INDUSTRIAL. BILBAO 
Comprobado:	14/04/16	Itziar Martija	

 Escala Tol. gen. 1:100	<b>EXPLOSIONADO CONJUNTO II</b>	<b>DISEÑO Y CÁLCULO DE EXCAVADORA DE PALA FRONTAL</b>
		Plano Nº: 2 Nº Planos: 7

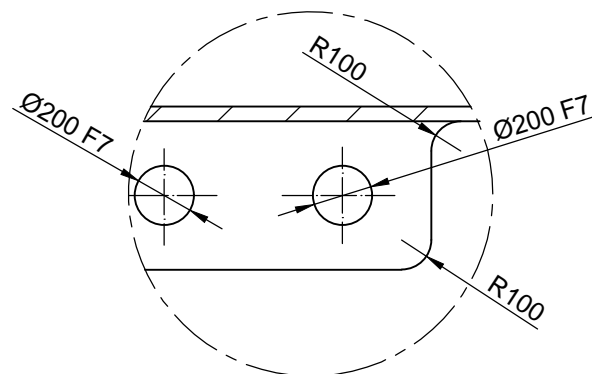
1



DETALLE C  
E=1/25

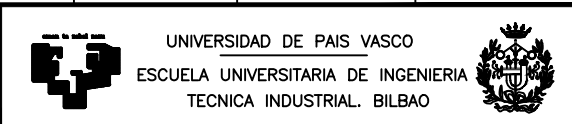


DETALLE A  
E=1/25

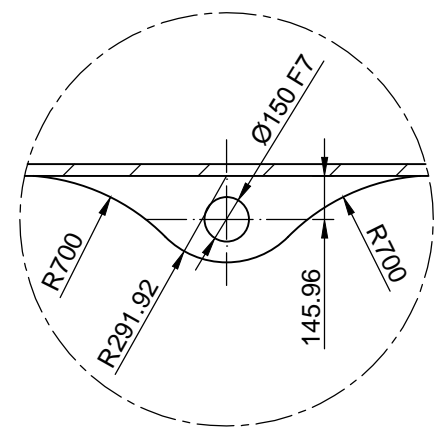
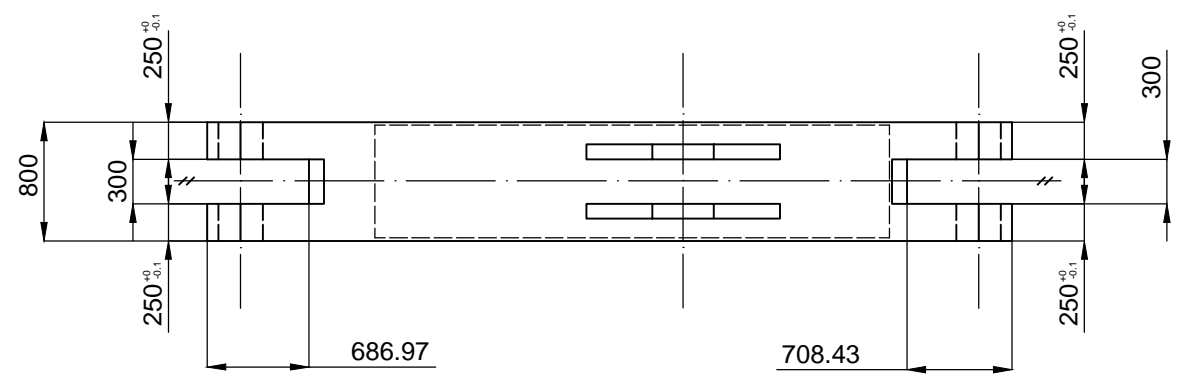
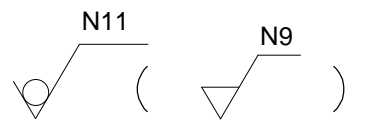


DETALLE B  
E=1/25

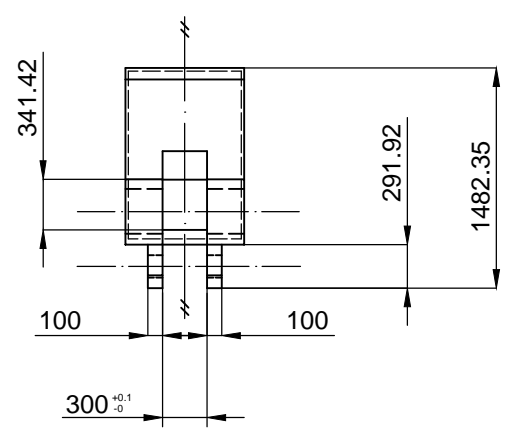
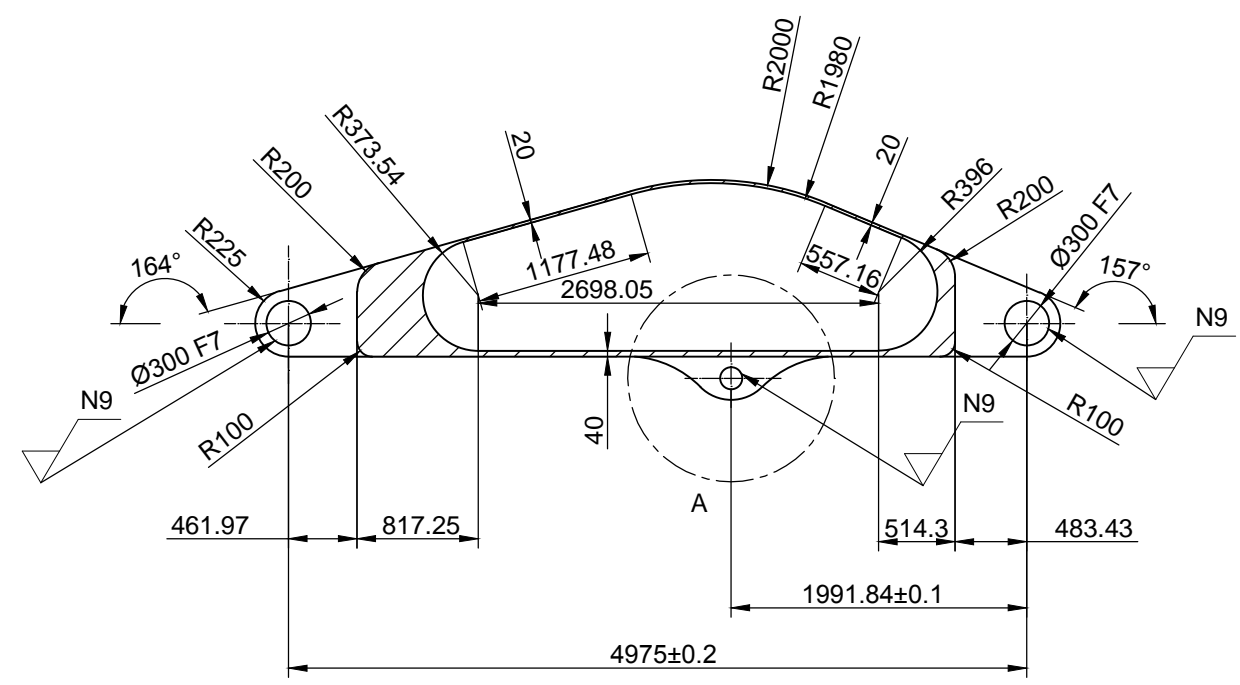
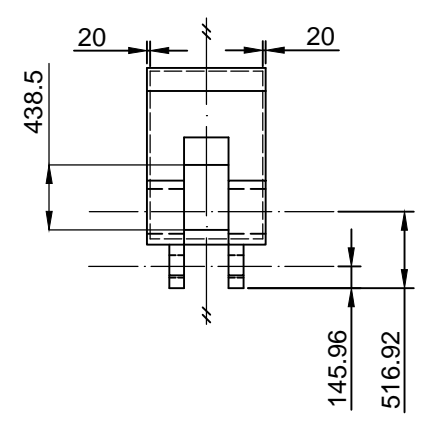
1	Pluma	1		F111		
Nº Piezas	Denominación y Observaciones	Marca	Norma Plano	Material	Unit.	Total
						Peso
		Fecha	Nombre			
Dibujado:	14/04/16	Unai Lafragua				
Comprobado:	14/04/16	Itziar Martija				
Escala	PLUMA			DISEÑO Y CÁLCULO DE EXCAVADORA DE PALA FRONTAL		
Tol. gen.						
m						1:50
				Plano Nº:	3	
				Nº Planos:	7	



2

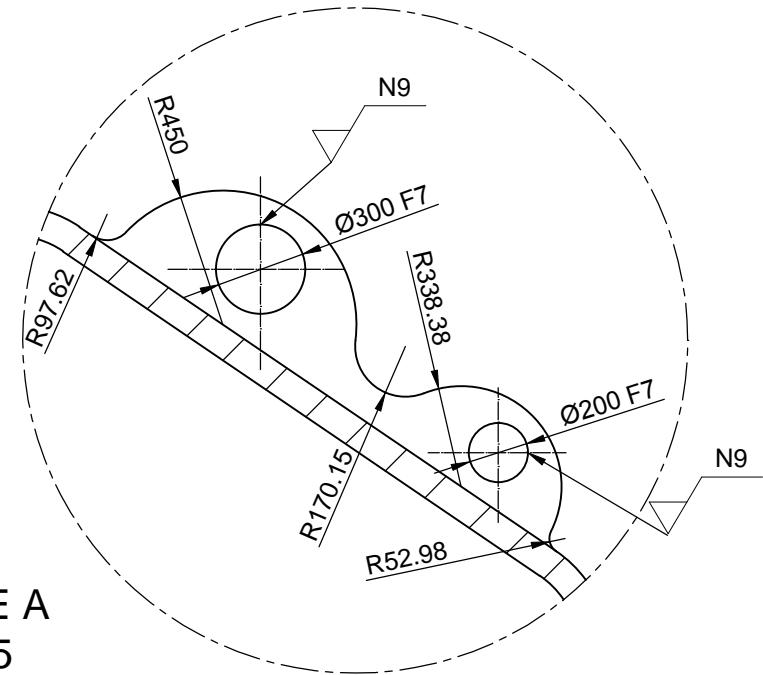
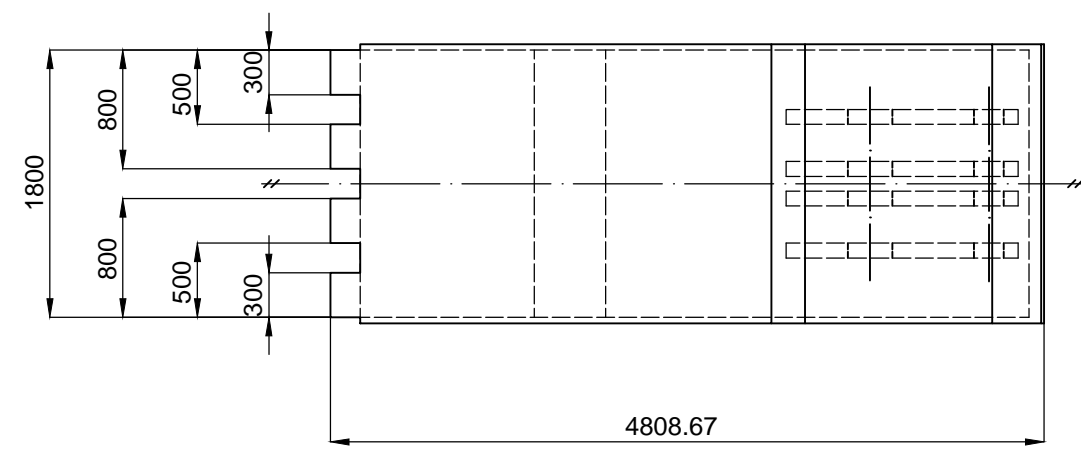
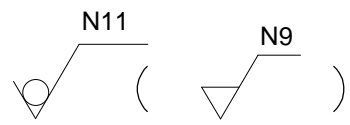


DETALLE A  
E=1/25

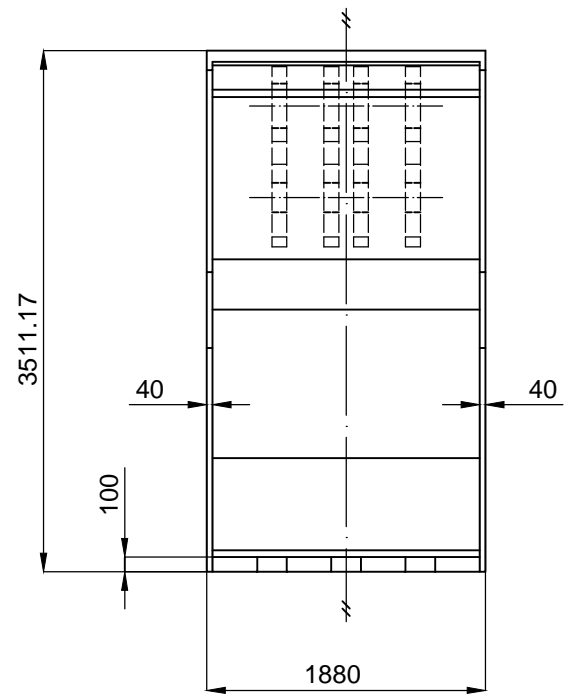
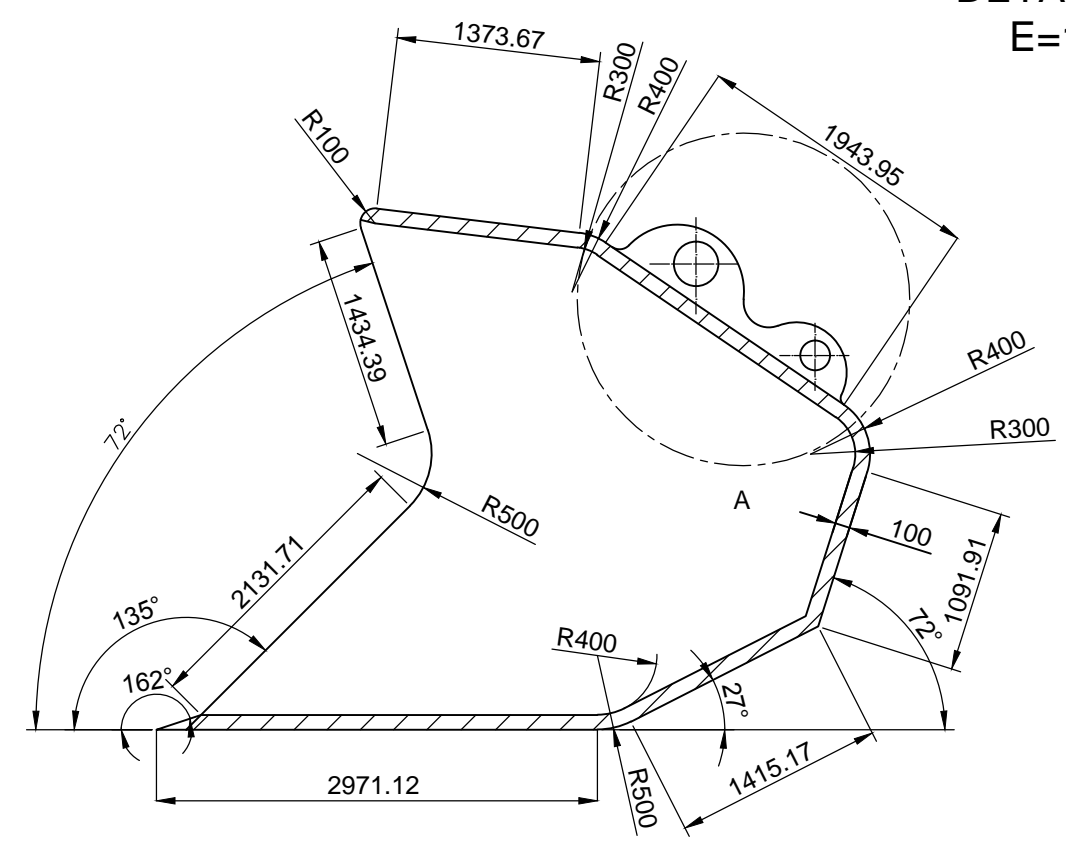
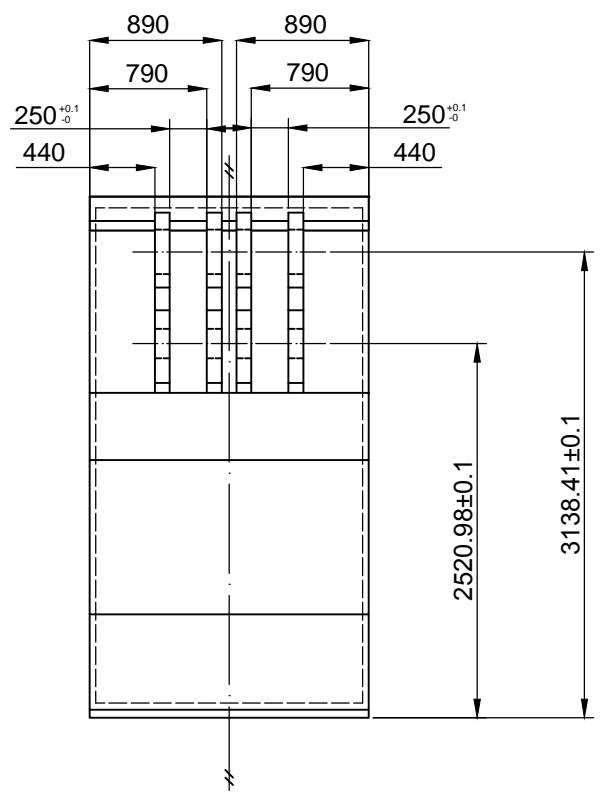


1	Brazo	2		F111			
Nº Piezas	Denominación y Observaciones	Marca	Norma Plano	Material	Unit.	Total	
	Fecha	Nombre			Peso		
Dibujado:	14/04/16	Unai Lafragua					
Comprobado:	14/04/16	Itziar Martija					
Escala	<b>BRAZO</b>			DISEÑO Y CÁLCULO DE EXCAVADORA DE PALA FRONTAL Plano Nº. 4 Nº Planos. 7			
Tol. gen.							1:50
m							

3



DETALLE A  
E=1/25



1	Cuchara	3	F111		
Nº Piezas	Denominación y Observaciones	Marca	Norma Plano	Material	Unit. Total
					Peso
	Fecha	Nombre			
Dibujado:	14/04/16	Unai Lafragua			
Comprobado:	14/04/16	Itziar Martija			
Escala	<b>CUCHARA</b>				
Tol. gen.					
m					1:50
				DISEÑO Y CÁLCULO DE EXCAVADORA DE PALA FRONTAL	
				Plano Nº:	5
				Nº Planos:	7

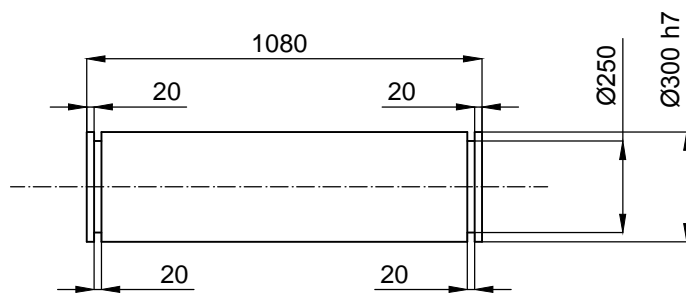
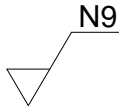


UNIVERSIDAD DE PAIS VASCO  
ESCUELA UNIVERSITARIA DE INGENIERIA  
TECNICA INDUSTRIAL. BILBAO

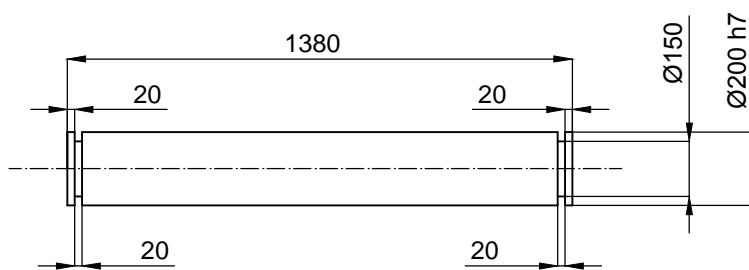
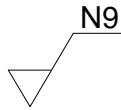




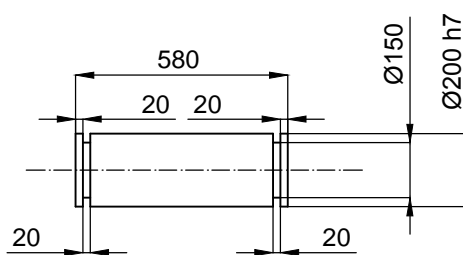
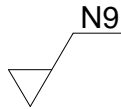
4



5



6



1	Pasador 500/200	6	E 500			
1	Pasador 1300/200	5	E 500			
1	Pasador 1000/300	4	E 500			
Nº Piezas	Denominación y Observaciones	Marca	Norma Plano	Material	Unit.	Total
					Peso	

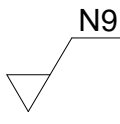
	Fecha	Nombre
Dibujado:	14/04/16	Unai Lafragua
Comprobado:	14/04/16	Itziar Martija

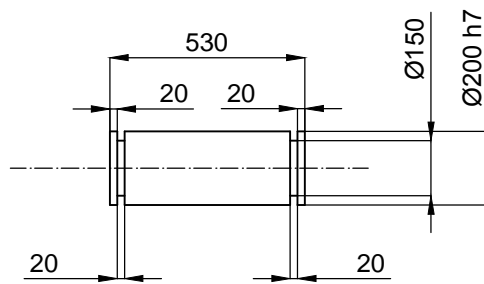


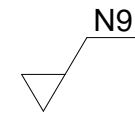
UNIVERSIDAD DE PAIS VASCO  
 ESCUELA UNIVERSITARIA DE INGENIERIA  
 TECNICA INDUSTRIAL. BILBAO

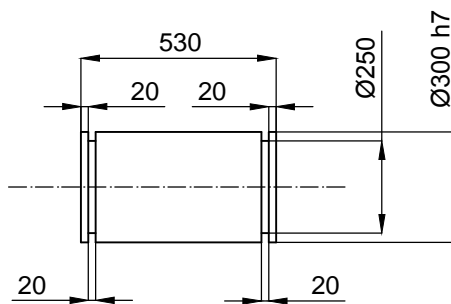


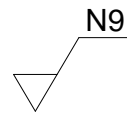
 Tol. gen. m	Escala 1:20	<h2>PASADORES 4, 5 Y 6</h2>	<b>DISEÑO Y CÁLCULO DE            EXCAVADORA DE PALA            FRONTAL</b>
	Plano Nº. 6		
	Nº Planos. 7		

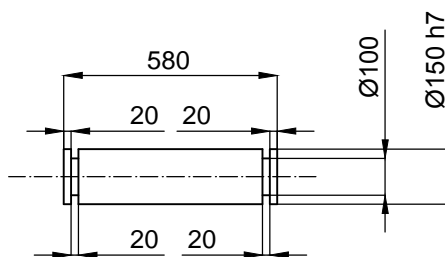
7 



8 



9 



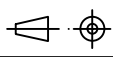
1	Pasador 500/150	9		E 500		
4	Pasador 450/300	8		E 500		
6	Pasador 450/200	7		E 500		
Nº Piezas	Denominación y Observaciones	Marca	Norma Plano	Material	Unit.	Total
					Peso	

	Fecha	Nombre
Dibujado:	14/04/16	Unai Lafragua
Comprobado:	14/04/16	Itziar Martija



UNIVERSIDAD DE PAIS VASCO  
 ESCUELA UNIVERSITARIA DE INGENIERIA  
 TECNICA INDUSTRIAL. BILBAO



 Tol. gen. m	Escala 1:20	<h2>PASADORES 7, 8 Y 9</h2>	DISEÑO Y CÁLCULO DE EXCAVADORA DE PALA FRONTAL
			Plano Nº: 7
			Nº Planos: 7