



ESCUELA UNIVERSITARIA DE INGENIERÍA TÉCNICA
INDUSTRIAL DE BILBAO



GRADO EN INGENIERÍA MECÁNICA

TRABAJO FIN DE GRADO

2016 / 2016

*PROYECTO PARA LA CONSTRUCCIÓN DE UN NUEVO ALMACÉN EN EL
POLÍGONO ZUBIETA AMOREBIETA*

DOCUMENTO 4: PLANOS 1

DATOS DE LA ALUMNA O DEL ALUMNO

NOMBRE: JESUS

APELLIDOS: RUIZ RUIZ

FDO.:

FECHA: 14/04/2016

DATOS DEL DIRECTOR O DE LA DIRECTORA

NOMBRE: IGNACIO

APELLIDOS: MARCOS RODRÍGUEZ

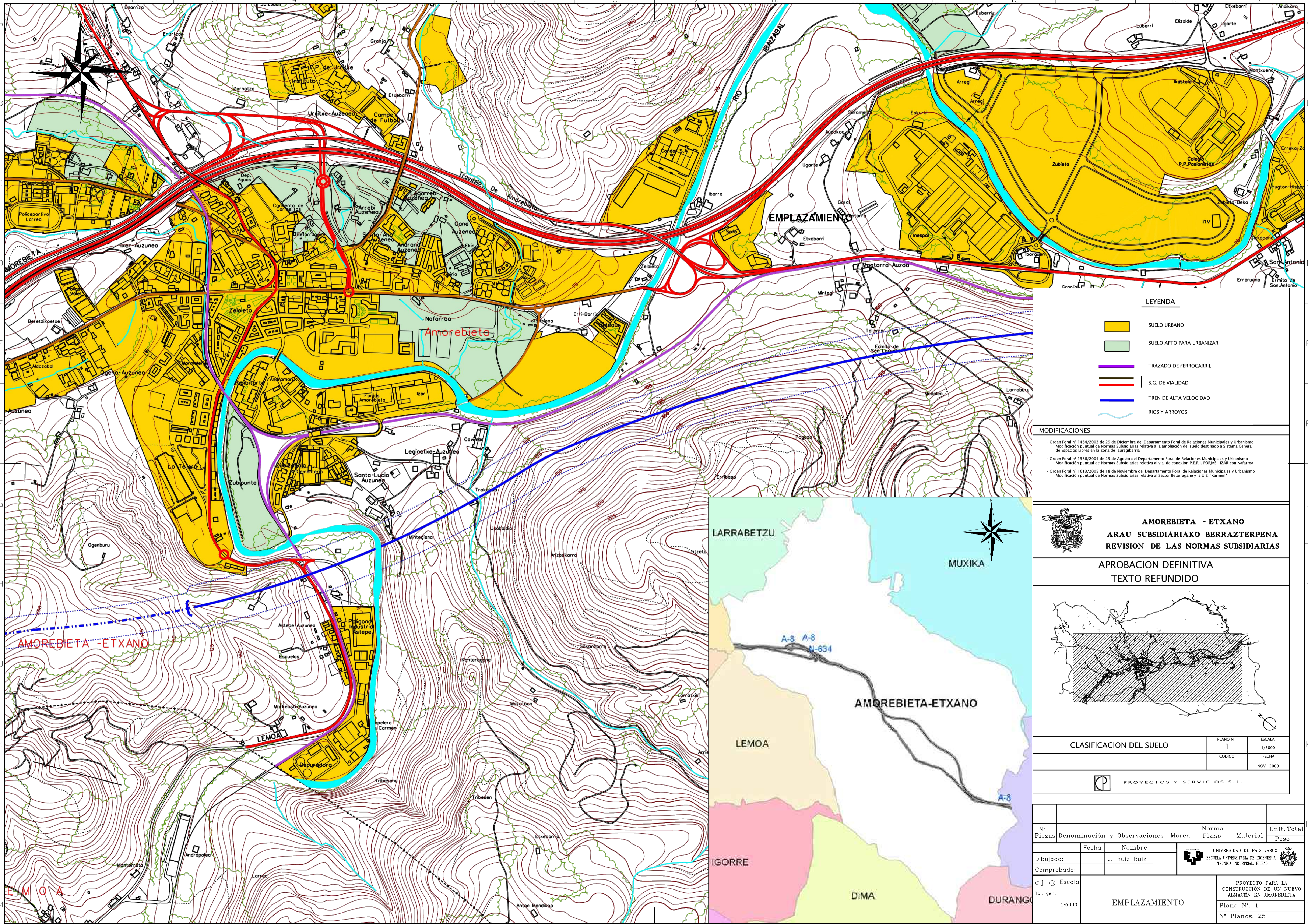
DEPARTAMENTO: INGENIERÍA MECÁNICA

FDO.:

FECHA: 14/04/2016

ÍNDICE:

EMPLAZAMIENTO	P.1 (A1)
UBICACIÓN.....	P.2 (A1)
ALZADOS DE FACHADAS ESTE Y OESTE	P.3 (A2)
ALZADOS DE FACHADAS NORTE Y SUR.....	P.4 (A3)
CUBIERTA Y DISTRIBUCIÓN.....	P.5 (A1)
DISTRIBUCIÓN ENTREPLANTA Y BAJO ENTREPLANTA.....	P.6 (A2)
ENTRAMADO LATERAL A Y DE CUBIERTA.....	P.7 (A1)
PÓRTICO TIPO (Nº2 A Nº12).....	P.8 (A2)
PÓRTICO TIPO Y GRÚA PUENTE	P.9 (A2)
PÓRTICOS Nº 13, 14, 15 Y 16	P.10 (A2)
PÓRTICO Nº 17.....	P.11 (A2)
PÓRTICO Nº1.....	P.12 (A2)
ESCALERA ENTREPLANTA	P.13 (A2)



LEYENDA

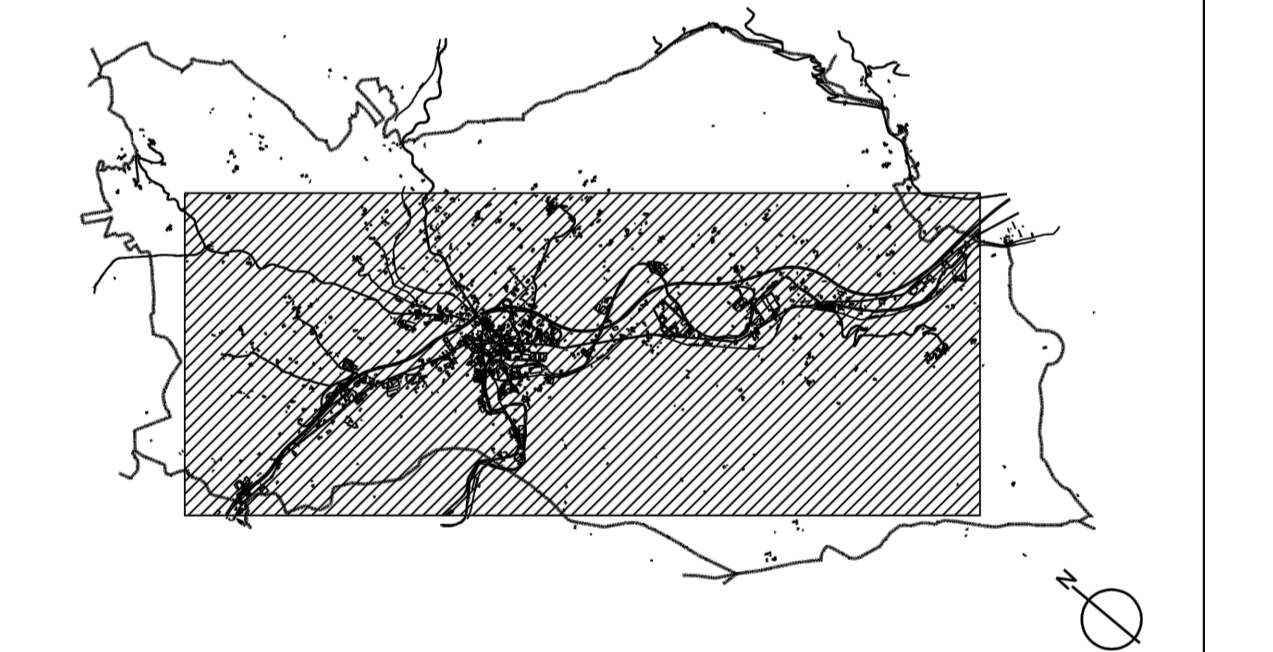
- SUELO URBANO
- SUELO APTO PARA URBANIZAR
- TRAZADO DE FERROCARRIL
- S.G. DE VIALIDAD
- TREN DE ALTA VELOCIDAD
- RIOS Y ARROYOS

MODIFICACIONES:

- Orden Foral nº 1464/2003 de 29 de Diciembre del Departamento Foral de Relaciones Municipales y Urbanismo Modificación puntual de Normas Subsidiarias relativa a la ampliación del suelo destinado a Sistema General de Espacios Libres en la zona de Jauregiarria
- Orden Foral nº 1386/2004 de 23 de Agosto del Departamento Foral de Relaciones Municipales y Urbanismo Modificación puntual de Normas Subsidiarias relativa al vial de conexión P.E.R.I. FORJAS - IZAR con Nafarroa
- Orden Foral nº 1613/2005 de 18 de Noviembre del Departamento Foral de Relaciones Municipales y Urbanismo Modificación puntual de Normas Subsidiarias relativa al Sector Betarragane y la U.E. "Karmen"



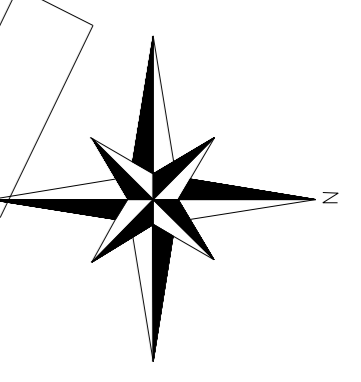
AMOREBIETA - ETXANO
ARAU SUBSIDIARIO BERRAZTERPENA
REVISION DE LAS NORMAS SUBSIDIARIAS
APROBACION DEFINITIVA
TEXTO REFUNDIDO



CLASIFICACION DEL SUELO	PLANO N 1	ESCALA 1/5000
	CODIGO	FECHA NOV - 2000

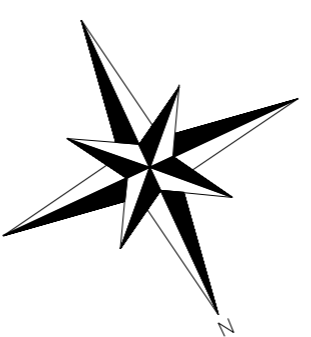
		PROYECTOS Y SERVICIOS S.L.		
Nº Piezas Denominación y Observaciones	Marca	Norma Plano	Material	Unit. Total Peso
Dibujado:	Fecha	Nombre		
Comprobado:				
Escala 1:5000	EMPLAZAMIENTO		PROYECTO PARA LA CONSTRUCCION DE UN NUEVO ALMACEN EN AMOREBIETA Plano N.º 1 Nº Planos. 25	

ESCALA 1:1500



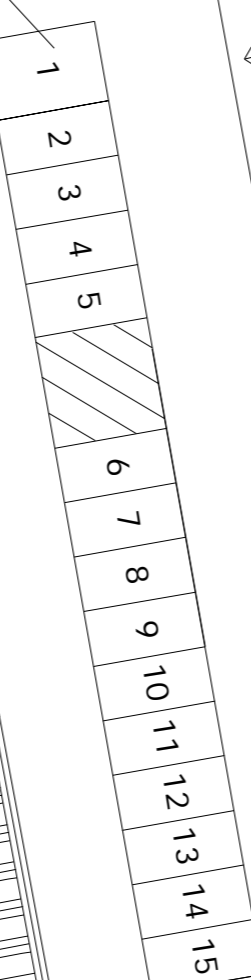
PARCELA

Sup. = 5.000 m² aprox.



LÍMITE PARCELA
VALLADO PERIMETRAL

APARCAMIENTOS



ESCALA 1:300

ENTRADA VEHICULOS

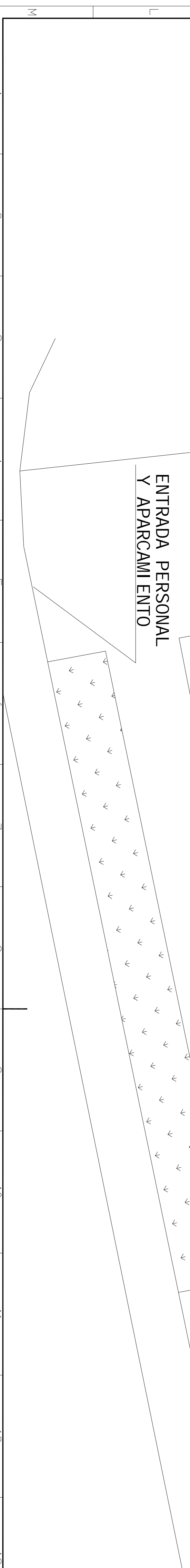
ENTRADA PERSONAL
Y APARCAMIENTO

NOTA: 15 PLAZAS DE APARCAMIENTO

1 MINUSVALIDOS (Nº1) = 3, 2 X 4, 5 m

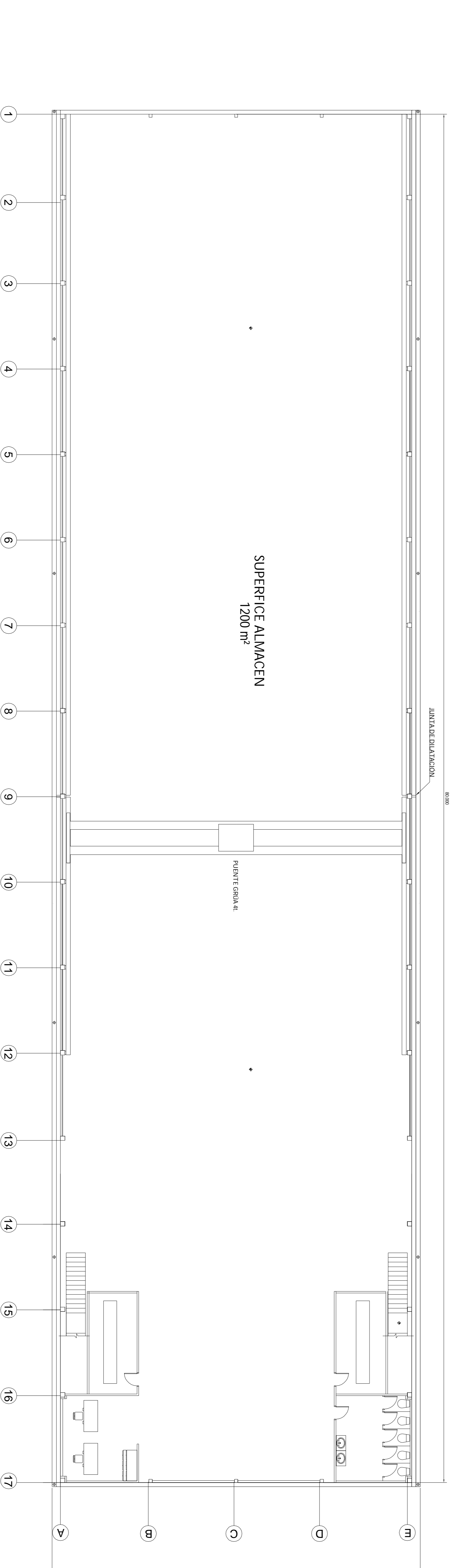
RESTO(Nº2-15) = 2, 2 X 4, 5 m

Nº	Piezas	Denominación y Observaciones	Marca	Norma Plano	Material	Unid./Total	Peso
		Fecha	Nombre				
		Dibujado:	J. Ruiz Ruiz				
		Comprobado:					
		Escala:					
		Tol. gen.					
UBICACIÓN				PROYECTO PARA LA CONSTRUCCIÓN DE UN ALMACÉN EN AMOREBETHA Plano Nº. 2 Nº Planos. 25			





CUBIERTA

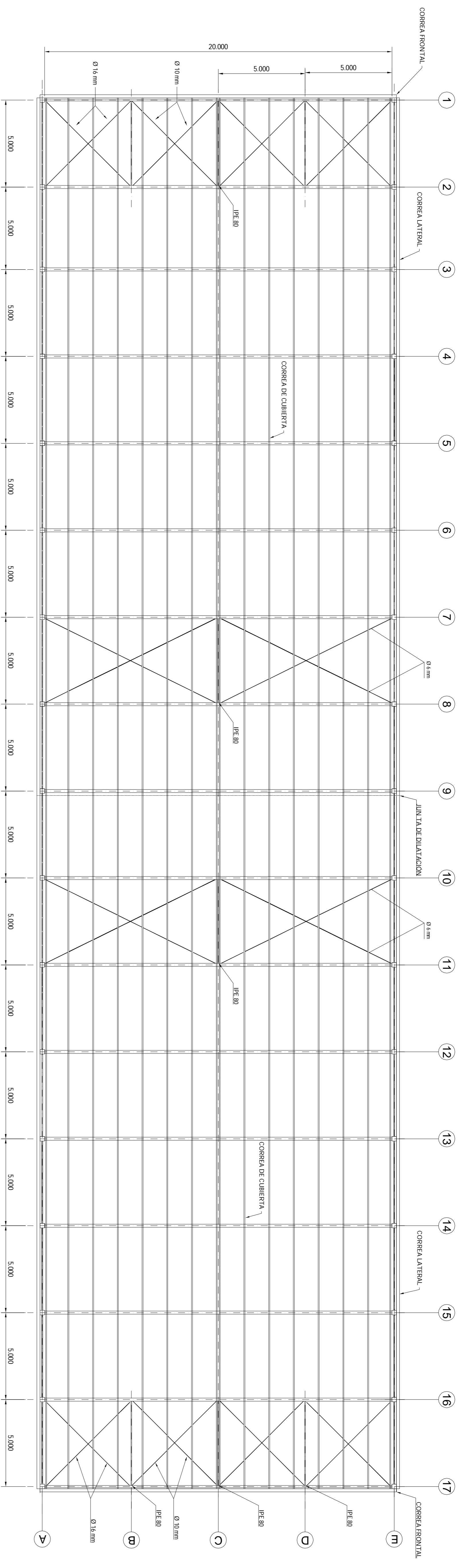


PLANTA ESQUEMATICA

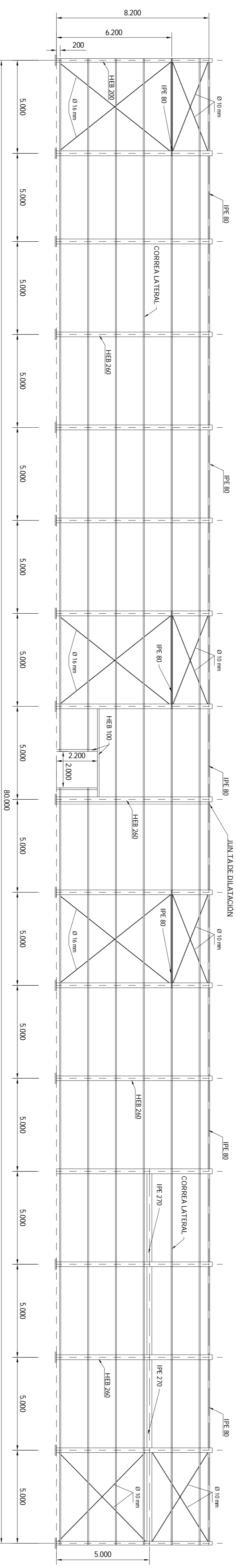
- NOTAS:
- PANEL EN CUBIERTA Y FACHADA: PANEL SANDWICH e = 60 mm.
 - DETALLES DE ACABADOS EN PLANO P.21
 - DETALLES DE CANALONES Y BAIANTES EN PLANO P.22

Nº	Piezas Denominación y Observaciones		Marca	Norma	Material	Unid./Total
	Fecha	Nombre		Plano		Peso
Dibujado:		J. Ruiz Ruiz				
Comprobado:						
Escalid		PROYECTO PARA LA CONSTRUCCION DE UN ALMACEN EN AMOREBERRI				
Tel. gen.		Plano N.º 5				
		N.º Planos: 25				

ESCALA 1:125



ENTRAMADO LATERAL A



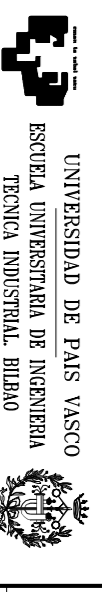
NOTA 1:

CORREAS DE CUBIERTA : C 160X2,5
CORREAS DE FACHADA: C 180X3

NOTA 2:

DETALLES DE UNIONES EN PLANO P.18
DETALLES DE UNIONES DE CORREAS EN PLANO P.19
DETALLES DE UNIONES EN JUNTA DE DILATACIÓN P.20

Nº	Piezas	Denominación y Observaciones	Marca	Norma Plano	Material	Unid./Total	Peso
Dibujado:		Fecha:		Nombre:			
Comprobado:		Fecha:		Nombre:			
Escalid		Escalid		Escalid			
Tel. gen.		Tel. gen.		Tel. gen.			
1:125		1:125		1:125			
ENTRAMADO LATERAL A Y DE CUBIERTA				PROYECTO PARA LA CONSTRUCCIÓN DE UN ALMACÉN EN AMOREBETHA			
Nº Planos: 25				Nº Planos: 25			

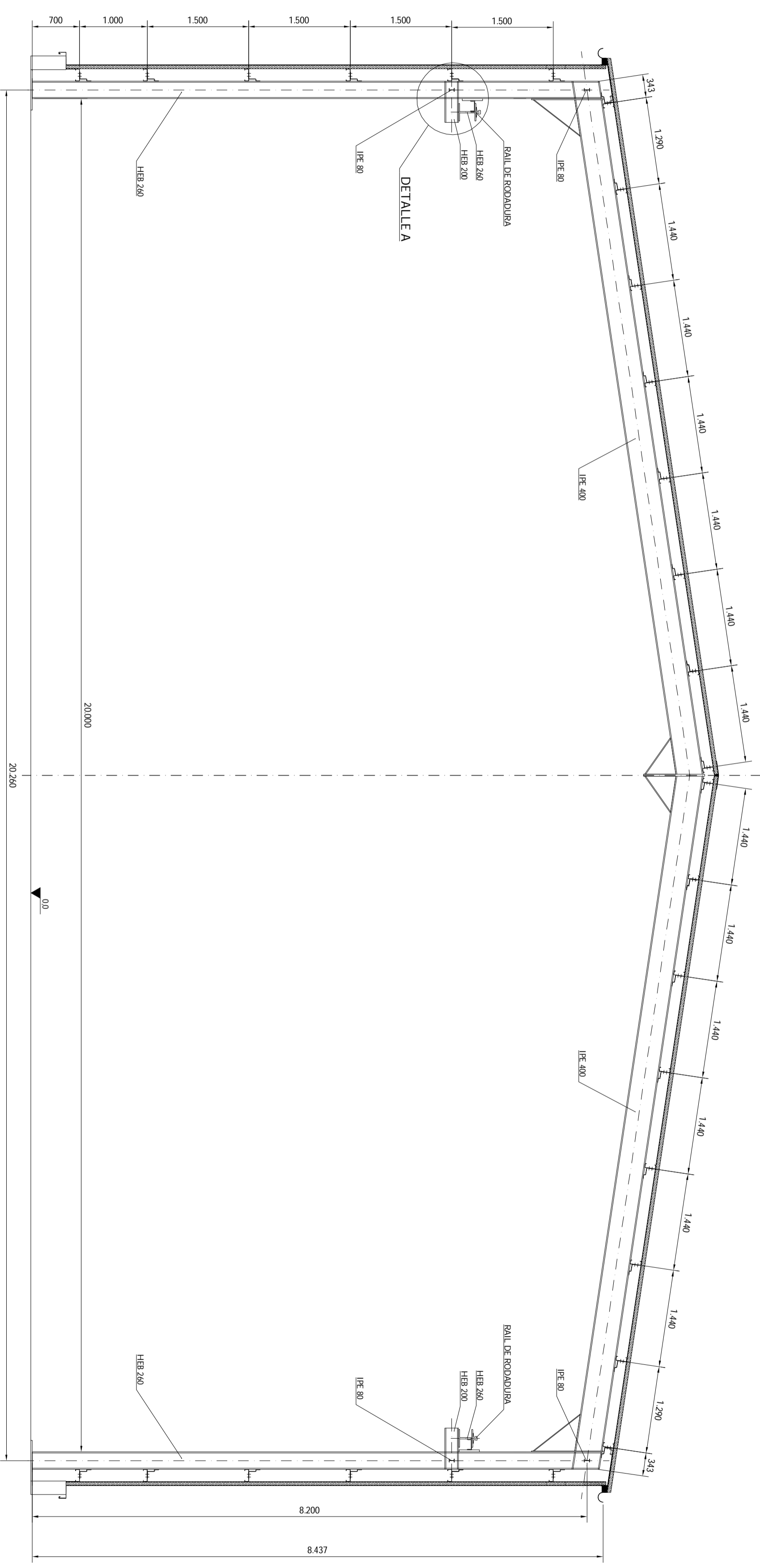


UNIVERSIDAD DE PAIS VASCO
ESCUELA UNIVERSITARIA DE INGENIERIA
TECNICA INDUSTRIAL BILBAO

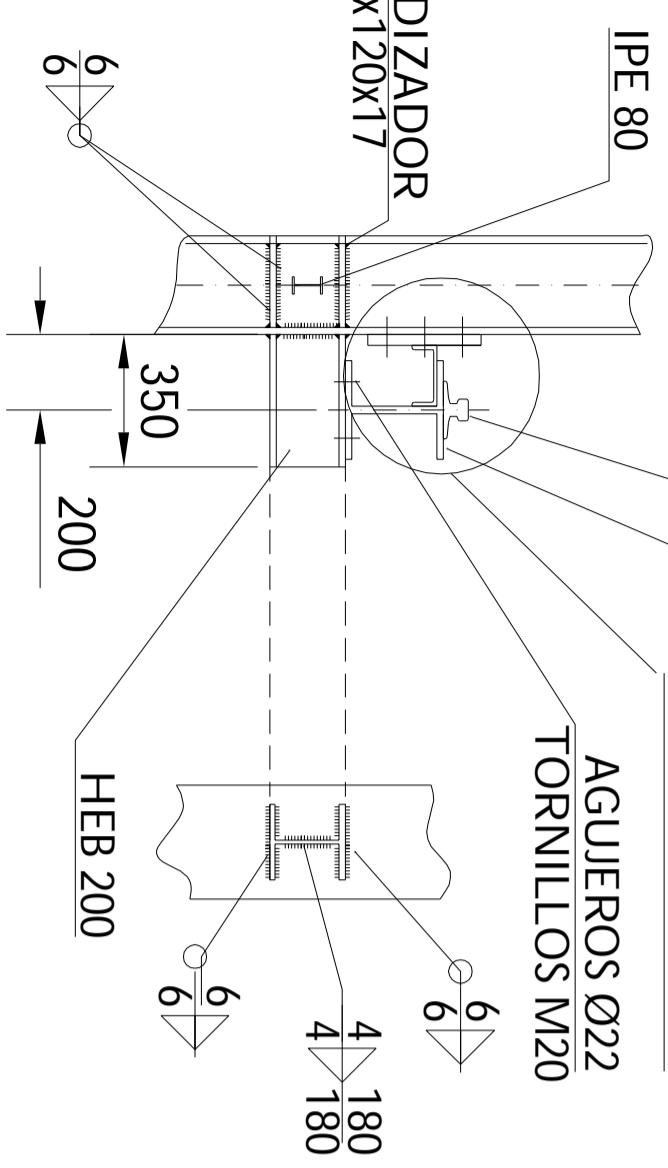


PROYECTO PARA LA
CONSTRUCCIÓN DE UN
ALMACÉN EN AMOREBETHA

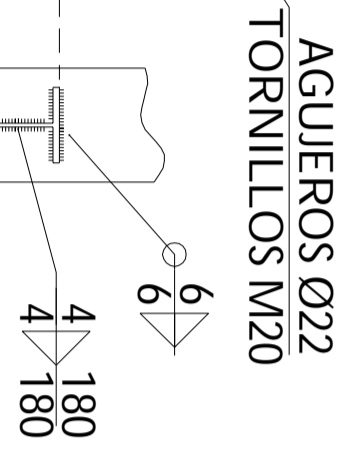
ESCALA 1:50



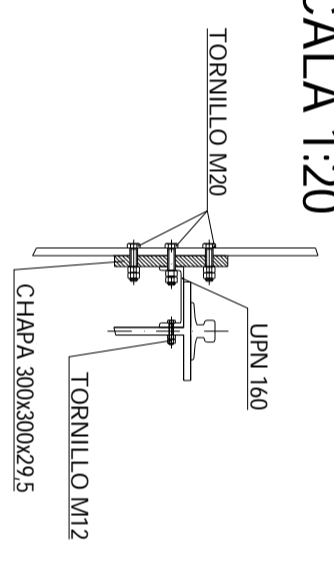
DETALLE A
ESCALA 1:30



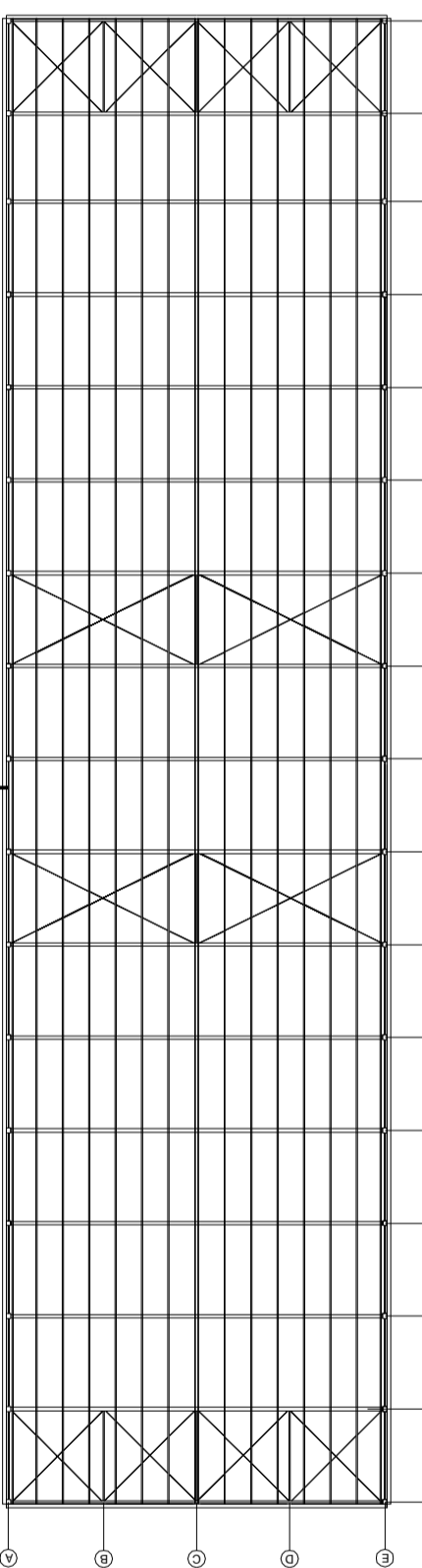
RAIL DE RODADURA
DETALLE B
HEB 260
AGUJEROS Ø22
TORNILLOS M20



DETALLE B
ESCALA 1:20



DETALLE NAVE
ESCALA 1:400



NOTA 1:

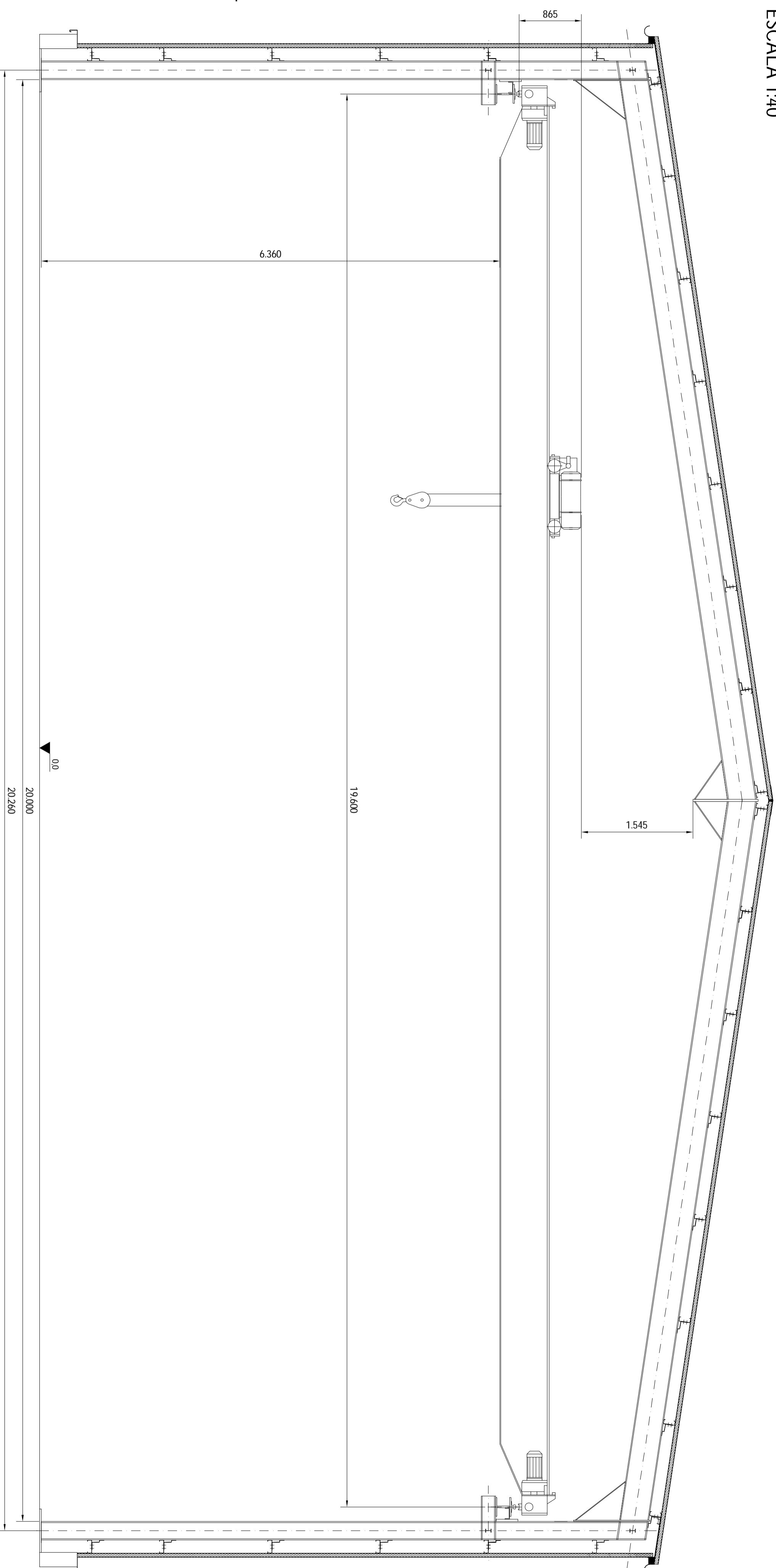
CORREAS DE CUBIERTA : C 160X2,5
CORREAS DE FACHADA: C 180X3

NOTA 2:

DETALLES DE UNIONES EN PLANO P.18
DETALLES DE UNIONES DE CORREAS EN PLANO P.19

Nº Piezas		Denominación y Observaciones		Marca	Norma Plano	Material	Unit. Total
Dibujado:		Fecha		Nombre			
Comprobado:		J. Ruiz Ruiz					
Escala		Escala		UNIVERSIDAD DE PAIS VASCO ESCUELA UNIVERSITARIA DE INGENIERIA TECNICA INDUSTRIAL. BILBAO			
Tol. gen.		Tol. gen.					
1:10		1:30		PROYECTO PARA LA CONSTRUCCION DE UN NUEVO ALMACEN EN AMORREBIEITA Plano Nº. 8 Nº Planos. 25			
1:20		1:30					
1:30		1:30					

ESCALA 1:40



NOTA 1:

CORREAS DE CUBIERTA : C 160X2,5

CORREAS DE FACHADA: C 180X3

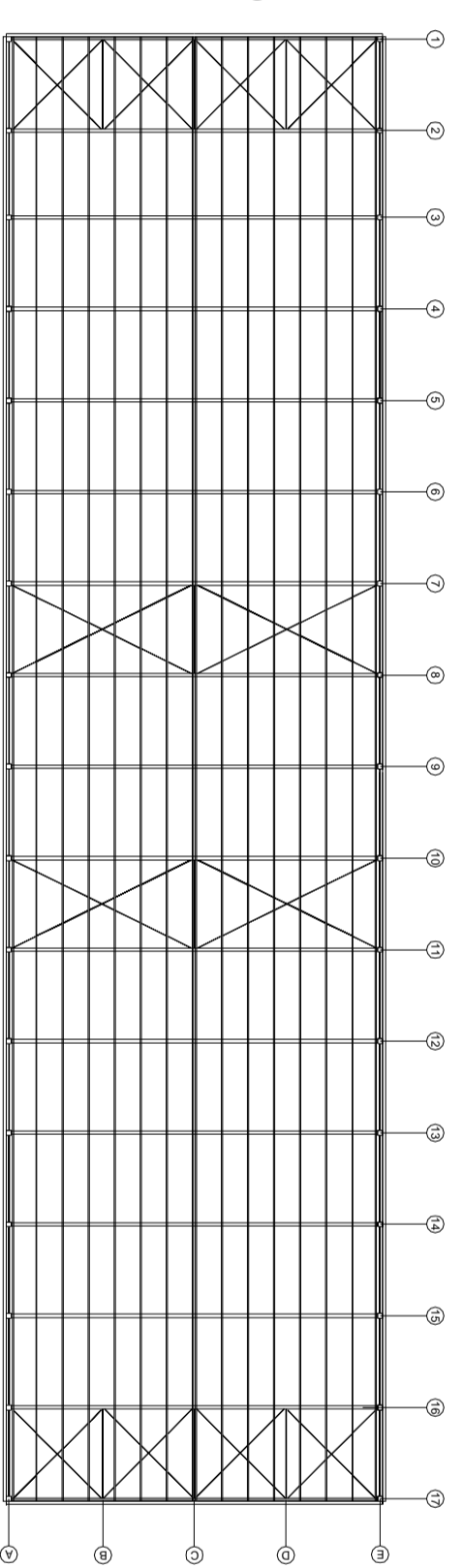
NOTA 2:

DETALLES DE UNIONES EN PLANO P.18

DETALLES DE UNIONES DE CORREAS EN PLANO P.19

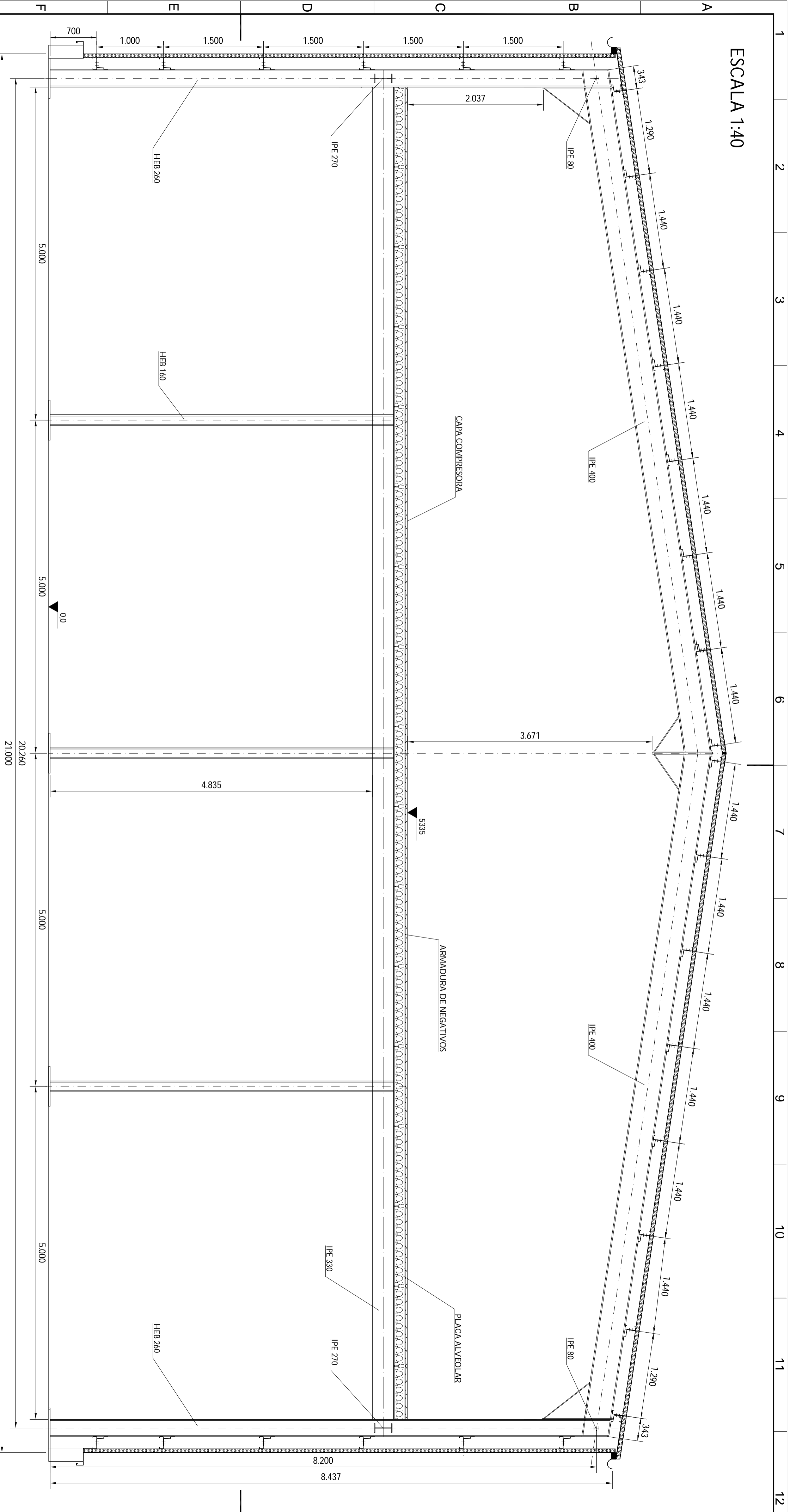
DETALLE NAVE

ESCALA 1:400



Nº Piezas	Denominación y Observaciones	Fecha	Nombre	Marca	Norma Plano	Material	Unit. Total
			J. Ruiz Ruiz				Peso
Dibujado:		Comprobado:		UNIVERSIDAD DE PAIS VASCO ESCUELA UNIVERSITARIA DE INGENIERIA TECNICA INDUSTRIAL. BILBAO			
Escala		Escalid		PROYECTO PARA LA CONSTRUCCION DE UN NUEVO ALMACEN EN AMORREBIEITA Plano Nº. 9			
Tol. gen.		1:40		Nº Planos: 25			
PORTICO TIPO Y GRÚA PUENTE							

ESCALA 1:40



DETALLE NAVE
ESCALA 1:400

NOTA 1:

CORREAS DE CUBIERTA : C 160x2,5

CORREAS DE FACHADA: C 180x3

NOTA 2:

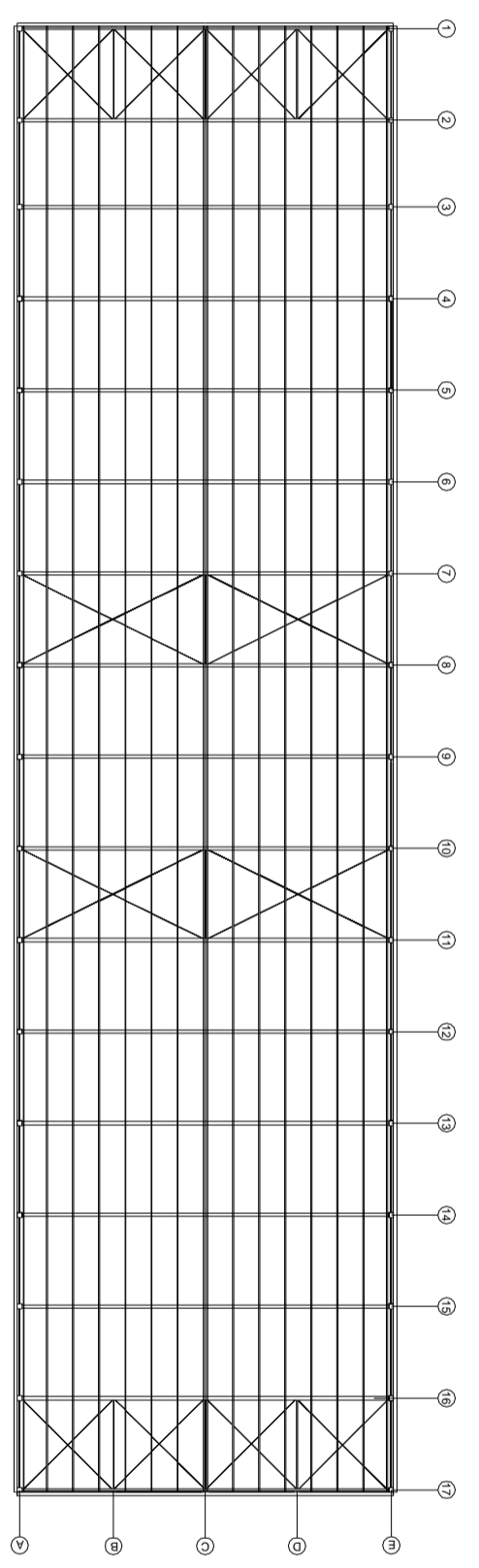
DETALLES DE UNIONES EN PLANO P.18

DETALLES DE UNIONES DE CORREAS EN PLANO P.19

NOTA 3:

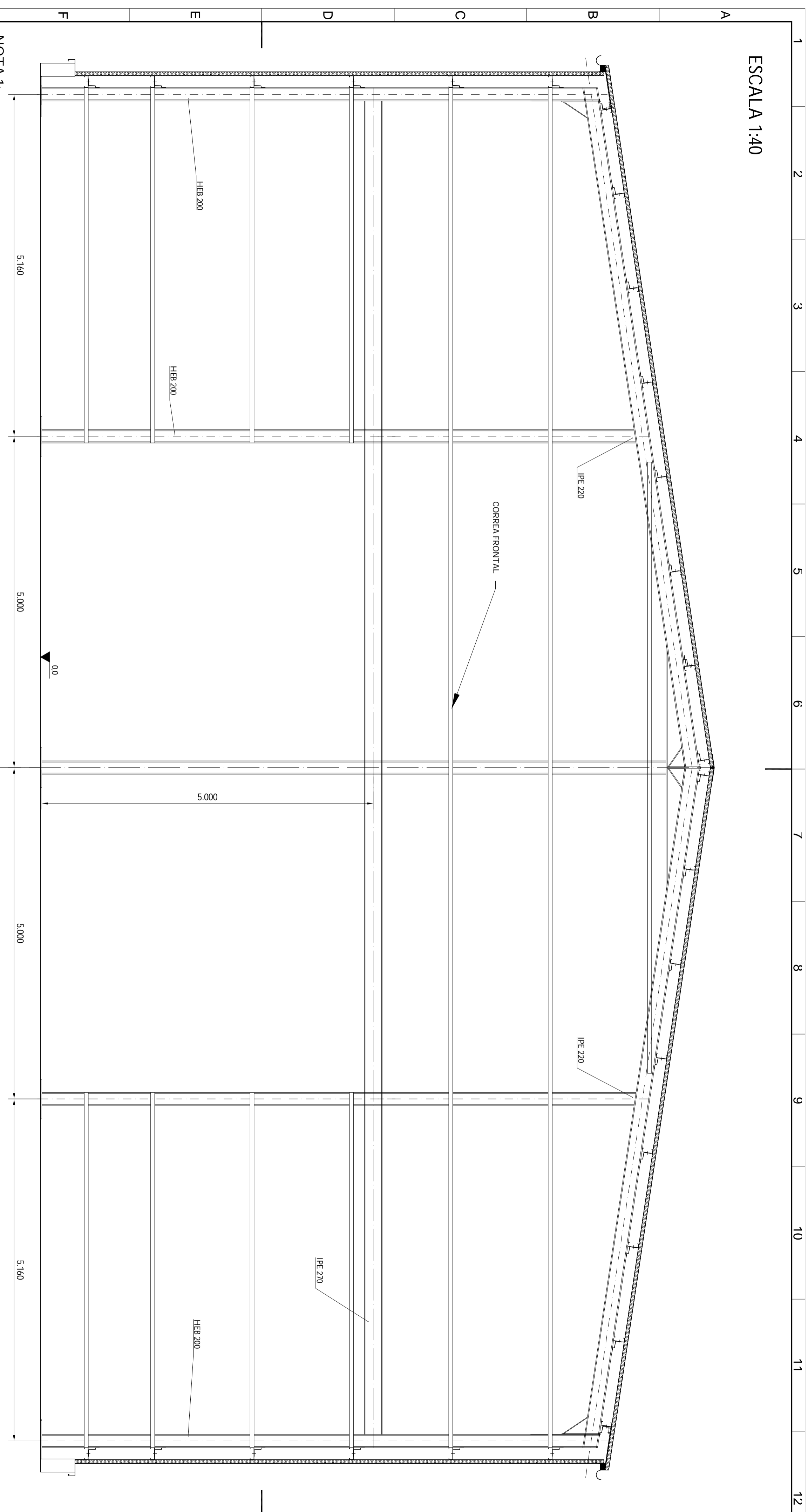
DETALLES DE PLACA ALVEOLAR Y FORJADO DE

ENTREPLANTA EN PLANO P.15



Nº		Denominación y Observaciones		Fecha	Nombre	Marca	Norma Plano	Material	Unid. Total
Piezas					J. Ruiz Ruiz				Peso
Dibujado:									
Comprobado:									
Tol. gen.		Escala		Nº13, 14, 15 y 16		UNIVERSIDAD DE PAIS VASCO ESCUELA UNIVERSITARIA DE INGENIERIA TECNICA INDUSTRIAL. BILBAO		PROYECTO PARA LA CONSTRUCCION DE UN NUEVO ALMACEN EN AMORREBETA Plano Nº. 10 Nº Planos. 25	

ESCALA 1:40



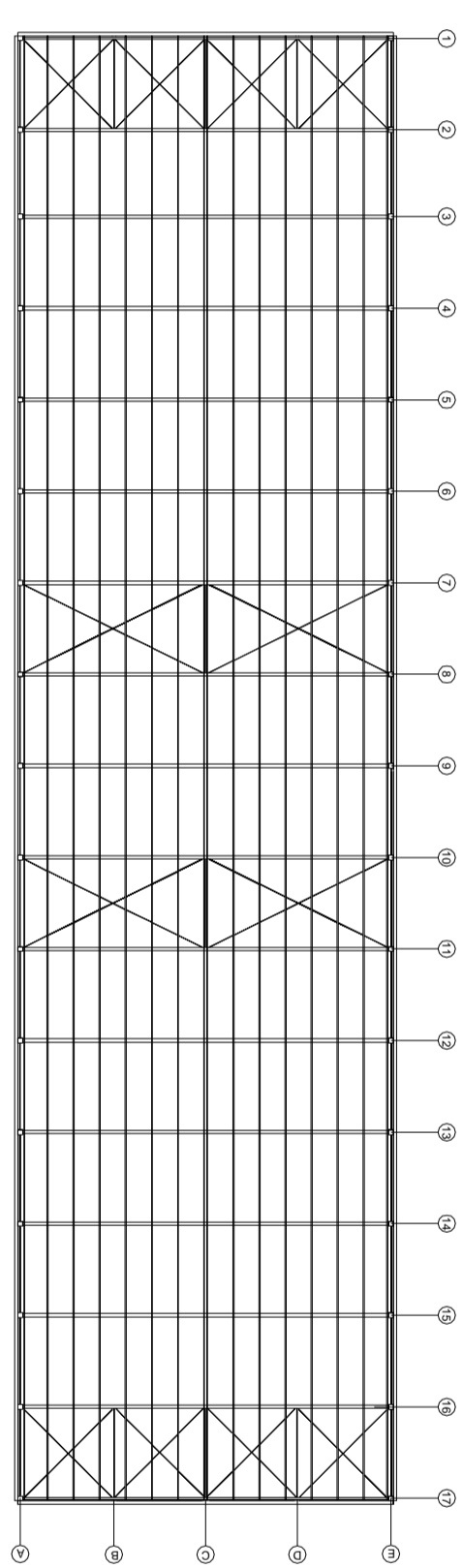
DETALLE NAVE

ESCALA 1:400

NOTA 1:
 CORREAS DE CUBIERTA : C 160X25
 CORREAS DE FACHADA: C 180X3

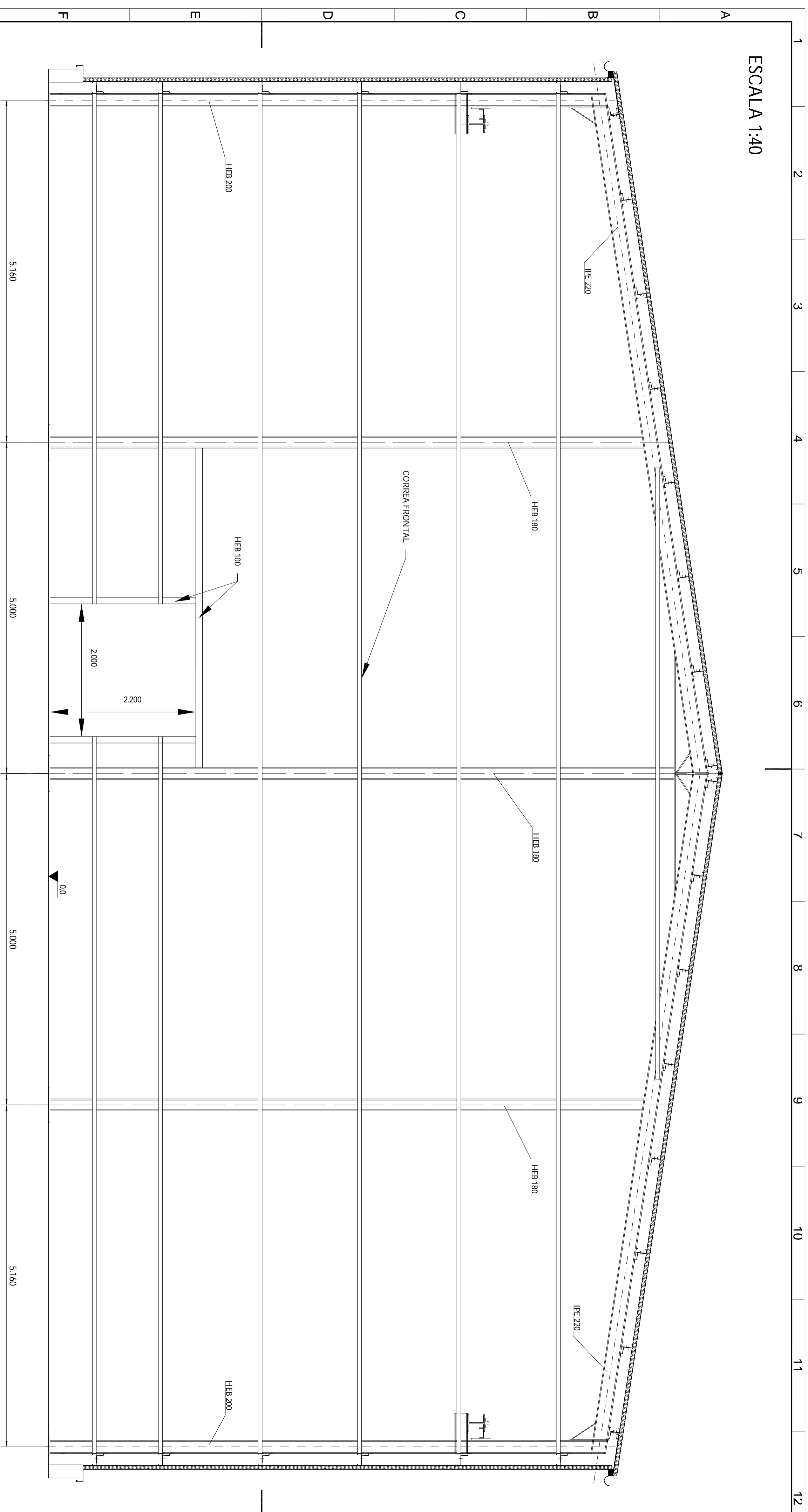
NOTA 2:
 DETALLES DE UNIONES EN PLANO P.18
 DETALLES DE UNIONES DE CORREAS EN PLANO P.19
 DETALLE DE UNIONES EN JUNTA DE DILATACION P.20

NOTA 3:
 DETALLES DE PLACA ALVEOLAR Y FORJADO DE
 ENTREPLANTA EN PLANO P.15



Nº Piezas		Denominación y Observaciones		Fecha	Nombre	Marca	Norma Plano	Material	Unit. Total
Dibujado:		Comprobado:		J. Ruiz Ruiz					
Tol. gen.		Escala		1:40		PÓRTICO Nº 17		UNIVERSIDAD DE PAIS VASCO ESCUELA UNIVERSITARIA DE INGENIERIA TECNICA INDUSTRIAL. BILBAO	
								PROYECTO PARA LA CONSTRUCCION DE UN NUEVO ALMACEN EN AVORREBETA Plano Nº. 11 Nº Planos. 25	

ESCALA 1:40



DETALLE NAVE
ESCALA 1:400

NOTA 1:

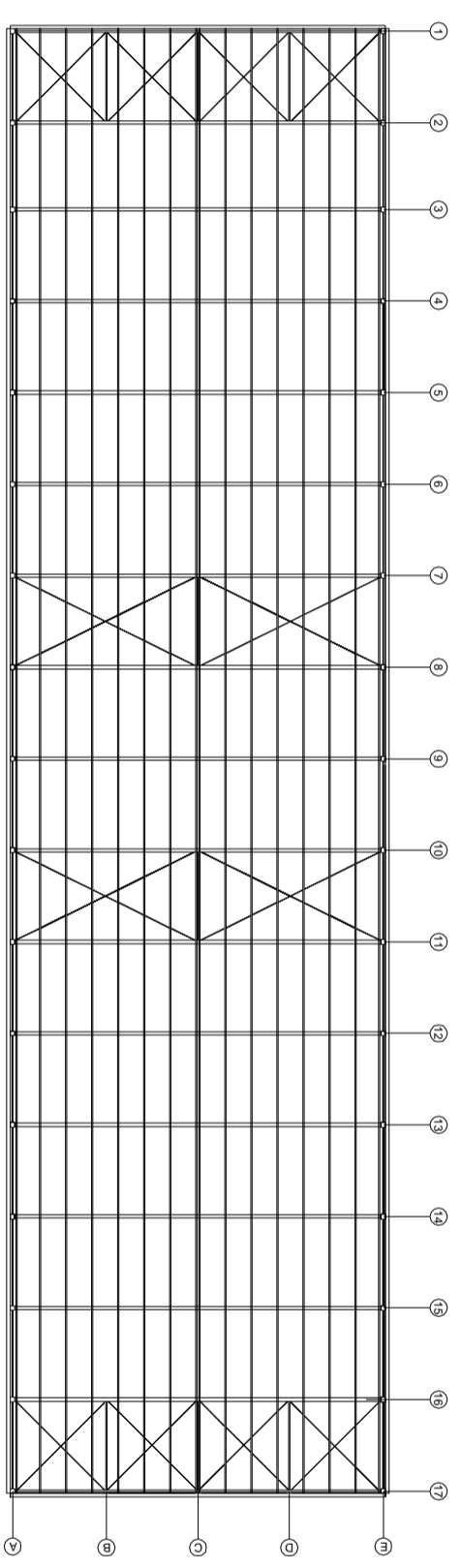
CORREAS DE CUBIERTA : C 160X2,5

CORREAS DE FACHADA: C 180X3

NOTA 2:

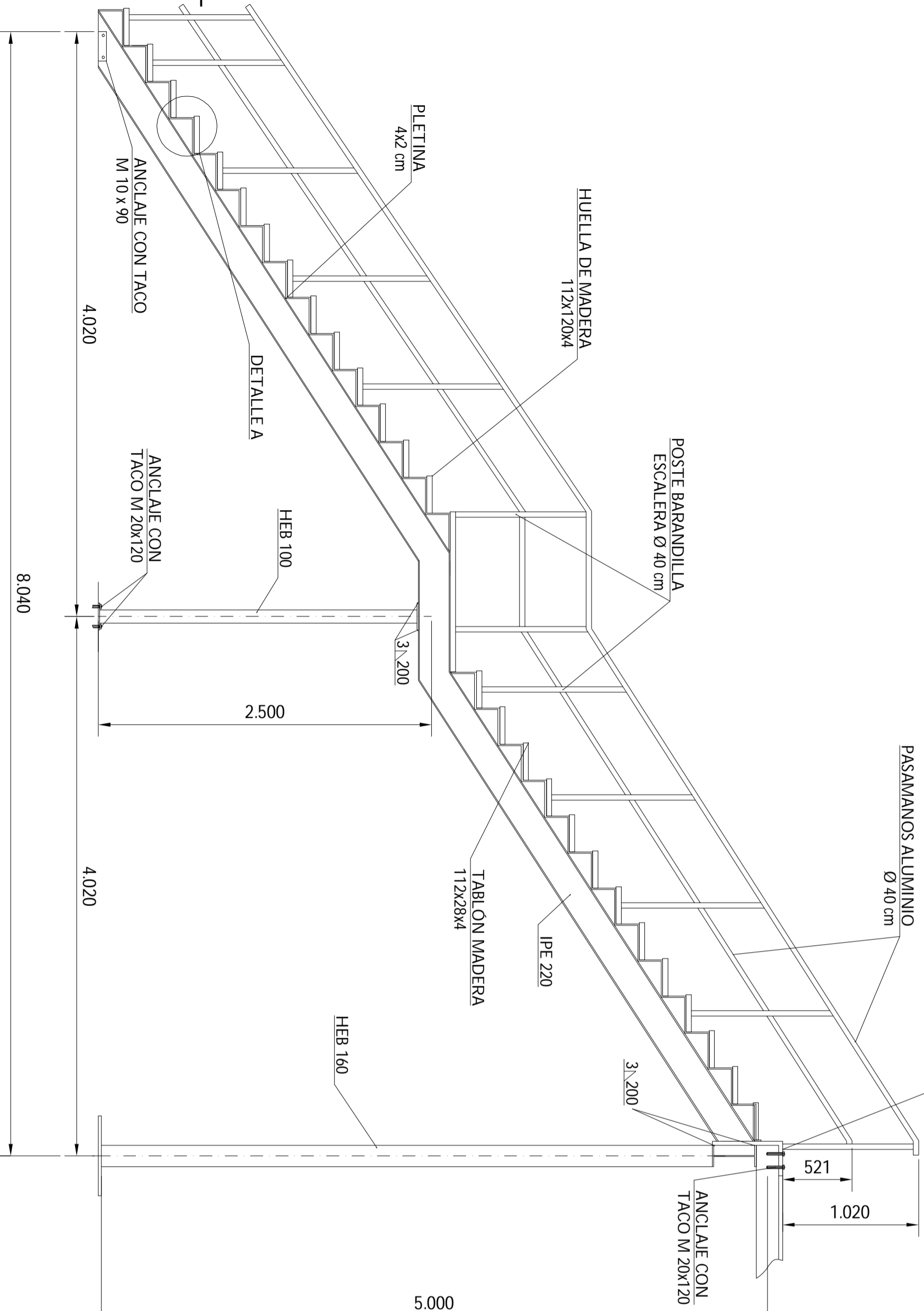
DETALLES DE UNIONES EN PLANO P.18

DETALLES DE UNIONES DE CORREAS EN PLANO P.19



Nº Piezas		Denominación y Observaciones		Marca	Norma Plano	Material	Unit. Total	Peso
Dibujado:		Nombre		Fecha				
Comprobado:		Nombre		Fecha				
Dibujado:		Nombre		Fecha				
Comprobado:		Nombre		Fecha				
Tol. gen.		Escala						
1:40		Escala						
PÓRTICO Nº 1				UNIVERSIDAD DE PAIS VASCO ESCUELA UNIVERSITARIA DE INGENIERIA TECNICA INDUSTRIAL. BILBAO				
PÓRTICO Nº 1				PROYECTO PARA LA CONSTRUCCION DE UN NUEVO ALMACEN EN AMORREBETA Plano Nº. 12				
				Nº Planos. 25				

ESCALA 1:30

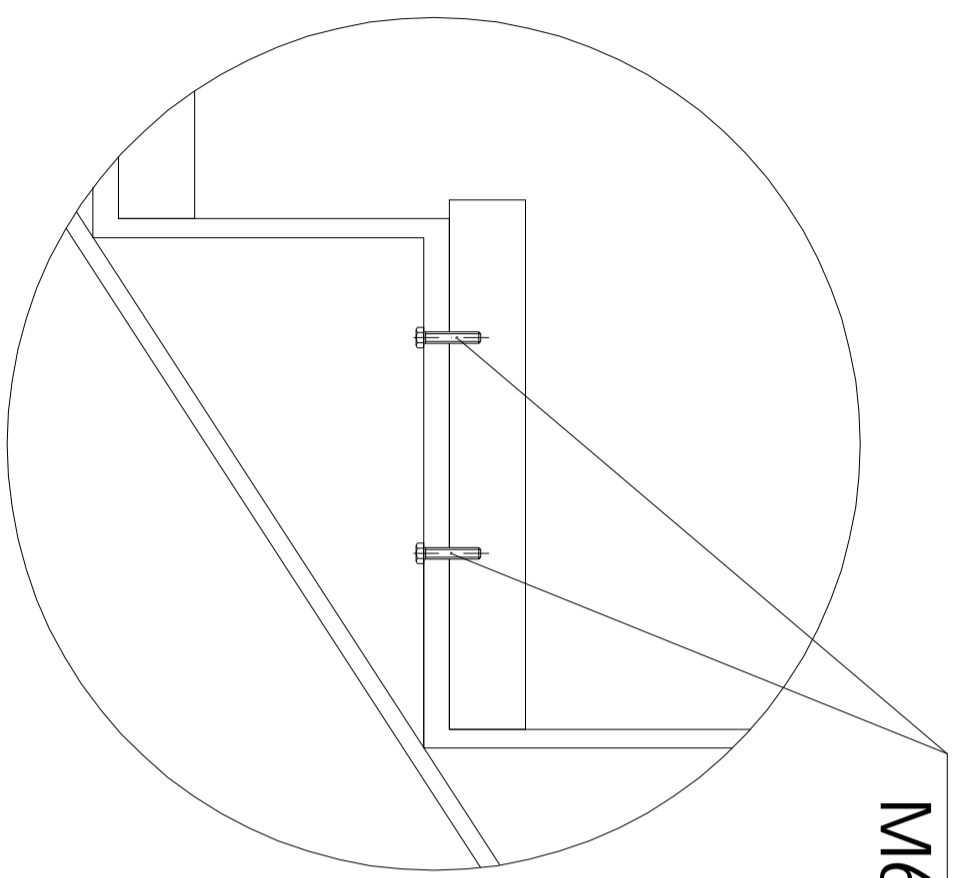


DETALLE A

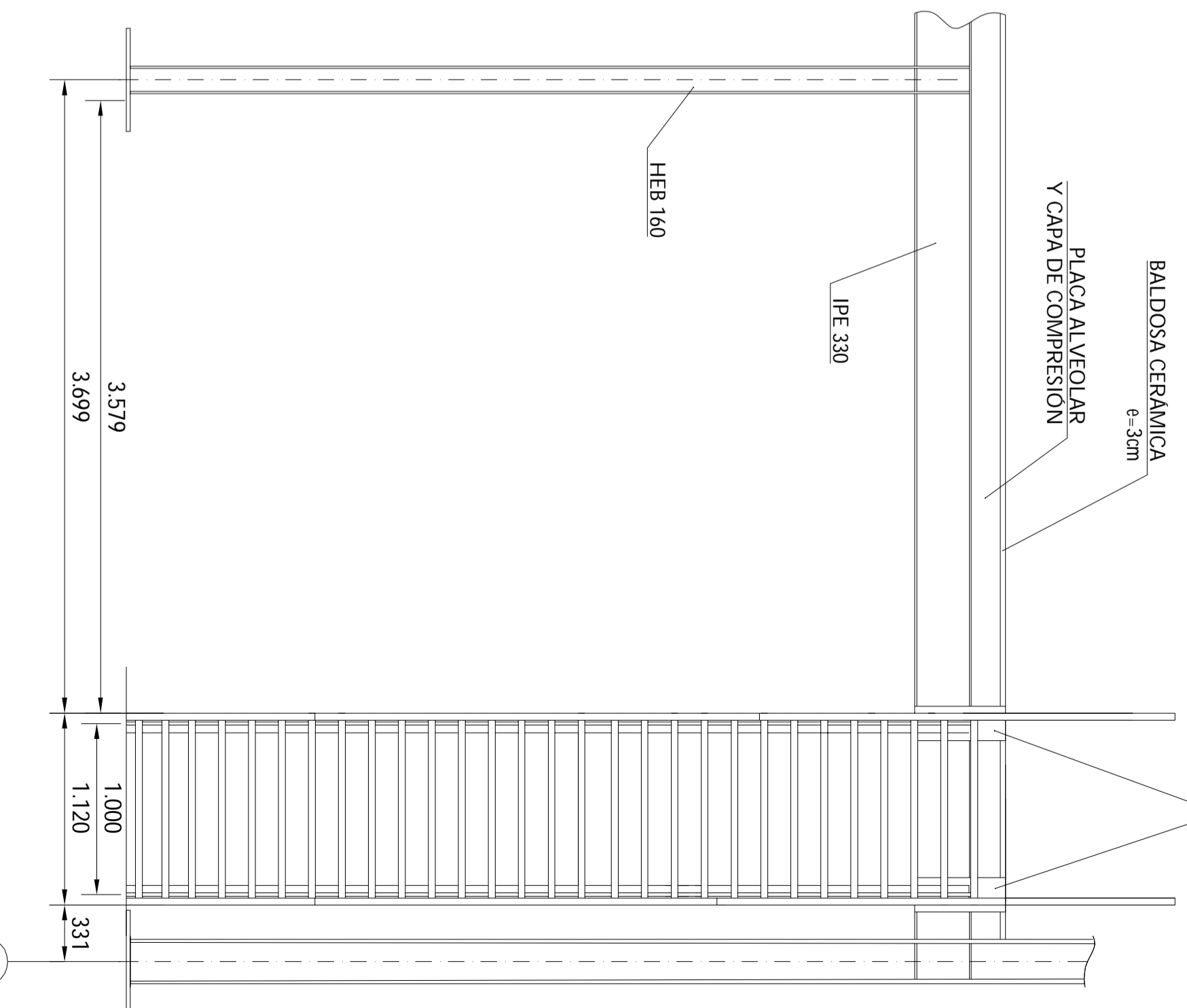
ESCALA 1:4

ANCLAJE PELDAÑO

M6x30



ESCALA 1:30



CARACTERÍSTICAS DE LA ESCALERA

- ALTURA: 5.000 mm
- Nº DE PELDAÑOS: 28
- HUELLELA: 280 mm
- CONTRAHUELLELA: 175mm

Nº	Piezas			Denominación y Observaciones	Fecha	Nombre	Marca	Norma Plano	Material	Unit. Total	Peso
Comprobado:											
Dibujado: J. Ruiz Ruiz											
Escalid											
Tol. gen. 1:30											
ESCALERA ENTREPILANTA								UNIVERSIDAD DE PAIS VASCO ESCUELA UNIVERSITARIA DE INGENIERIA TECNICA INDUSTRIAL. BILBAO			
PROYECTO PARA LA CONSTRUCCION DE UN NUEVO ALMACEN EN AMORREBETA Plano Nº. 13								Nº Planos. 25			