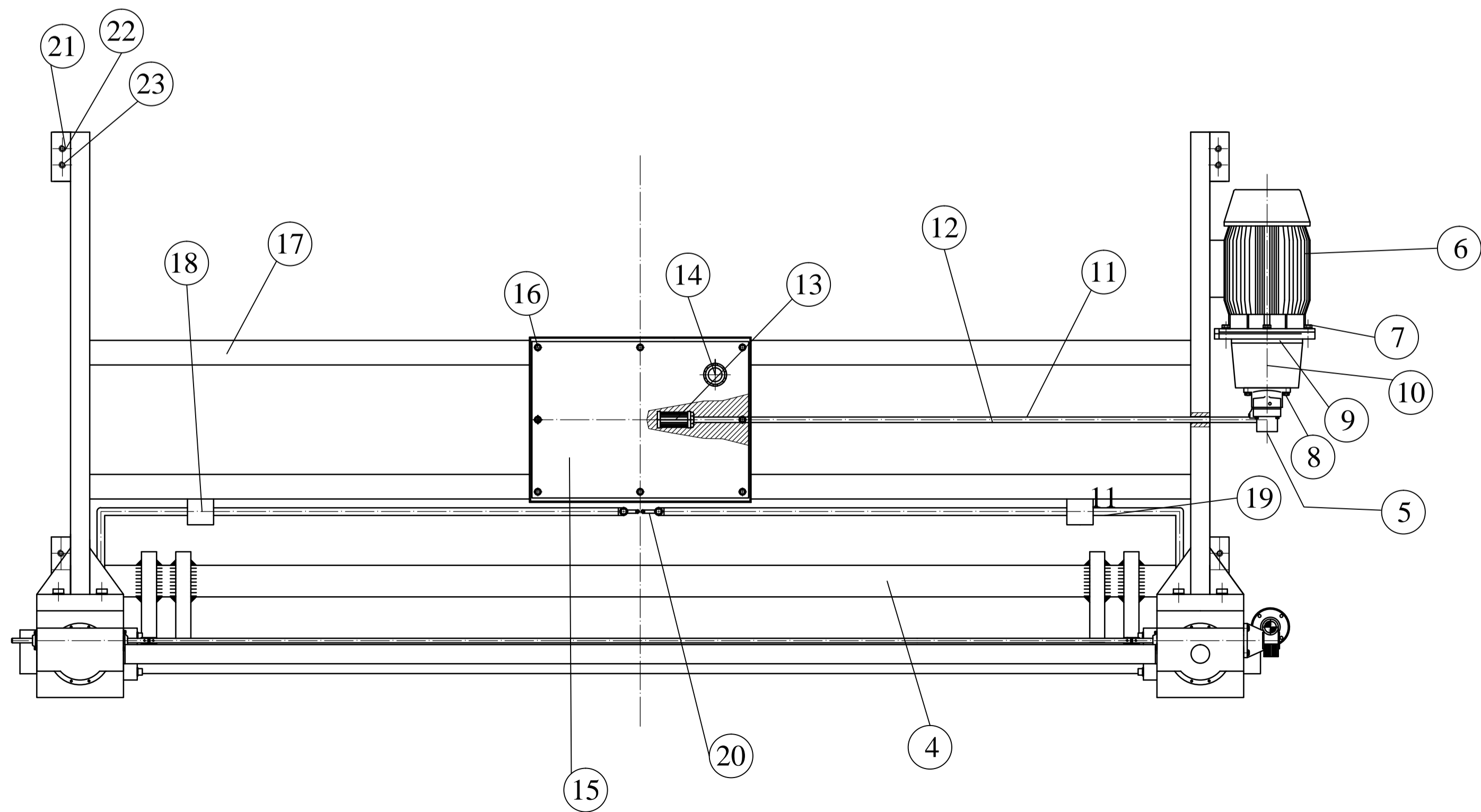


A Bista



1	Karrera amaiera	25	P.1	Komertziala	0.8kg	0.8kg
1	Kontrola	24	P.1	Komertziala	1.2kg	1.2kg
4	Erregulazio torlojuak M24	23	DIN 931	Komertziala	0.2kg	0.8kg
8	Azkoina M24	22	DIN 934	Komertziala	0.1kg	0.8kg
4	Ainguraketa ziria M24	21	P.1	Komertziala	0.6kg	2.4kg
2	Hodia	20	DIN 2391	Komertziala	0.9kg	1.8kg
2	Hodia	19	DIN 2391	Komertziala	1.1kg	2.2kg
2	Hodien euskarria	18	P.1	Komertziala	0.8kg	1.6kg
2	Hodi laukizuzena 82x150	17	P.1	A-42	38kg	76kg
6	Torloju hexagonalak M12	16	DIN 931	F-1140	0.2kg	1.2kg
1	Depositua	15	CC0400	Komertziala	0.7kg	0.7kg
1	Parker aire filtroa	14	H00153	Komertziala	0.6kg	0.6kg
1	Parker xurgatze filtroa	13	H00714	Komertziala	0.8kg	0.8kg
1	Hodia	12	P.1	Komertziala	1kg	1kg
1	Hodia R4447400	11	DIN 2391	Komertziala	1kg	1kg
1	PK 350/06/28 kanpaina	10	P.1	Komertziala	1.2kg	1.2kg
1	Rotex akoplamendua R36/45.42-25	9	P.1	Komertziala	0.8kg	0.8kg
4	M12 torlojuak	8	DIN 931	F-1140	0.2kg	0.8kg
4	M16 torlojuak	7	DIN 931	F-1140	0.25kg	1kg
1	Motorea	6	ABB	Komertziala	15kg	15kg
1	GLUAL F11-PV-19 ponpa	5	P.1	Komertziala	5kg	5kg
1	Bihurdura ardatza	4	P.5.1	F-1250	300kg	300kg
1	Puntzoi eroalea	3	P.4	ST 275JR	3200kg	3200kg
1	Bastidorea	2	P.3	ST 275JR	7200kg	7200kg
2	Zilindroa	1	P.2			

Pieza Kop.	Izendapena eta Oharrak		Marka	Arudia Planoa	Materiala	Bak. Pisua	Osoa
Marratzua:		16/02/12	M. Gutierrez				
Gainbegiratua:		16/02/12	J.A. Santos				
Eskala		1:20		TOLESGAILU HIDRAULIKOA		220 TN-KO TOLESGAILU HIDRAULIKOA	
Perdoi Orok ISO 2768-m						Plano Zkia. : P.1	
						Plano Kop. : 1/18	

