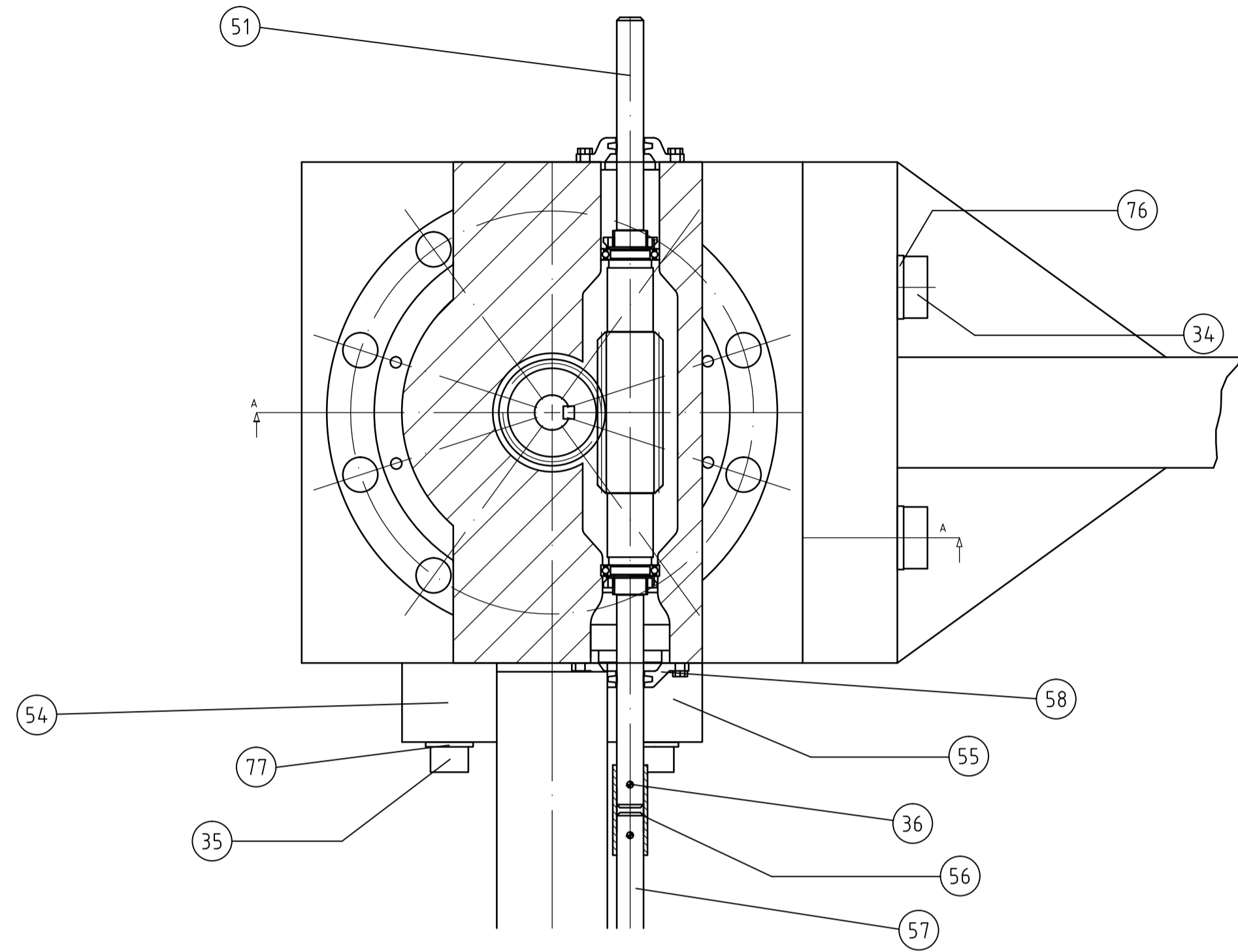
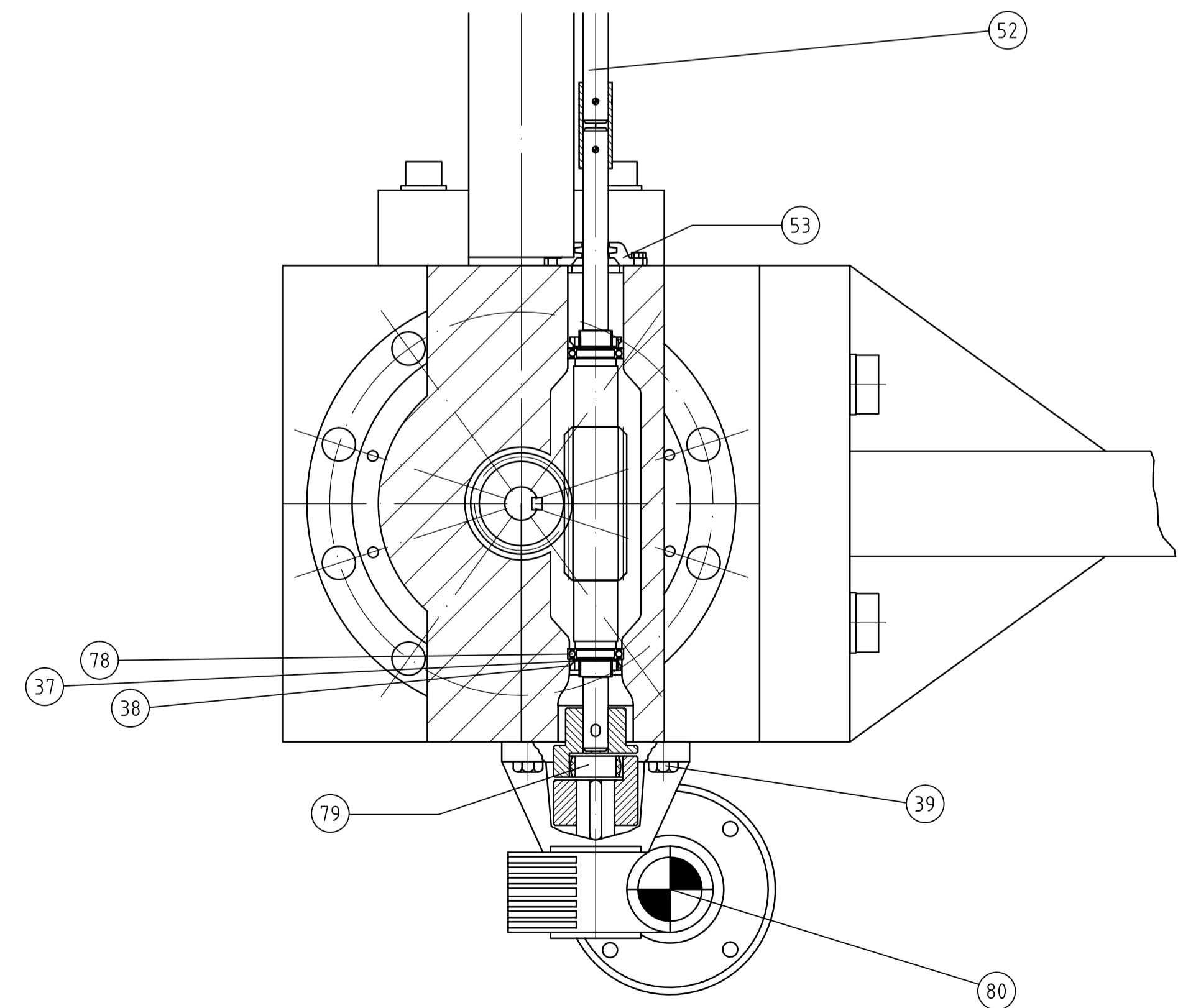


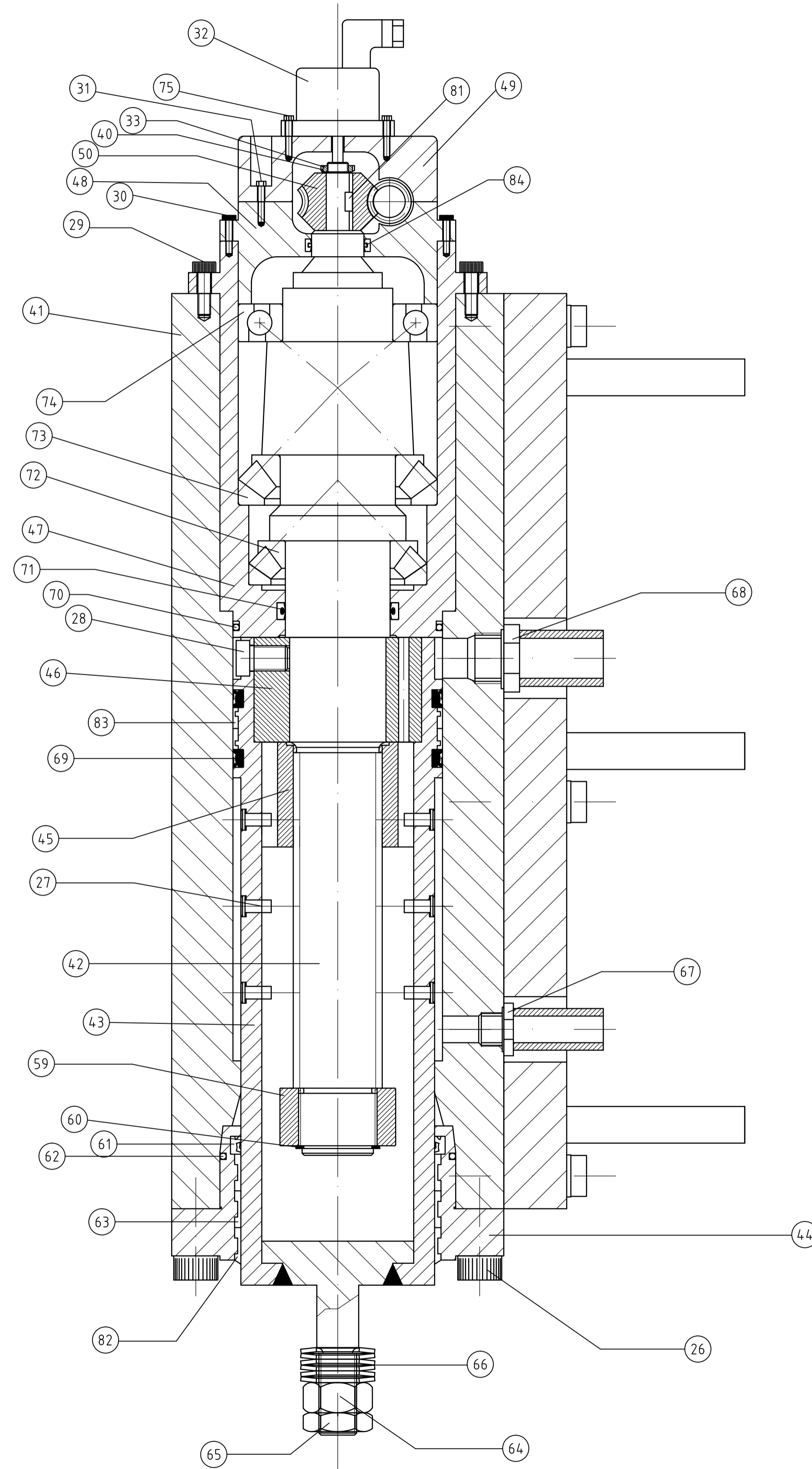
EZKER ZILINDROA



ESKUIZILINDROA



A-A MOZKETA



1	Txabeta A 8x7x18	81	DIN 6885	F-1250	0.5kg	0.5kg
1	Motore erreduktorea 25c. 140 rpm	80	CIDEPSA	Komertziala	5kg	5kg
1	Rofex akoplamendua 24 / 28 92 Sh-A	79	Serie 6448	Komertziala	0.8kg	0.8kg
2	Bolazko errodamendu zurruna	78	SKF 61805	Komertziala	15kg	15kg
8	Zirindola alakatua 28	77	DIN 125	F-1140	0.09kg	0.72kg
6	Zirindola alakatua 28	76	DIN 125	F-1140	0.09kg	0.54kg
4	Torloju karratua M6x35	75	DIN 480	F-1140	0.1kg	0.4kg
1	Bolazko errodamendu angetuarra	74	SKF 7221	Komertziala	3.5kg	3.5kg
1	Errodamendu axiala	73	SKF 29322	Komertziala	3.5kg	3.5kg
1	Errodamendu axiala	72	SKF 2930	Komertziala	3kg	3kg
1	Estankotasun junta birakorra WDI	71	DIN 2761	NBR 902	0.3kg	0.3kg
1	Estankotasun junta estatikoa OBVD	70	DIN 3761	NBR 902	0.3kg	0.3kg
2	Pistoiaeren Itxitura junta B7 M020 P5008 d=220	69	DIN 3761	NBR 902	0.3kg	0.6kg
1	Konektorea M48x2	68	F870MLO	Komertziala	0.95kg	0.95kg
1	Konektorea M32x15	67	F870MLO	komertziala	0.8kg	0.8kg
6	Malgukia 40x70x4	66	DIN 2093	Komertziala	0.03kg	0.18kg
1	Kontra azkoina M36	65	DIN 934	F-1140	0.3kg	0.3kg
1	Azkoia hexagonal M36	64	DIN 934	F-1140	0.3kg	0.3kg
2	Kirtenaren gidaria F1 d=160	63	PARKER	NBR 902	0.9kg	1.8kg
1	Estankotasun junta estatikoa OBVD	62	PARKER	NBR 902	0.08kg	0.08kg
1	Kirtenaren Itxitura junta TDI d=160	61	PARKER	NBR 902	0.08kg	0.08kg
1	Segurtasun eraztuna 65x15	60	DIN 472	F-1140	0.06kg	0.06kg
1	Azkoia M75x2	59	DIN 934	F-1140	0.6kg	0.6kg
1	tapa 2	58	P.2.5	GG 26	3kg	3kg
1	Transmisio ardatza	57	P.2.6	F-1140	11.5kg	11.5kg
1	Zorroa	56	P.2.6	F-1140	0.07kg	0.07kg
1	Aurreko gida	55	P.2.9	Egurra	0.8kg	0.8kg
1	Atzeko gida	54	P.2.9	Egurra	0.8kg	0.8kg
1	1 Tapa	53	P.2.5	GG 26	3kg	3kg
1	Eskuin torloju amaigabea	52	P.2.3	F-1140	16kg	16kg
1	Ezker torloju amaigabea	51	P.2.3	F-1140	22.8kg	22.8kg
1	Koroa	50	P.2.4	F-1140	5.7kg	5.7kg
1	Goiko karkasa	49	P.2.7	GG 26	16kg	16kg
1	Beheko karkasa	48	P.2.8	GG 26	15kg	15kg
1	Ardatzaren zorroa	47	P.2.2	F-1140	8kg	8kg
1	Pistoia	46	P.2.4	F-1250	9kg	9kg
1	Barne topea	45	P.2.4	F-1250	6kg	6kg
1	Zilindroaren itxitura tapa	44	P.2.7	ST-52	14kg	14kg
1	Kirtena	43	P.2.2	F-1250	38kg	38kg
1	Ardatz nagusia	42	P.2.4	F-1250	95kg	95kg
1	Atorra	41	P.2.1	ST-52	390kg	390kg
1	Babeseko zirindola 20 UNE 18-036-78	40	P.2	F-1140	0.1kg	0.2kg
4	Torloju hexagonal M5x30 DIN 931-8.8	39	P.2	F-1140	0.2kg	0.8kg
2	Finkapen azkoina M22 18 0.5 78	38	P.2	F-1140	0.3kg	0.6kg
2	Babeserako zirindola 25 UNE 18-036-78	37	P.2	F-1140	0.1kg	0.2kg
2	Ziria 4x18 DIN EN ISO 2338	36	P.2	F-1140	0.1kg	0.2kg
8	Torloju zilindrikoa M6x35 DIN 912-8.8	35	P.2	F-1140	0.5kg	4kg
6	Torloju zilindrikoa M6x35 DIN 912-8.8	34	P.2	F-1140	0.5kg	3kg
1	Finkapen torloju M20 UNE 18 038 78	33	P.2	F-1140	0.7kg	0.7kg
1	Enkonderra TECNOTRANS 226 D 12001	32	P.2	Komertziala	0.9kg	0.9kg
5	Torloju zilindrikoa M6x35 DIN912-8.8	31	P.2	F-1140	0.5kg	2.5kg
10	Torloju zilindrikoa M7x30 DIN912-8.8	30	P.2	F-1140	0.1kg	1kg
10	Torloju zilindrikoa M13x20 DIN912-8.8	29	P.2	F-1140	0.3kg	3kg
6	Torloju zilindrikoa M24x35 DIN912-8.8	28	P.2	F-1140	0.1kg	0.6kg
6	Buloia A20x30	27	P.2	F-1140	0.6kg	3.6kg
12	Torloju zilindrikoa M20x75 DIN912-8.8	26	P.2	F-1140	0.1kg	12kg

1	Estankotasun junta birakaria	84	PARKER	NBR 902	0.15kg	0.15kg
2	Pistoiaeren gidaria FA 012140	83	PARKER	NBR 902	0.9kg	1.8kg
1	Kirtenarentzat arraskagailua F1 d=160	82	PARKER	NBR 902	0.8kg	0.8kg

<b>Pieza Kop.</b>	<b>Izendapena eta Oharrak</b>	<b>Marka</b>	<b>Araudia Plana</b>	<b>Materiala</b>	<b>Bak. Pisua</b>	<b>Osoa</b>
	<b>Data</b>	<b>Izena</b>				
Marratzua:	16/02/12	M. Gutierrez				
Gainbegiratua:	16/02/12	J.A. Santos				
<b>Eskala</b>	<b>1:20</b>		<b>TOLESGAILU HIDRAULIKOA</b>		<b>220 TN-KO TOLESGAILU HIDRAULIKOA</b>	
<b>Perdoi Orok ISO 2768-m</b>					<b>Plano Zkia. : P.2</b>	
					<b>Plano Kop. : 2/16</b>	