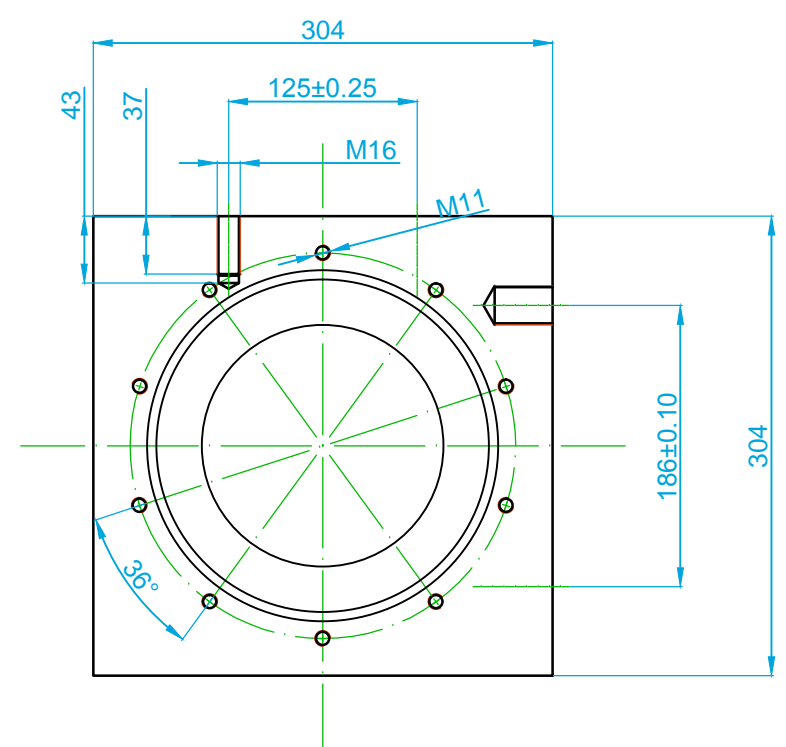
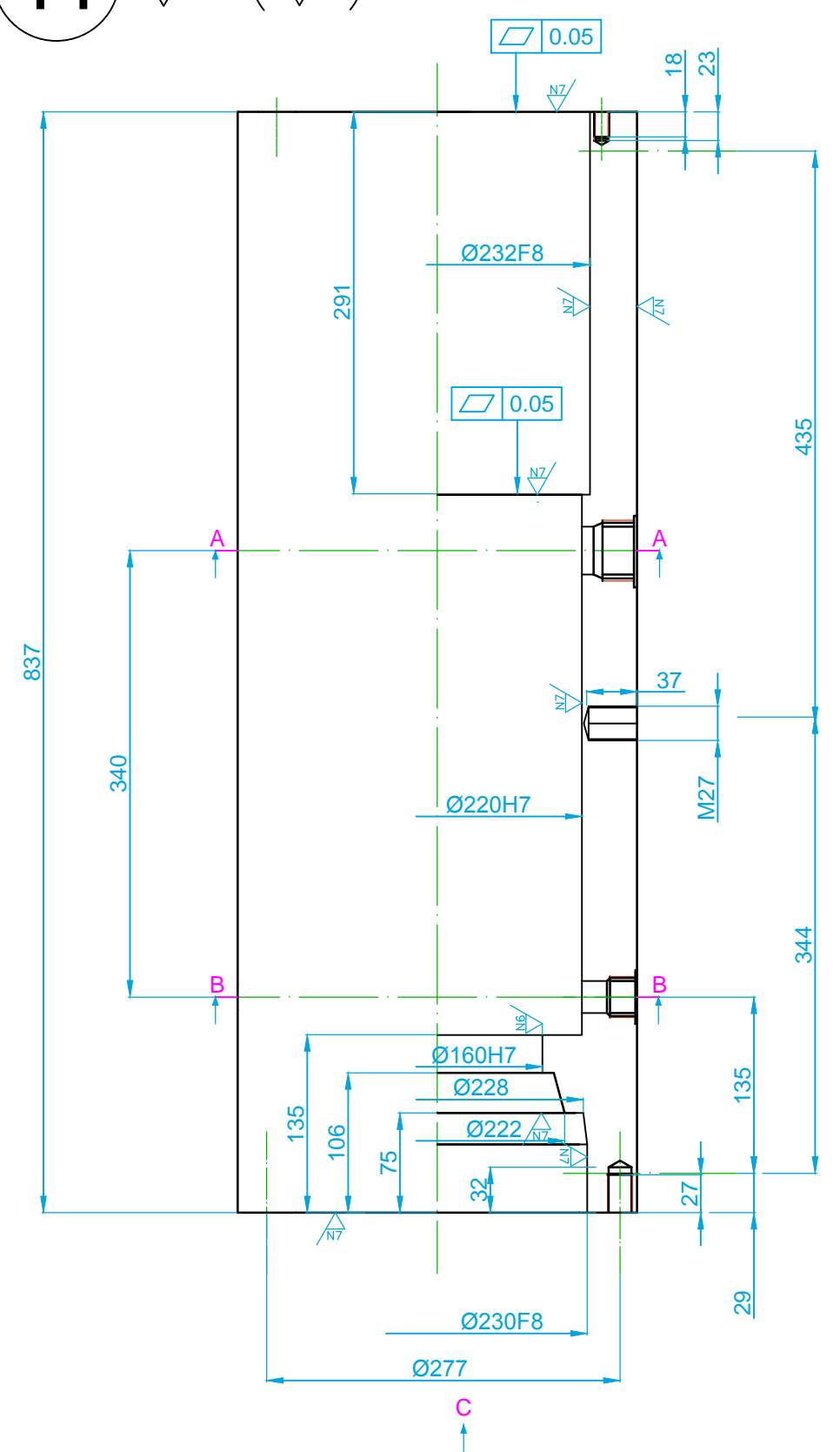
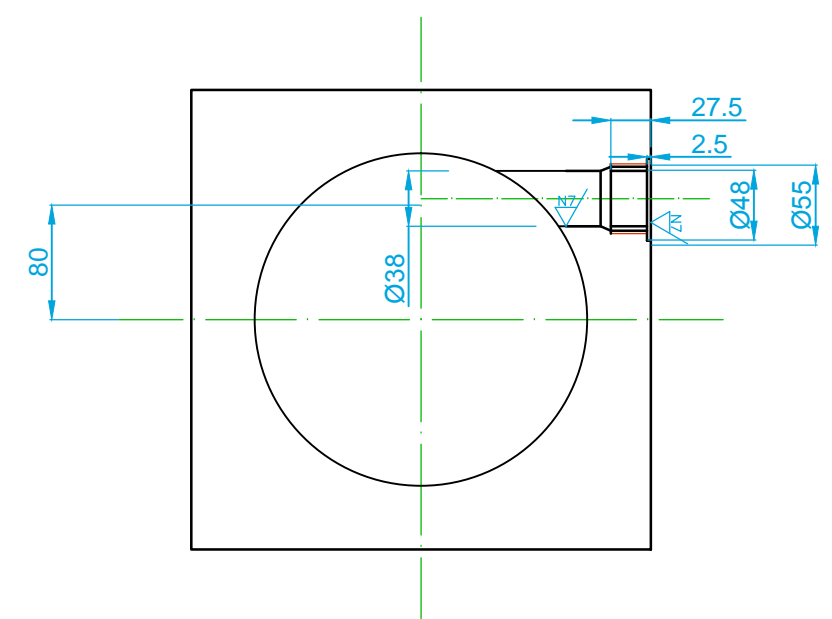


41

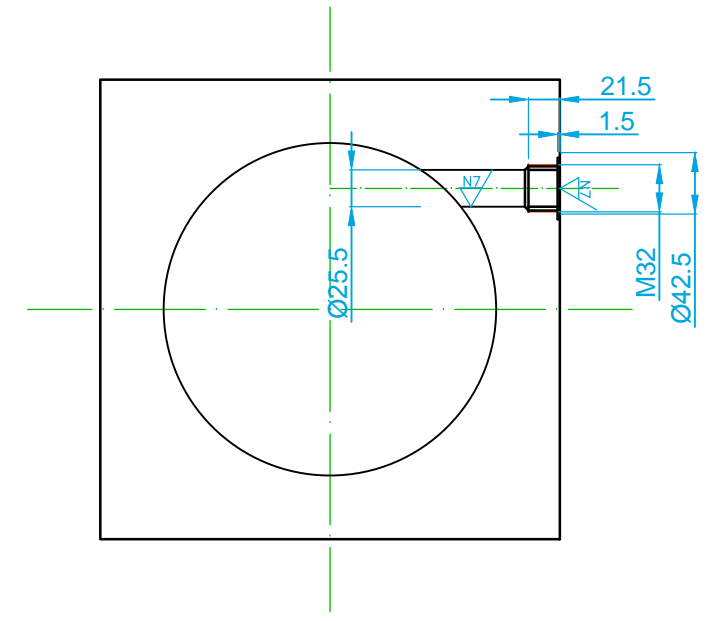
N9 / (N7)



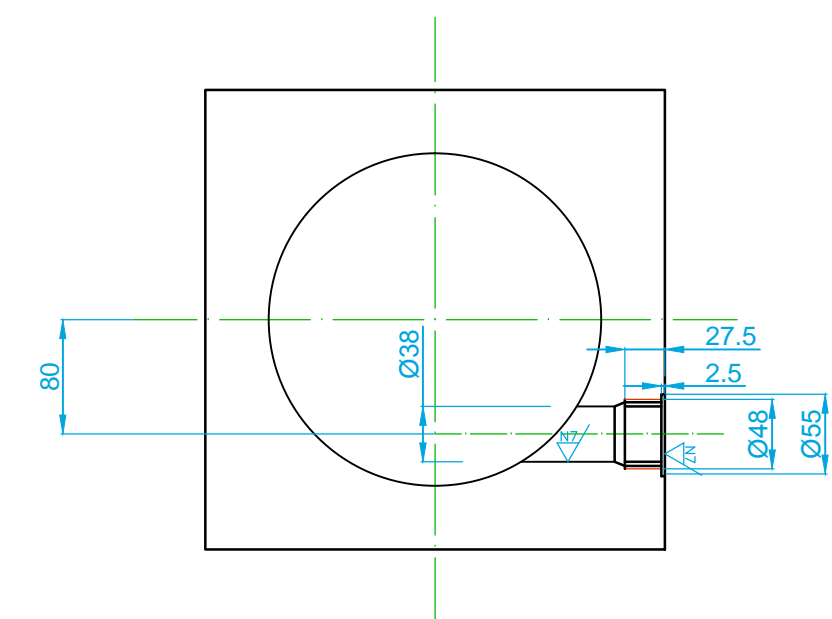
Eskuin zilindroa
A-A Ebaketa



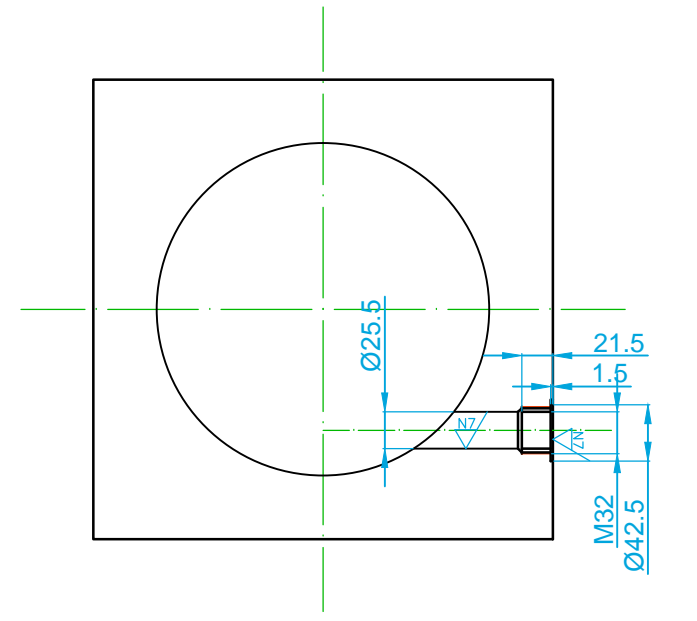
B-B Ebaketa



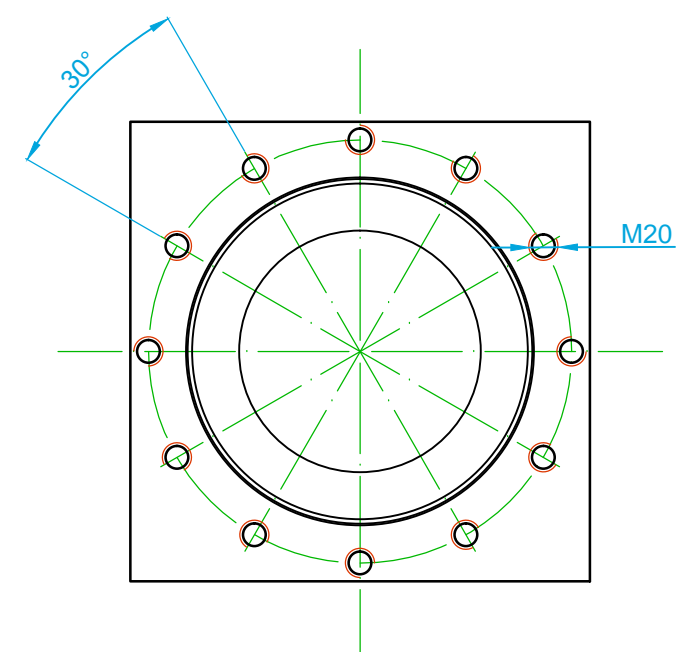
Ezker zilindroa
A-A Ebaketa



B-B Ebaketa



C Bista



1	Atorra	41	P.2.1	ST 52	390kg	390kg
Pieza Kop.	Izendapena eta Oharrak	Marka	Araudia Planoa	Materiala	Bak.	Osoa
					Pisua	
	Data	Izena				
Marratzua:	16/02/12	M. Gutierrez				
Gainbegiratua:	16/02/12	J.A. Santos				
Perdoi Orok. ISO 2768-m	Eskala	ZILINDROA 1			220 TN-KO TOLESGAILU HIDRAULIKOA	
	1:10				Plano Zkia. : P.2.1	
					Plano Kop. : 3/16	