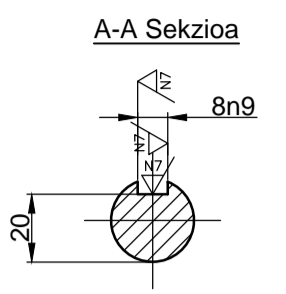
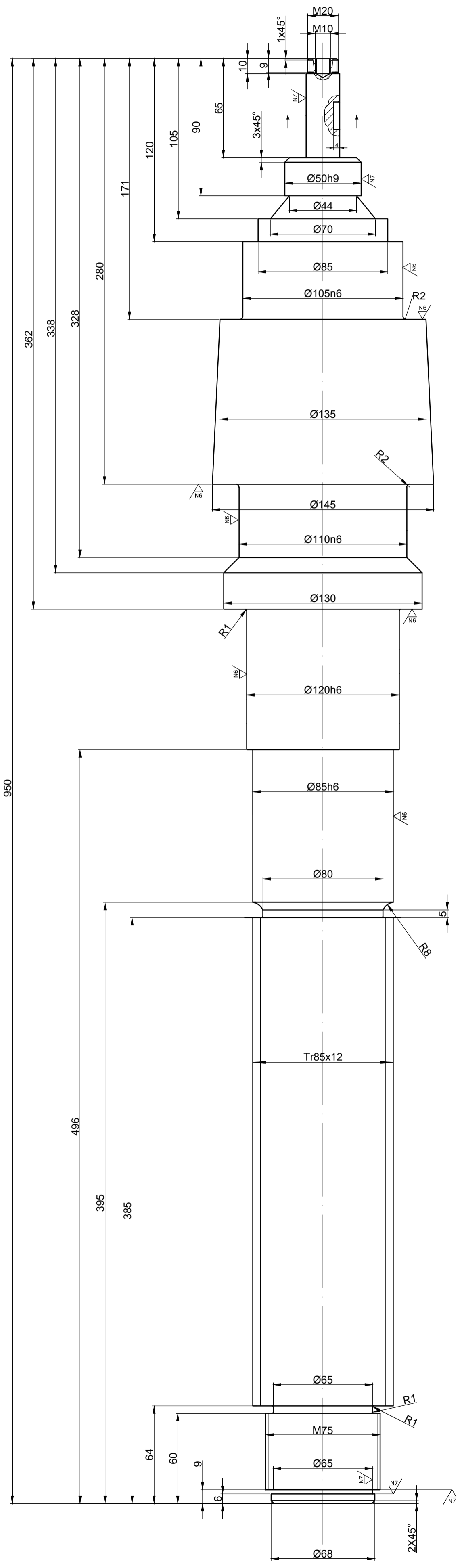


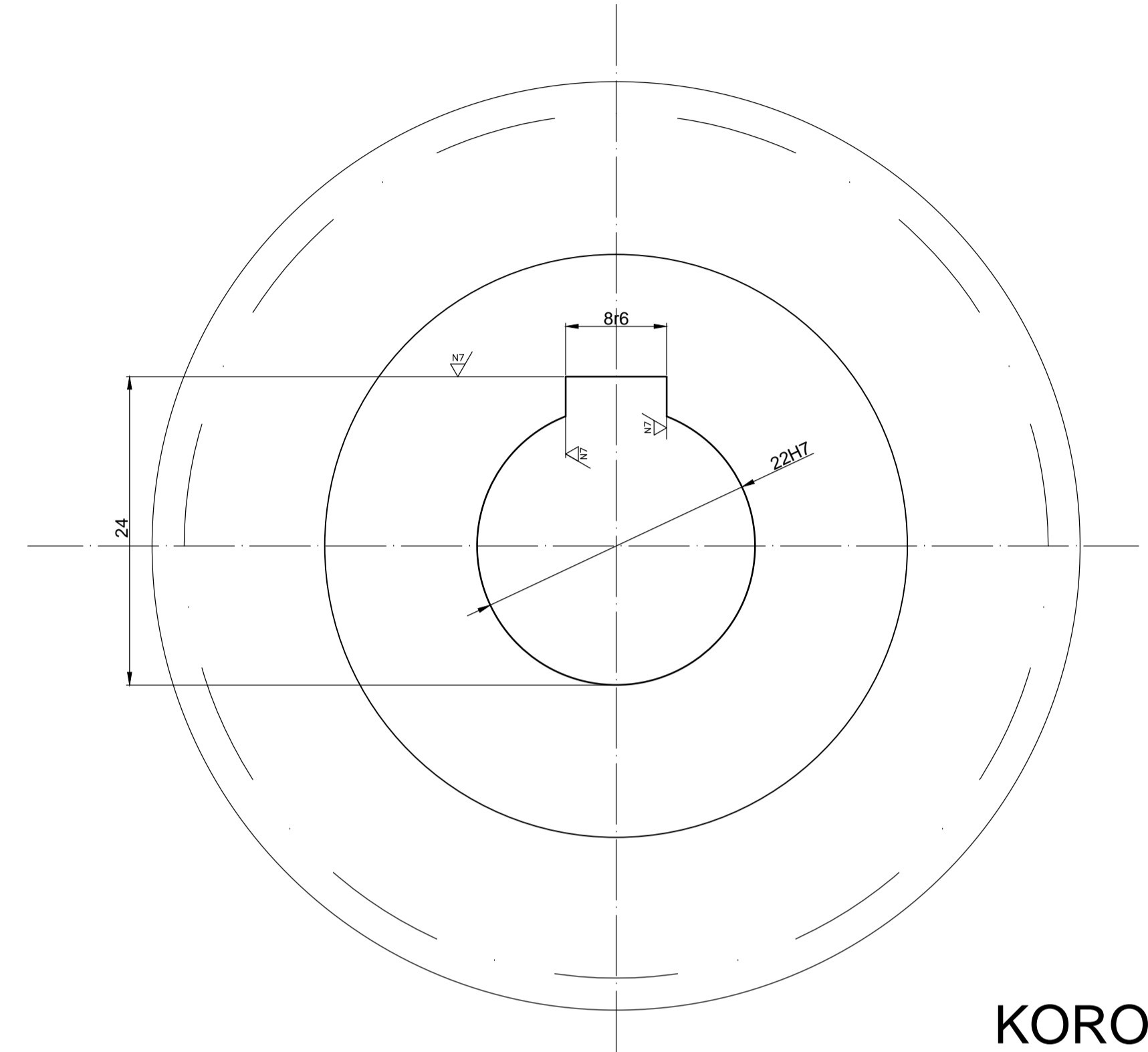
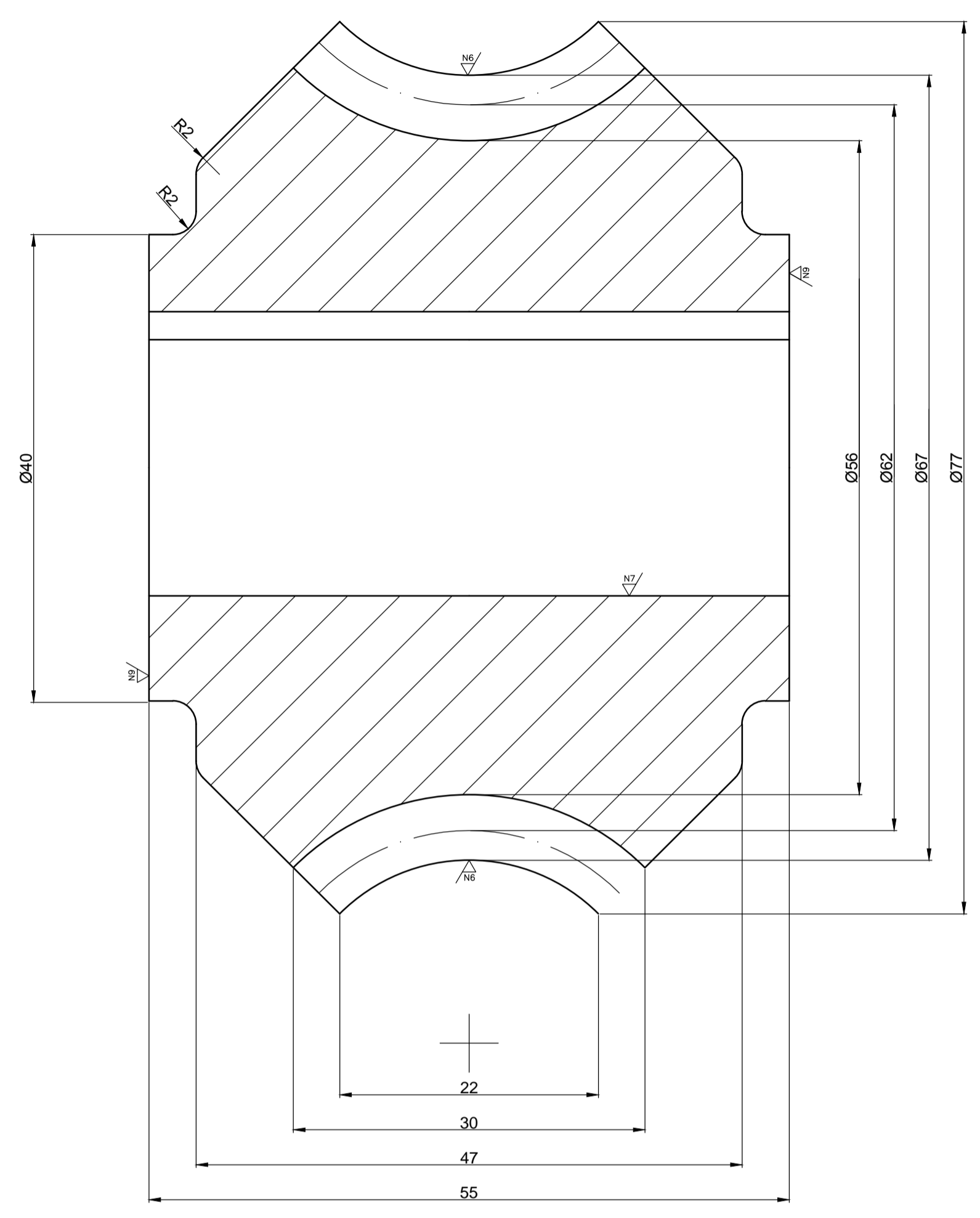
42 ∇_{N9} / ∇_{N7} / ∇_{N6}

(E: 1:2)



50 ∇_{N11} / ∇_{N9} / ∇_{N7} / ∇_{N6}

(E: 1:2)

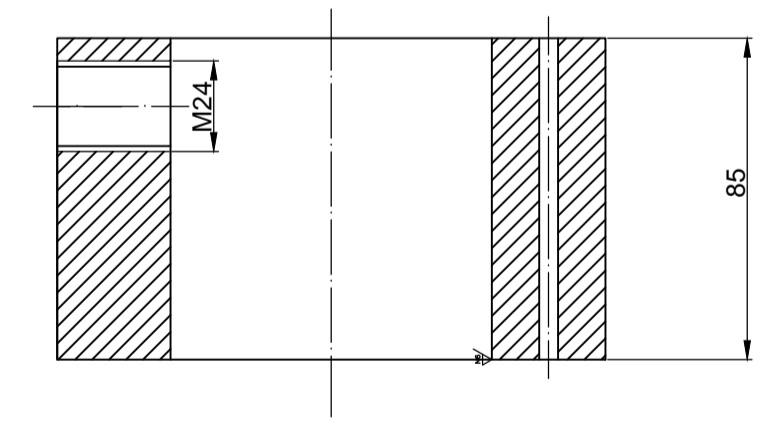


KOROA

Modulu normala = 2,5 mm
 Hertz kopurua = 24
 Inklinazio angelua = 15°56'9"
 Diametro primitiboa = 62,40 mm
 Barne diametroa = 56,15 mm
 Kanpo diametroa = 67,40 mm
 Hertz altuera = 5,625 mm
 Presio angelua = 20°
 Zentruen arteko distantzia = 49,41 mm

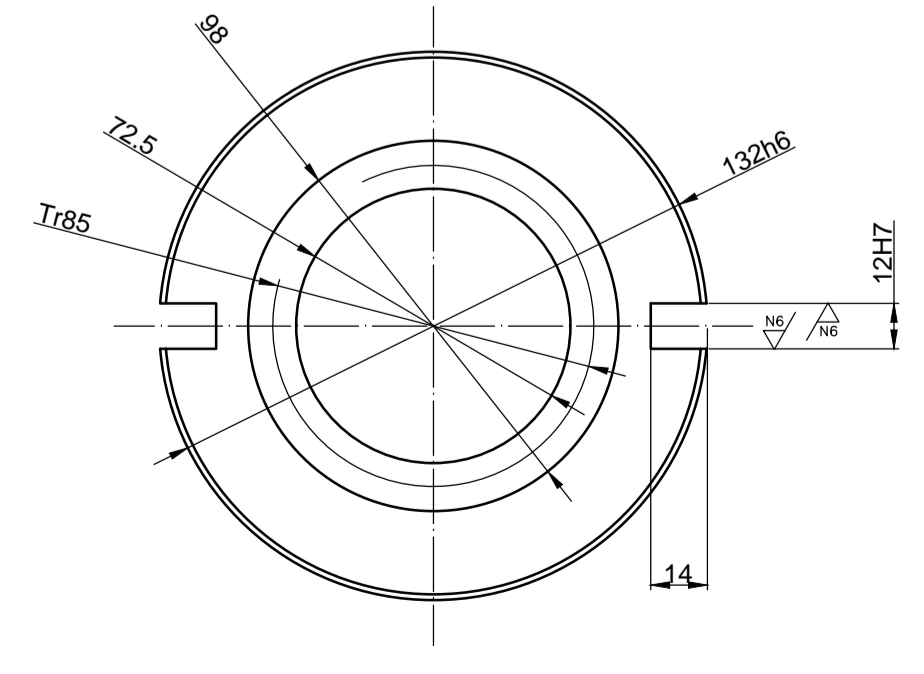
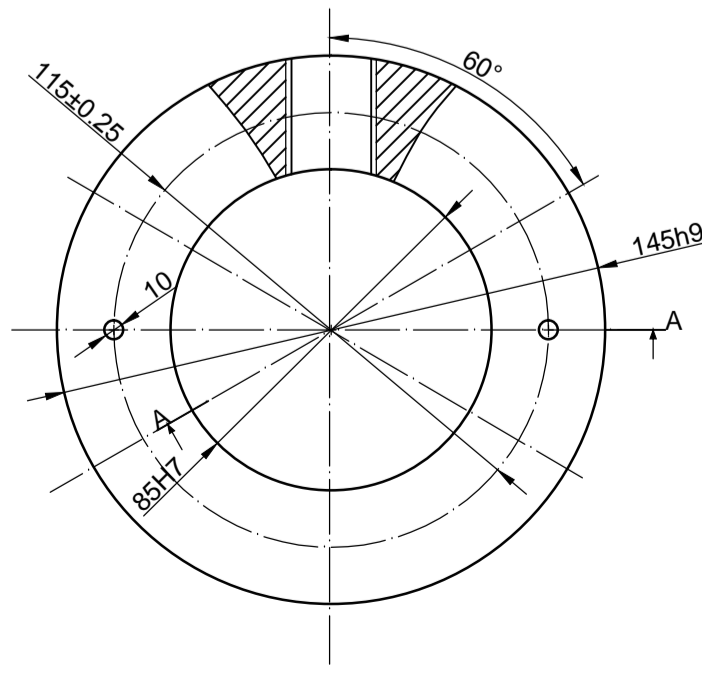
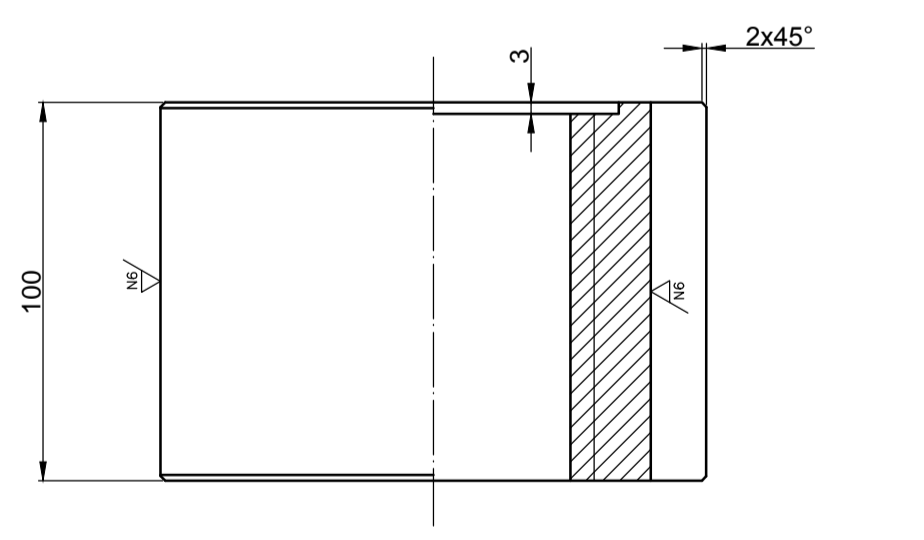
46

A-A Ebaketa



45

∇_{N7} / ∇_{N6}



1	Koroa	50	P.2.4	F-1140	5.7kg	5.7kg
1	Pistoia	46	P.2.4	F-1250	9kg	9kg
1	Behoko topea	45	P.2.4	F-1250	6kg	6kg
1	Ardatz nagusia	42	P.2.4	F-1250	95kg	95kg
Pieza Kop.	Izendapena eta Oharrak	Marka	Araudia Plana	Materiala	Bak. Pisua	Osoa
Marraztua: 16/02/12		Data: 16/02/12		Izena: M. Gutierrez		
Gainbegiratua: 16/02/12		Data: 16/02/12		Izena: J.A. Santos		
Eskala: 1:1 (1:2)		Eskala: 1:1 (1:2)		Eskala: 1:1 (1:2)		
ZILINDROA 4				220 TN-KO TOLESGAILU HIDRAULIKOA		
				Plano zkia. : P.2.4		
				Plano Kop. : 6/16		

