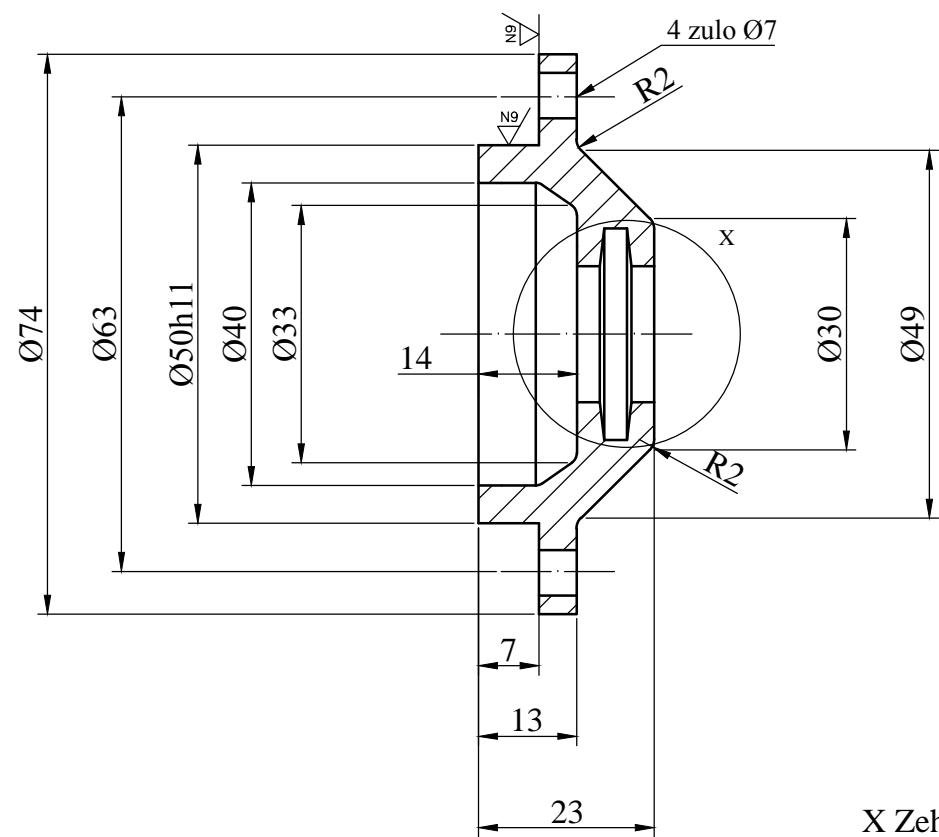


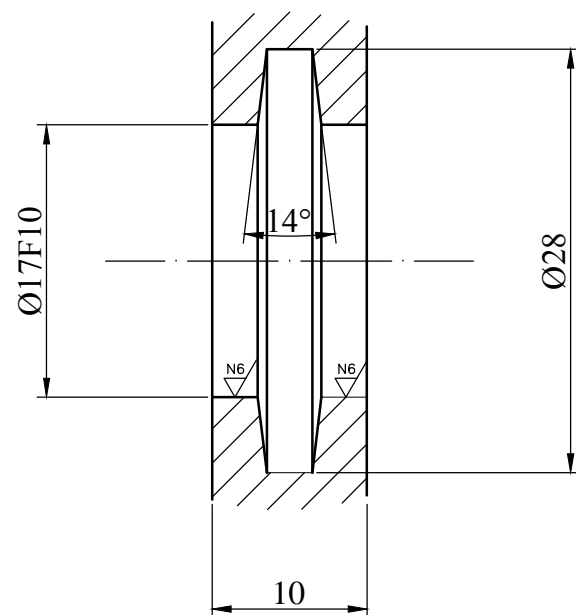
58



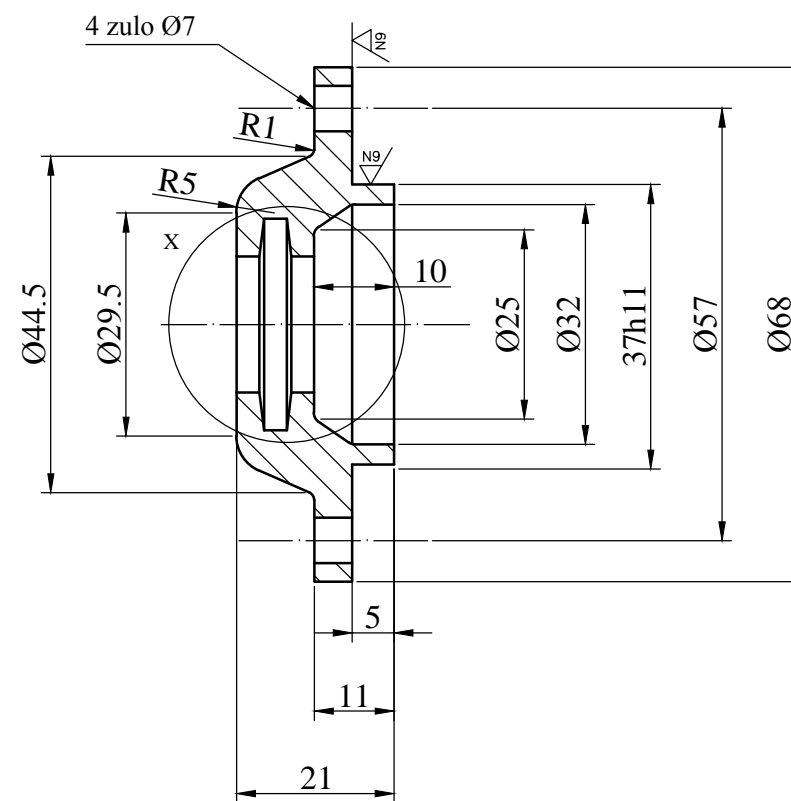
X Zehaztasuna

(E: 2:1)

Oharra: Gainerako angeluak R=15 balioa dute



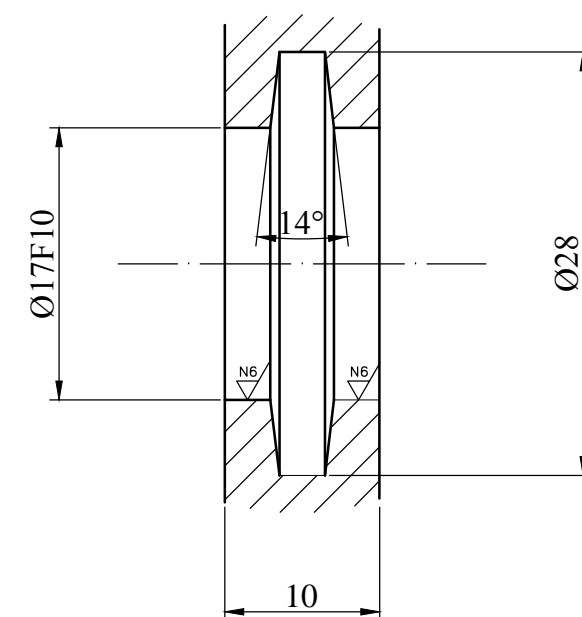
53



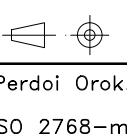


Y Zehaztasuna

(E: 2:1)

Oharra: Gainerako angeluak R=15 balioa dute



1	2 tapa	58	P.2.5	GG 26	3kg	3kg
1	1 tapa	53	P.2.5	GG 26	3kg	3kg
Pieza Kop.	Izendapena eta Oharrak	Marka	Araudia Planao	Materiala	Bak.	Osoa
					Pisua	
	Data	Izena	 EUSKAL HERRIKO UNIBERTSITATEA BILBOKO INDUSTRIA INGENIARITZA TEKNIKORAKO UNIBERTSITATE ESKOLA 			
Marraztua:	16/02/12	M. Gutierrez				
Gainbegiratua:	16/02/12	J.A. Santos				
	Eskala	ZILINDROA 5			220 TN-KO TOLESGAILU HIDRAULIKOA	
Perdoi Orok.	1:1					
ISO 2768-m	(2:1)					
			Plano Zkia. : P.2.5		Plano Kop. : 7/16	