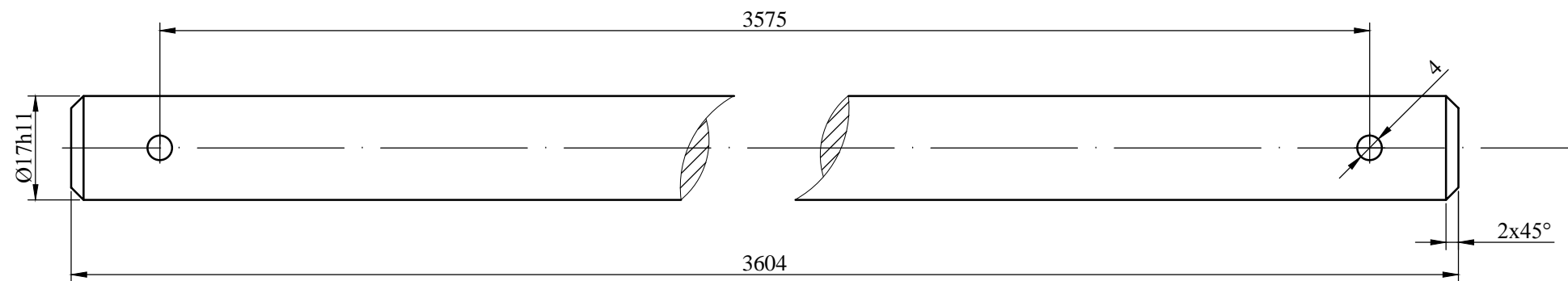
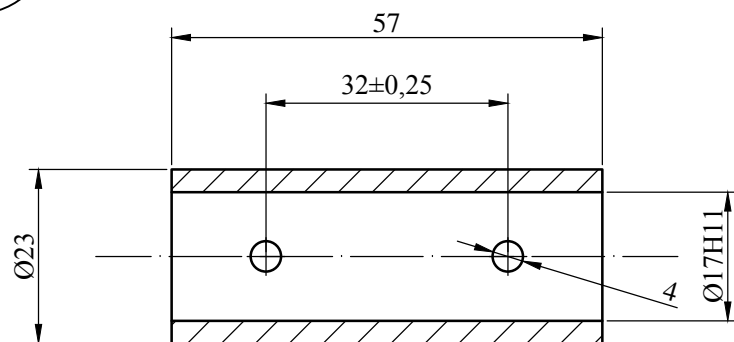


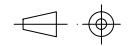


57  $\nabla$  N9



56  $\nabla$  N9



1	Transmizio ardatza	57	P.2.6	F-1140	11.5kg	11.5kg
1	Zorroa	56	P.2.6	F-1140	0.07kg	0.07kg
Pieza Kop.	Izendapena eta Oharrak	Marka	Araudia Planoa	Materiala	Bak.	Osoa Pisua
	Data	Izena	 <b>EUSKAL HERRIKO UNIBERTSITATEA</b> BILBOKO INDUSTRIA INGENIARITZA TEKNIKORAKO UNIBERTSITATE ESKOLA 			
Marraztua:	16/02/12	M. Gutierrez				
Gainbegiratua:	16/02/12	J.A. Santos				
	Eskala	<b>ZILINDROA 6</b>			220 TN-KO TOLESGAILU HIDRAULIKOA	
Perdoi Orok.	1:1				Plano Zkia. : P.2.6	
ISO 2768-m					Plano Kop. : 8/16	