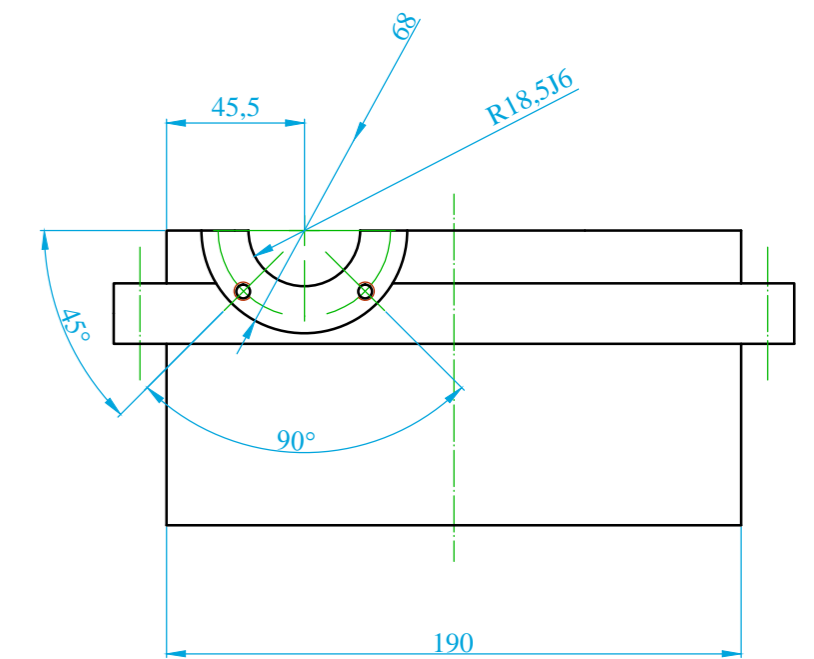
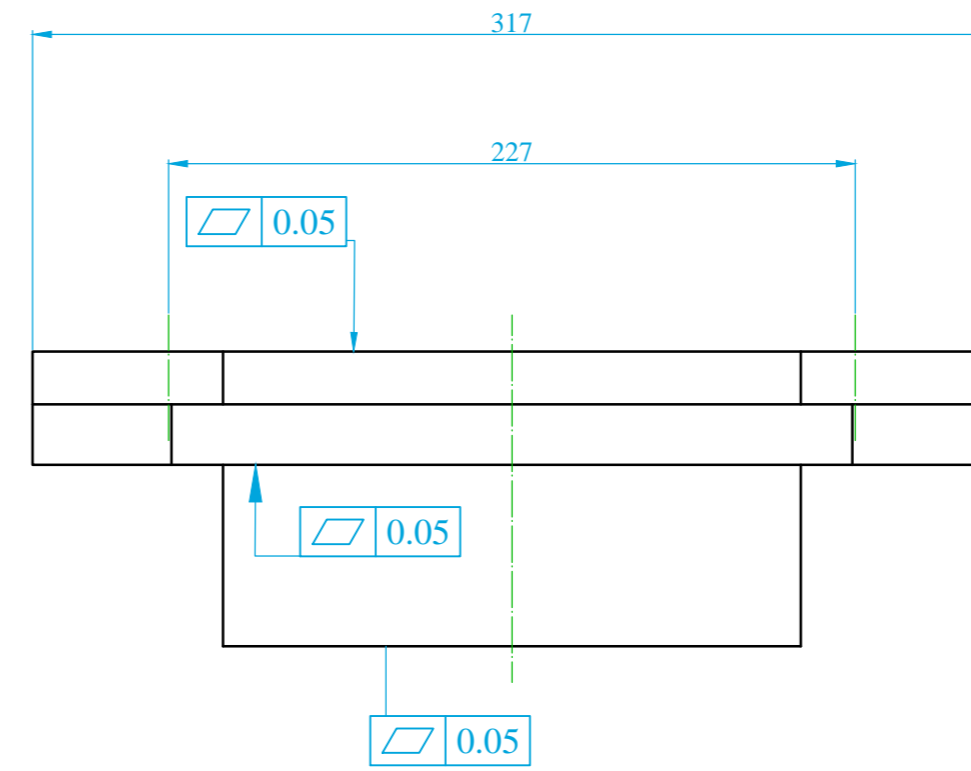
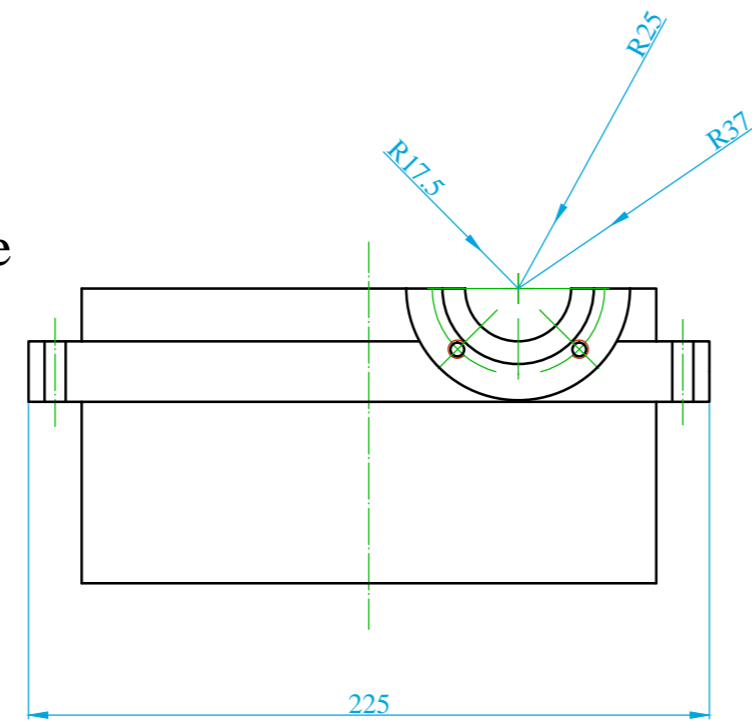


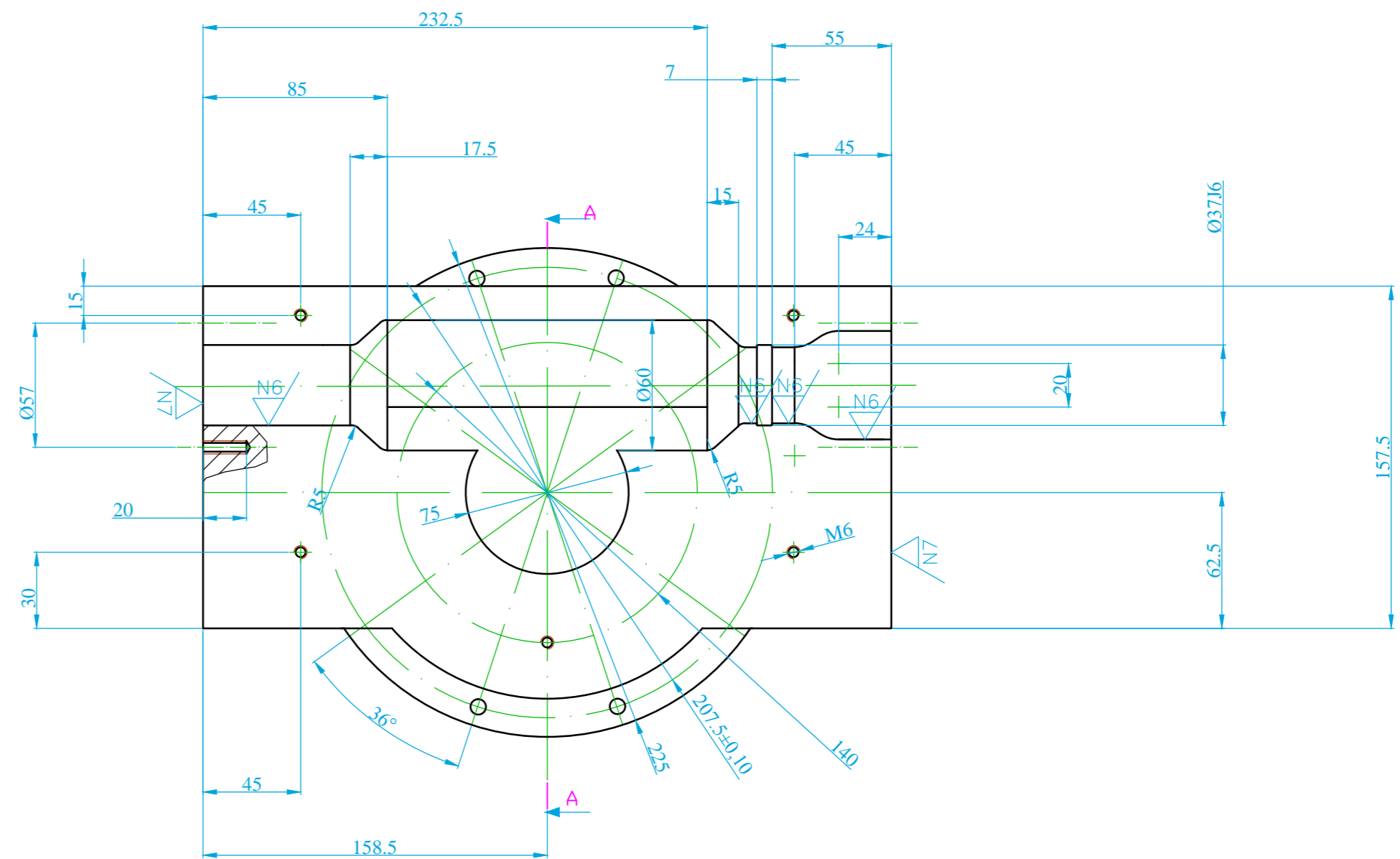
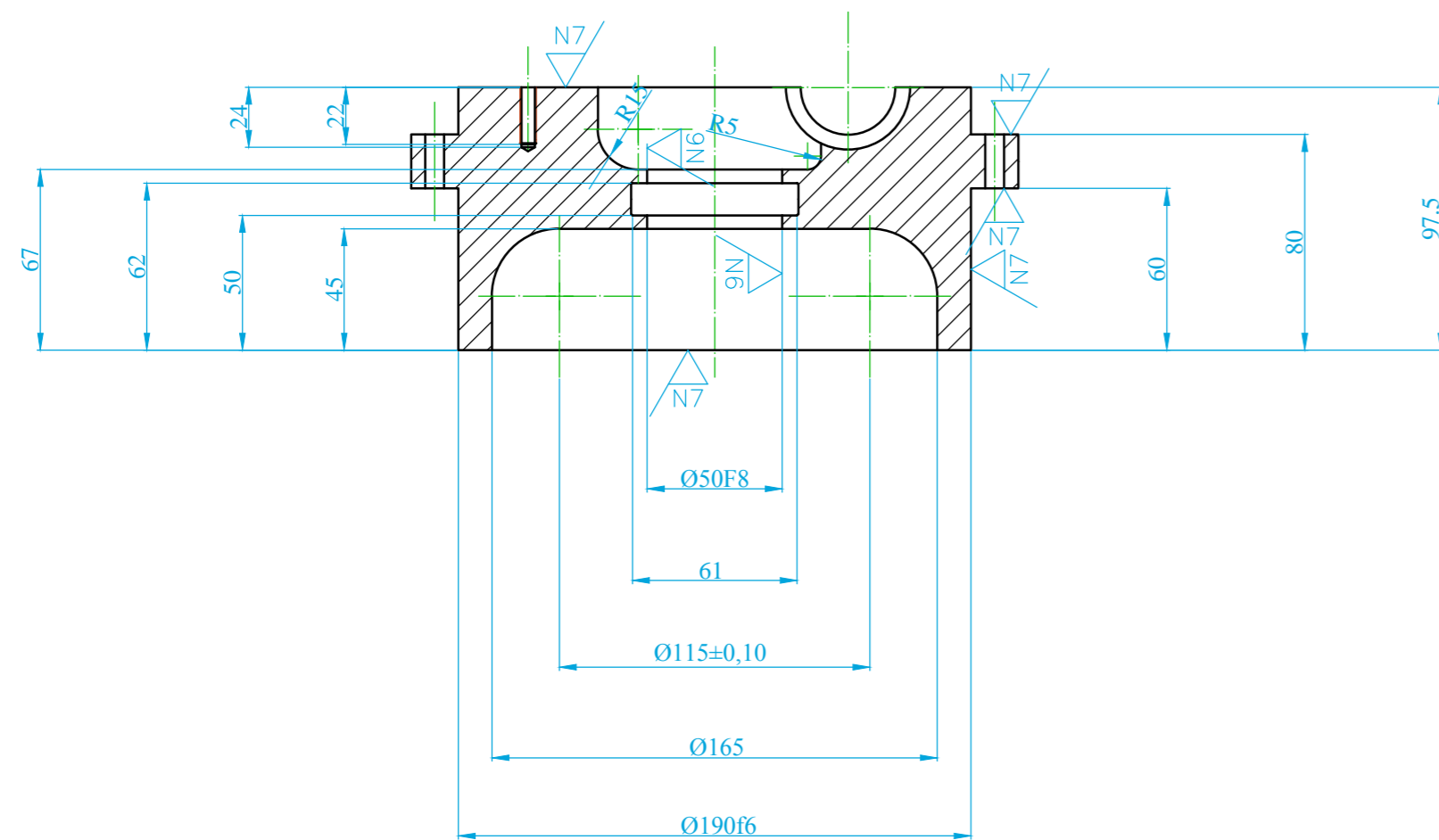
48



Oharra: gainerako angeluak R=15 balioa dute



A-A Ebaketa



1	Beheko karkasa	48	P.2.8	GG 26	15kg	15kg
Pieza Kop.	Izendapena eta Oharrak	Marka	Araudia Planoa	Materiala	Bak.	Osoa
					Pisua	
Marratzua:	16/02/12	M. Gutierrez				
Gainbegiratua:	16/02/12	J.A. Santos				
Perdoi Orok. ISO 2768-m	Eskala 2:5	ZILINDROA 8			220 TN-KO TOLESGAILU HIDRAULIKOA	
				Plano Zkia. : P.2.8		
				Plano Kop. : 10/16		