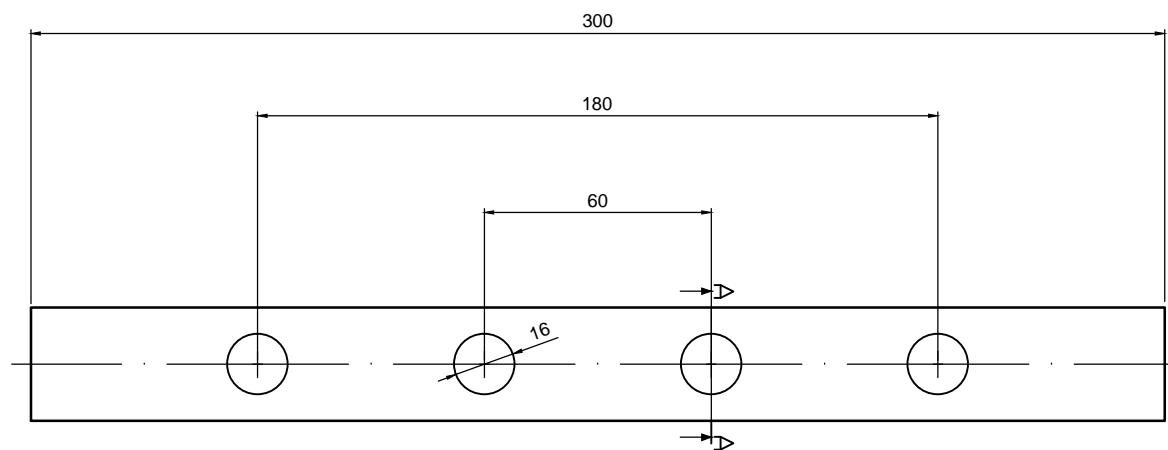
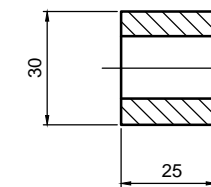


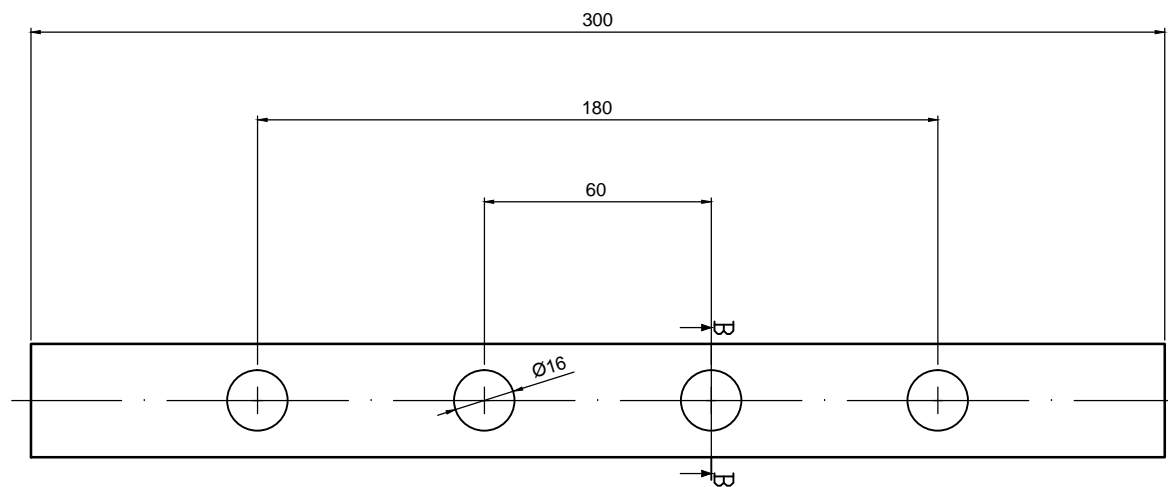
54 ^{N9} ▽



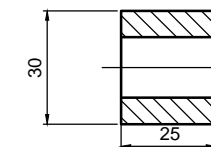
A-A Sekzioa



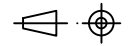


55 ^{N9} ▽



B-B Sekzioa



1	Atzeko gida	55	P.2.9	Egurra	0.8kg	0.8kg
1	Aurreko gida	54	P.2.9	Egurra	0.8kg	0.8kg
Pieza Kop.	Izendapena eta Oharrak	Marka	Araudia Planoa	Materiala	Bak. Pisua	Osoa
	Data	Izena	 EUSKAL HERRIKO UNIBERTSITATEA BILBOKO INDUSTRIA INGENIARITZA TEKNIKORAKO UNIBERTSITATE ESKOLA 			
Marraztua:	16/02/12	M. Gutierrez				
Gainbegiratua:	16/02/12	J.A. Santos				
	Eskala	ZILINDROA 9			220 TN-KO TOLESGAILU HIDRAULIKOA	
Perdoi Orok. ISO 2768-m	1:2					
				Plano Kop. : 11/16		