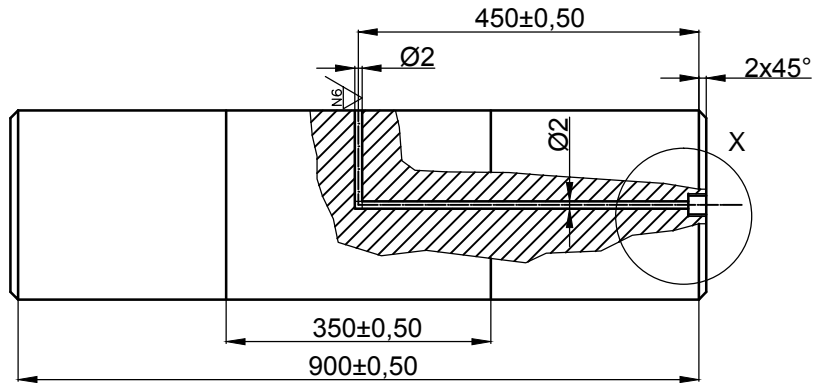
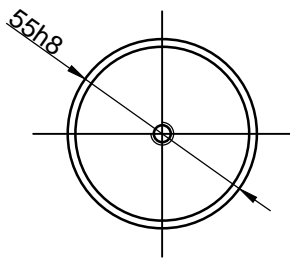


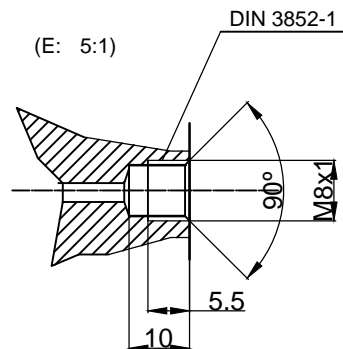
87



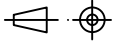
N9

(N6)



X Zehaztapena



|   |                        |                          |   |                                  |       |       |
|---|------------------------|--------------------------|---|----------------------------------|-------|-------|
| 1   | Ziria                  | 87                       | P.5.2   | Komertziala                      | 0.8kg | 1.6kg |
| Pieza Kop.  | Izendapena eta Oharrak | Marka                    | Araudia Planoa  | Materiala                        | Bak.  | Osoa  |
|   |                        |                          |   |                                  | Pisua |       |
|   | Data                   | Izena                    |  <b>EUSKAL HERRIKO UNIBERTSITATEA</b><br>BILBOKO INDUSTRIA INGENIARITZA<br>TEKNIKORAKO UNIBERTSITATE ESKOLA  |                                  |       |       |
| Marraztua:  | 16/02/12               | M. Gutierrez             |   |                                  |       |       |
| Gainbegiratua:  | 16/02/12               | J.A. Santos              |   |                                  |       |       |
|  | Eskala                 | <b>BIHURDURA ARDATZA</b> |   | 220 TN-KO TOLESGAILU HIDRAULIKOA |       |       |
| Perdoi Orok. ISO 2768-m   | 1:5<br>(5:1)           |                          |   | Plano Zkia. : P.5.2              |       |       |
|   |                        |                          |   | Plano Kop. : 16/16               |       |       |