

Trabajo Fin de Grado  
Grado en Marina

# Proyecto de instalación frigorífica de gambuza en un buque

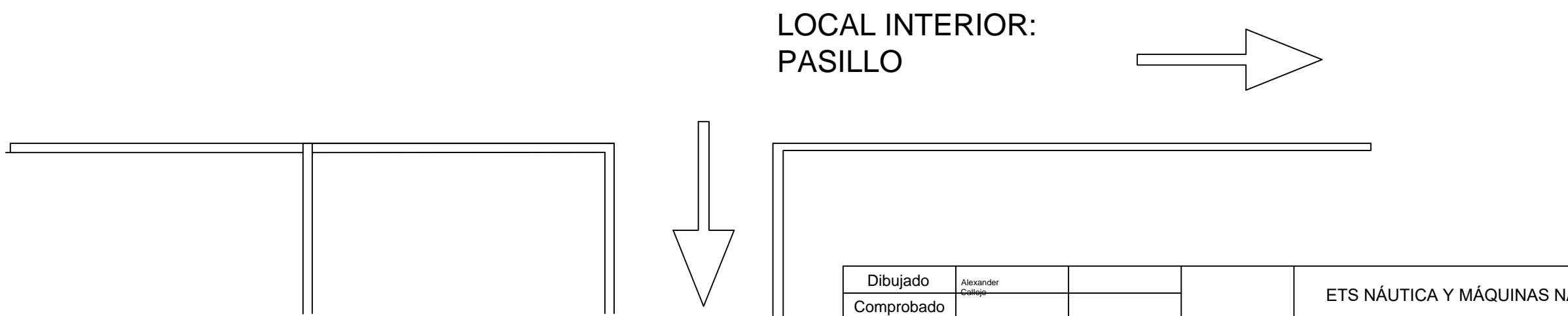
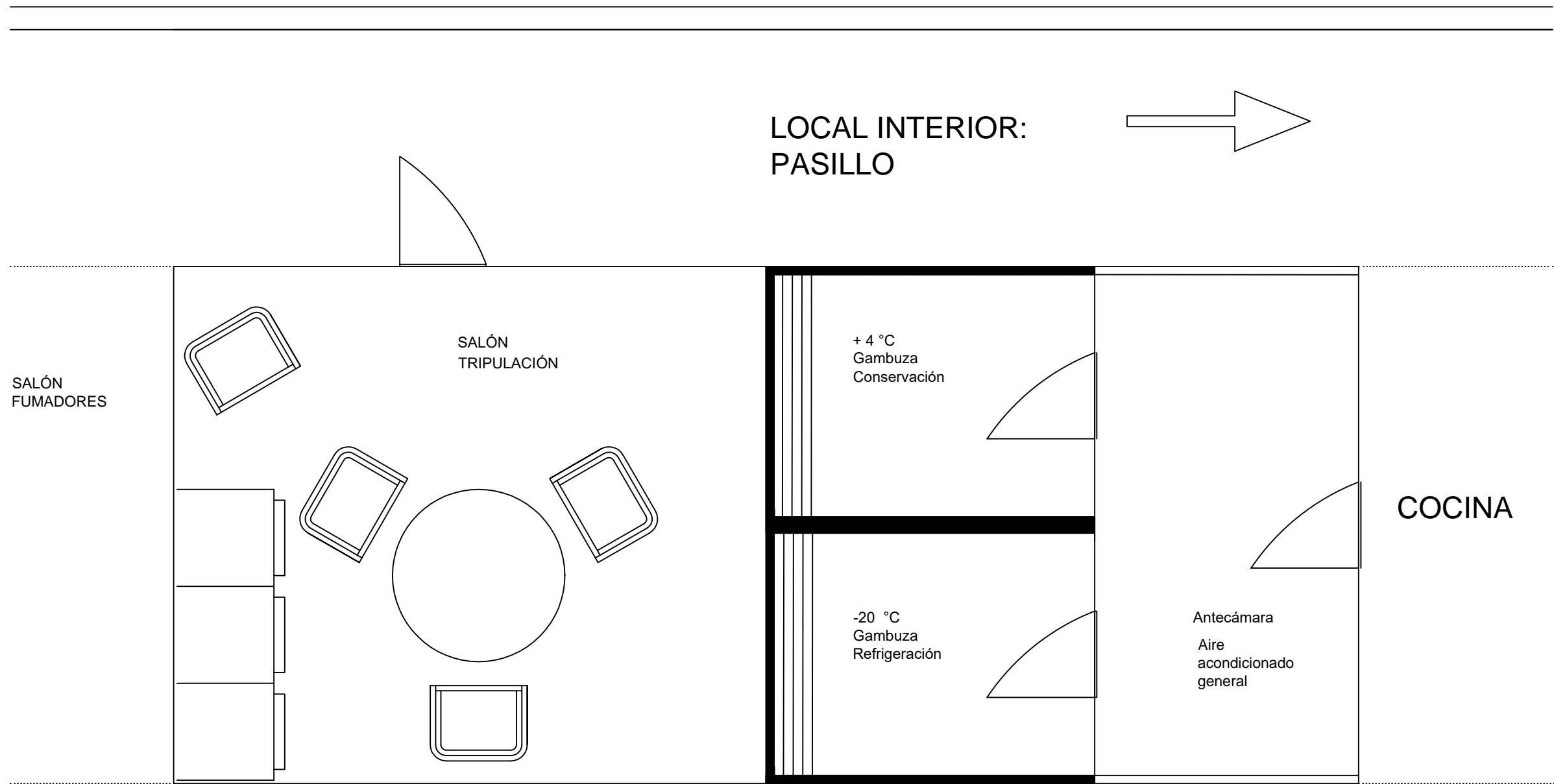
DOCUMENTO N°3: PLANOS

Autor/a:  
Alexander Callejo Fontalba  
Director/a:  
Juan Luis Larrabe Barrena

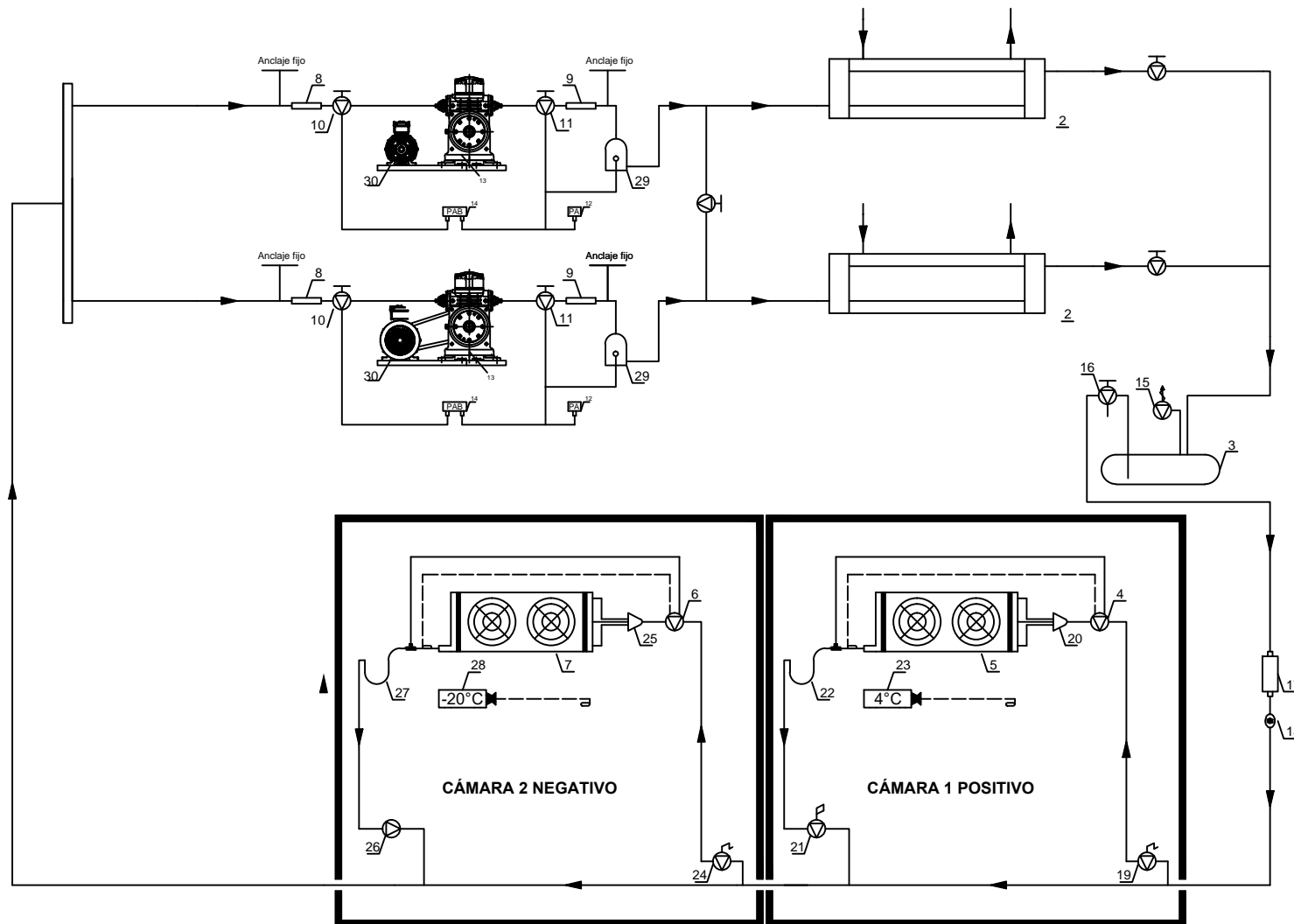
## ÍNDICE

### DOCUMENTO N°3: PLANOS

1- Ubicación gambuza frigorífica.....	2
2- Instalación frigorífica.....	3
3- Instalación eléctrica.....	4-10
4- Bancada frigorífica.....	11
5- Dimensiones compresor.....	12
6- Dimensiones condensador.....	13
7- Dimensiones motor eléctrico.....	14
8- Dimensiones evaporador conservación.....	15
9- Dimensiones evaporador congelación.....	16
10- Bibliografía.....	17

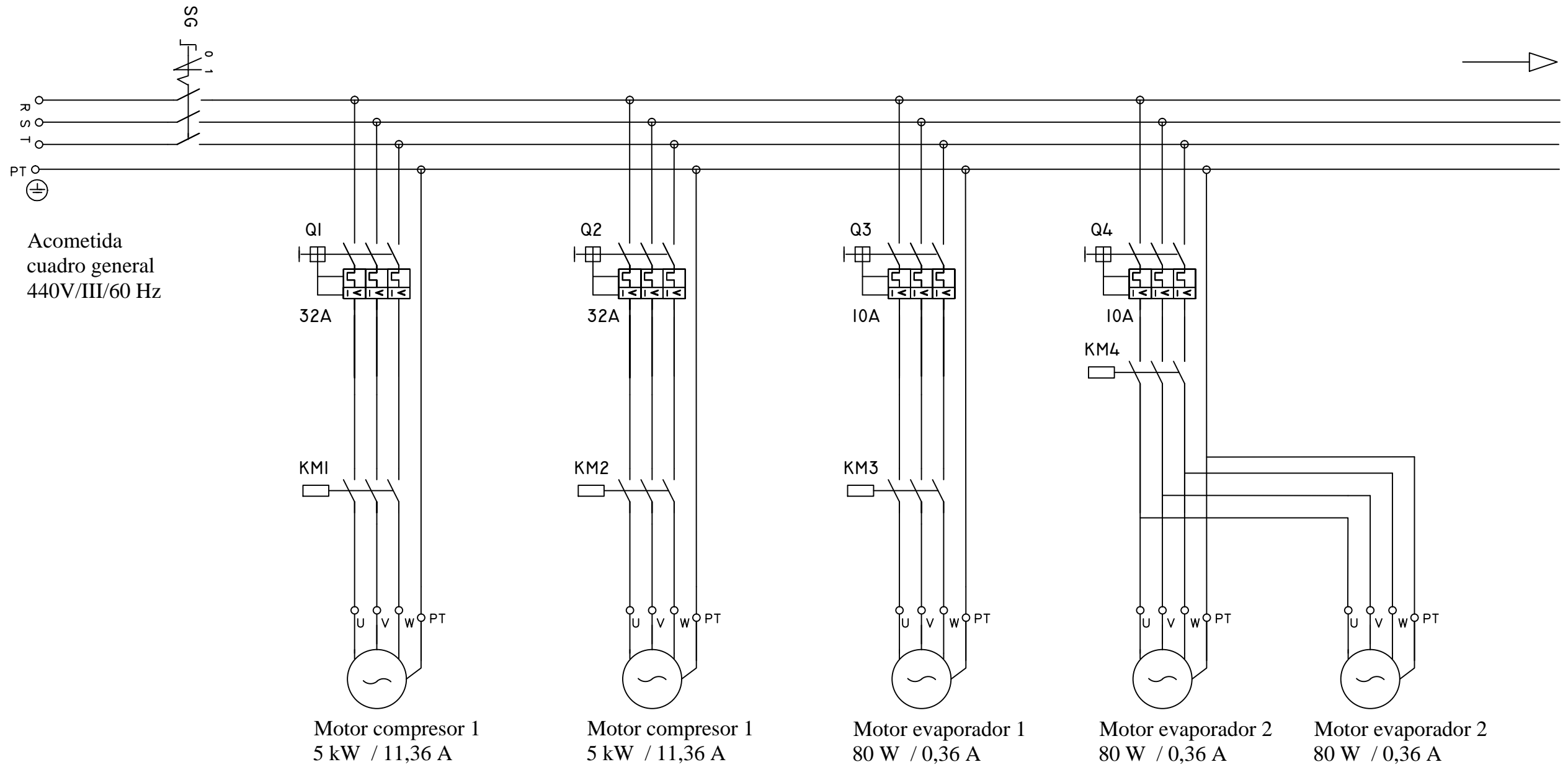


Dibujado	Alexander Callejo			ETS NÁUTICA Y MÁQUINAS NAVALES
Comprobado				
Escala	PLANO Nº 1	UBICACIÓN CÁMARAS FRIGORÍFICAS		Plano nº 1
1 : X				Trabajo Fin de Grado

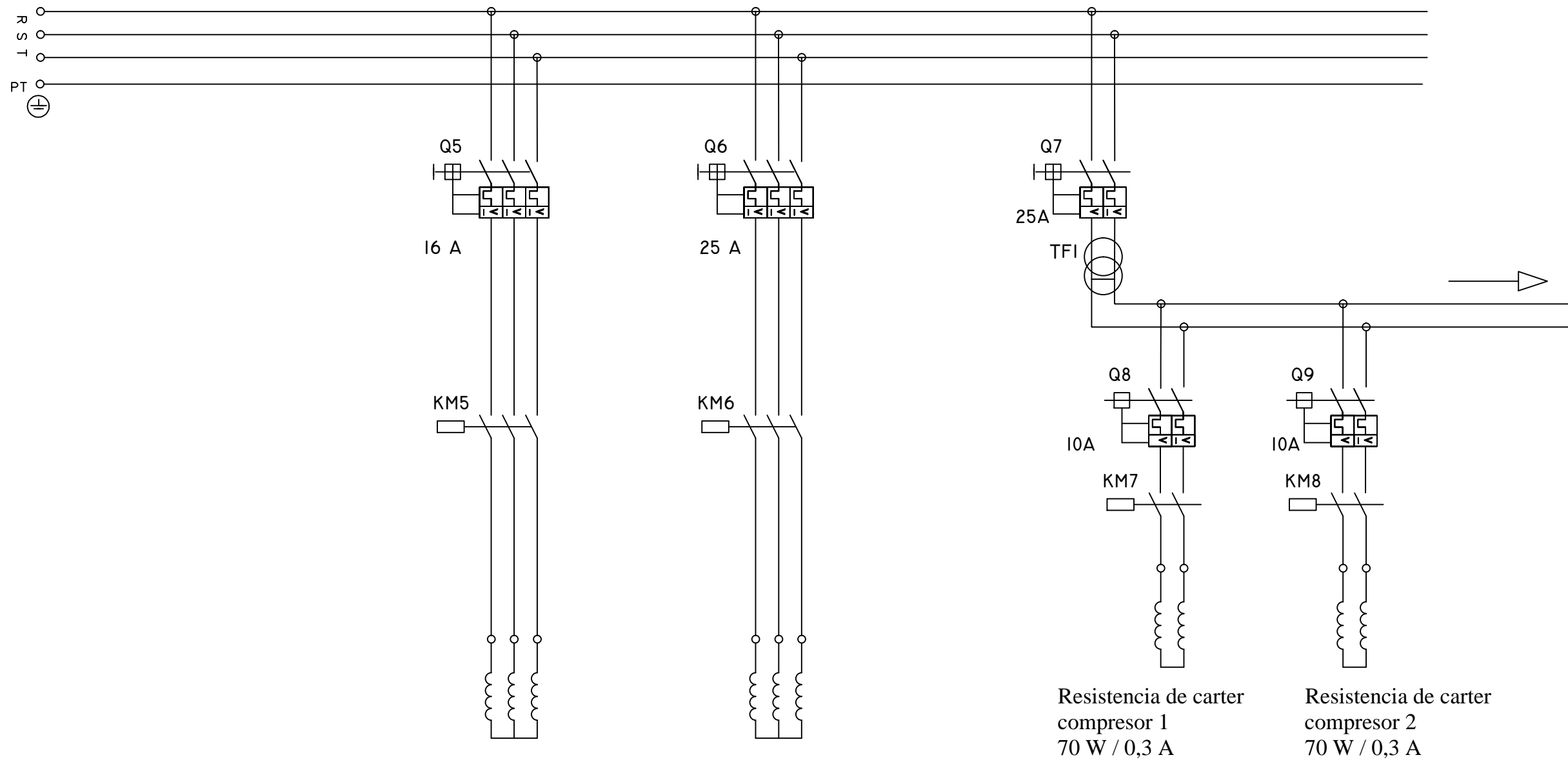


- 1- Compresor
- 2- Condensador multitubular
- 3- Recipiente de líquido
- 4- V. expansión cam.1
- 5- Evaporador cam.1
- 6- V. expansión cam.2
- 7- Evaporador cam.2
- 8- Antivibrador aspiración
- 9- Antivibrador descarga
- 10- V. servicio aspiración
- 11- V. servicio descarga
- 12- Presostato de alta control de condensación
- 13- Resistencia de carter
- 14- Presostato mixto
- 15- V. seguridad
- 16- V. 3 vías recipiente
- 17- Filtro deshidratador
- 18- Visor de líquido
- 19- V. solenoide líquido evaporador 1
- 20- Distribuidor de líquido
- 21- V. reguladora presión de evaporación positivo (KVP)
- 22- Sifón
- 23- Termostato ambiente positivo
- 24- V. solenoide líquido evaporador 2
- 25- Distribuidor de líquido
- 26- V. antirretorno evaporador negativa
- 27- Sifón
- 28- Termostato ambiente negativo
- 29- Separador de aceite
- 30- Motor eléctrico

Dibujado	Alexander Callejo		ETS NÁUTICA Y MÁQUINAS NAVALES
Comprobado			
Escala	PLANO Nº 2		Plano nº 2
1 : X	ESQUEMA FRIGORÍFICO DE GAMBUZAS		Trabajo Fin de Grado



Dibujado	Alexander Callejo		ETS NÁUTICA Y MÁQUINAS NAVALES
Comprobado			
Escala	PLANO Nº 3		Plano nº 3
1 : X	ESQUEMA ELÉCTRICO DE FUERZA I		Trabajo Fin de Grado



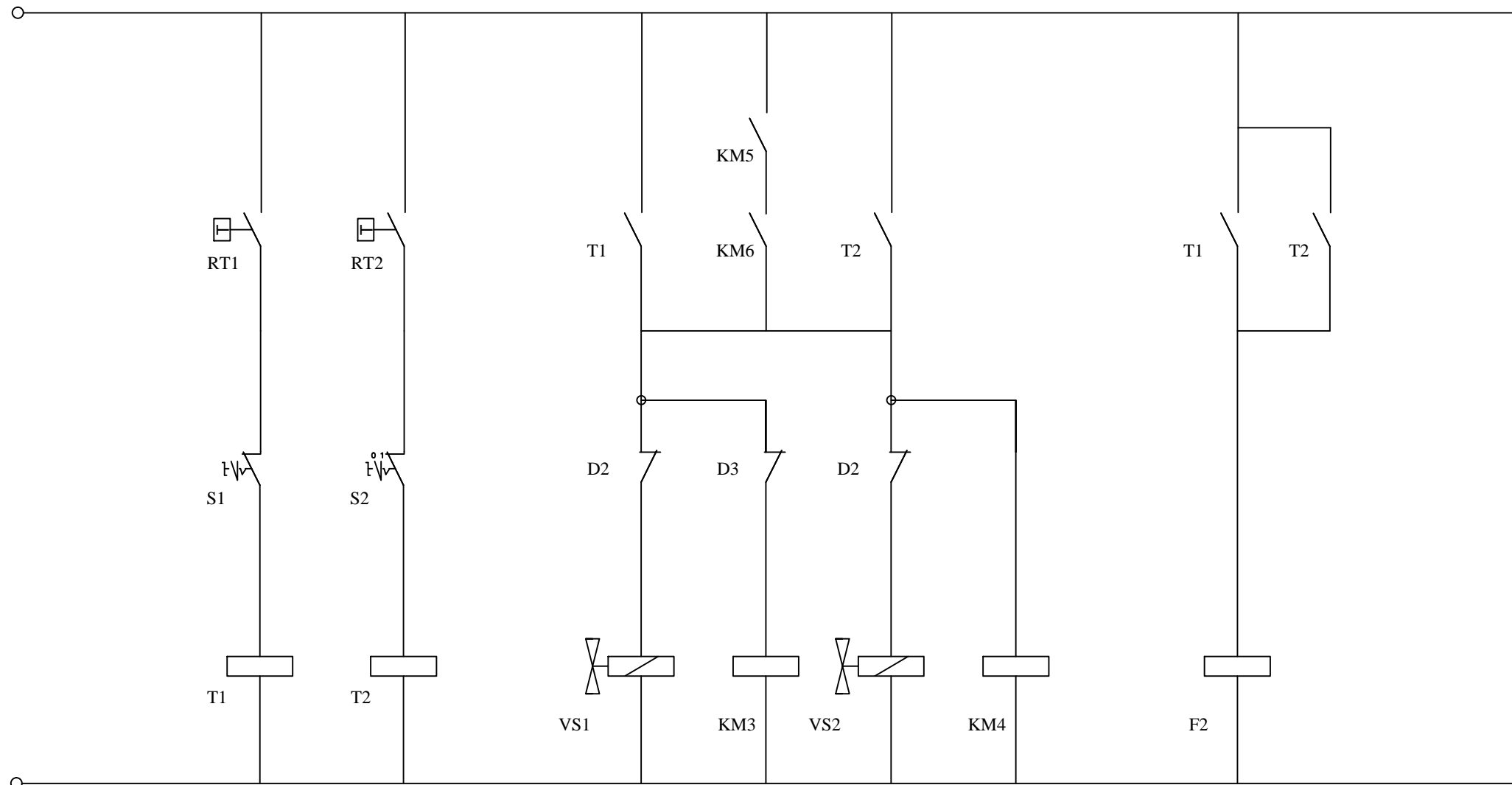
Resistencia de desecarcho evaporador 1  
1600 W / 7,8 A

Resistencia de desecarcho evaporador 2  
3300W / 14,35 A

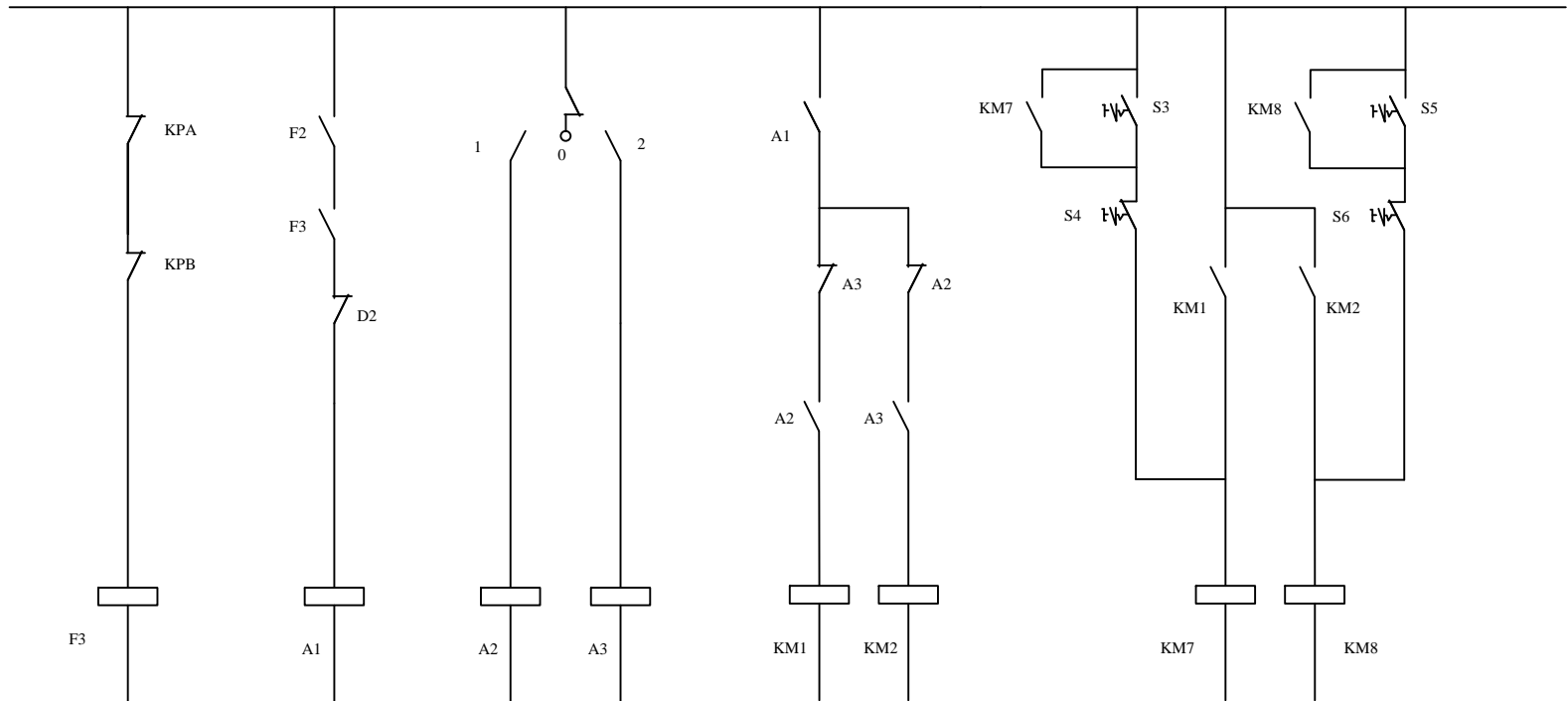
Resistencia de carter compresor 1  
70 W / 0,3 A

Resistencia de carter compresor 2  
70 W / 0,3 A

Dibujado	Alexander Callejo		ETS NÁUTICA Y MÁQUINAS NAVALES
Comprobado			
Escala	PLANO Nº 3		Plano nº 3
1 : X	ESQUEMA ELÉCTRICO DE FUERZA II		Trabajo Fin de Grado

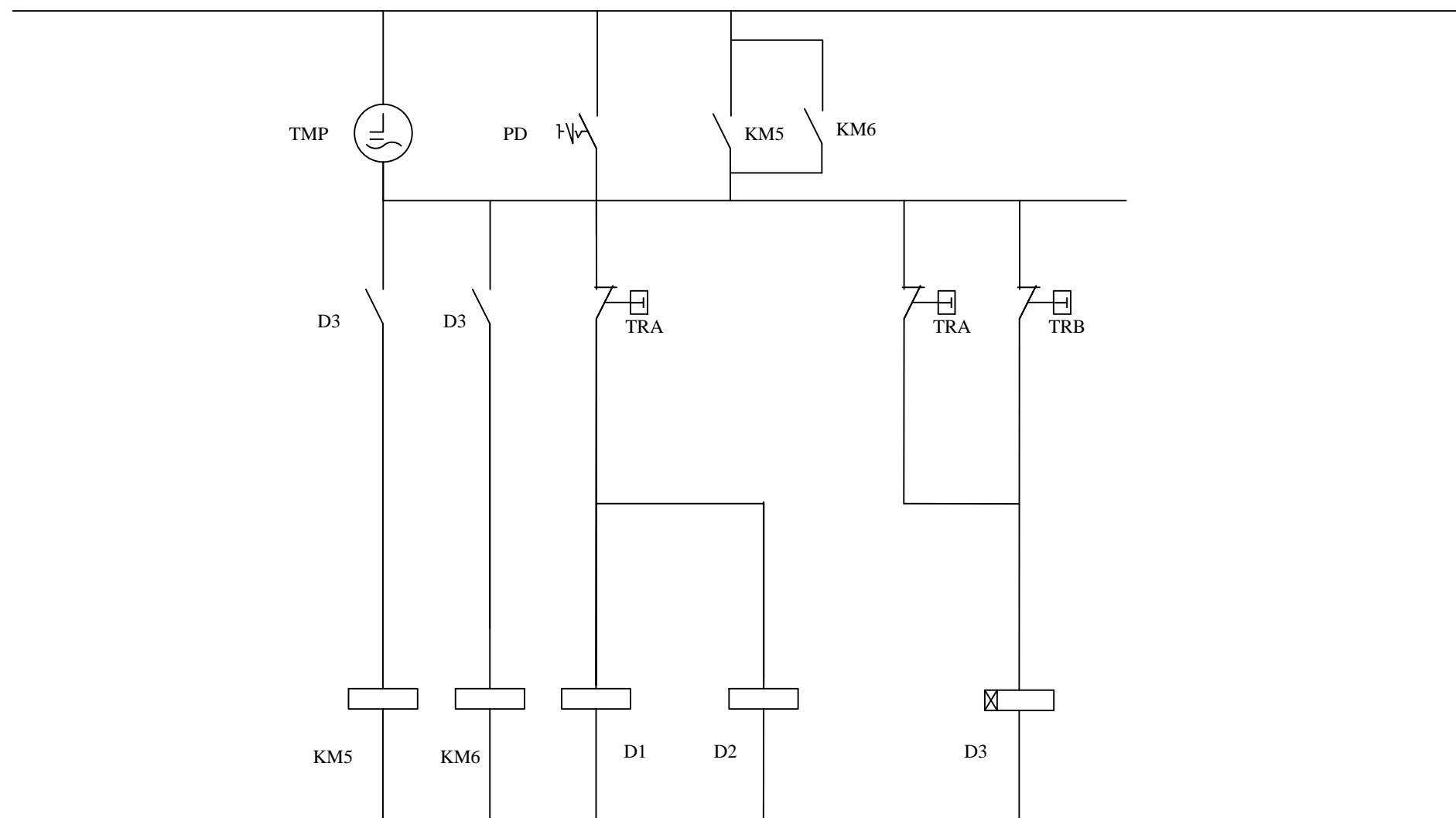


Dibujado	Alexander Callejo		ETS NÁUTICA Y MÁQUINAS NAVALES
Comprobado			
Escala	PLANO Nº 3	Plano nº 3	
1 : X	ESQUEMA ELÉCTRICO DE MANIOBRA I	Trabajo Fin de Grado	

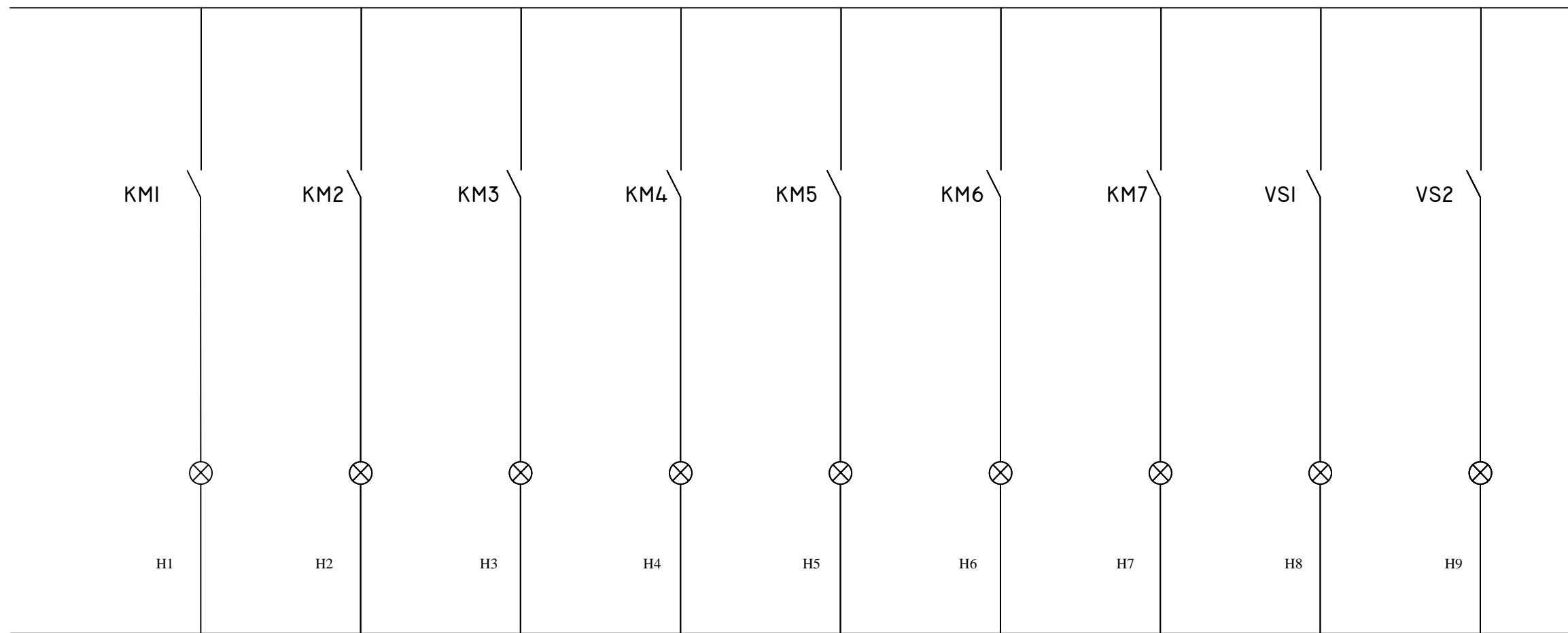


Dibujado	Alexander Callejo		ETS NÁUTICA Y MÁQUINAS NAVALES
Comprobado			
Escala 1 : X	PLANO Nº 3 ESQUEMA ELÉCTRICO DE MANIOBRA II		Plano nº 3 Trabajo Fin de Grado

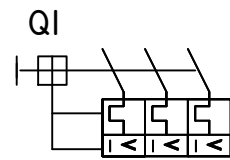




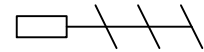
Dibujado	Alexander Callejo		ETS NÁUTICA Y MÁQUINAS NAVALES
Comprobado			
Escala	PLANO Nº 3	Plano nº 3	
1 : X	ESQUEMA ELÉCTRICO DE MANIOBRA III	Trabajo Fin de Grado	



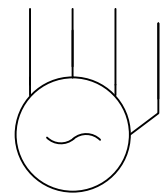
Dibujado	Alexander Callejo			ETS NÁUTICA Y MÁQUINAS NAVALES
Comprobado				
Escala	PLANO Nº 3			Plano nº 3
1 : X	ESQUEMA ELÉCTRICO DE MANIOBRA IV			Trabajo Fin de Grado



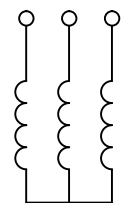
INTERRUPTOR MAGNETOTÉRMICO



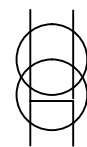
INTERRUPTOR MAGNETOTÉRMICO



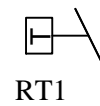
MOTOR ELÉCTRICO



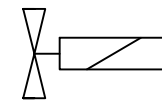
RESISTENCIA ELÉCTRICA



TRANSFORMADOR



TERMOSTATO CÁMARA I-2



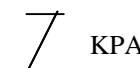
VÁLVULA SOLENOIDE



RELOJ TEMPORIZADOR DESESCARCHE

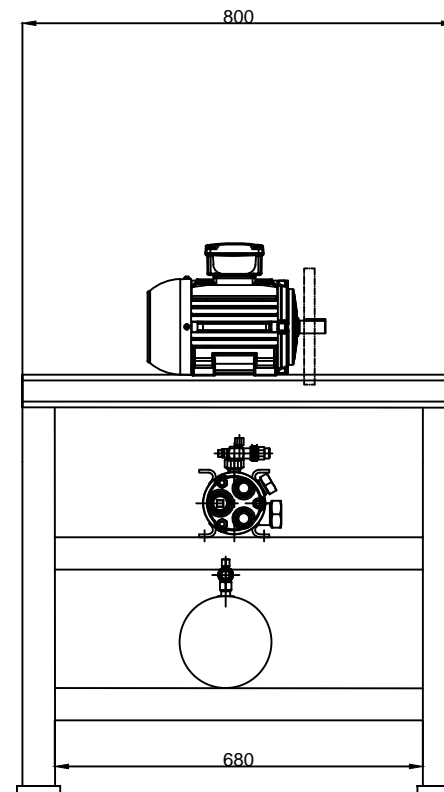
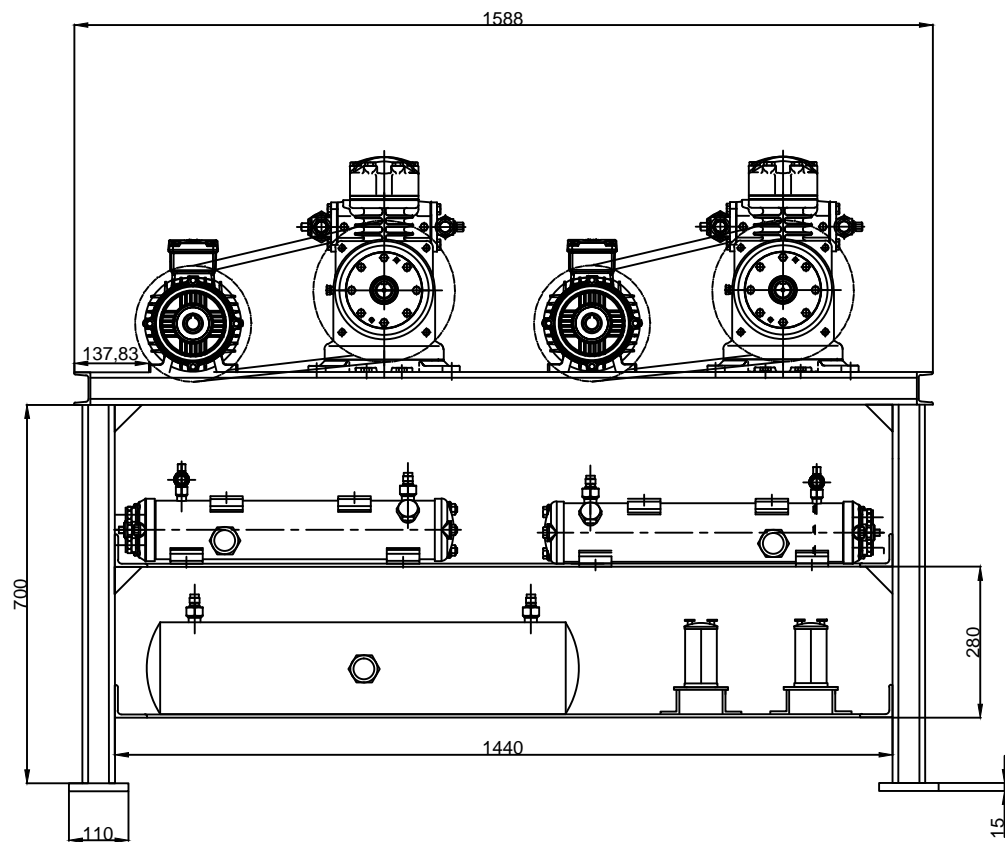


TERMOSTATO RESISTENCIA DESESCARCHE

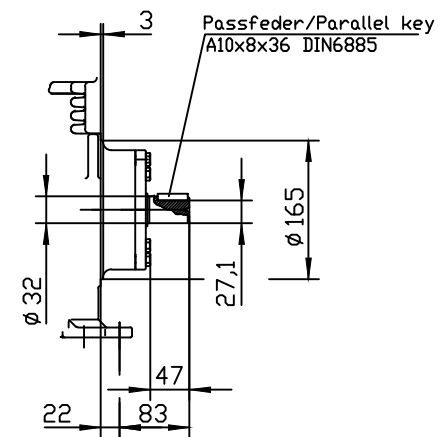
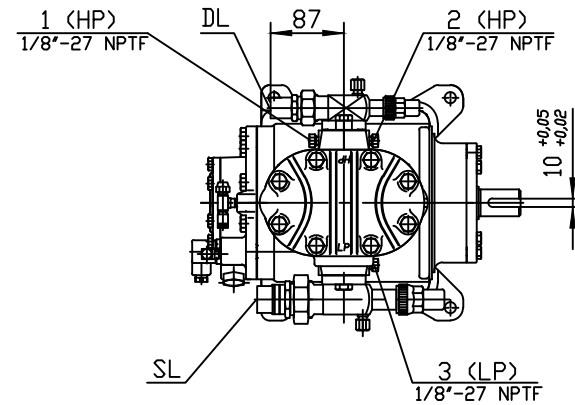
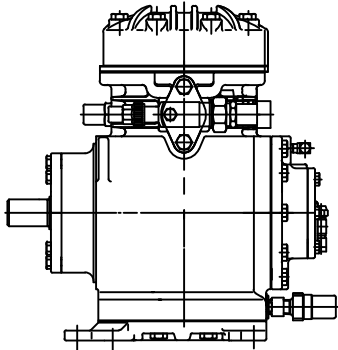
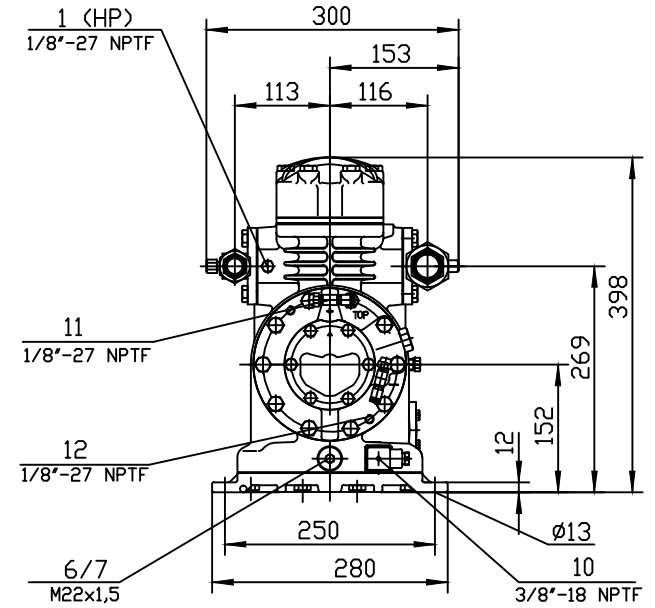
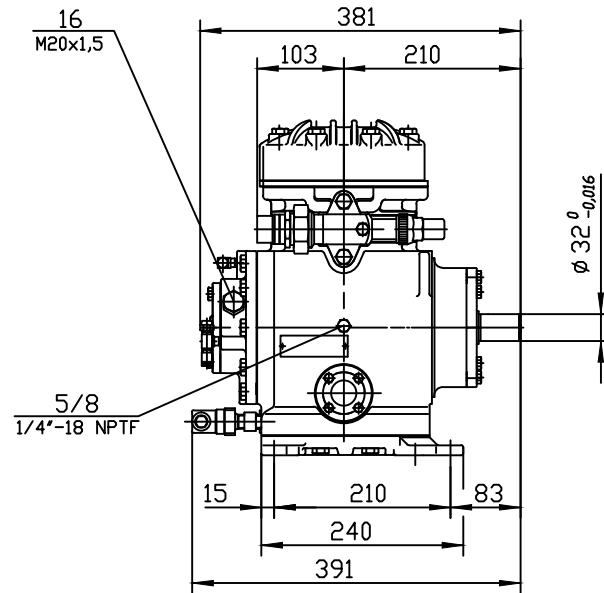
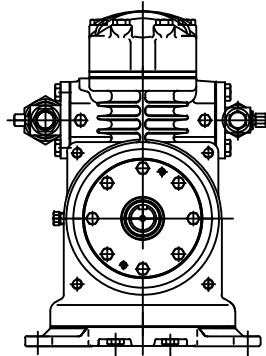


CONTACTO PRESOSTATO

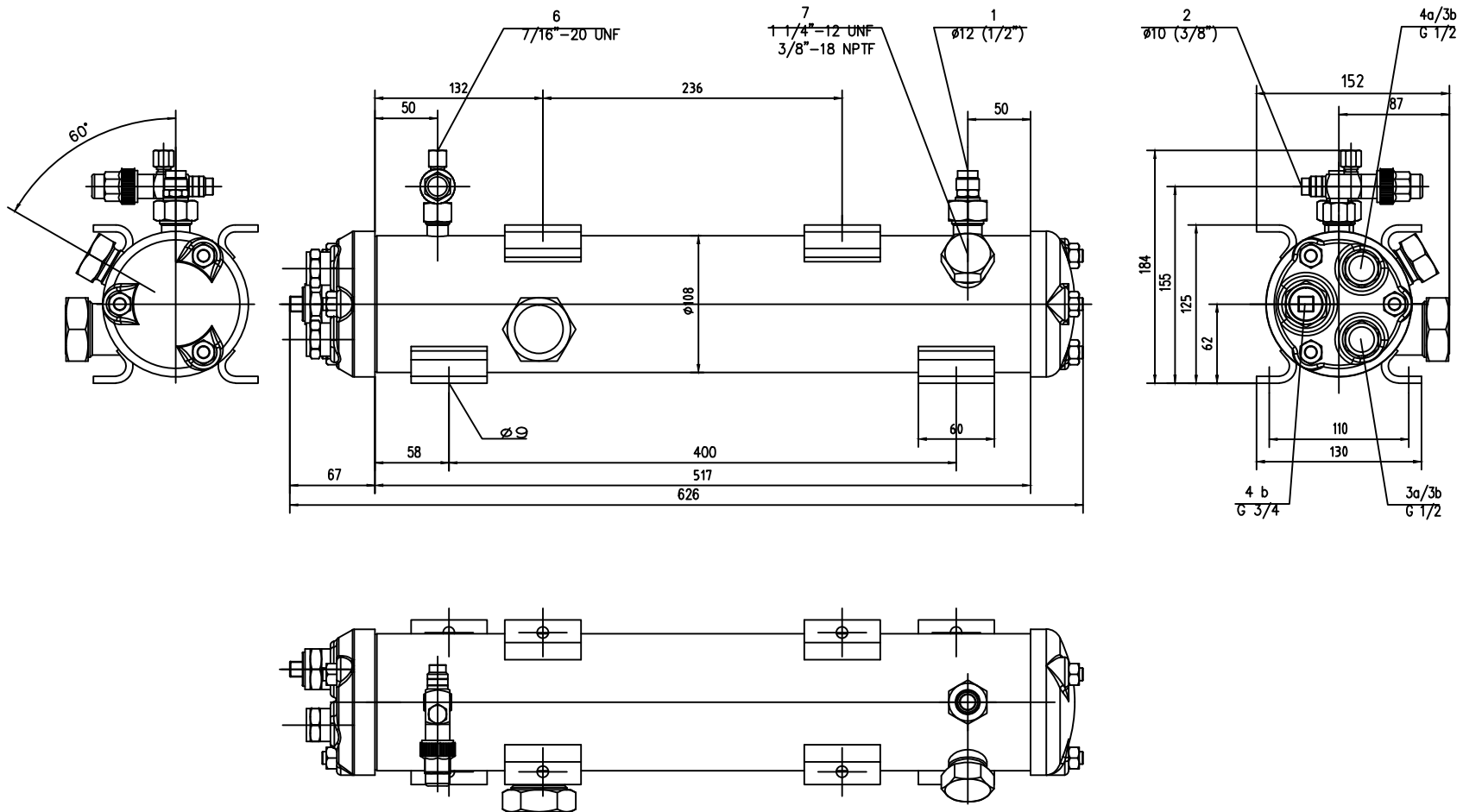
Dibujado	Alexander Callejo		ETS NÁUTICA Y MÁQUINAS NAVALES
Comprobado			
Escala	PLANO Nº 3	Plano nº 3	
1 : X	LEYENDA	Trabajo Fin de Grado	



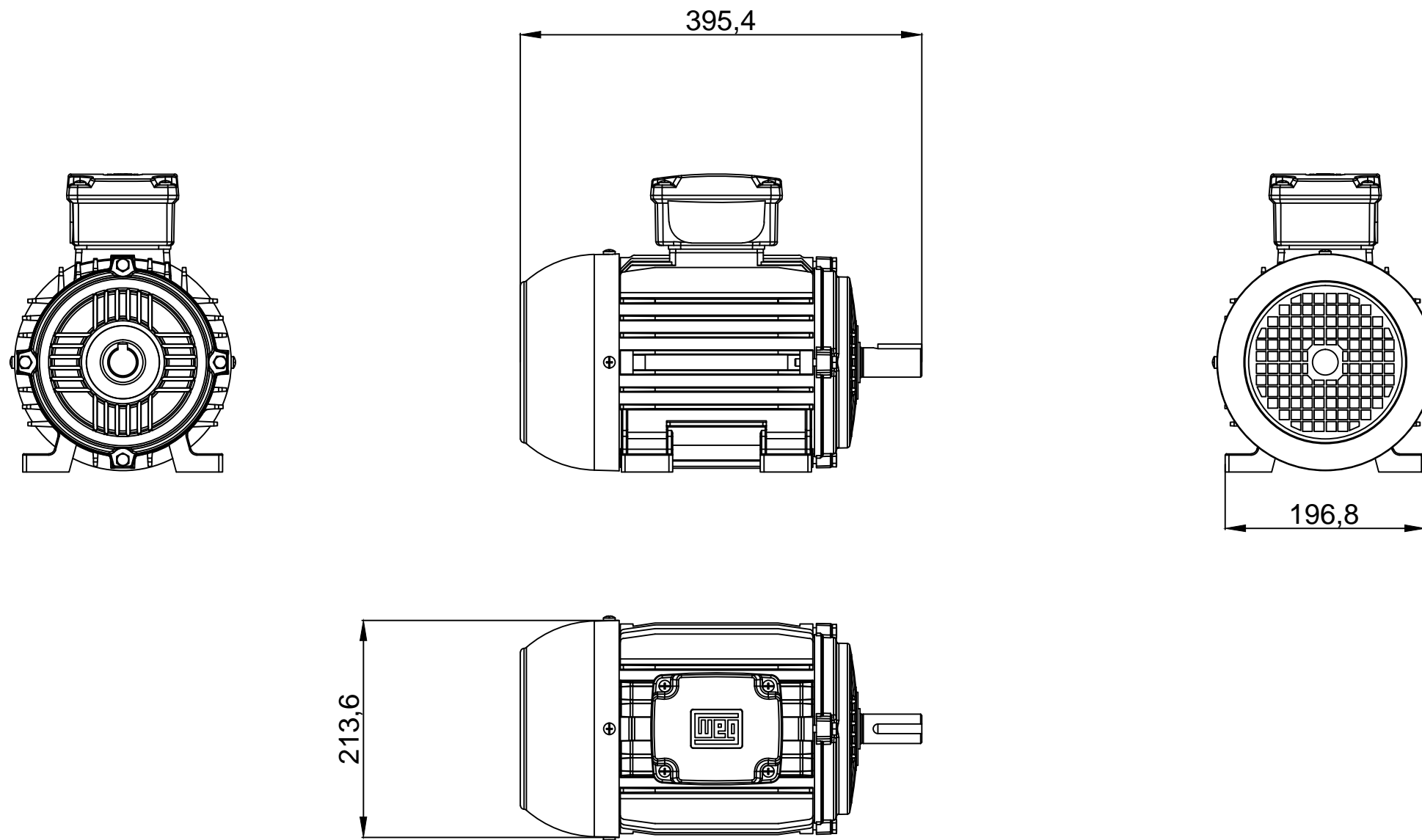
Dibujado	Alexander Callejo		ETS NÁUTICA Y MÁQUINAS NAVALES
Comprobado			
Escala	PLANO Nº 4	Plano nº 4	
1 : X	BANCADA FRIGORÍFICA	Trabajo Fin de Grado	



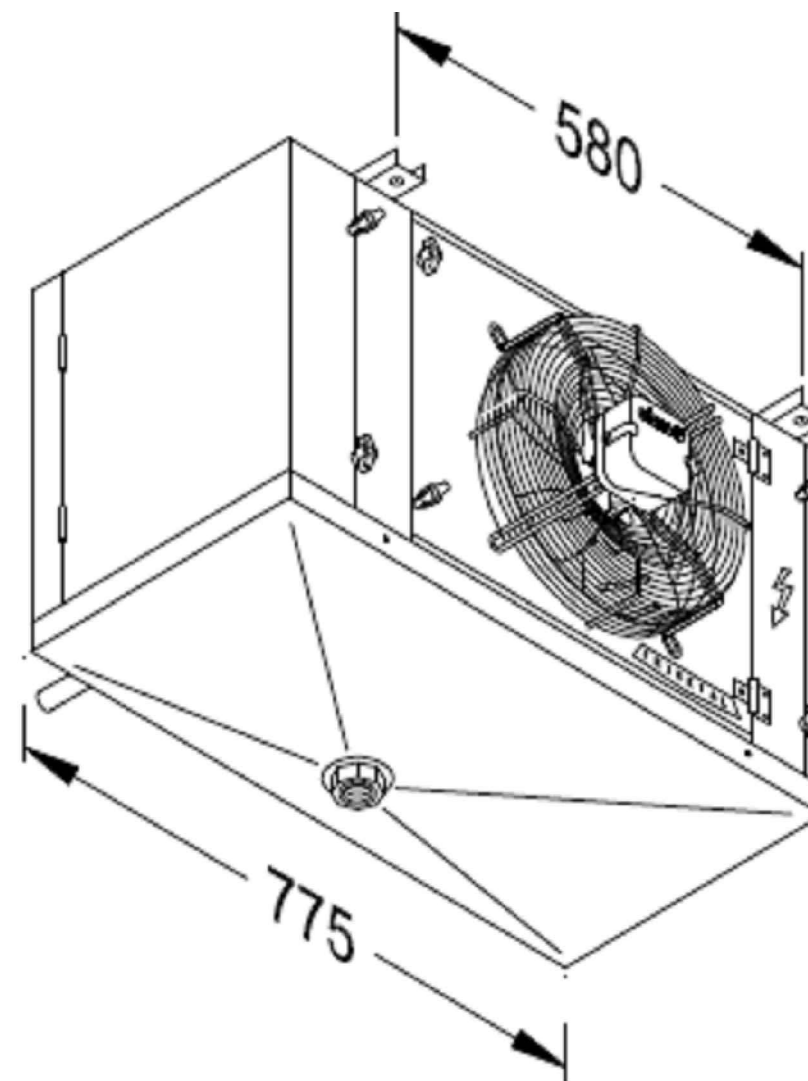
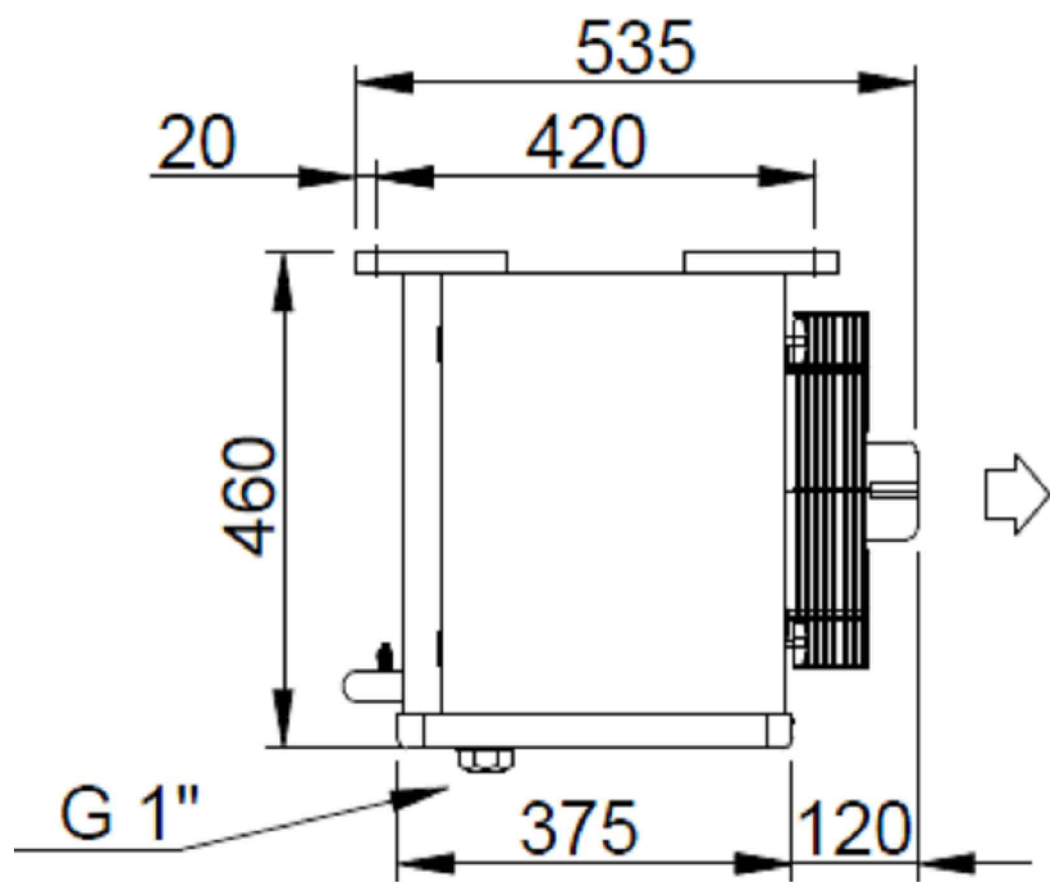
Dibujado	Alexander Callejo		ETS NÁUTICA Y MÁQUINAS NAVALES
Comprobado			
Escala	PLANO Nº 5		Plano nº 5
1 : X	DIMENSIONES COMPRESOR		Trabajo Fin de Grado



Dibujado	Alexander Callejo		ETS NÁUTICA Y MÁQUINAS NAVALES
Comprobado			
Escala	PLANO Nº 6		Plano nº 6
1 : X	DIMENSIONES CONDENSADOR		Trabajo Fin de Grado

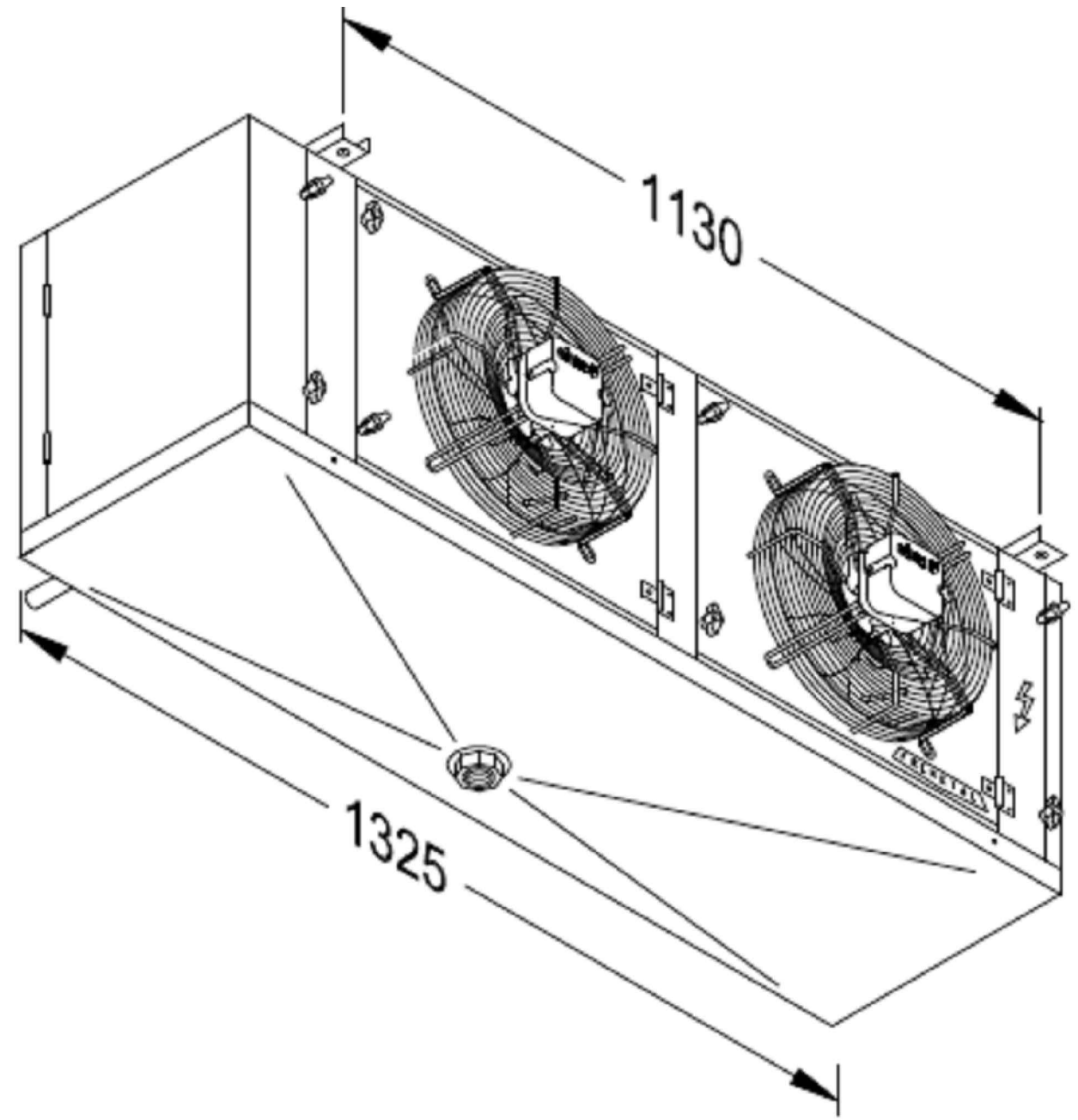
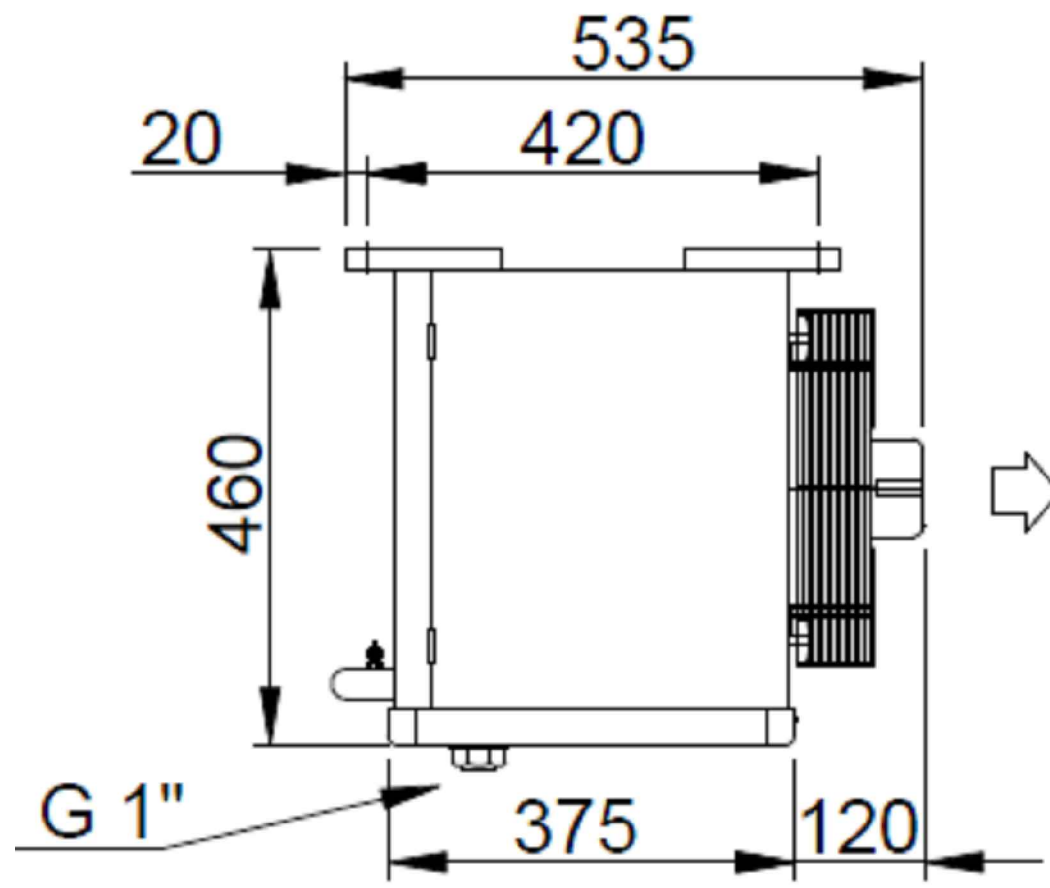


Dibujado	Alexander Callejo		ETS NÁUTICA Y MÁQUINAS NAVALES
Comprobado			
Escala	PLANO Nº 7	Plano nº 7	
1 : X	DIMENSIONES MOTOR	Trabajo Fin de Grado	



Dibujado	Alexander Callejo		ETS NÁUTICA Y MÁQUINAS NAVALES
Comprobado			
Escala	PLANO Nº 8	Plano nº 8	
1 : X	DIMENSIONES EVAPORADOR GAMBUZA CONSERVACIÓN	Trabajo Fin de Grado	





Dibujado	Alexander Callejo		ETS NÁUTICA Y MÁQUINAS NAVALES
Comprobado			
Escala	PLANO Nº 9		Plano nº 9
1 : X	DIMENSIONES EVAPORADOR GAMBUZA CONGELACIÓN		Trabajo Fin de Grado

## 10. BIBLIOGRAFÍA

Webs consultadas:

[www.bitzer.de](http://www.bitzer.de)

[www.castel.it](http://www.castel.it)

[www.danfoss.com](http://www.danfoss.com)