

emeri ta zabal 2020



Universidad del País Vasco Euskal Herriko Unibertsitatea

BILBOKO INGENIARITZA ESKOLA ESCUELA DE INGENIERÍA DE BILBAO

INDUSTRIA INGENIARITZA TEKNIKOKO ATALA

SECCIÓN INGENIERÍA TÉCNICA INDUSTRIAL

--

FDO.: FECHA:	FDO.: FECHA:
-----------------	-----------------



## RESUMEN

1. OBJETO DEL PROYECTO .....	2
2. DATOS DE PARTIDA .....	3
3. CÁLCULOS .....	4
4. PLANOS .....	5
5. PRESUPUESTO .....	6
6. BIBLIOGRAFIA .....	7



## 1. OBJETO DEL PROYECTO

El objeto de este proyecto es diseñar y calcular la transmisión de un BMW serie 1 120i de tracción trasera como se aprecia en la figura 2.1.

Se conoce como transmisión el conjunto de elementos mecánicos que se encargan de transmitir el movimiento desde el motor hasta las ruedas a través del par motor. Este conjunto de elementos mecánicos está formado por el embrague, la caja de cambios, el diferencial y los árboles de transmisión.

Una vez el motor se ha puesto en marcha el primer elemento en transmitir el par será el *embrague*. Este elemento permite conectar y desconectar el eje del motor con el eje principal de la caja de cambios para que cuando se requiera cambiar una marcha se pueda hacer sin brusquedad.

Posteriormente se encuentra la *caja de cambios* que está compuesta por una serie de ejes que transmiten la potencia y el par a través de pares de engranajes que dan lugar a las diferentes marchas del automóvil.

En la caja de cambios también se encuentran los *sincronizadores* que están compuestos por una corona y una cuba. Se utilizan para unir las ruedas locas al eje secundario y de esta forma transmitir el par al diferencial.

Por último, se encuentra el *diferencial* que es el mecanismo que permite girar a las ruedas del coche sin causar deslizamiento en una de ellas, es decir, al hacer un giro la rueda exterior gira más rápido que la interior puesto que tiene que recorrer una distancia mayor.

## 2. DATOS DE PARTIDA

Los datos de partida para el cálculo de la transmisión son los siguientes y se han obtenido de la ficha técnica del BMW 120i:

DATOS DE PARTIDA	
Tipo de motor	4 cilindros
Potencia [CV]/[rpm]	184/5000
Par motor máximo [Nm]/[rpm]	280,9/4600
Caja de cambios	Manual, 6 velocidades
Transmisión	Tracción trasera
Motor	Gasolina, 4 cilindros
Velocidad máxima [Km/h]	230
Aceleración (0-100 Km/h) [s]	7,1
Peso [Kg]	1445
Máxima carga [Kg]	1805

Tabla 1: Datos de partida

RELACIONES DE TRANSMISIÓN	
1ª marcha	4,002
2ª marcha	2,13
3ª marcha	1,396
4ª marcha	1
5ª marcha	0,781
6ª marcha	0,668
Marcha atrás	3,647

Tabla 2: Relaciones de transmisión

### 3. CÁLCULOS

Antes de calcular los diferentes mecanismos que componen la transmisión del vehículo es necesario conocer el valor de las fuerzas que se oponen a su movimiento. Por lo que se tomarán en cuenta la resistencia a rodadura, resistencia del aire, resistencia por pendiente y resistencia por inercia.

Para ello se combinarán esas fuerzas y se comprobará que estas fuerzas son inferiores a la potencia del vehículo cuando circula en primera y sexta marcha ya que son las más restrictivas.

Una vez se demuestra que el vehículo será capaz de superar esas fuerzas se comienza calculando las dimensiones del embrague y el  $T_{roz}$  que necesitará para transmitir la totalidad del par torsor del motor.

A continuación, se comenzará con el diseño de la caja de cambios, para la que se calcularán primero las dimensiones y fuerzas de los engranajes de cada marcha y posteriormente los ejes en los que van montados.

Después de calcular engranajes y ejes se comprobará que los sincronizadores son capaces de transmitir la potencia de cada engranaje al eje secundario y por consiguiente al diferencial.

Siendo conocidas las fuerzas que ejercen los engranajes de las marchas, se calculará y dimensionarán todos los engranajes del diferencial así como el eje donde va montado.

Por último, se comprobará que todos los elementos comerciales son capaces de soportar las fuerzas que se les va a transmitir y se elegirán de un catálogo comercial.

## 4. PLANOS

Este proyecto cuenta con planos de los conjuntos tanto de la caja de cambios y del diferencial en los que se representan todos los componentes que conforman la transmisión del vehículo. Además, se han incluido planos detallados de cada uno de los componentes que han sido calculados a lo largo del proyecto.

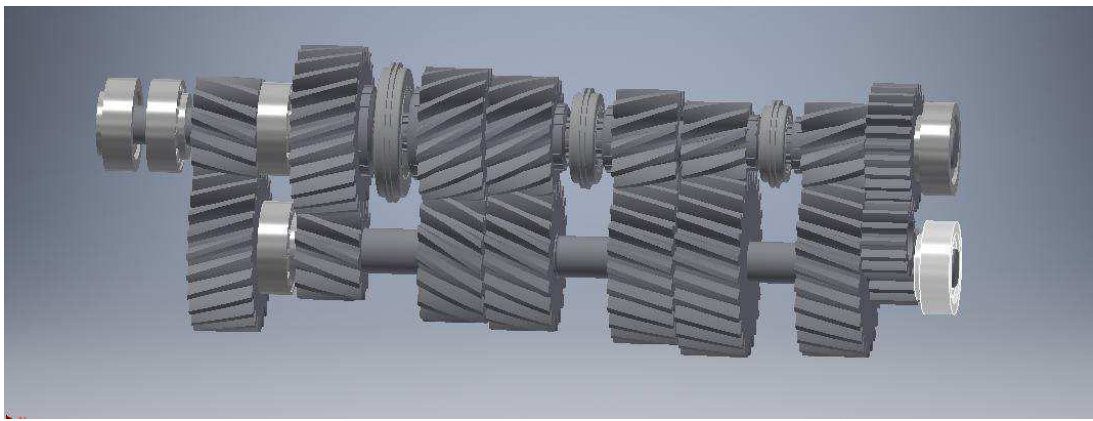


Figura 1: Caja de cambios

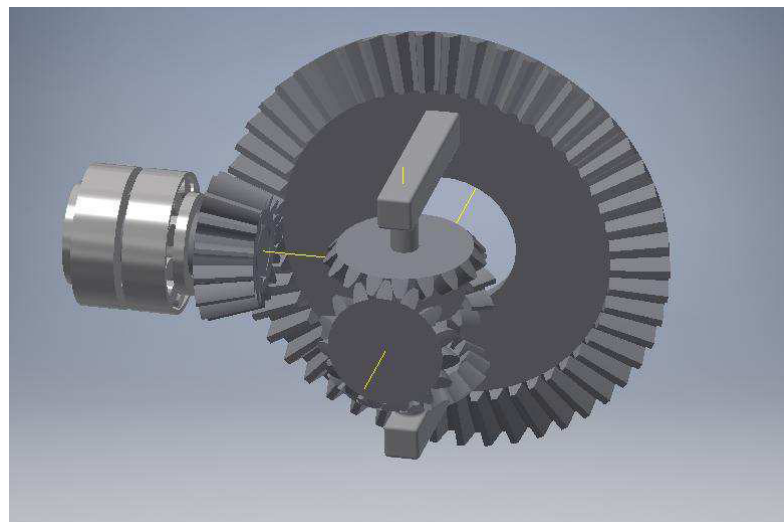


Figura 2: Diferencial



## 5. PRESUPUESTO

El presupuesto con el que contará el proyecto incluyendo materiales, fabricación, elementos comerciales y mano de obra asciende a la siguiente suma:

Presupuesto de ejecución.....	6.842,82€
Remuneración.....	4050,00€
<b>Total.....</b>	<b>10.892,82€</b>

**Presupuesto total:**5.468,40€

**El coste del presupuesto total es:** diez mil ochocientos noventa y dos euros con ochenta y dos céntimos.

## 6. BIBLIOGRAFIA

### Libros:

- MANUEL CASCAJOSA. "Ingeniería de vehículo. Sistemas y cálculos ". Editorial Tebar. Madrid
- MIKEL ABASOLO BILBAO, SANTIAGO NAVALPOTRO CUENCA, EDURNE IRIONDO PLAZA. "Diseño de máquinas". Euiti Bilbao; Universidad del País Vasco.
- FRANCISCO MUÑOZ GRACIA. "Cálculo teórico-práctico de los elementos y grupos del vehículo industrial y automóvil I". Editorial Dossat. España.
- FRANCISCO MUÑOZ GRACIA. "Cálculo teórico-práctico de los elementos y grupos del vehículo industrial y automóvil II". Editorial Dossat. España.

### Catálogos:

- SKF
- SACHS

### Direcciones electrónicas:

- [www.wikipedia.com](http://www.wikipedia.com)
- [www.skf.com](http://www.skf.com)
- [www.sachs.com](http://www.sachs.com)
- [www.cochesyconcesionarios.com](http://www.cochesyconcesionarios.com)