



GRADO EN INGENIERÍA MECÁNICA

TRABAJO FIN DE GRADO

2016 / 2017

PROYECTO DE EJECUCIÓN DE UN FRONTÓN CUBIERTO EN ESPINOSA DE LOS MONTEROS

DOCUMENTO 4: PLANOS

DATOS DE LA ALUMNA O DEL ALUMNO

NOMBRE JULIÁN

APELLIDOS RUIZ MARTIN

FDO.:

FECHA: 19-06-2017

DATOS DEL DIRECTOR O DE LA DIRECTORA

NOMBRE IÑAKI

APELLIDOS MARCOS RODRÍGUEZ

DEPARTAMENTO INGENIERÍA MECÁNICA

FDO.:

FECHA: 19-06-2017

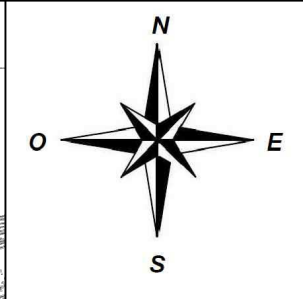
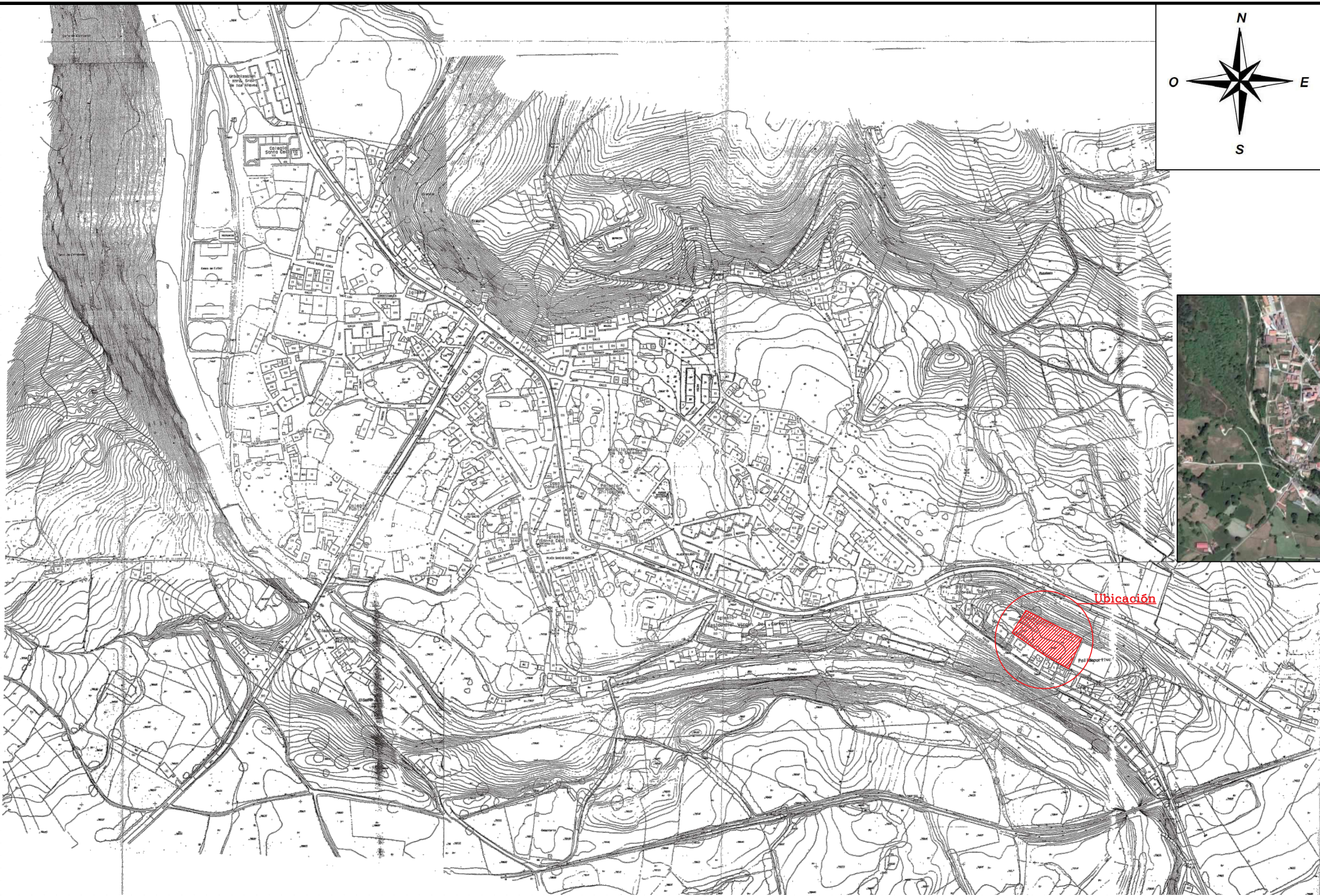
DOCUMENTO 4: PLANOS



INDICE PLANOS

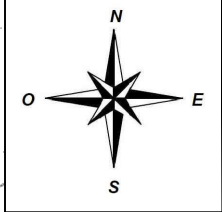
<u>Nº DE PLANO</u>	<u>TÍTULO DEL PLANO</u>	<u>FORMATO</u>
1	SITUACIÓN I	A3
2	SITUACIÓN II	A4
3	PARCELA	A3
4	PLANO GENERAL	A2
5	DISTRIBUCIÓN EN PLANTA	A2
6	DETALLE GRADA	A4
7	CIMENTACIÓN PLANTA GENERAL	A3
8	CIMENTACIÓN PLACAS DE ANCLAJE	A3
9	CIMENTACIÓN ZAPATAS I	A3
10	CIMENTACIÓN ZAPATAS II	A2
11	CIMENTACIÓN ZAPATAS III	A3
12	CIMENTACIÓN VIGAS DE ATADO	A3
13	CIMENTACIÓN ZAPATAS CORRIDAS I	A2
14	CIMENTACIÓN ZAPATAS CORRIDAS II	A2
15	CIMENTACIÓN ZAPATAS CORRIDAS III	A3



16	SOLERA	A3
17	CUADRO DE PILARES	A3
18	DESPIECE DE PILARES I	A2
19	DESPIECE DE PILARES II	A2
20	DESPIECE DE PILARES III	A3
21	ALZADO MUROS DE HORMIGON ARMADO	A2
22	ARRANQUE PILAR METÁLICO SOBRE PILAR DE HORMIGÓN ARMADO PLACAS DE ANCLAJE	A2
23	ESTRUCTURA 3D	A3
24	PÓRTICO TIPO	A3
25	PÓRTICO TIPO DETALLES DE UNIONES I	A2
26	PÓRTICO TIPO DETALLES DE UNIONES II	A2
27	PÓRTICO HASTIAL	A3
28	PORTICO HASTIAL DETALLES DE UNIONES	A2
29	ENTRAMADO DE CUBIERTA	A3
30	ENTRAMADO DE CUBIERTA DETALLES DE UNIONES	A4
31	ENTRAMADO LATERAL	A3
32	CORREAS	A2
33	TORNAPUNTAS	A2

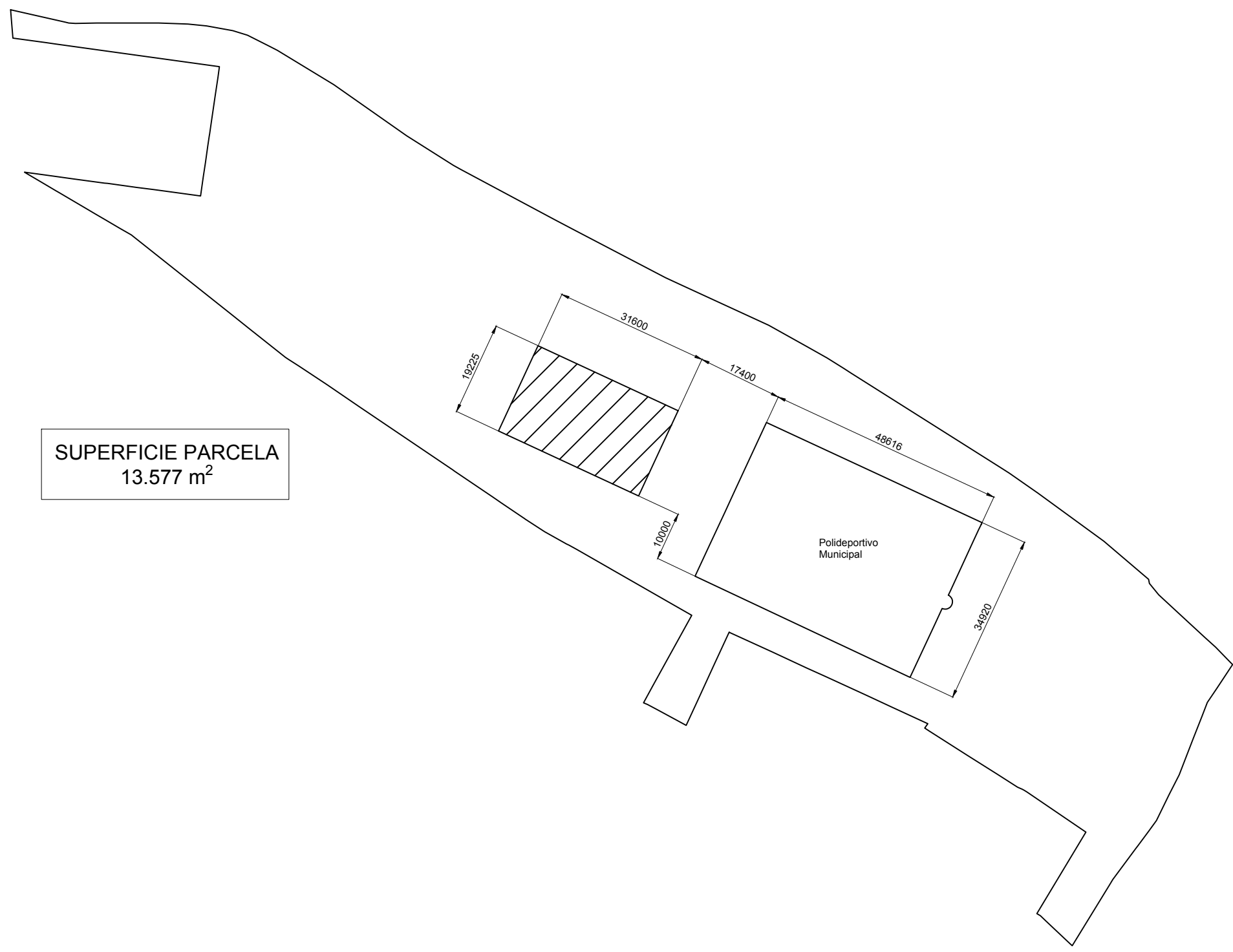
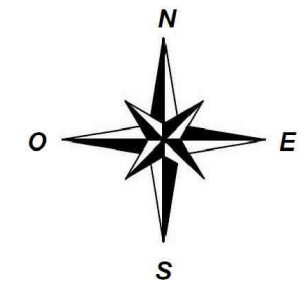
34	CERRAMIENTOS	A3
35	RED DE PROTECCIÓN	A3
36	SANEAMIENTO DE AGUAS PLUVIALES	A3
37	ABASTECIMIENTO DE AGUA	A4
38	INSTALACIÓN DE PROTECCIÓN CONTRA INCENDIOS	A3
39	INSTALACIÓN DE OBRA	A4
40	URBANIZACIÓN	A4



Nº Piezas	Denominación y Observaciones	Marca	Norma Plano	Material	Unit. Total
					Peso
	Fecha	Nombre	 UNIVERSIDAD DE PAIS VASCO ESCUELA UNIVERSITARIA DE INGENIERIA TECNICA INDUSTRIAL. BILBAO 		
Dibujado:	01/06/2017	Julián Ruiz Martín			
Comprobado:	01/06/2017	Iñaki Marcos Rodríguez			
Escala	SITUACIÓN I		FRONTÓN CUBIERTO EN ESPINOSA DE LOS MONTEROS		
Datos Cartográficos			Plano Nº.01		
			Nº Planos. 40		



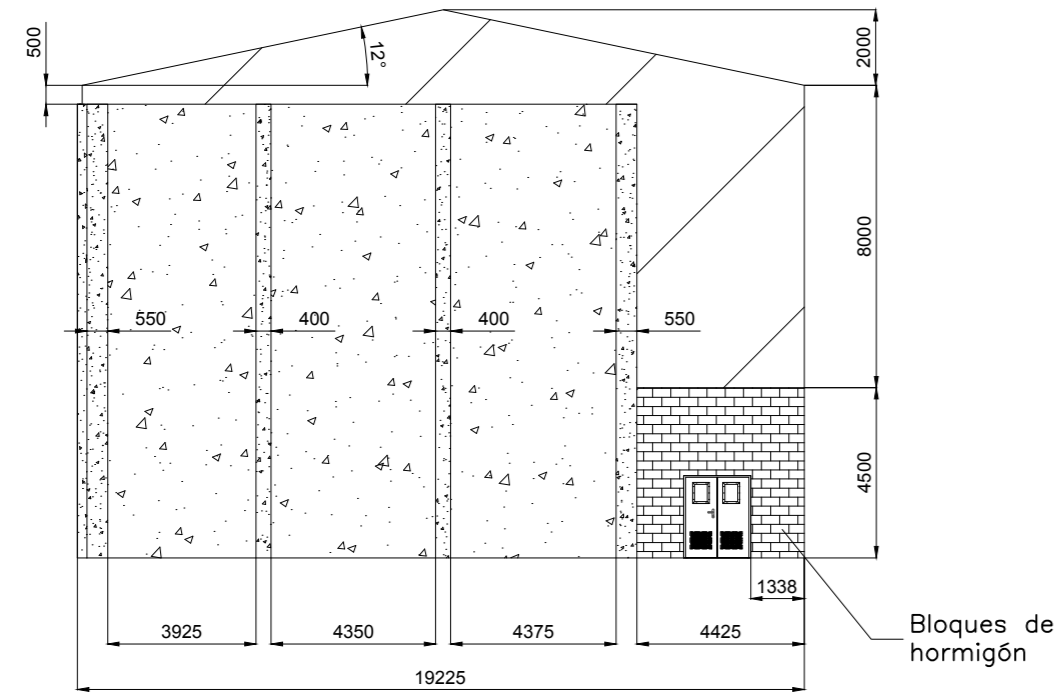
Nº Piezas	Denominación y Observaciones		Marca	Norma Plano	Material	Unit.	Total
						Peso	
	Fecha	Nombre	 UNIVERSIDAD DE PAIS VASCO ESCUELA UNIVERSITARIA DE INGENIERIA TECNICA INDUSTRIAL. BILBAO 				
Dibujado:	01/06/2017	Julián Ruiz Martín					
Comprobado:	01/06/2017	Iñaki Marcos Rodríguez					
Escala 1:3.000	SITUACIÓN II			FRONTÓN CUBIERTO EN ESPINOSA DE LOS MONTEROS			
Datos Cartográficos				Plano Nº. 02			
				Nº Planos. 40			



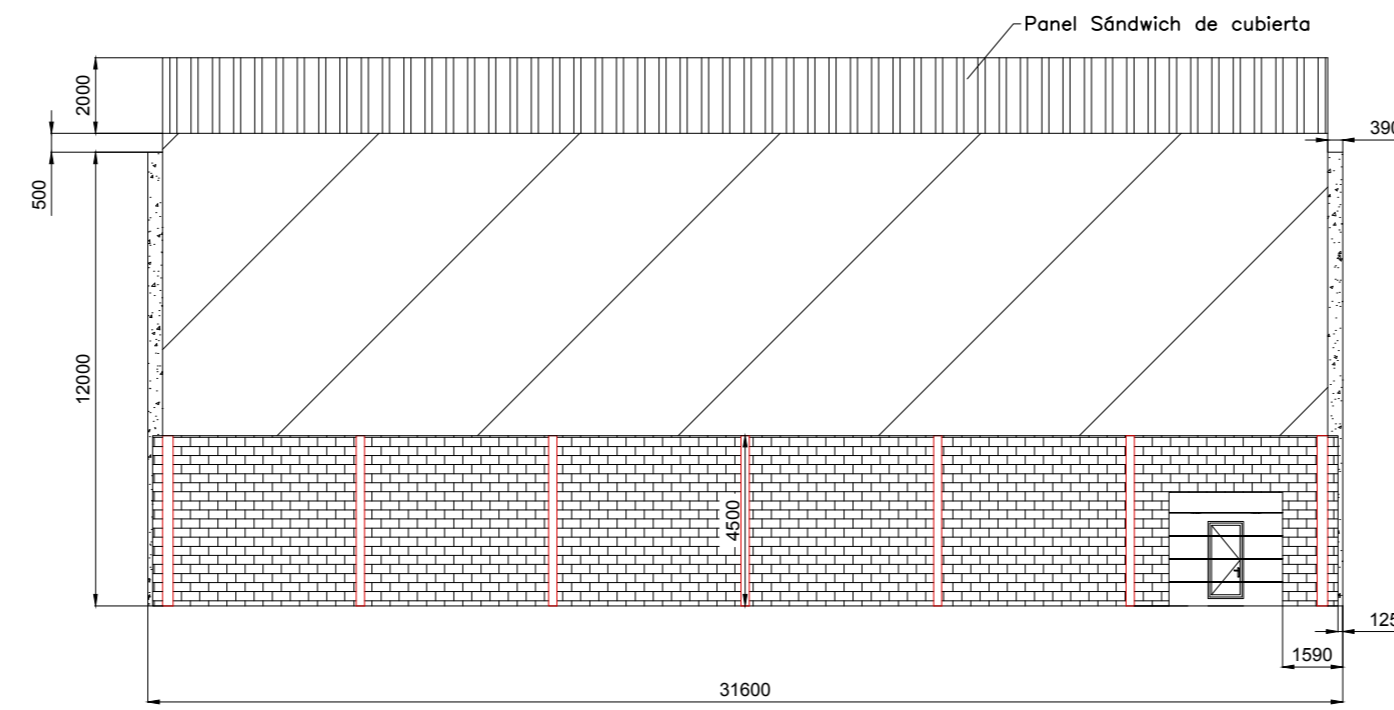
SUPERFICIE PARCELA
13.577 m²

Nº Piezas	Denominación y Observaciones	Marca	Norma Plano	Material	Unit.	Total
					Peso	
	Fecha	Nombre	UNIVERSIDAD DE PAIS VASCO ESCUELA UNIVERSITARIA DE INGENIERIA TECNICA INDUSTRIAL. BILBAO 			
Dibujado:	01/06/2017	Julián Ruiz Martín				
Comprobado:	01/06/2017	Iñaki Marcos Rodríguez				
Escala	1:1.000		PARCELA		FRONTÓN CUBIERTO EN ESPINOSA DE LOS MONTEROS	
Datos Cartográficos					Plano Nº.03	
		Nº Planos. 40				

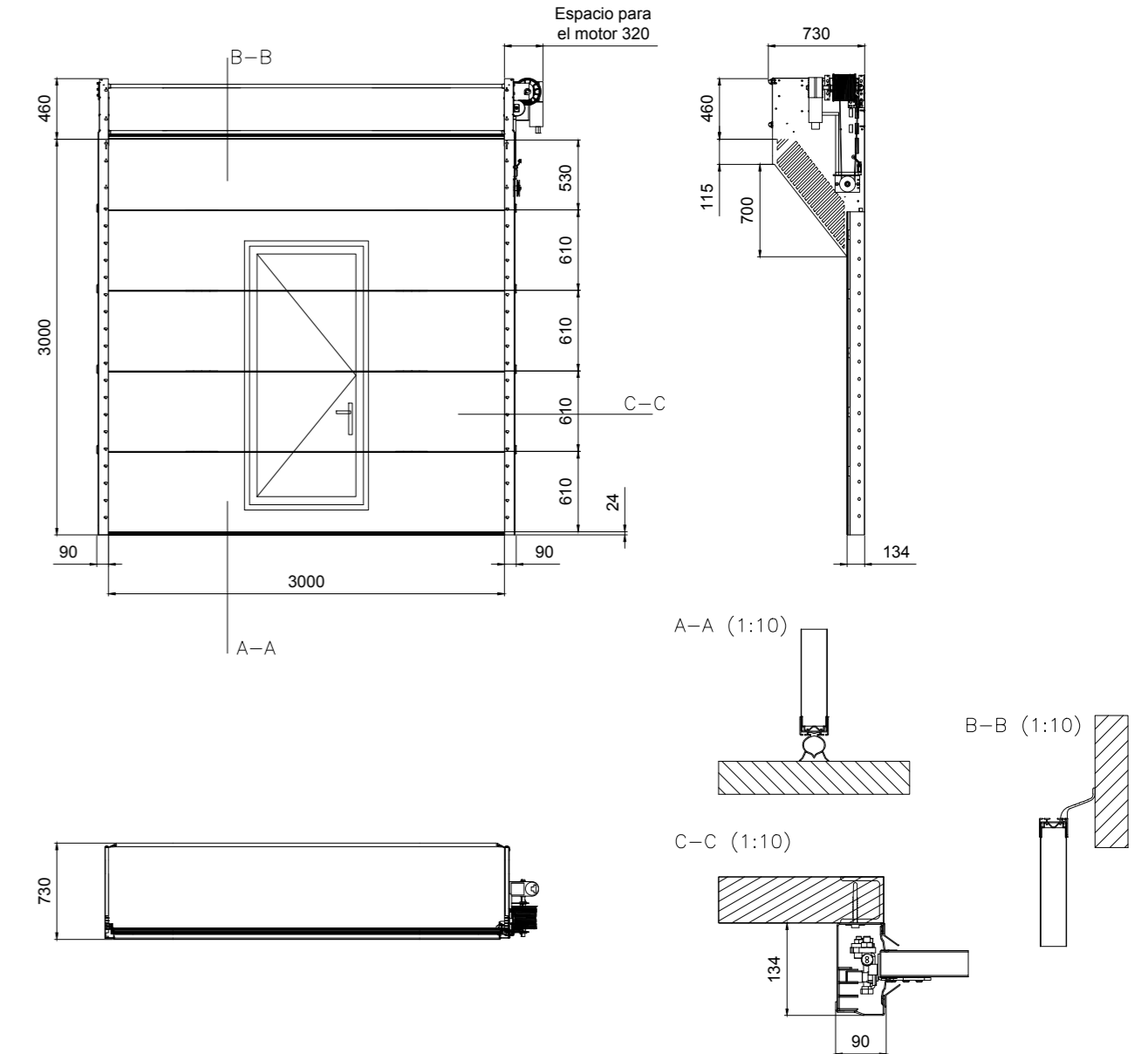
-VISTA A- FACHADA LATERAL IZQUIERDA



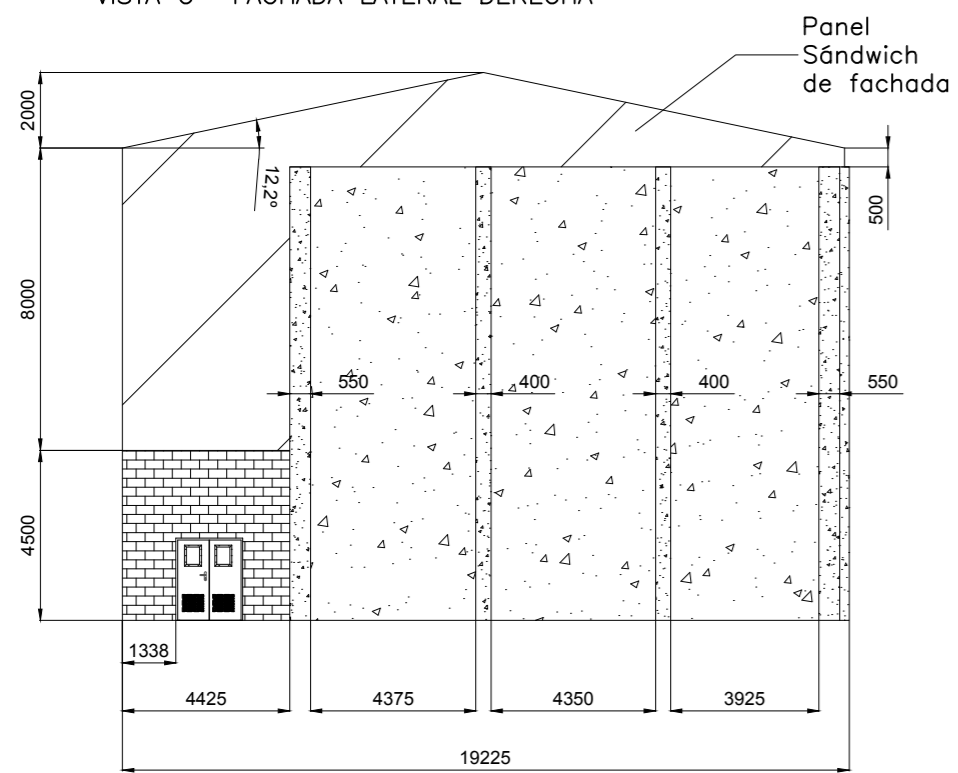
-VISTA B- FACHADA DELANTERA



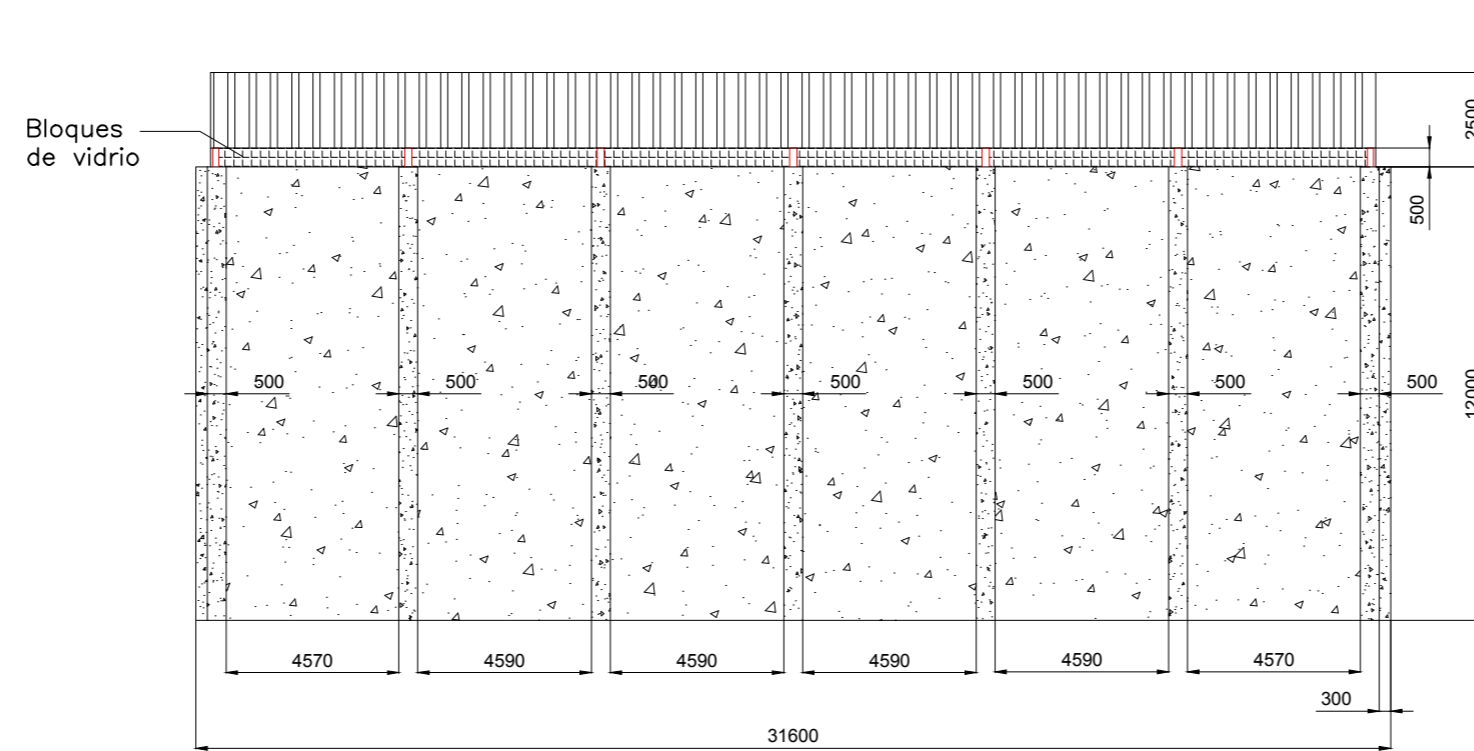
PUERTA "COMPACT" DE MANTENIMIENTO
E=1:50



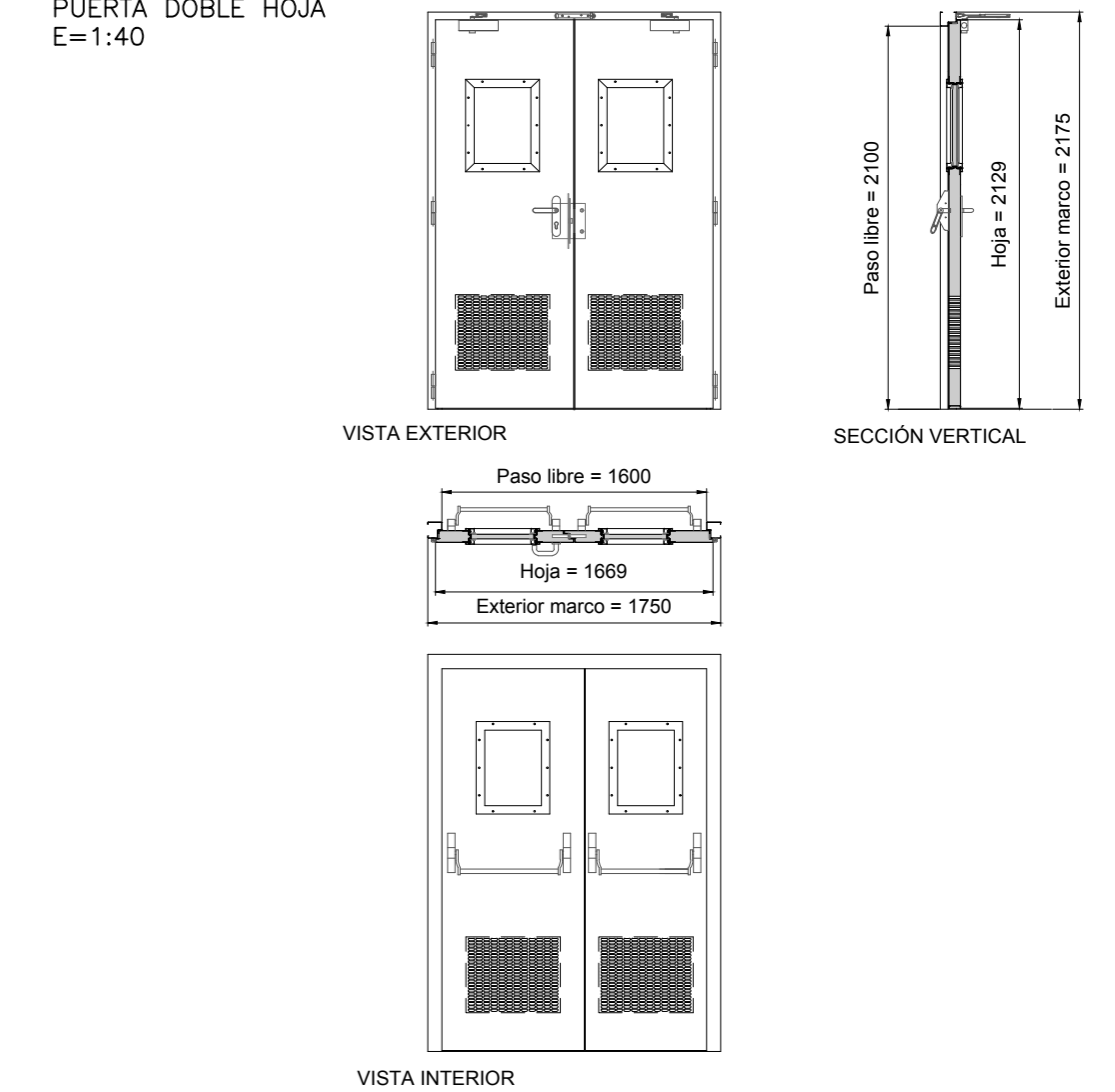
-VISTA C- FACHADA LATERAL DERECHA



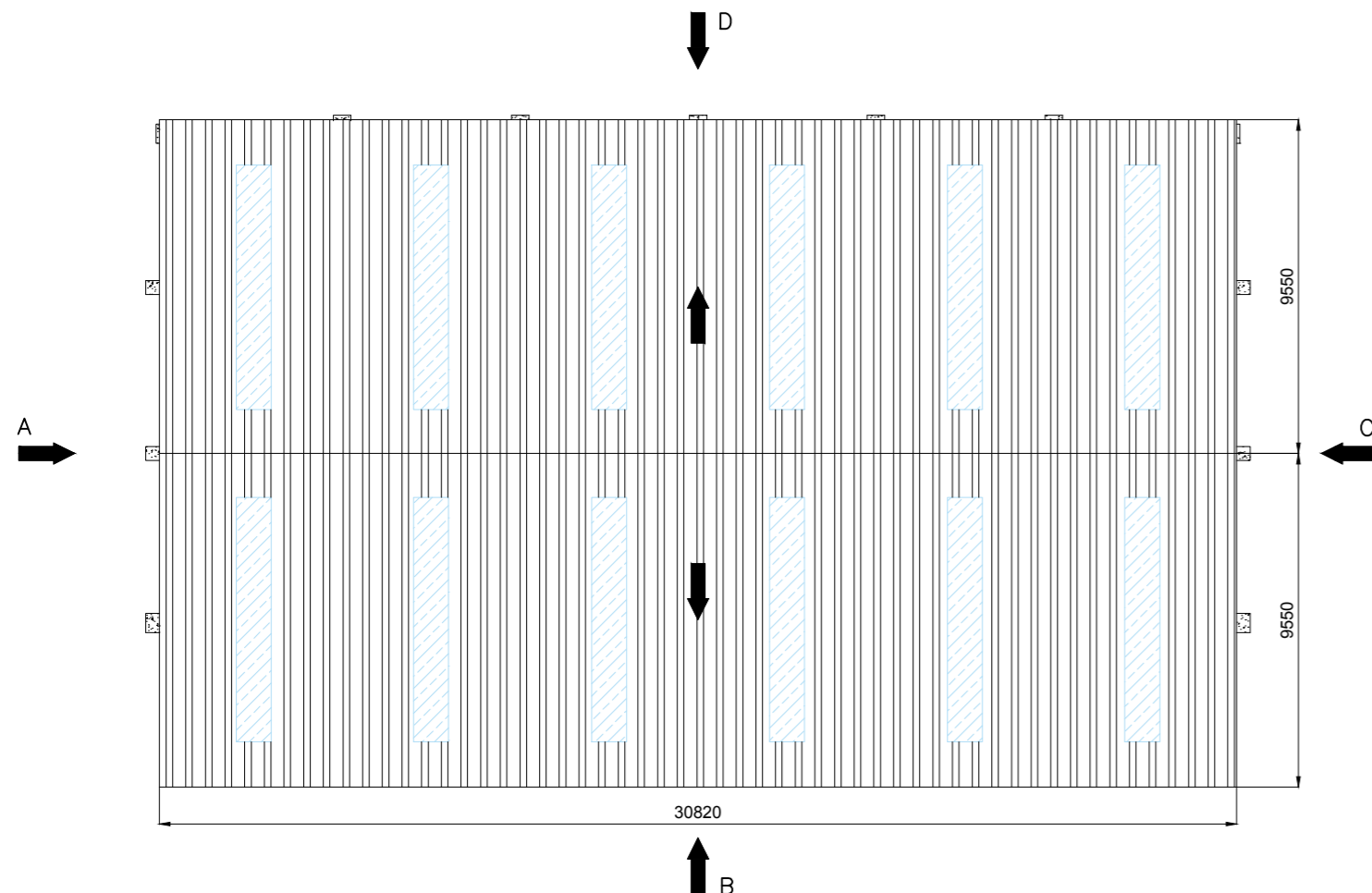
-VISTA D- FACHADA TRASERA



PUERTA DOBLE HOJA
E=1:40

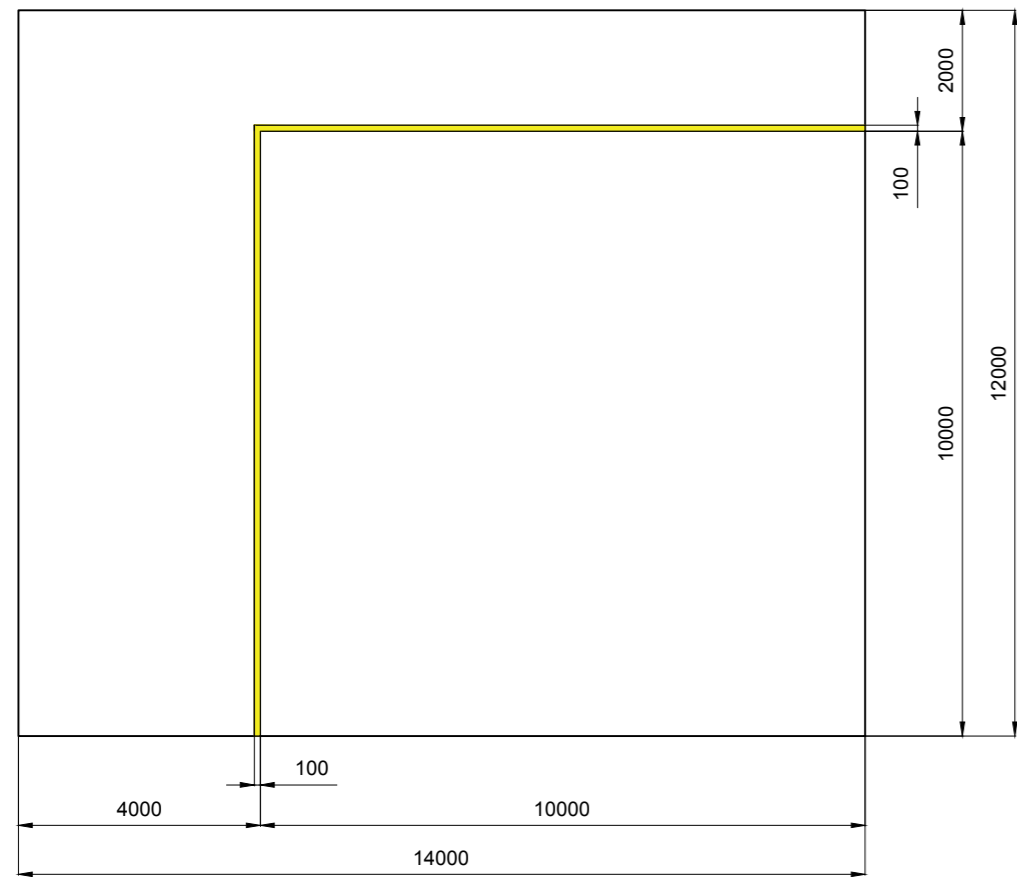


PLANTA CUBIERTA



Nº Piezas	Denominación y Observaciones	Marca	Norma Plano	Material	Unit.	Total
					Peso	
Dibujado:	01/06/2017	Julían Ruiz Martín				
Comprobado:	01/06/2017	Iñaki Marcos Rodríguez				
Escala 1:200 (1:50)(1:10)(1:40)	PLANO GENERAL			FRONTÓN CUBIERTO EN ESPINOSA DE LOS MONTEROS		
Datos Cartográficos				Plano Nº. 04		
				Nº Planos. 40		

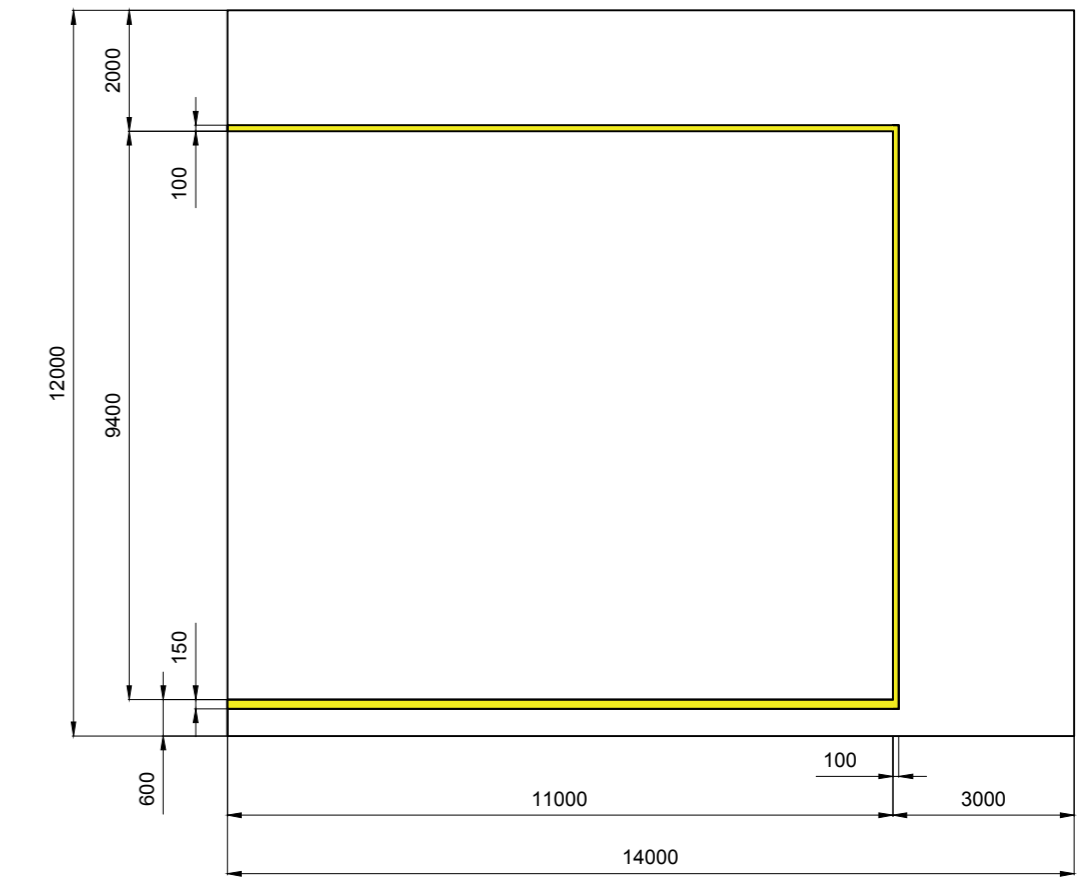
REBOTE



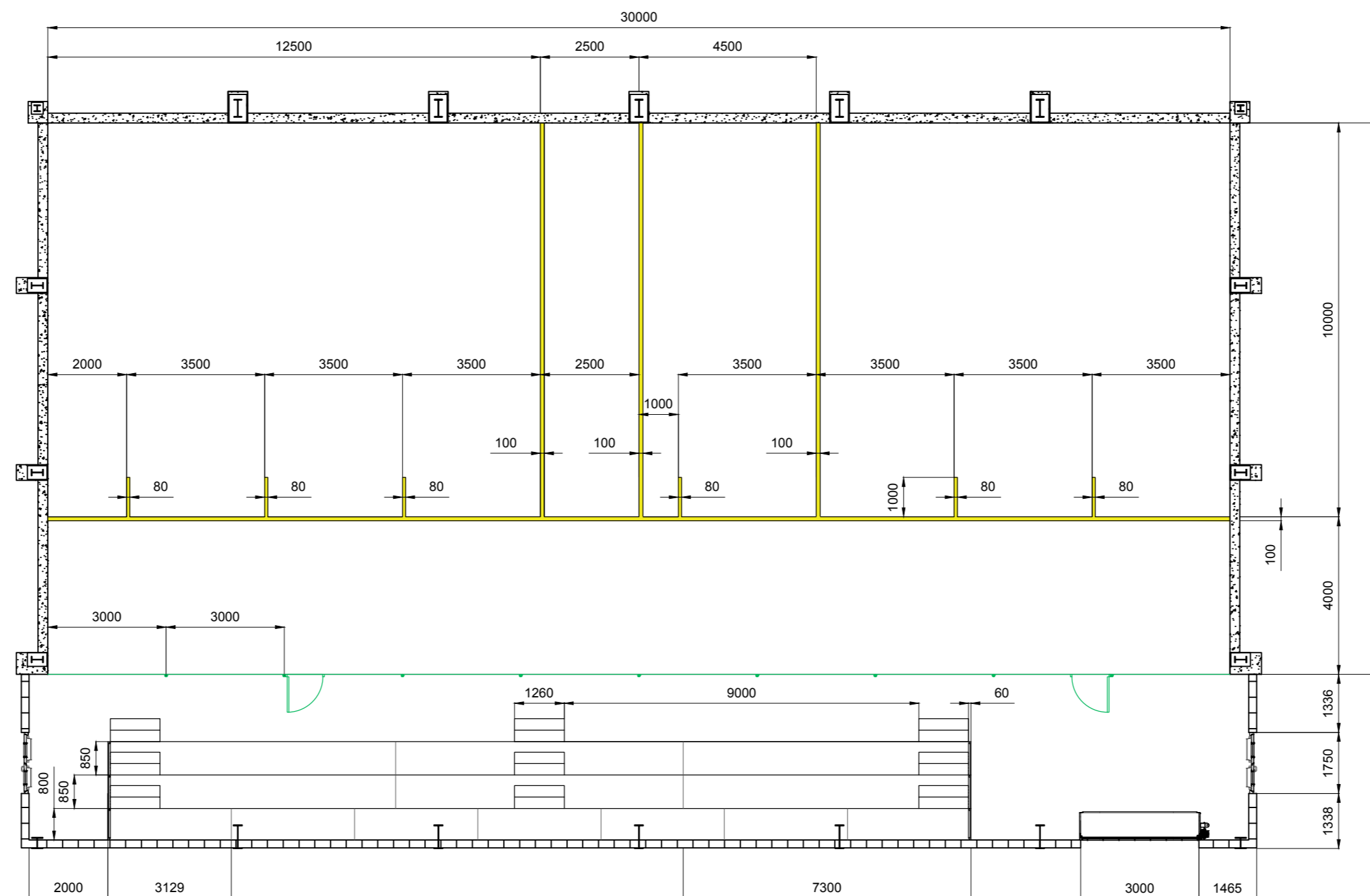
PARED IZQUIERDA



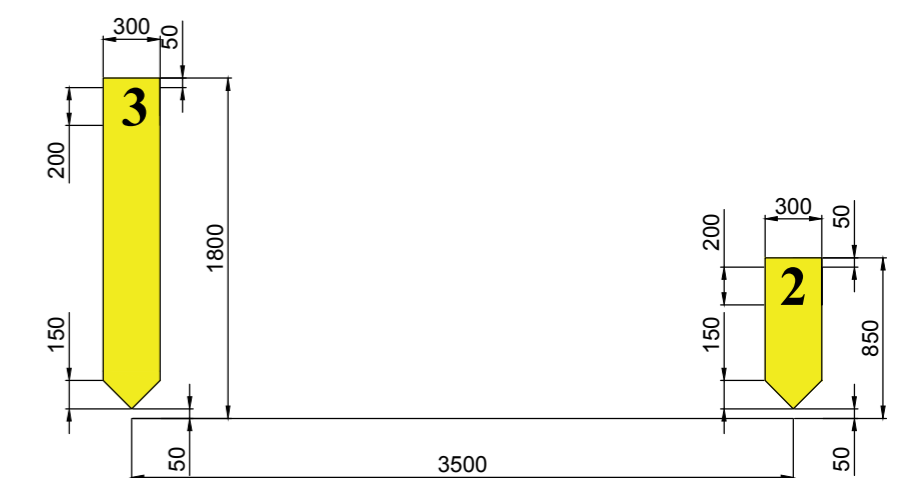
FRONTIS



PLANTA

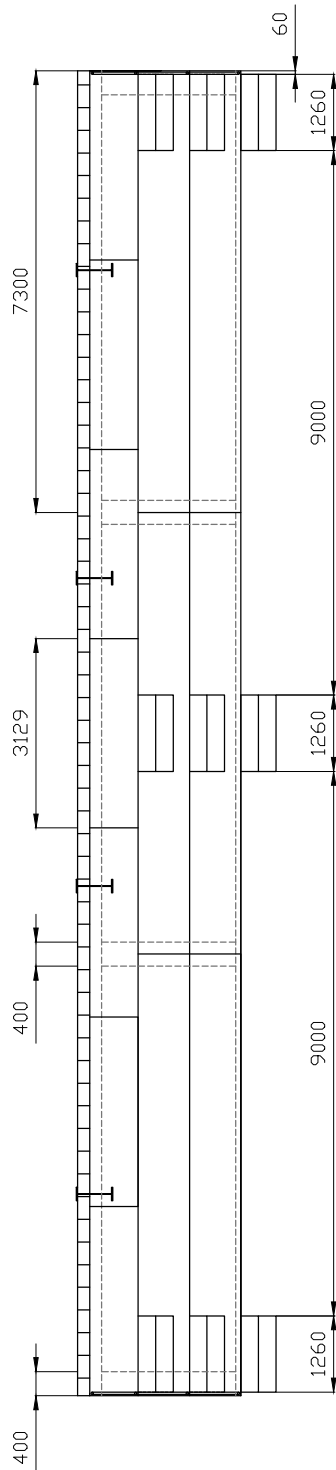


DETALLE PARED IZQUIERDA
E=1:40

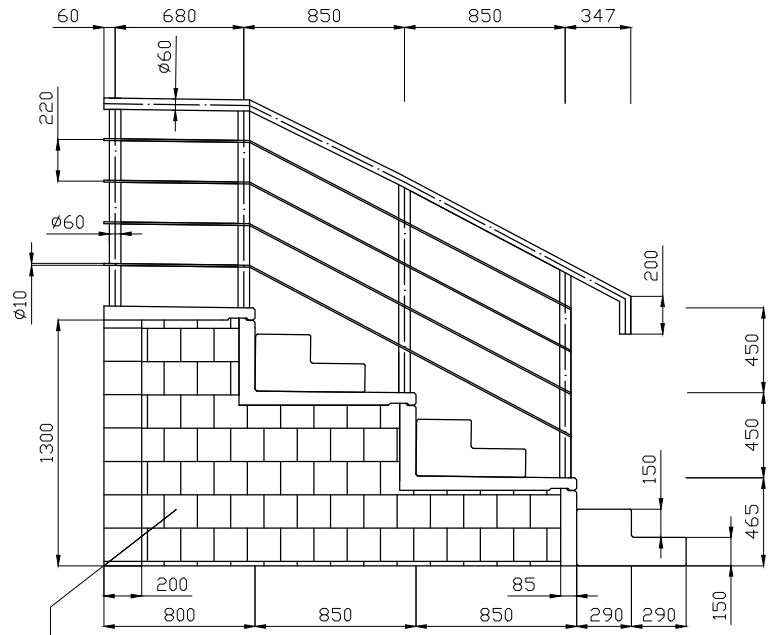


Nº Piezas	Denominación y Observaciones	Marca	Norma Plano	Material	Unit.	Total
					Peso	
Dibujado:	01/06/2017	Julían Ruiz Martín				
Comprobado:	01/06/2017	Iñaki Marcos Rodríguez				
Escala 1:125 (1:40)	DISTRIBUCIÓN EN PLANTA			FRONTÓN CUBIERTO EN ESPINOSA DE LOS MONTEROS		
Datos Cartográficos				Plano Nº. 05		Nº Planos. 40



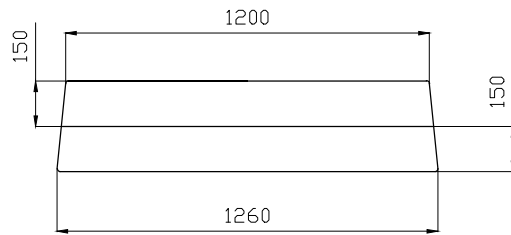


PERFIL
E=1:40

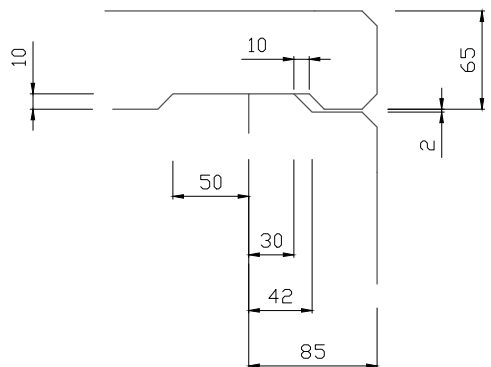




Bloques de hormigón
200x200x400

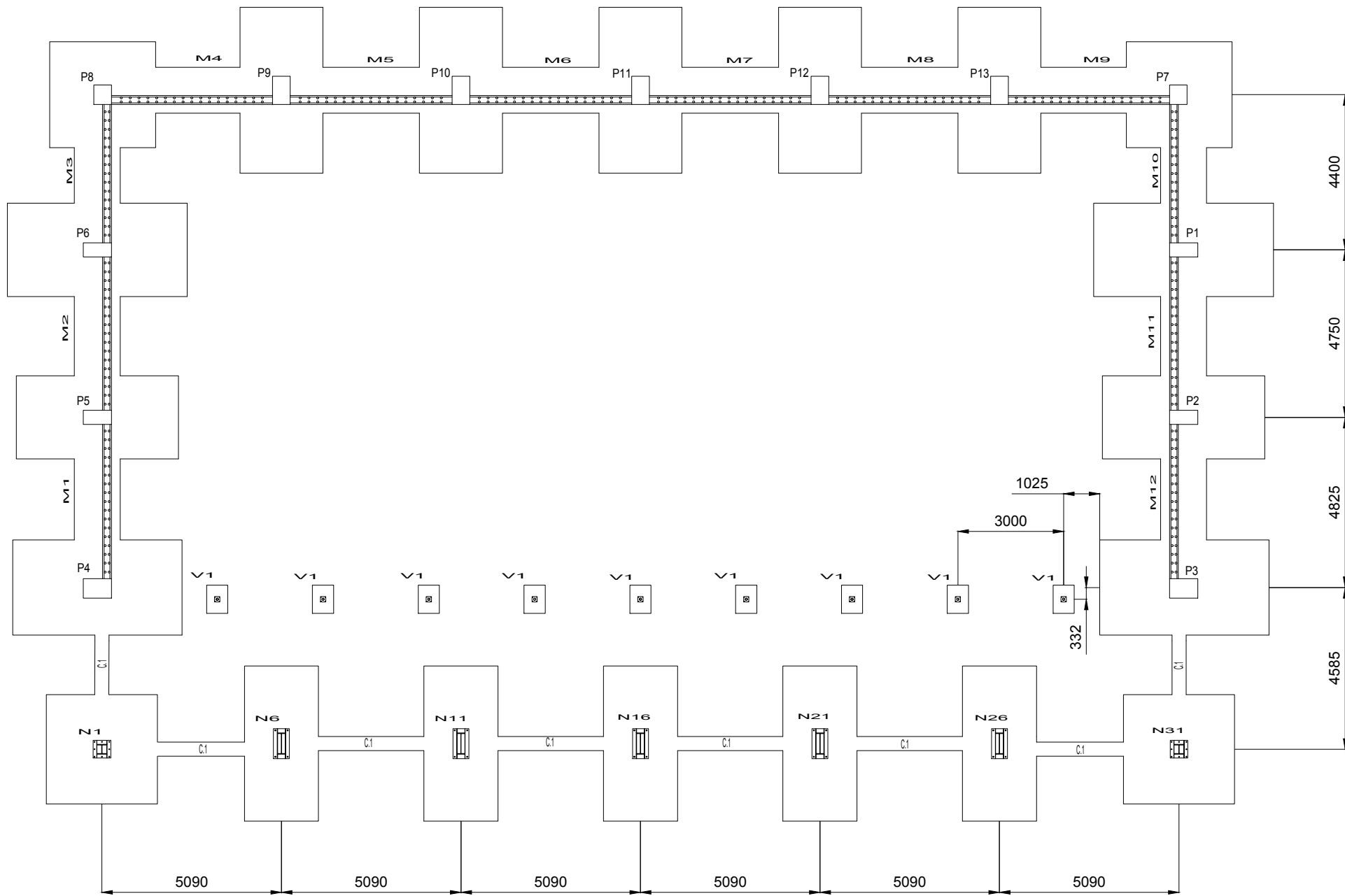
DETALLE PELDAÑO ALZADO
E=1:25



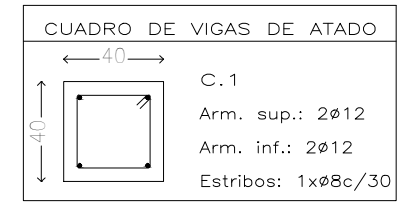
DETALLE SOLAPE
E=1:5



N° Piezas	Denominación y Observaciones			Marca	Norma Plano	Material	Unit.	Total				
							Peso					
	Fecha	Nombre		 UNIVERSIDAD DE PAIS VASCO ESCUELA UNIVERSITARIA DE INGENIERIA TECNICA INDUSTRIAL. BILBAO 								
Dibujado:	01/06/2017	Julián Ruiz Martín										
Comprobado:	01/06/2017	Iñaki Marcos Rodríguez										
Escala 1:125 (1:40)(1:25)(1:5)	DETALLE GRADA				FRONTÓN CUBIERTO EN ESPINOSA DE LOS MONTEROS							
Datos Cartográficos									Plano N°. 06			
									N° Planos. 40			



Referencias	Dimensiones (cm)	Canto (cm)	Armado inf. X	Armado inf. Y	Armado sup. X	Armado sup. Y
N1 y N31	315x310	90	13ø16c/24	13ø16c/24	13ø16c/24	13ø16c/24
N6, N11, N16, N21 y N26	210x440	140	18ø20c/24	8ø20c/24	18ø20c/24	8ø20c/24
P1 y P6	265x510	130	29ø16c/17	15ø16c/17	29ø16c/17	15ø16c/17
P2 y P5	235x460	120	16ø20c/29	8ø20c/29	16ø20c/29	8ø20c/29
P3 y P4	270x480	120	16ø20c/29	9ø20c/29	16ø20c/29	9ø20c/29
P7 y P8	300x300	70	17ø12c/17	17ø12c/17	17ø12c/17	17ø12c/17
P9, P10, P11, P12 y P13	235x470	130	27ø16c/17	13ø16c/17	27ø16c/17	13ø16c/17
V1	60x80	35				
Referencias	Ancho (cm)	Canto (cm)	Armado inf. longitudinal	Armado inf. transversal		
M4, M5, M6, M7, M8, M9	Vuelo a la izq. 80 Vuelo a la der. 25	30	ø12c/30	ø12c/25		
M1, M2, M3	Vuelo a la izq. 80 Vuelo a la der. 25	25	ø12c/30	ø12c/20		
M10, M11, M12	Vuelo a la izq. 80 Vuelo a la der. 25	25	ø12c/30	ø12c/20		



Referencias	Armados Esquinas	Pernos de Placas de Anclaje	Dimensión de Placas de Anclaje
N1 y N31		8 Pernos ø 25	Placa base (500x500x25)
N6, N11, N16, N21 y N26		4 Pernos ø 32	Placa base (450x850x30)
P4 y P3	4ø25 10ø20 6ø16		
P5 y P2	4ø25 6ø20 4ø16		
P6 y P1	4ø25 20ø20		
P8 y P7	4ø20 8ø16		
P9, P10, P11, P12 y P13	4ø25 8ø20 4ø16		
V1		4 Pernos ø 8	Placa base (150x150x8)

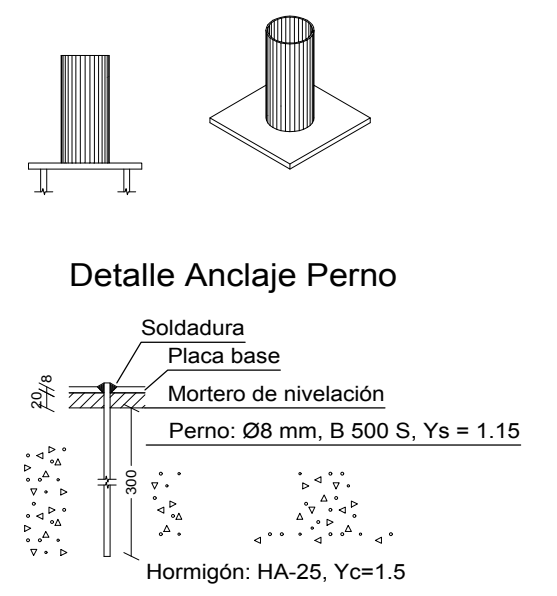
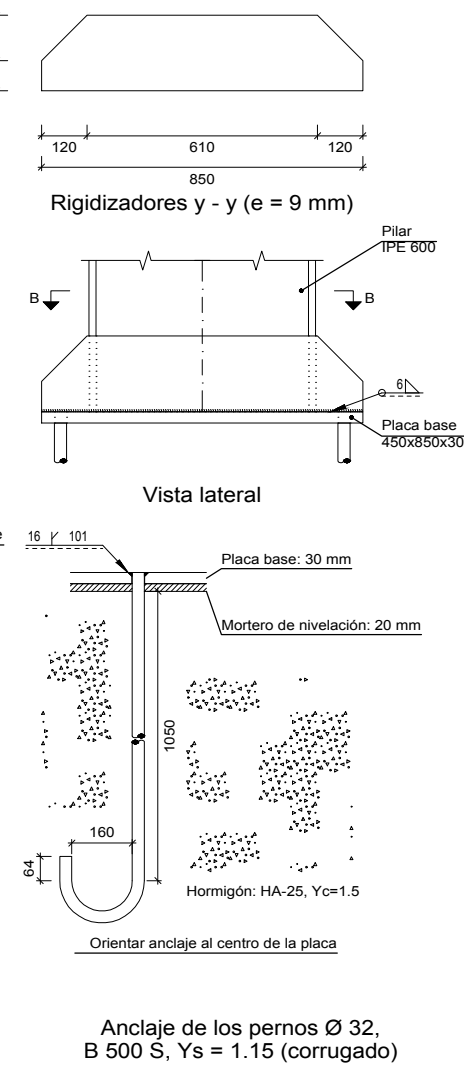
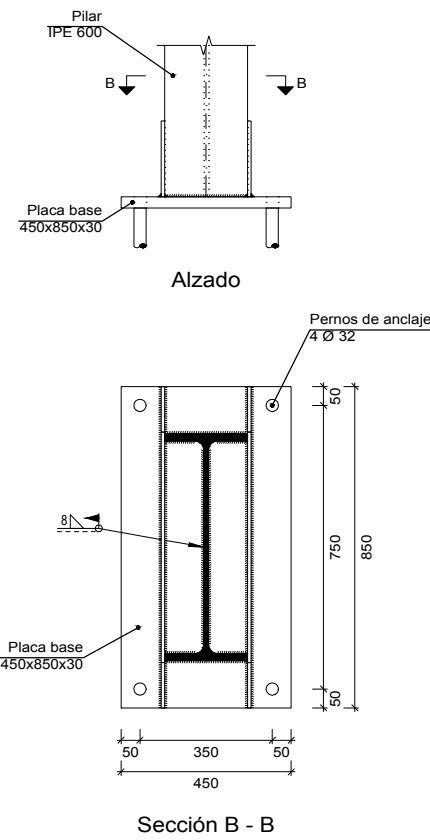
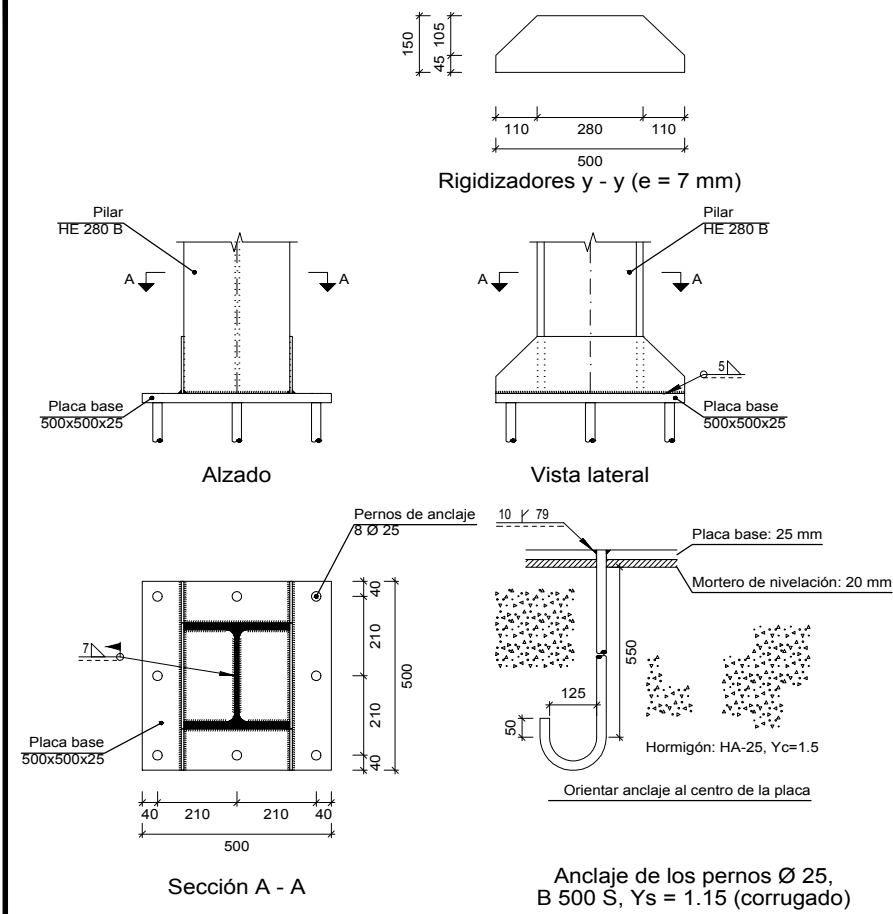
HORMIGON					
ELEMENTO ESTRUCTURAL	Tipo de hornigón	Nivel de control	Coefficiente parcial de seguridad (Yc)	Resistencia de cálculo (N/mm²)	Elaboración
Cimentación	HA-25/B/20/Ila	ESTADISTICO	1,50	16,6	Central
Hormig. de limpieza	HL-150/B/20	-	-	-	Central
Solera	HA-25/B/20/Ila	ESTADISTICO	1,50	16,6	Central
Pilares	HA-25/B/20/Ila	ESTADISTICO	1,50	16,6	Central
Muros	HA-25/B/20/Ila	ESTADISTICO	1,50	16,6	Central
ACERO					
ELEMENTO ESTRUCTURAL	Tipo de acero	Nivel de control	Coefficiente parcial de seguridad (Ys)	Resistencia de cálculo (N/mm²)	El acero utilizar en las armaduras debe estar garantizado por la Marca AENOR
Cimentación	B 500 S	NORMAL	1,15	434,78	
Muros	B 500 S	NORMAL	1,15	434,78	
Pilares	B 500 S	NORMAL	1,15	434,78	
Placas de anclaje	S 275 JR	NORMAL	1,05	252,40	
CONTROL DE EJECUCION: Normal (Igual en toda la obra)					
Máxima relación agua/cemento: 0,60. Cantidad máxima/mínima de cemento: 400/275 kg/m3. Asiento en cono de Abrams: B (6-9 cm)					
DATOS GEOTÉCNICOS: Tensión máxima admisible del terreno 2 kg/cm2 en situaciones persistentes y 3 kg/cm2 en situaciones accidentales.					

Nº Piezas	Denominación y Observaciones	Marca	Norma Plano	Material	Unit. Total
					Peso
	Fecha	Nombre	UNIVERSIDAD DE PAIS VASCO ESCUELA UNIVERSITARIA DE INGENIERIA TECNICA INDUSTRIAL. BILBAO		
Dibujado:	01/06/2017	Julián Ruiz Martín			
Comprobado:	01/06/2017	Iñaki Marcos Rodríguez			
Escala	CIMENTACIÓN PLANTA GENERAL				FRONTÓN CUBIERTO EN ESPINOSA DE LOS MONTEROS
Datos Cartográficos					Plano Nº. 07
					Nº Planos. 40

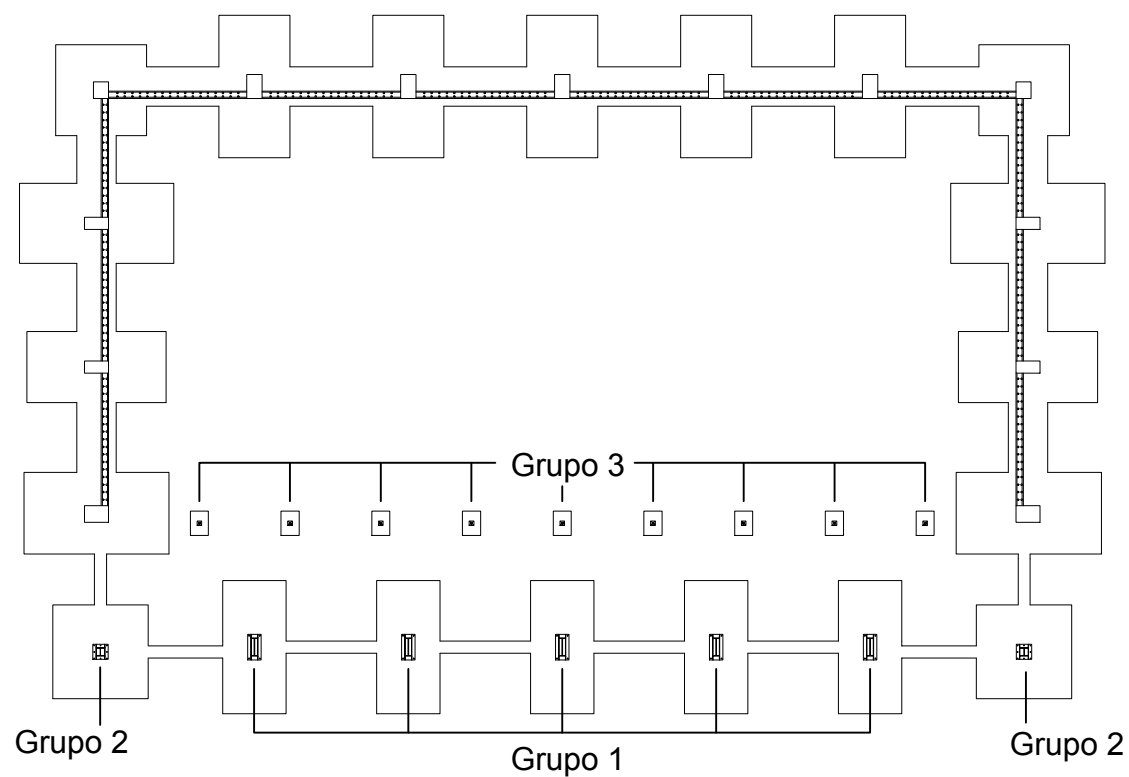
GRUPO 2

GRUPO 1



GRUPO 3
Escala=1:10



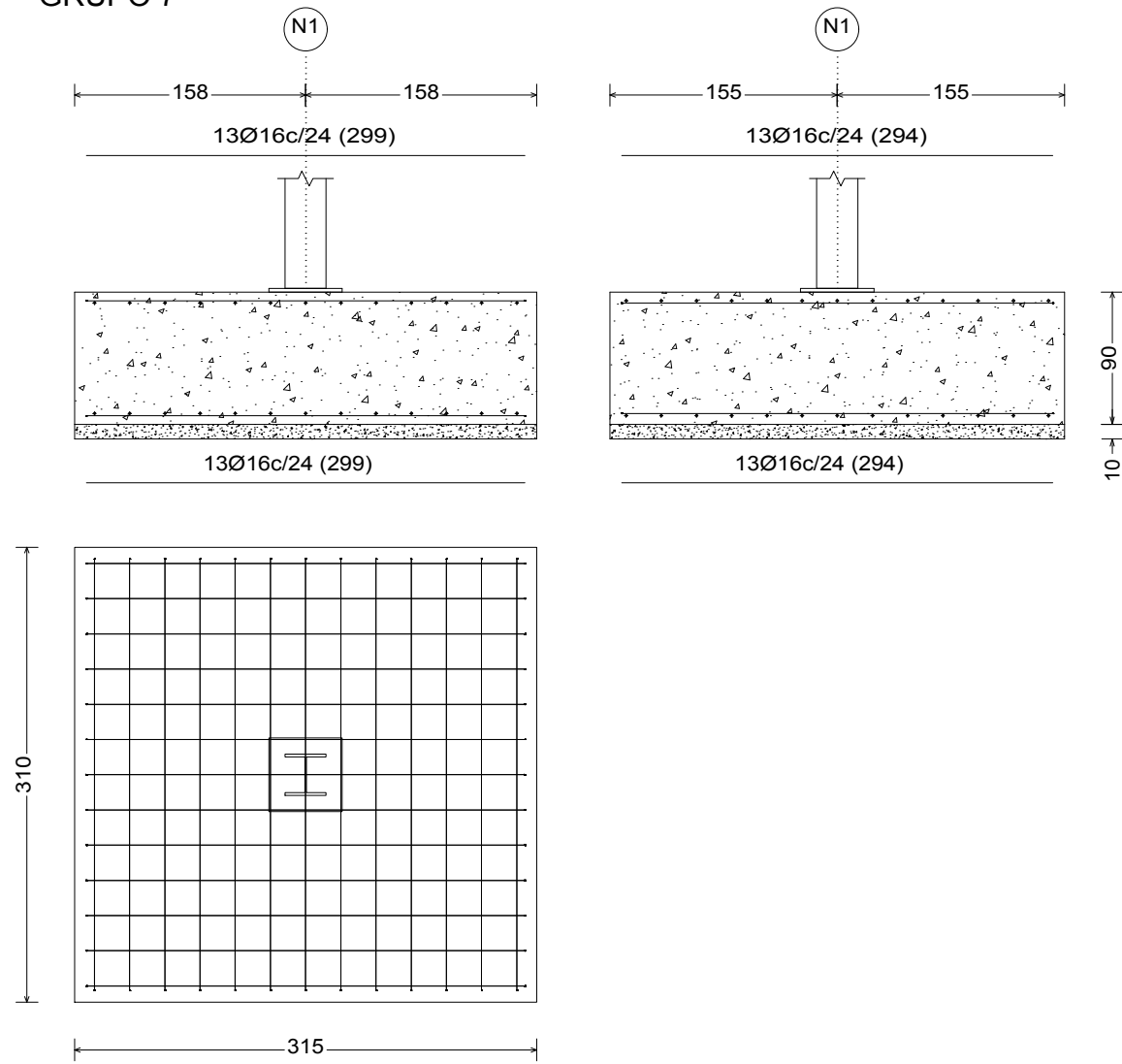
PLANTA CIMENTACIÓN
E=1:250



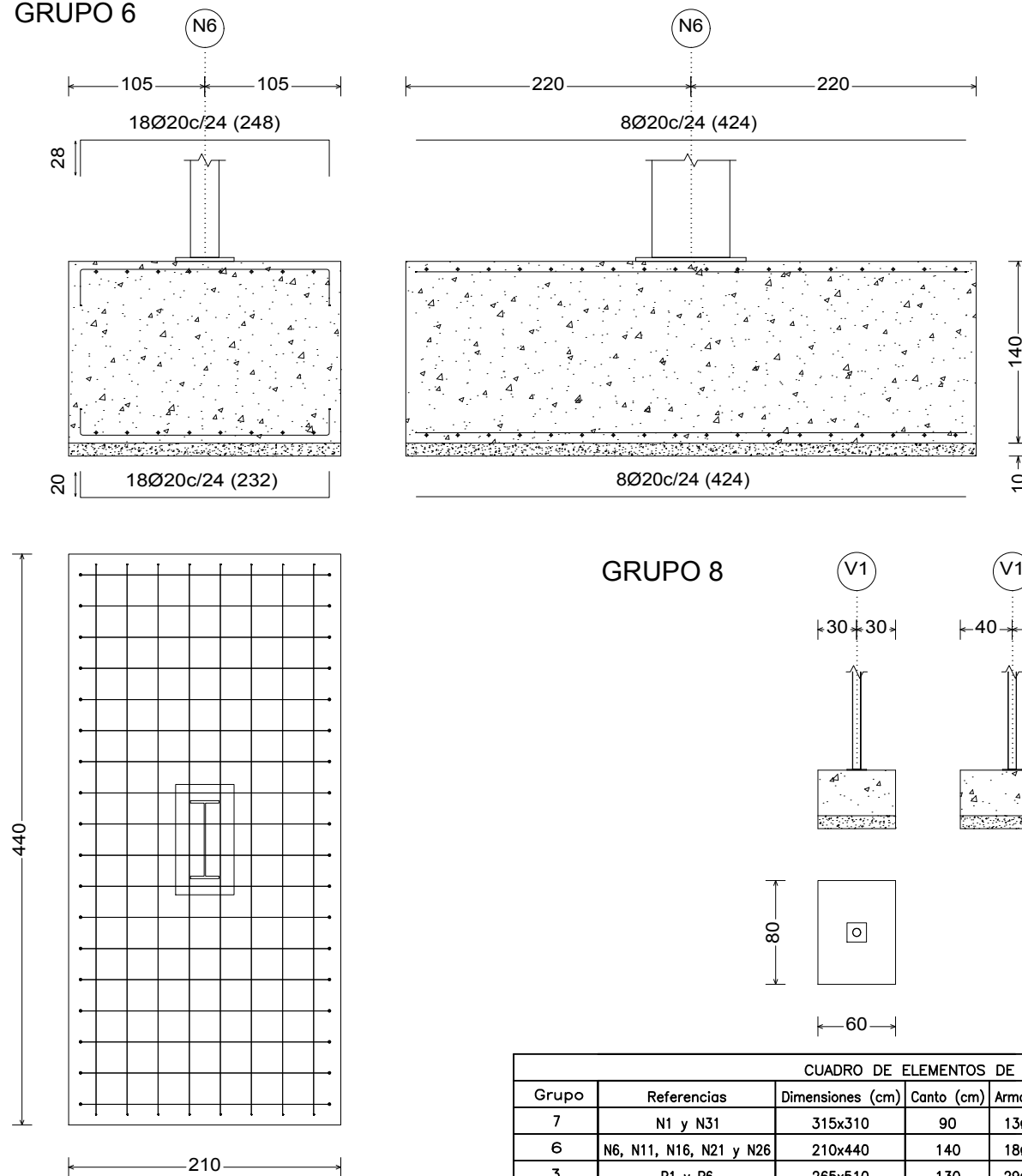
CUADRO DE ARRANQUES			
Referencias	Grupo	Pernos de Placas de Anclaje	Dimensión de Placas de Anclaje
N1 y N31	2	8 Pernos Ø 25	Placa base (500x500x25)
N6, N11, N16, N21 y N26	1	4 Pernos Ø 32	Placa base (450x850x30)
√1	3	4 Pernos Ø 8	Placa base (150x150x8)

Nº Piezas	Denominación y Observaciones	Marca	Norma Plano	Material	Unit. Total	Peso
	Fecha	Nombre	 UNIVERSIDAD DE PAIS VASCO ESCUELA UNIVERSITARIA DE INGENIERIA TECNICA INDUSTRIAL. BILBAO 			
Dibujado:	01/06/2017	Julián Ruiz Martín				
Comprobado:	01/06/2017	Iñaki Marcos Rodríguez				
Escala 1:20 (1:10)(1:250)		CIMENTACIÓN PLACAS DE ANCLAJE			FRONTÓN CUBIERTO EN ESPINOSA DE LOS MONTEROS	
Datos Cartográficos					Plano Nº. 08	
				Nº Planos. 40		

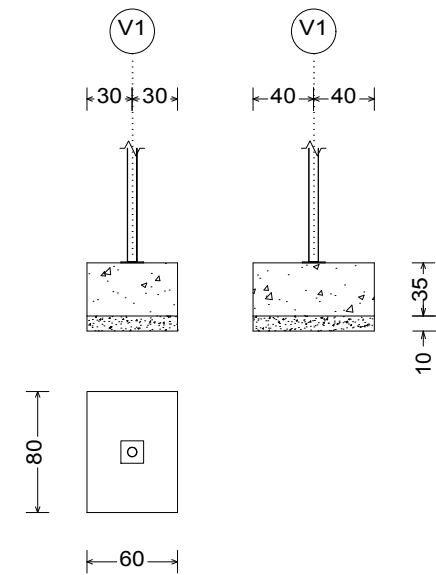
GRUPO 7



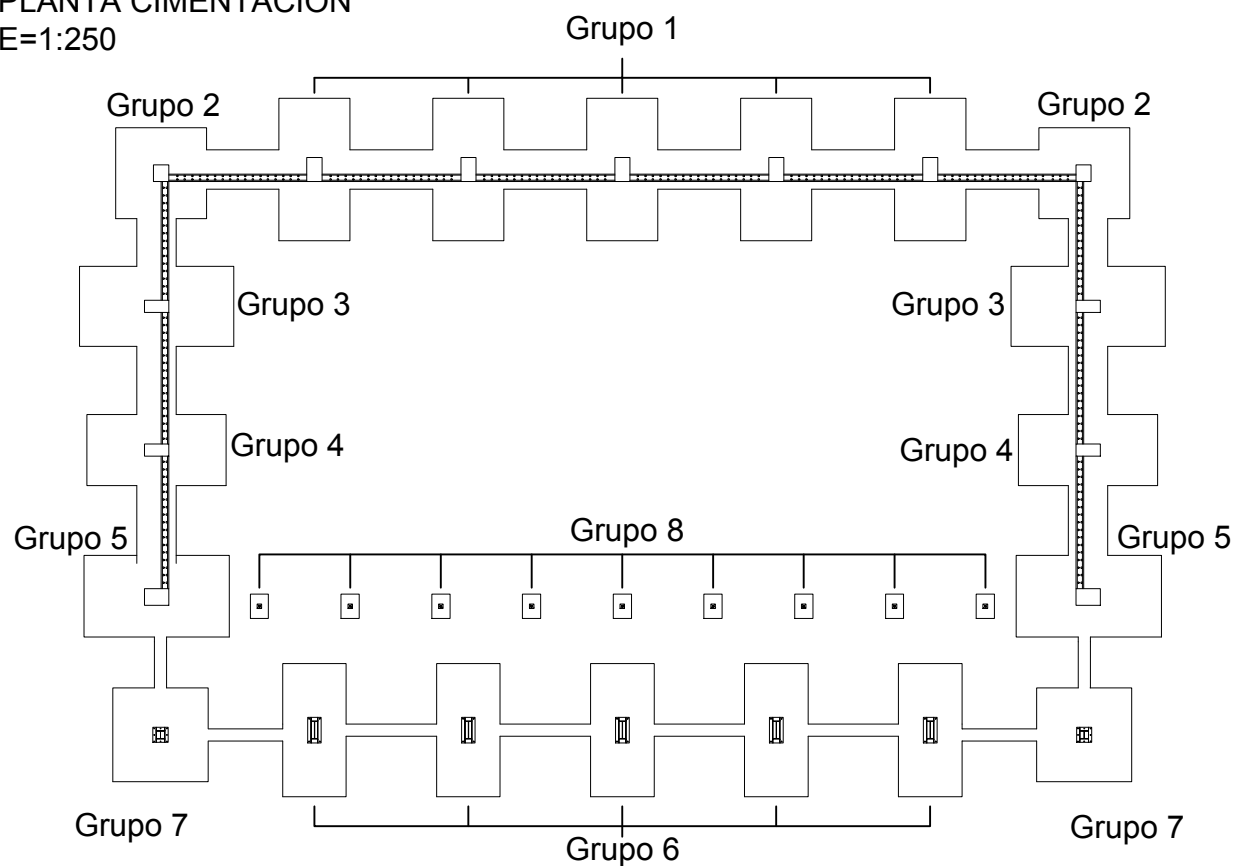
GRUPO 6



GRUPO 8



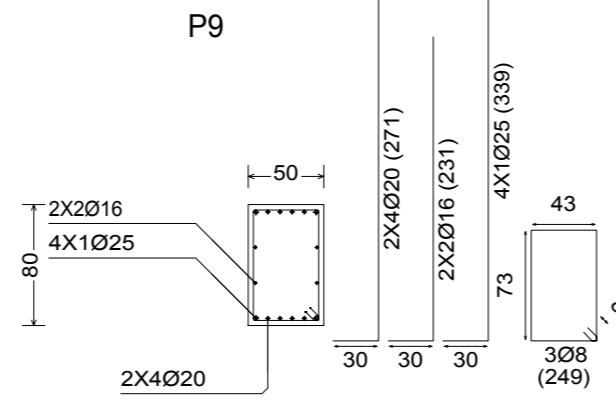
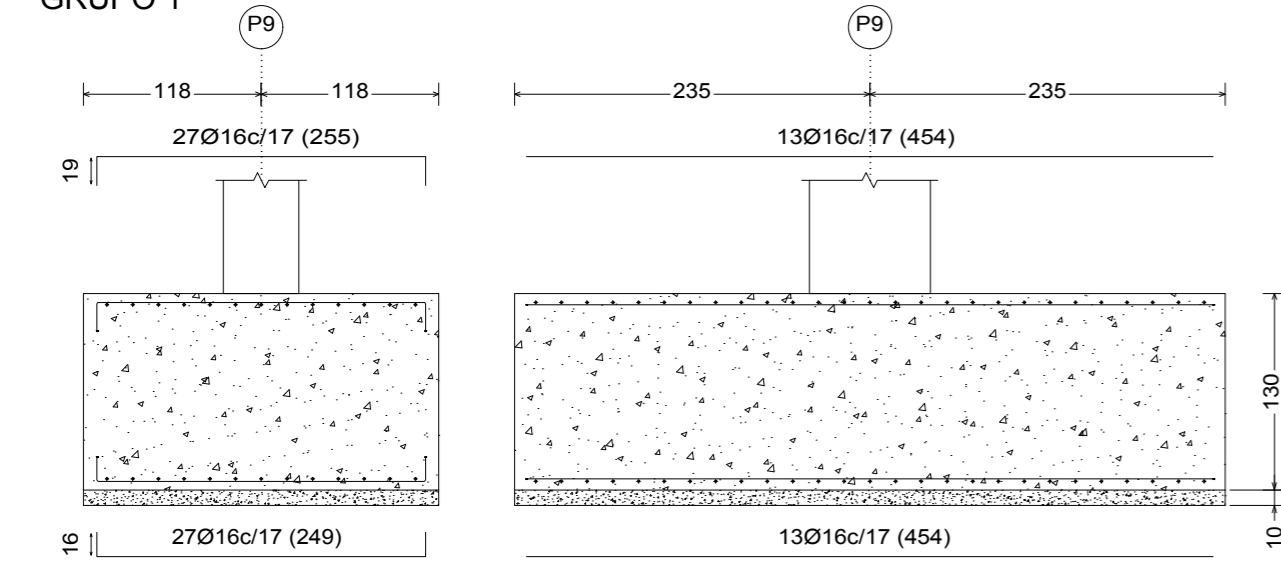
PLANTA CIMENTACIÓN
E=1:250



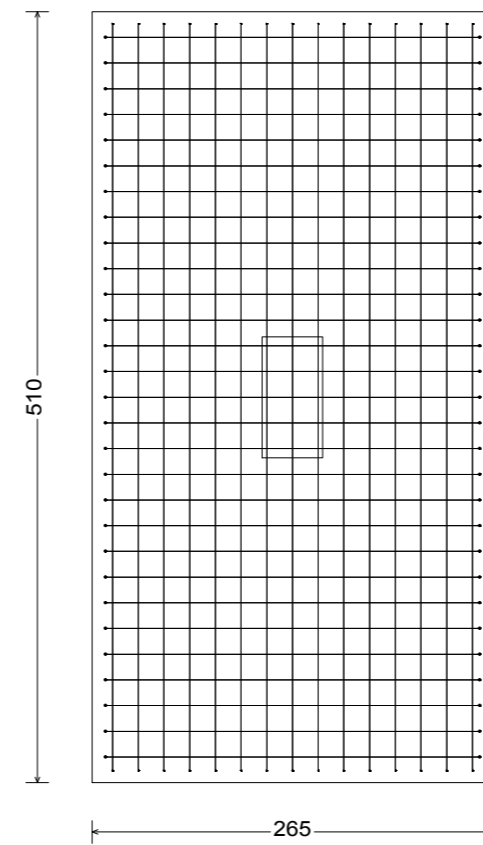
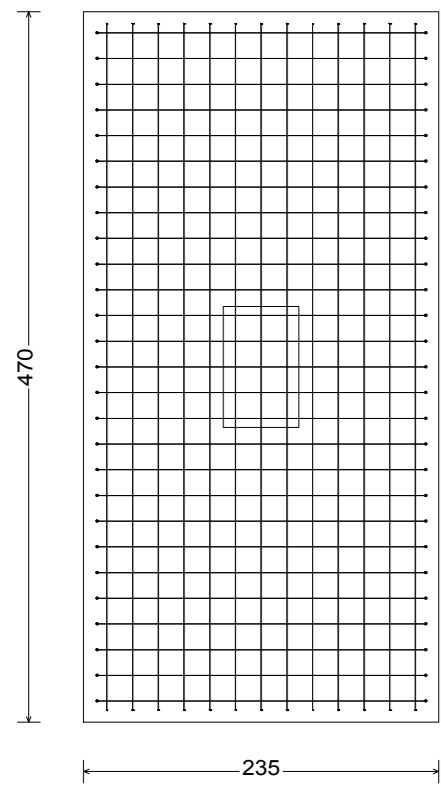
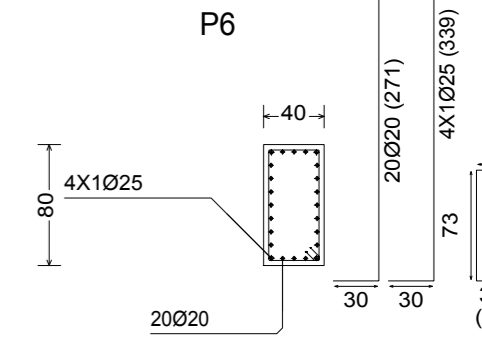
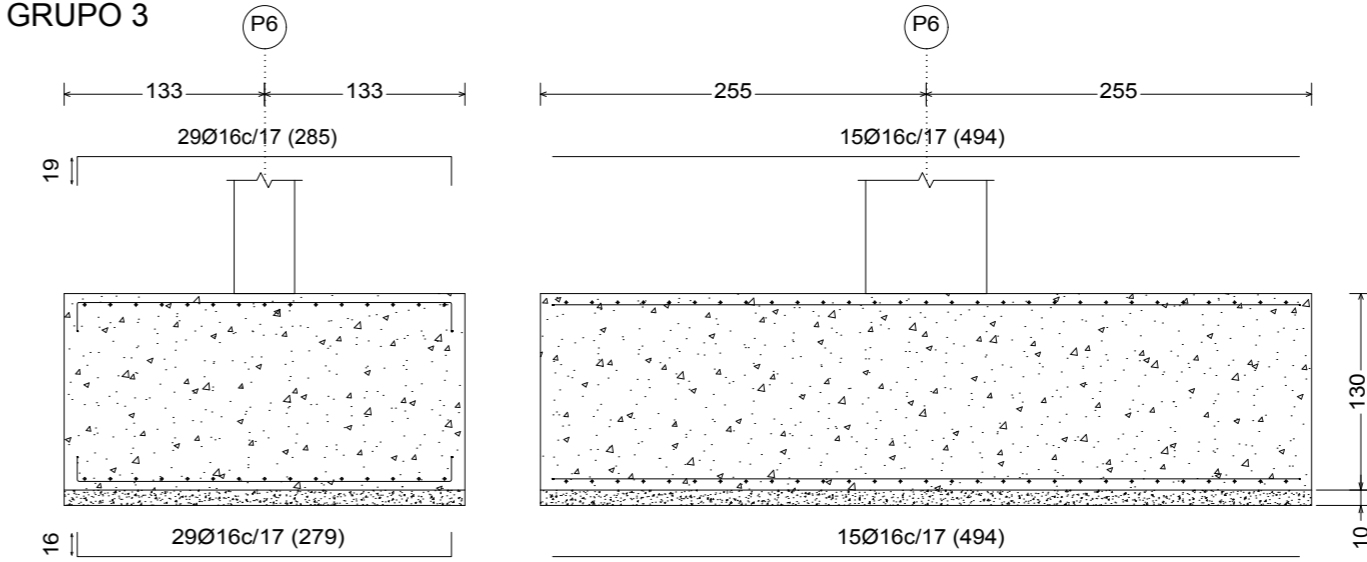
CUADRO DE ELEMENTOS DE CIMENTACIÓN							
Grupo	Referencias	Dimensiones (cm)	Canto (cm)	Armado inf. X	Armado inf. Y	Armado sup. X	Armado sup. Y
7	N1 y N31	315x310	90	13Ø16c/24	13Ø16c/24	13Ø16c/24	13Ø16c/24
6	N6, N11, N16, N21 y N26	210x440	140	18Ø20c/24	8Ø20c/24	18Ø20c/24	8Ø20c/24
3	P1 y P6	265x510	130	29Ø16c/17	15Ø16c/17	29Ø16c/17	15Ø16c/17
4	P2 y P5	235x460	120	16Ø20c/29	8Ø20c/29	16Ø20c/29	8Ø20c/29
5	P3 y P4	270x480	120	16Ø20c/29	9Ø20c/29	16Ø20c/29	9Ø20c/29
2	P7 y P8	300x300	70	17Ø12c/17	17Ø12c/17	17Ø12c/17	17Ø12c/17
1	P9, P10, P11, P12 y P13	235x470	130	27Ø16c/17	13Ø16c/17	27Ø16c/17	13Ø16c/17
8	V1	60x80	35				

Nº Piezas	Denominación y Observaciones	Marca	Norma Plano	Material	Unit. Total	Peso
	Fecha	Nombre	UNIVERSIDAD DE PAIS VASCO ESCUELA UNIVERSITARIA DE INGENIERIA TECNICA INDUSTRIAL. BILBAO			
Dibujado:	01/06/2017	Julián Ruiz Martín				
Comprobado:	01/06/2017	Iñaki Marcos Rodríguez				
Escala 1:50 (1:250)	CIMENTACIÓN ZAPATAS I			FRONTÓN CUBIERTO EN ESPINOSA DE LOS MONTEROS		
Datos Cartográficos				Plano Nº. 09 Nº Planos. 40		

GRUPO 1

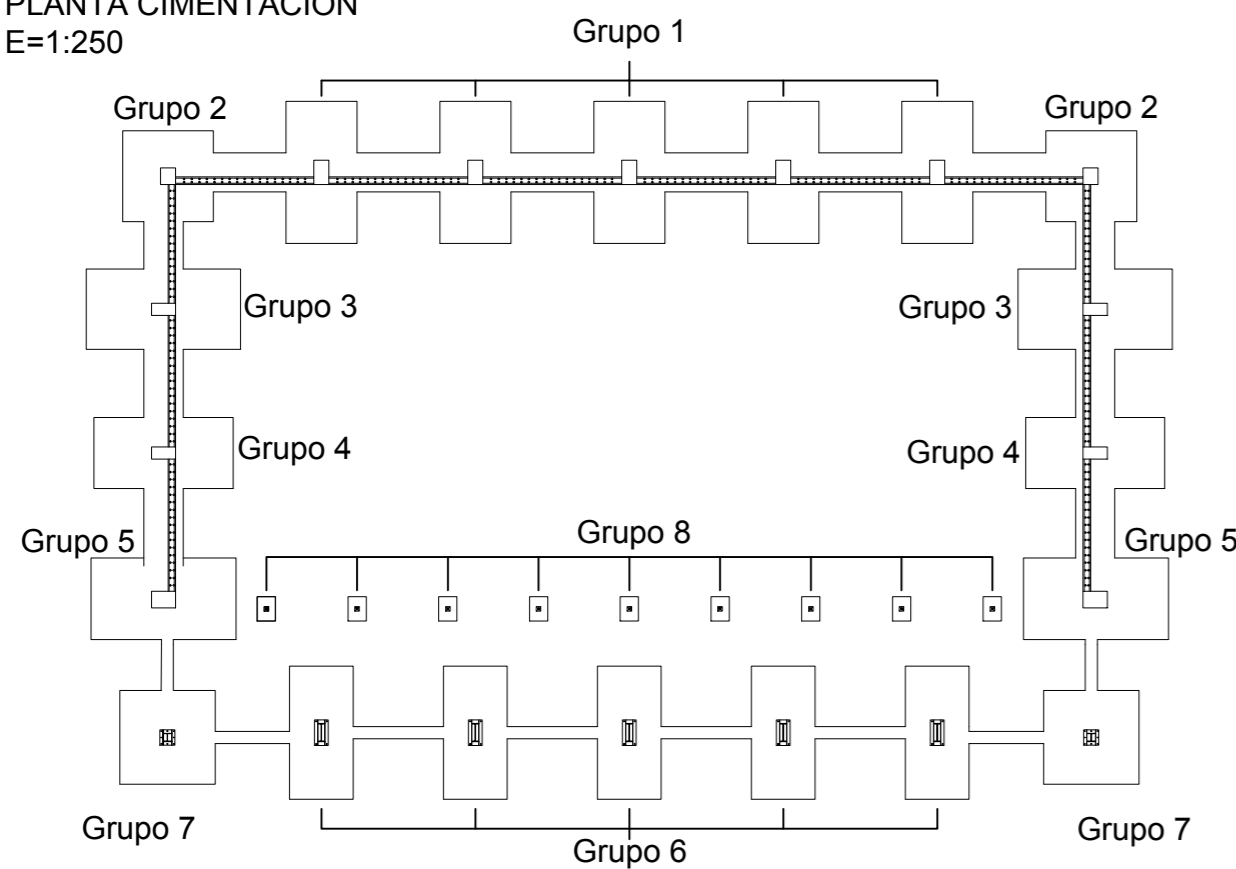


GRUPO 3

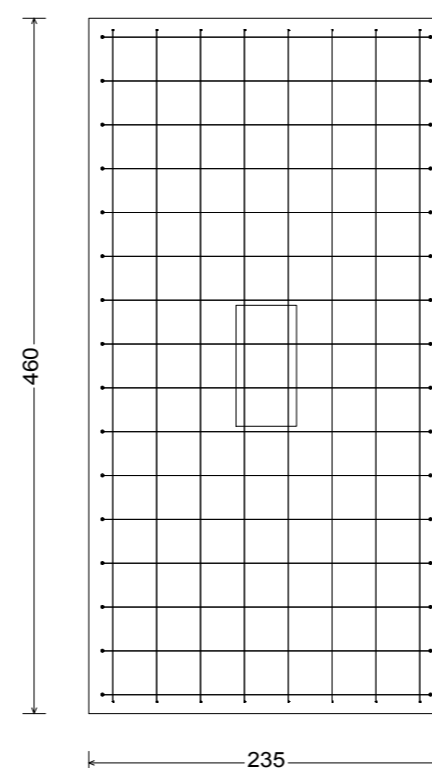
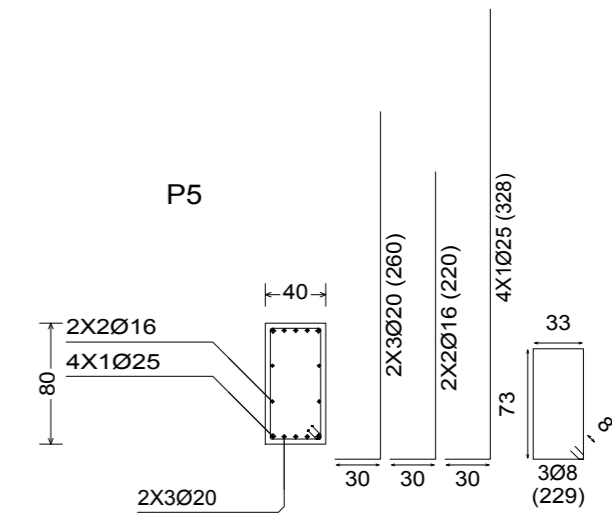
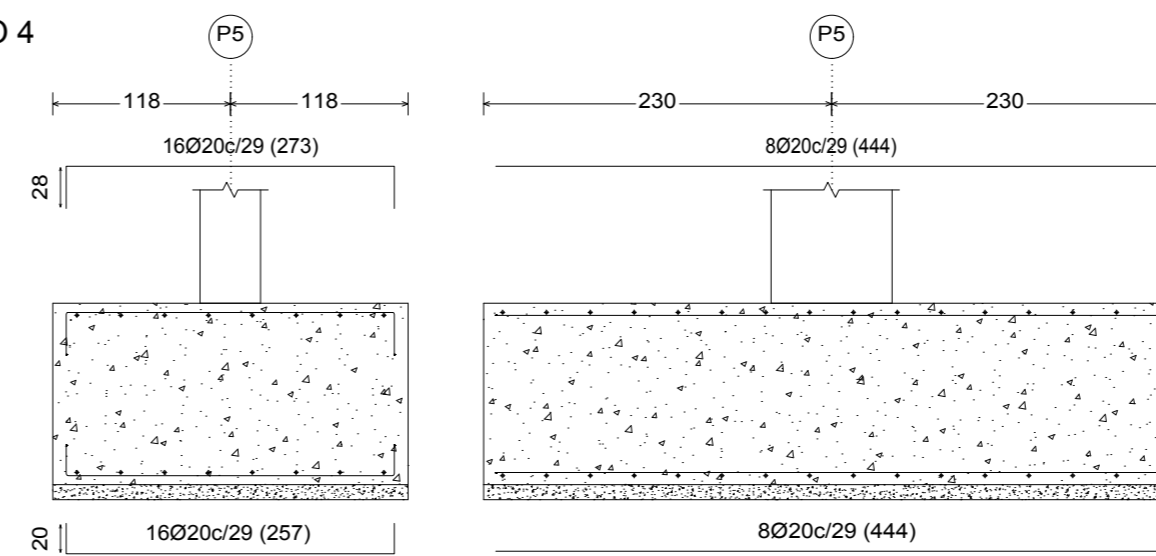


CUADRO DE ELEMENTOS DE CIMENTACIÓN							
Grupo	Referencias	Dimensiones (cm)	Canto (cm)	Armado inf. X	Armado inf. Y	Armado sup. X	Armado sup. Y
7	N1 y N31	315x310	90	13Ø16c/24	13Ø16c/24	13Ø16c/24	13Ø16c/24
6	N6, N11, N16, N21 y N26	210x440	140	18Ø20c/24	8Ø20c/24	18Ø20c/24	8Ø20c/24
3	P1 y P6	265x510	130	29Ø16c/17	15Ø16c/17	29Ø16c/17	15Ø16c/17
4	P2 y P5	235x460	120	16Ø20c/29	8Ø20c/29	16Ø20c/29	8Ø20c/29
5	P3 y P4	270x480	120	16Ø20c/29	9Ø20c/29	16Ø20c/29	9Ø20c/29
2	P7 y P8	300x300	70	17Ø12c/17	17Ø12c/17	17Ø12c/17	17Ø12c/17
1	P9, P10, P11, P12 y P13	235x470	130	27Ø16c/17	13Ø16c/17	27Ø16c/17	13Ø16c/17
8	√1	60x80	35				

PLANTA CIMENTACIÓN
E=1:250



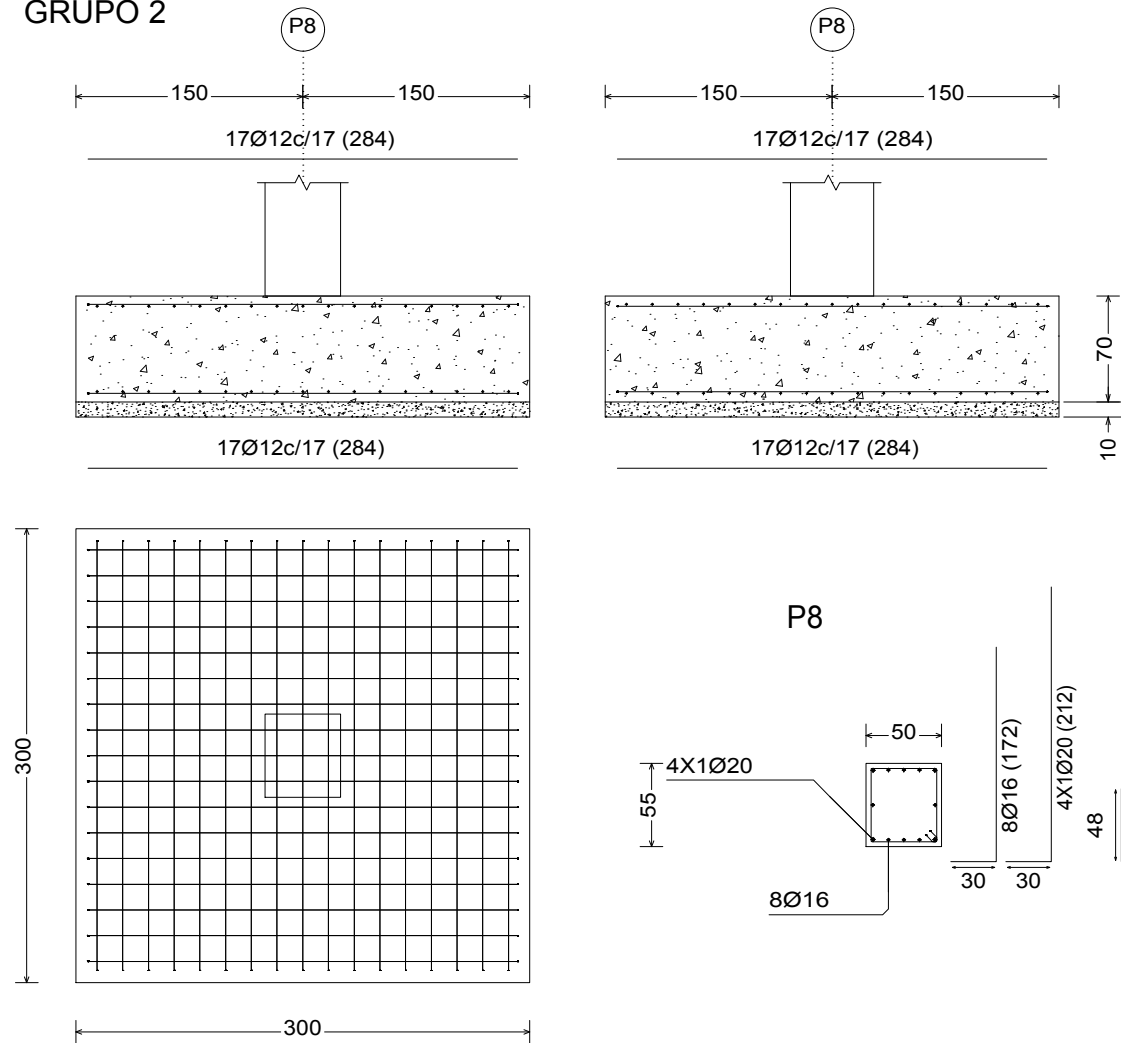
GRUPO 4



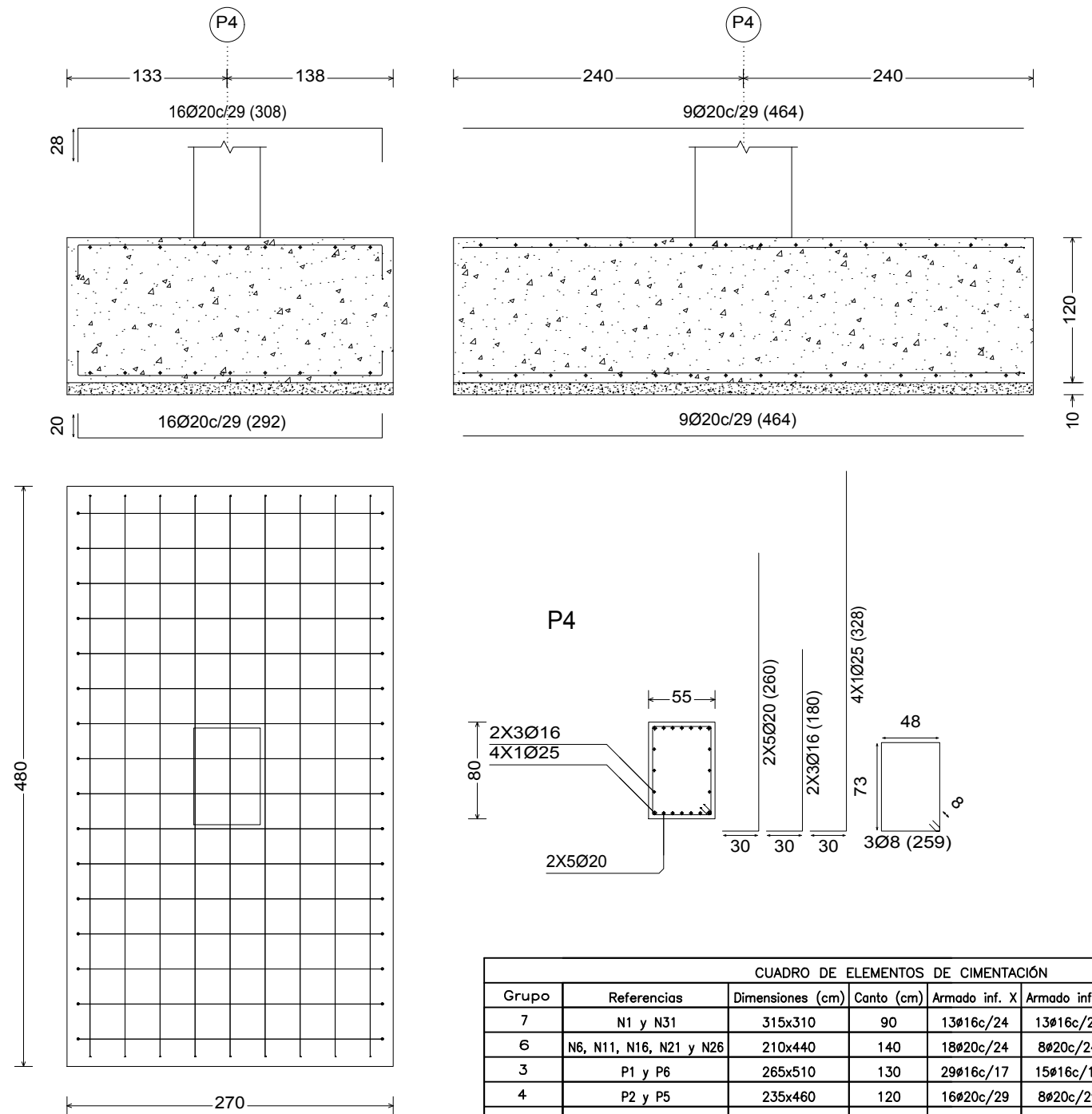
Nº Piezas	Denominación y Observaciones	Marca	Norma Plano	Material	Unit.	Total
					Peso	
	Fecha	Nombre				
Dibujado:	01/06/2017	Julían Ruiz Martín				
Comprobado:	01/06/2017	Iñaki Marcos Rodríguez				
Escala 1:50 (1:250)	CIMENTACIÓN ZAPATAS II			FRONTÓN CUBIERTO EN ESPINOSA DE LOS MONTEROS		
Datos Cartográficos				Plano Nº. 10		
				Nº Planos. 40		



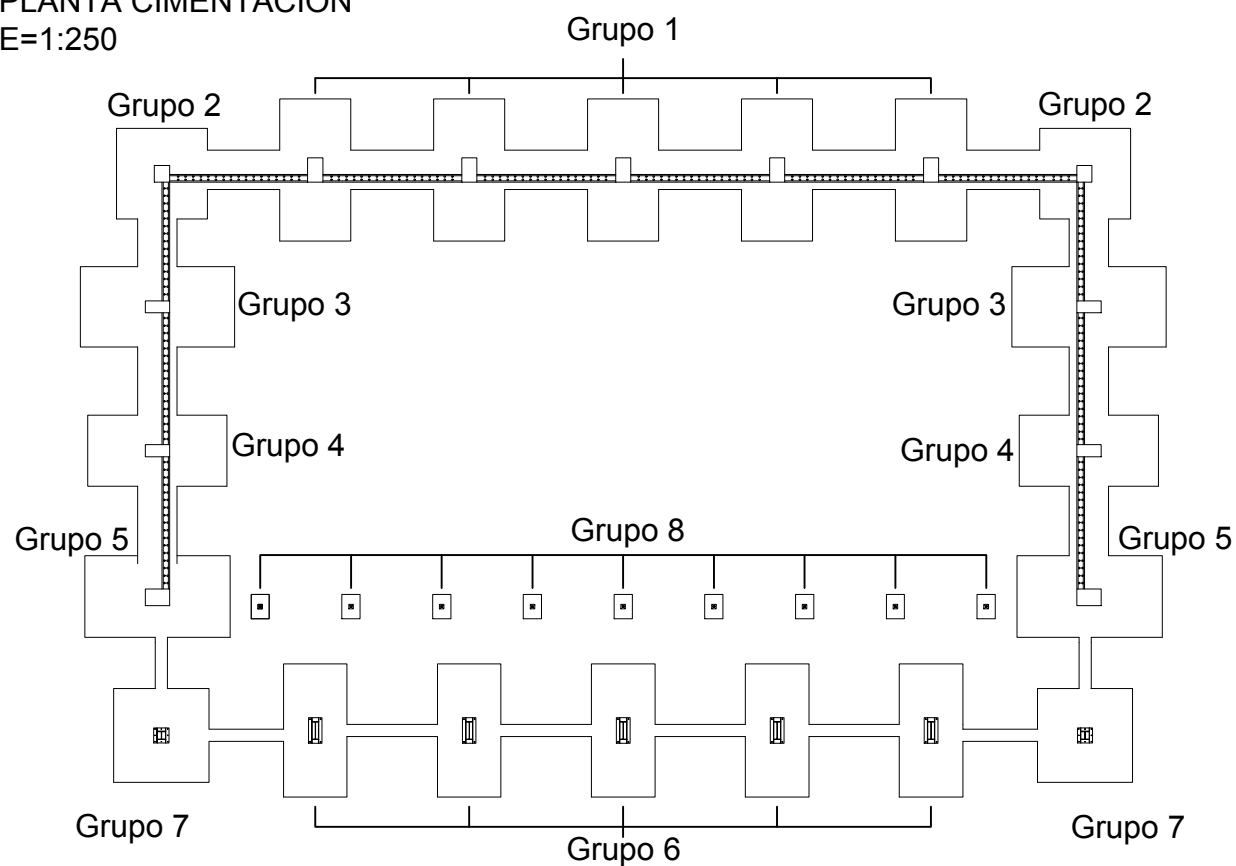
GRUPO 2



GRUPO 5

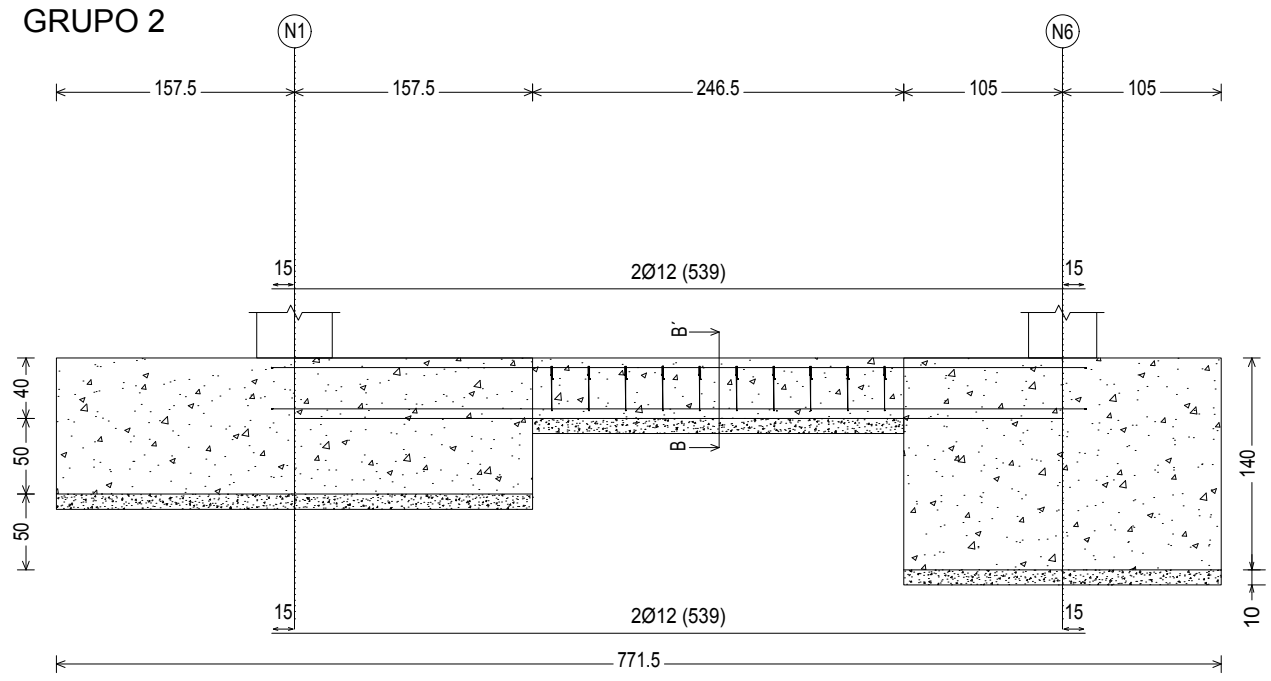
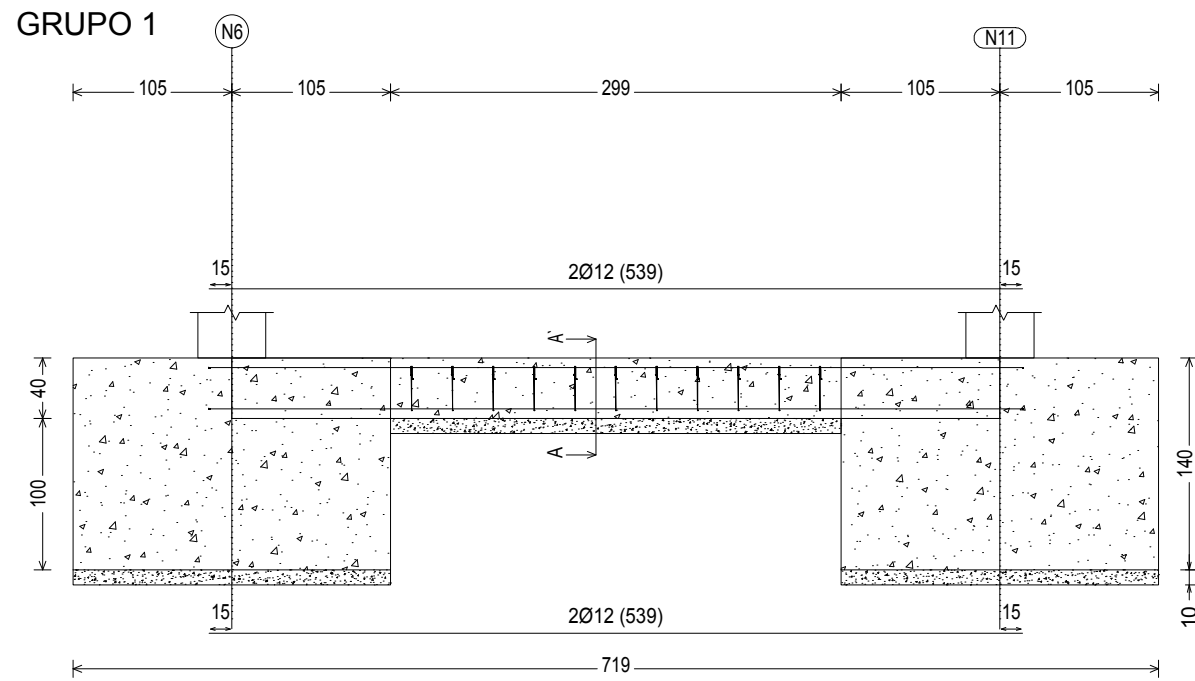


PLANTA CIMENTACIÓN
E=1:250

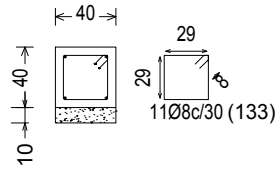


CUADRO DE ELEMENTOS DE CIMENTACIÓN							
Grupo	Referencias	Dimensiones (cm)	Canto (cm)	Armado inf. X	Armado inf. Y	Armado sup. X	Armado sup. Y
7	N1 y N31	315x310	90	13Ø16c/24	13Ø16c/24	13Ø16c/24	13Ø16c/24
6	N6, N11, N16, N21 y N26	210x440	140	18Ø20c/24	8Ø20c/24	18Ø20c/24	8Ø20c/24
3	P1 y P6	265x510	130	29Ø16c/17	15Ø16c/17	29Ø16c/17	15Ø16c/17
4	P2 y P5	235x460	120	16Ø20c/29	8Ø20c/29	16Ø20c/29	8Ø20c/29
5	P3 y P4	270x480	120	16Ø20c/29	9Ø20c/29	16Ø20c/29	9Ø20c/29
2	P7 y P8	300x300	70	17Ø12c/17	17Ø12c/17	17Ø12c/17	17Ø12c/17
1	P9, P10, P11, P12 y P13	235x470	130	27Ø16c/17	13Ø16c/17	27Ø16c/17	13Ø16c/17
8	V1	60x80	35				

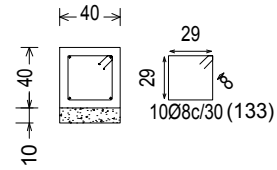
Nº Piezas	Denominación y Observaciones	Marca	Norma Plano	Material	Unit. Total	Peso
Fecha		Nombre		UNIVERSIDAD DE PAIS VASCO ESCUELA UNIVERSITARIA DE INGENIERIA TECNICA INDUSTRIAL. BILBAO		
Dibujado:		Comprobado:				
Escala 1:50 (1:250)		Datos Cartográficos				
CIMENTACIÓN ZAPATAS III				FRONTÓN CUBIERTO EN ESPINOSA DE LOS MONTEROS		
				Plano Nº. 11 Nº Planos. 40		



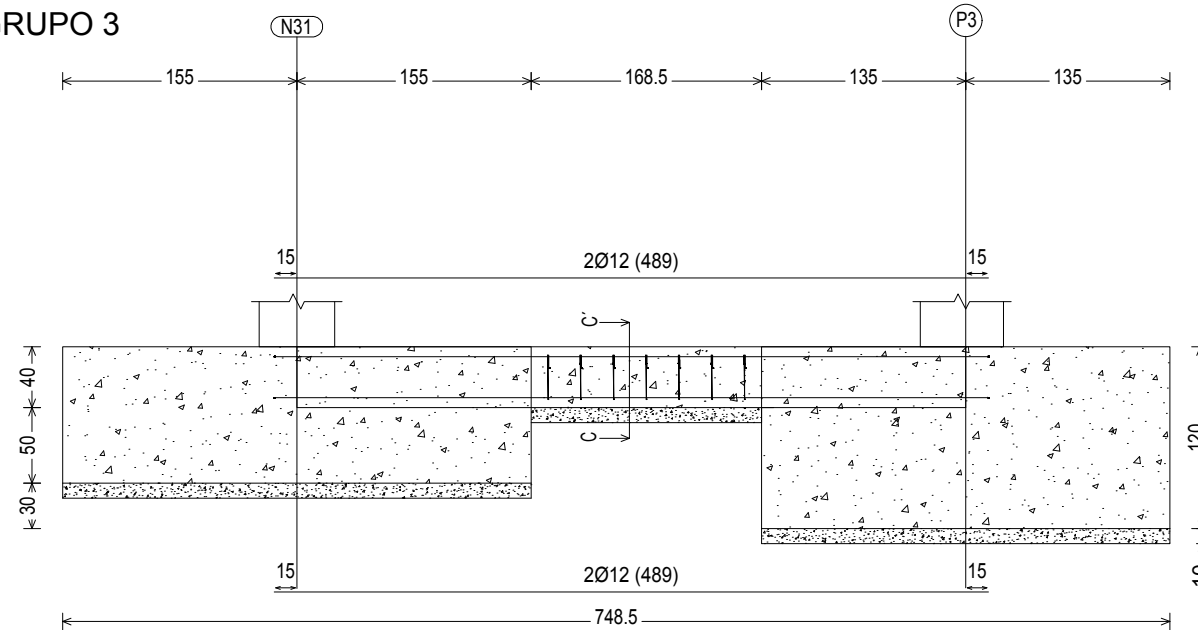
Corte A-A'



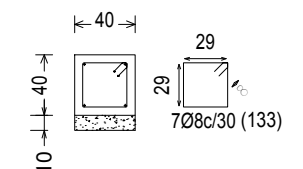
Corte B-B'



GRUPO 3



Corte C-C'



PLANTA CIMENTACIÓN
E=1:250

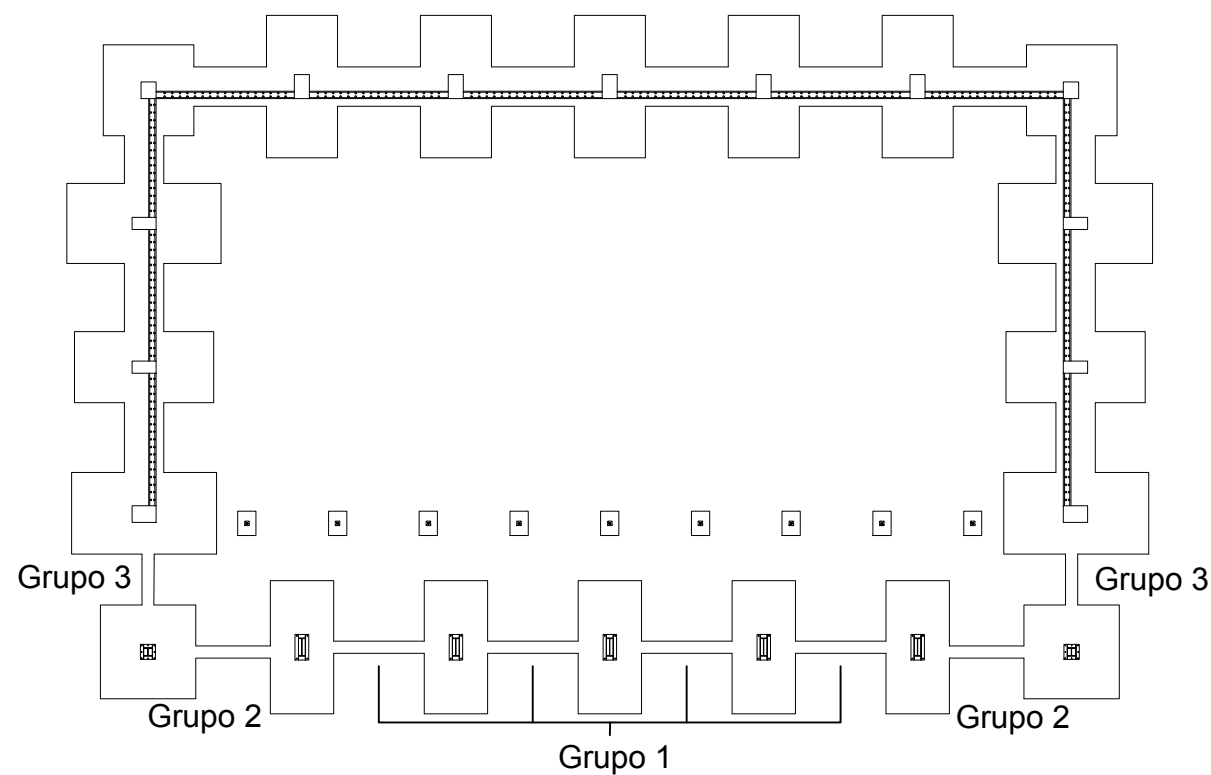
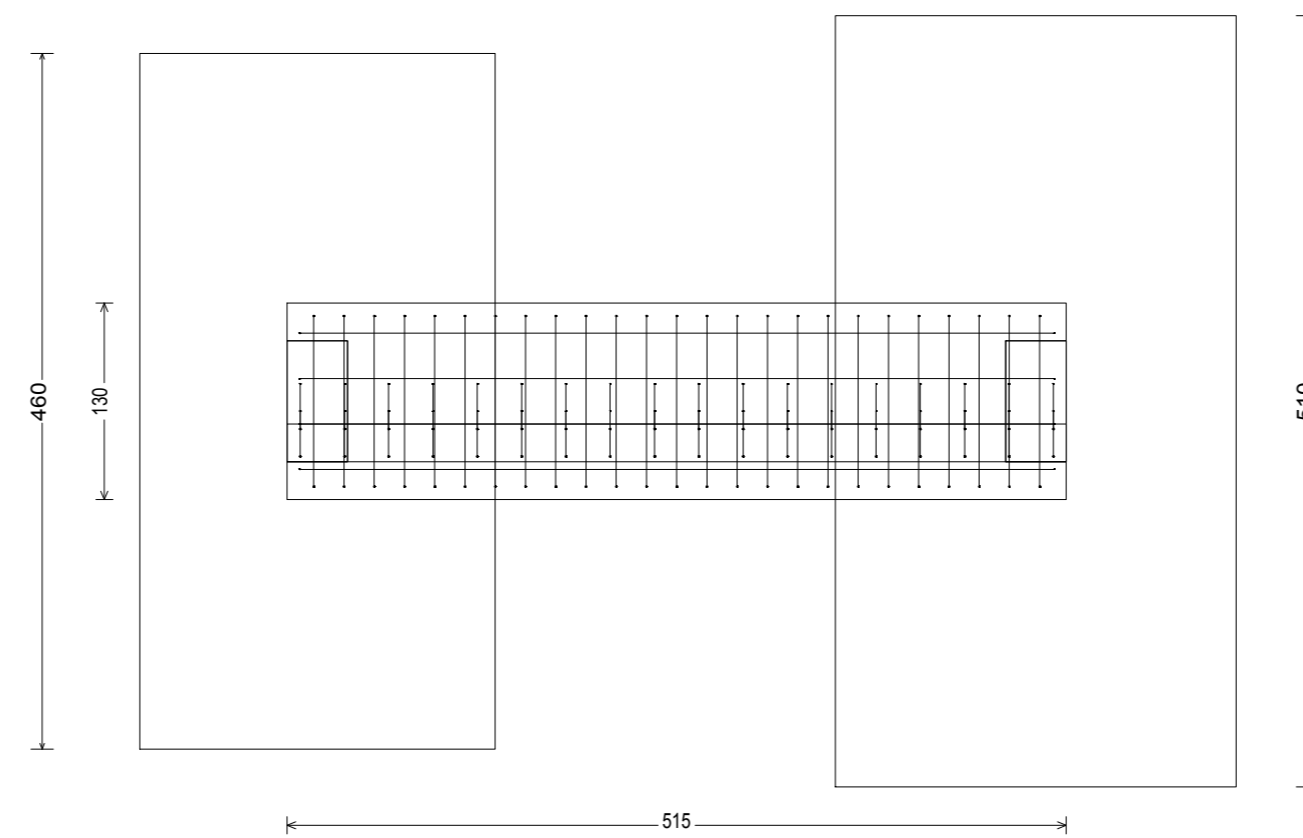
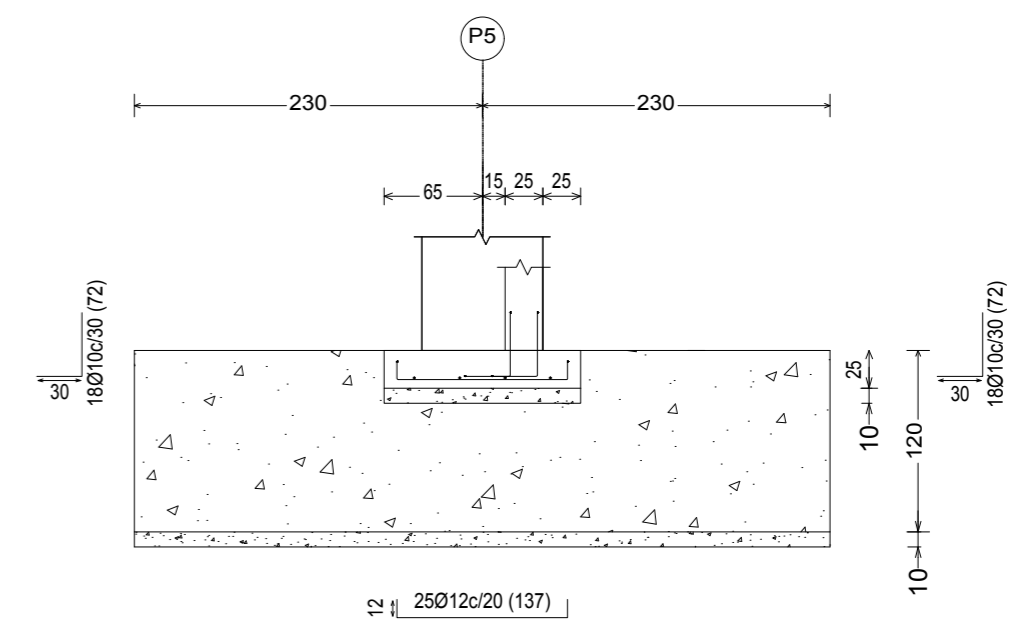
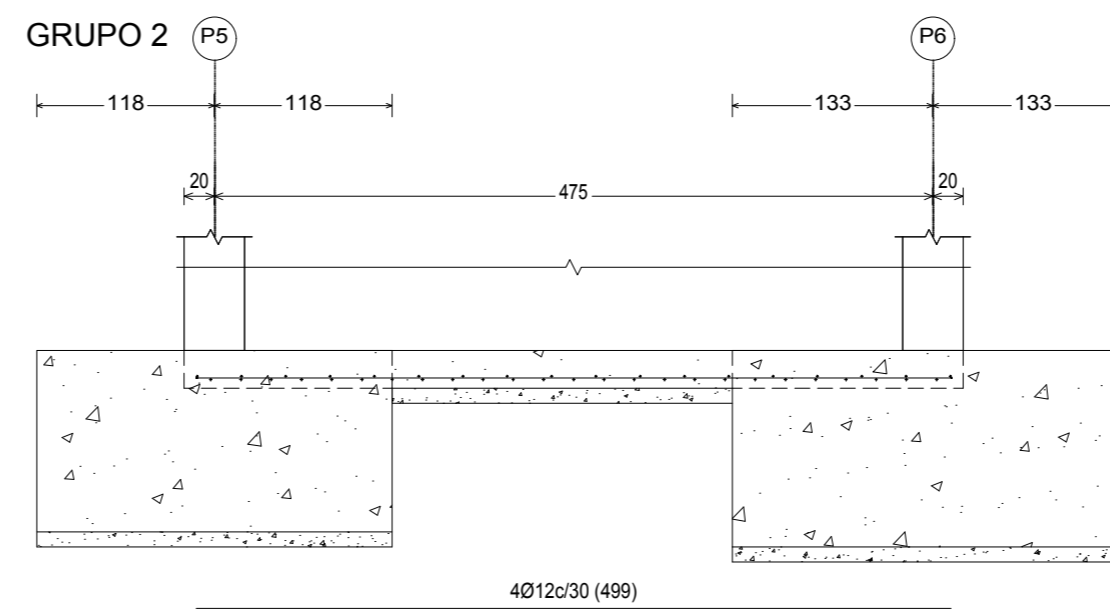
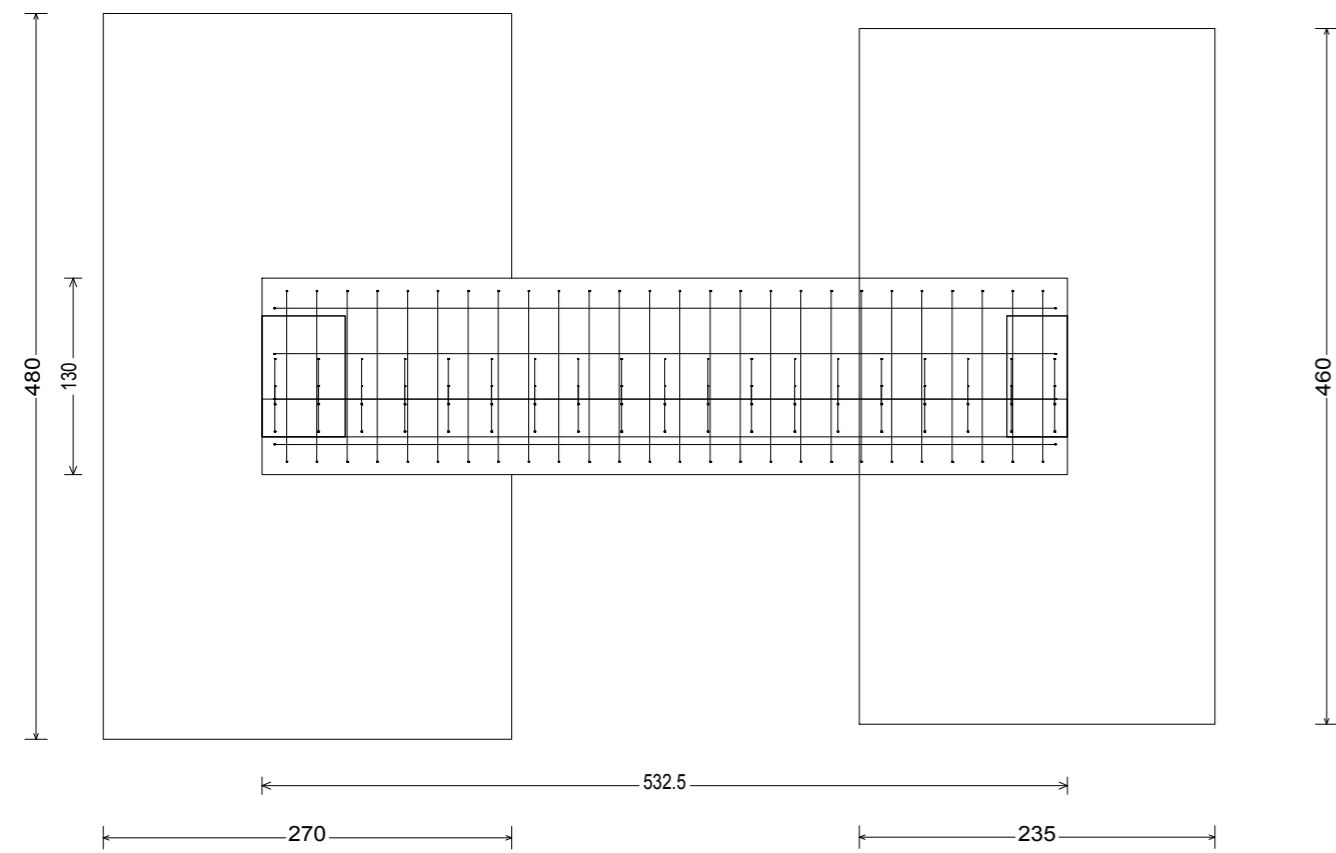
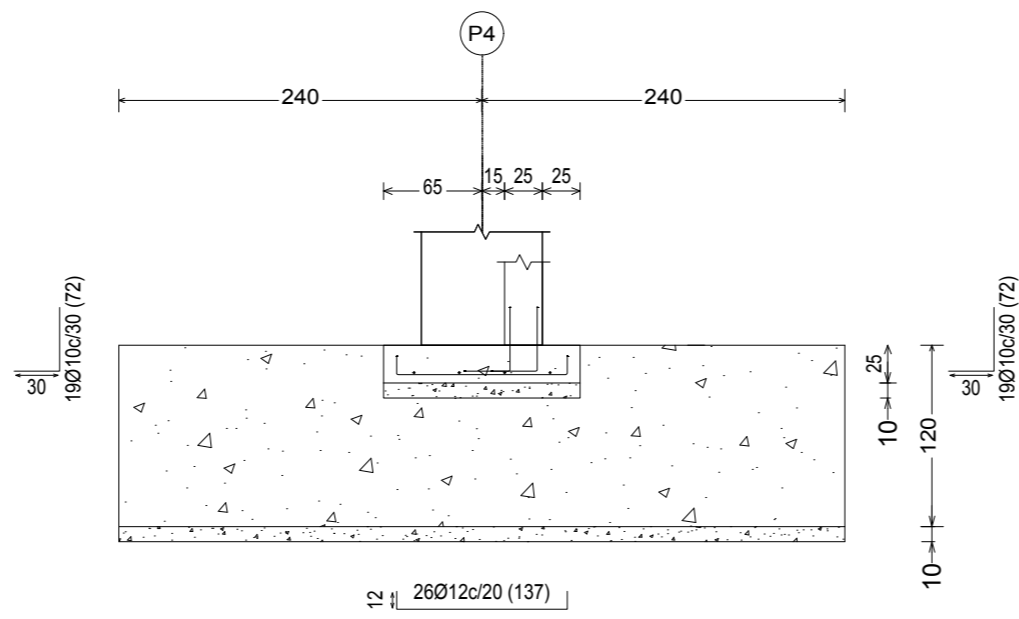
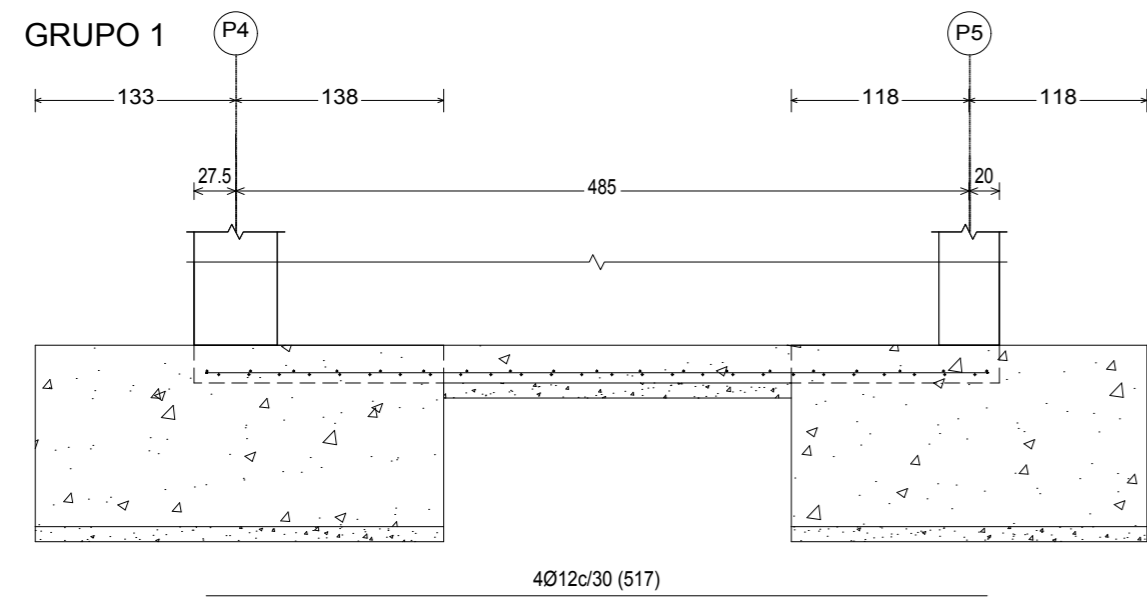


Tabla de identificación de elementos	
Grupo	Referencias
1	C [N6-N11], C [N11-N16], C [N16-N21] y C [N21-N26]
2	C [N1-N6] y C [N26-N31]
3	C [N31-P3] y C [P4-N1]

Nº Piezas	Denominación y Observaciones	Marca	Norma Plano	Material	Unit. Total	Peso
	Fecha	Nombre	UNIVERSIDAD DE PAIS VASCO ESCUELA UNIVERSITARIA DE INGENIERIA TECNICA INDUSTRIAL. BILBAO			
Dibujado:	01/06/2017	Julián Ruiz Martín				
Comprobado:	01/06/2017	Iñaki Marcos Rodríguez				
Escala	CIMENTACIÓN VIGAS DE ATADO			FRONTÓN CUBIERTO EN ESPINOSA DE LOS MONTEROS		
Datos Cartográficos				Plano Nº. 12		
				Nº Planos. 40		



PLANTA CIMENTACIÓN
E=1:250

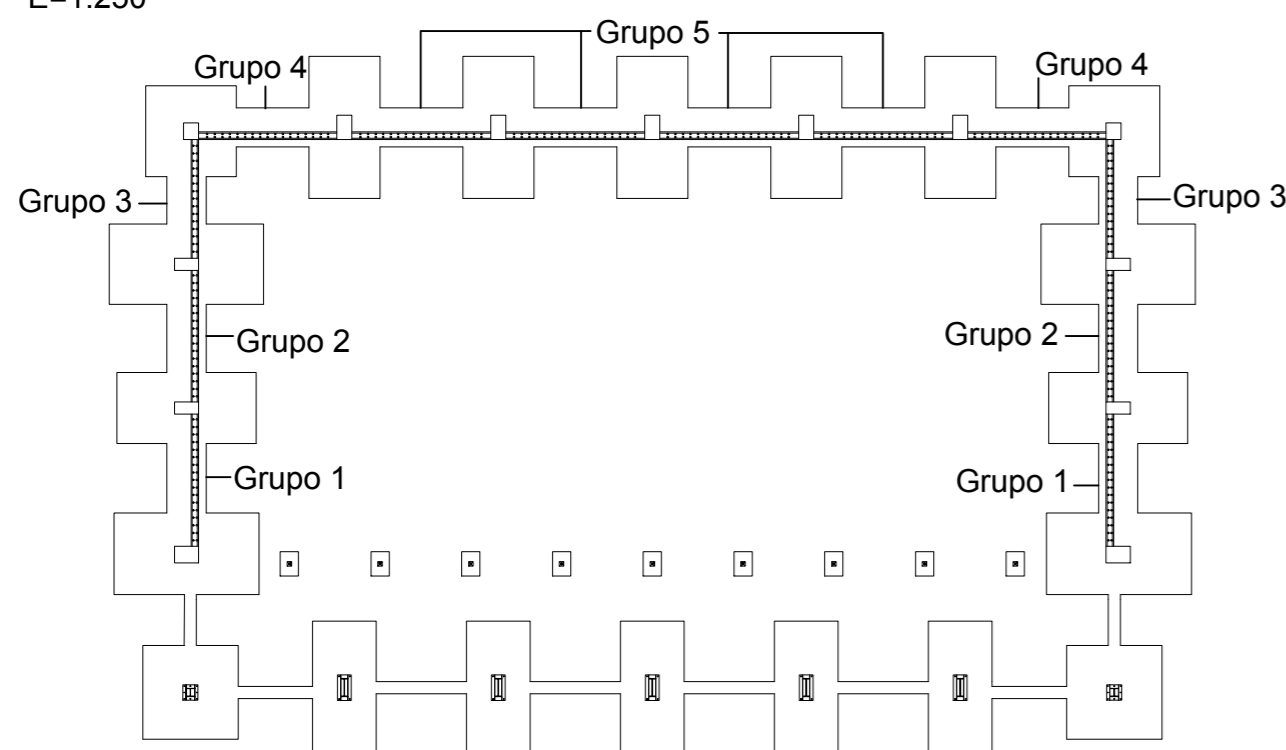
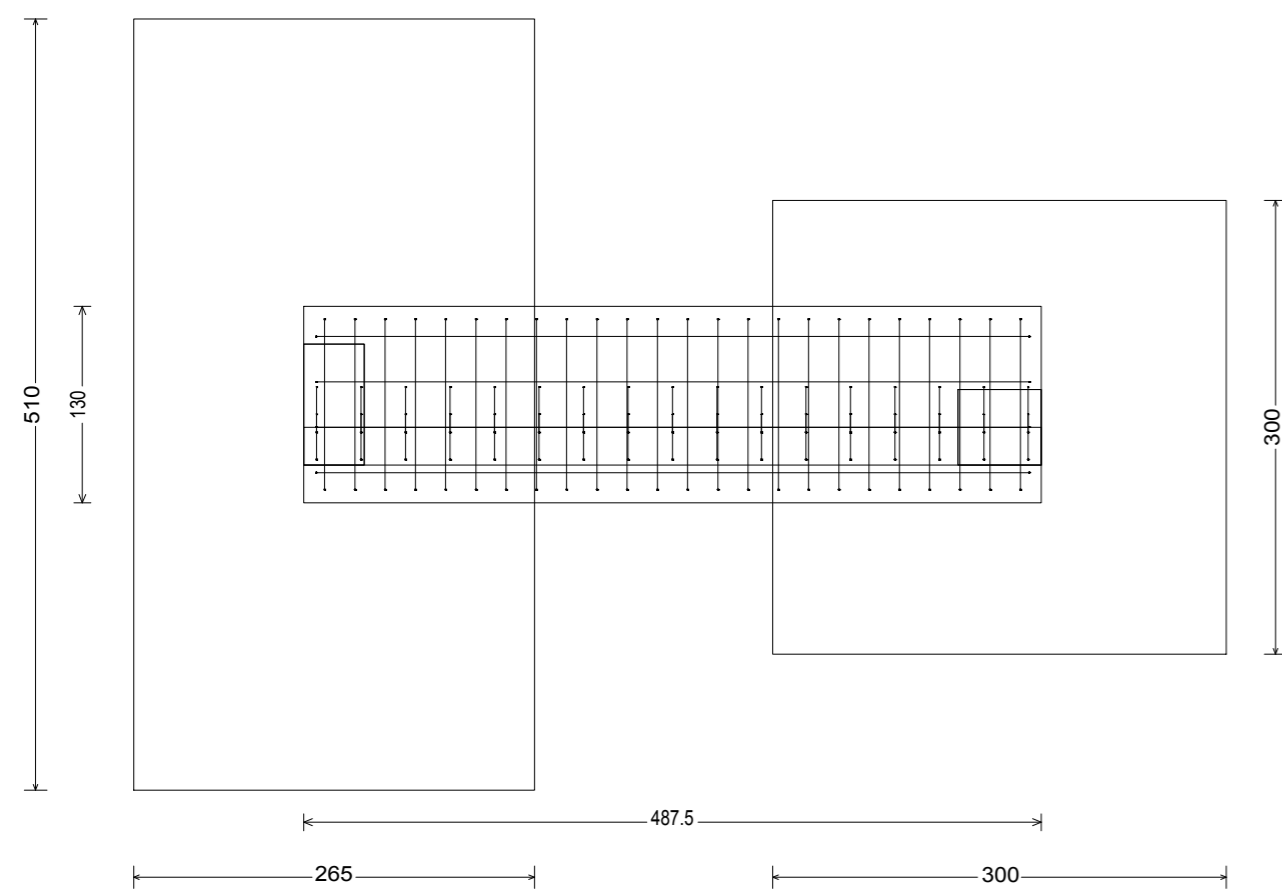
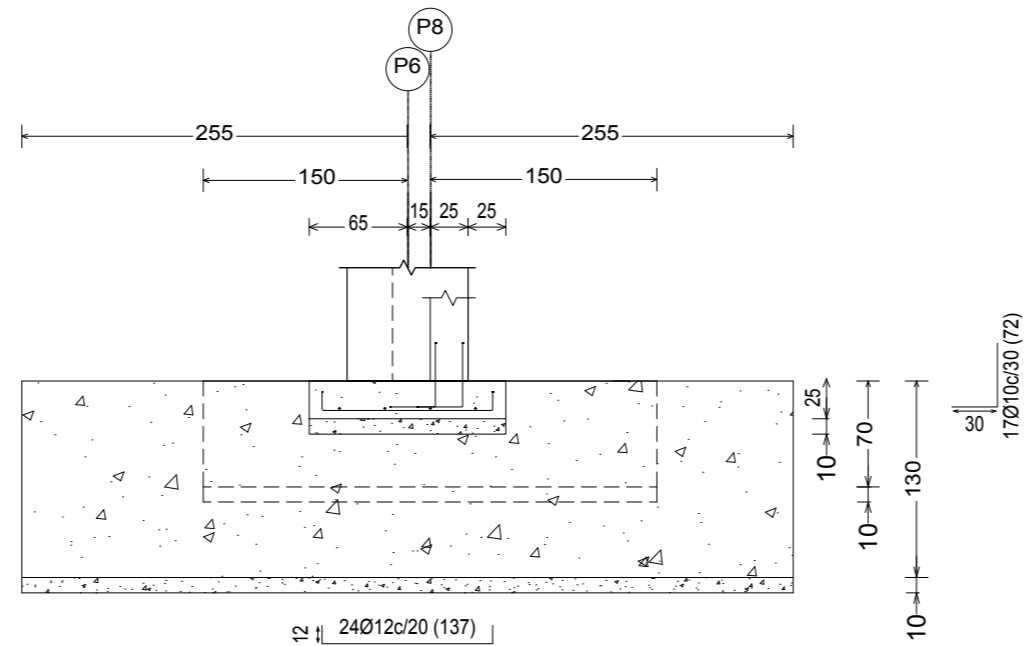
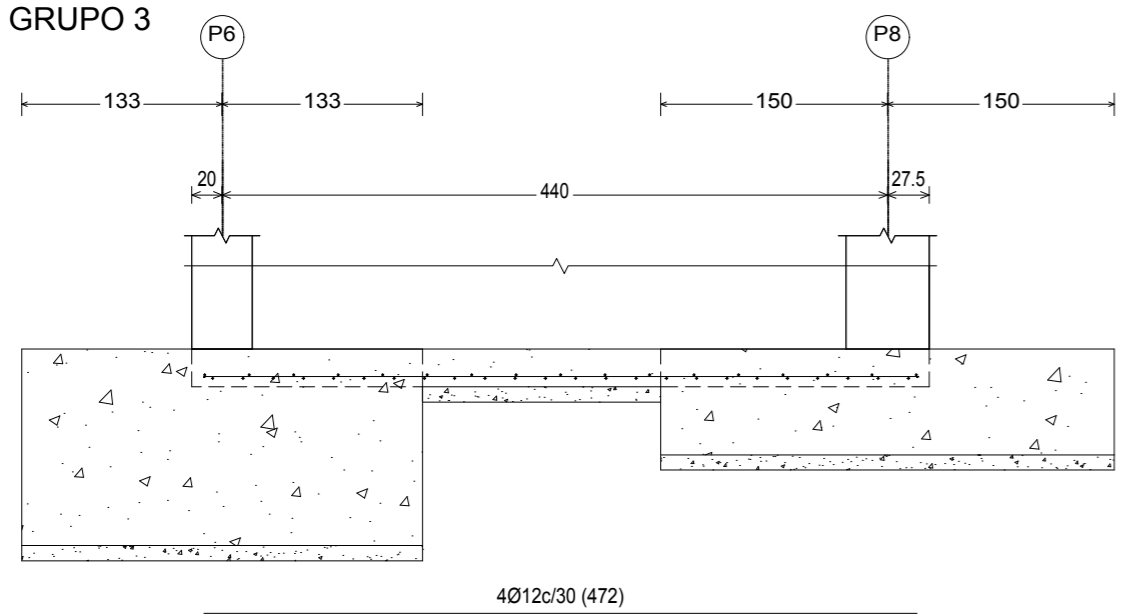


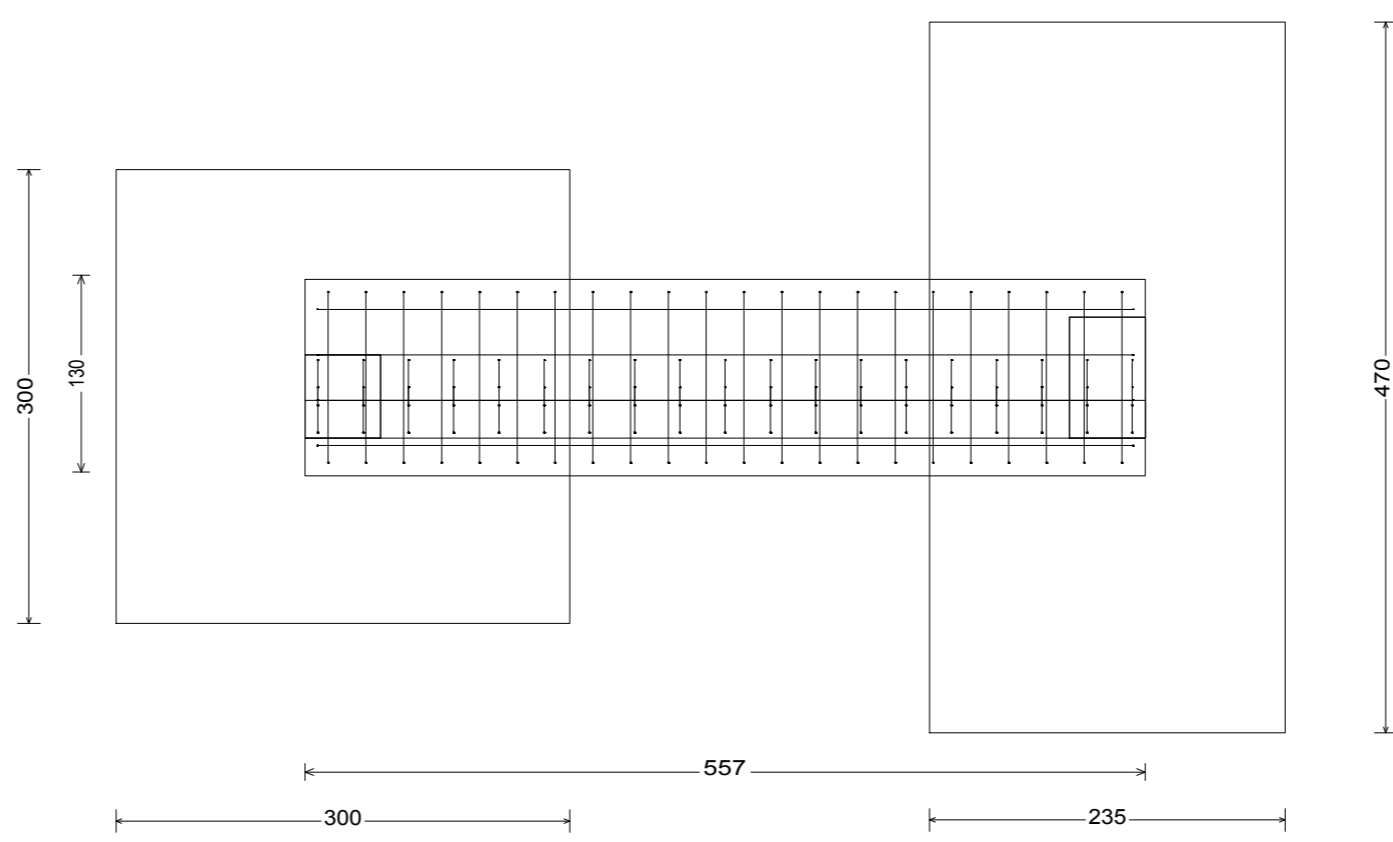
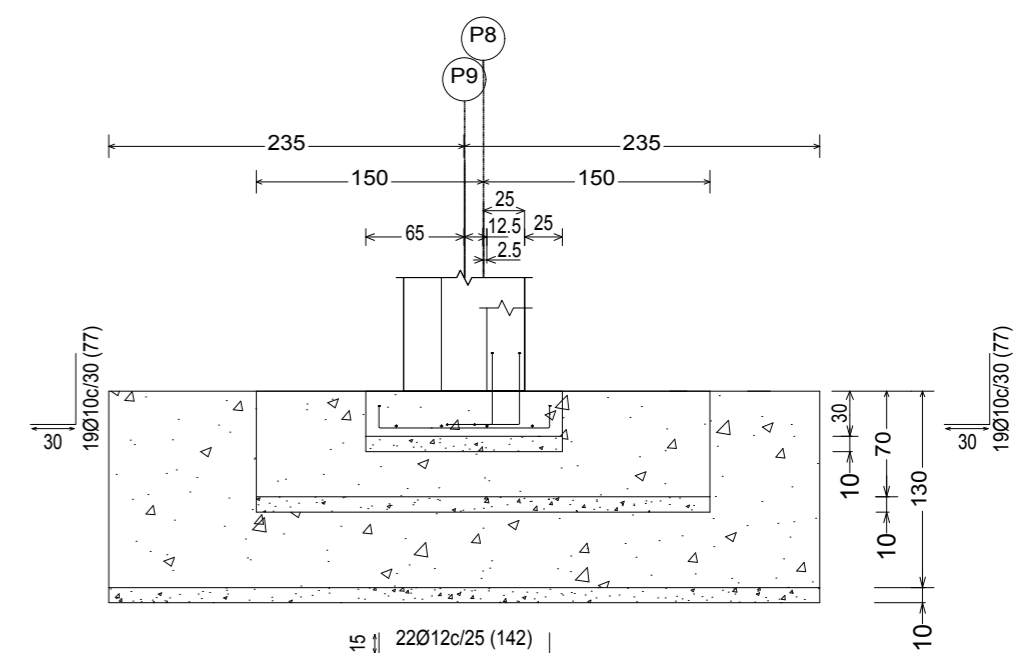
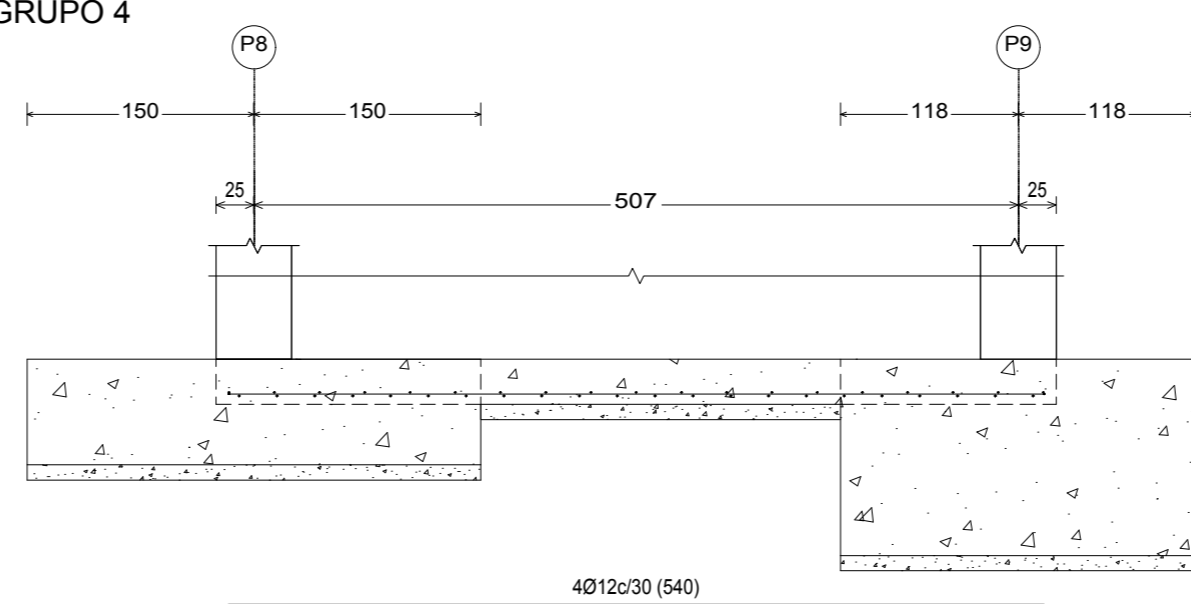
Tabla de identificación de elementos	
Grupo	Referencias
1	M1 [P4-P5] y ,12 [P2-N3]
2	M2 [P5-P6] y M11 [P1-P2]
3	M3 [P6-P8] y M10 [P1-P7]
4	M4 [P8-P9] y M9 [P7-P13]
5	M5 [P9-P10], M6 [P10-P11], M7 [P11-P12] y M8 [P12-P13]

Nº Piezas	Denominación y Observaciones	Marca	Norma Plano	Material	Unit.	Total
					Peso	
Dibujado:	01/06/2017	Julían Ruiz Martín	UNIVERSIDAD DE PAIS VASCO ESCUELA UNIVERSITARIA DE INGENIERIA TECNICA INDUSTRIAL. BILBAO			
Comprobado:	01/06/2017	Iñaki Marcos Rodríguez				
Escala 1:50 (1:250)	CIMENTACIÓN ZAPATAS CORRIDAS I			FRONTÓN CUBIERTO EN ESPINOSA DE LOS MONTEROS		
Datos Cartográficos				Plano Nº. 13 Nº Planos. 40		

GRUPO 3



GRUPO 4



PLANTA CIMENTACIÓN
E=1:250

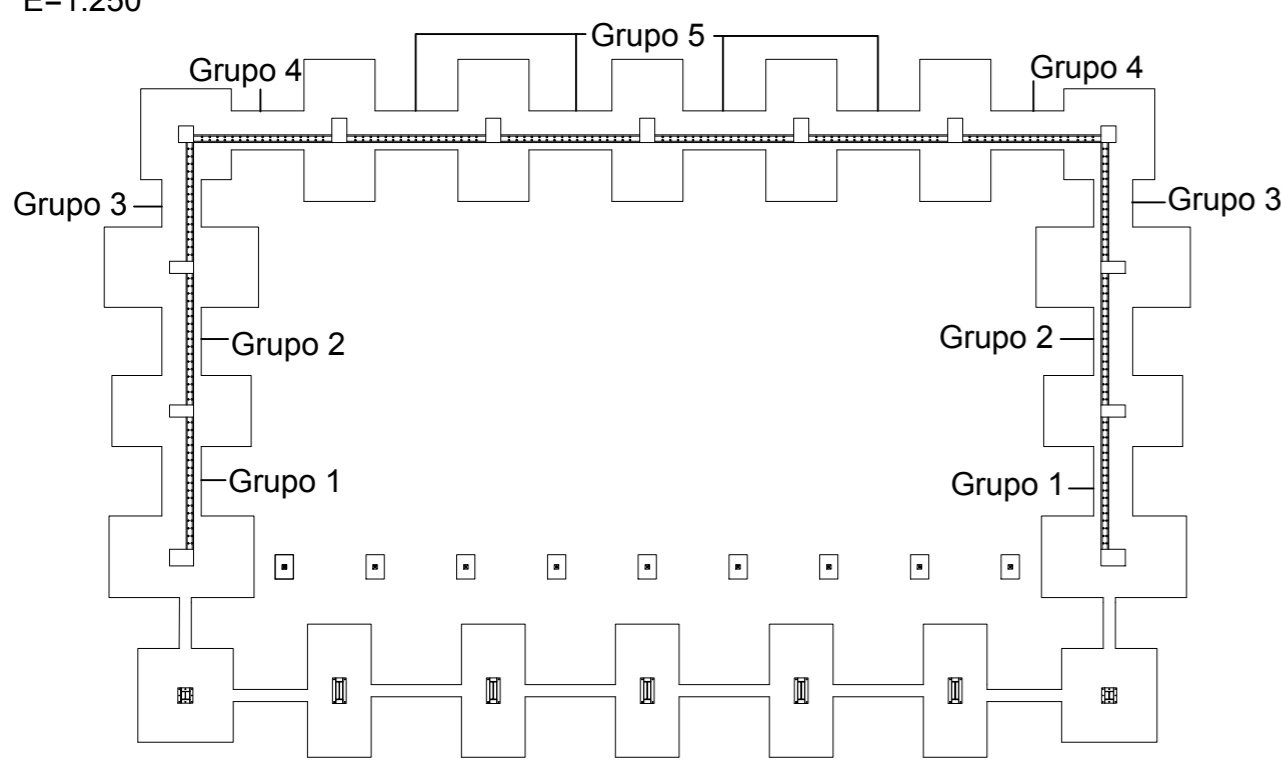
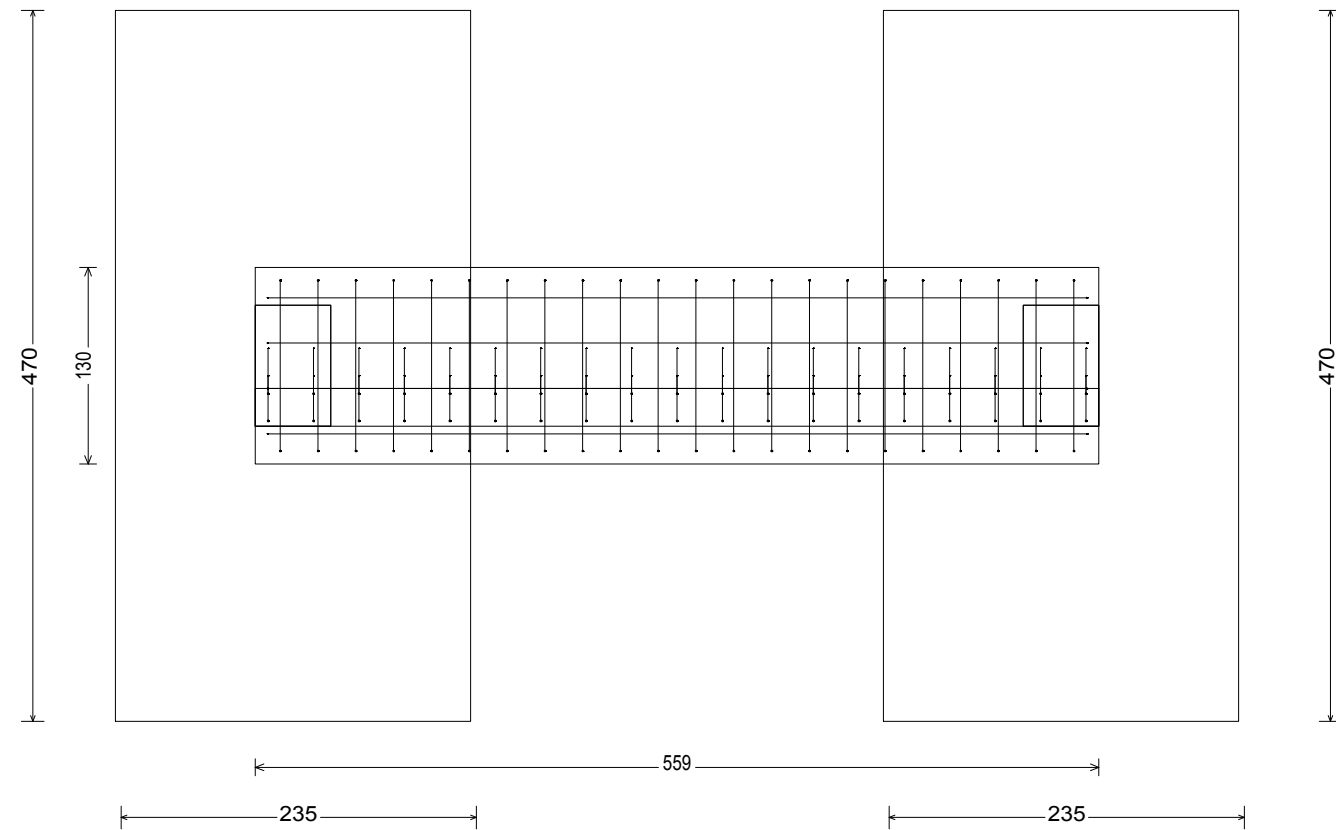
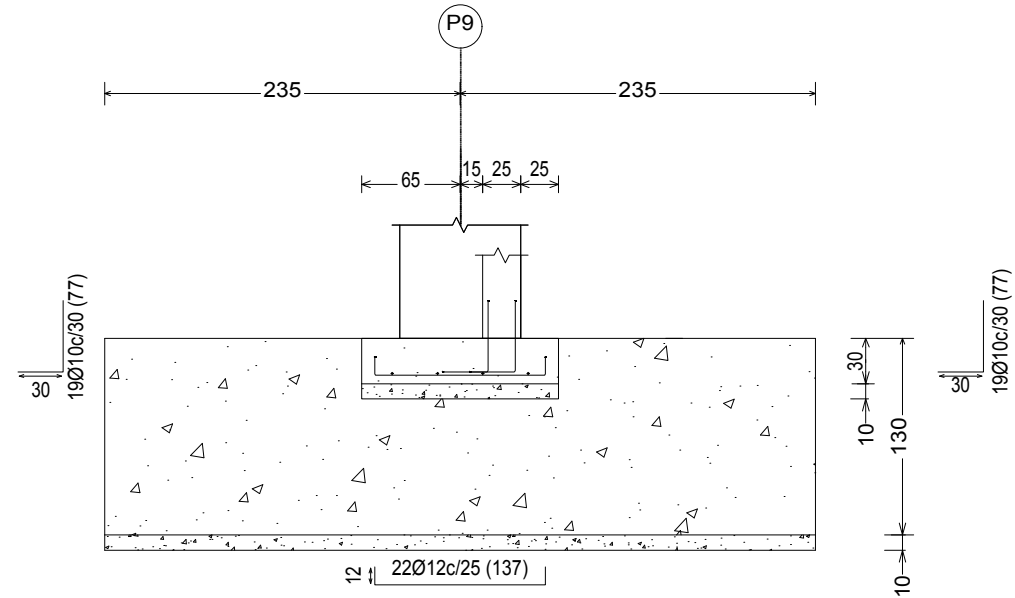
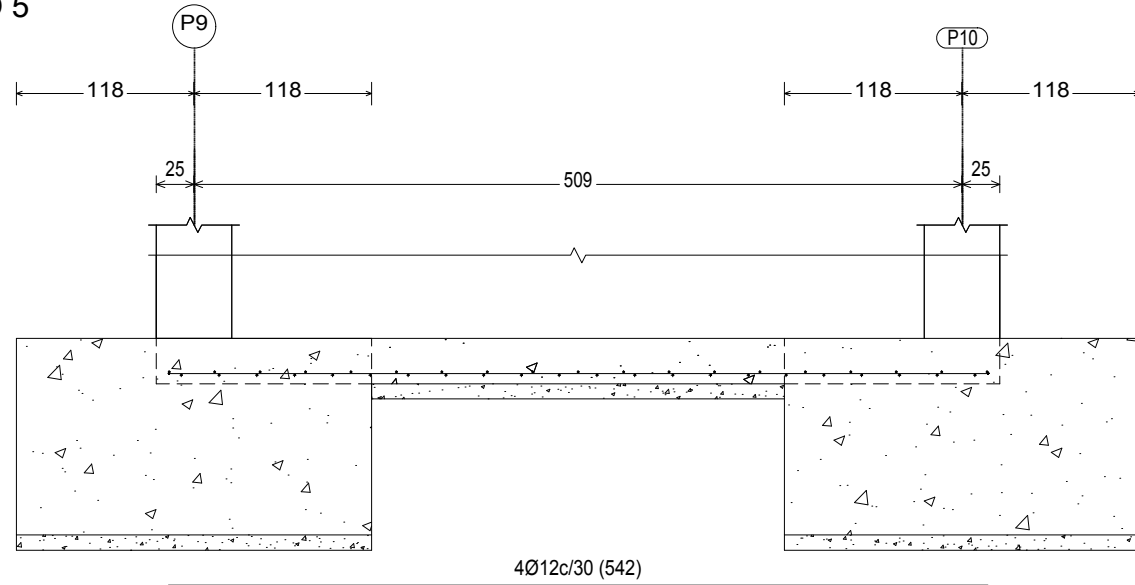


Tabla de identificación de elementos	
Grupo	Referencias
1	M1 [P4-P5] y ,12 [P2-N3]
2	M2 [P5-P6] y M11 [P1-P2]
3	M3 [P6-P8] y M10 [P1-P7]
4	M4 [P8-P9] y M9 [P7-P13]
5	M5 [P9-P10], M6 [P10-P11], M7 [P11-P12] y M8 [P12-P13]

Nº Piezas	Denominación y Observaciones	Marca	Norma Plano	Material	Unit.	Total
					Peso	
	Fecha	Nombre				
Dibujado:	01/06/2017	Julían Ruiz Martín				
Comprobado:	01/06/2017	Ifaki Marcos Rodríguez				
Escala 1:50 (1:250)	CIMENTACIÓN ZAPATAS CORRIDAS II			FRONTÓN CUBIERTO EN ESPINOSA DE LOS MONTEROS		
Datos Cartográficos				Plano Nº. 14		Nº Planos. 40



GRUPO 5



PLANTA CIMENTACIÓN
E=1:250

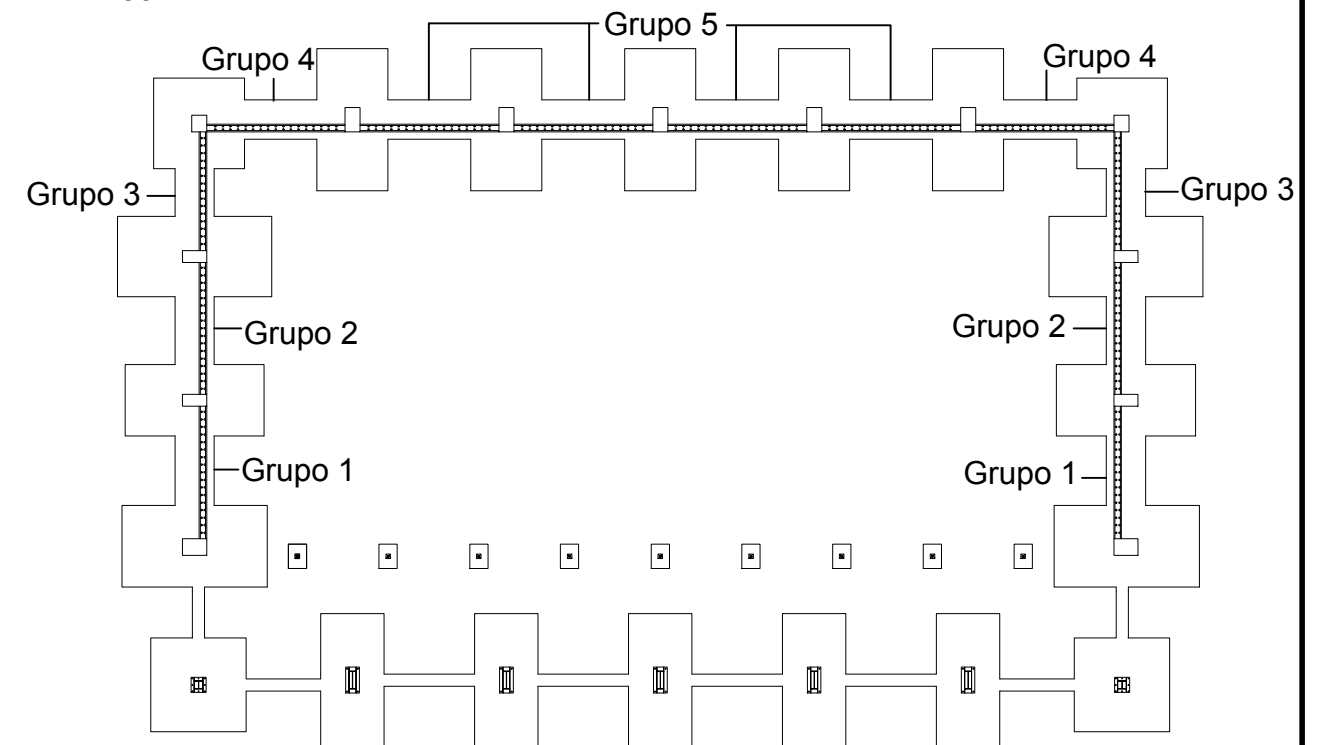
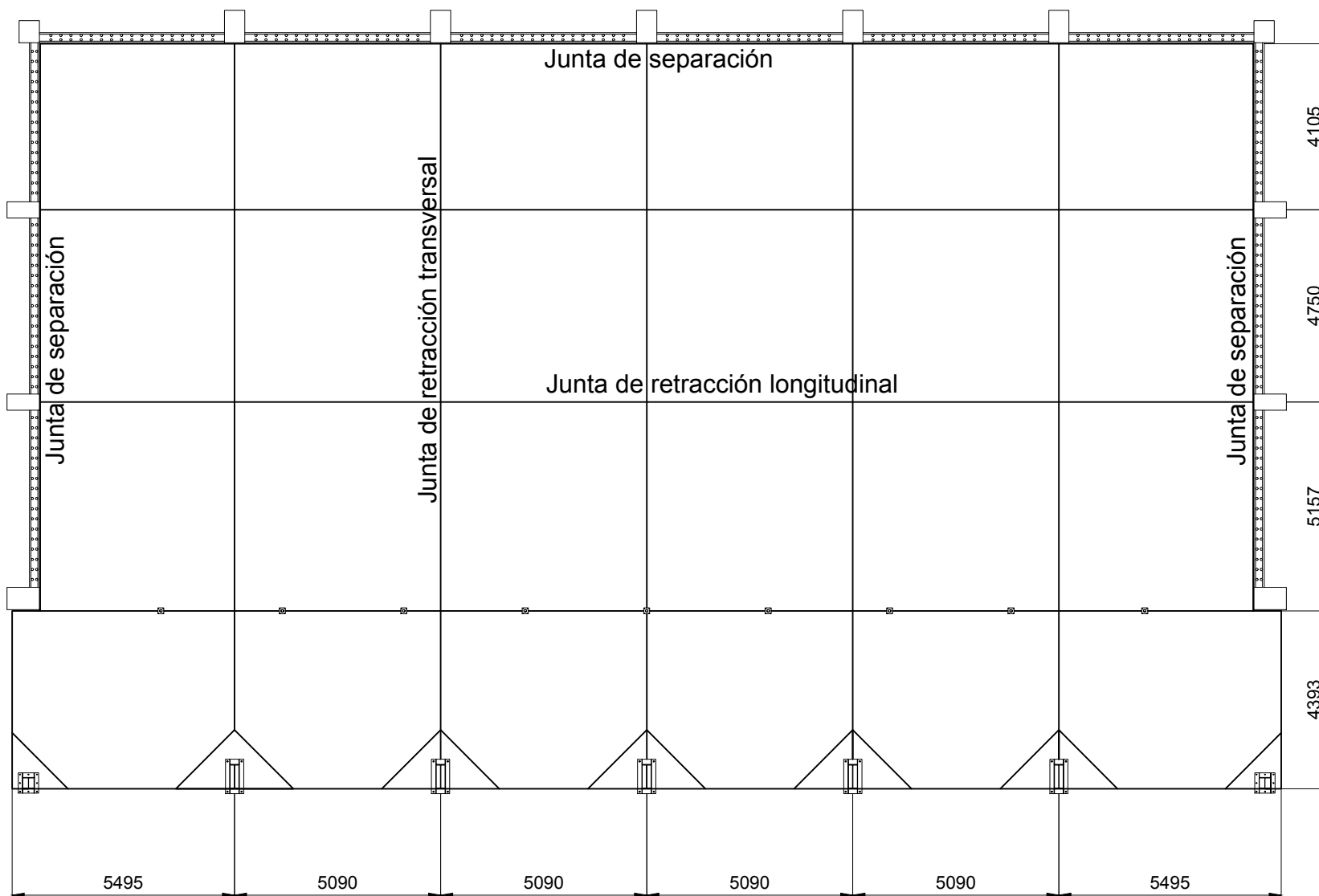
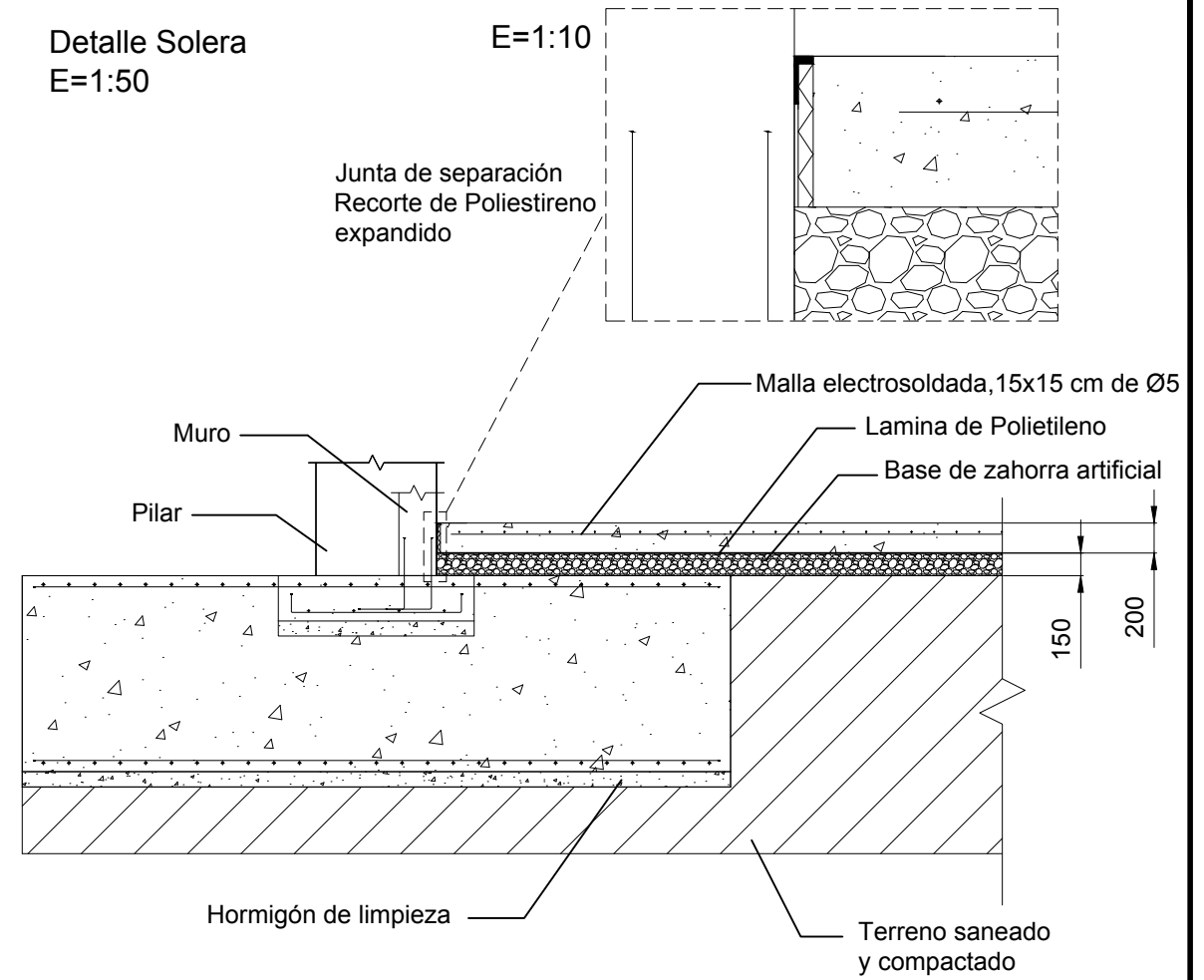


Tabla de identificación de elementos	
Grupo	Referencias
1	M1 [P4-P5] y ,12 [P2-N3]
2	M2 [P5-P6] y M11 [P1-P2]
3	M3 [P6-P8] y M10 [P1-P7]
4	M4 [P8-P9] y M9 [P7-P13]
5	M5 [P9-P10], M6 [P10-P11], M7 [P11-P12] y M8 [P12-P13]

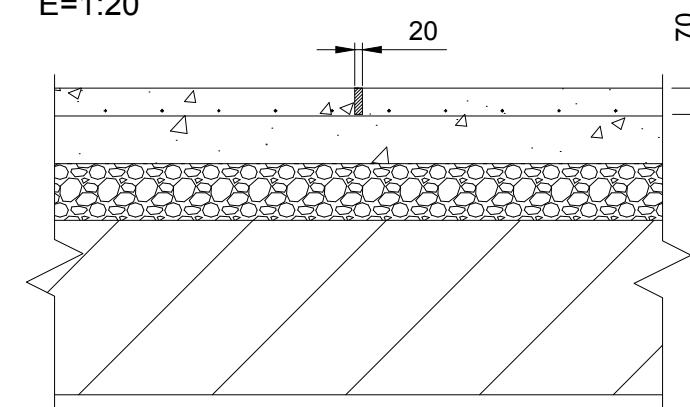
Nº Piezas	Denominación y Observaciones	Marca	Norma Plano	Material	Unit. Total
					Peso
	Fecha	Nombre	UNIVERSIDAD DE PAIS VASCO ESCUELA UNIVERSITARIA DE INGENIERIA TECNICA INDUSTRIAL. BILBAO		
Dibujado:	01/06/2017	Julián Ruiz Martín			
Comprobado:	01/06/2017	Iñaki Marcos Rodríguez			
Escala 1:50 (1:250)	CIMENTACIÓN ZAPATAS CORRIDAS III			FRONTÓN CUBIERTO EN ESPINOSA DE LOS MONTEROS	
Datos Cartográficos				Plano Nº. 15	
				Nº Planos. 40	



Detalle Solera
E=1:50



Detalle Junta de retracción
E=1:20



CUADRO DE CARACTERISTICAS SEGUN LA INSTRUCCION EHE-08					
HORMIGON					
ELEMENTO ESTRUCTURAL	Tipo de hornigón	Nivel de control	Coefficiente parcial de seguridad (γc)	Resistencia de cálculo (N/mm ²)	Elaboración
Cimentacion	HA-25/B/20/Ila	ESTADISTICO	1,50	16,6	Central
Hornig. de limpieza	HL-150/B/20	-	-	-	Central
Solera	HA-25/B/20/Ila	ESTADISTICO	1,50	16,6	Central
Pilares	HA-25/B/20/Ila	ESTADISTICO	1,50	16,6	Central
Muros	HA-25/B/20/Ila	ESTADISTICO	1,50	16,6	Central
ACERO					
ELEMENTO ESTRUCTURAL	Tipo de acero	Nivel de control	Coefficiente parcial de seguridad (γs)	Resistencia de cálculo (N/mm ²)	El acero utilizar en las armaduras debe estar garantizado por la Marca AENOR
Cimentacion	B 500 S	NORMAL	1,15	434,78	
Muros	B 500 S	NORMAL	1,15	434,78	
Pilares	B 500 S	NORMAL	1,15	434,78	
Placas de anclaje	S 275 JR	NORMAL	1,05	252,40	
CONTROL DE EJECUCION: Normal (Igual en toda la obra)					
Máxima relación agua/cemento: 0,60. Cantidad máxima/mínima de cemento: 400/275 kg/m ³ . Asiento en cono de Abrams: B (6-9 cm)					
DATOS GEOTÉCNICOS: Tensión máxima admisible del terreno 2 kg/cm ² en situaciones persistentes y 3 kg/cm ² en situaciones accidentales.					

Nº Piezas	Denominación y Observaciones	Marca	Norma Plano	Material	Unit. Total	Peso
	Fecha	Nombre	UNIVERSIDAD DE PAIS VASCO ESCUELA UNIVERSITARIA DE INGENIERIA TECNICA INDUSTRIAL. BILBAO			
Dibujado:	01/06/2017	Julián Ruiz Martín				
Comprobado:	01/06/2017	Iñaki Marcos Rodríguez				
Escala 1:150 (1:10)(1:20)(1:50)		SOLERA			FRONTÓN CUBIERTO EN ESPINOSA DE LOS MONTEROS	
Datos Cartográficos					Plano Nº. 16	
					Nº Planos. 40	

CUADRO DE CARACTERISTICAS SEGUN LA INSTRUCCION EHE-08

HORMIGON

ELEMENTO ESTRUCTURAL	Tipo de hormigón	Nivel de control	Coefficiente parcial de seguridad (Yc)	Resistencia de cálculo (N/mm²)	Elaboración
Cimentacion	HA-25/B/20/IIa	ESTADISTICO	1,50	16,6	Central
Hormig. de limpieza	HL-150/B/20	-	-	-	Central
Solera	HA-25/B/20/IIa	ESTADISTICO	1,50	16,6	Central
Pilares	HA-25/B/20/IIa	ESTADISTICO	1,50	16,6	Central
Muros	HA-25/B/20/IIa	ESTADISTICO	1,50	16,6	Central

ACERO

ELEMENTO ESTRUCTURAL	Tipo de acero	Nivel de control	Coefficiente parcial de seguridad (Ys)	Resistencia de cálculo (N/mm²)	El acero utilizar en las armaduras debe estar garantizado por la Marca AENOR
Cimentacion	B 500 S	NORMAL	1,15	434,78	
Muros	B 500 S	NORMAL	1,15	434,78	
Pilares	B 500 S	NORMAL	1,15	434,78	
Placas de anclaje	S 275 JR	NORMAL	1,05	252,40	

CONTROL DE EJECUCION: Normal (Igual en toda la obra)

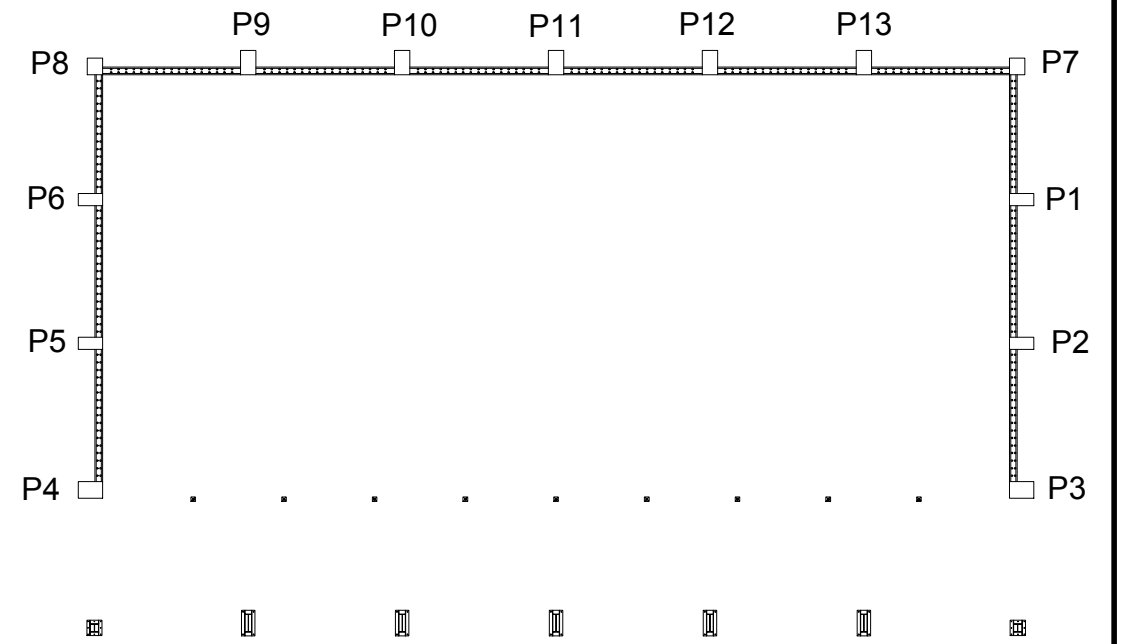
Máxima relación agua/cemento: 0,60. Cantidad máxima/mínima de cemento: 400/275 kg/m3.

Asiento en cono de Abrams: B (6-9 cm)

DATOS GEOTÉCNICOS:

Tensión máxima admisible del terreno 2 kg/cm2 en situaciones persistentes y 3 kg/cm2 en situaciones accidentales.

PLANTA
E=1:250



Nivel 1

P1=P6	P2=P5	P3=P4	P7=P8	P9=P10=P11=P12=P13																																													
<p>Arm. Long.: 12Ø12 (520) Estribos: Ø6</p> <table border="1"> <tr><th>Intervalo (cm)</th><th>Nº</th><th>Separación (cm)</th></tr> <tr><td>450 a 500</td><td>5</td><td>10</td></tr> <tr><td>0 a 450</td><td>30</td><td>15</td></tr> </table>	Intervalo (cm)	Nº	Separación (cm)	450 a 500	5	10	0 a 450	30	15	<p>Arm. Long.: 12Ø12 (520) Estribos: Ø6</p> <table border="1"> <tr><th>Intervalo (cm)</th><th>Nº</th><th>Separación (cm)</th></tr> <tr><td>450 a 500</td><td>5</td><td>10</td></tr> <tr><td>0 a 450</td><td>30</td><td>15</td></tr> </table>	Intervalo (cm)	Nº	Separación (cm)	450 a 500	5	10	0 a 450	30	15	<p>Arm. Long.: 16Ø12 (520) Estribos: Ø6</p> <table border="1"> <tr><th>Intervalo (cm)</th><th>Nº</th><th>Separación (cm)</th></tr> <tr><td>450 a 500</td><td>5</td><td>10</td></tr> <tr><td>0 a 450</td><td>30</td><td>15</td></tr> </table>	Intervalo (cm)	Nº	Separación (cm)	450 a 500	5	10	0 a 450	30	15	<p>Arm. Long.: 10Ø12 (525) Estribos: Ø6</p> <table border="1"> <tr><th>Intervalo (cm)</th><th>Nº</th><th>Separación (cm)</th></tr> <tr><td>450 a 500</td><td>5</td><td>10</td></tr> <tr><td>0 a 450</td><td>30</td><td>15</td></tr> </table>	Intervalo (cm)	Nº	Separación (cm)	450 a 500	5	10	0 a 450	30	15	<p>Arm. Long.: 6Ø16+6Ø12 Longitudes: (540)+(530) Estribos: Ø6</p> <table border="1"> <tr><th>Intervalo (cm)</th><th>Nº</th><th>Separación (cm)</th></tr> <tr><td>450 a 500</td><td>5</td><td>10</td></tr> <tr><td>0 a 450</td><td>30</td><td>15</td></tr> </table>	Intervalo (cm)	Nº	Separación (cm)	450 a 500	5	10	0 a 450	30	15
Intervalo (cm)	Nº	Separación (cm)																																															
450 a 500	5	10																																															
0 a 450	30	15																																															
Intervalo (cm)	Nº	Separación (cm)																																															
450 a 500	5	10																																															
0 a 450	30	15																																															
Intervalo (cm)	Nº	Separación (cm)																																															
450 a 500	5	10																																															
0 a 450	30	15																																															
Intervalo (cm)	Nº	Separación (cm)																																															
450 a 500	5	10																																															
0 a 450	30	15																																															
Intervalo (cm)	Nº	Separación (cm)																																															
450 a 500	5	10																																															
0 a 450	30	15																																															
<p>Arranque</p> <p>Arm. Long.: 4Ø25+2Ø20 Arm. Long.: 4Ø25+2Ø20 Estribos: 3Ø8</p> <table border="1"> <tr><th>Intervalo (cm)</th><th>Nº</th><th>Separación (cm)</th></tr> <tr><td>60 a 700</td><td>22</td><td>30</td></tr> <tr><td>0 a 60</td><td>10</td><td>6</td></tr> </table> <p>Arranque 3</p>	Intervalo (cm)	Nº	Separación (cm)	60 a 700	22	30	0 a 60	10	6	<p>Arranque</p> <p>Arm. Long.: 4Ø25+6Ø20+4Ø16 Arm. Long.: 4Ø25+6Ø20+4Ø16 Estribos: 3Ø8</p> <table border="1"> <tr><th>Intervalo (cm)</th><th>Nº</th><th>Separación (cm)</th></tr> <tr><td>60 a 700</td><td>32</td><td>20</td></tr> <tr><td>0 a 60</td><td>10</td><td>6</td></tr> </table> <p>Arranque 3</p>	Intervalo (cm)	Nº	Separación (cm)	60 a 700	32	20	0 a 60	10	6	<p>Arranque</p> <p>Arm. Long.: 10Ø25+4Ø20 Longitudes: (795)+(760) Estribos: Ø8</p> <table border="1"> <tr><th>Intervalo (cm)</th><th>Nº</th><th>Separación (cm)</th></tr> <tr><td>60 a 700</td><td>22</td><td>30</td></tr> <tr><td>0 a 60</td><td>10</td><td>6</td></tr> </table>	Intervalo (cm)	Nº	Separación (cm)	60 a 700	22	30	0 a 60	10	6	<p>Arranque</p> <p>Arm. Long.: 4Ø20+8Ø16 Arm. Long.: 4Ø20+8Ø16 Estribos: 3Ø6</p> <table border="1"> <tr><th>Intervalo (cm)</th><th>Nº</th><th>Separación (cm)</th></tr> <tr><td>60 a 700</td><td>32</td><td>20</td></tr> <tr><td>0 a 60</td><td>10</td><td>6</td></tr> </table> <p>Arranque 3</p>	Intervalo (cm)	Nº	Separación (cm)	60 a 700	32	20	0 a 60	10	6	<p>Arranque</p> <p>Arm. Long.: 4Ø25+8Ø20+4Ø16 Arm. Long.: 4Ø25+8Ø20+4Ø16 Estribos: 3Ø8</p> <table border="1"> <tr><th>Intervalo (cm)</th><th>Nº</th><th>Separación (cm)</th></tr> <tr><td>60 a 700</td><td>32</td><td>20</td></tr> <tr><td>0 a 60</td><td>10</td><td>6</td></tr> </table> <p>Arranque 3</p>	Intervalo (cm)	Nº	Separación (cm)	60 a 700	32	20	0 a 60	10	6
Intervalo (cm)	Nº	Separación (cm)																																															
60 a 700	22	30																																															
0 a 60	10	6																																															
Intervalo (cm)	Nº	Separación (cm)																																															
60 a 700	32	20																																															
0 a 60	10	6																																															
Intervalo (cm)	Nº	Separación (cm)																																															
60 a 700	22	30																																															
0 a 60	10	6																																															
Intervalo (cm)	Nº	Separación (cm)																																															
60 a 700	32	20																																															
0 a 60	10	6																																															
Intervalo (cm)	Nº	Separación (cm)																																															
60 a 700	32	20																																															
0 a 60	10	6																																															

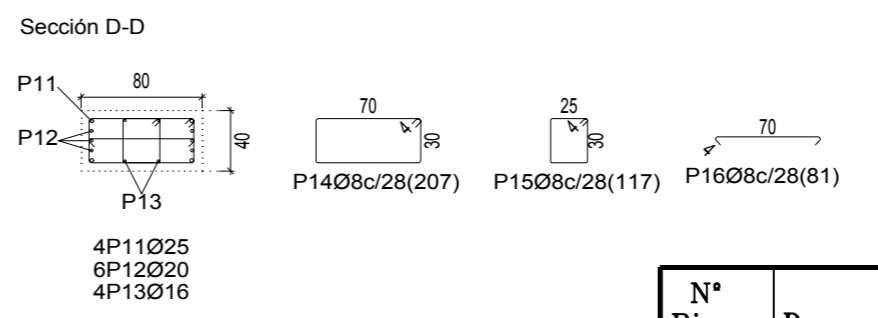
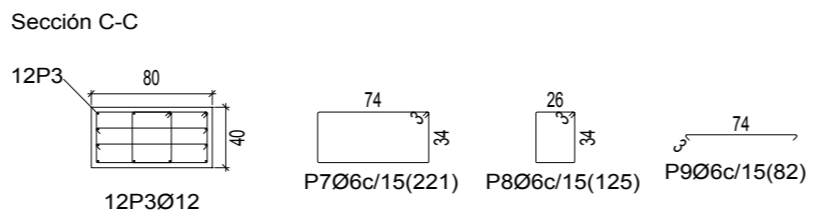
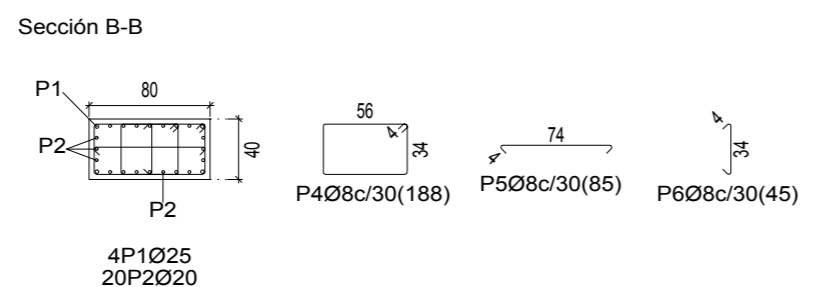
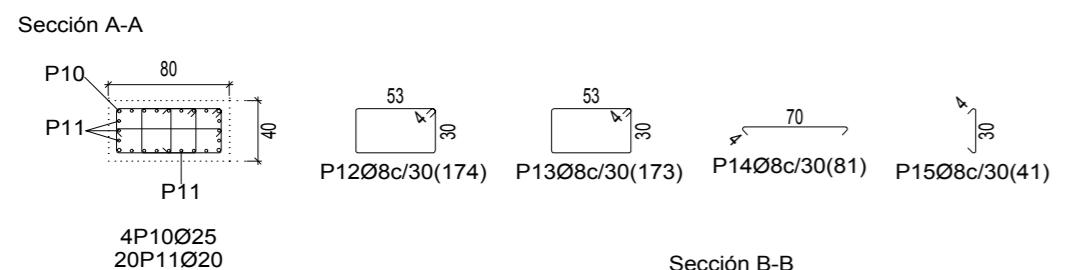
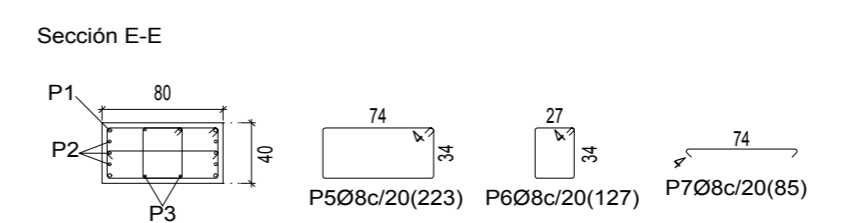
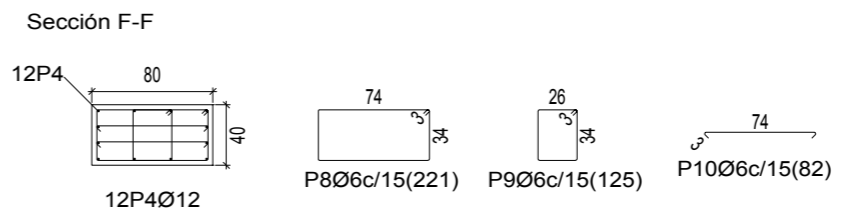
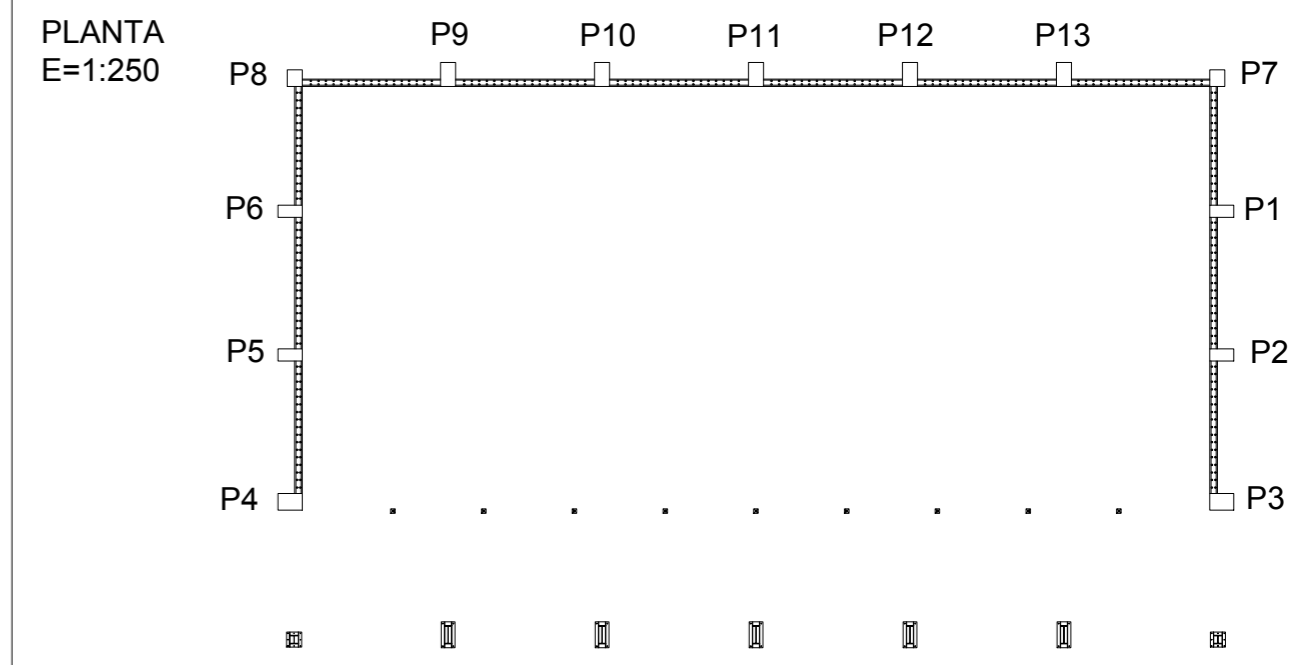
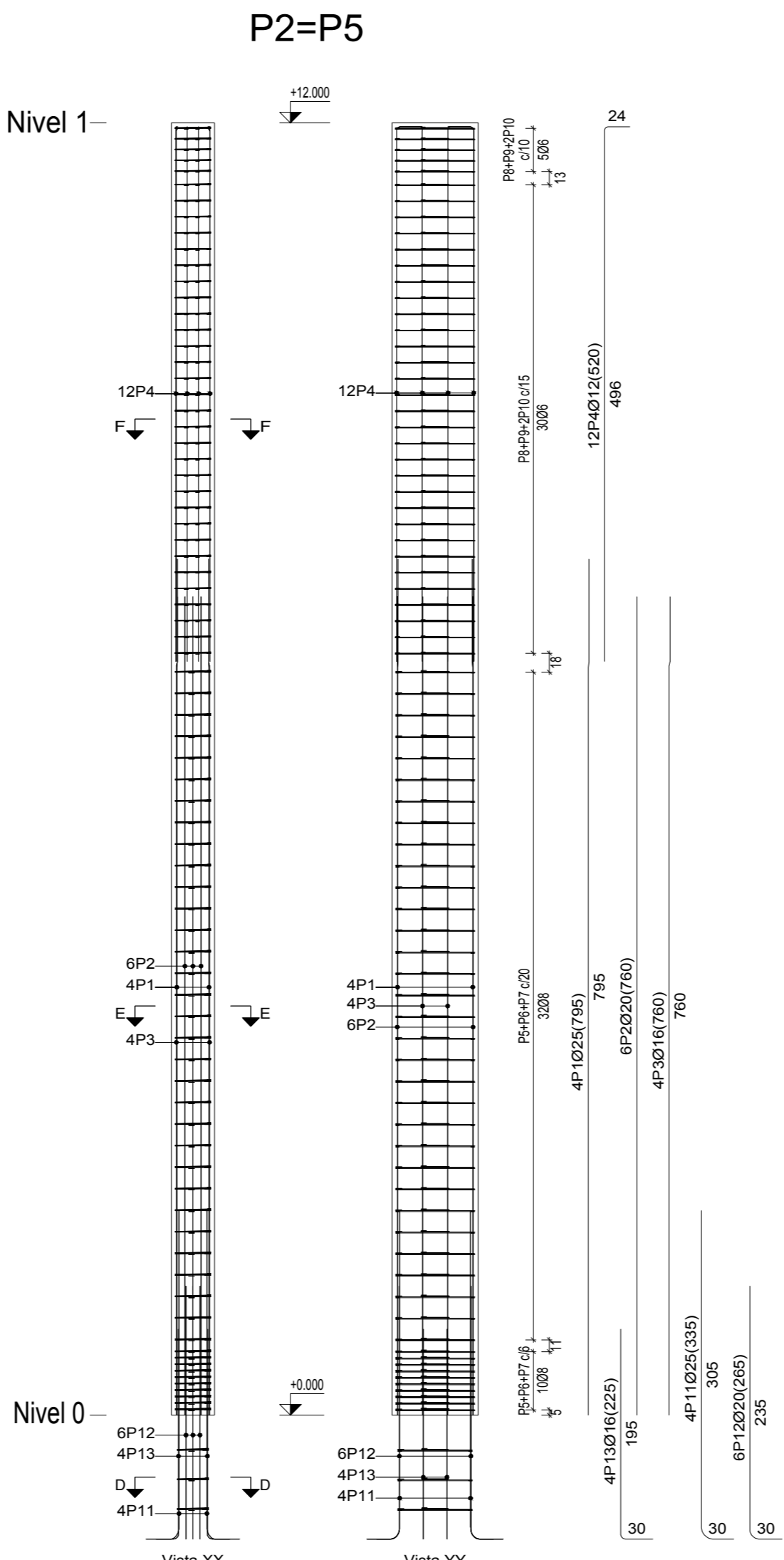
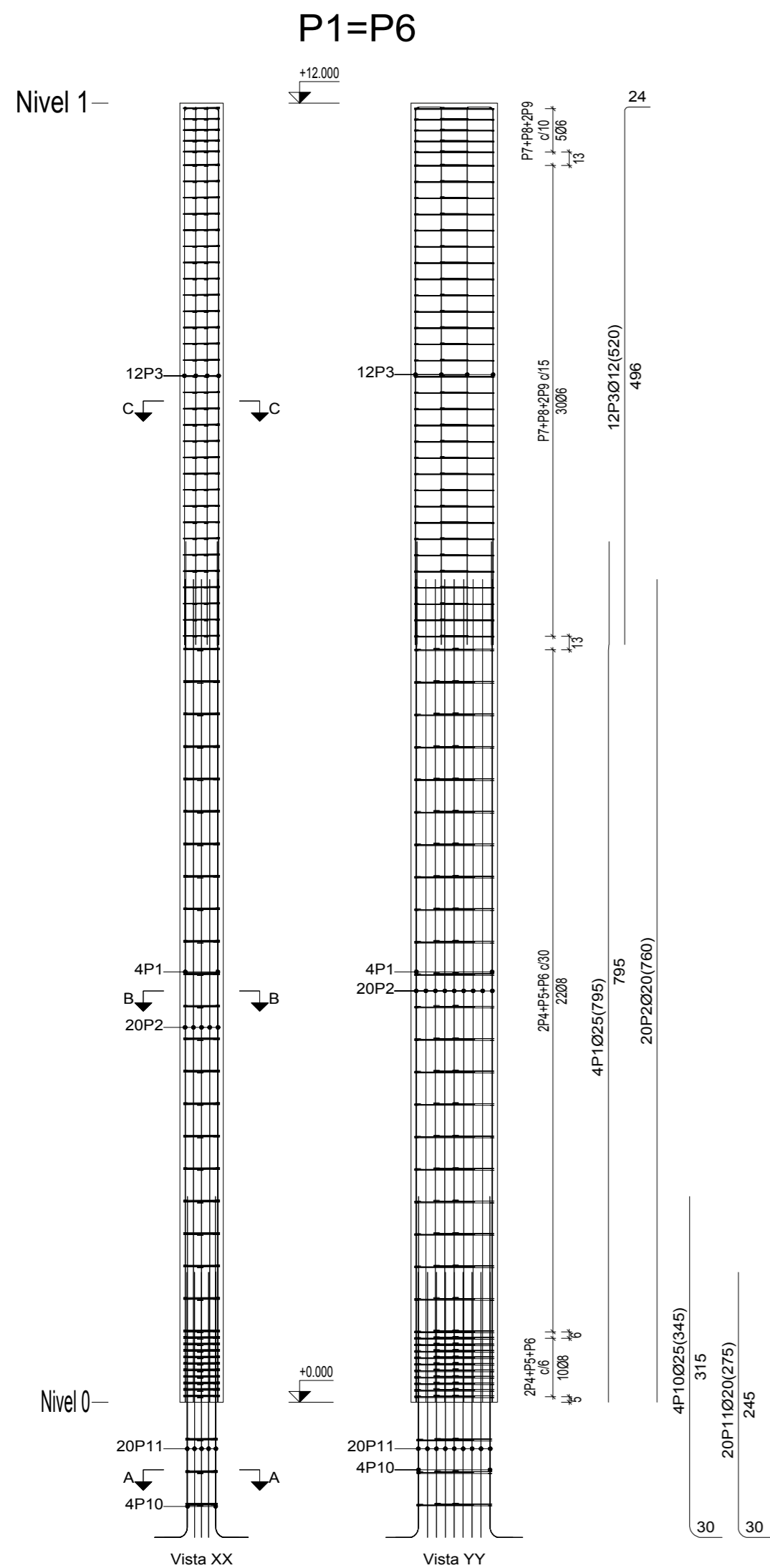
Nivel 0

Nº Piezas	Denominación y Observaciones	Marca	Norma Plano	Material	Unit. Total
	Fecha	Nombre			
Dibujado:	01/06/2017	Julián Ruiz Martín			
Comprobado:	01/06/2017	Iñaki Marcos Rodríguez			



<p>Escala 1:75 (1:250)</p> <p>Datos Cartográficos</p>	<p>FRONTÓN CUBIERTO EN ESPINOSA DE LOS MONTEROS</p> <p>Plano Nº. 17</p> <p>Nº Planos. 40</p>
---	--

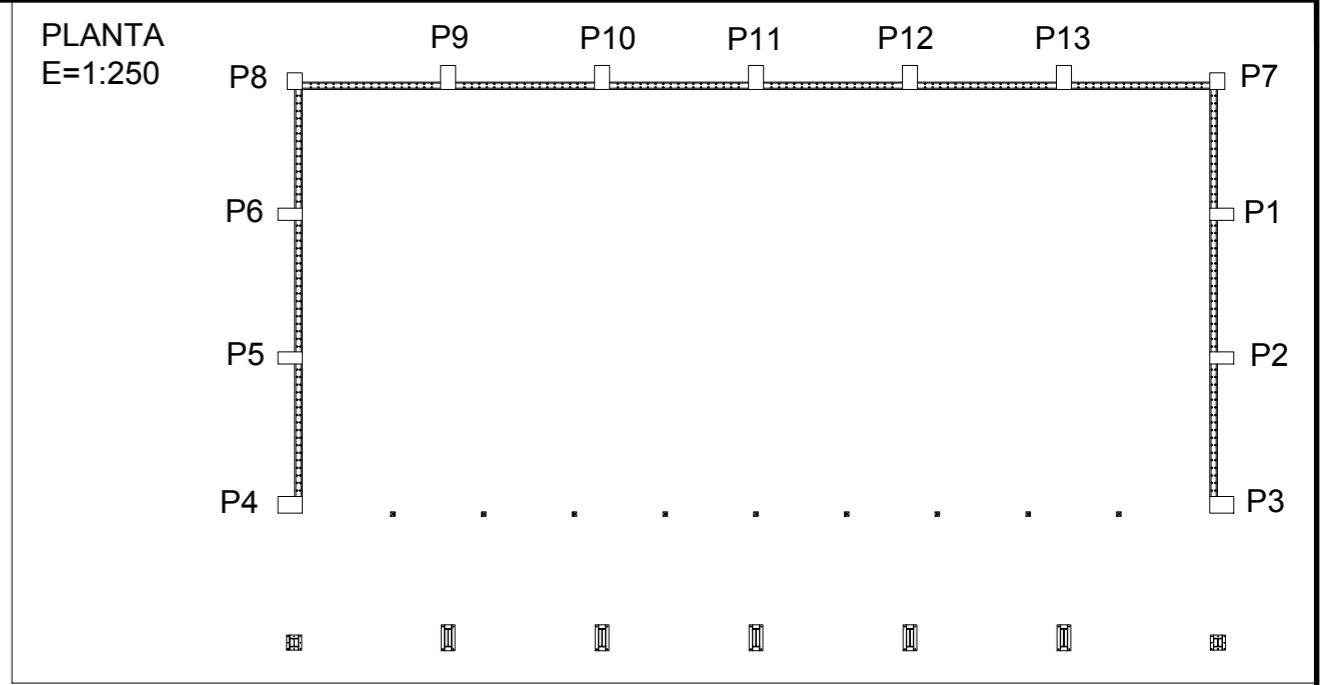
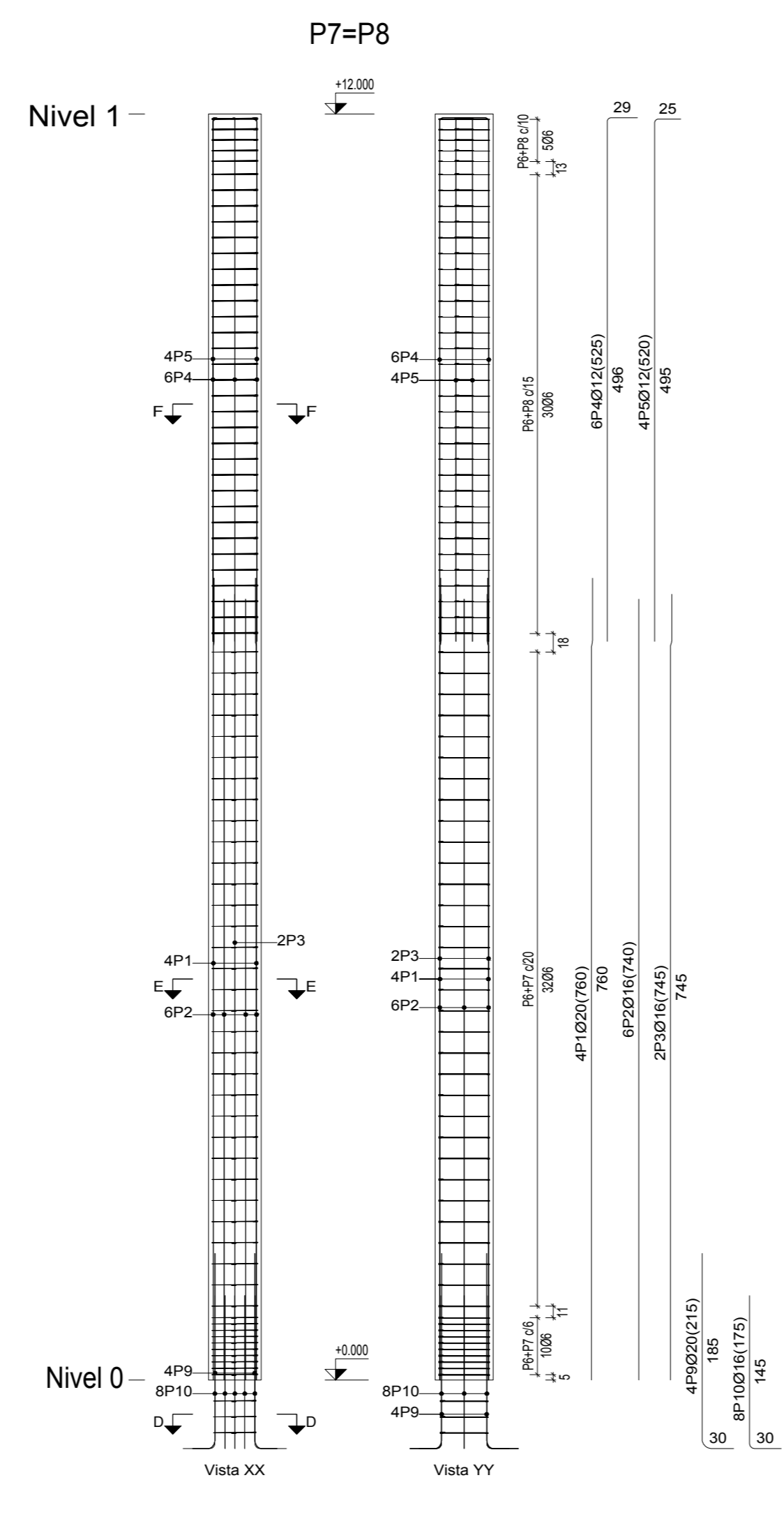
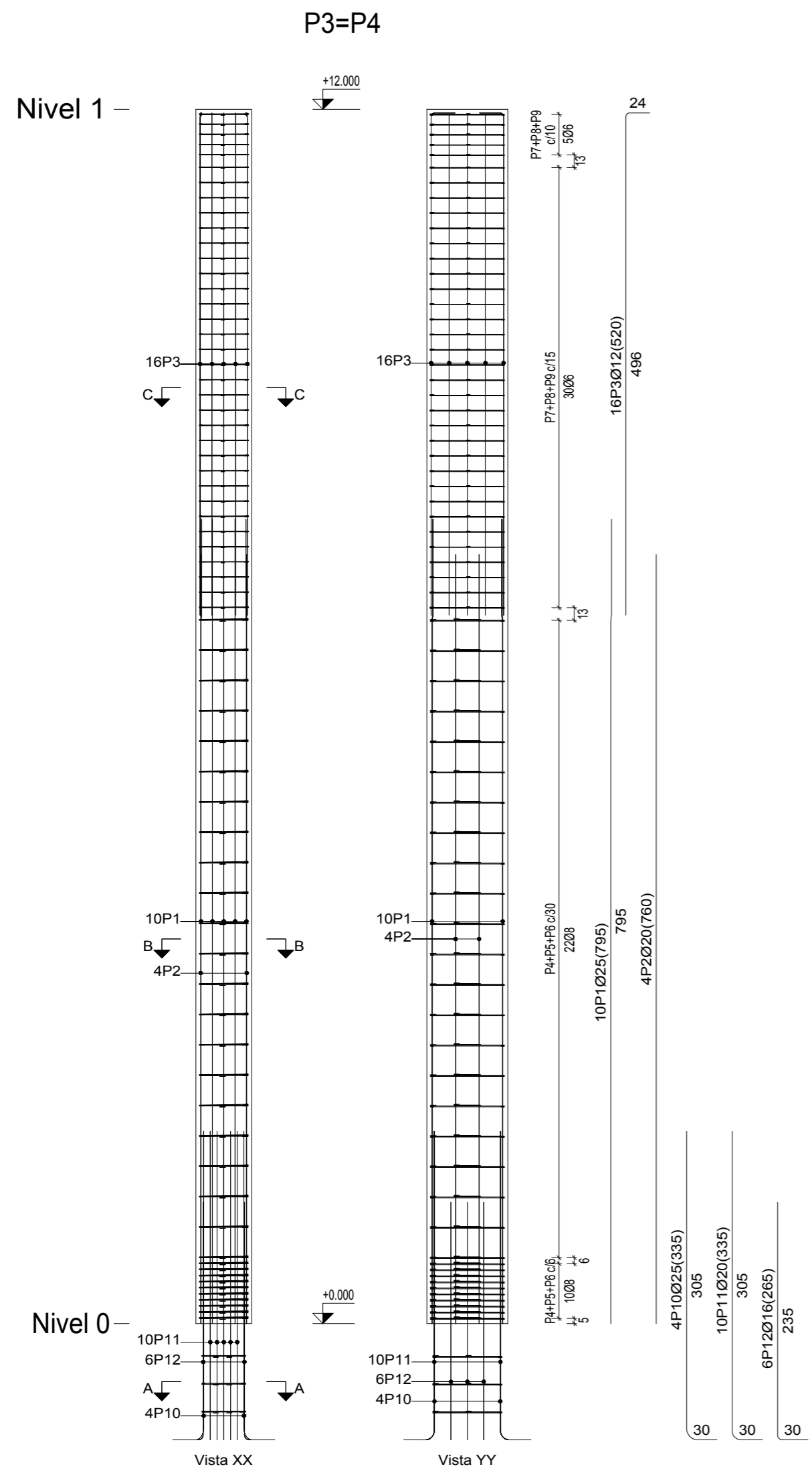
CUADRO DE PILARES



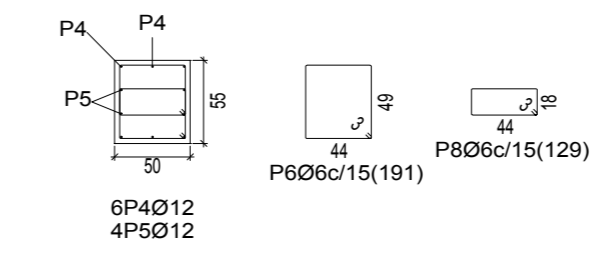
Elemento	Pos.	Diám.	Nº.	Esquema (cm)	Long. (cm)
P1=P6	1	Ø25	4	694 95	795
	2	Ø20	20	760	760
	3	Ø12	12	496	520
	4	Ø8	64	74 56	188
	5	Ø8	32	74	85
	6	Ø8	32	34	45
	7	Ø6	35	74 3	221
	8	Ø6	35	34 3	125
	9	Ø6	70	26	82
	10	Ø25	4	74 315	345
	11	Ø20	20	760 245	275
	12	Ø8	3	30 4	174
	13	Ø8	3	30 4	173
	14	Ø8	3	53	81
	15	Ø8	3	70 30	41
P2=P5	1	Ø25	4	694 95	795
	2	Ø20	6	760	760
	3	Ø16	4	696 60	760
	4	Ø12	12	496	520
	5	Ø8	42	74 4	223
	6	Ø8	42	34 4	127
	7	Ø8	42	27	85
	8	Ø6	35	74 3	221
	9	Ø6	35	34 3	125
	10	Ø6	70	26	82
	11	Ø25	4	74 305	335
	12	Ø20	6	760 235	265
	13	Ø16	4	760 195	225
	14	Ø8	3	30 4	207
	15	Ø8	3	70 4	117
	16	Ø8	3	25 70	81

Nº Piezas	Denominación y Observaciones	Marca	Norma Plano	Material	Unit.	Total
					Peso	
Dibujado:			Fecha	Nombre		
Comprobado:			Fecha	Nombre		
Escala 1:50 (1:250)		DESPIECE DE PILARES I			FRONTÓN CUBIERTO EN ESPINOSA DE LOS MONTEROS	
Datos Cartográficos					Plano Nº. 18	
					Nº Planos. 40	

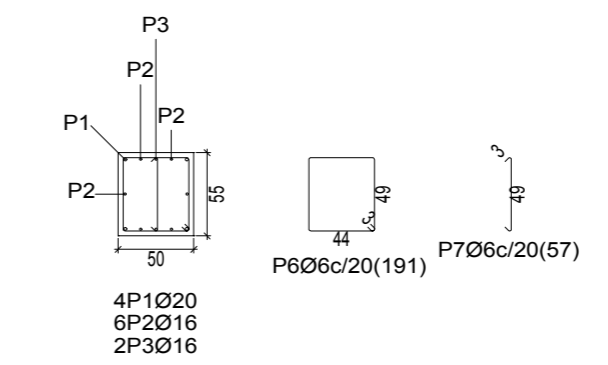




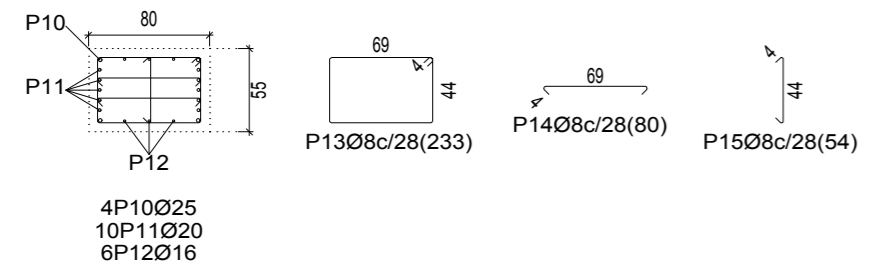
Sección F-F



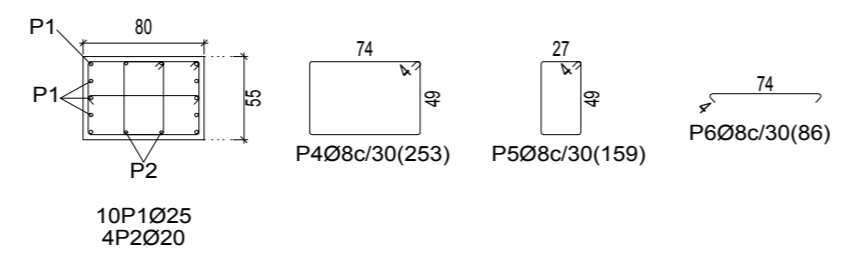
Sección E-E



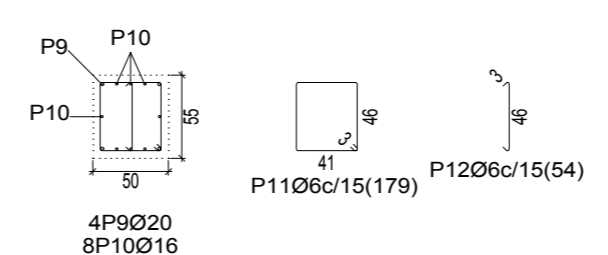
Sección A-A



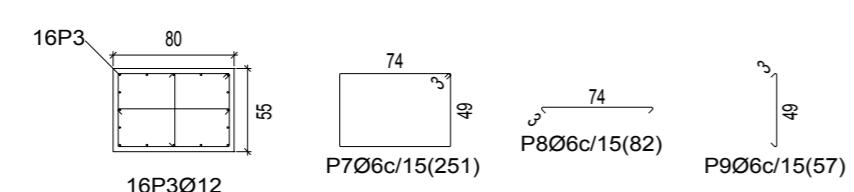
Sección B-B



Sección D-D



Sección C-C

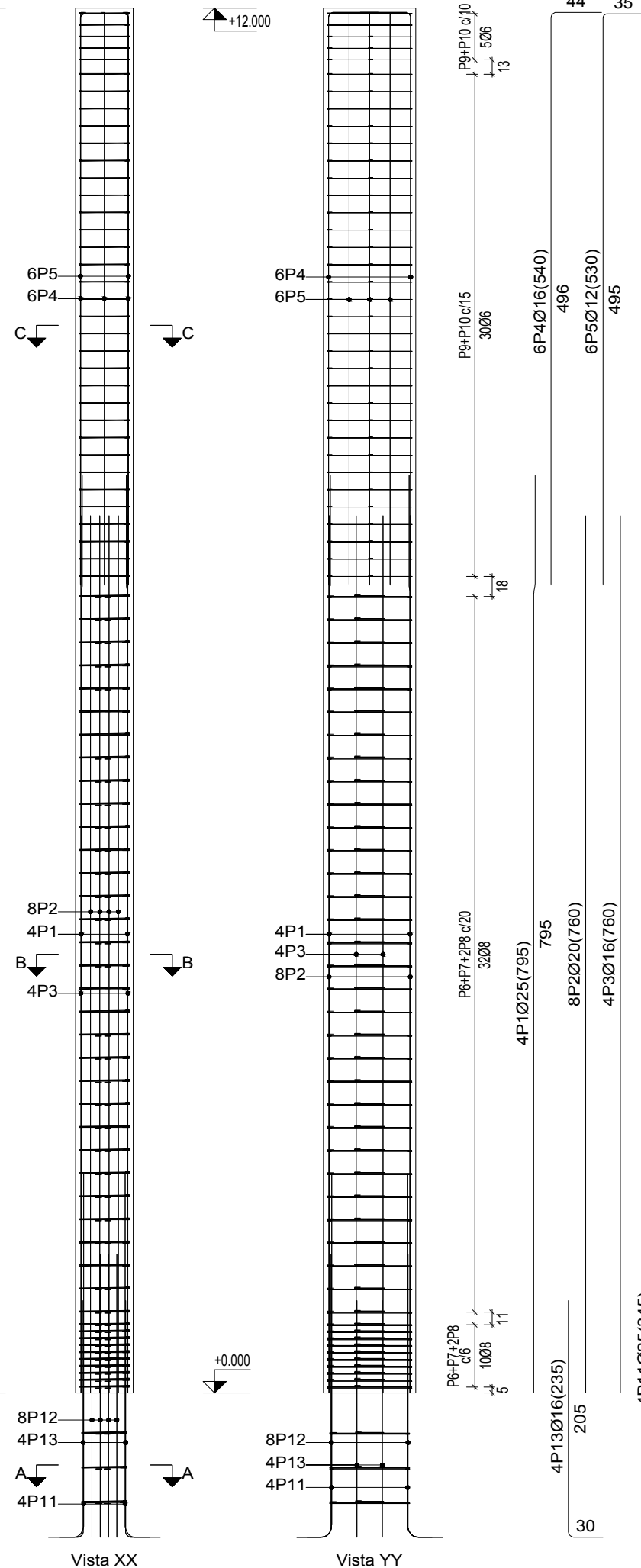


Elemento	Pos.	Diám.	Nº.	Esquema (cm)	Long. (cm)
P3=P4	1	Ø25	10	694 95	795
	2	Ø20	4	760	760
	3	Ø12	16	496 125	520
	4	Ø8	32	49 74	253
	5	Ø8	32	49 27	159
	6	Ø8	32	74	86
	7	Ø6	35	49 74	251
	8	Ø6	35	74	82
	9	Ø6	35	49	57
	10	Ø25	4	305	335
	11	Ø20	10	305	335
	12	Ø16	6	300 235	265
	13	Ø8	3	44 49	233
	14	Ø8	6	69	80
	15	Ø8	3	44	54
P7=P8	1	Ø20	4	695 60	760
	2	Ø16	6	740	740
	3	Ø16	2	696 45	745
	4	Ø12	6	496 125	525
	5	Ø12	4	495 125	520
	6	Ø6	77	49 49	191
	7	Ø6	42	49	57
	8	Ø6	35	49 18	129
	9	Ø20	4	30 185	215
	10	Ø16	8	30 145	175
	11	Ø6	3	41 46	179
	12	Ø6	3	46	54

Nº Piezas	Denominación y Observaciones	Marca	Norma Plano	Material	Unit.	Total
					Peso	
	Fecha	Nombre				
Dibujado:	01/06/2017	Julían Ruiz Martín				
Comprobado:	01/06/2017	Ifaki Marcos Rodríguez				
Escala 1:50 (1:250)	DESPIECE DE PILARES II			FRONTÓN CUBIERTO EN ESPINOSA DE LOS MONTEROS		
Datos Cartográficos				Plano Nº. 19		
				Nº Planos. 40		

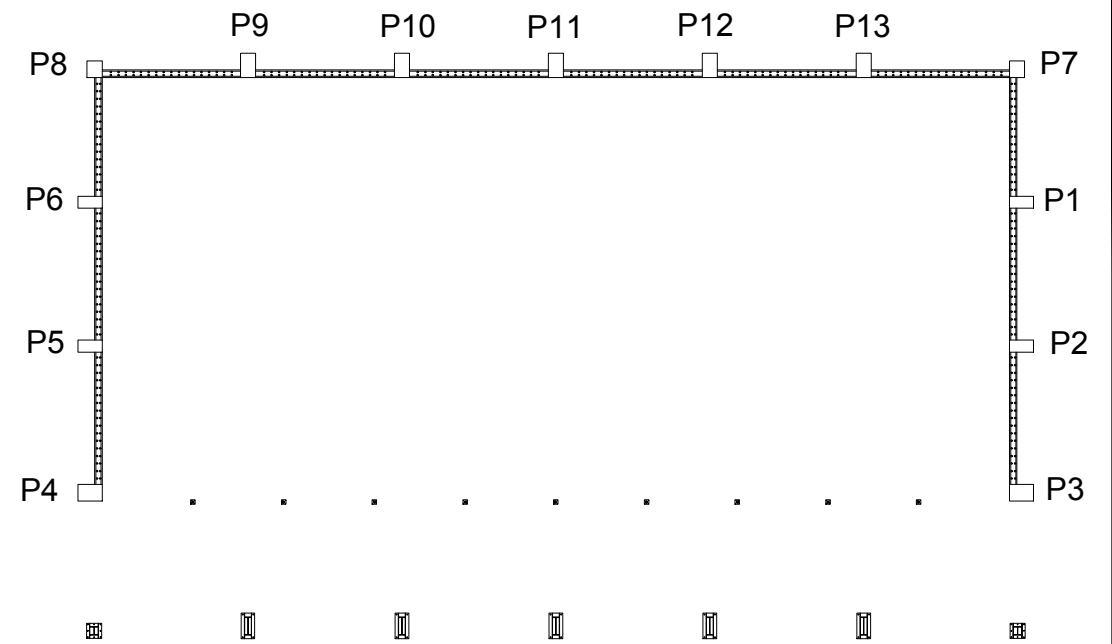


Nivel 1-

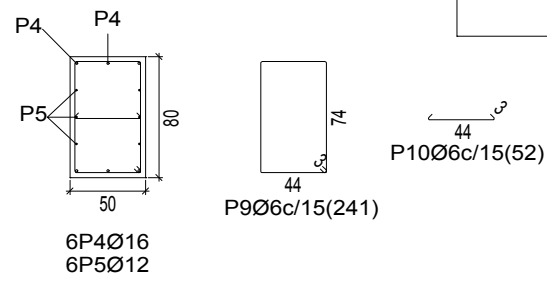


P9=P10=P11=P12=P13

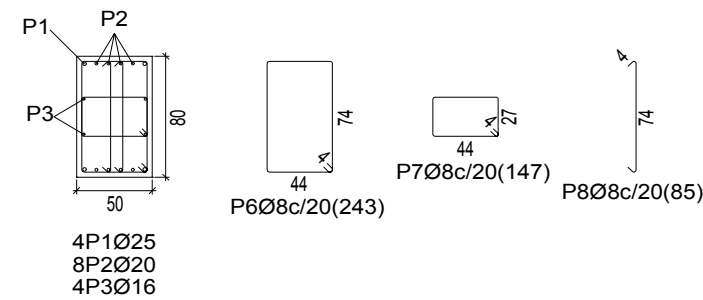
PLANTA
E=1:250



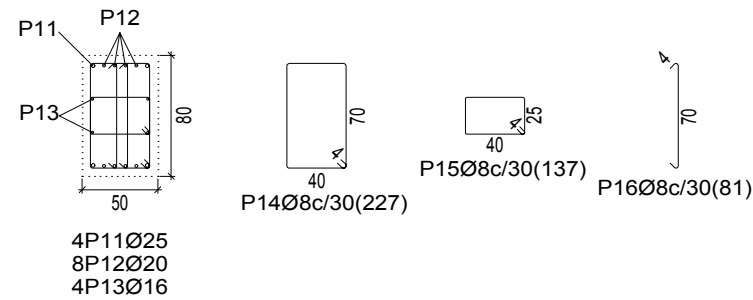
Sección C-C



Sección B-B

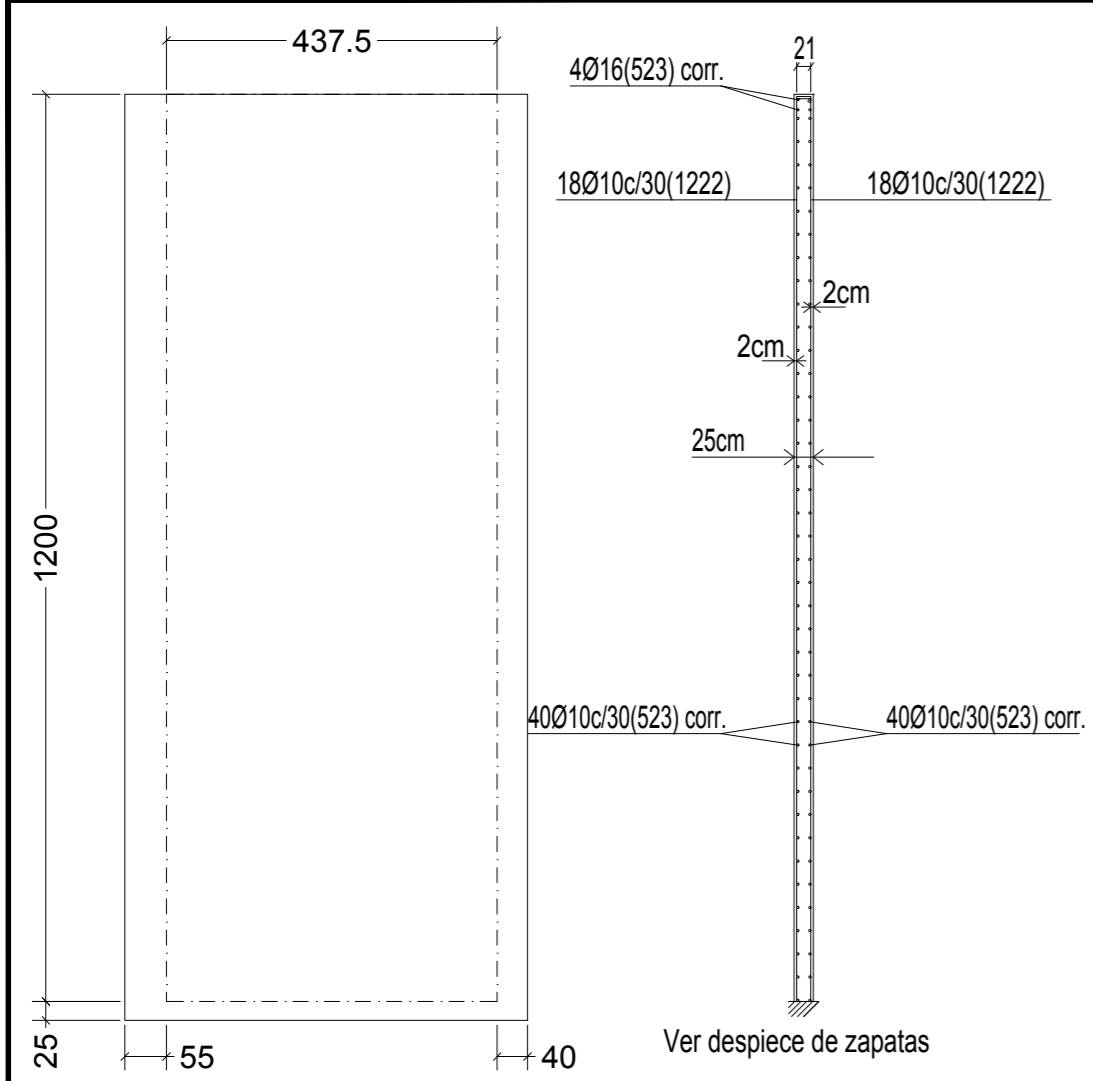


Sección A-A

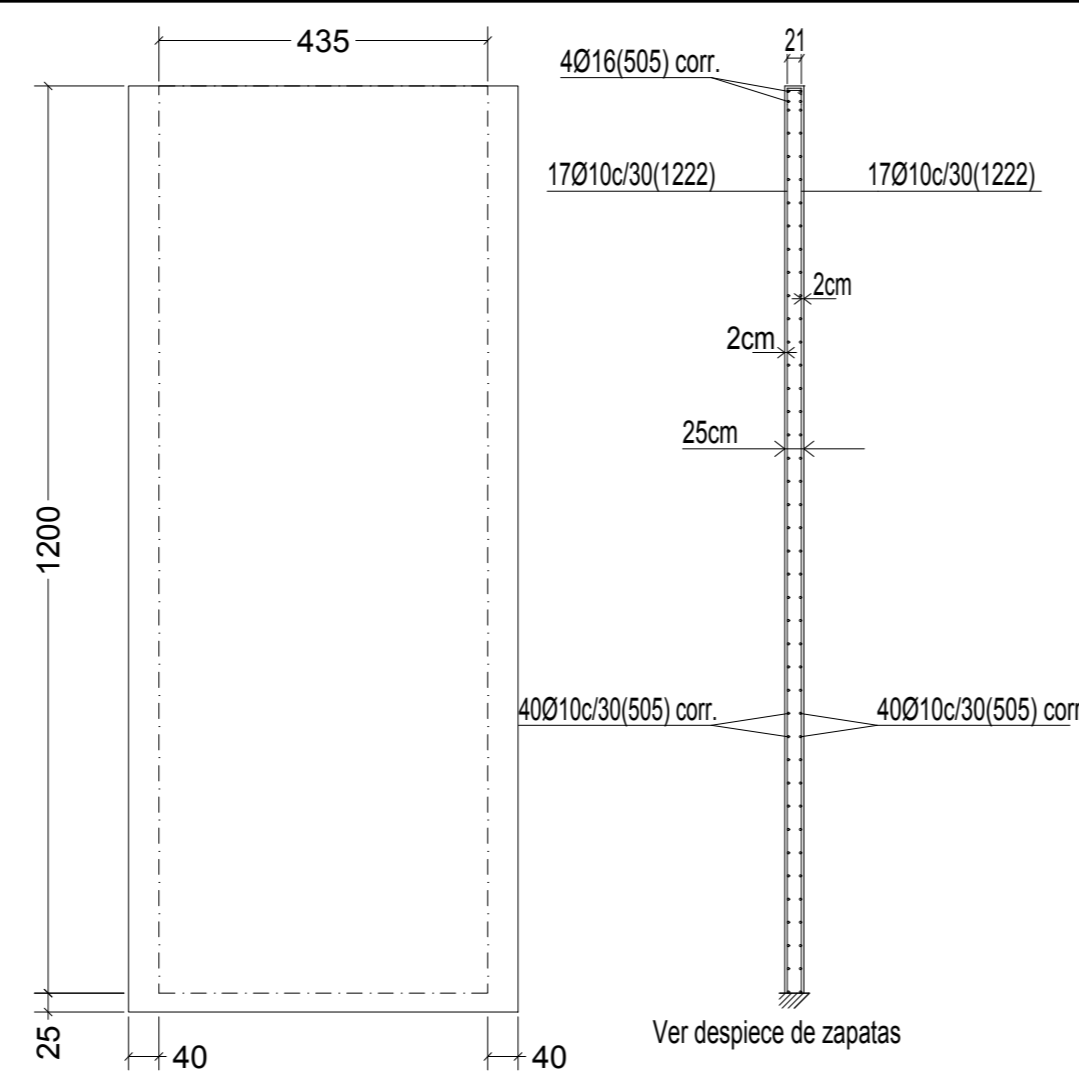


Elemento	Pos.	Diám.	No.	Esquema (cm)	Long. (cm)
P9=P10=P11=P12=P13	1	Ø25	4	694 95	795
	2	Ø20	8	760	760
	3	Ø16	4	760	760
	4	Ø16	6	496	540
	5	Ø12	6	495 44	530
	6	Ø8	42	44 4 74	243
	7	Ø8	42	44 4 27	147
	8	Ø8	84	4 74	85
	9	Ø6	35	44 3 74	241
	10	Ø6	35	3 44	52
	11	Ø25	4	30 315	345
	12	Ø20	8	30 245	275
	13	Ø16	4	30 205	235
	14	Ø8	3	40 4 70	227
	15	Ø8	3	40 4 25	137
	16	Ø8	6	4 70	81

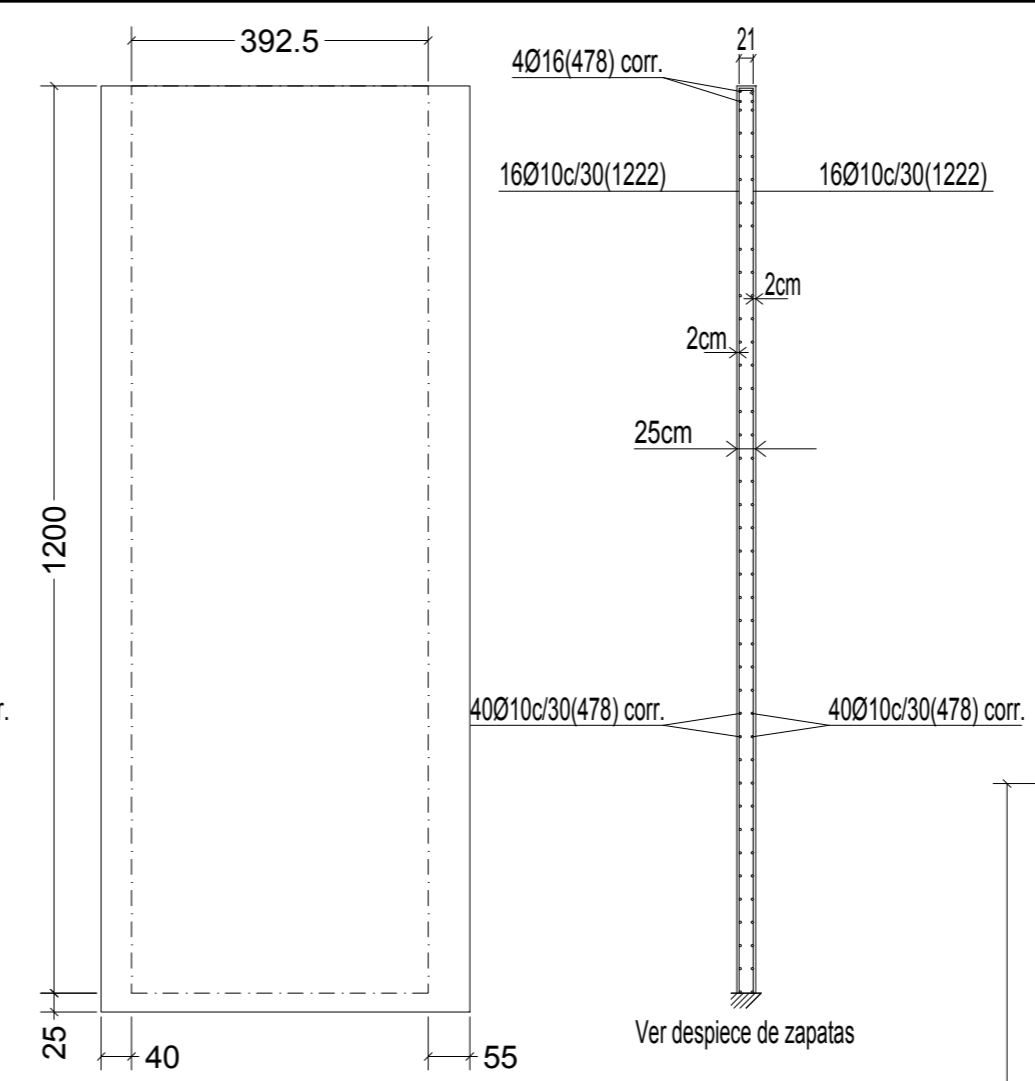
Nº Piezas	Denominación y Observaciones	Marca	Norma Plano	Material	Unit. Total	Peso
	Fecha	Nombre	UNIVERSIDAD DE PAIS VASCO ESCUELA UNIVERSITARIA DE INGENIERIA TECNICA INDUSTRIAL. BILBAO			
Dibujado:	01/06/2017	Julián Ruiz Martín				
Comprobado:	01/06/2017	Iñaki Marcos Rodríguez				
Escala 1:50 (1:250)	DESPIECE DE PILARES III				FRONTÓN CUBIERTO EN ESPINOSA DE LOS MONTEROS	
Datos Cartográficos					Plano Nº. 20	



GRUPO 1

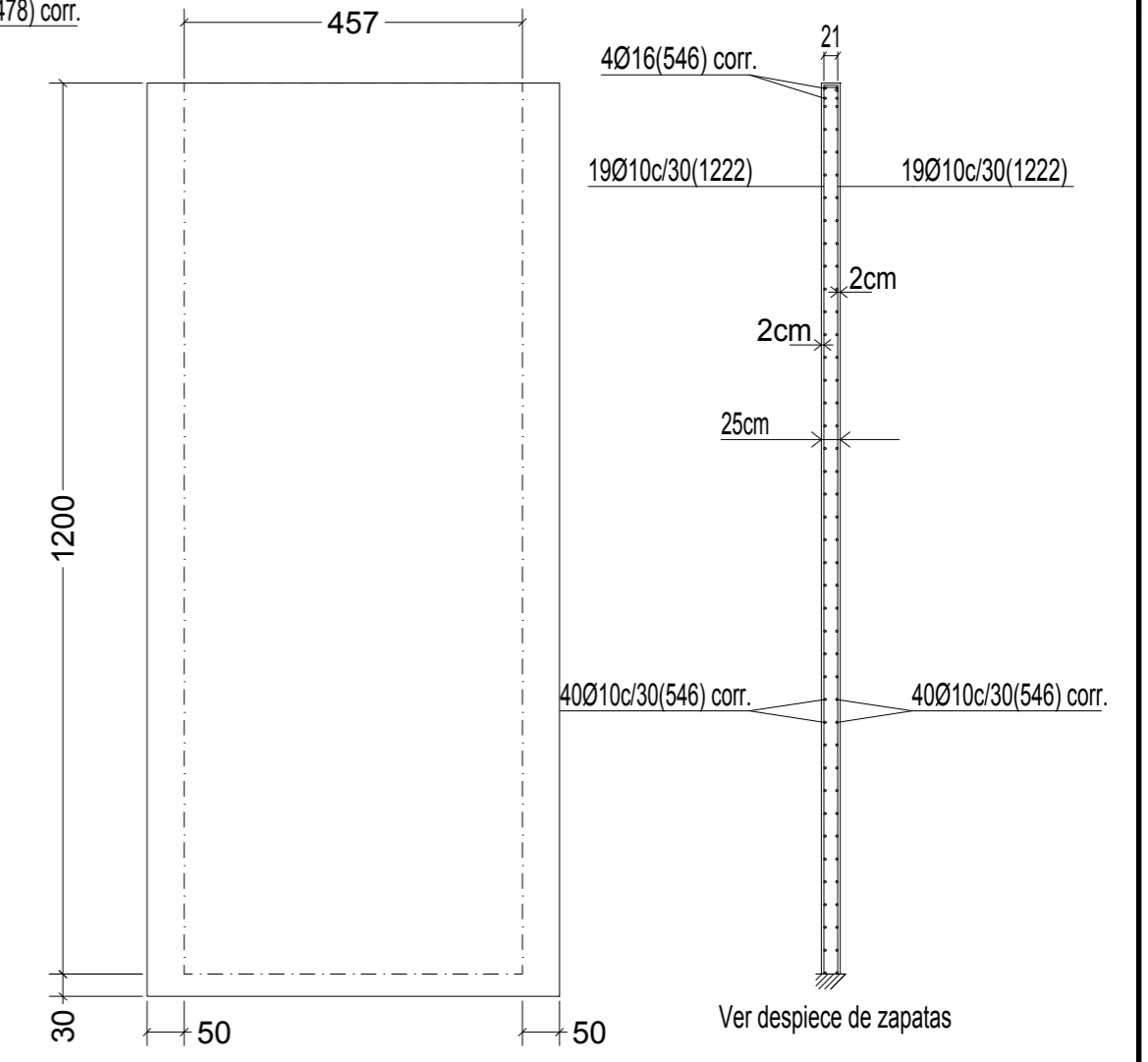


GRUPO 2

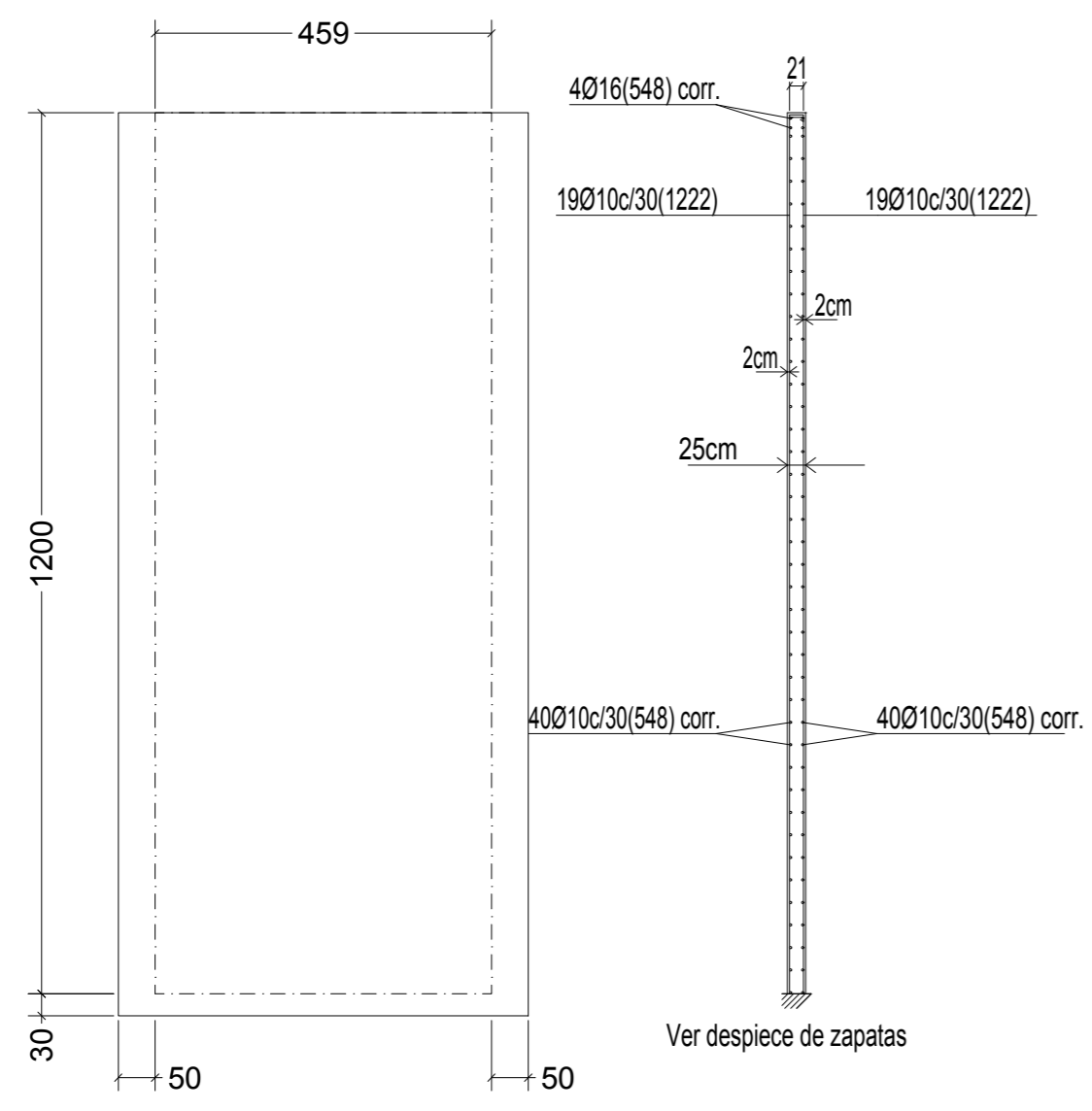


GRUPO 3

Tabla de identificación de elementos	
Grupo	Referencias
1	M1 [P4-P5] y , 12 [P2-N3]
2	M2 [P5-P6] y M11 [P1-P2]
3	M3 [P6-P8] y M10 [P1-P7]
4	M4 [P8-P9] y M9 [P7-P13]
5	M5 [P9-P10], M6 [P10-P11], M7 [P11-P12] y M8 [P12-P13]

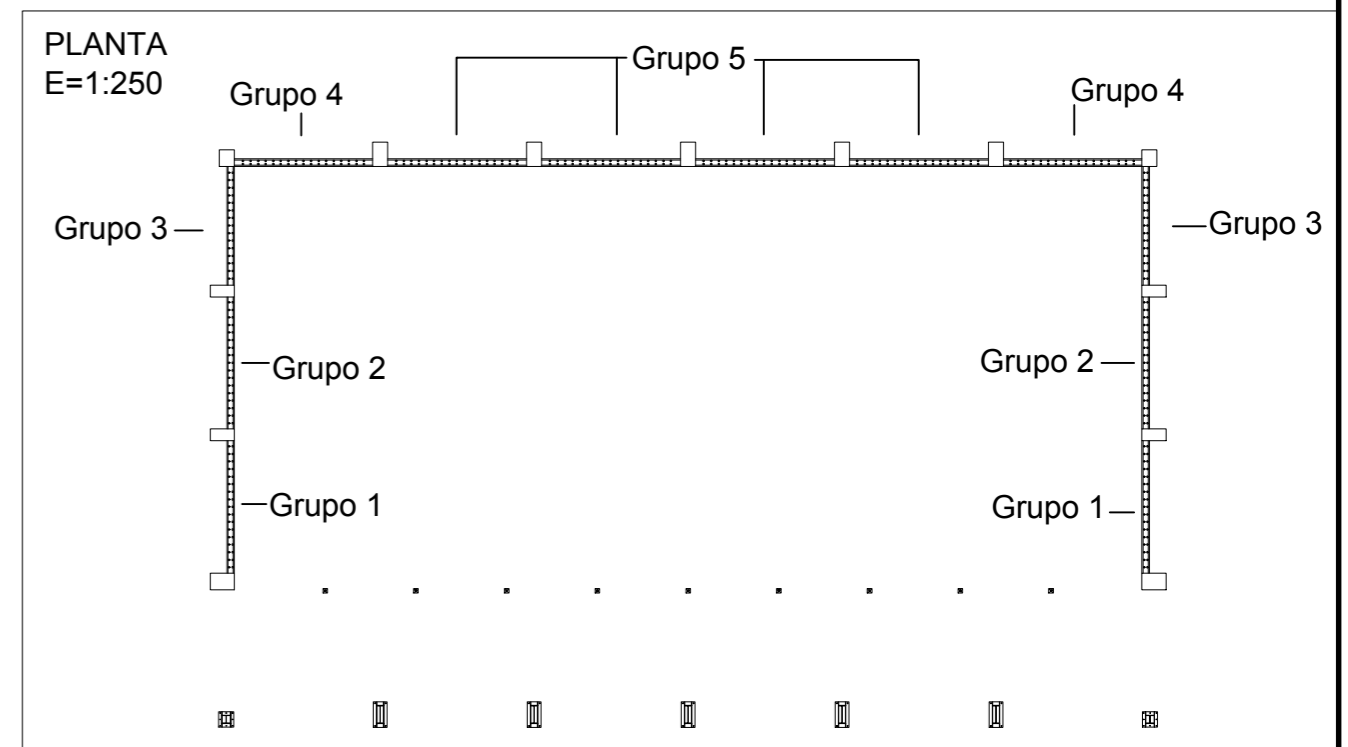
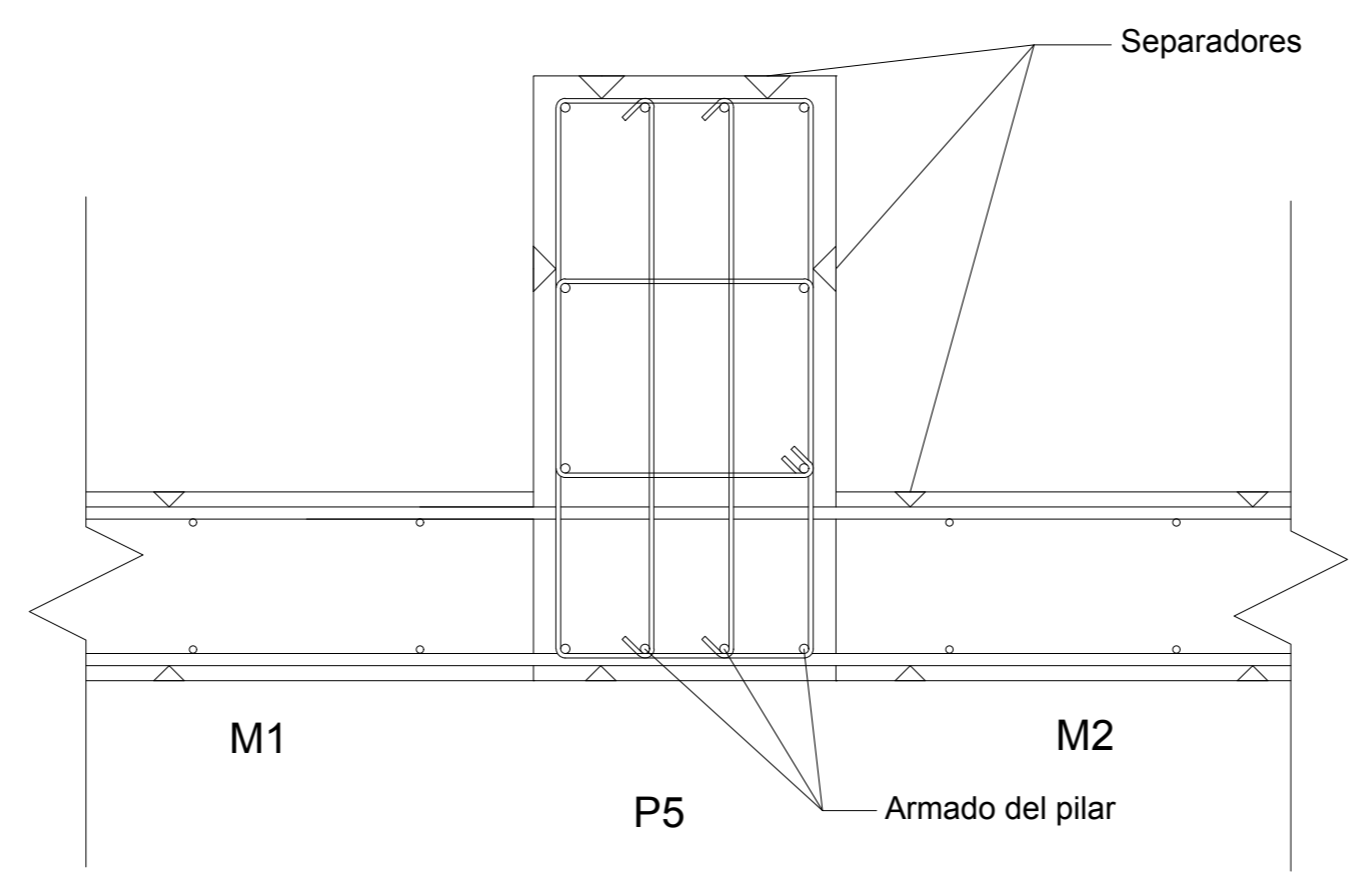


GRUPO 4

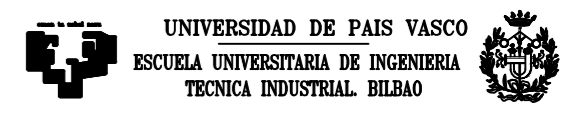


GRUPO 5

PLANTA DETALLE UNIÓN MURO PILAR
E=1:10

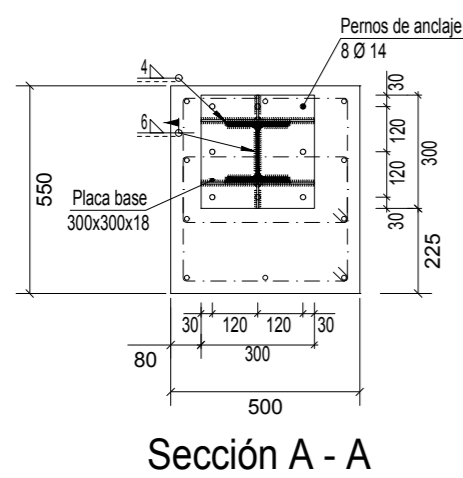
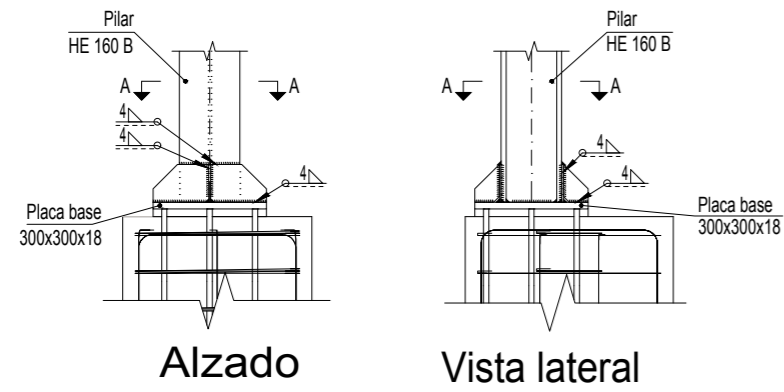


Nº Piezas	Denominación y Observaciones	Marca	Norma Plano	Material	Unit.	Total
					Peso	
	Fecha	Nombre				
Dibujado:	01/06/2017	Julían Ruiz Martín				
Comprobado:	01/06/2017	Ifaki Marcos Rodríguez				
Escala 1:100 (1:250)(1:10)	ALZADO MUROS DE HORMIGÓN ARMADO			FRONTÓN CUBIERTO EN ESPINOSA DE LOS MONTEROS		
Datos Cartográficos				Plano Nº. 21		
				Nº Planos. 40		

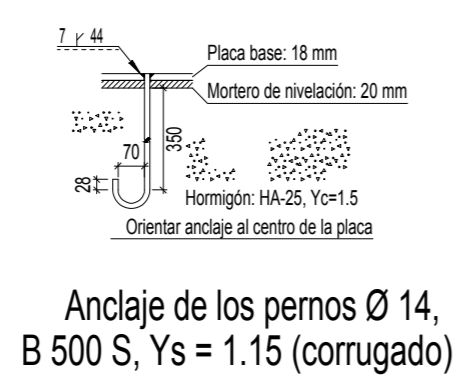


GRUPO 1

Rigidizadores x - x (e = 5 mm) Rigidizadores y - y (e = 5 mm)



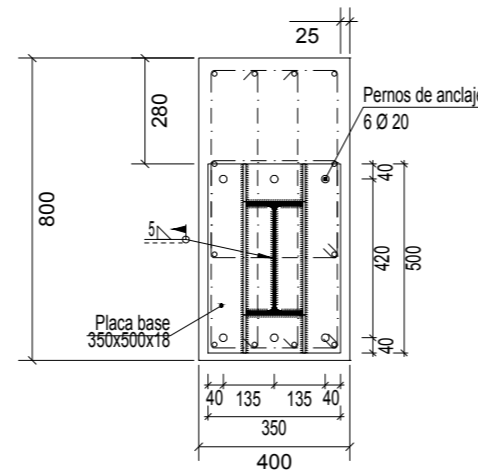
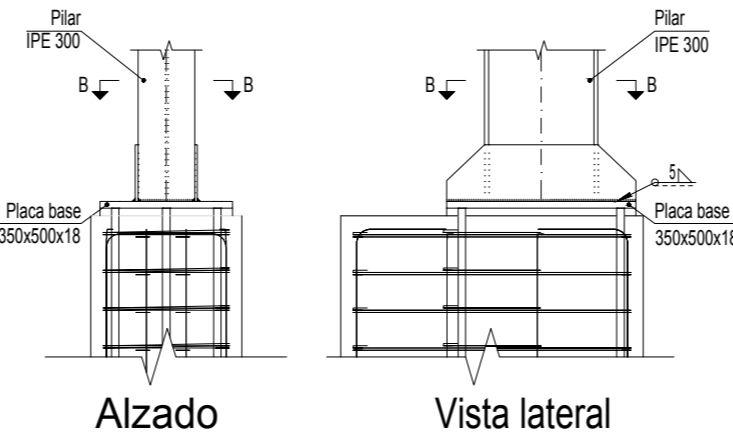
Sección A - A



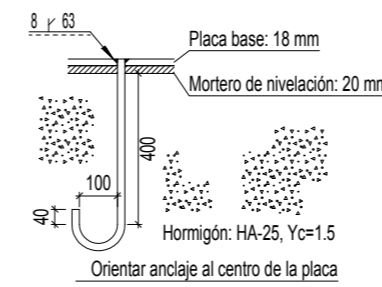
Anclaje de los pernos Ø 14, B 500 S, Ys = 1.15 (corrugado)

GRUPO 3

Rigidizadores y - y (e = 7 mm)



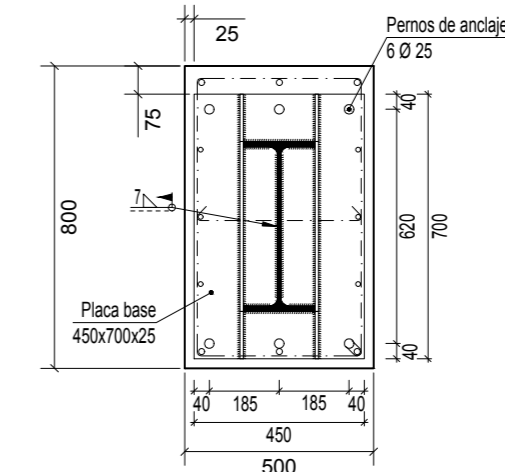
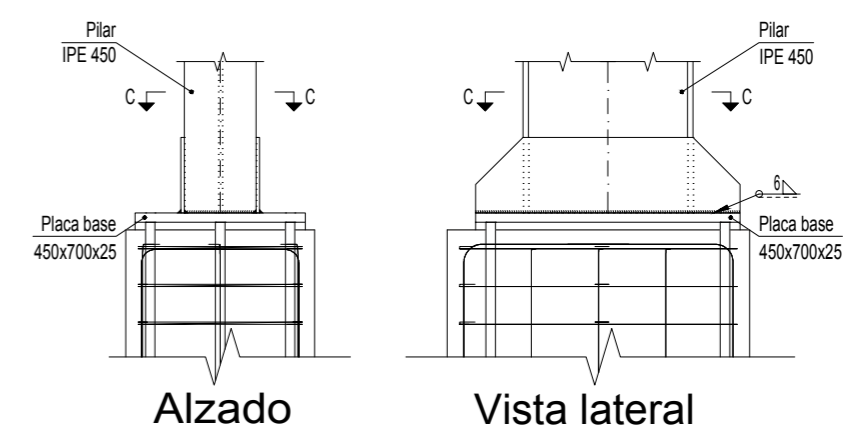
Sección B - B



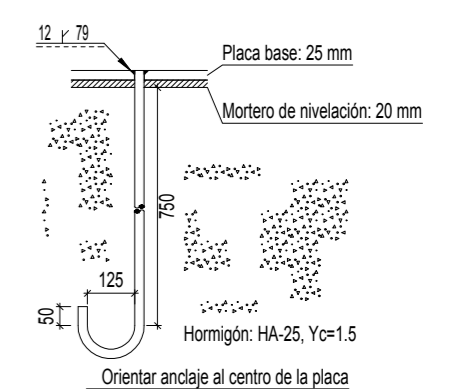
Anclaje de los pernos Ø 20, B 500 S, Ys = 1.15 (corrugado)

GRUPO 2

Rigidizadores y - y (e = 9 mm)

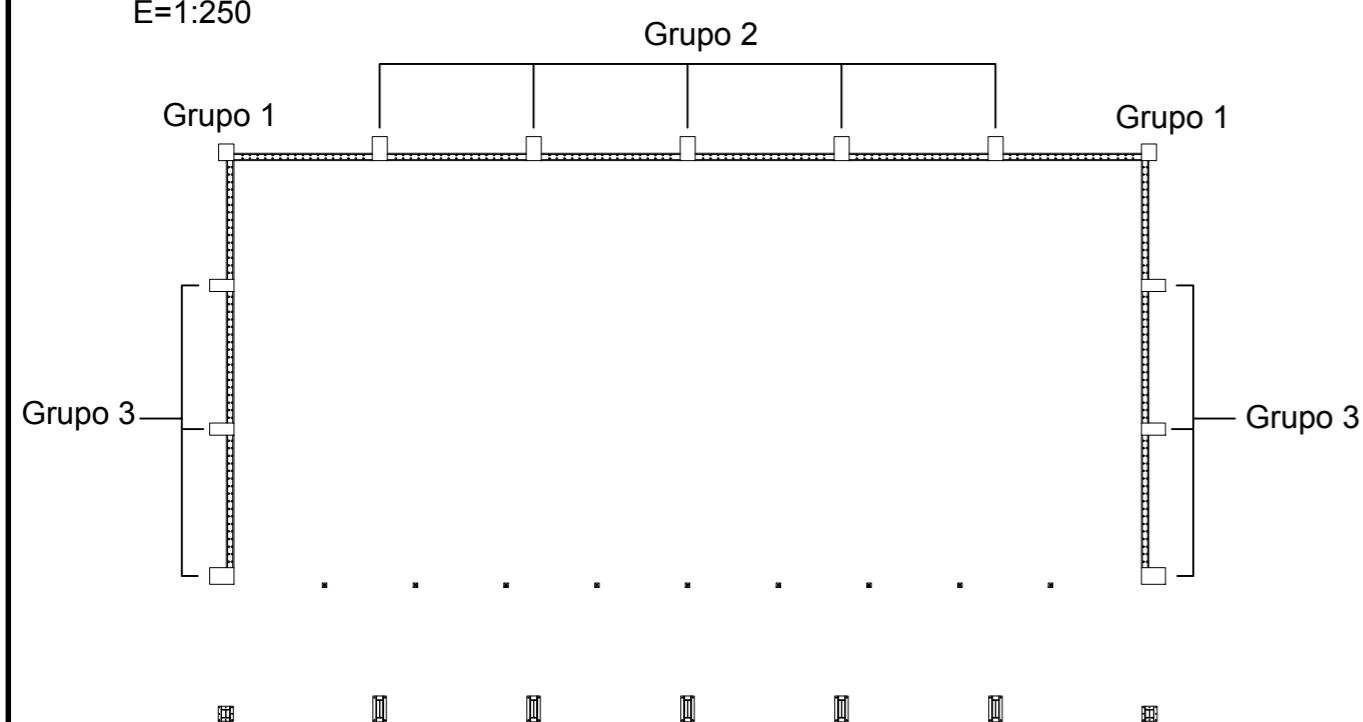


Sección C - C



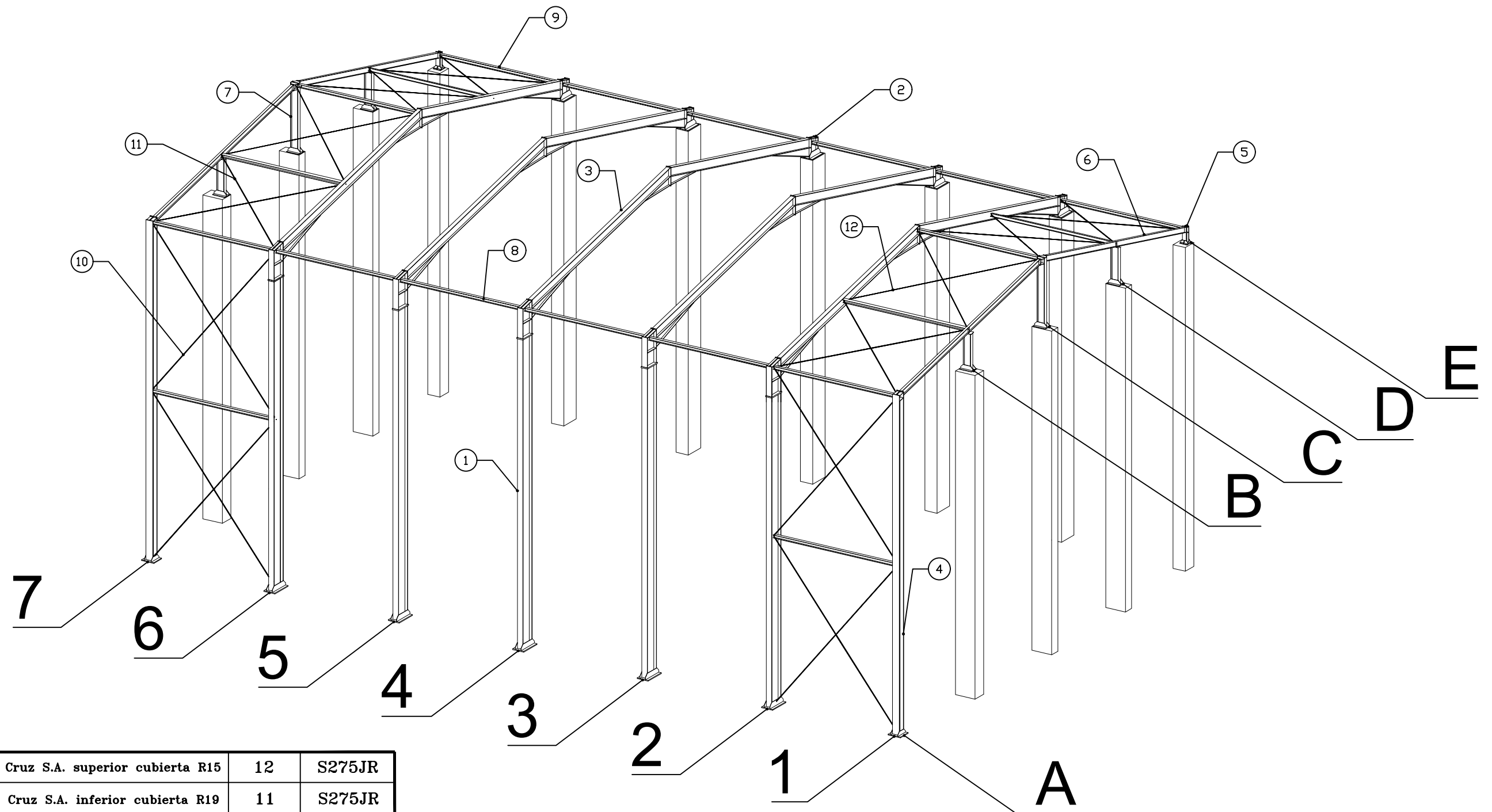
Anclaje de los pernos Ø 25, B 500 S, Ys = 1.15 (corrugado)

PLANTA
E=1:250





CUADRO DE ARRANQUES			
Referencias	Grupo	Pernos de Placas de Anclaje	Dimensión de Placas de Anclaje
P8,P7	1	8 Pernos Ø 14	Placa base (300x300x18)
P9,P10,P11,P12,P13	2	6 Pernos Ø 25	Placa base (450x700x25)
P1,P2,P3,P4,P5,P6	3	6 Pernos Ø 20	Placa base (350x500x18)

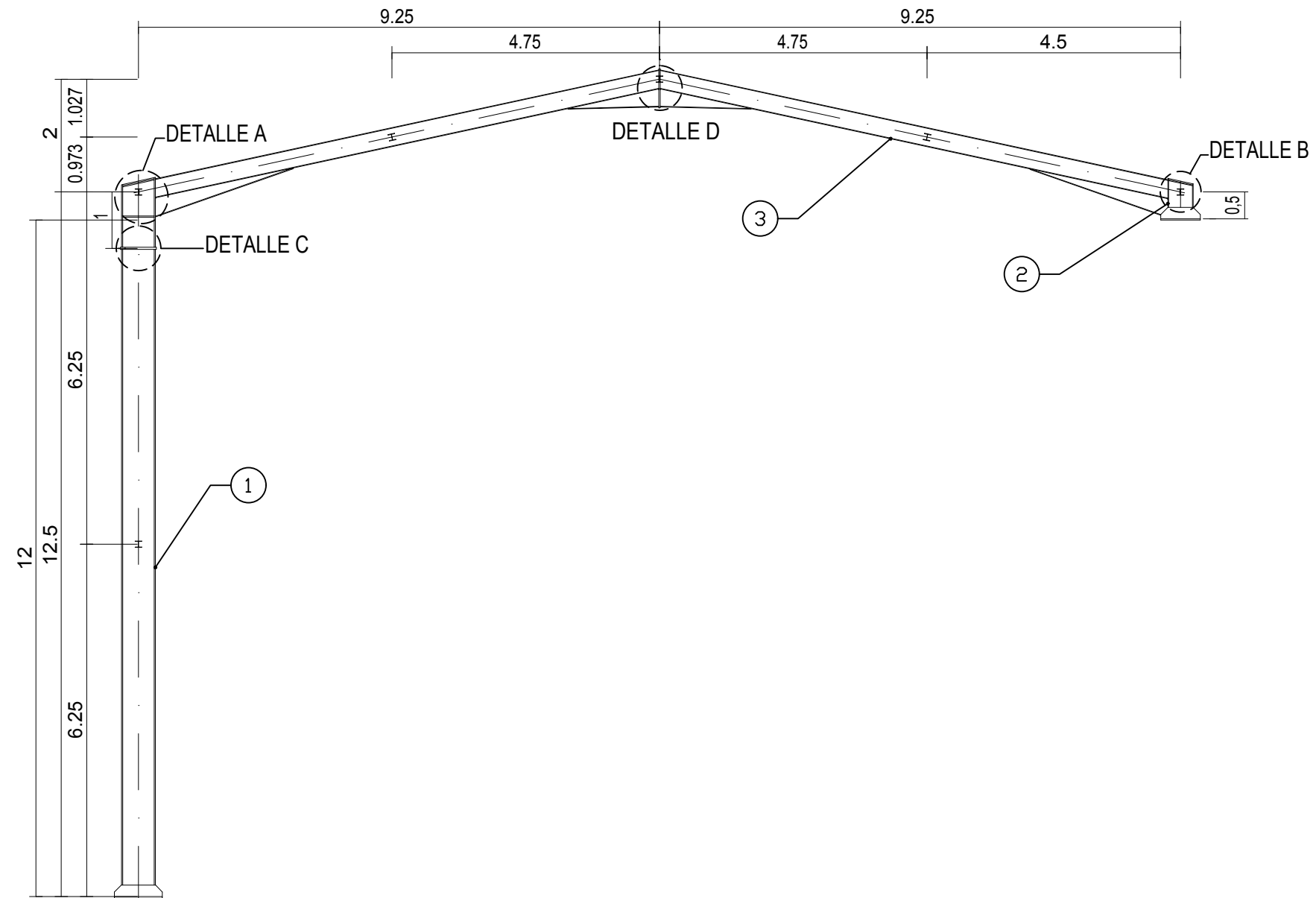
Nº Piezas	Denominación y Observaciones	Marca	Norma Plano	Material	Unit.	Total
					Peso	
Fecha		Nombre				
Dibujado: 01/06/2017		Julían Ruiz Martín		UNIVERSIDAD DE PAIS VASCO ESCUELA UNIVERSITARIA DE INGENIERIA TECNICA INDUSTRIAL. BILBAO		
Comprobado: 01/06/2017		Ifaki Marcos Rodríguez				
Escala 1:20 (1:250)		ARRANQUE PILAR METÁLICO SOBRE PILAR DE HORMIGÓN PLACAS DE ANCLAJE			FRONTÓN CUBIERTO EN ESPINOSA DE LOS MONTEROS	
Datos Cartográficos					Plano Nº. 22	
				Nº Planos. 40		



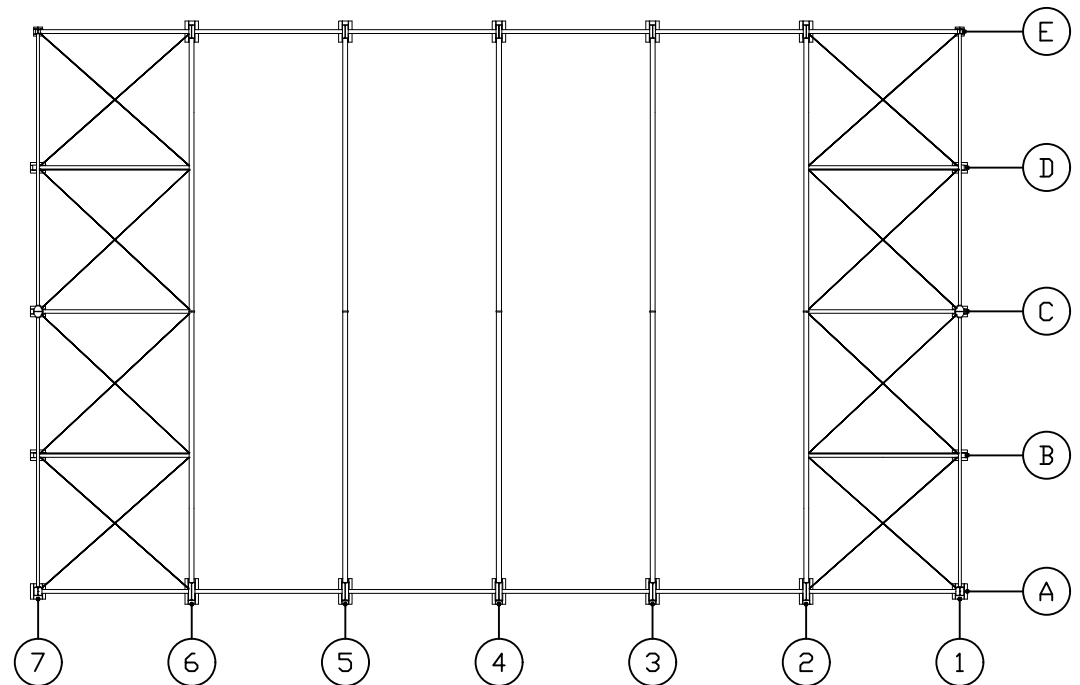
8	Tirantes Cruz S.A. superior cubierta R15	12	S275JR
8	Tirantes Cruz S.A. inferior cubierta R19	11	S275JR
8	Tirantes Cruz San Andrés Lateral R20	10	S275JR
12	Bastidores cruces de San Andrés HE 120 A	9	S275JR
8	Vigas de atado porticos HE 120 A	8	S275JR
6	Pilarillo hastial IPE 300	7	S275JR
4	Dintel hastial IPE 200	6	S275JR
2	Pilar corto hastial HE 160 B	5	S275JR
2	Pilar largo hastial HE 280 B	4	S275JR
10	Dintel pórtico tipo IPE 330	3	S275JR
5	Pilar corto pórtico tipo IPE 450	2	S275JR
5	Pilar largo pórtico tipo IPE 600	1	S275JR
Nº Piezas	Denominación y Observaciones	Marca	Material



	Fecha	Nombre	 UNIVERSIDAD DE PAIS VASCO ESCUELA UNIVERSITARIA DE INGENIERIA TECNICA INDUSTRIAL. BILBAO 
Dibujado:	01/06/2017	Julián Ruiz Martín	
Comprobado:	01/06/2017	Iñaki Marcos Rodríguez	
Escala 1:150	ESTRUCTURA 3D		FRONTÓN CUBIERTO EN ESPINOSA DE LOS MONTEROS
Datos Cartográficos			Plano Nº. 23
			Nº Planos. 40

PÓRTICO TIPO: Pórticos 2, 3, 4, 5, 6

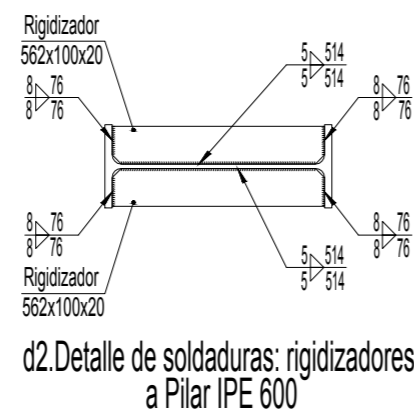
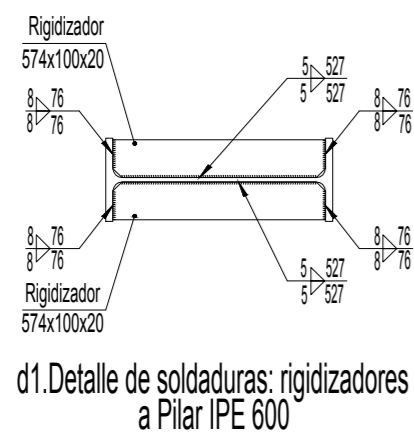
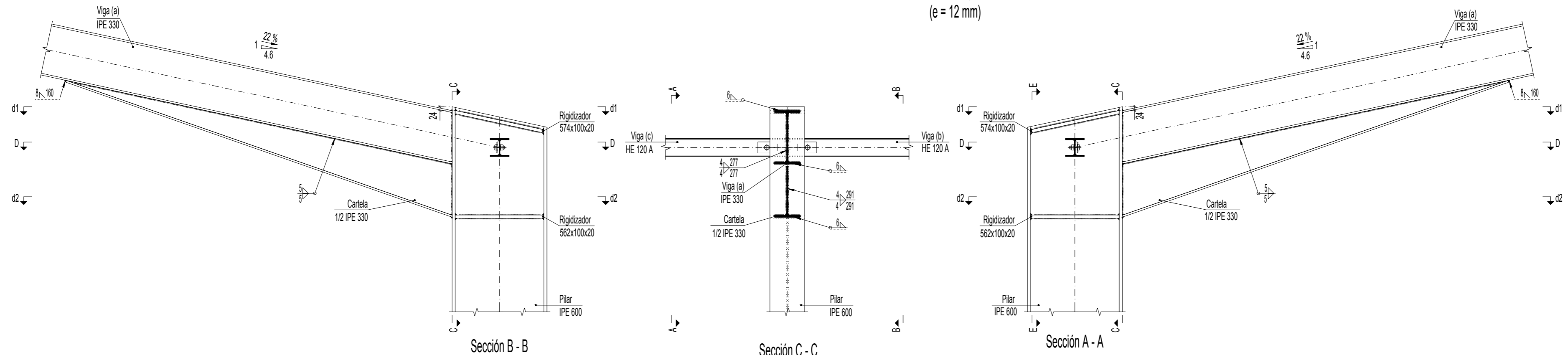
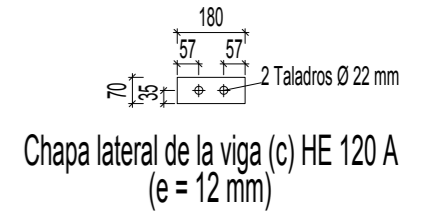
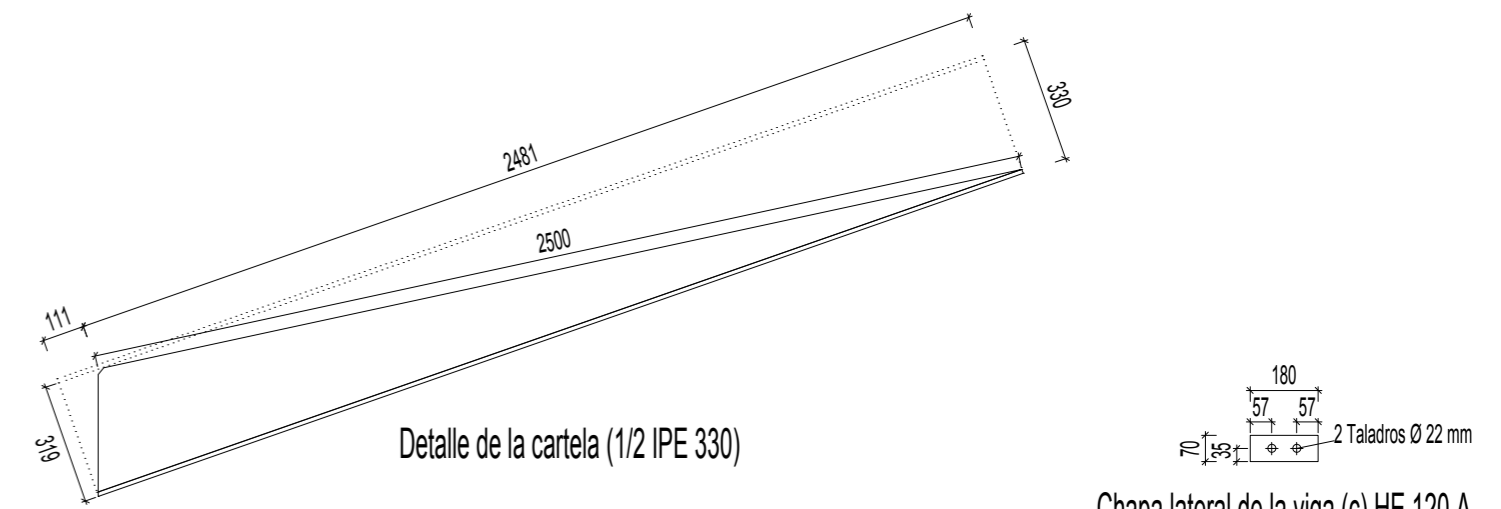
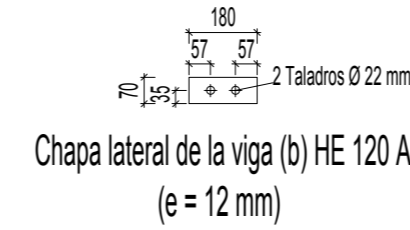


PLANTA
E=1:250

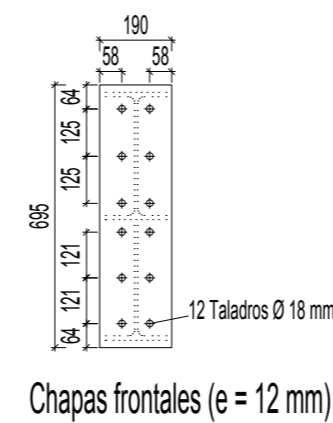
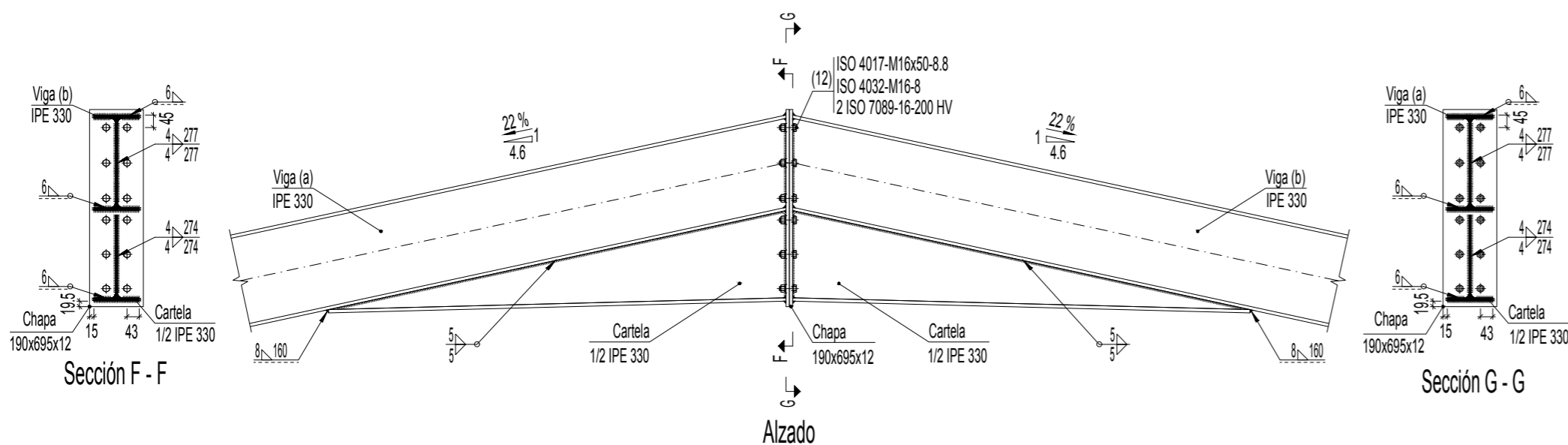
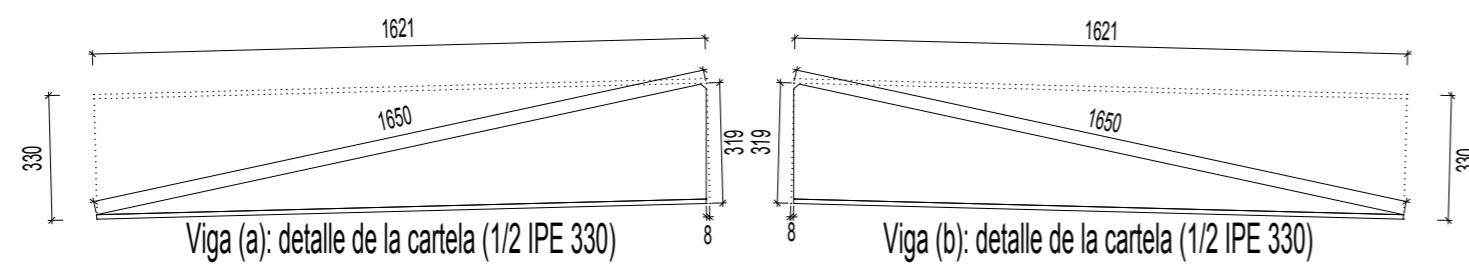
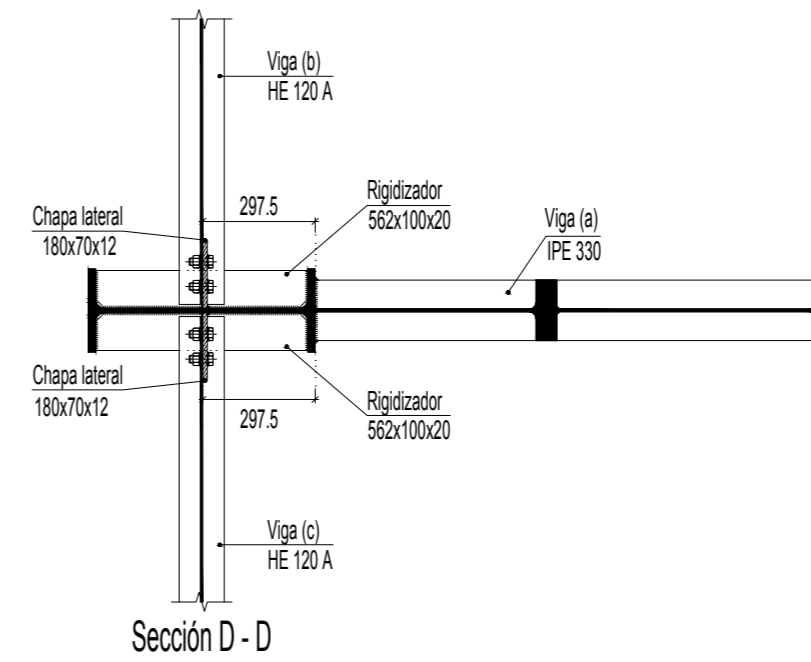
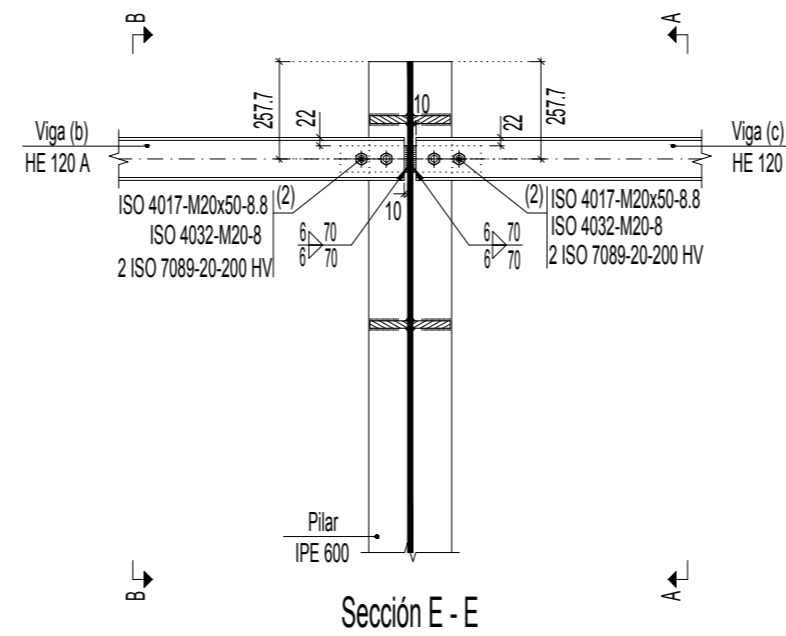


2	DINTEL IPE 330	3	UNE EN 10025	S275JR		
1	PILAR IPE 450	2	UNE EN 10025	S275JR		
1	PILAR IPE 600	1	UNE EN 10025	S275JR		
Nº Piezas	Denominación y Observaciones	Marca	Norma Plano	Material	Unit.	Total Peso
	Fecha	Nombre	 UNIVERSIDAD DE PAIS VASCO ESCUELA UNIVERSITARIA DE INGENIERIA TECNICA INDUSTRIAL. BILBAO 			
Dibujado:	01/06/2017	Julián Ruiz Martín				
Comprobado:	01/06/2017	Iñaki Marcos Rodríguez				
Escala 1:100 (1:250)	PÓRTICO TIPO				FRONTÓN CUBIERTO EN ESPINOSA DE LOS MONTEROS	
Datos Cartográficos					Plano Nº. 24 Nº Planos. 40	

DETALLE A

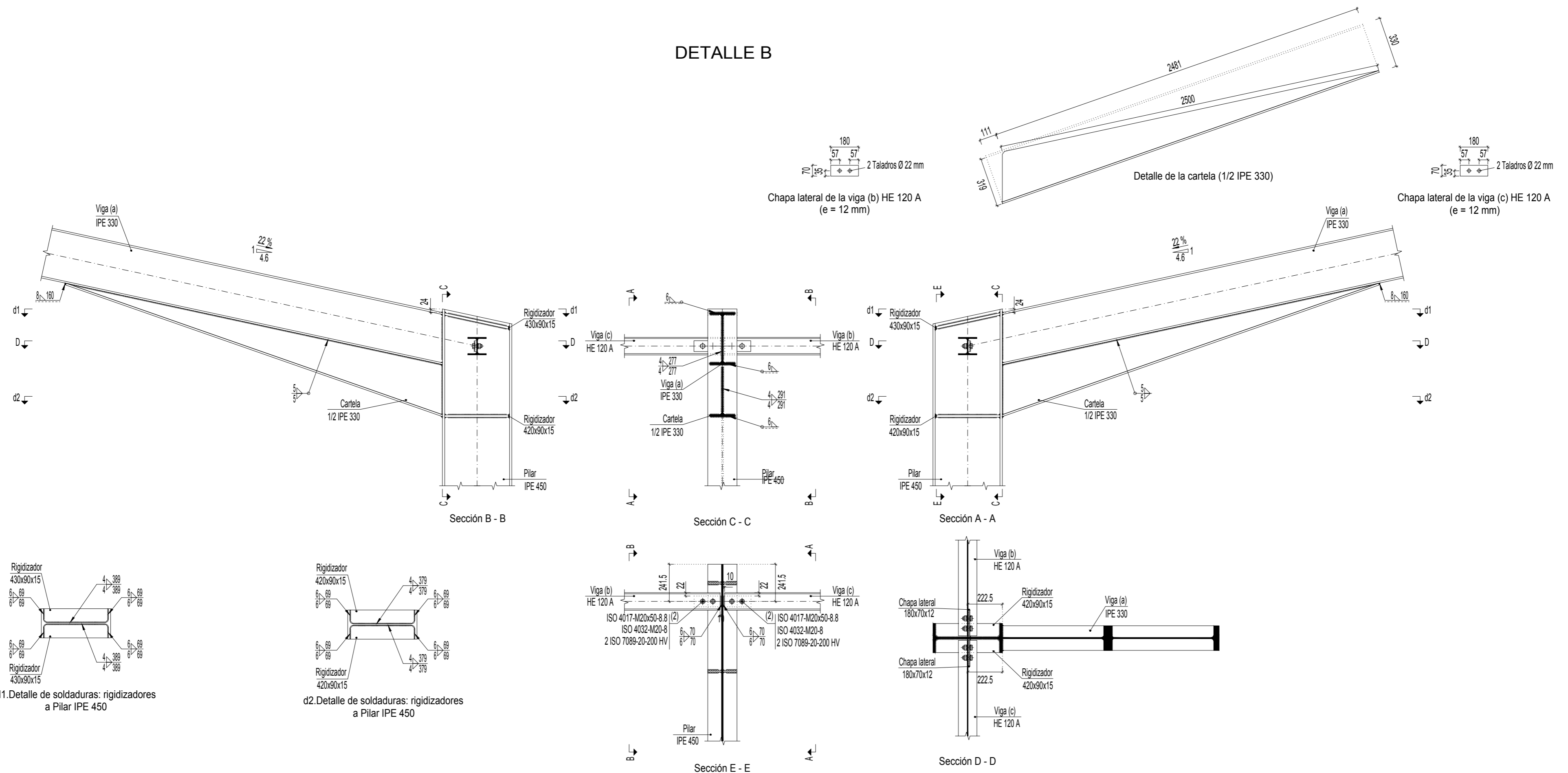


DETALLE D

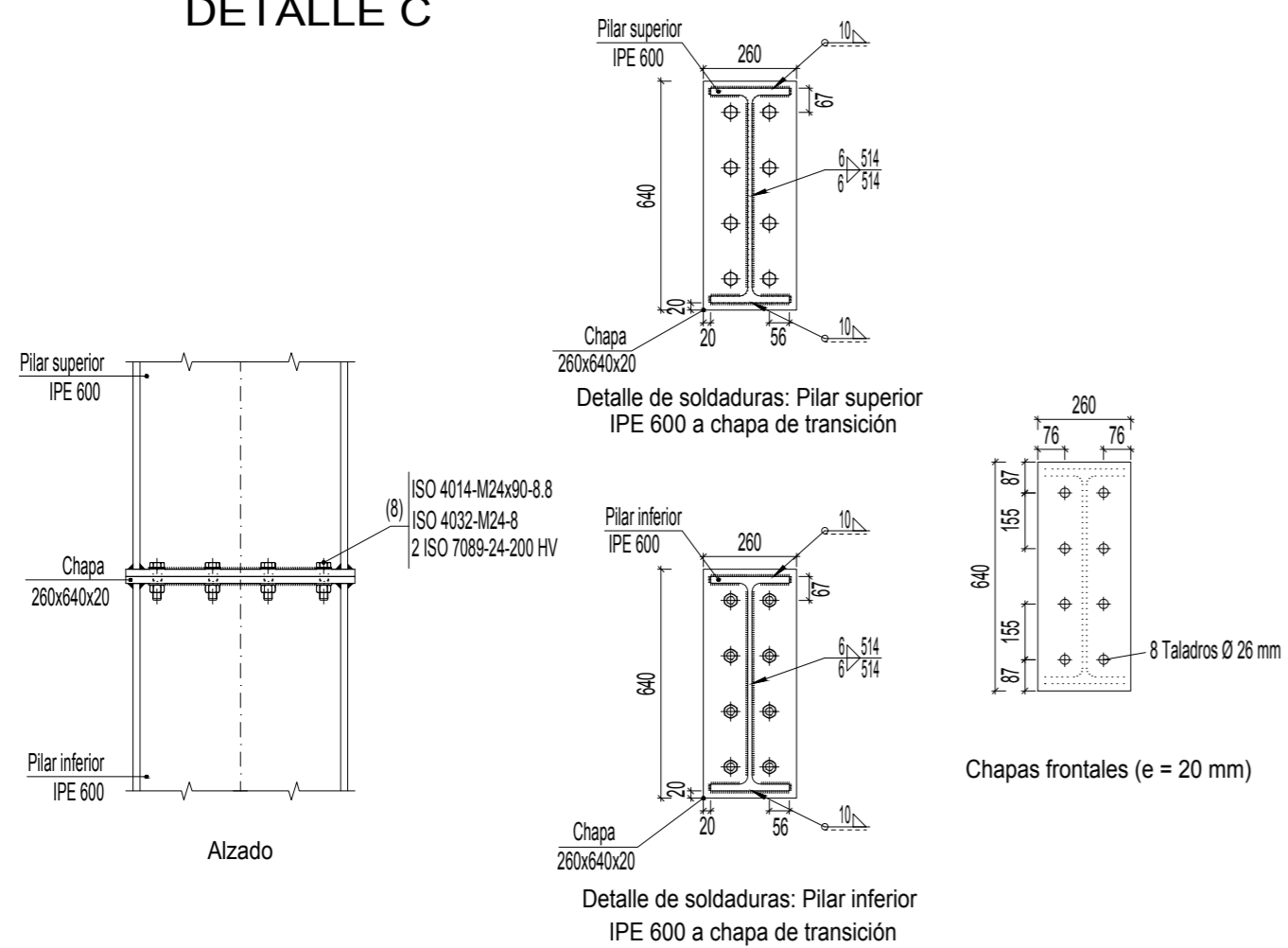


Nº Piezas	Denominación y Observaciones	Marca	Norma Plano	Material	Unit.	Total
					Peso	
Dibujado:	01/06/2017	Julían Ruiz Martín	UNIVERSIDAD DE PAIS VASCO ESCUELA UNIVERSITARIA DE INGENIERIA TECNICA INDUSTRIAL. BILBAO			
Comprobado:	01/06/2017	Iñaki Marcos Rodríguez				
Escala	1:20		FRONTÓN CUBIERTO EN ESPINOSA DE LOS MONTEROS			
Datos Cartográficos	PÓRTICO TIPO DETALLES DE UNIONES I					
						Plano Nº. 25
						Nº Planos. 40

DETALLE B

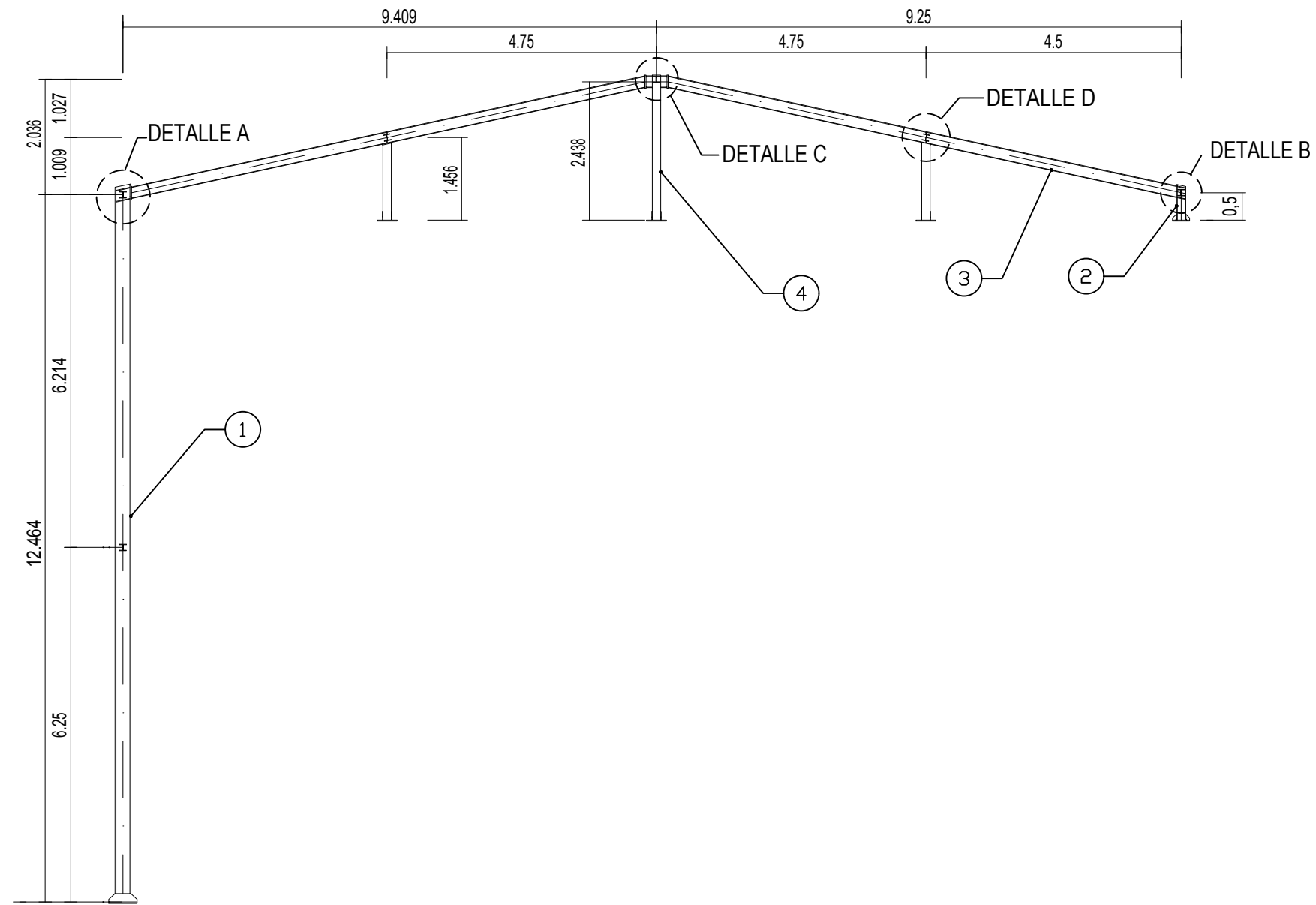


DETALLE C

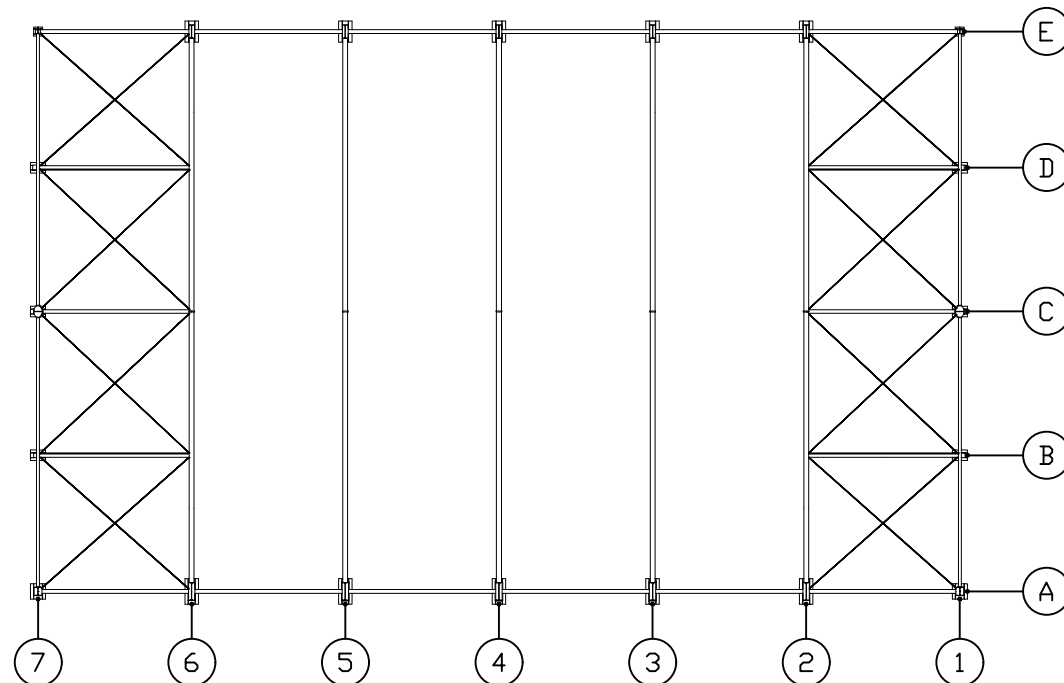




Nº Piezas	Denominación y Observaciones	Marca	Norma Plano	Material	Unit.	Total
					Peso	
Dibujado:	01/06/2017	Julían Ruiz Martín	UNIVERSIDAD DE PAIS VASCO ESCUELA UNIVERSITARIA DE INGENIERIA TECNICA INDUSTRIAL. BILBAO			
Comprobado:	01/06/2017	Iñaki Marcos Rodríguez				
Escala 1:20	PÓRTICO TIPO DETALLES UNIONES II			FRONTÓN CUBIERTO EN ESPINOSA DE LOS MONTEROS		
Datos Cartográficos				Plano Nº. 26		
				Nº Planos. 40		

PÓRTICO HASTIAL: Pórticos 1 y 7

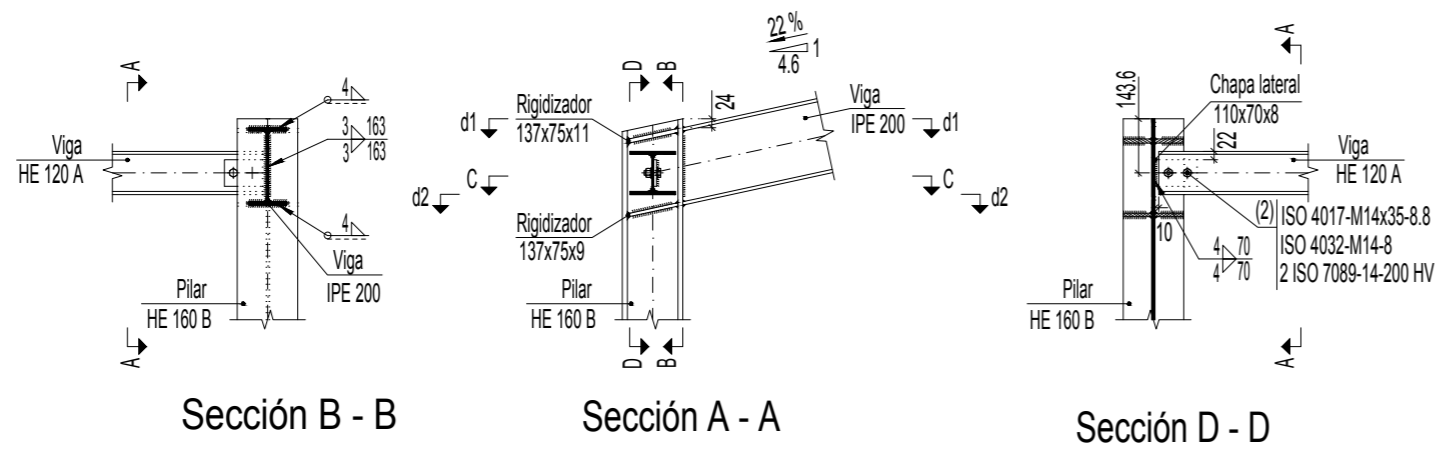


PLANTA
E=1:250



3	PILARILLO IPE 300	4	UNE EN 10025	S275JR		
2	DINTEL IPE 200	3	UNE EN 10025	S275JR		
1	PILAR HE 160 B	2	UNE EN 10025	S275JR		
1	PILAR HE 280 B	1	UNE EN 10025	S275JR		
Nº Piezas	Denominación y Observaciones	Marca	Norma Plano	Material	Unit.	Total Peso
		Fecha	Nombre			
Dibujado:	01/06/2017	Julián Ruiz Martín		 UNIVERSIDAD DE PAIS VASCO ESCUELA UNIVERSITARIA DE INGENIERIA TECNICA INDUSTRIAL. BILBAO 		
Comprobado:	01/06/2017	Iñaki Marcos Rodríguez				
Escala 1:100 (1:250)	PÓRTICO HASTIAL			FRONTÓN CUBIERTO EN ESPINOSA DE LOS MONTEROS		
Datos Cartográficos						
			Nº Planos. 40			

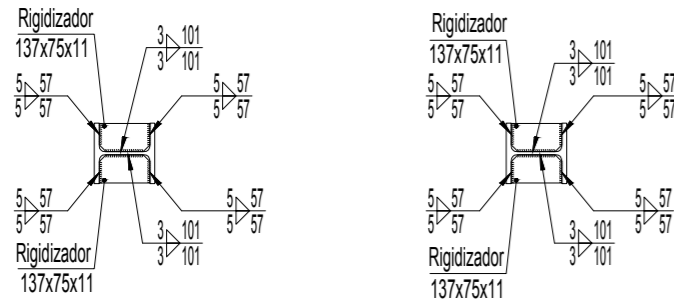
DETALLE B



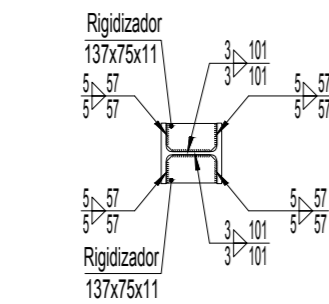
Sección B - B

Sección A - A

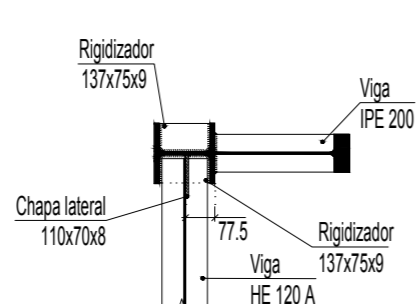
Sección D - D



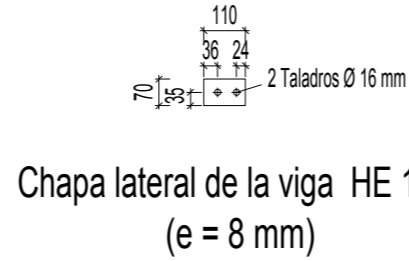
d1. Detalle de soldaduras: rigidizadores a Pilar HE 160 B



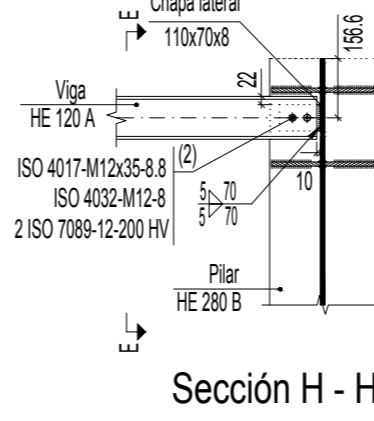
d2. Detalle de soldaduras: rigidizadores a Pilar HE 160 B



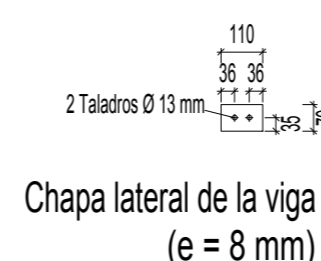
Sección C - C



Chapa lateral de la viga HE 120 A (e = 8 mm)

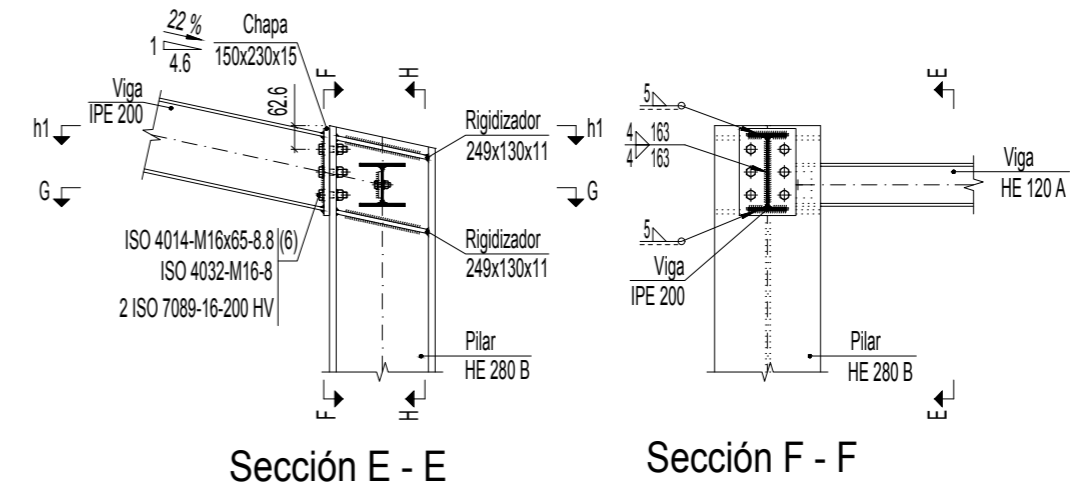


Sección H - H



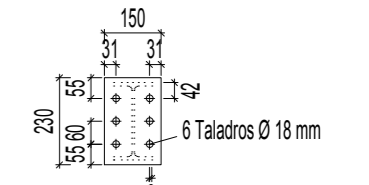
Chapa lateral de la viga HE 120 A (e = 8 mm)

DETALLE A

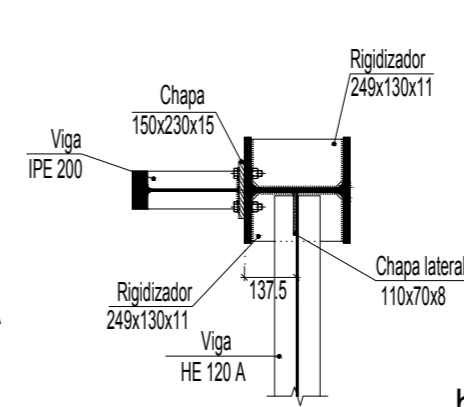


Sección E - E

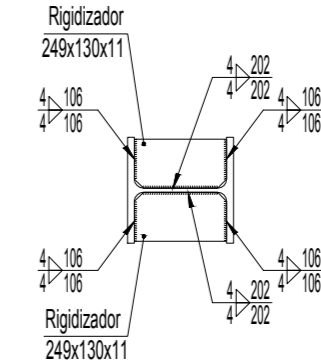
Sección F - F



Chapa frontal de la viga IPE 200 (e = 15 mm)

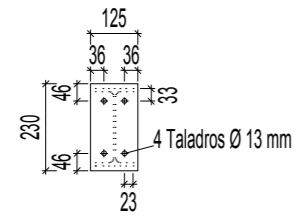


Sección C - C

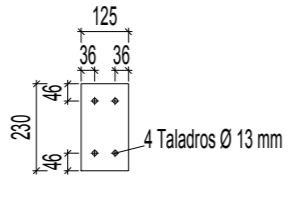


h1. Detalle de soldaduras: rigidizadores a Pilar HE 280 B

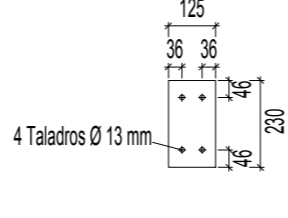
DETALLE C



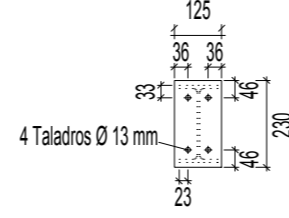
Chapa frontal de la viga (c) IPE 200 (e = 10 mm)



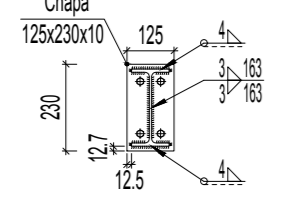
Chapa de apoyo de la viga (c) IPE 200 (e = 10 mm)



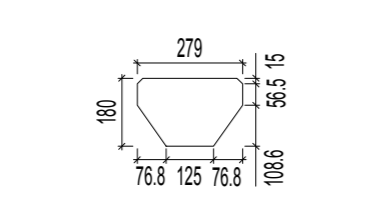
Chapa de apoyo de la viga (b) IPE 200 (e = 10 mm)



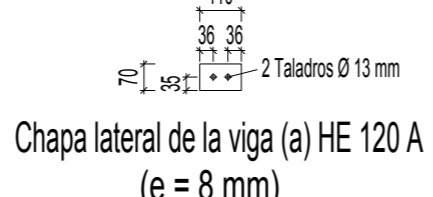
Chapa frontal de la viga (b) IPE 200 (e = 10 mm)



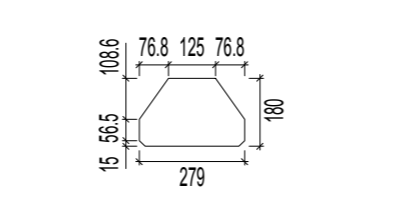
Detalle de soldaduras: Viga (c) IPE 200 a chapa frontal



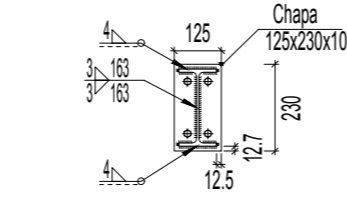
Rigidizador 278x180x10 (76+126+76x108+72x10)



Chapa lateral de la viga (a) HE 120 A (e = 8 mm)

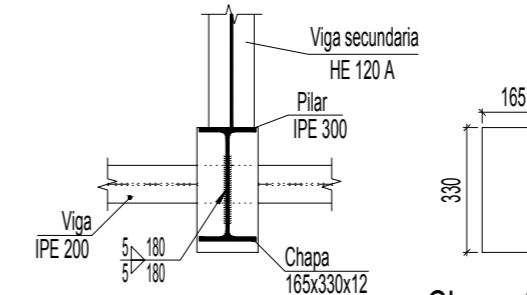


Rigidizador 278x180x10 (76+126+76x108+72x10)

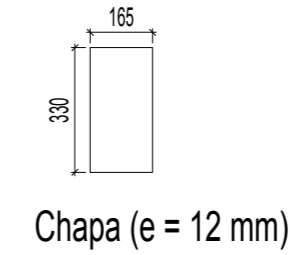


Detalle de soldaduras: Viga (b) IPE 200 a chapa frontal

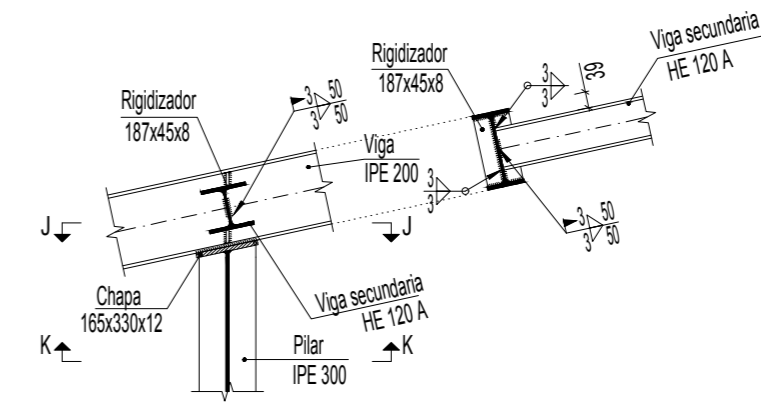
DETALLE D



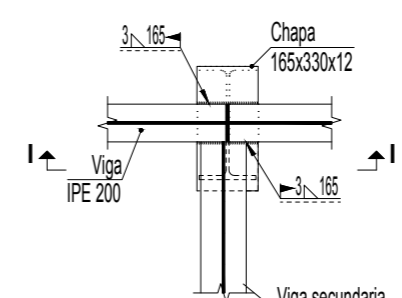
Sección K - K



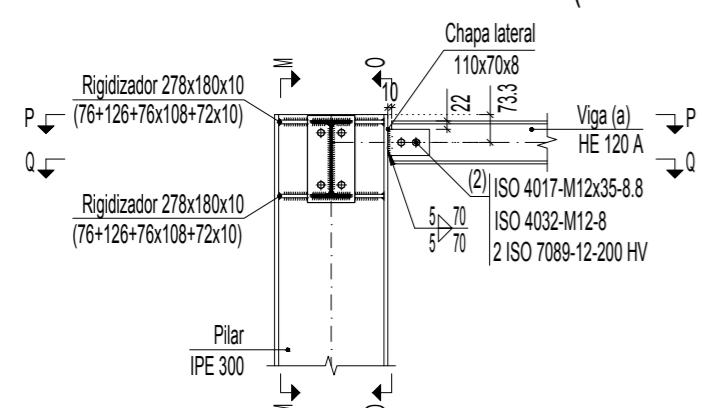
Chapa (e = 12 mm)



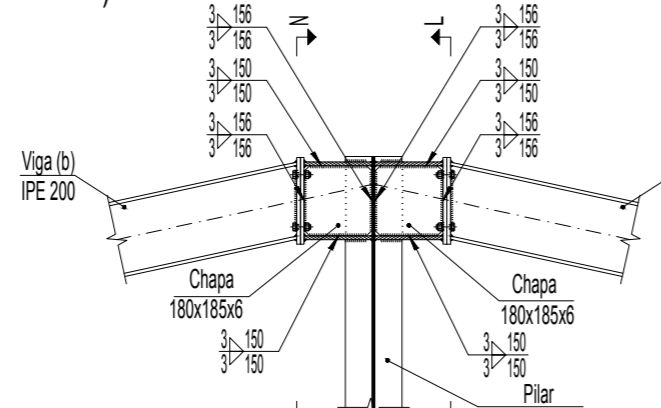
Sección I - I



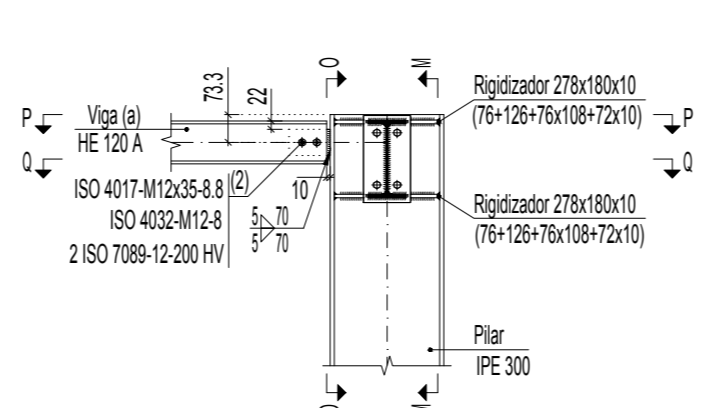
Sección J - J



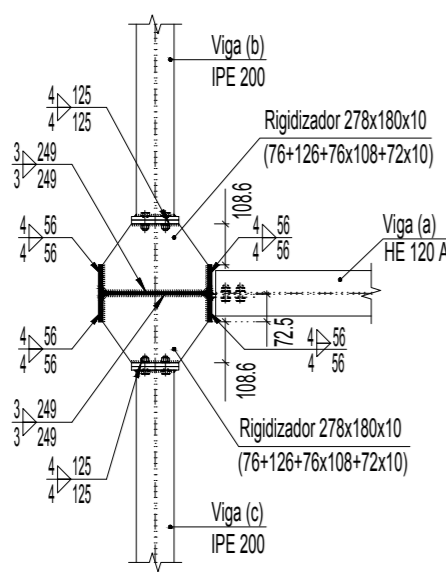
Sección L - L



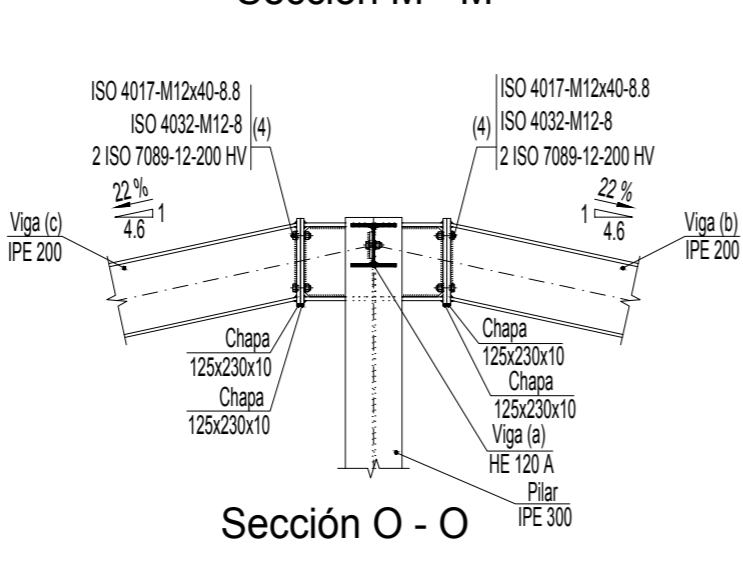
Sección M - M



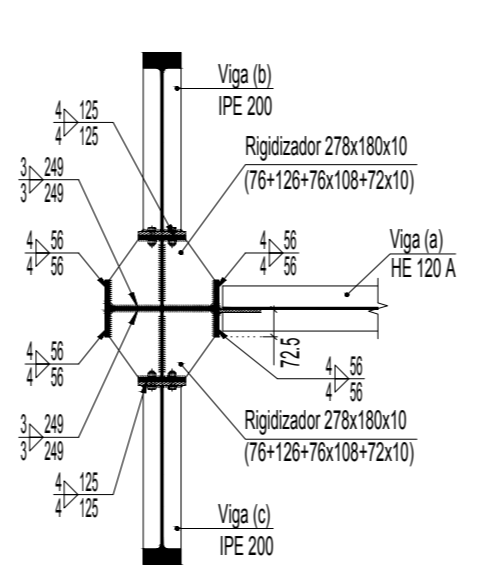
Sección N - N



Sección P - P

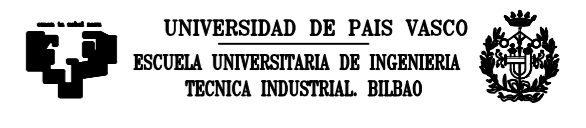


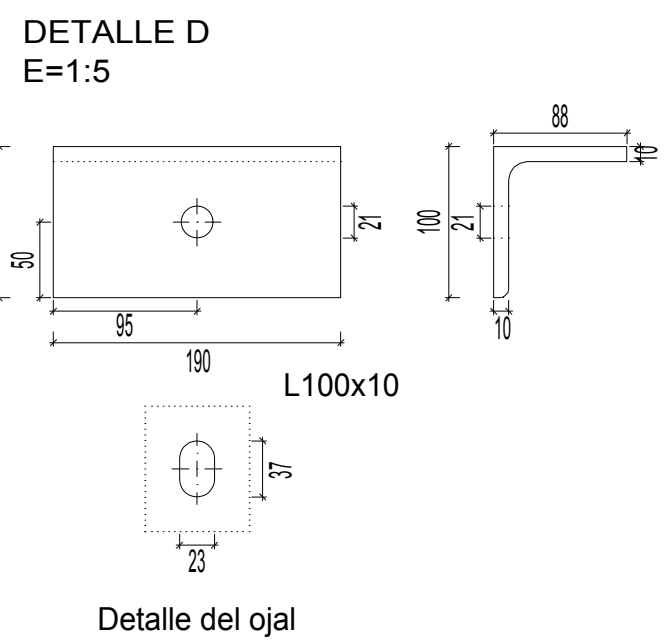
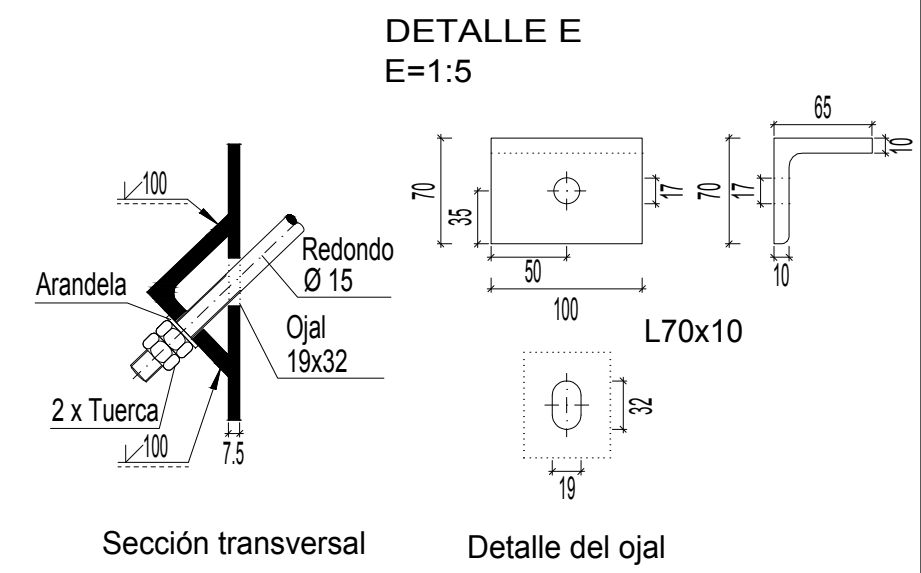
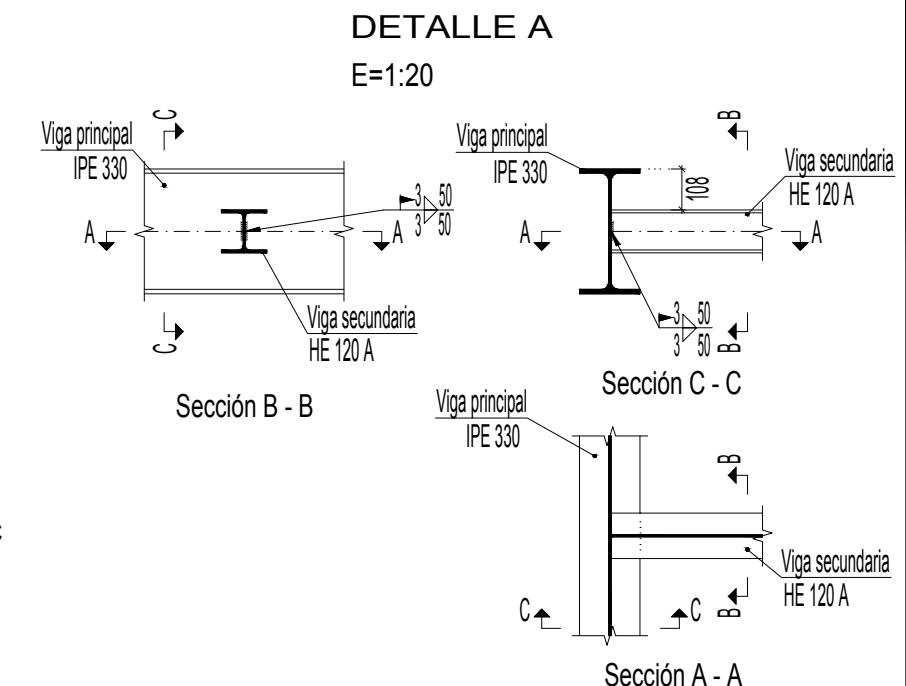
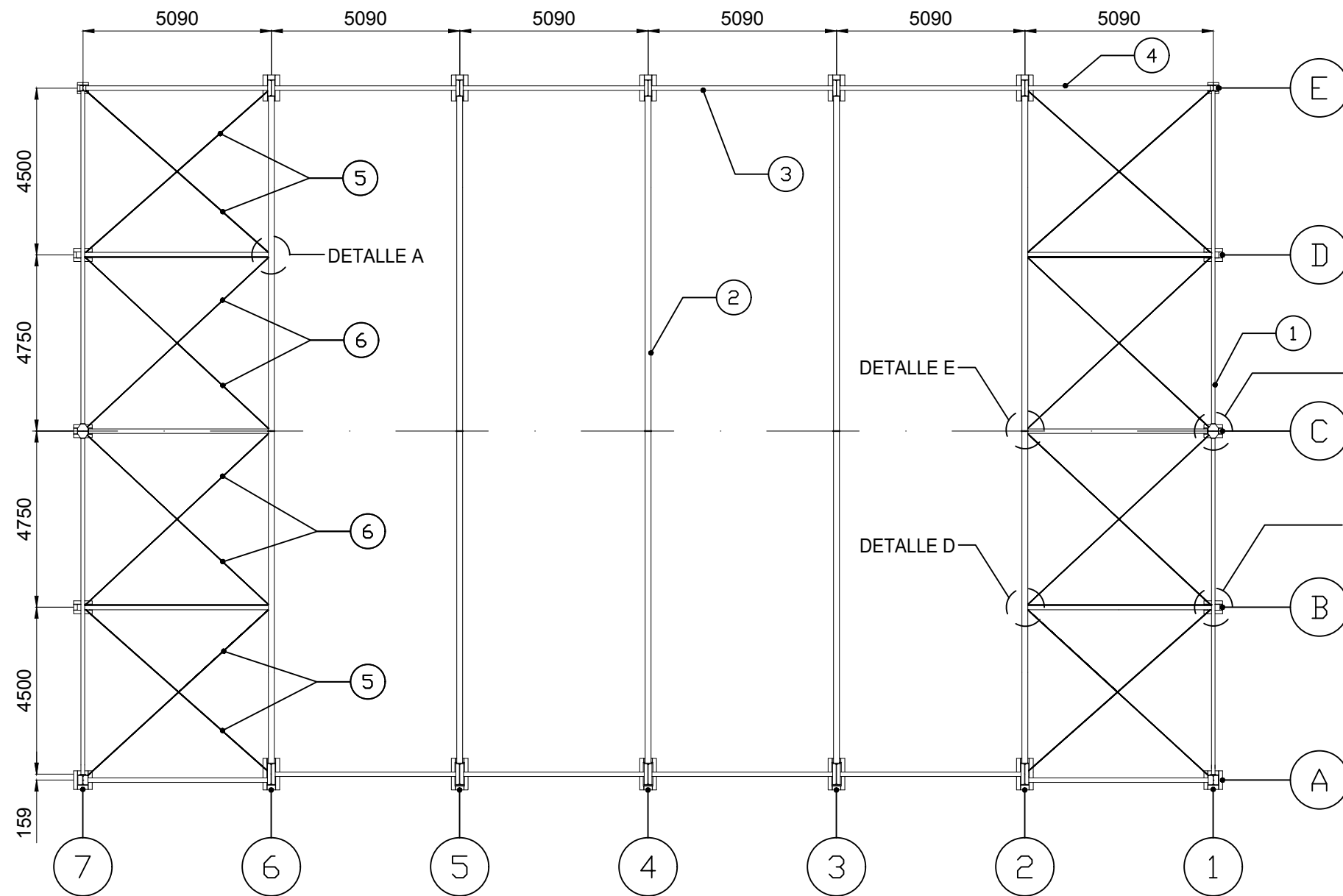
Sección O - O



Sección Q - Q

Nº Piezas	Denominación y Observaciones	Marca	Norma Plano	Material	Unit.	Total
					Peso	
Fecha		Nombre				
Dibujado:	01/06/2017	Julían Ruiz Martín				
Comprobado:		Ifñaki Marcos Rodríguez				
Escala 1:20			FRONTÓN CUBIERTO EN ESPINOSA DE LOS MONTEROS			
Datos Cartográficos						
PÓRTICO HASTIAL			Plano Nº. 28			
DETALLES DE UNIONES			Nº Planos. 40			





8	TIRANTES CRUZ DE SAN ANDRÉS SUPERIOR R15	6	UNE EN 10025	S275JR		
8	TIRANTES CRUZ DE SAN ANDRÉS INFERIOR R19	5	UNE EN 10025	S275JR		
10	BASTIDORES CRUCES DE SAN ANDRÉS HE 120 A	4	UNE EN 10025	S275JR		
8	VIGAS DE ATADO PORTICOS HE 120 A	3	UNE EN 10025	S275JR		
10	DINTEL IPE 330	2	UNE EN 10025	S275JR		
4	DINTEL IPE 200	1	UNE EN 10025	S275JR		

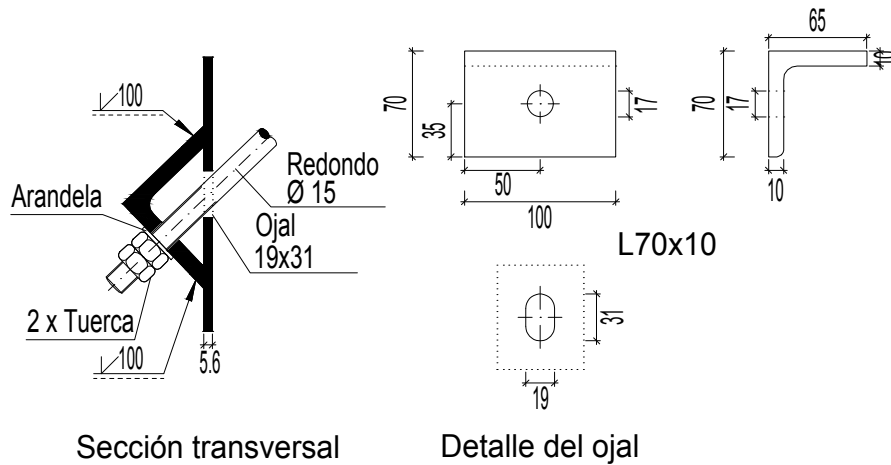
Nº Piezas	Denominación y Observaciones	Marca	Norma Plano	Material	Unit.	Total Peso
-----------	------------------------------	-------	-------------	----------	-------	---------------

	Fecha	Nombre
Dibujado:	01/06/2017	Julián Ruiz Martín
Comprobado:	01/06/2017	Iñaki Marcos Rodríguez

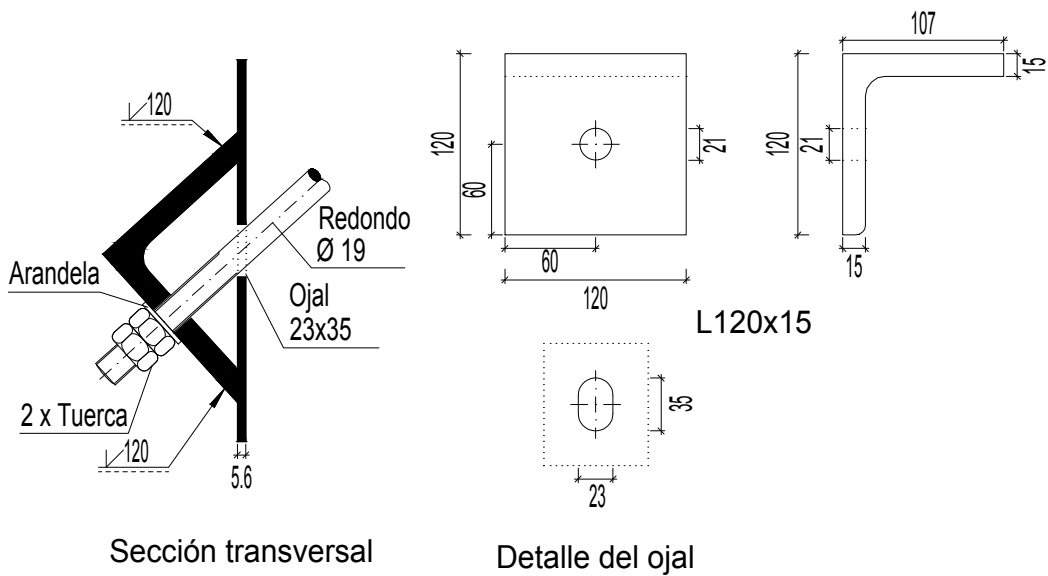
UNIVERSIDAD DE PAIS VASCO
ESCUELA UNIVERSITARIA DE INGENIERIA
TECNICA INDUSTRIAL. BILBAO



Escala 1:150 (1:20)(1:5)	ENTRAMADO DE CUBIERTA	FRONTÓN CUBIERTO EN ESPINOSA DE LOS MONTEROS
Datos Cartográficos		Plano Nº. 29
		Nº Planos. 40

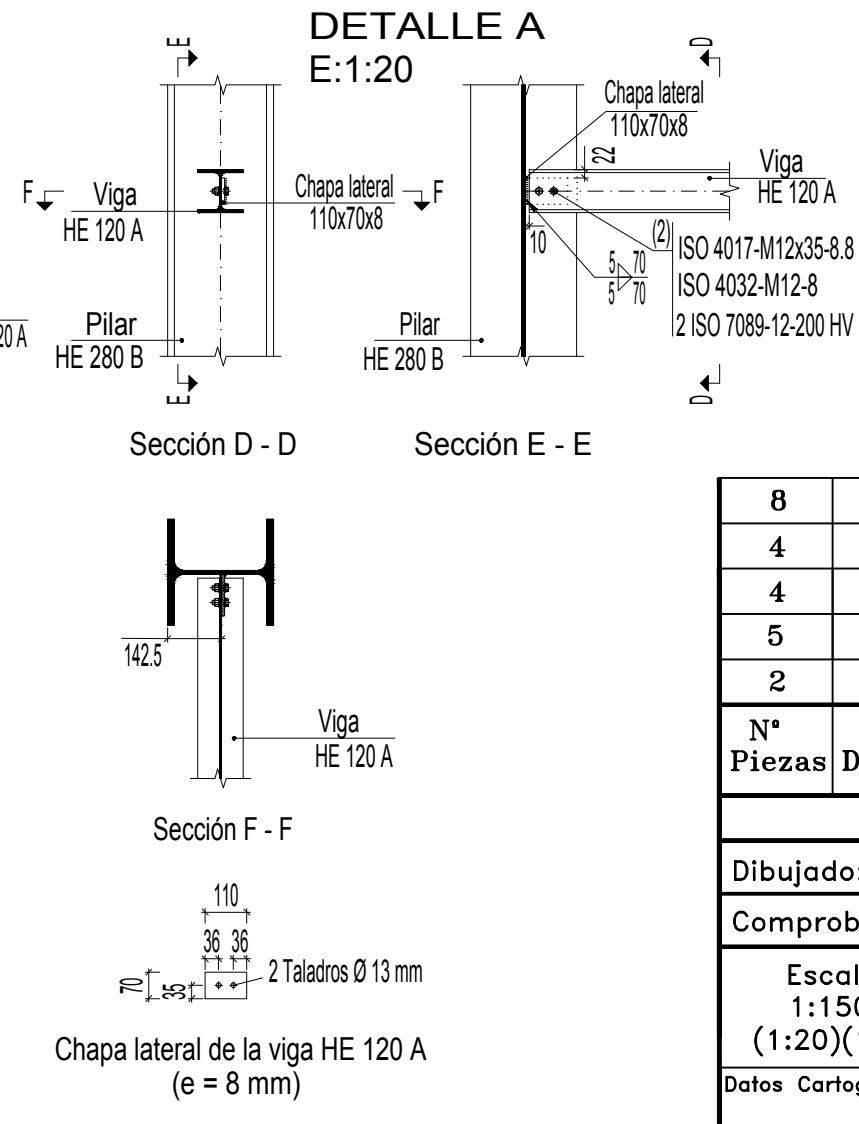
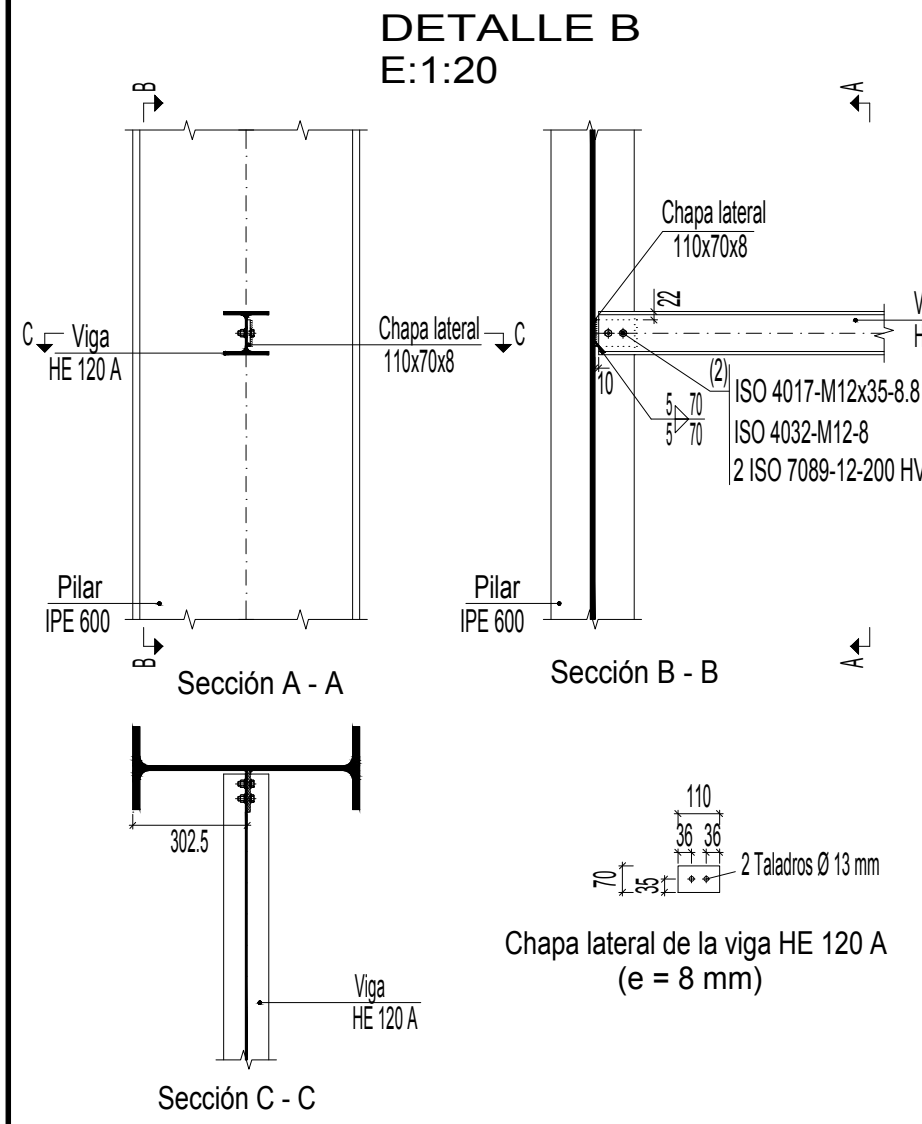
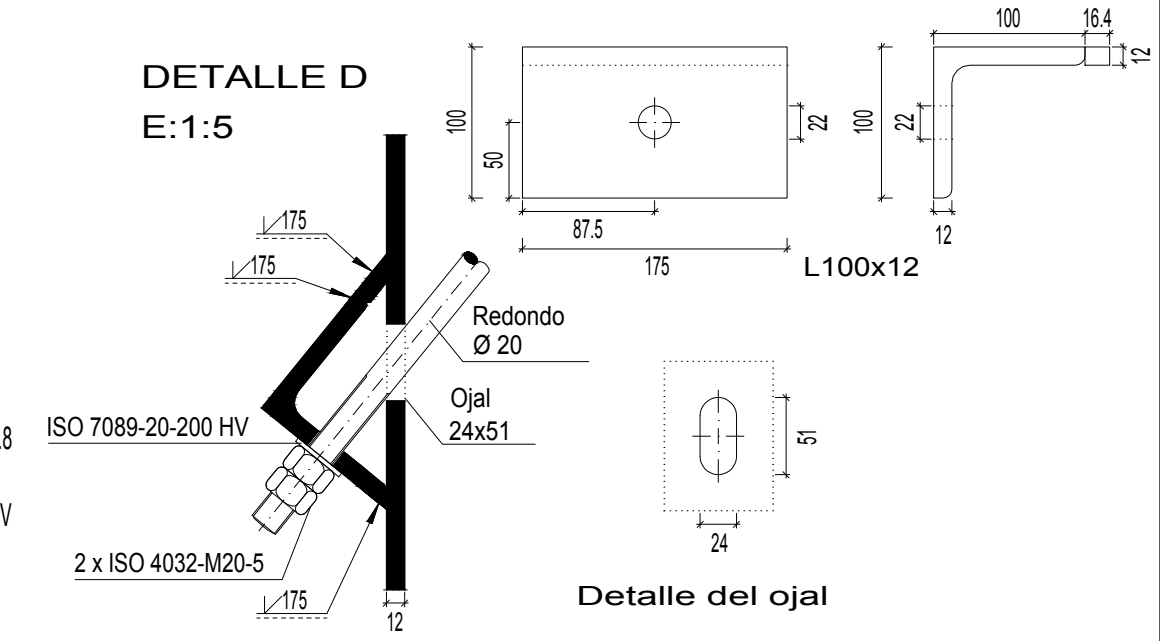
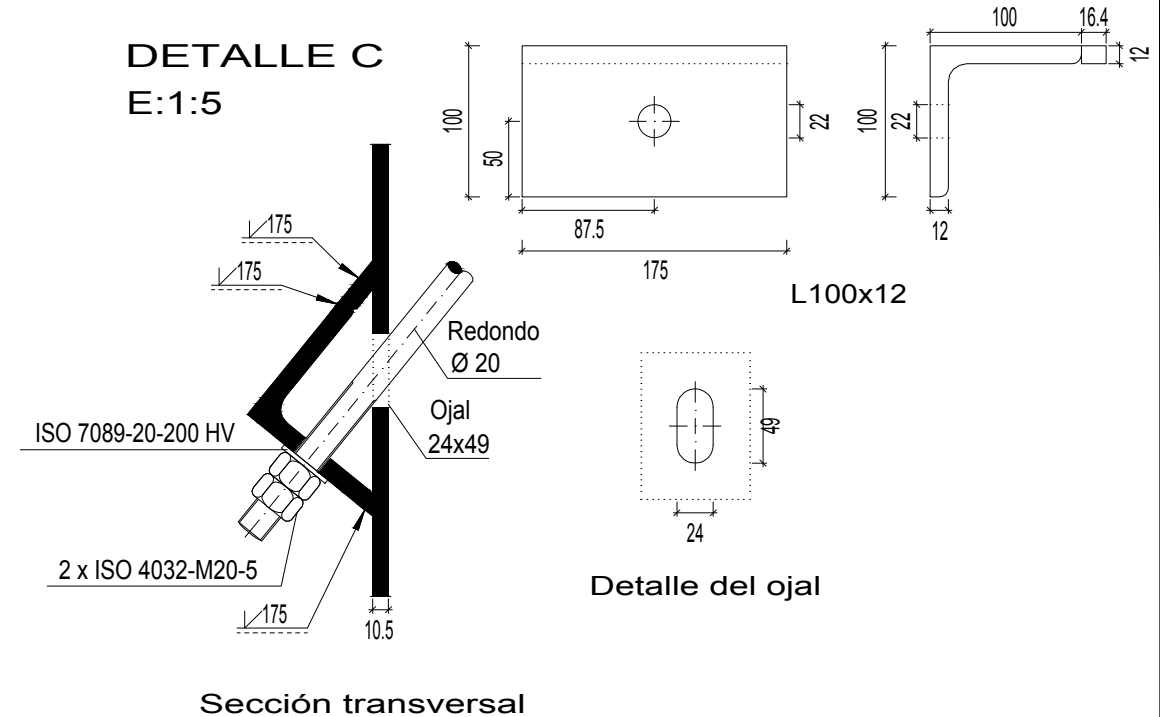
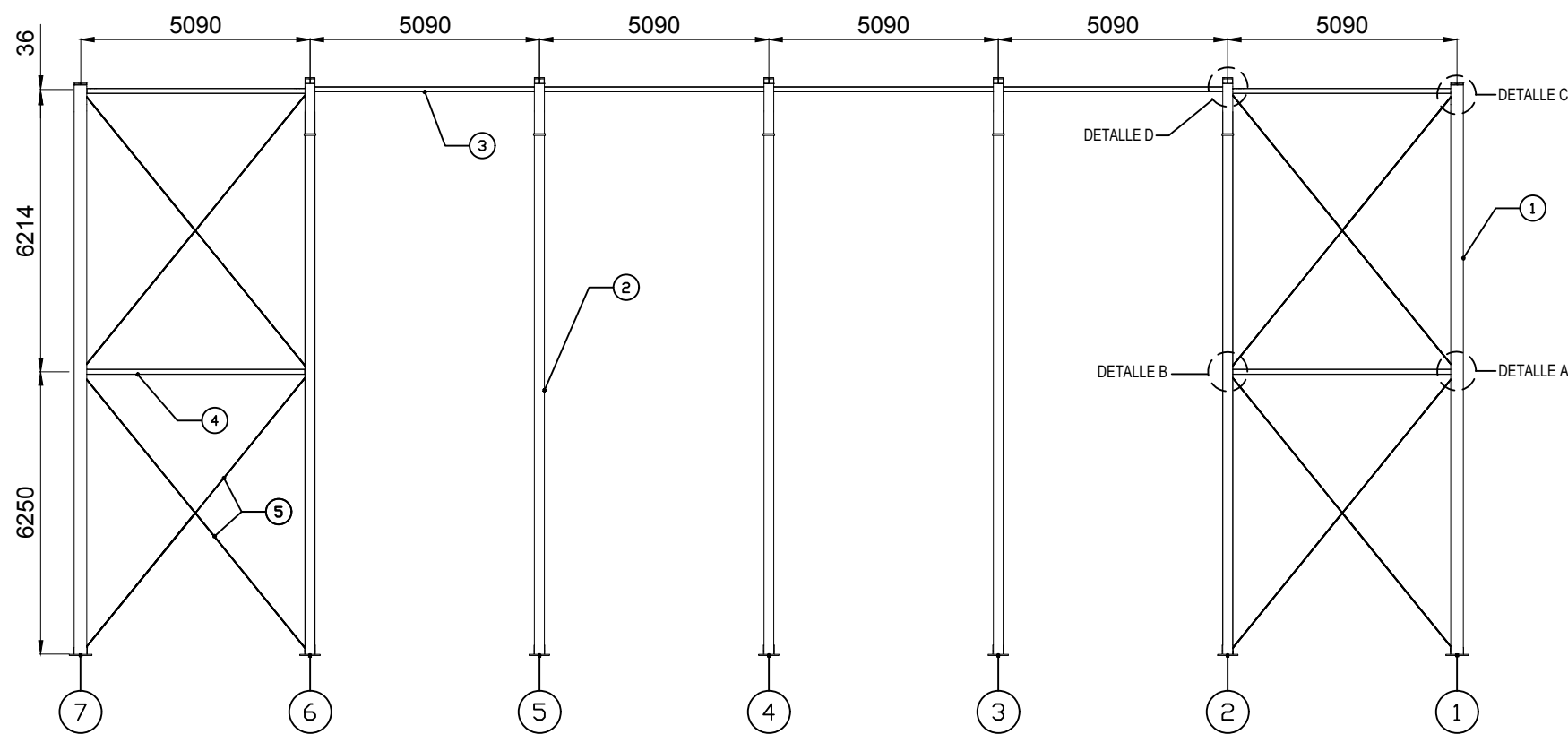
DETALLE C
E=1:5



DETALLE B
E=1:5



Nº Piezas	Denominación y Observaciones			Marca	Norma Plano	Material	Unit.	Total
							Peso	
	Fecha	Nombre		 UNIVERSIDAD DE PAIS VASCO ESCUELA UNIVERSITARIA DE INGENIERIA TECNICA INDUSTRIAL. BILBAO 				
Dibujado:	01/06/2017	Julián Ruiz Martín						
Comprobado:	01/06/2017	Iñaki Marcos Rodríguez						
Escala 1:5	ENTRAMADO DE CUBIERTA DETALLES DE UNIONES				FRONTÓN CUBIERTO EN ESPINOSA DE LOS MONTEROS			
Datos Cartográficos					Plano Nº. 30			
					Nº Planos. 40			

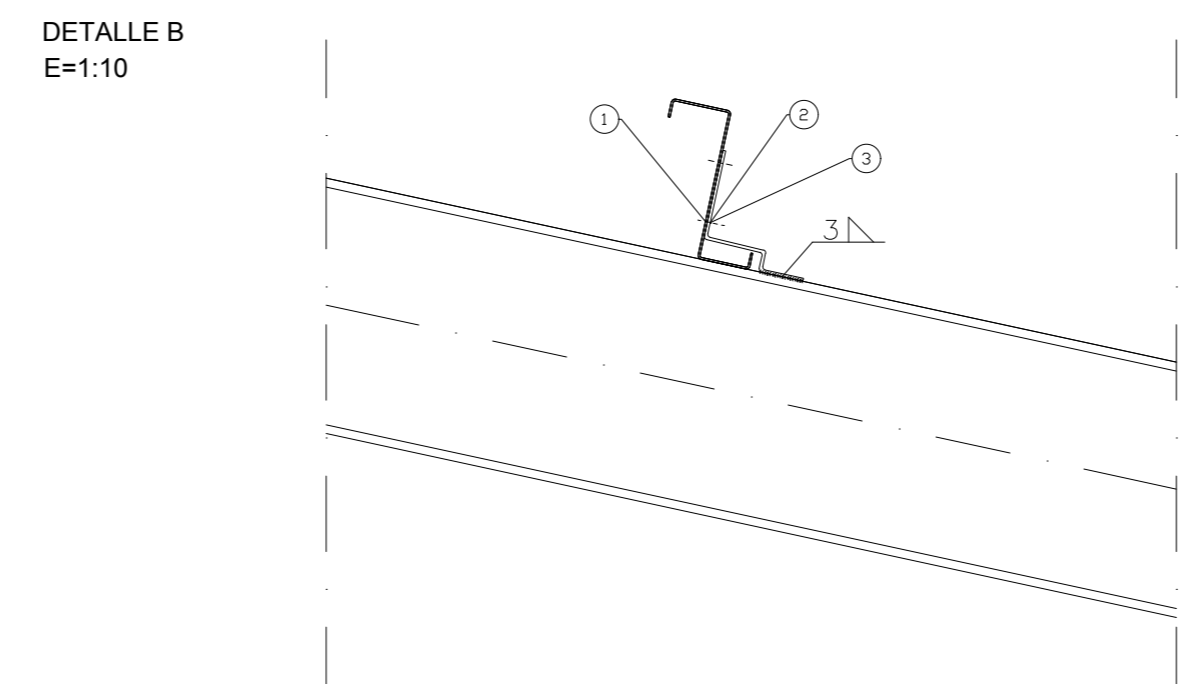
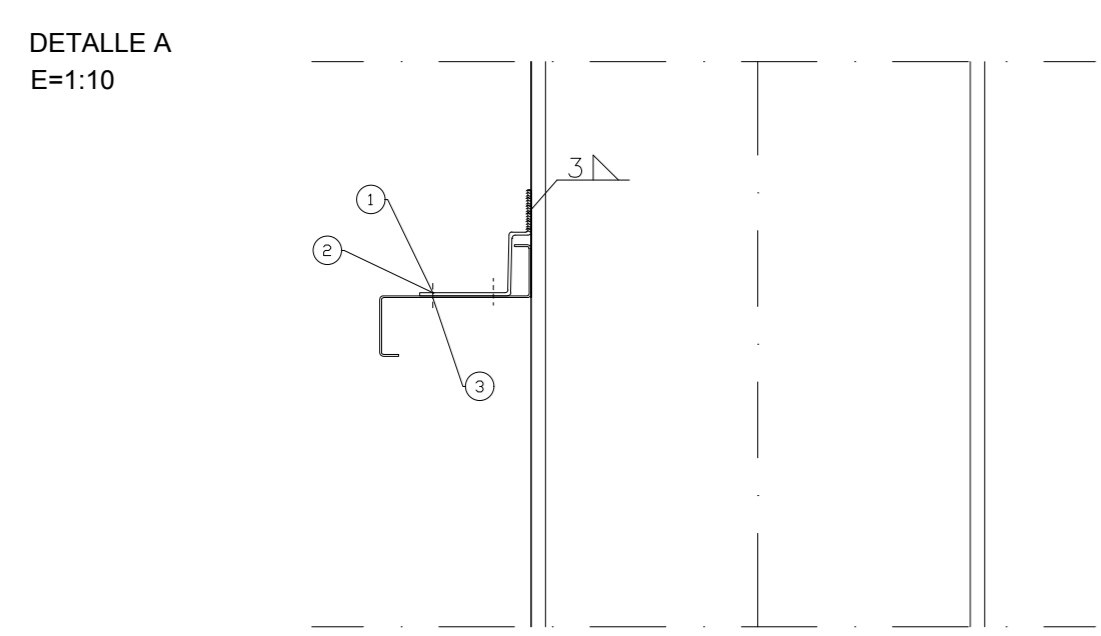
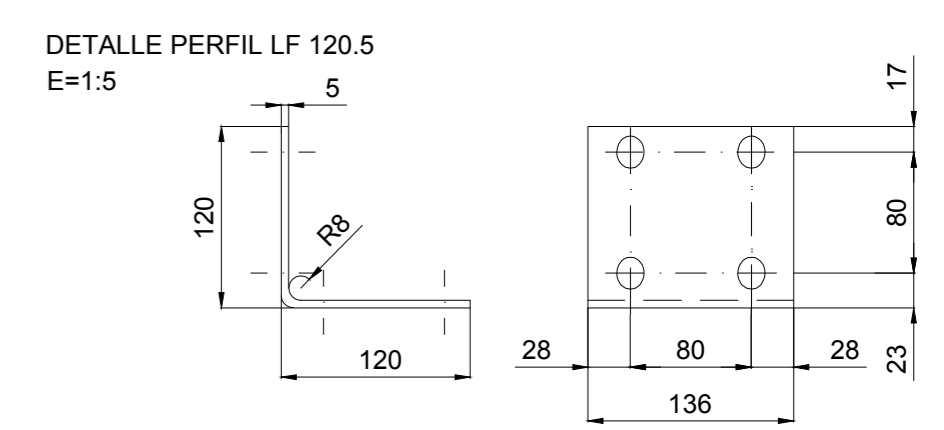
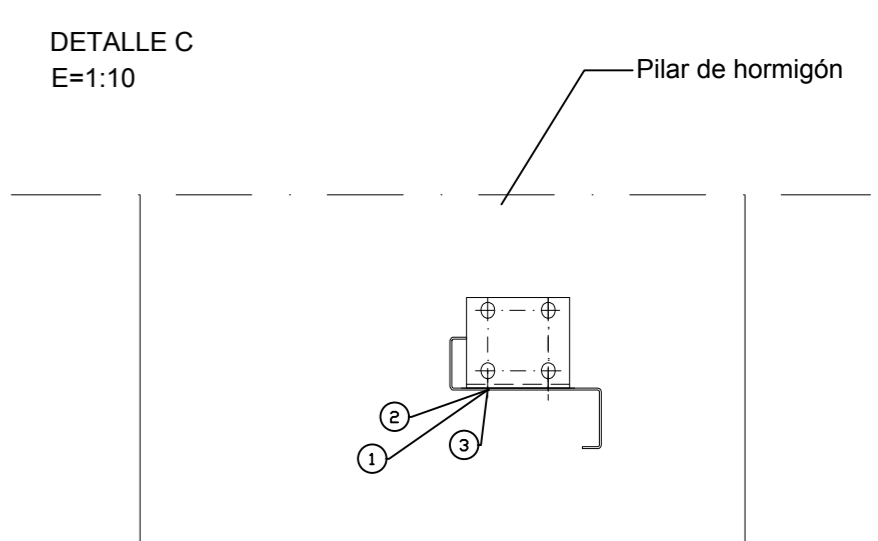
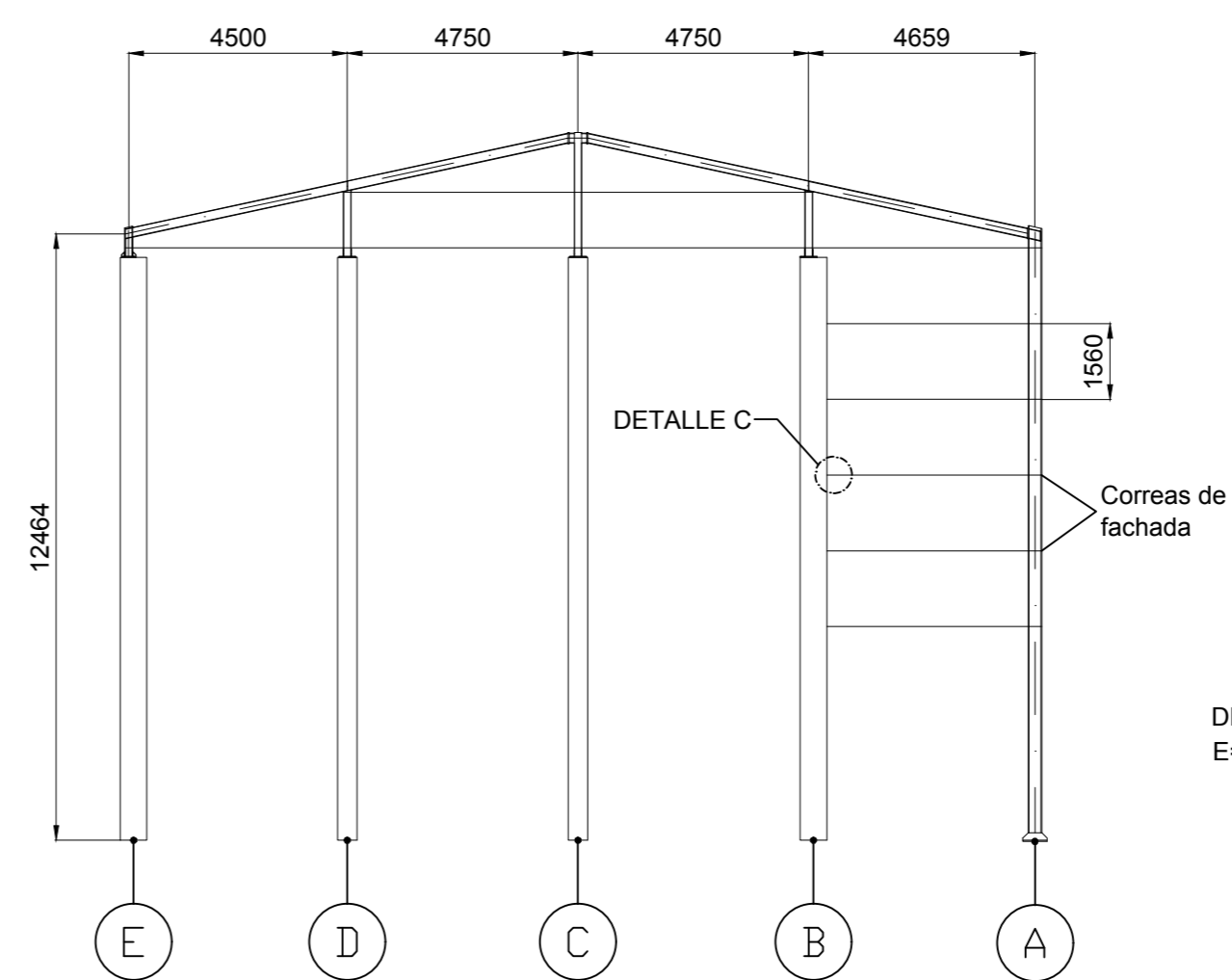
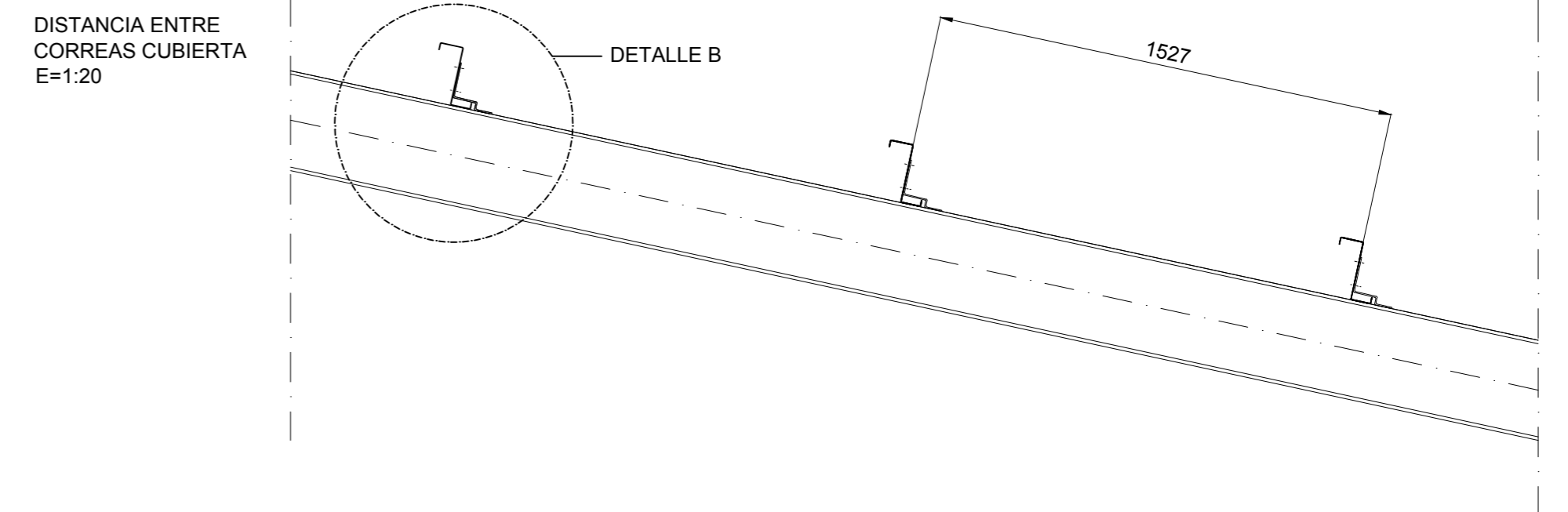
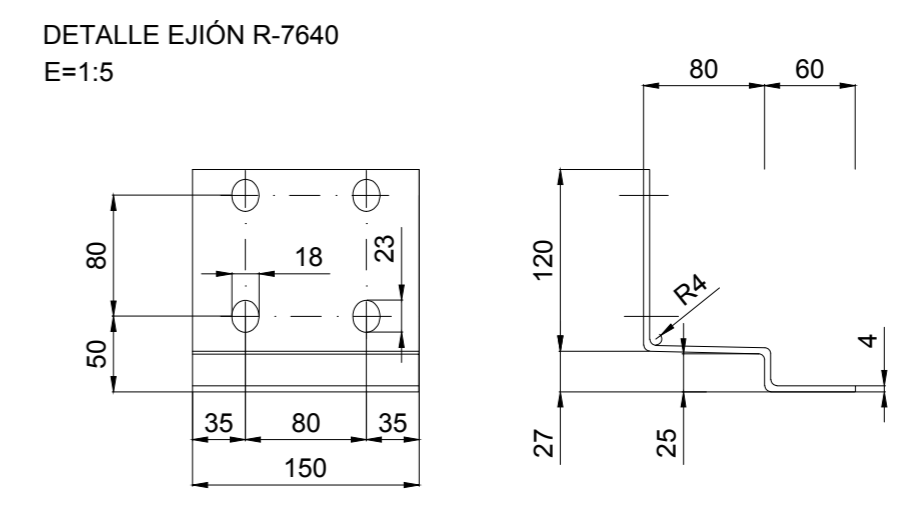
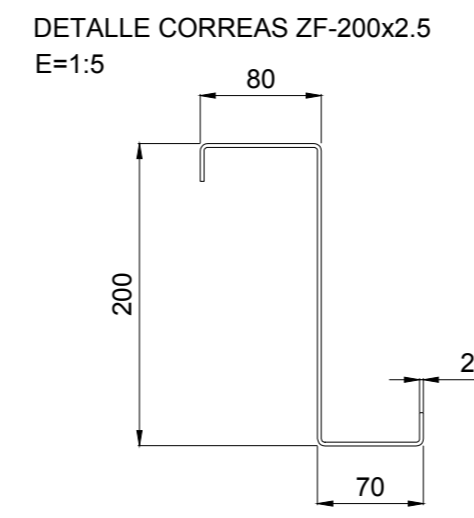
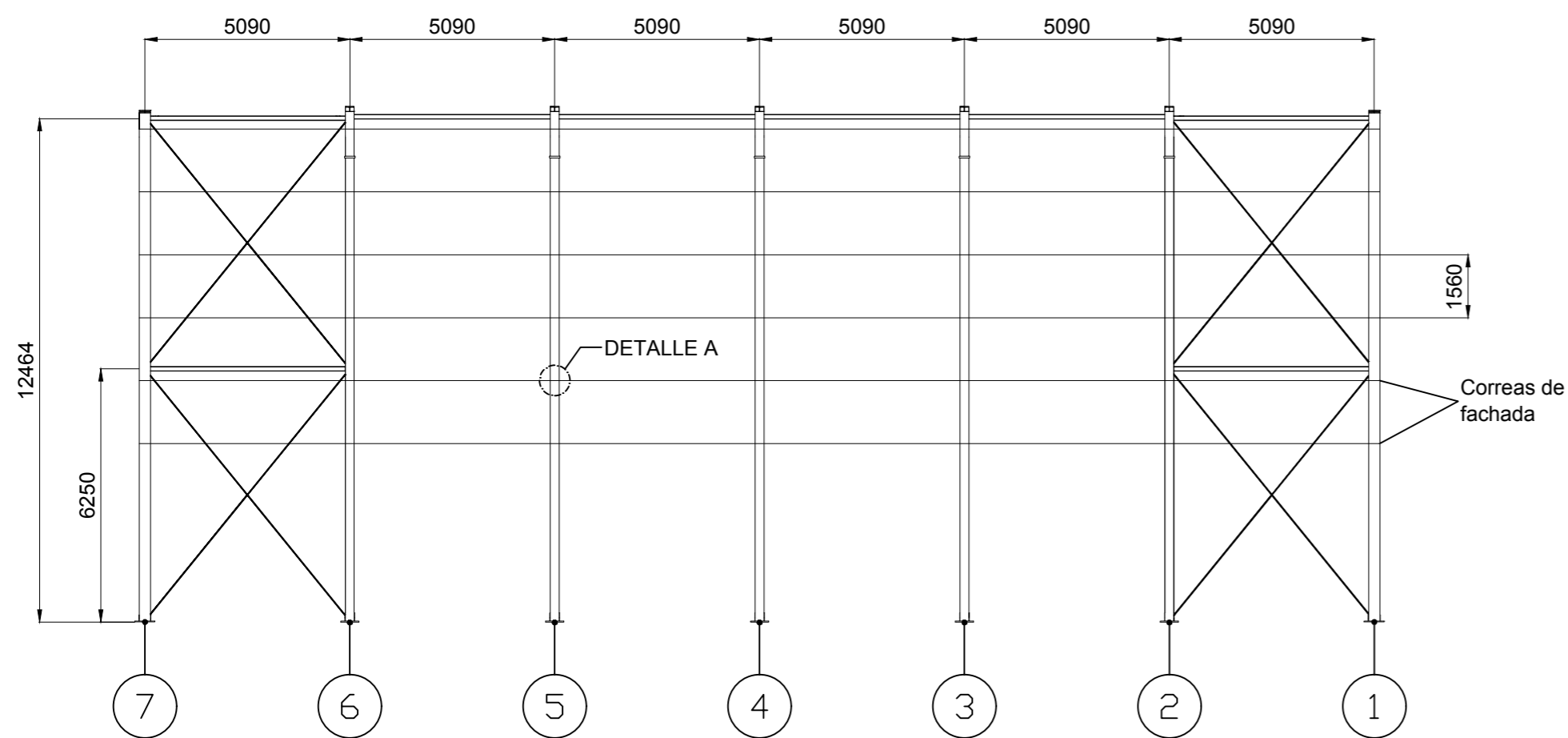
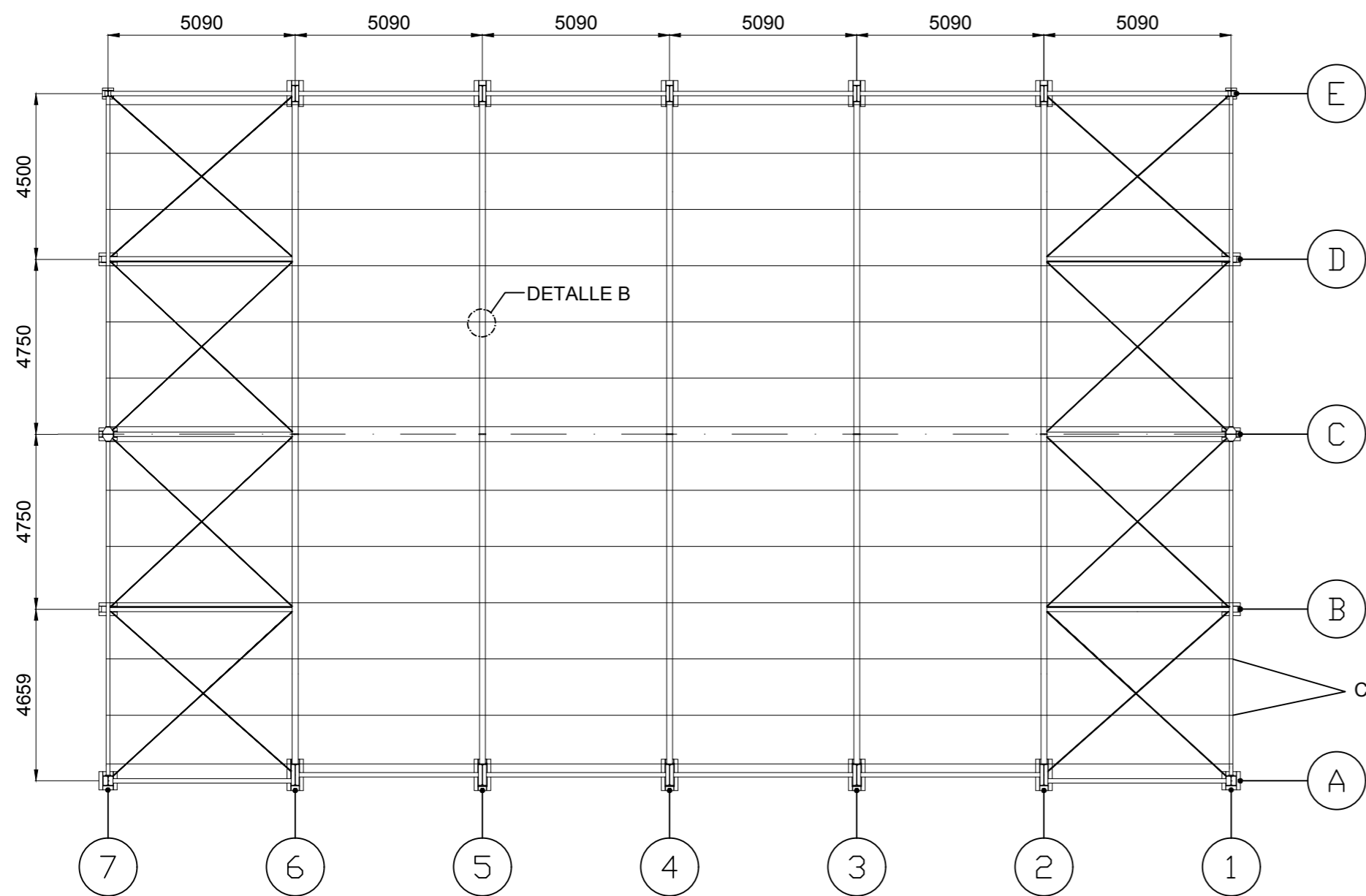


8	TIRANTES CRUZ DE SAN ANDRÉS INFERIOR R20	5	UNE EN 10025	S275JR		
4	BASTIDORES CRUCES DE SAN ANDRÉS HE 120 A	4	UNE EN 10025	S275JR		
4	VIGAS DE ATADO PORTICOS HE 120 A	3	UNE EN 10025	S275JR		
5	PILAR IPE 600	2	UNE EN 10025	S275JR		
2	PILAR HE 280 B	1	UNE EN 10025	S275JR		

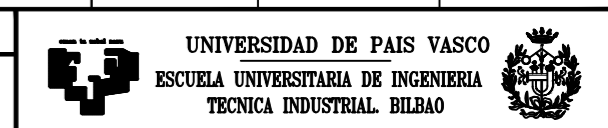
Nº Piezas	Denominación y Observaciones	Marca	Norma Plano	Material	Unit.	Total
-----------	------------------------------	-------	-------------	----------	-------	-------

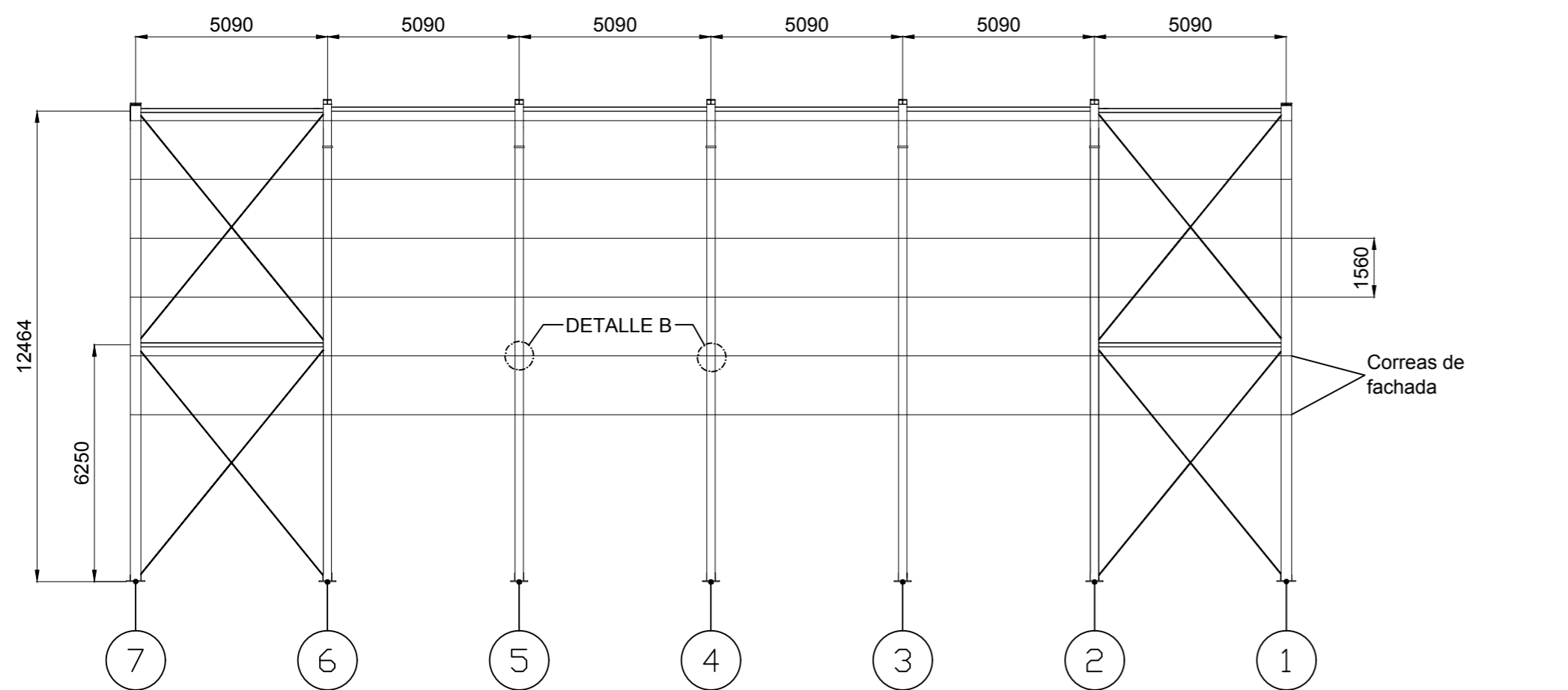
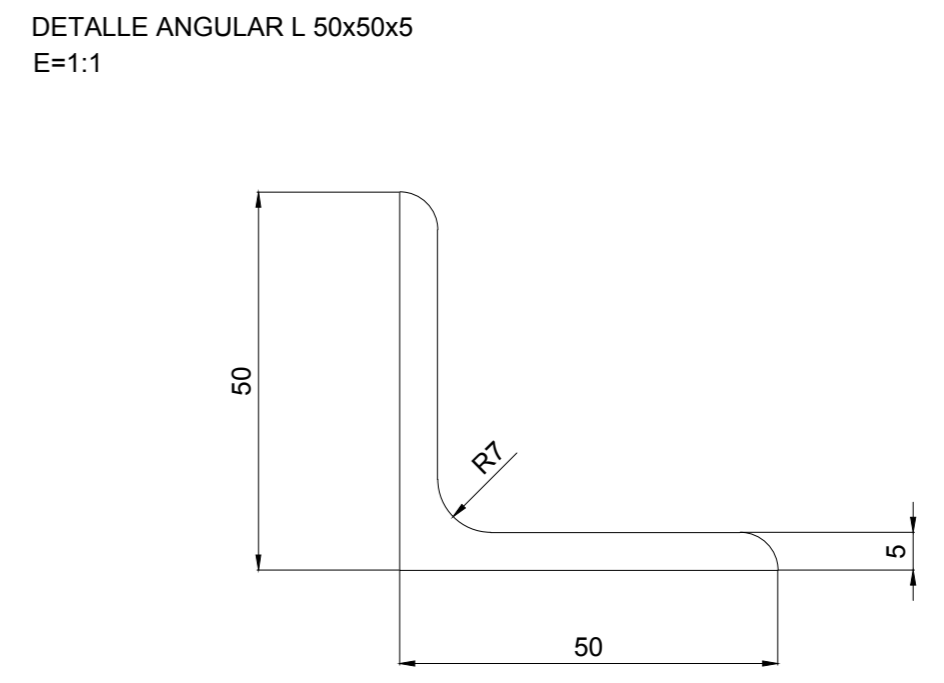
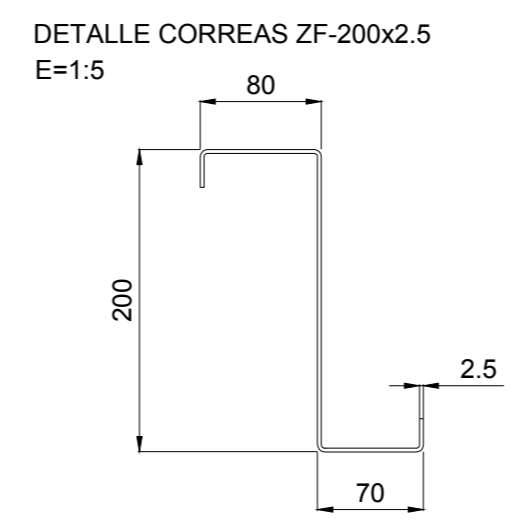
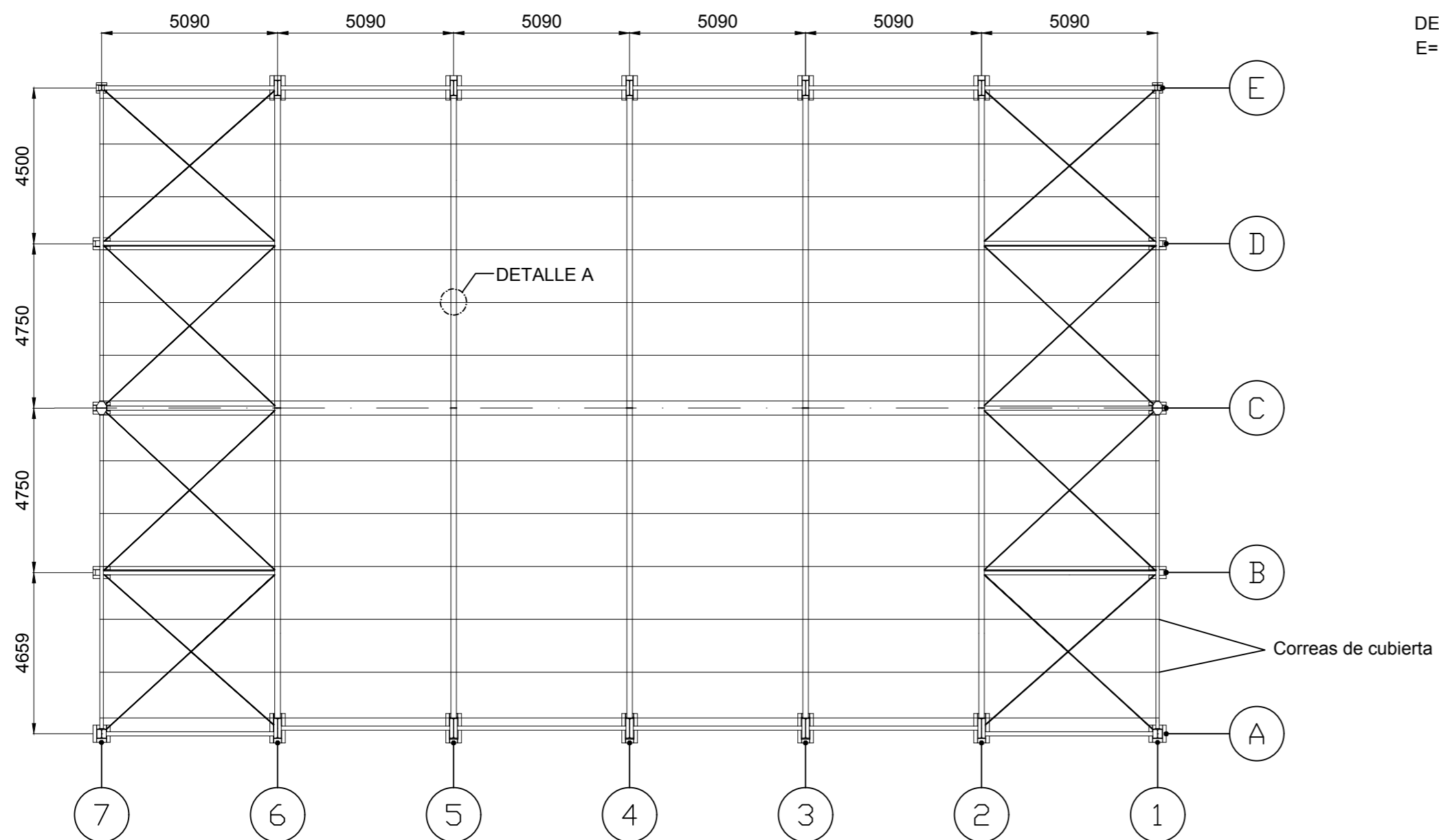
	Fecha	Nombre	UNIVERSIDAD DE PAIS VASCO ESCUELA UNIVERSITARIA DE INGENIERIA TECNICA INDUSTRIAL. BILBAO
Dibujado:	01/06/2017	Julián Ruiz Martín	
Comprobado:	01/06/2017	Iñaki Marcos Rodríguez	

Escala 1:150 (1:20)(1:5)	ENTRAMADO LATERAL	FRONTÓN CUBIERTO EN ESPINOSA DE LOS MONTEROS
Datos Cartográficos		Plano Nº. 31
		Nº Planos. 40

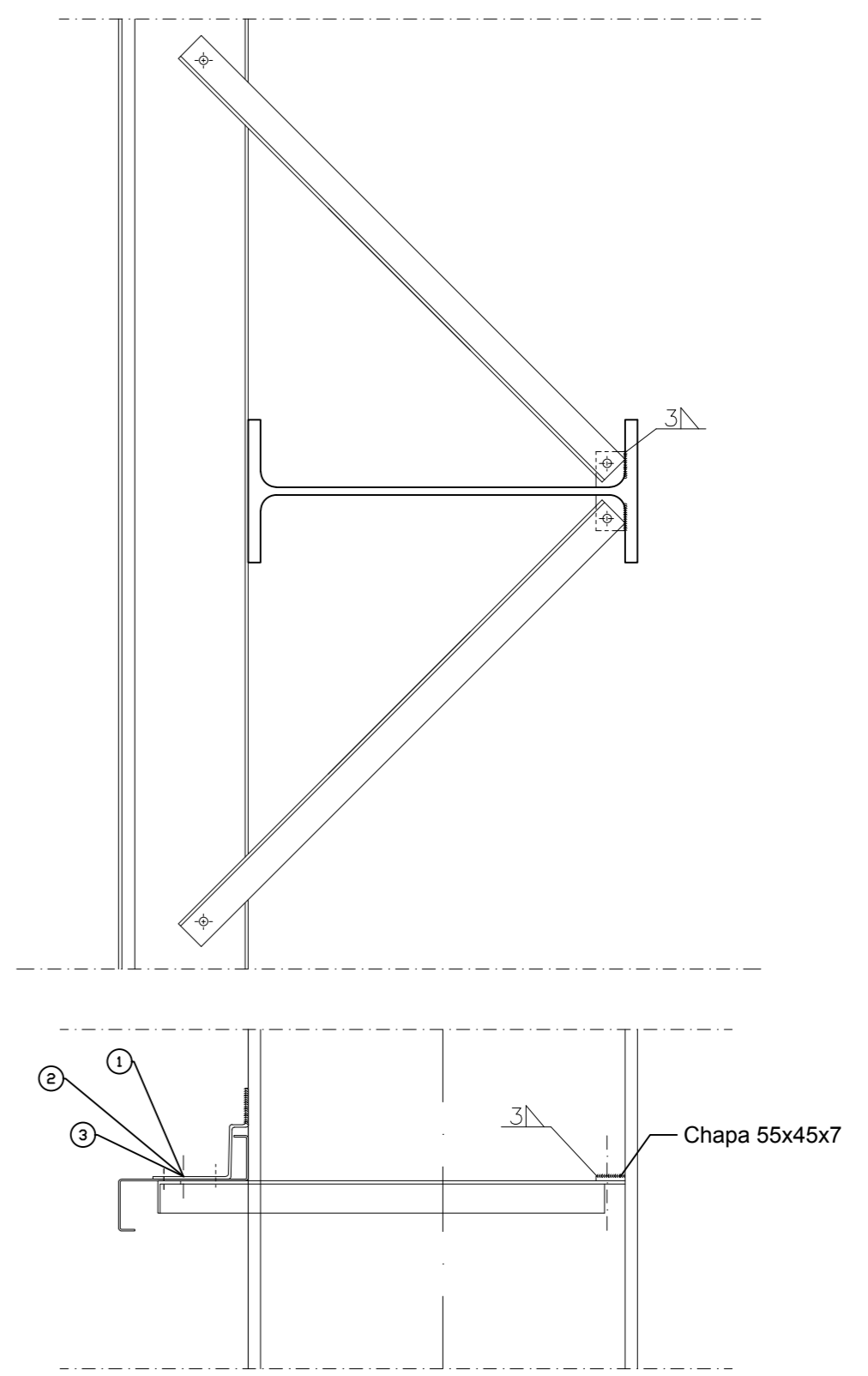


	Arandela plana Ø16	3	DIN 125	AISI 304	
	Tuerca hexagonal M16	2	DIN 934	AISI 304	
	Tornillo hexagonal M16	1	DIN 933	AISI 304	
Nº Piezas	Denominación y Observaciones	Marca	Norma Plano	Material	Unit. Total Peso
	Fecha	Nombre			
Dibujado:	01/06/2017	Julián Ruiz Martín			
Comprobado:	01/06/2017	Iñaki Marcos Rodríguez			
Escala 1:150 (1:5)(1:10)(1:20)	CORREAS			FRONTÓN CUBIERTO EN ESPINOSA DE LOS MONTEROS	
Datos Cartográficos				Plano Nº. 32	
				Nº Planos. 40	

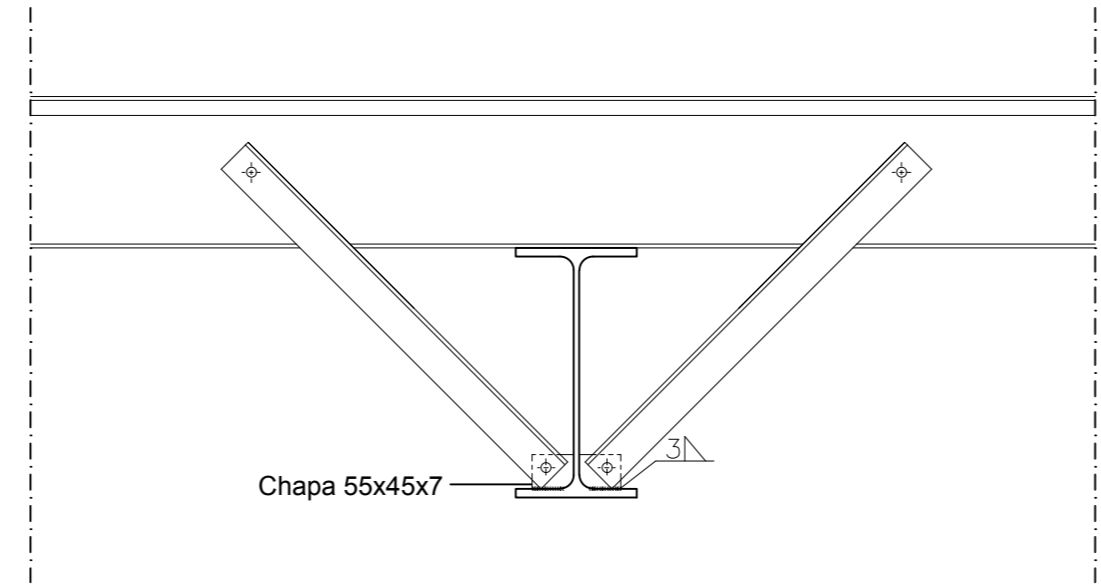
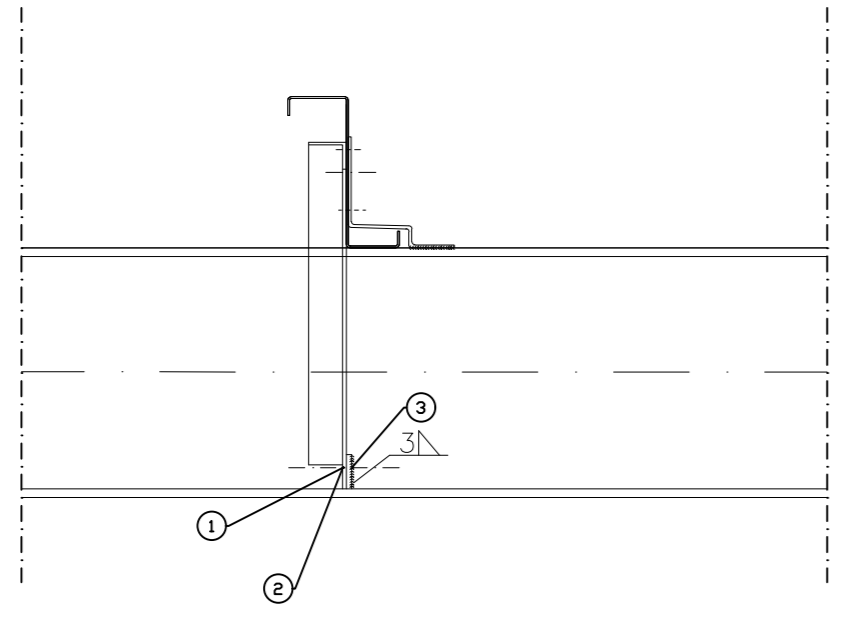




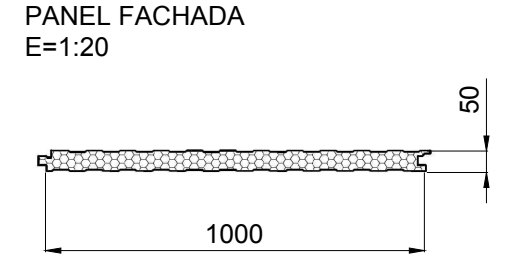
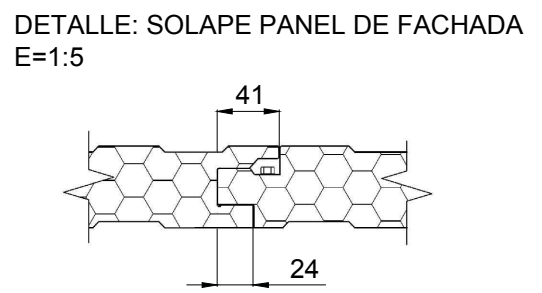
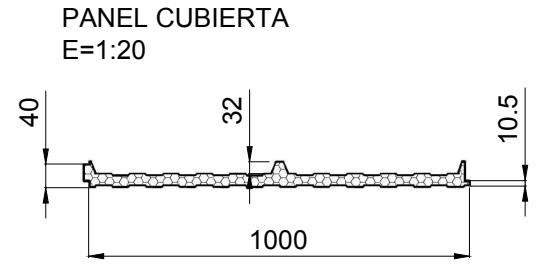
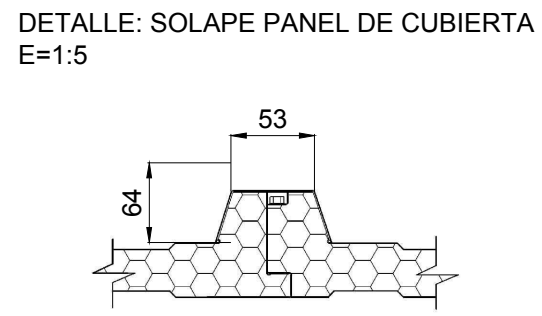
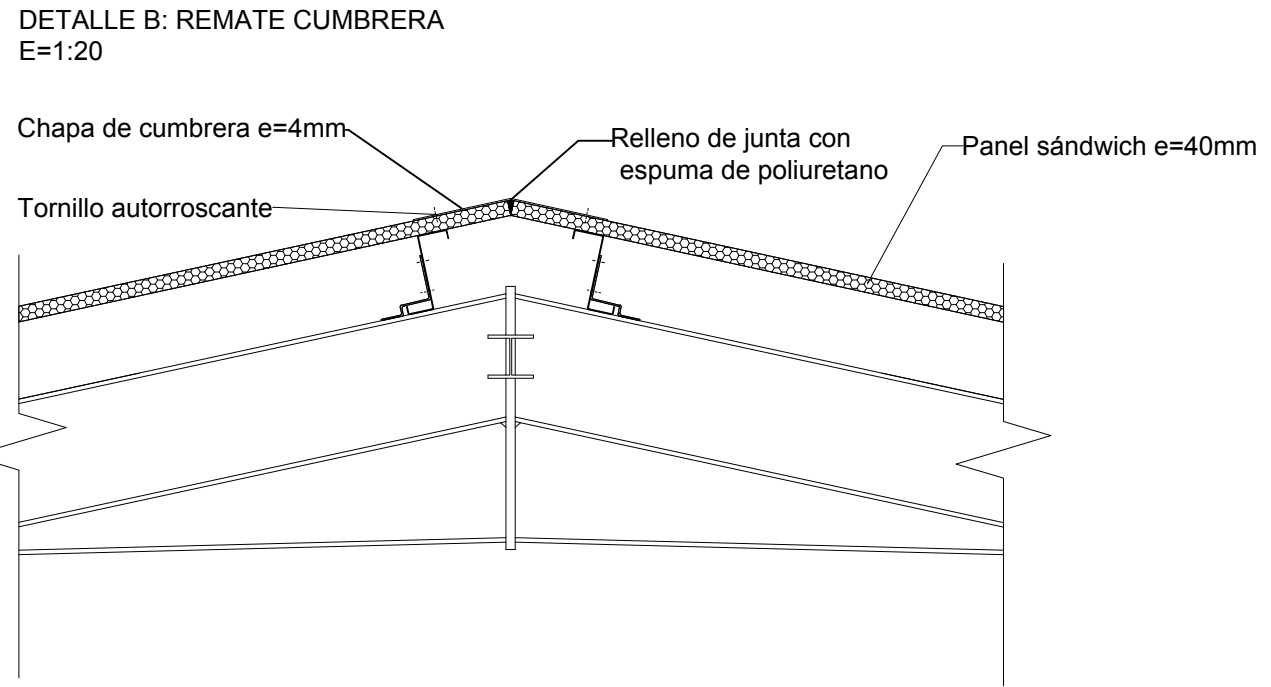
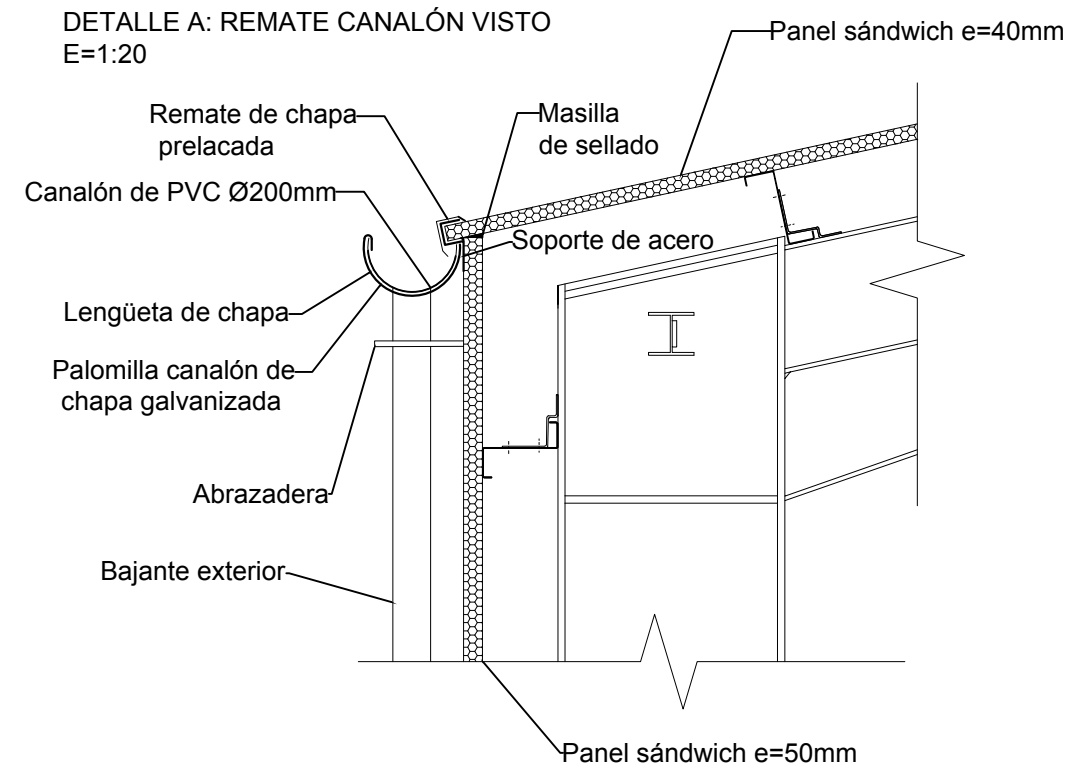
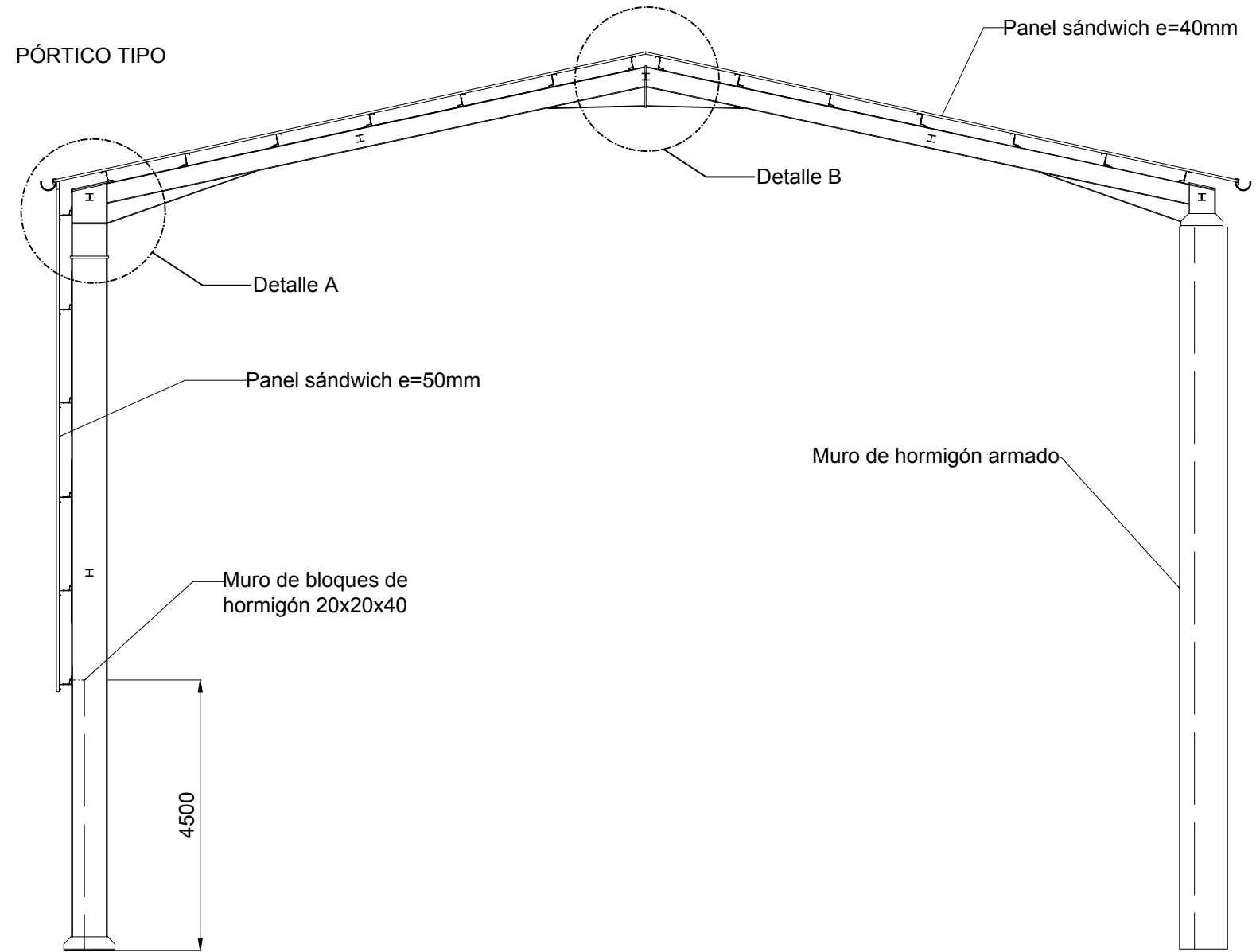
DETALLE B
E=1:10





DETALLE A
E=1:10

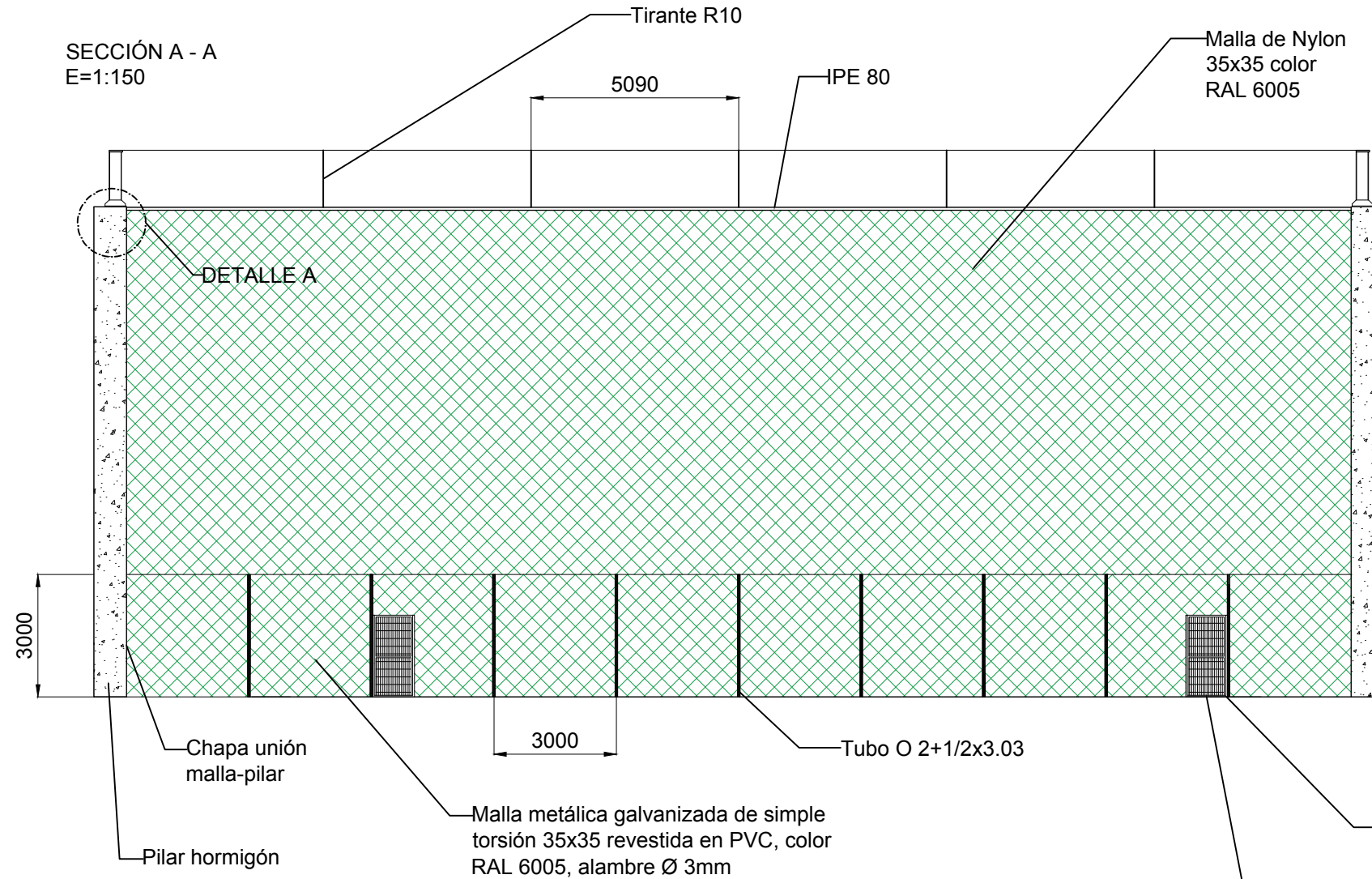


	Arandela plana Ø12	3	DIN 125	AISI 304		
	Tuerca hexagonal M12	2	DIN 934	AISI 304		
	Tornillo hexagonal M12	1	DIN 933	AISI 304		
Nº Piezas	Denominación y Observaciones	Marca	Norma Plano	Material	Unit.	Total
					Peso	
Dibujado:		Fecha	Nombre			
Comprobado:		01/06/2017	Julían Ruiz Martín			
		01/06/2017	Ifaki Marcos Rodríguez			
Escala		FRONTÓN CUBIERTO EN ESPINOSA DE LOS MONTEROS		UNIVERSIDAD DE PAIS VASCO ESCUELA UNIVERSITARIA DE INGENIERIA TECNICA INDUSTRIAL. BILBAO		
(1:5)(1:10)(1:1)						
Datos Cartográficos						
		TORNAPUNTAS		Plano Nº. 33		
				Nº Planos. 40		

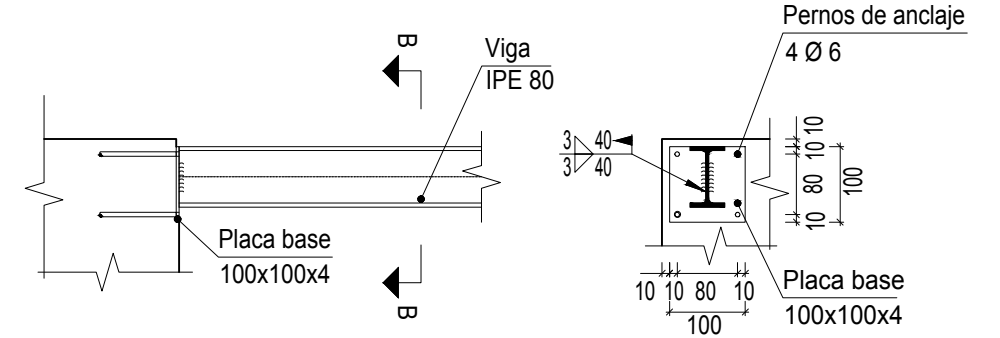


Nº Piezas	Denominación y Observaciones	Marca	Norma Plano	Material	Unit.	Total
					Peso	
	Fecha	Nombre	 UNIVERSIDAD DE PAIS VASCO ESCUELA UNIVERSITARIA DE INGENIERIA TECNICA INDUSTRIAL. BILBAO 			
Dibujado:	01/06/2017	Julián Ruiz Martín				
Comprobado:	01/06/2017	Iñaki Marcos Rodríguez				
Escala 1:100 (1:20)(1:5) Datos Cartográficos	CERRAMIENTOS			FRONTÓN CUBIERTO EN ESPINOSA DE LOS MONTEROS		
				Plano Nº. 34		
				Nº Planos. 40		

SECCIÓN A - A
E=1:150

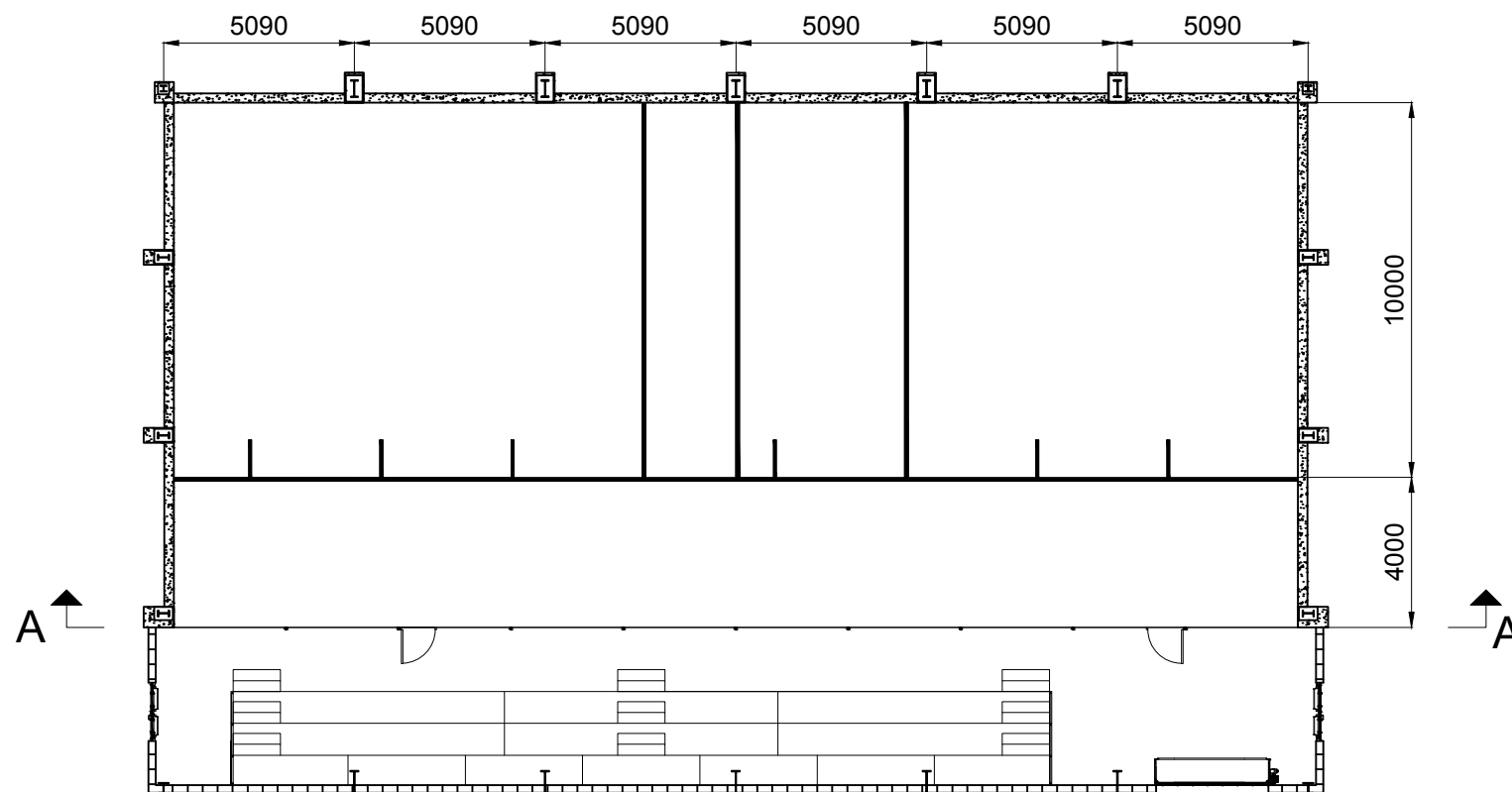
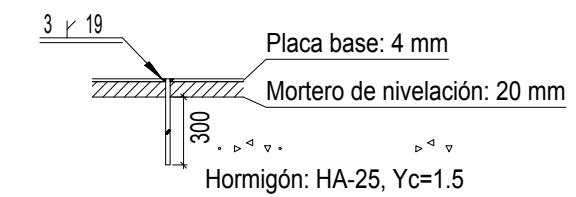


DETALLE A
E=1:10

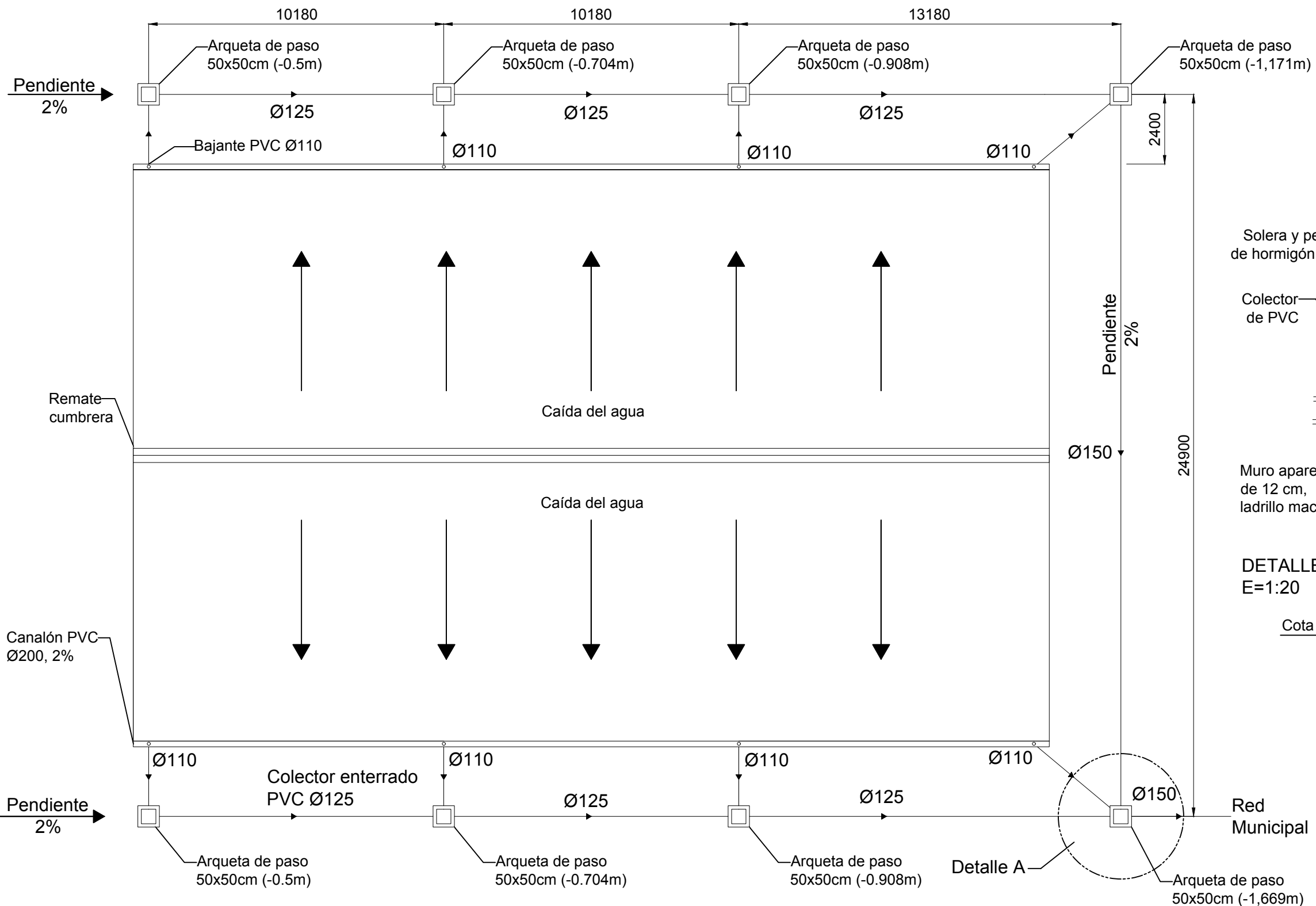


Sección B - B

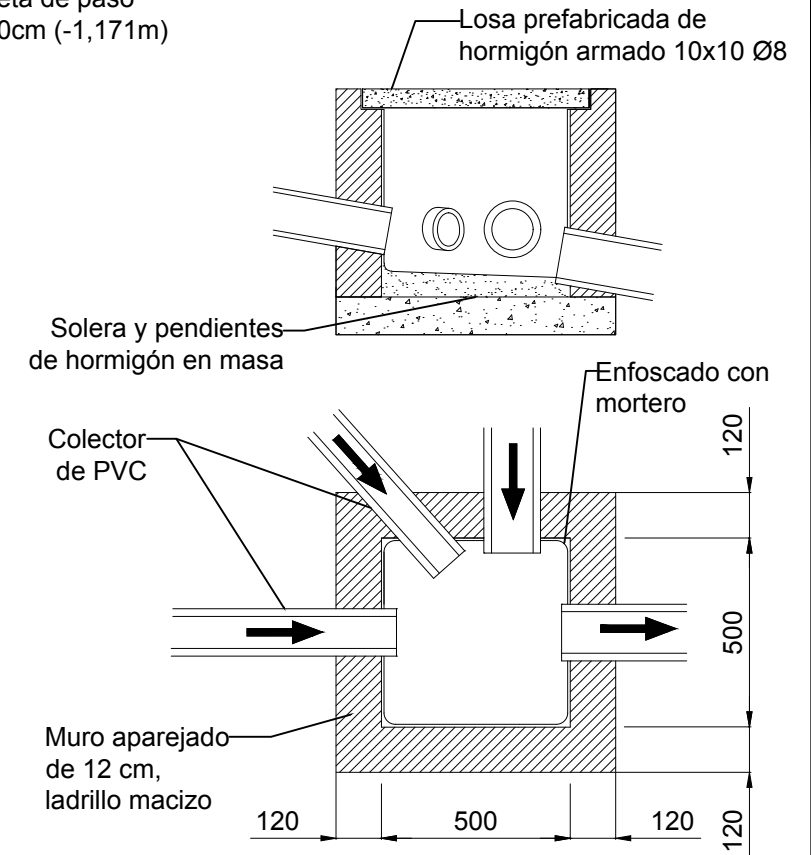
Detalle anclaje de pernos



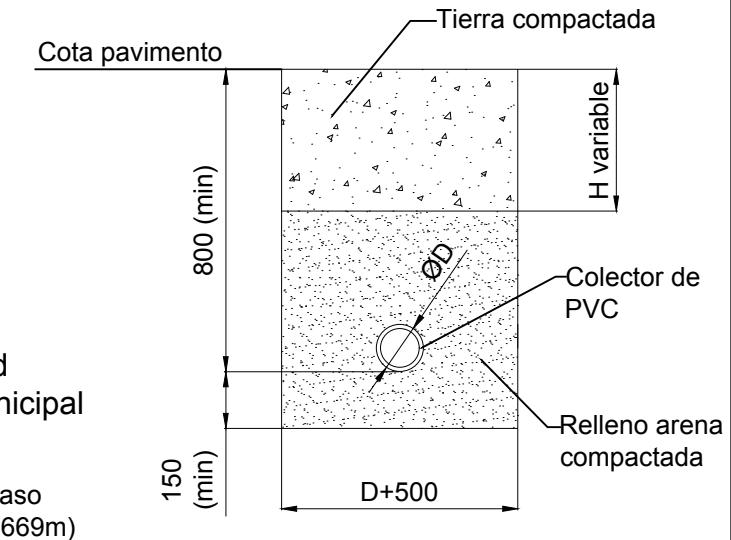
N° Piezas	Denominación y Observaciones	Marca	Norma Plano	Material	Unit.	Total
					Peso	
Dibujado:		01/06/2017	Julián Ruiz Martín	UNIVERSIDAD DE PAIS VASCO ESCUELA UNIVERSITARIA DE INGENIERIA TECNICA INDUSTRIAL. BILBAO		
Comprobado:		01/06/2017	Iñaki Marcos Rodríguez			
Escala 1:200 (1:10)(1:150)		RED DE PROTECCIÓN			FRONTÓN CUBIERTO EN ESPINOSA DE LOS MONTEROS	
Datos Cartográficos					Plano N°. 35	
				N° Planos. 40		



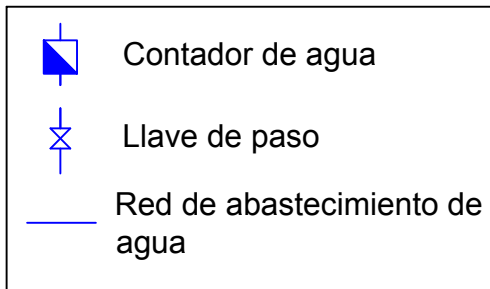
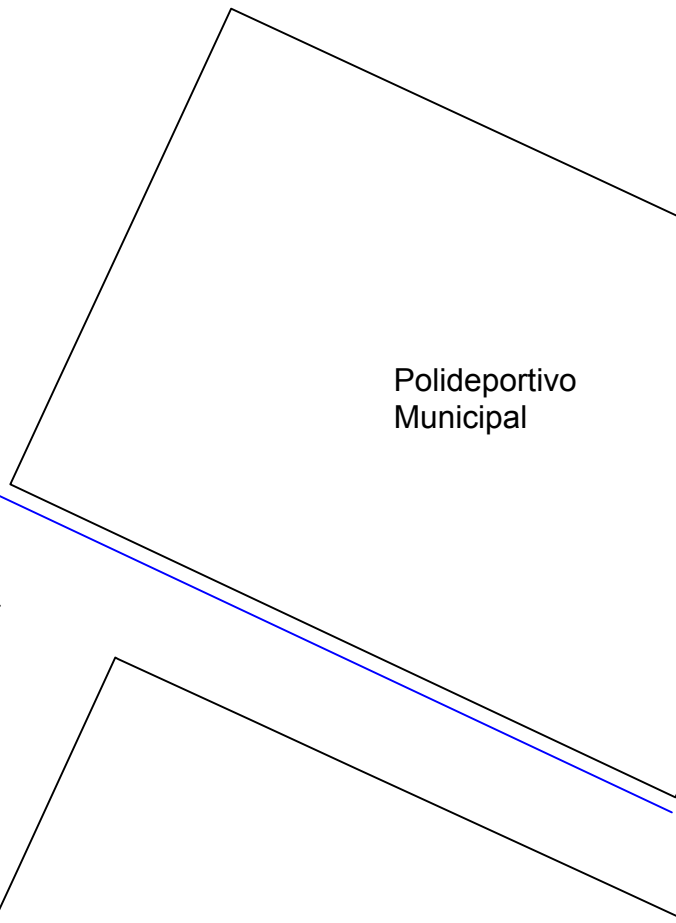
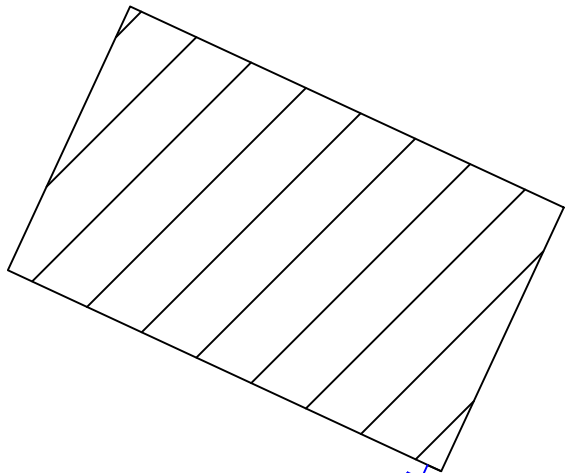
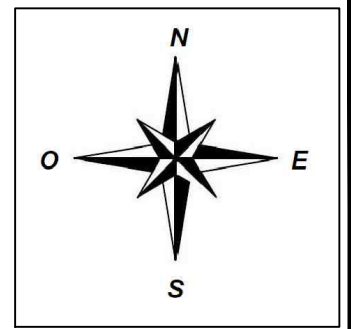
DETALLE A: ARQUETA DE PASO 50x50 E=1:20



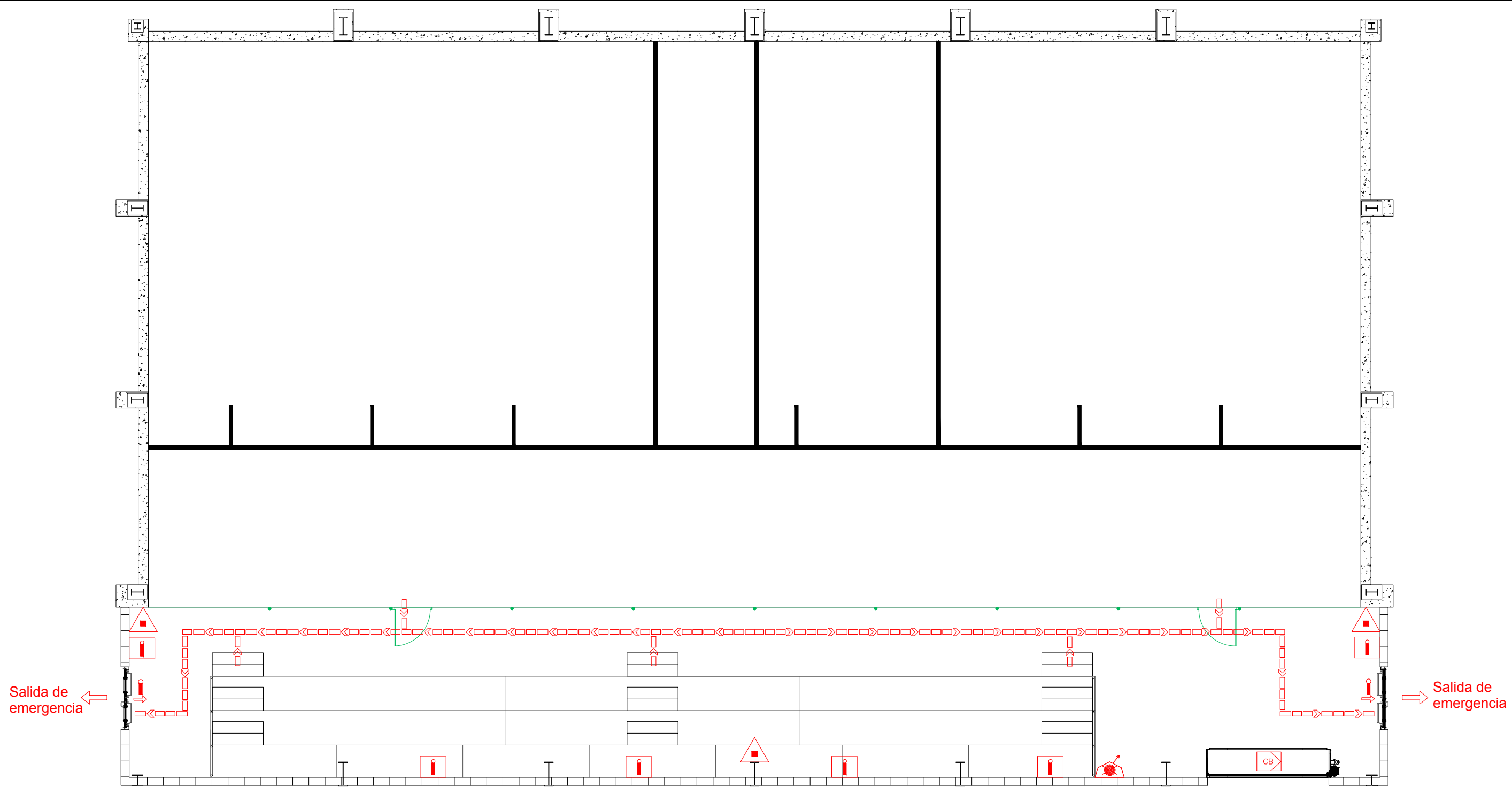
DETALLE COLECTOR ENTERRADO E=1:20



Nº Piezas	Denominación y Observaciones	Marca	Norma Plano	Material	Unit.	Total
					Peso	
	Fecha	Nombre	UNIVERSIDAD DE PAIS VASCO ESCUELA UNIVERSITARIA DE INGENIERIA TECNICA INDUSTRIAL BILBAO			
Dibujado:	01/06/2017	Julián Ruiz Martín				
Comprobado:	01/06/2017	Iñaki Marcos Rodríguez				
Escala 1:150 (1:20)	SANEAMIENTO DE AGUAS PLUVIALES			FRONTÓN CUBIERTO EN ESPINOSA DE LOS MONTEROS		
Datos Cartográficos				Plano Nº. 36		
				Nº Planos. 40		









N° Piezas	Denominación y Observaciones		Marca	Norma Plano	Material	Unit.	Total
						Peso	
	Fecha	Nombre	UNIVERSIDAD DE PAIS VASCO ESCUELA UNIVERSITARIA DE INGENIERIA TECNICA INDUSTRIAL. BILBAO 				
Dibujado:	01/06/2017	Julián Ruiz Martín					
Comprobado:	01/06/2017	Iñaki Marcos Rodríguez					
Escala 1:500	ABASTECIMIENTO DE AGUA			FRONTÓN CUBIERTO EN ESPINOSA DE LOS MONTEROS			
Datos Cartográficos				Plano N°. 37			
				N° Planos. 40			





Salida de emergencia ←

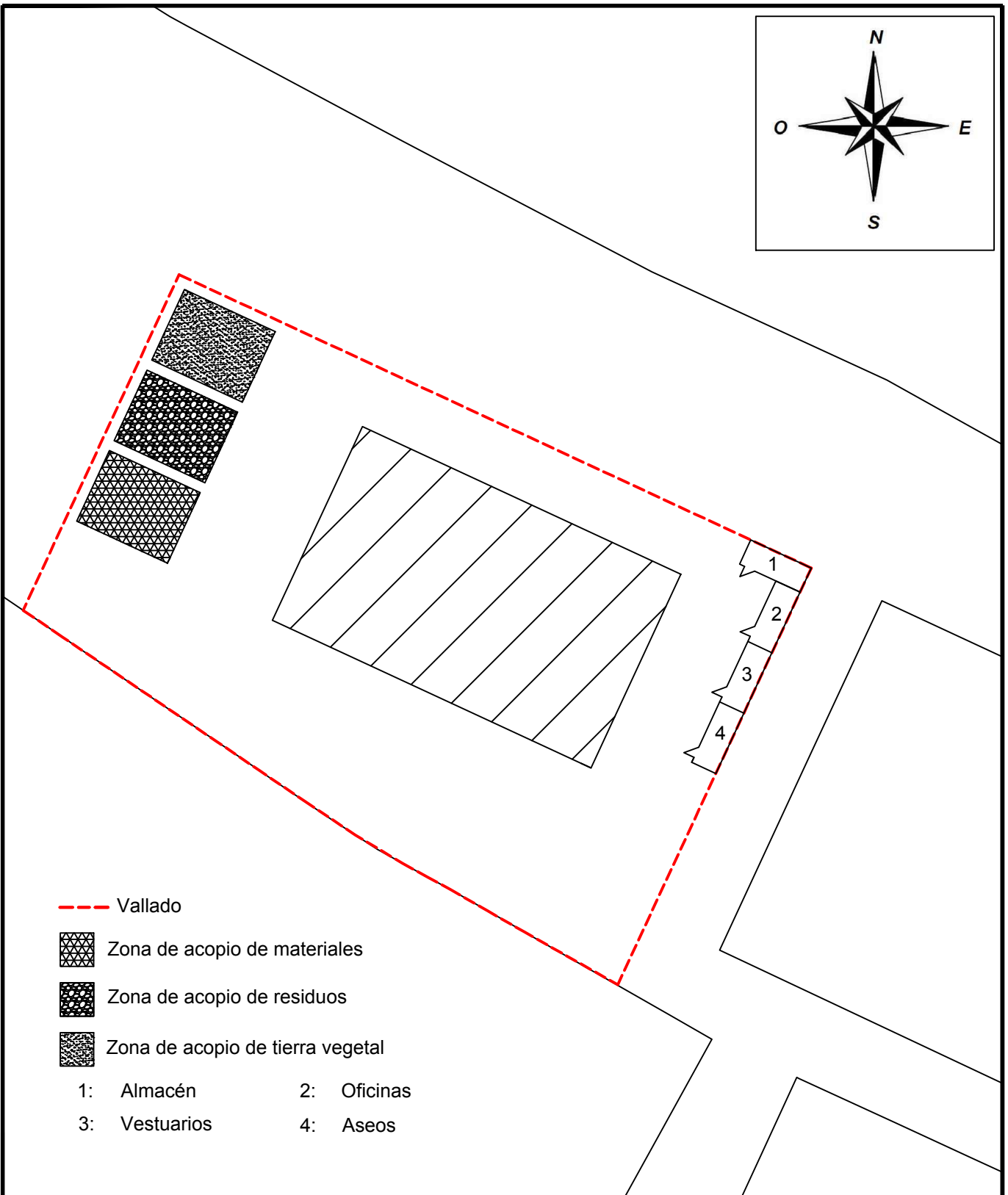
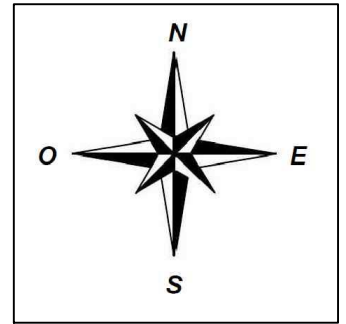
→ Salida de emergencia

REFERENCIA DE SIMBOLOGIA

-  Extintores Polvo ABC
-  Iluminación de Emergencia
-  Cartel de Salida (luminicente)
-  BIE Boca de Incendio Equipada
-  Acceso vehicular al área de riesgo
-  Dirección y sentido de la vía de evacuación

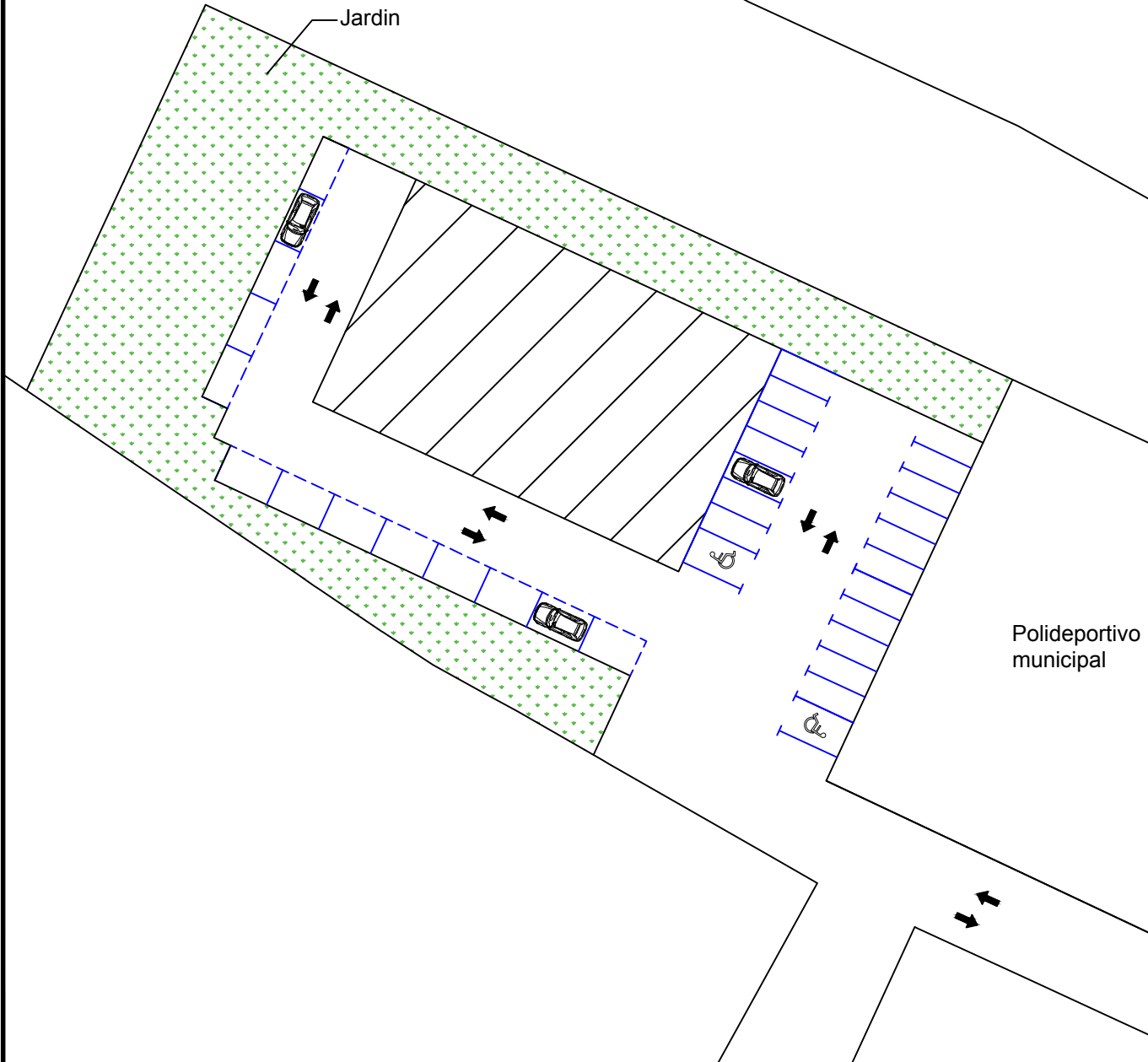
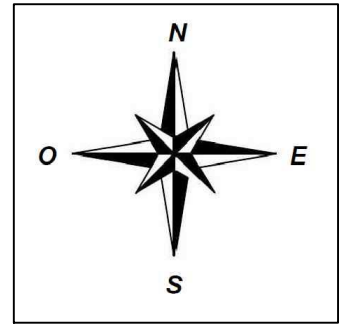
NOTA: Todos los elementos de la instalación contra incendios deberán disponer de las correspondientes placas de señalización de poliestireno fotoluminiscente, ubicadas de forma que sean perfectamente visibles.



Nº Piezas	Denominación y Observaciones	Marca	Norma Plano	Material	Unit.	Total
					Peso	
	Fecha	Nombre	 UNIVERSIDAD DE PAIS VASCO ESCUELA UNIVERSITARIA DE INGENIERIA TECNICA INDUSTRIAL. BILBAO 			
Dibujado:	01/06/2017	Julián Ruiz Martín				
Comprobado:	01/06/2017	Iñaki Marcos Rodríguez				
Escala	1:100		FRONTÓN CUBIERTO EN ESPINOSA DE LOS MONTEROS			
Datos Cartográficos	INSTALACIÓN DE PROTECCIÓN CONTRA INCENDIOS			Plano Nº. 38		
			Nº Planos. 40			



- Vallado
- Zona de acopio de materiales
- Zona de acopio de residuos
- Zona de acopio de tierra vegetal
- 1: Almacén 2: Oficinas
- 3: Vestuarios 4: Aseos

N° Piezas	Denominación y Observaciones	Marca	Norma Plano	Material	Unit.	Total
					Peso	
Dibujado:		01/06/2017	Julián Ruiz Martín		UNIVERSIDAD DE PAIS VASCO ESCUELA UNIVERSITARIA DE INGENIERIA TECNICA INDUSTRIAL. BILBAO	
Comprobado:		01/06/2017	Iñaki Marcos Rodríguez			
Escala 1:500		INSTALACIÓN DE OBRA			FRONTÓN CUBIERTO EN ESPINOSA DE LOS MONTEROS	
Datos Cartográficos					Plano N°. 37	
					N° Planos. 40	



N° Piezas	Denominación y Observaciones		Marca	Norma Plano	Material	Unit.	Total
						Peso	
	Fecha	Nombre	 UNIVERSIDAD DE PAIS VASCO ESCUELA UNIVERSITARIA DE INGENIERIA TECNICA INDUSTRIAL. BILBAO 				
Dibujado:	01/06/2017	Julián Ruiz Martín					
Comprobado:	01/06/2017	Iñaki Marcos Rodríguez					
Escala 1:500	URBANIZACIÓN			FRONTÓN CUBIERTO EN ESPINOSA DE LOS MONTEROS			
Datos Cartográficos				Plano N°. 40			
				N° Planos. 40			