

emeri la zabal zazu



Universidad del País Vasco Euskal Herriko Unibertsitatea

BILBOKO INGENIARITZA ESKOLA ESCUELA DE INGENIERÍA DE BILBAO

INDUSTRIA INGENIARITZA TEKNIKOKO ATALA

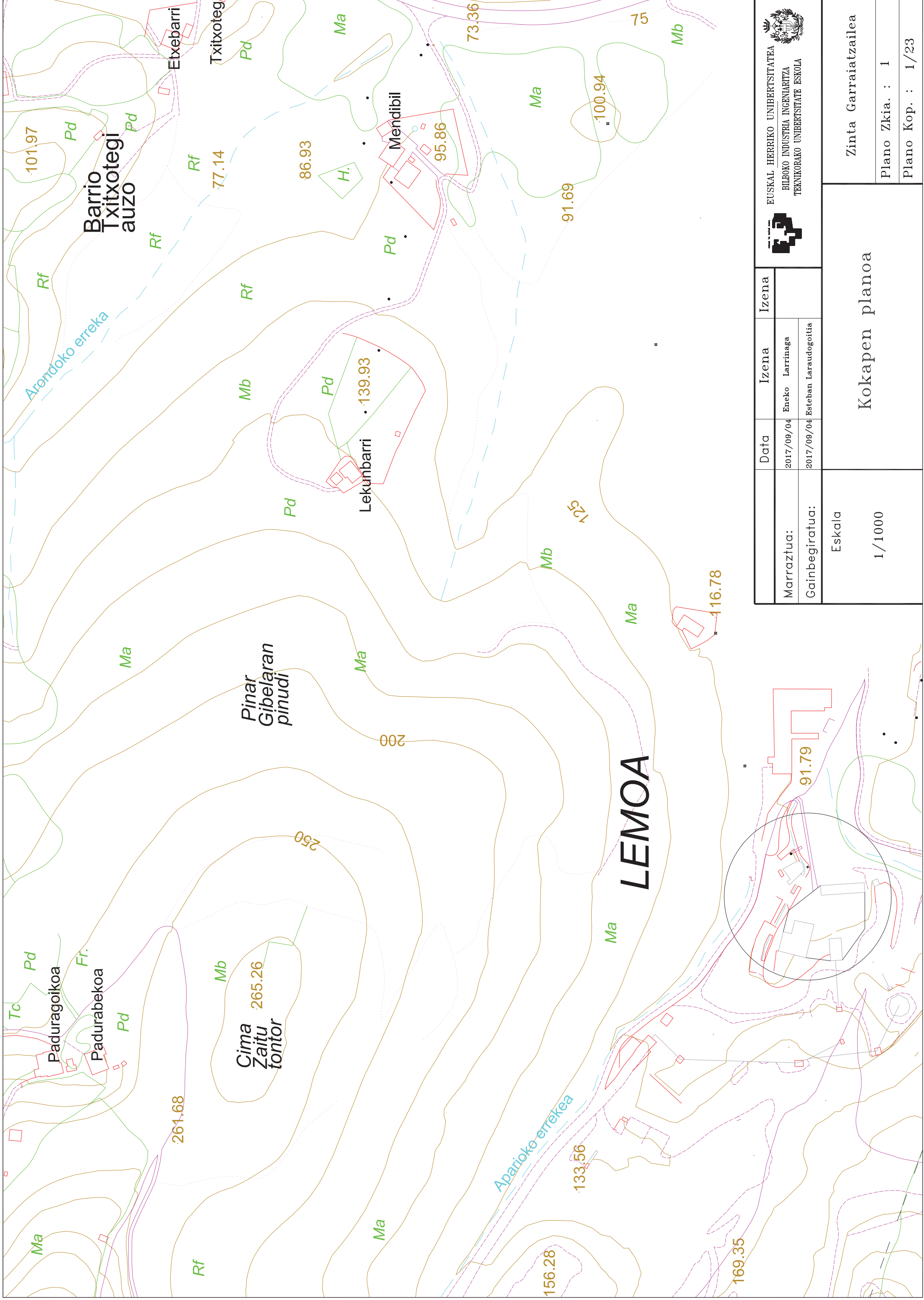
SECCIÓN INGENIERÍA TÉCNICA INDUSTRIAL

--

Sinadura DATA	Sinadura DATA
------------------	------------------

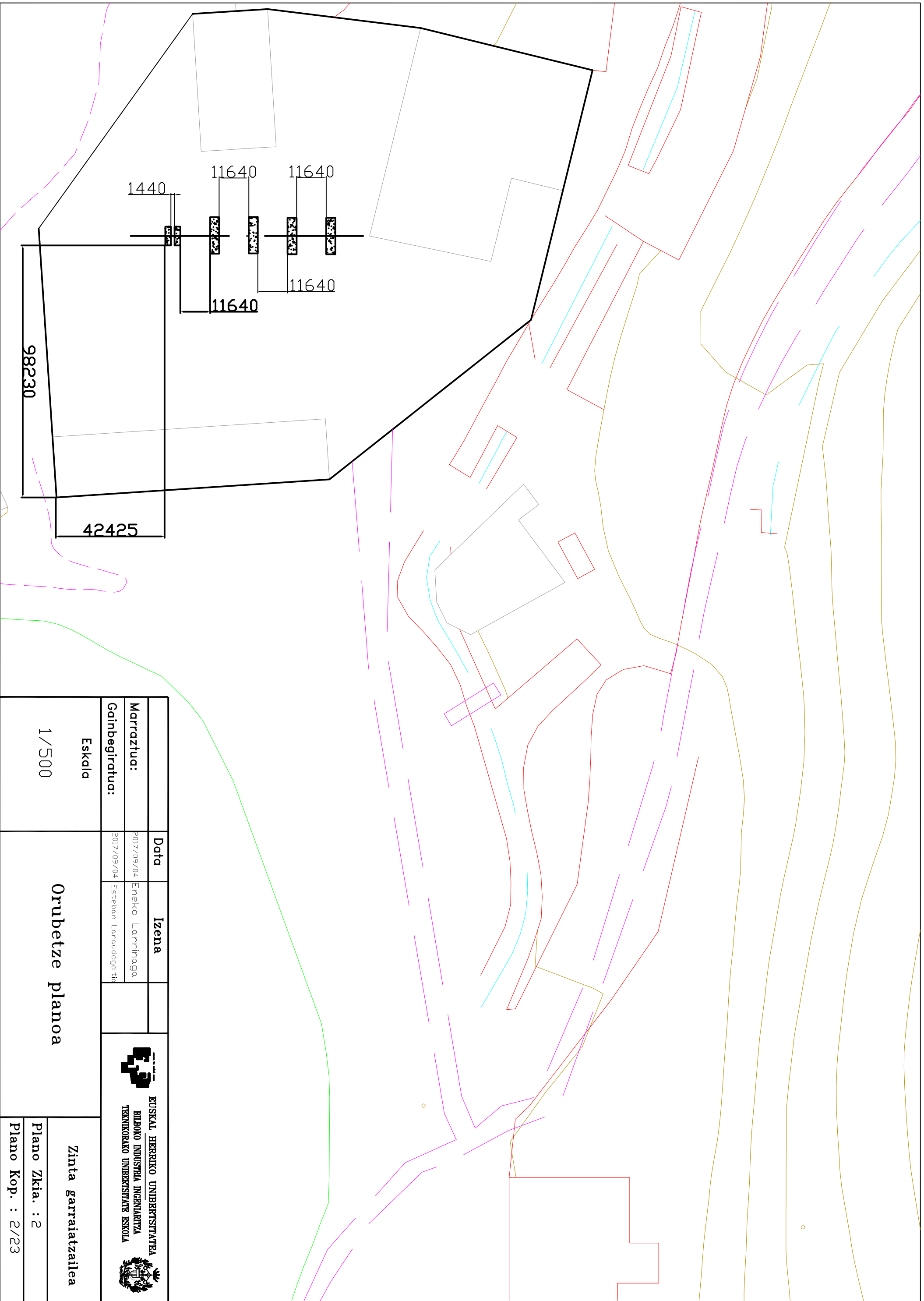
4.-Planoen aurkibidea


Kokapen planoak.....	1/23
Orubetze planoak.....	2/23
Plano Orokorra.....	3/23
Zimentazioa.....	4/23
Sareta.....	5/23
Lehenengo eta bigarren euskarriak.....	6/23
Hirugarren euskarria.....	7/23
Laugarren euskarria.....	8/23
Bosgarren euskarria.....	9/23
Seigarren euskarria.....	10/23
Kartelak.....	11/23
Danbor eragilearen muntaketa.....	12/23
Danbor eragilea.....	13/23
Kontradanborrharen muntaketa.....	14/23
Kontradanborra.....	15/23
Estazioen muntaketa.....	16/23
Goiko estazioa.....	17/23
Beheko estazioa.....	18/23
Motorra eta euskarria.....	19/23
Segurtasun ibilbidea.....	20/23
Rejilak.....	21/23
Tolbaren zimentazioa.....	22/23
Tolba.....	23/23



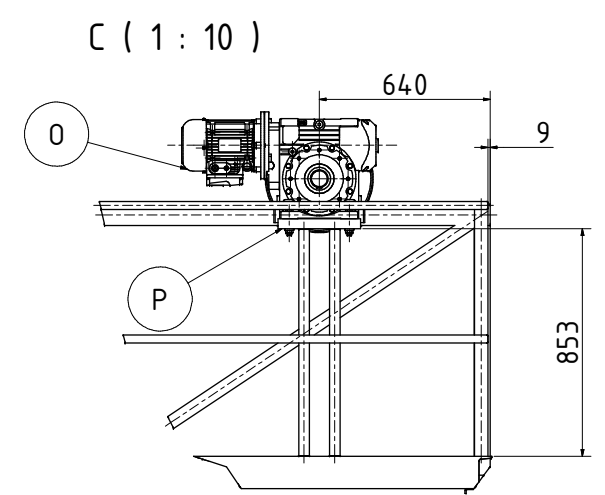
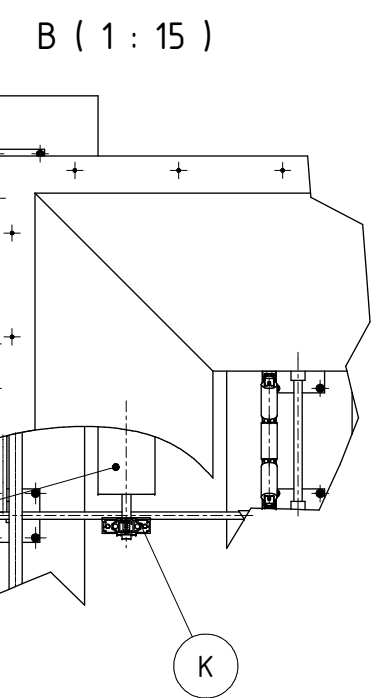
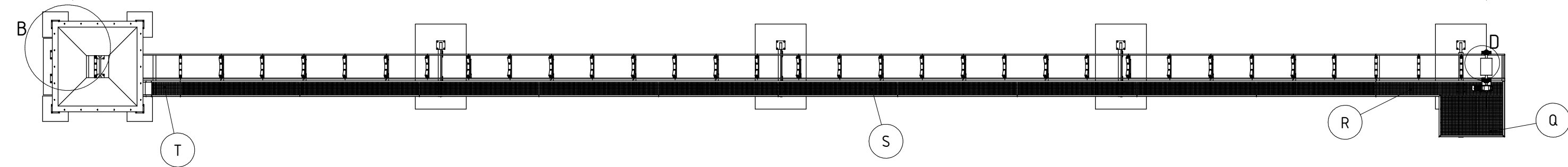
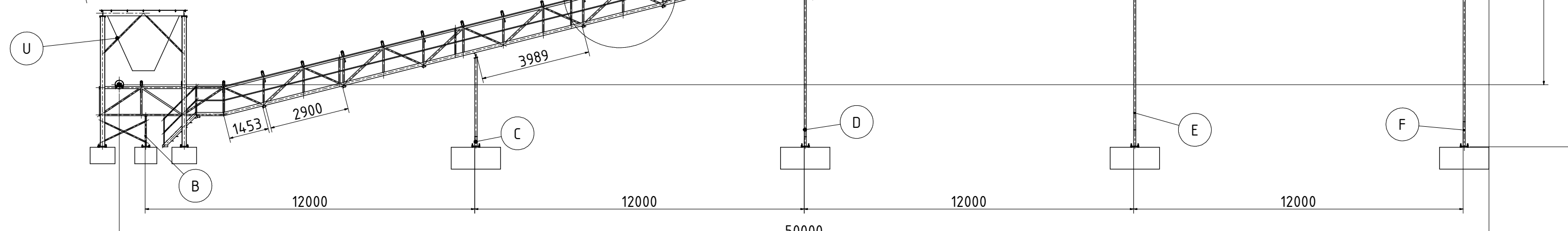
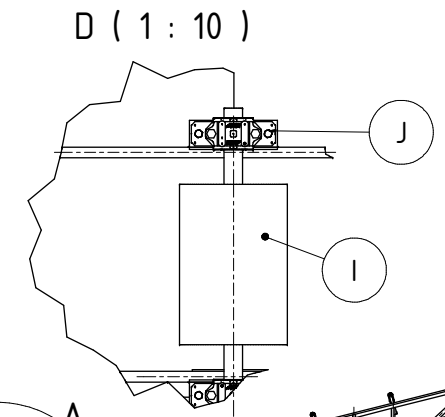
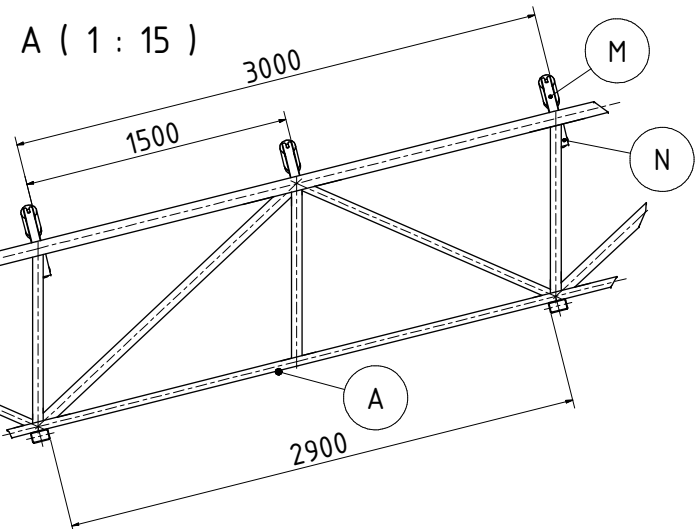
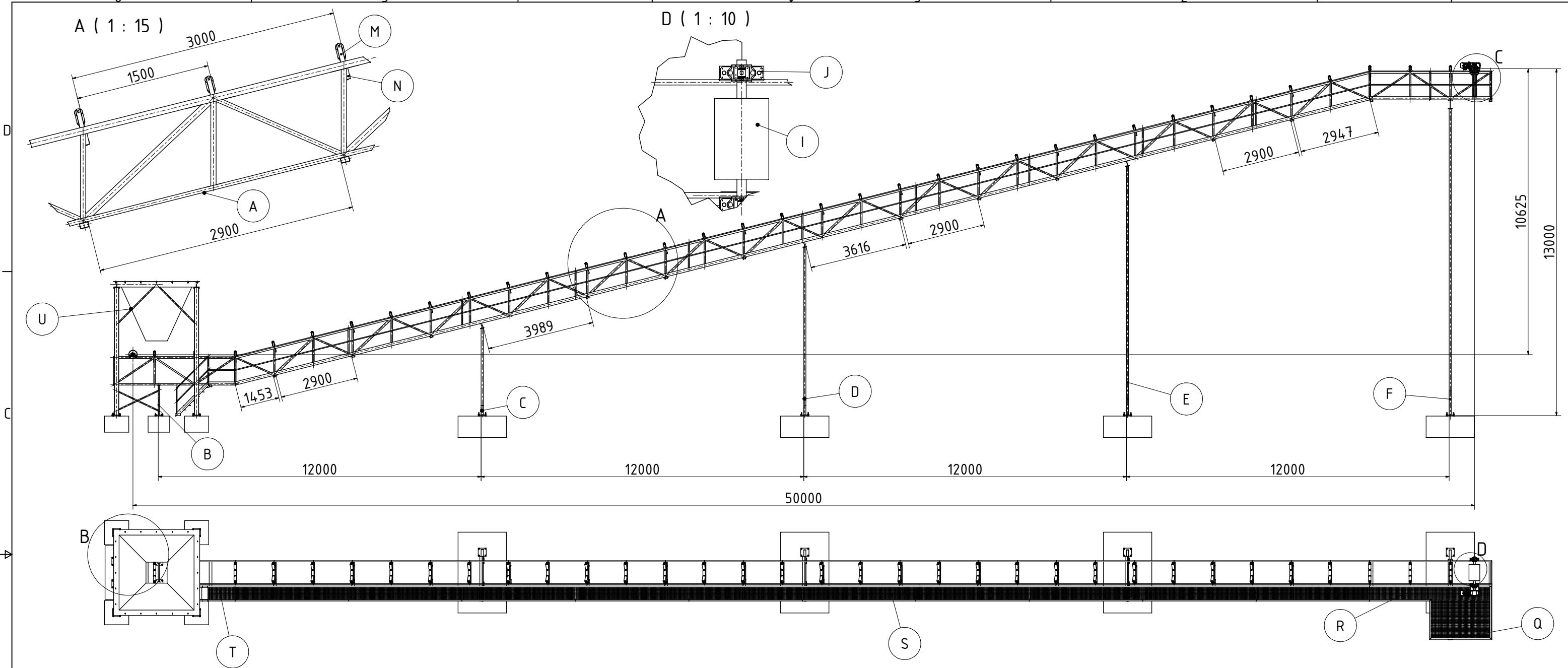
	Data	Izena	Izena
Marratzua:	2017/09/04	Eneko Larrinaga	
Gainbegiratua:	2017/09/04	Esteban Laraudogoitia	

Eskala 1/1000	Kokapen planoak	Zinta Garraiatzailea
		Plano Zkia. : 1
		Plano Kop. : 1/23




Marraztua:	2017/09/04	izena	Eneko Larriñaga	 EUSKAL HERRIKO UNIBERTSITATEA BILBOKO INDUSTRIA INGENIARITZA TEKNIKORAKO UNIBERTSITATE ESKOIA
Gainbegiratua:	2017/09/04		Esteban Larraudogoitia	

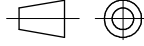
Eskala	1/500	Orubetze plano	Zinta garraiatzaillea
			Plano Zkia. : 2
			Plano Kop. : 2/23

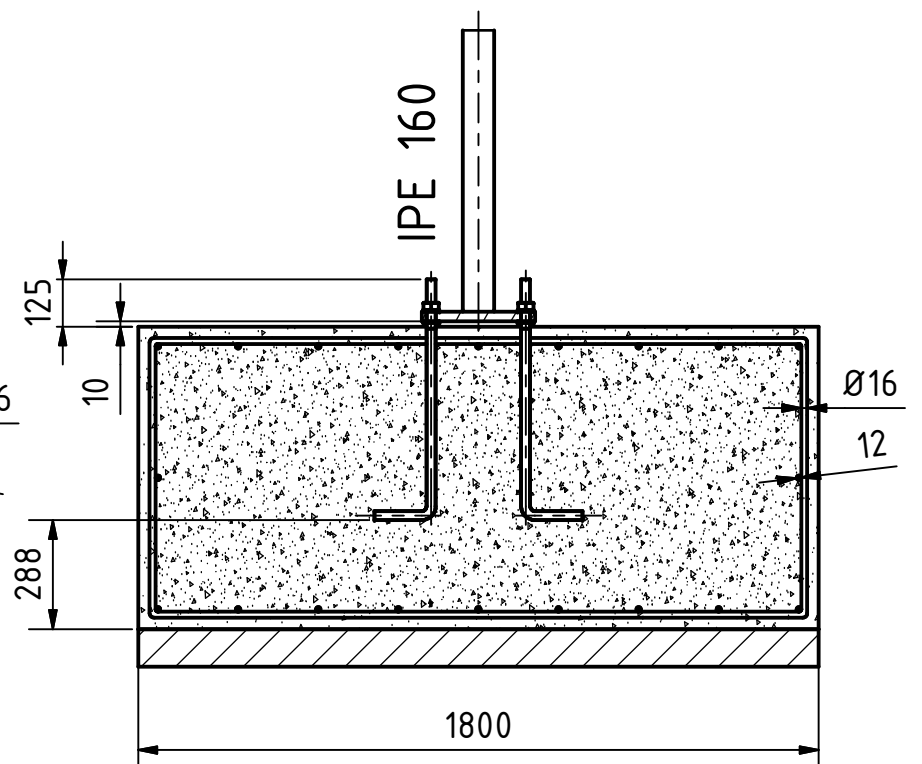
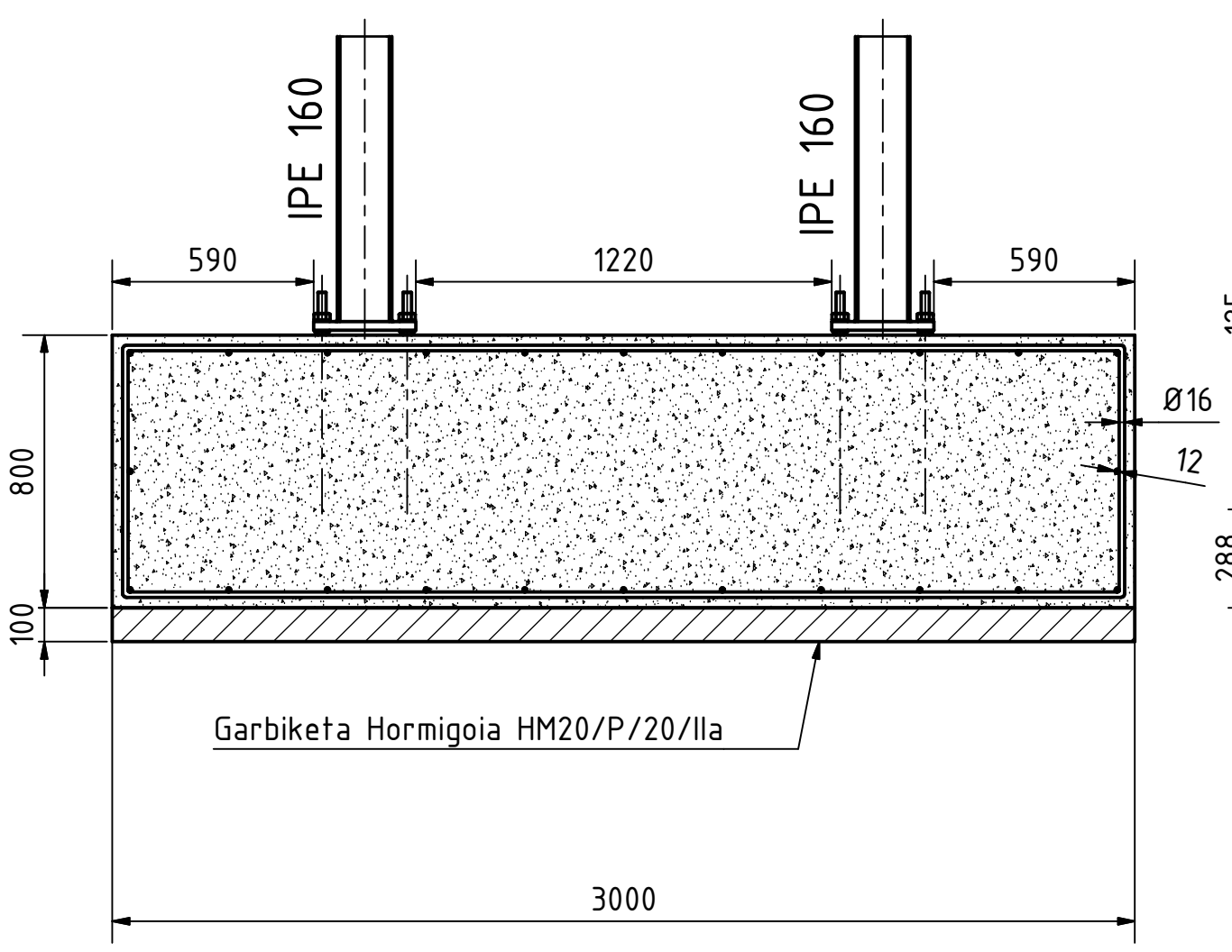
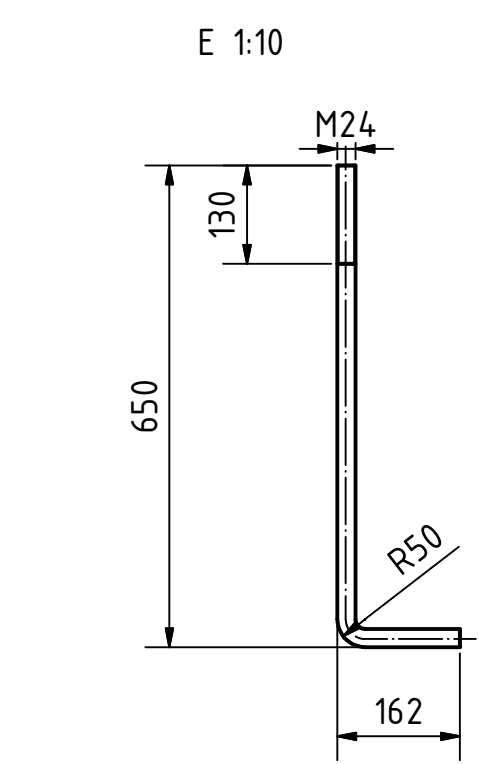
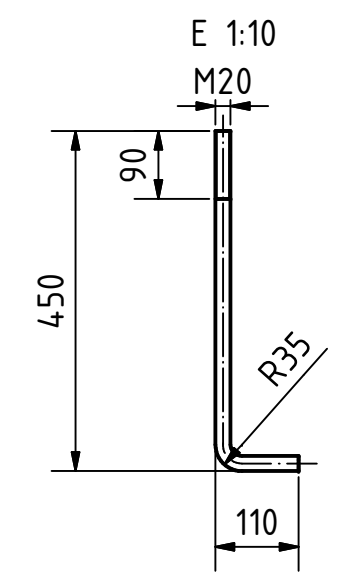
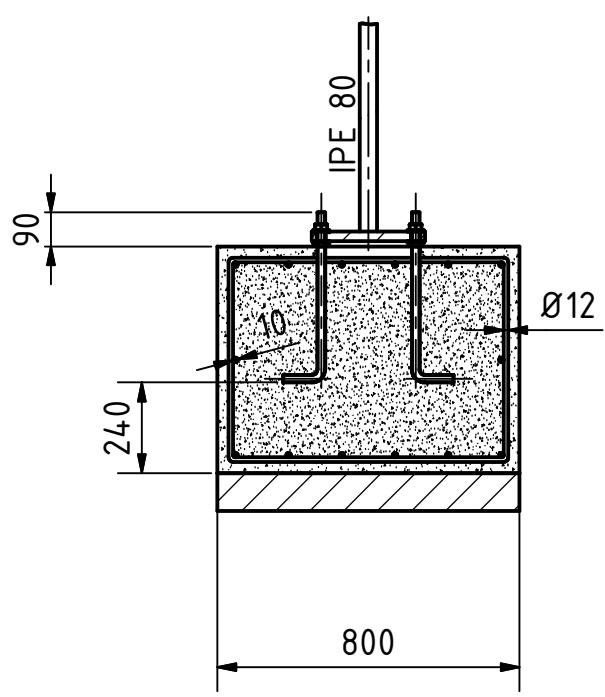
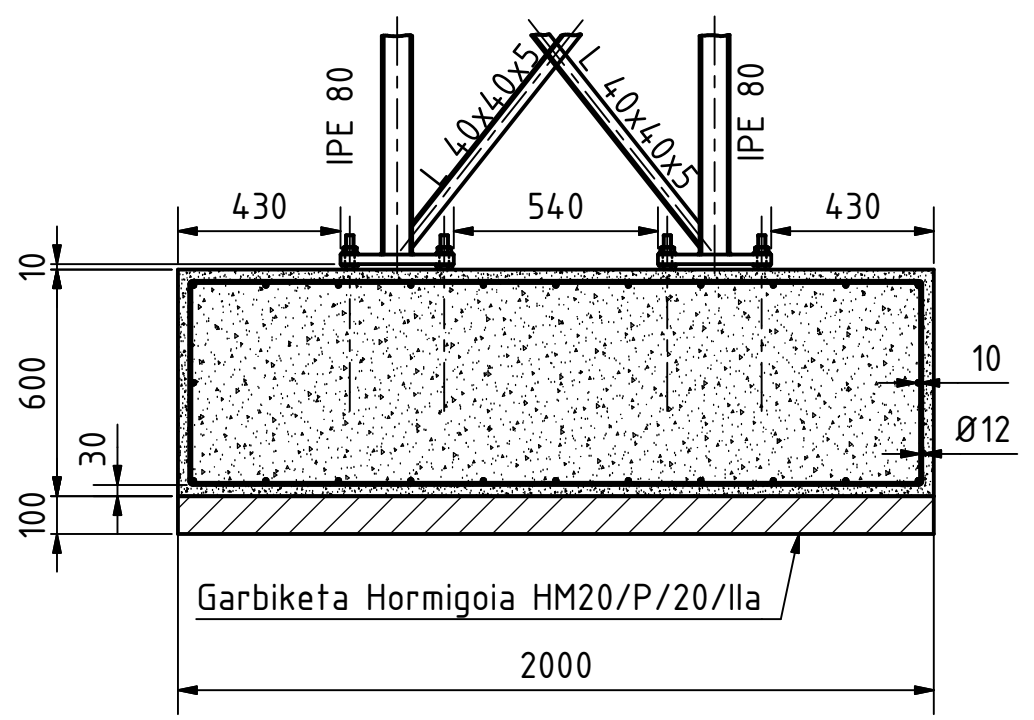


A	1	Sareta	05	S 275JR	2524,75 kg
B	1	Lehenengo eta bigarren euskarriak	06	S 275JR	88,956 kg
C	1	Hirugarren euskarria	07	S 275JR	157,658 kg
D	1	Laugarren euskarria	08	S 275JR	249,838 kg
E	1	Bosgarren euskarria	09	S 275JR	360,933 kg
F	1	Seigarren euskarria	10	S 275JR	564,976 kg
I	1	Danbor eragilea	13	F 1310	94 kg
J	2	SNL 516 TL-70+1216K	13	F 1310	2,436 kg
K	2	SNL 511 TL-50+1211K	15	F 1310	1,122 kg
L	1	Kontradanborra	15	F 1310	60 kg
M	34	Goiko estazioa	17	F 1310	15 kg
N	18	Beheko estazioa	18	F 1310	7 kg
O	1	Moto-erreduktorea	19	Komertziala	29,834 kg
P	1	Moto-erreduktorearen euskarria	19	F 1310	3,224 kg
Q	1	Segurtasun ibilbidea	20	S 275JR	1687,07 kg
R	5	Goiko rejila	21	S 275JR	26,208 kg
S	10	Maldako rejila	21	S 275JR	52,070 kg
T	1	Beheko rejila	21	S 275JR	10,778 kg
U	1	Tolba	22	S 275JR	16237,5 kg
Marka	Kant.	Izendapena	Araudia/Planoa	Materiala	Pisua

	Data	Izen-Abizenak	Sinadurak
Marratzua :	2017/09/04	Eneko Larrinaga	
Gainbegiratua :	2017/09/04	Esteban Larauogoitia	

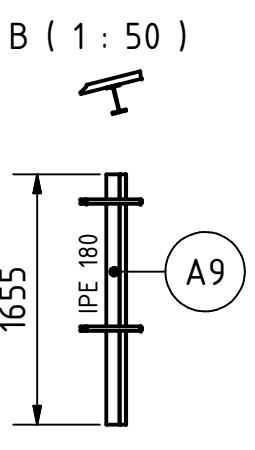
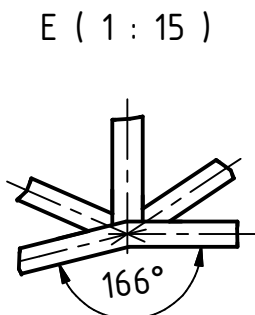
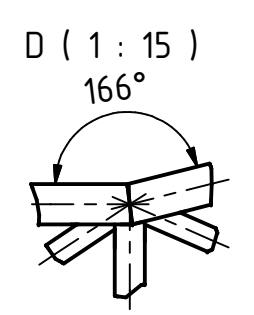
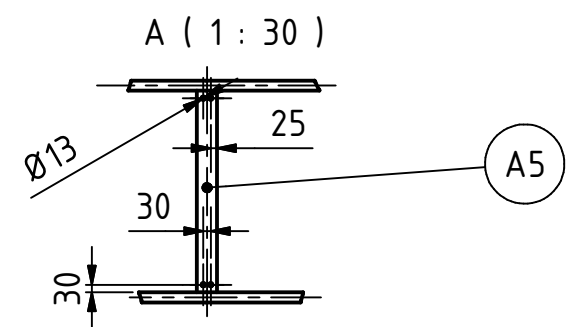
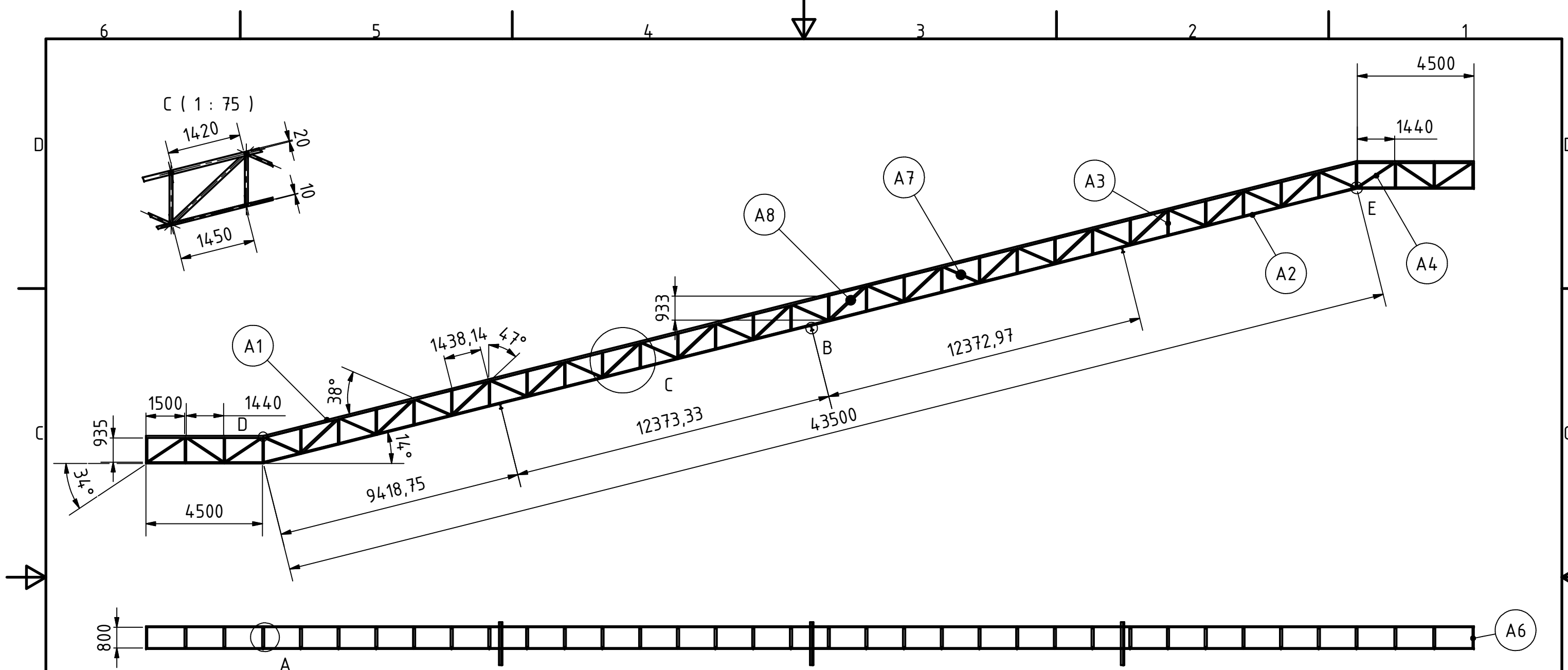

EUSKAL HERRIKO UNIBERTSITATEA
 BILBOKO INDUSTRIA INGENIARITZA
 TEKNIKORAKO UNIBERTSITATE ESKOLA

 Eskala Perdoi Orok. ISO 2768-m	1:150 (1:15) (1:10)	Zinta garraiatzailea	Zinta garraiatzailea	
			Plano Zkia.	3
		Plano Kop. :	23	



HORMIGOI ARMATUA	
HORMIGOIA	ARMADURA
HA25/P/20/IIa	B400S

	Data	Izen-Abizenak	Sinadurak	EUSKAL HERRIKO UNIBERTSITATEA BILBOKO INDUSTRIA INGENIARITZA TEKNIKORAKO UNIBERTSITATE ESKOLA
Marrztua :	2017/09/04	Eneko Larrinaga		
Gainbegiratua :	2017/09/04	Esteban Laradogoitia		
Eskala Perdoi Orok. ISO 2768-m	1:20	Euskarrien zimentazioak		Zinta Garraiatzailea
				Plano Zkia. : 4
				Plano Kop. : 23



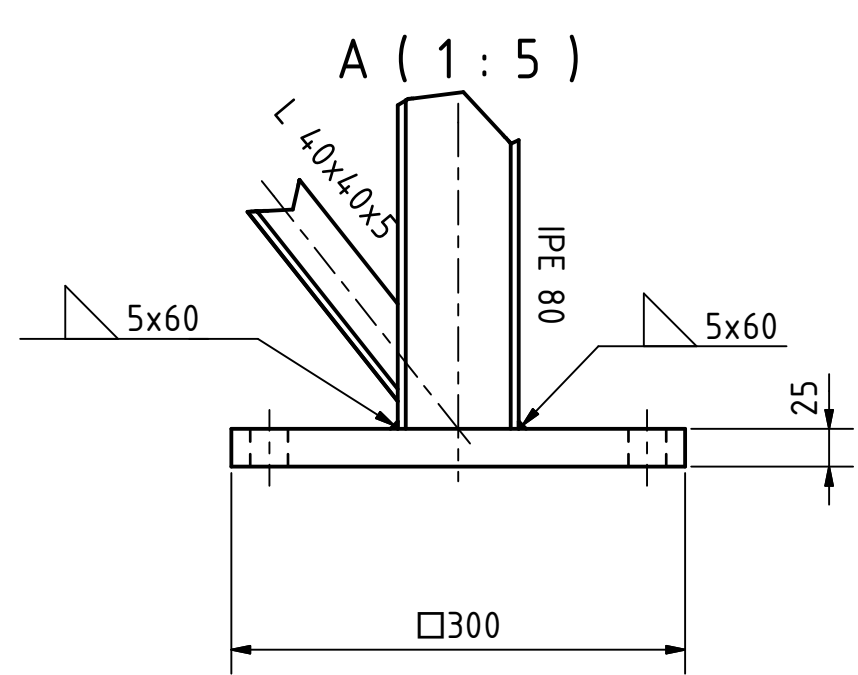
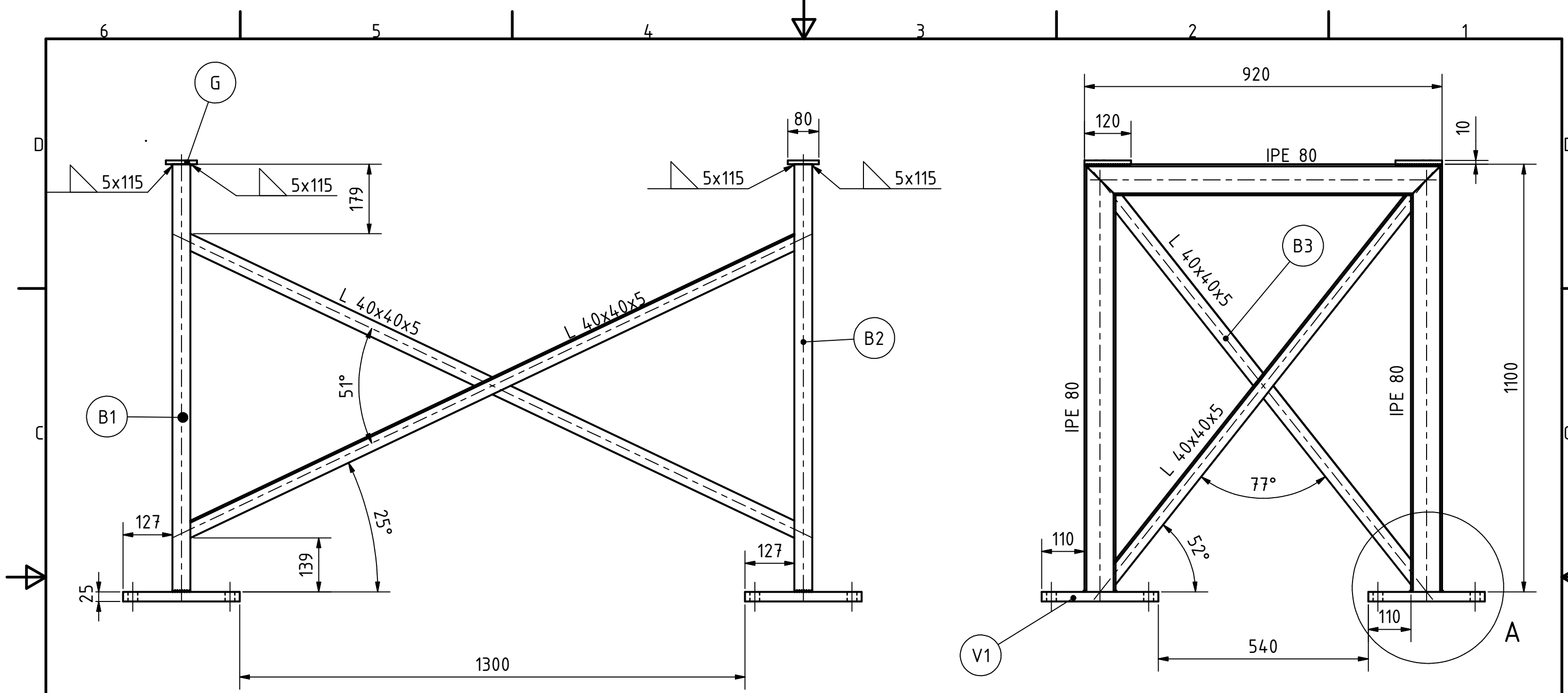
A1	105 m	Goiko kordoa 80x40x4	DIN EN 10219-2	S 275JR	704,55 kg
A2	105 m	Beheko kordoa 50x30x4	DIN EN 10219-2	S 275JR	441 kg
A3	72 m	Montante bertikalak 60x20x4	DIN EN 10219-2	S 275JR	302,4 kg
A4	21,62 m	Atal horizontaleko diagonalak 50x30x4	DIN EN 10219-2	S 275JR	90,804 kg
A5	34 m	Estaziodun zeharkako montanteak 80x40x4	DIN EN 10219-2	S 275JR	228,14 kg
A6	38 m	Estazio gabeko zeharkako montanteak 50x30x4	DIN EN 10219-2	S 275JR	159,6 kg
A7	47,61 m	Maldako diagonal laburrak 50x30x4	DIN EN 10219-2	S 275JR	200,004 kg
A8	55,86 m	Maldako diagonal luzeak 70x30x4	DIN EN 10219-2	S 275JR	304,437 kg
A9	4,99 m	Euskarria eusteko habeak IPE 180	DIN 1025-5	S 275JR	93,812 kg
Marka	Kant.	Izendapena	Araudia/Planoa	Materiala	Pisua

SARETAREN TAULA

Marka	Izendapena	Material	Muga elastiko
A1	Goiko kordoa 80x40x4	S 275JR	275 N/mm ²
A2	Beheko kordoa 50x30x4	S 275JR	275 N/mm ²
A3	Montante bertikala 60x20x4	S 275JR	275 N/mm ²
A4	Atal horizontaleko diagonalak 50x30x4	S 275JR	275 N/mm ²
A5	Estaziodun zeharkako montanteak 80x40x4	S 275JR	275 N/mm ²
A6	Estazio gabeko zeharkako montanteak 80x40x4	S 275JR	275 N/mm ²
A7	Maldako diagonal laburrak 50x30x4	S 275JR	275 N/mm ²
A8	Maldako diagonal luzeak 70x30x4	S 275JR	275 N/mm ²
A9	Sareta eusteko habeak IPE 180	S 275JR	275 N/mm ²

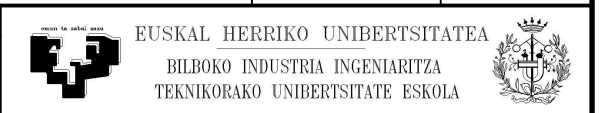
Marrastua :	2017/09/04	Izen-Abizenak	Eneko Larrinaga	Sinadurak	
Gainbegiratua :	2017/09/04	Izen-Abizenak	Esteban Larraudogoitia	Sinadurak	
Perdoi Orok.	ISO 2768-m	Eskala	1:150 (1:50) (1:30) (1:15)	Sareta	
Zinta garraiatzailea					
Plano Zkia. : 5					
Plano Kop. : 23					



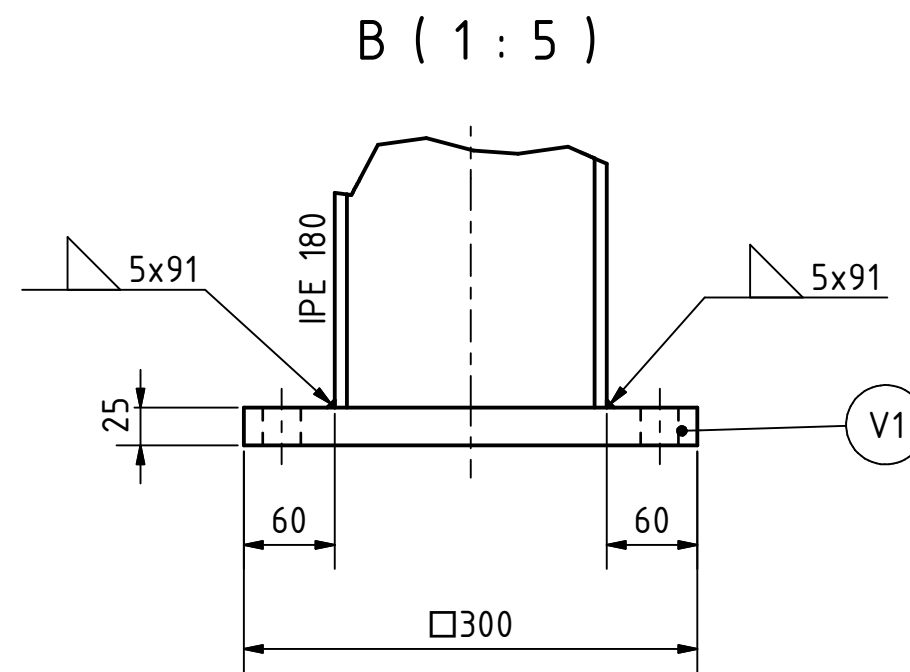
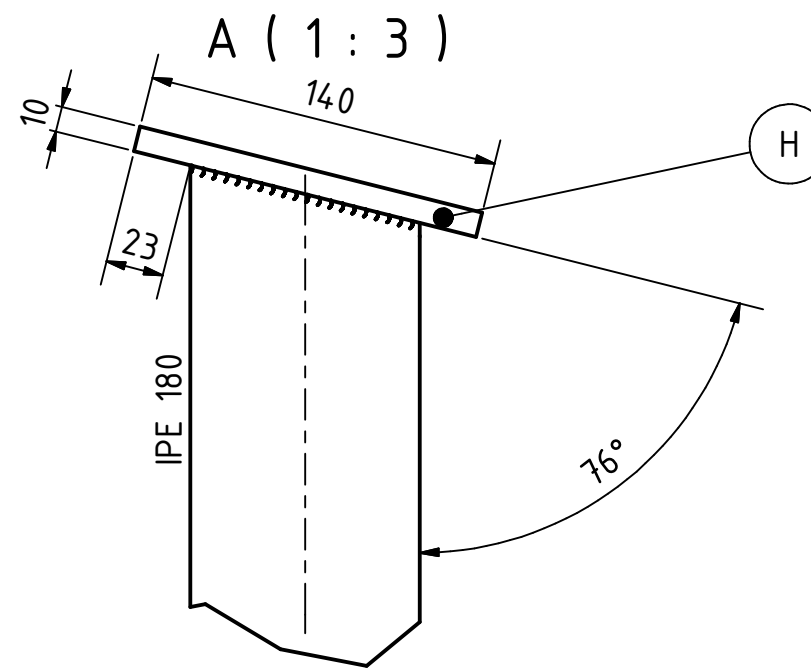
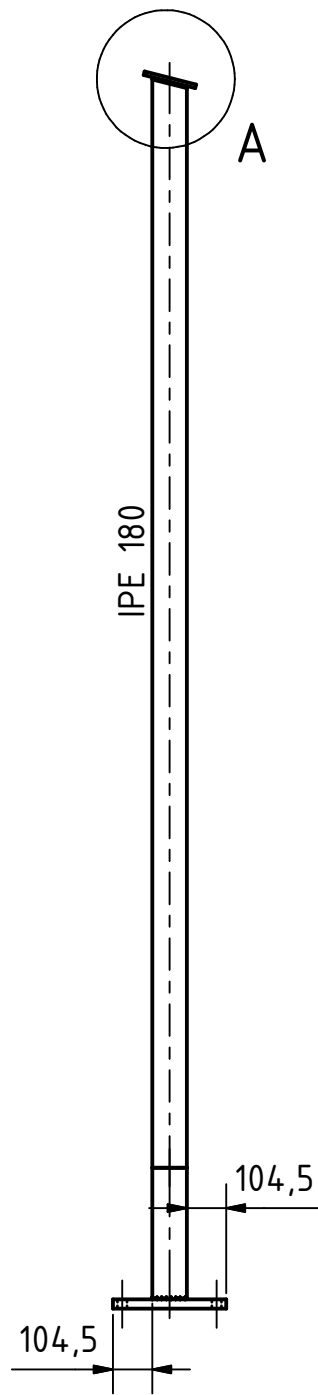
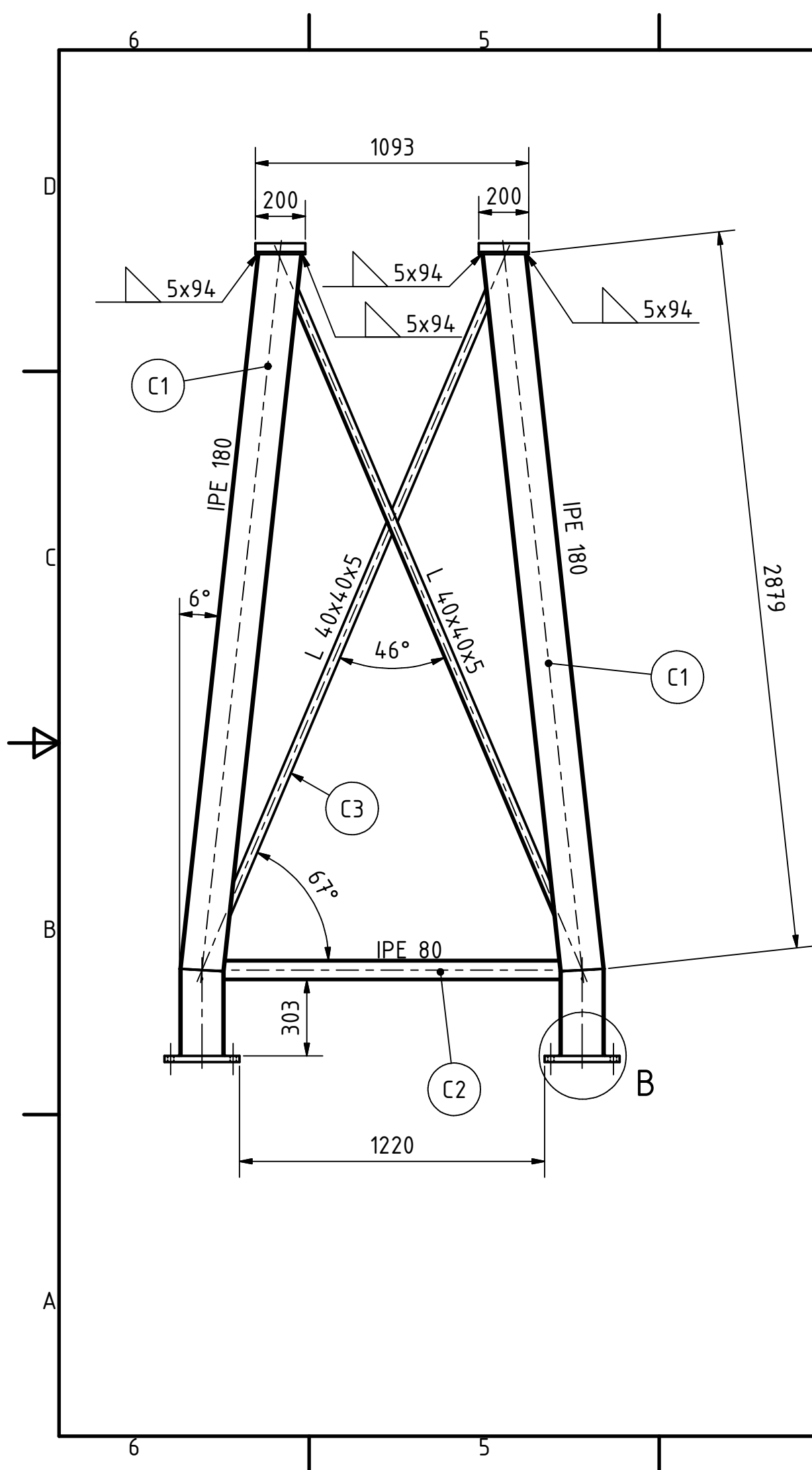


B1	1	Lehenengo euskarria IPE 80	DIN 1025-5	S 275JR	18,24 kg
B2	1	Bigarren euskarria IPE 80	DIN 1025-5	S 275JR	18,24 kg
B3	2	Euskarrien arriostamendua L40x40x5	DIN EN 10056-1	S 275JR	16,038 kg
B4	2	Alboko arriostamendua L40x40x5	DIN EN 10056-1	S 275JR	21,02 kg
V1	4	Euskarrietako kartela	11	F 1310	6,954 kg
G	4	Atal horizontaleko kartela	11	F 1310	0,755 kg
Marka	Kant.	Izendapena	Araudia/Planoa	Materiala	Pisua


	Data	Izen-Abizenak	Sinadurak
Marrastua :	2017/09/04	Eneko Larrinaga	
Gainbegiratua :	2017/09/04	Esteban Laradogoitia	

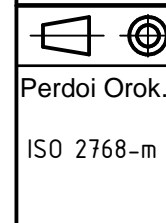


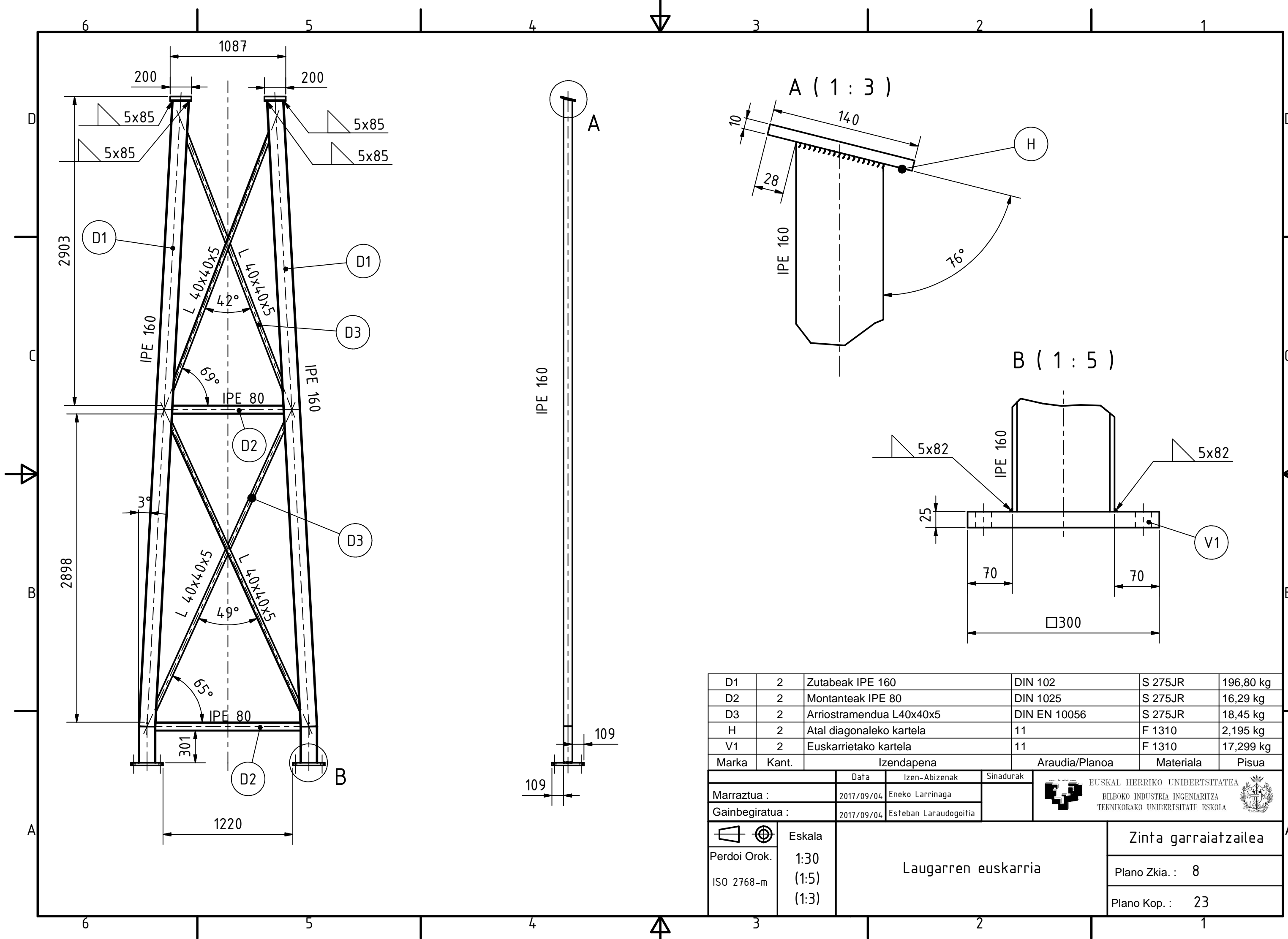
 Perdoi Orok. ISO 2768-m	Eskala 1:10 (1:5)	Lehengo eta bigarren euskarriak	Zinta garraiatzailea
			Plano Zkia. : 6
			Plano Kop. : 23




C1	2	Zutabeak IPE 180	DIN 1025-5	S 275JR	121,07 kg
C2	1	Montantea IPE 80	DIN 1025-5	S 275JR	9,12 kg
C3	1	Arriostramendua L 40x40x5	DIN EN 10056-1	S 275JR	9,17 kg
H	2	Atal diagonalerako kartela	11	F 1310	2,195 kg
V1	2	Euskarrietako kartela	11	F 1310	17,299 kg
Marka	Kant.	Izendapena	Araudia/Planoa	Materiala	Pisua
		Data	Izen-Abizenak	Sinadurak	
Marraztua :		2017/09/04	Eneko Larrinaga		
Gainbegiratua :		2017/09/04	Esteban Laradogoitia		

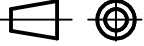

EUSKAL HERRIKO UNIBERTSITATEA
 BILBOKO INDUSTRIA INGENIARITZA
 TEKNIKORAKO UNIBERTSITATE ESKOLA

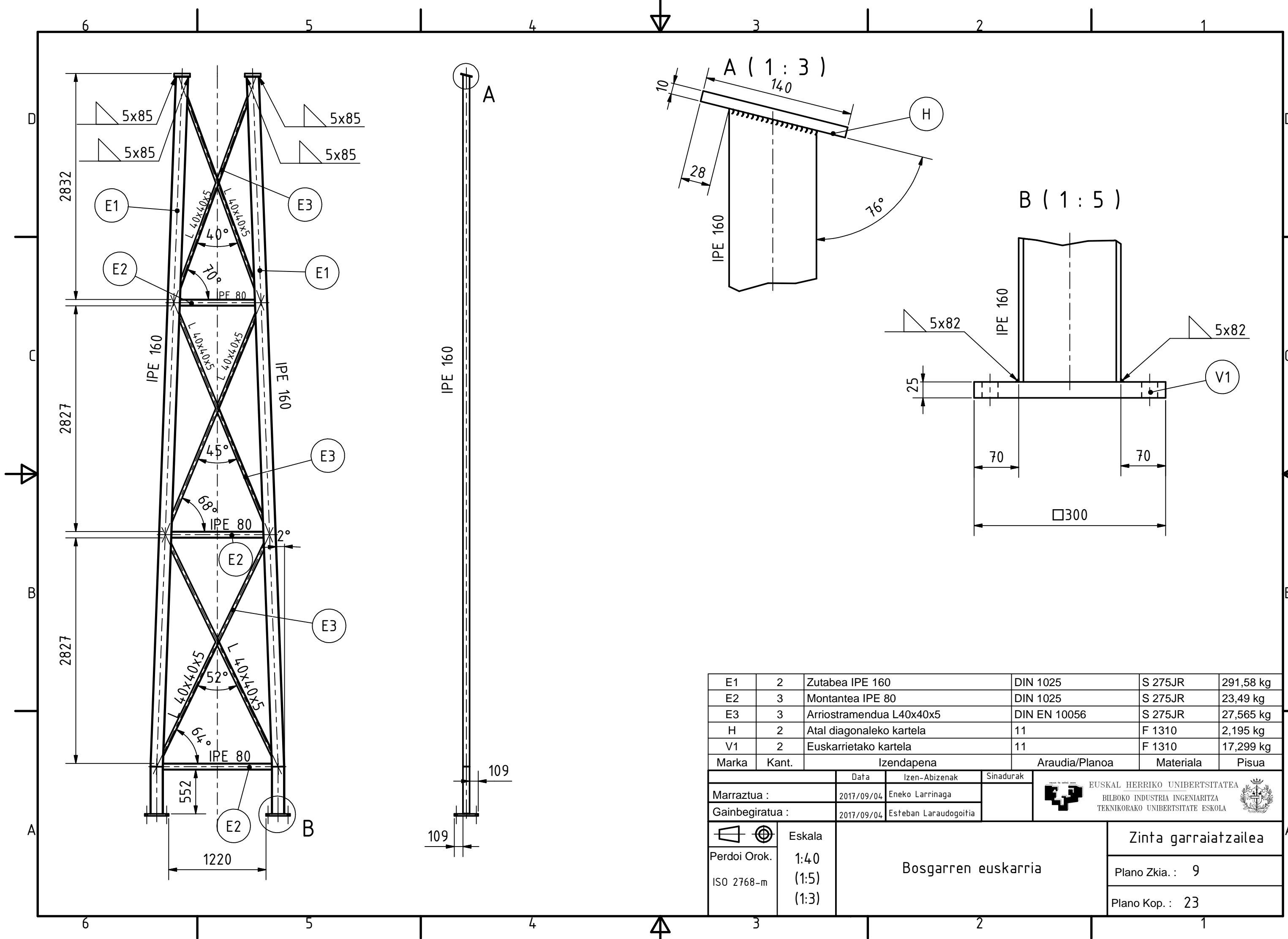
 Eskala Perdoi Orok. ISO 2768-m	1:20 (1:5) (1:3)	Hirugarren euskarria	Zinta garraiatzailea
			Plano Zkia. : 7
			Plano Kop. : 23



D1	2	Zutabeak IPE 160	DIN 102	S 275JR	196,80 kg
D2	2	Montanteak IPE 80	DIN 1025	S 275JR	16,29 kg
D3	2	Arriostramendua L40x40x5	DIN EN 10056	S 275JR	18,45 kg
H	2	Atal diagonaleko kartela	11	F 1310	2,195 kg
V1	2	Euskarrietako kartela	11	F 1310	17,299 kg
Marka	Kant.	Izendapena	Araudia/Planoa	Materiala	Pisua

	Data	Izen-Abizenak	Sinadurak	 EUSKAL HERRIKO UNIBERTSITATEA BILBOKO INDUSTRIA INGENIARITZA TEKNIKORAKO UNIBERTSITATE ESKOLA
Marraztua :	2017/09/04	Eneko Larrinaga		
Gainbegiratua :	2017/09/04	Esteban Laradogoitia		

 Perdoi Orok. ISO 2768-m	Eskala	Laugarren euskarria	Zinta garraiatzailea
	1:30		Plano Zkia. : 8
	(1:5)		
	(1:3)		Plano Kop. : 23

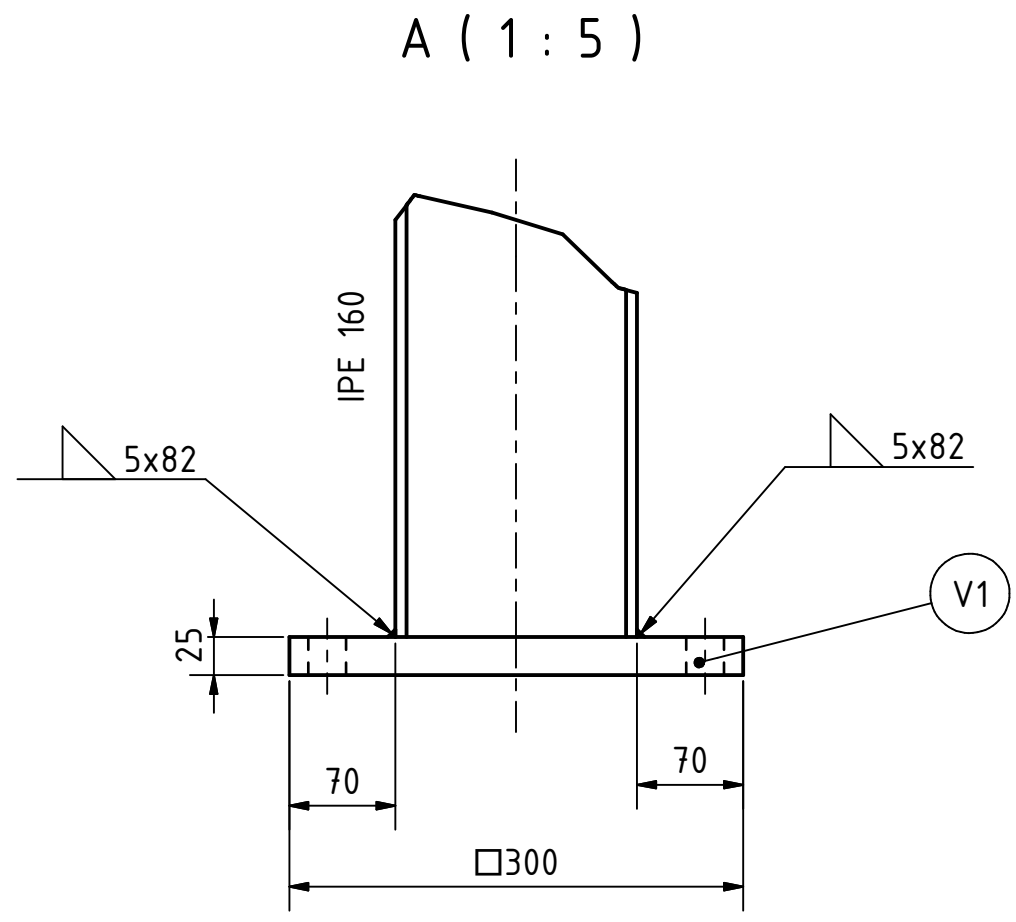
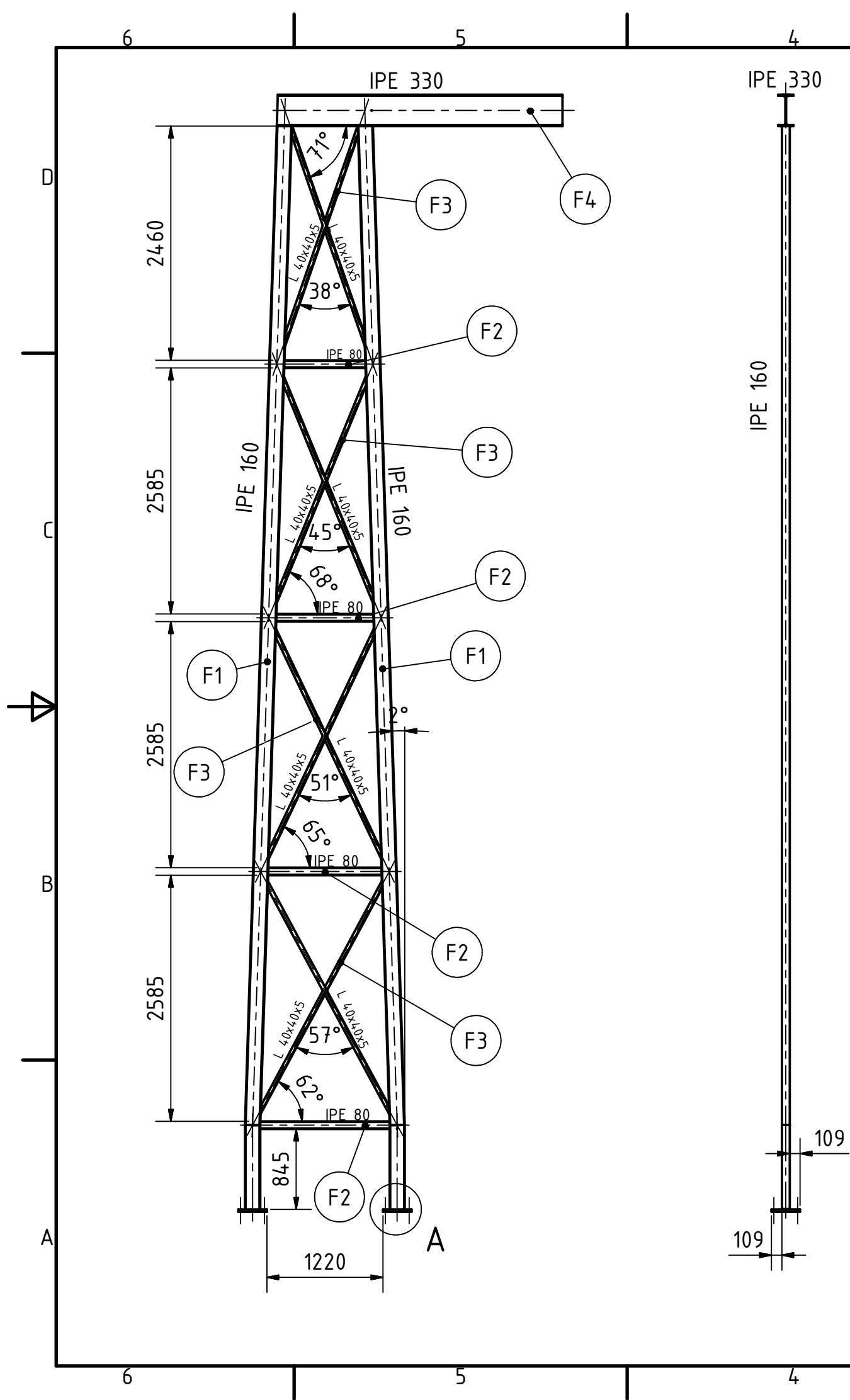


E1	2	Zutabea IPE 160	DIN 1025	S 275JR	291,58 kg
E2	3	Montantea IPE 80	DIN 1025	S 275JR	23,49 kg
E3	3	Arriostramendua L40x40x5	DIN EN 10056	S 275JR	27,565 kg
H	2	Atal diagonaleko kartela	11	F 1310	2,195 kg
V1	2	Euskarrietako kartela	11	F 1310	17,299 kg
Marka	Kant.	Izendapena	Araudia/Planoa	Materiala	Pisua


	Data	Izen-Abizenak	Sinadurak
Marrastua :	2017/09/04	Eneko Larrinaga	
Gainbegiratua :	2017/09/04	Esteban Laraudogoitia	

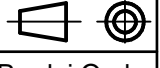


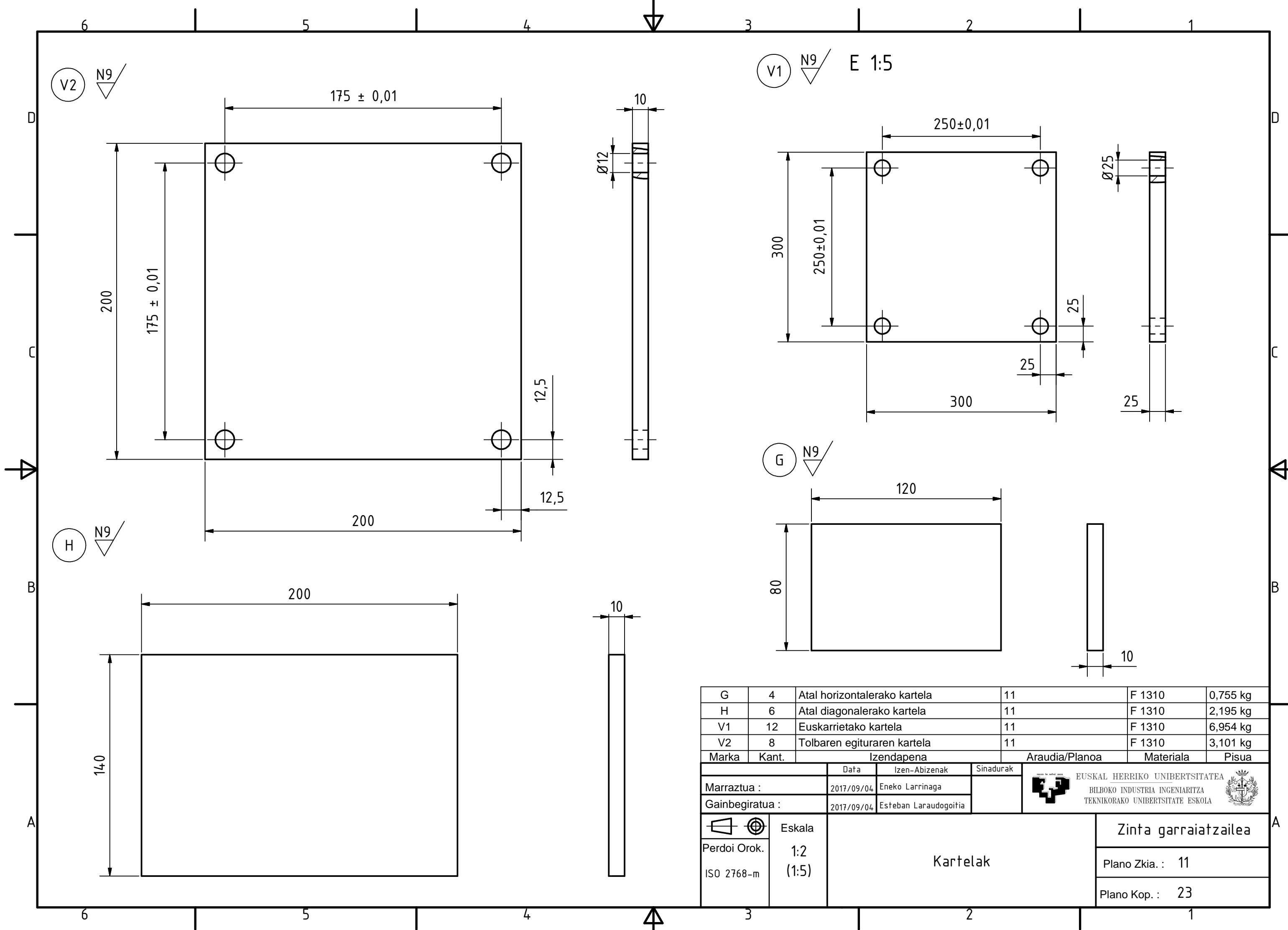
 Perdoi Orok. ISO 2768-m	Eskala 1:40 (1:5) (1:3)	Bosgarren euskarria	Zinta garraiatzailea
			Plano Zkia. : 9
			Plano Kop. : 23




F1	2	Zutabea IPE 160	DIN 1025	S 275JR	349,934 kg
F2	4	Montantea IPE 80	DIN 1025	S 275JR	30,321 kg
F3	4	Arriostramendua L40x40x5	DIN EN 10056	S 275JR	34,689 kg
F4	1	Habea IPE 330	DIN 1025	S 275JR	143,078 kg
V1	2	Euskarrietako kartela	11	F 1310	17,299 kg
Marka	Kant.	Izendapena	Araudia/Planoa	Materiala	Pisua

	Data	Izen-Abizenak	Sinadurak	 EUSKAL HERRIKO UNIBERTSITATEA BILBOKO INDUSTRIA INGENIARITZA TEKNIKORAKO UNIBERTSITATE ESKOLA
Marrastua :	2017/09/04	Eneko Larrinaga		
Gainbegiratua :	2017/09/04	Esteban Laradogoitia		

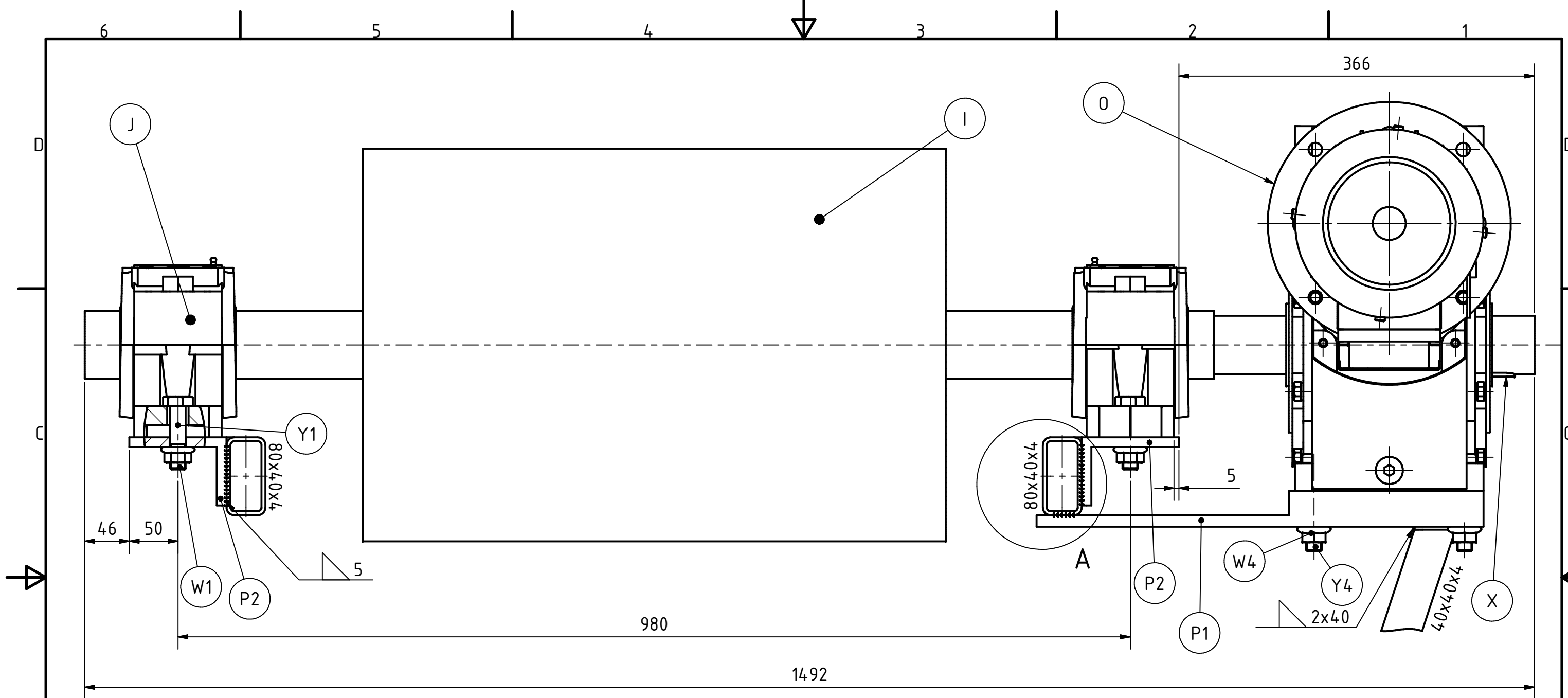
 Perdoi Orok. ISO 2768-m	Eskala	Seigarren euskarria	Zinta garraiatzailea
	1:50 (1:5)		Plano Zkia. : 10
			Plano Kop. : 23



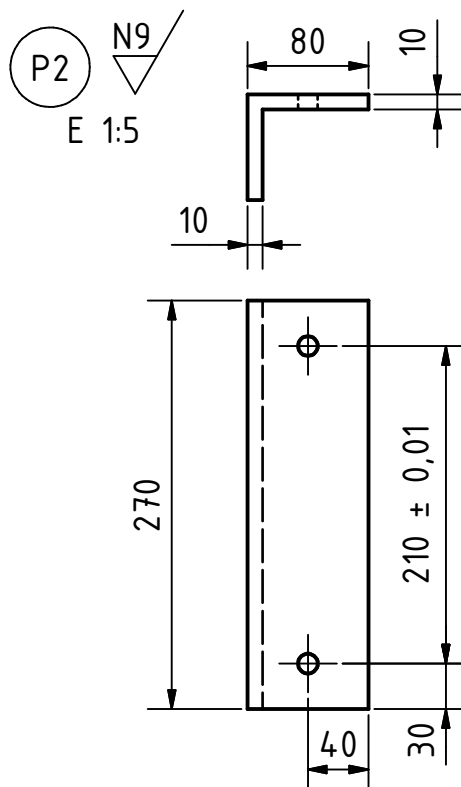
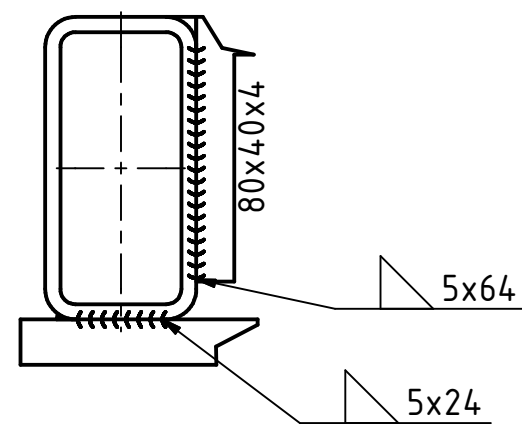
G	4	Atal horizontalerako kartela	11	F 1310	0,755 kg
H	6	Atal diagonalerako kartela	11	F 1310	2,195 kg
V1	12	Euskarrietako kartela	11	F 1310	6,954 kg
V2	8	Tolbaren egituraren kartela	11	F 1310	3,101 kg
Marka	Kant.	Izendapena	Araudia/Planoa	Materiala	Pisua

	Data	Izen-Abizenak	Sinadurak	 EUSKAL HERRIKO UNIBERTSITATEA BILBOKO INDUSTRIA INGENIARITZA TEKNIKORAKO UNIBERTSITATE ESKOLA
Marrastua :	2017/09/04	Eneko Larrinaga		
Gainbegiratua :	2017/09/04	Esteban Laradogoitia		


 Perdoi Orok. ISO 2768-m	Eskala 1:2 (1:5)	Kartelak	Zinta garraiatzailea
			Plano Zkia. : 11
			Plano Kop. : 23

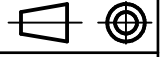


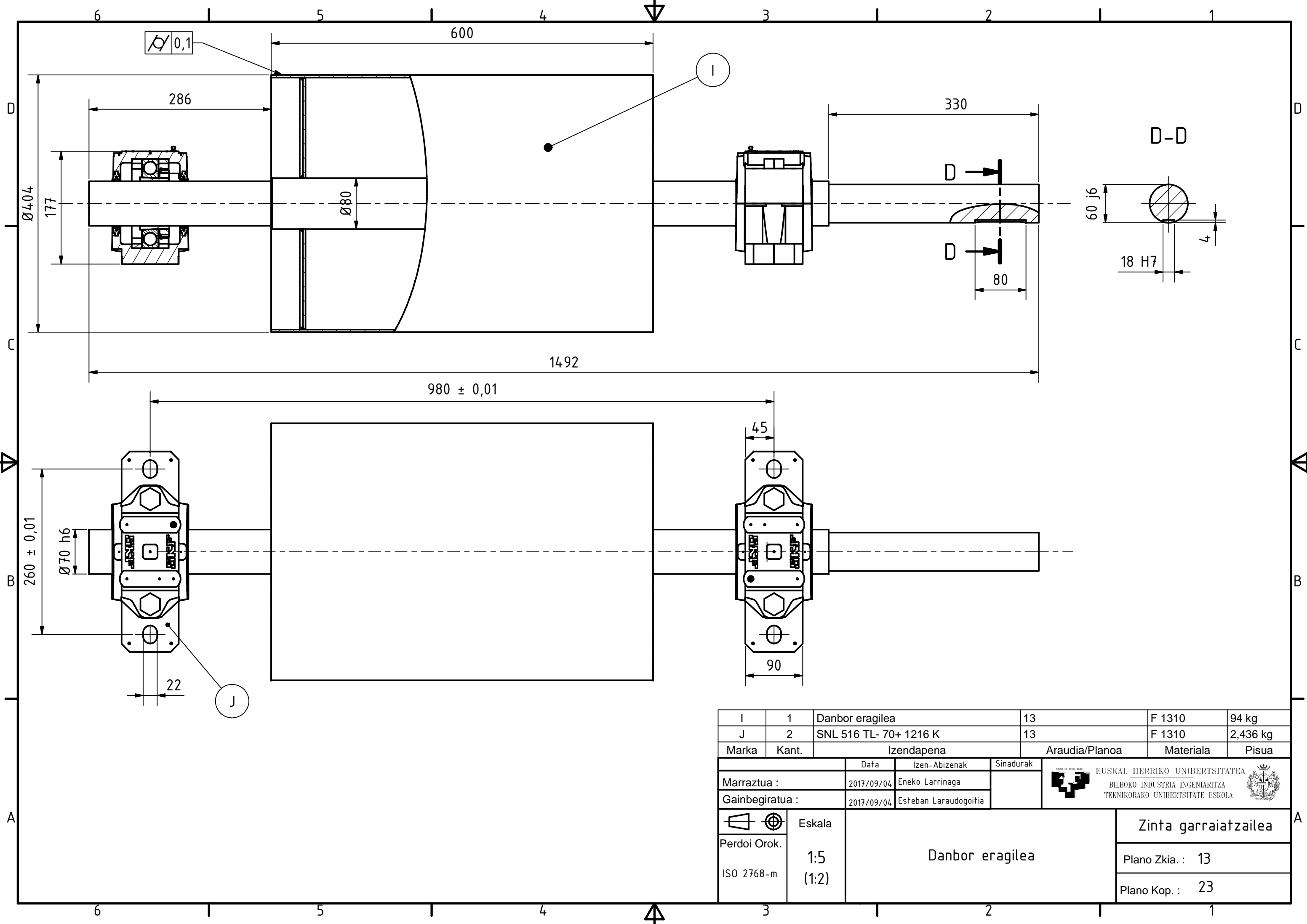
A (1 : 2)



I	1	Danbor eragilea	13	F 1310	94,00 kg
J	2	SNL 516 TL- 70+ 1216 K	13	F 1310	2,436 kg
W1	4	Azkoina ANSI B18.2.4.4M - M16 x 2	DIN 6915	F 1310	0,115 kg
Y1	4	Torlojua ISO 4014 M16 x 65	ISO 4014	F 1310	0,218 kg
X	1	ISO 2491 - A 18 x 7 x 80 txabeta	ISO 2491	F 1310	0,075 kg
P1	1	Motorraren euskarria	19	S275JR	3,224 kg
P2	2	Danbor eragilearen kartel angeluarra	12	F 1310	0,178 kg
O	1	MR V125 MB 132 Moto-erreduktorea	19	Komertziala	29,834 kg
Y4	4	ISO 4014 - M16 x 90	ISO 4014	F 1310	0,178 kg
W4	4	ANSI B18.2.4.4M - M16 x 2	ANSI B18	F 1310	0,059 kg
Marka	Kant.	Izendapena	Araudia/Planoa	Materiala	Pisua

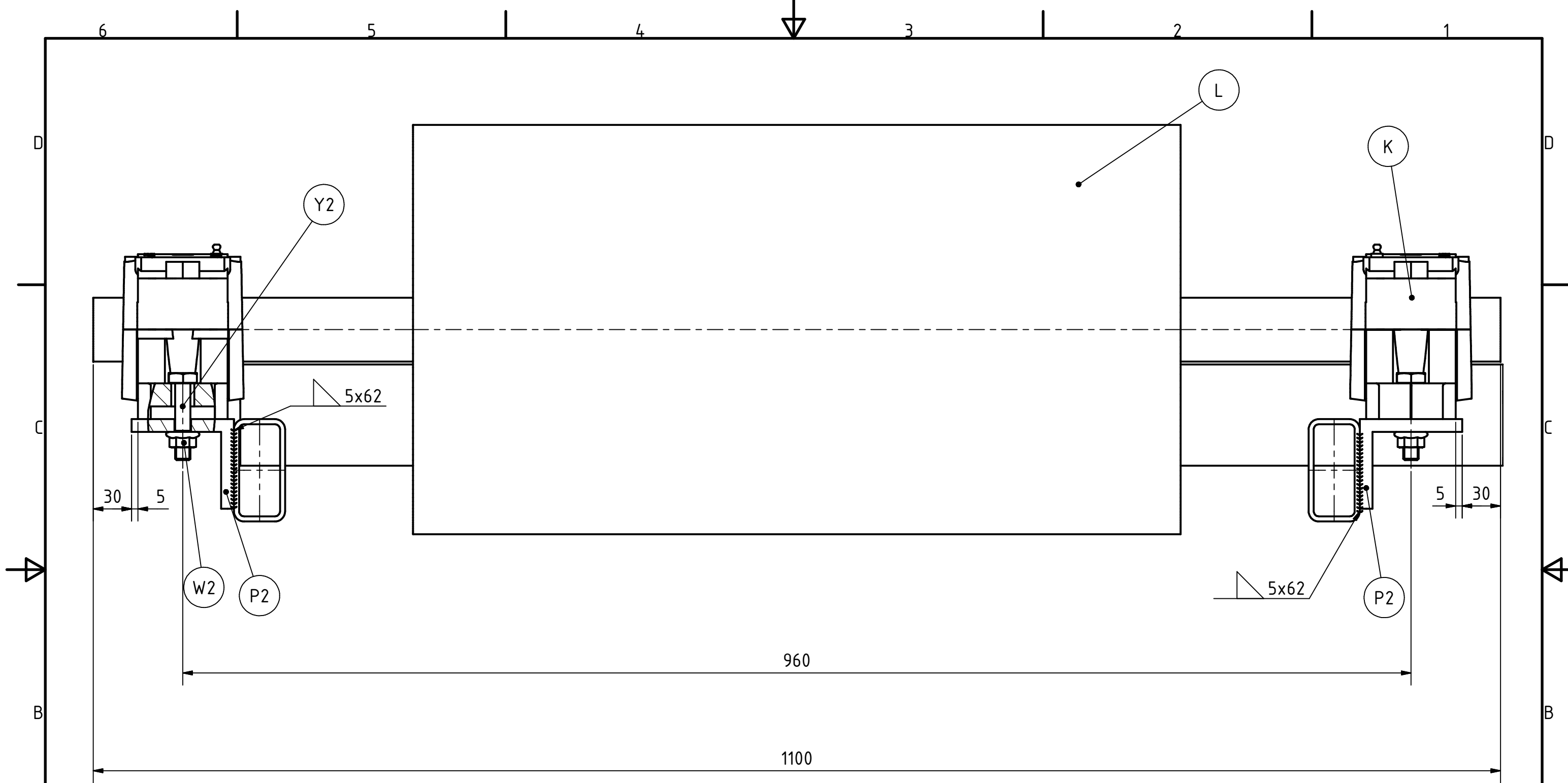
	Data	Izen-Abizenak	Sinadurak	 EUSKAL HERRIKO UNIBERTSITATEA BILBOKO INDUSTRIA INGENIARITZA TEKNIKORAKO UNIBERTSITATE ESKOLA
Marrastua :	2017/09/04	Eneko Larrinaga		
Gainbegiratua :	2017/09/04	Esteban Laradogoitia		



 Eskala 1:4 (1:5) (1:2)	Danbor eragilearen muntaia	Zinta garraiatzailea
		Plano Zkia. : 12
		Plano Kop. : 23




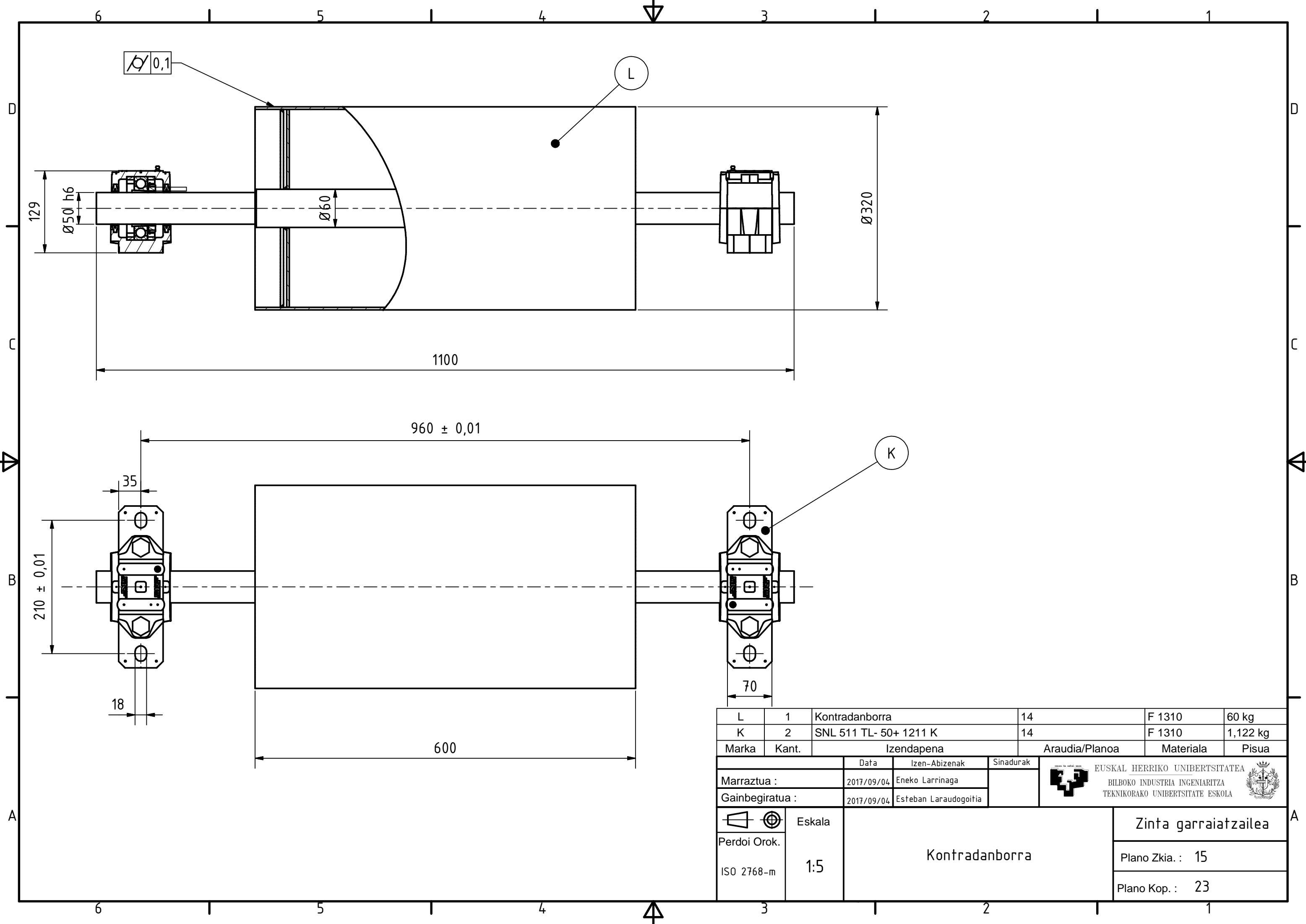
I	1	Danbor eragilea	13	F 1310	94 kg
J	2	SNL 516 TL- 70+ 1216 K	13	F 1310	2,436 kg
Marka	Kant.	Izendapena	Araudia/Planoa	Materiala	Pisua
		Data	Izen-Abizenak	Sinadurak	
Marrastua :		2017/09/04	Eneko Larrinaga		
Gainbegiratua :		2017/09/04	Esteban Laradogoitia		
	Eskala	Danbor eragilea			Zinta garraiatzailea
Perdoi Orok.	1:5				Plano Zkia. : 13
ISO 2768-m	(1:2)				Plano Kop. : 23






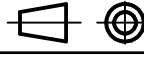
K	1	SNL 511 TL-50+1211K	14	F 1310	60,00 kg
L	2	Kontradanborra	14	F 1310	2,436 kg
W2	4	Azkoina ANSI B18.2.4.4M - M12 x 2	ANSI B18.2.4.4M	F 1310	0,059 kg
Y2	4	Torlojua ISO 4014 - M12 x 60	ISO 4014	F 1310	0,158 kg
P2	2	Danbor eragilearen kartel angeluarra	12	F 1310	0,178 kg
Marka	Kant.	Izendapena	Araudia/Planoa	Materiala	Pisua
		Data	Izen-Abizenak	Sinadurak	
Marrastua :		2017/09/04	Eneko Larrinaga		
Gainbegiratua :		2017/09/04	Esteban Laradogoitia		
		 EUSKAL HERRIKO UNIBERTSITATEA BILBOKO INDUSTRIA INGENIARITZA TEKNIKORAKO UNIBERTSITATE ESKOLA			

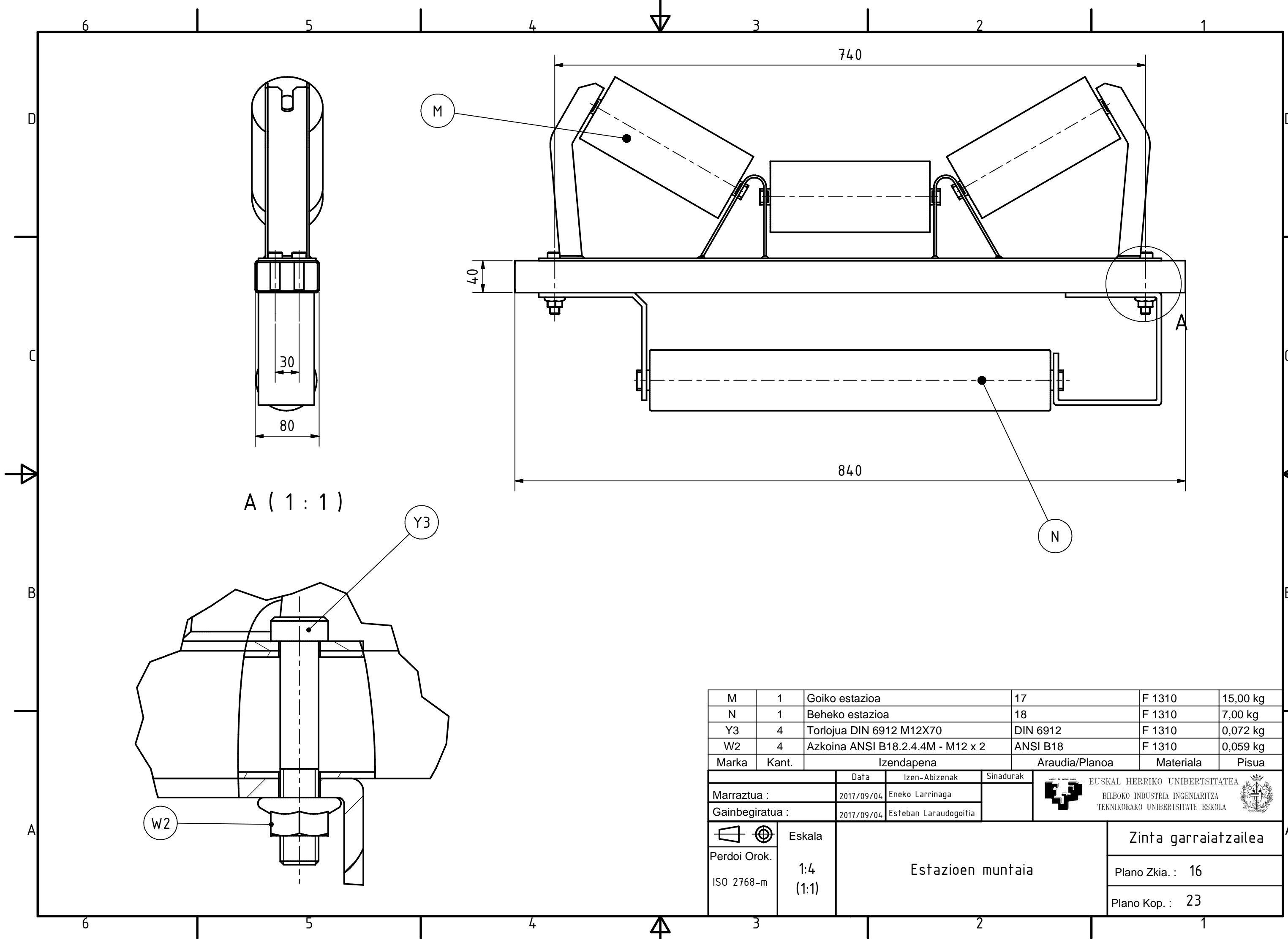
 Perdoi Orok. ISO 2768-m	Eskala 1:3	Kontradanborraren muntaia	Zinta garraiatzailea
			Plano Zkia. : 14
			Plano Kop. : 23



L	1	Kontradanborra	14	F 1310	60 kg
K	2	SNL 511 TL- 50+ 1211 K	14	F 1310	1,122 kg
Marka	Kant.	Izendapena	Araudia/Planoa	Materiala	Pisua


	Data	Izen-Abizenak	Sinadurak	 EUSKAL HERRIKO UNIBERTSITATEA BILBOKO INDUSTRIA INGENIARITZA TEKNIKORAKO UNIBERTSITATE ESKOLA
Marrastua :	2017/09/04	Eneko Larrinaga		
Gainbegiratua :	2017/09/04	Esteban Laradogoitia		

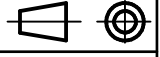
 Perdoi Orok. ISO 2768-m	Eskala 1:5	Kontradanborra	Zinta garraiatzailea
			Plano Zkia. : 15
			Plano Kop. : 23

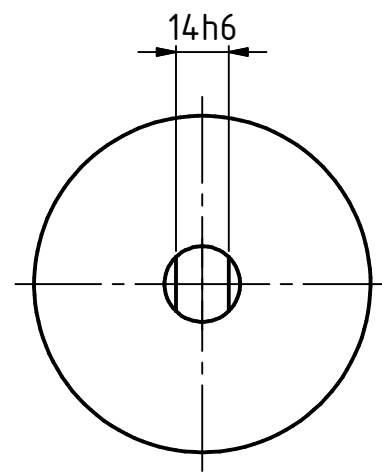
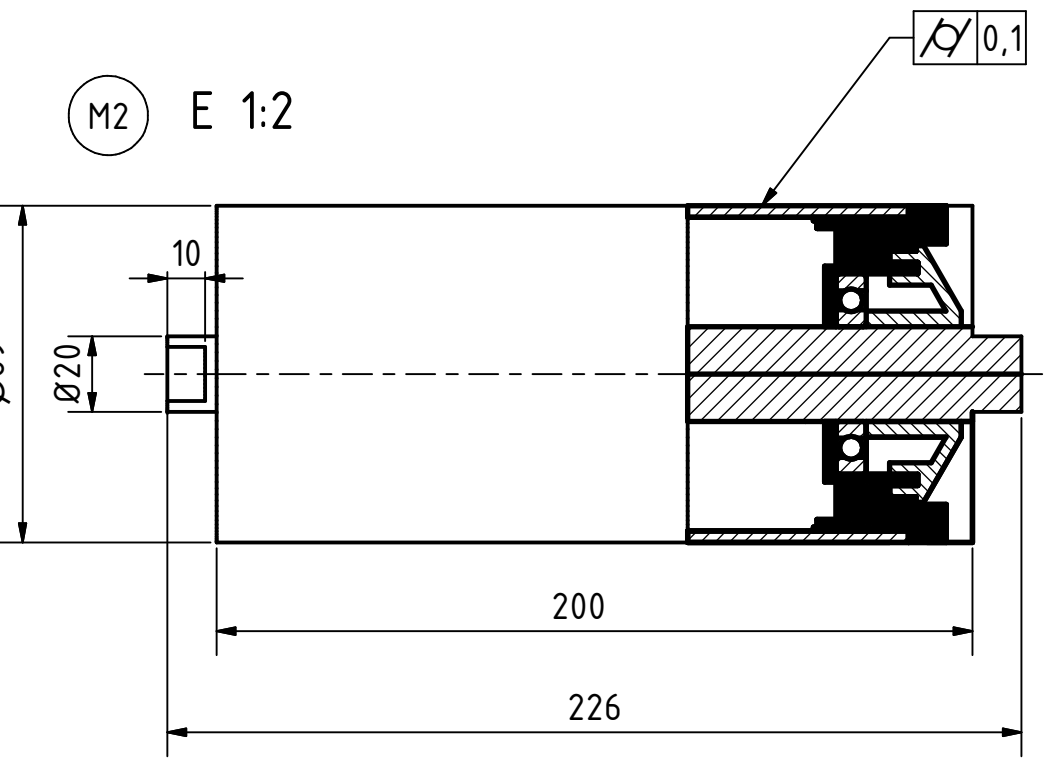
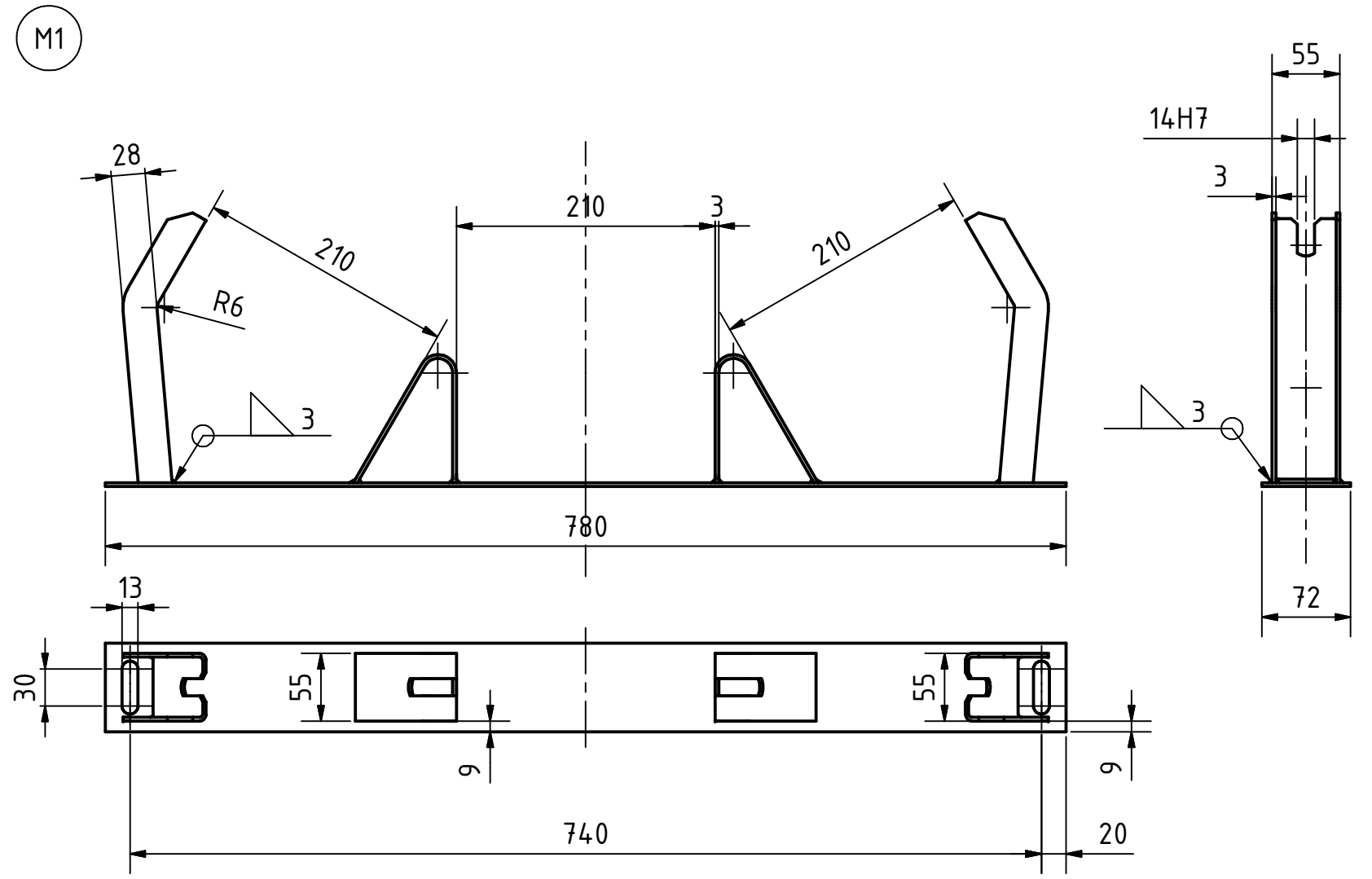
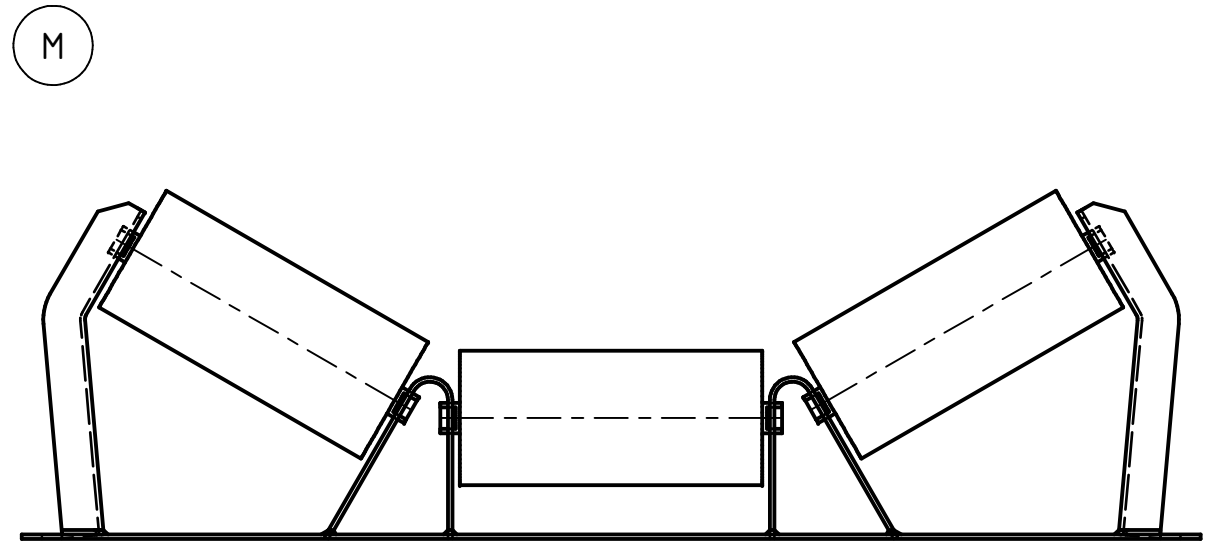


A (1 : 1)


M	1	Goiko estazioa	17	F 1310	15,00 kg
N	1	Beheko estazioa	18	F 1310	7,00 kg
Y3	4	Torlojua DIN 6912 M12X70	DIN 6912	F 1310	0,072 kg
W2	4	Azkoina ANSI B18.2.4.4M - M12 x 2	ANSI B18	F 1310	0,059 kg
Marka	Kant.	Izendapena	Araudia/Planoa	Materiala	Pisua

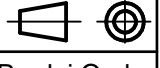
	Data	Izen-Abizenak	Sinadurak	 EUSKAL HERRIKO UNIBERTSITATEA BILBOKO INDUSTRIA INGENIARITZA TEKNIKORAKO UNIBERTSITATE ESKOLA
Marrastua :	2017/09/04	Eneko Larrinaga		
Gainbegiratua :	2017/09/04	Esteban Laradogoitia		

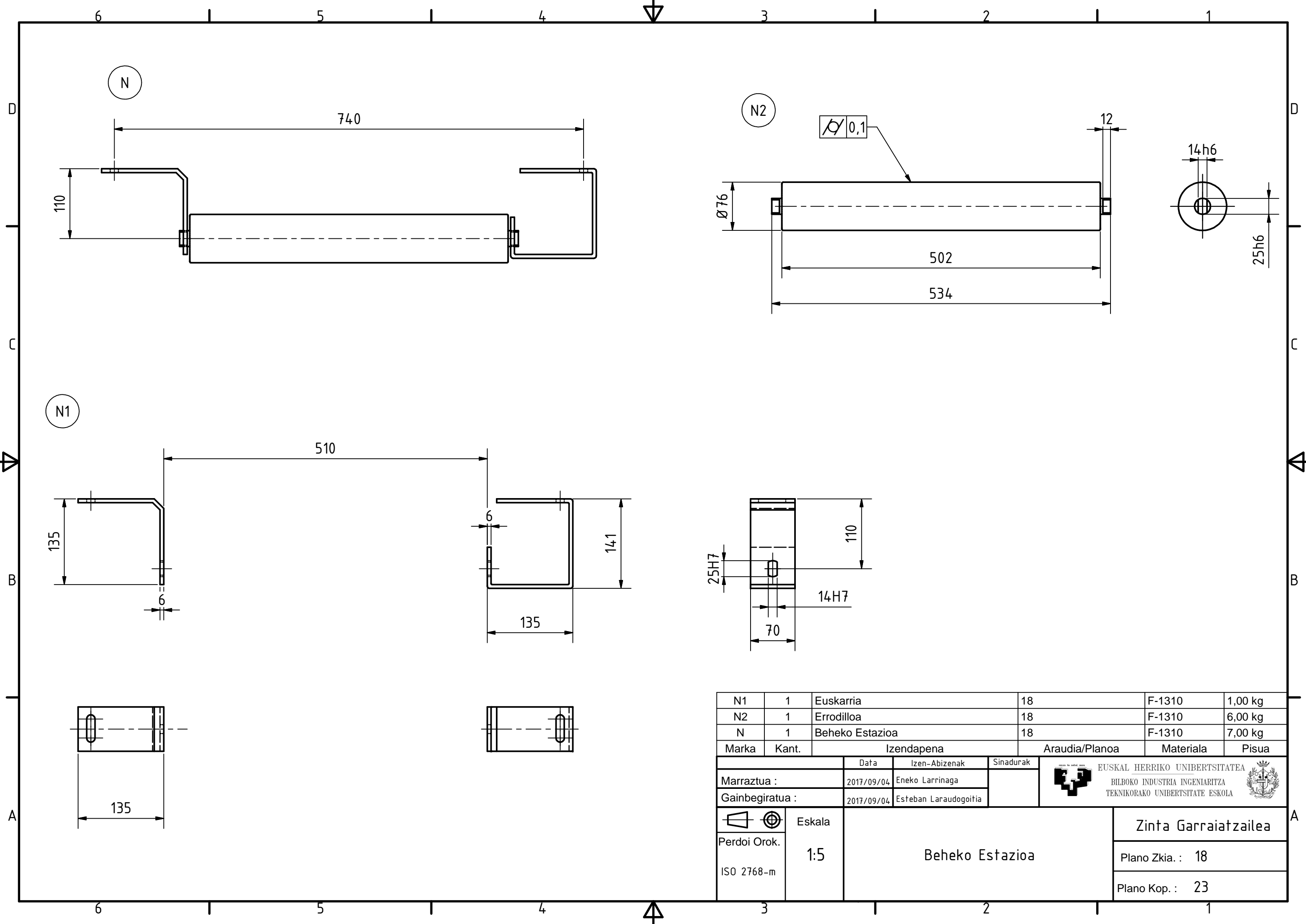
 Perdoi Orok. ISO 2768-m	Eskala	Estazioen muntaia	Zinta garraiatzailea
	1:4 (1:1)		Plano Zkia. : 16
			Plano Kop. : 23





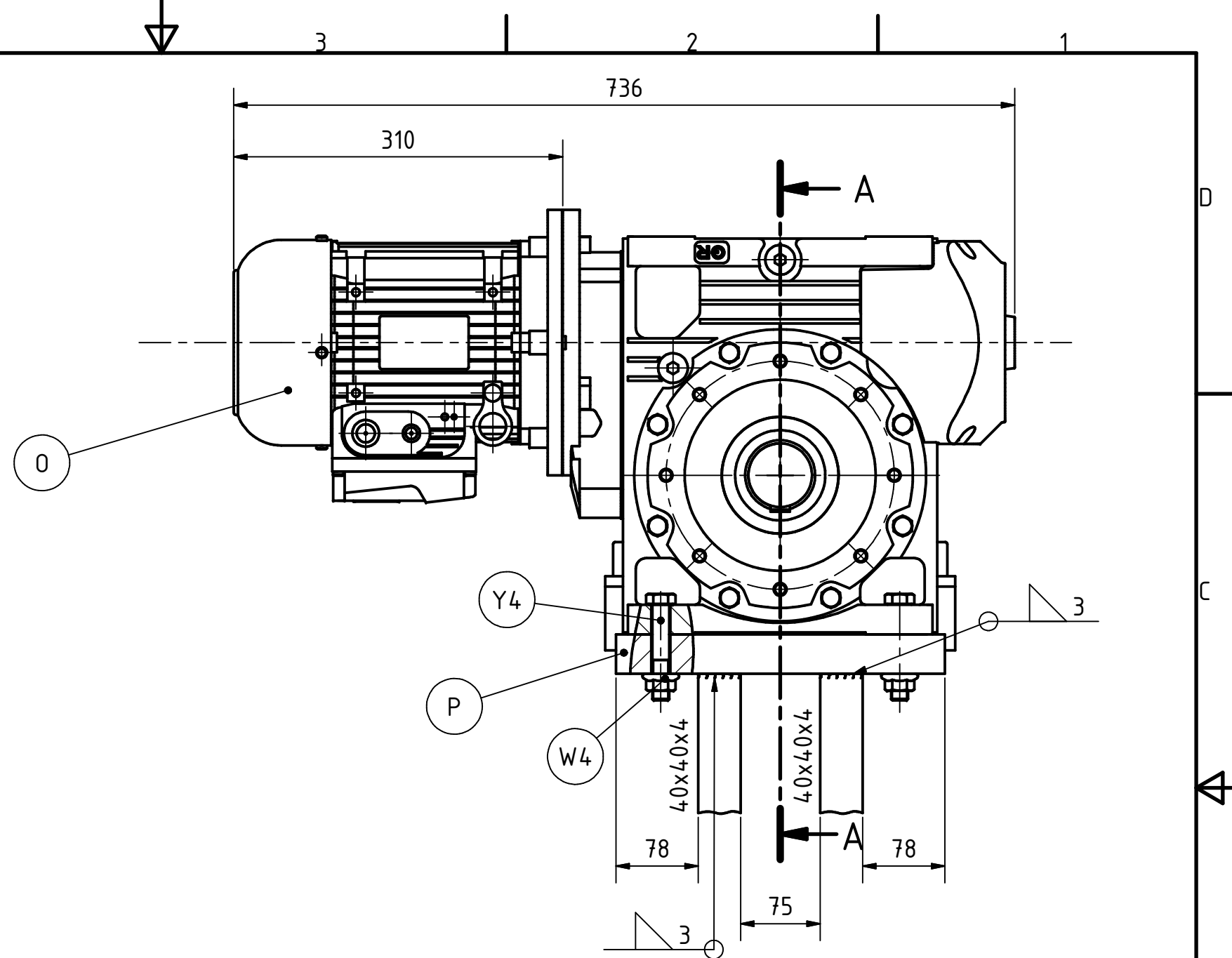
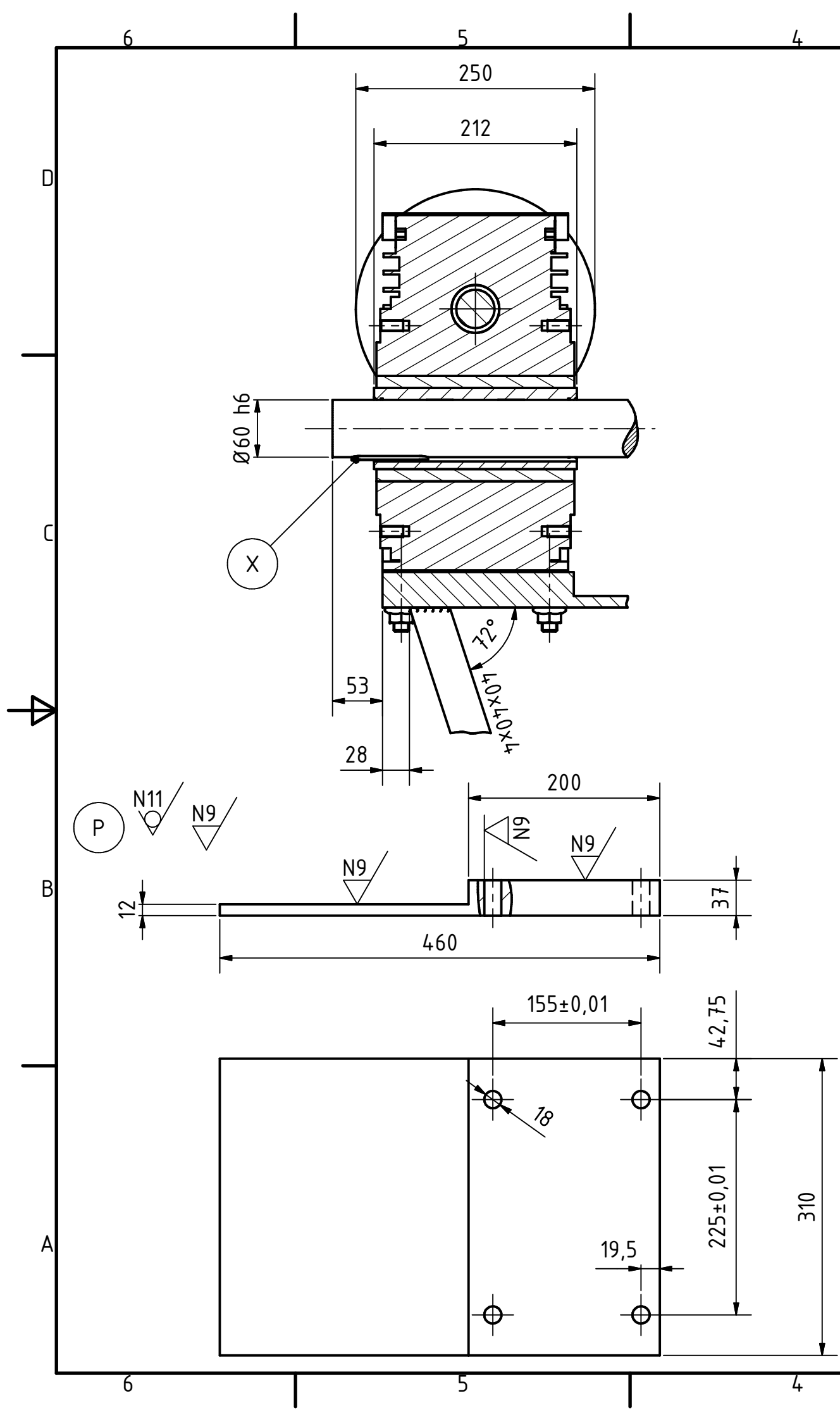
M2	3	Arrabola	17	F1310	3,00 kg
M1	1	Goiko estazioaren euskarria	17	F1310	6,00 kg
M	1	Goiko estazioa	17	F1310	15,00 kg
Marka	Kant.	Izendapena	Araudia/Planoa	Materiala	Pisua

	Data	Izen-Abizenak	Sinadurak	 EUSKAL HERRIKO UNIBERTSITATEA BILBOKO INDUSTRIA INGENIARITZA TEKNIKORAKO UNIBERTSITATE ESKOLA
Marrastua :	2017/09/04	Eneko Larrinaga		
Gainbegiratua :	2017/09/04	Esteban Laradogoitia		

 Perdoi Orok. ISO 2768-m	Eskala	Goiko estazioa	Zinta garraiatzailea
	1:5 (1:2)		Plano Zkia. : 17
			Plano Kop. : 23

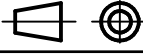


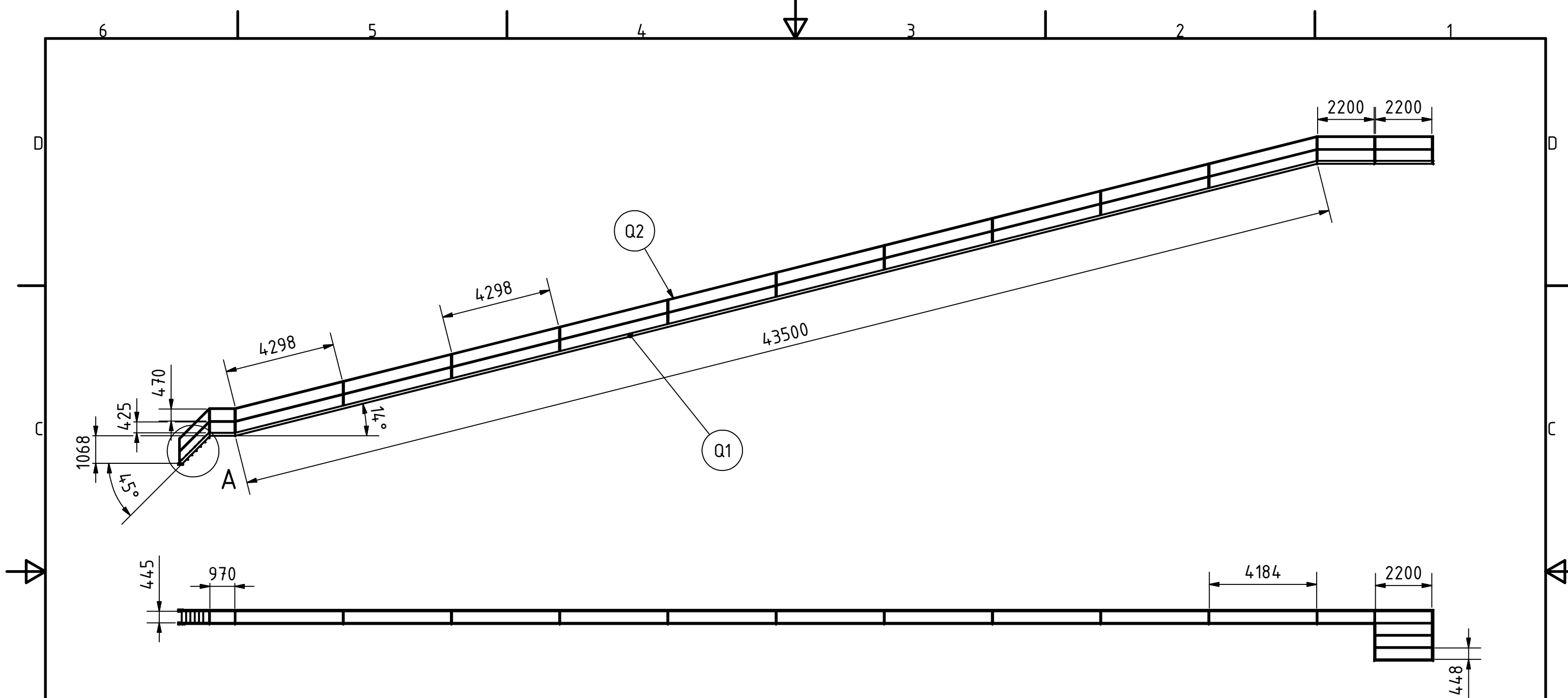
N1	1	Euskarria	18	F-1310	1,00 kg
N2	1	Errodilloa	18	F-1310	6,00 kg
N	1	Beheko Estazioa	18	F-1310	7,00 kg
Marka	Kant.	Izendapena	Araudia/Planoa	Materiala	Pisua
Marrastua :		Data	Izen-Abizenak	Sinadurak	 EUSKAL HERRIKO UNIBERTSITATEA BILBOKO INDUSTRIA INGENIARITZA TEKNIKORAKO UNIBERTSITATE ESKOLA
Gainbegiratua :		2017/09/04	Eneko Larrinaga		
		2017/09/04	Esteban Laradogoitia		
	Eskala	Beheko Estazioa			Zinta Garraiatzailea
Perdoi Orok.	1:5				Plano Zkia. : 18
ISO 2768-m					Plano Kop. : 23



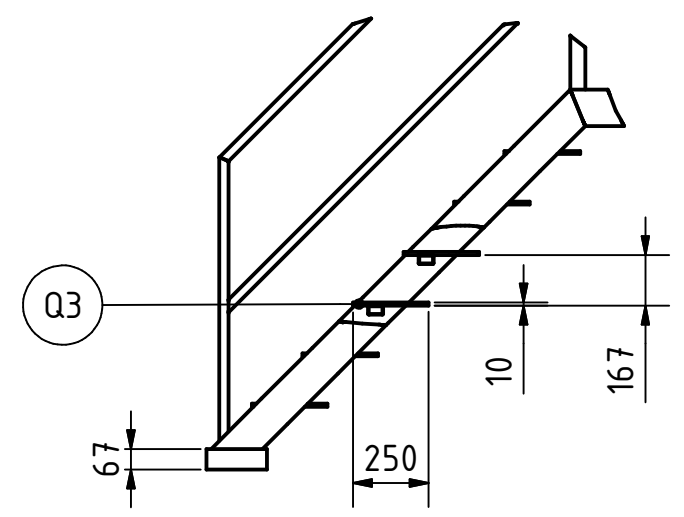
P	1	Euskarria	19	S275JR	3,224 kg
X	1	ISO 2491 - A 18 x 7 x 80 txabeta	ISO 2491	F 1310	0,075 kg
O	1	MR V125 MB 132 Moto-erreduktorea	19	Komertziala	29,834 kg
Y4	4	ISO 4014 - M16 x 90	ISO 4014	F 1310	0,178 kg
W4	4	ANSI B18.2.4.4M - M16 x 2	ANSI B18	F 1310	0,059 kg
Marka	Kant.	Izendapena	Araudia/Planoa	Materiala	Pisua

	Data	Izen-Abizenak	Sinadurak	 EUSKAL HERRIKO UNIBERTSITATEA BILBOKO INDUSTRIA INGENIARITZA TEKNIKORAKO UNIBERTSITATE ESKOLA
Marrastua :	2017/09/04	Eneko Larrinaga		
Gainbegiratua :	2017/09/04	Esteban Laradogoitia		

 Eskala Perdoi Orok. ISO 2768-m	1:5	Moto-erreduktorea eta euskarria	Zinta garraiatzailea Plano Zkia. : 19 Plano Kop. : 23
--	-----	---------------------------------	---

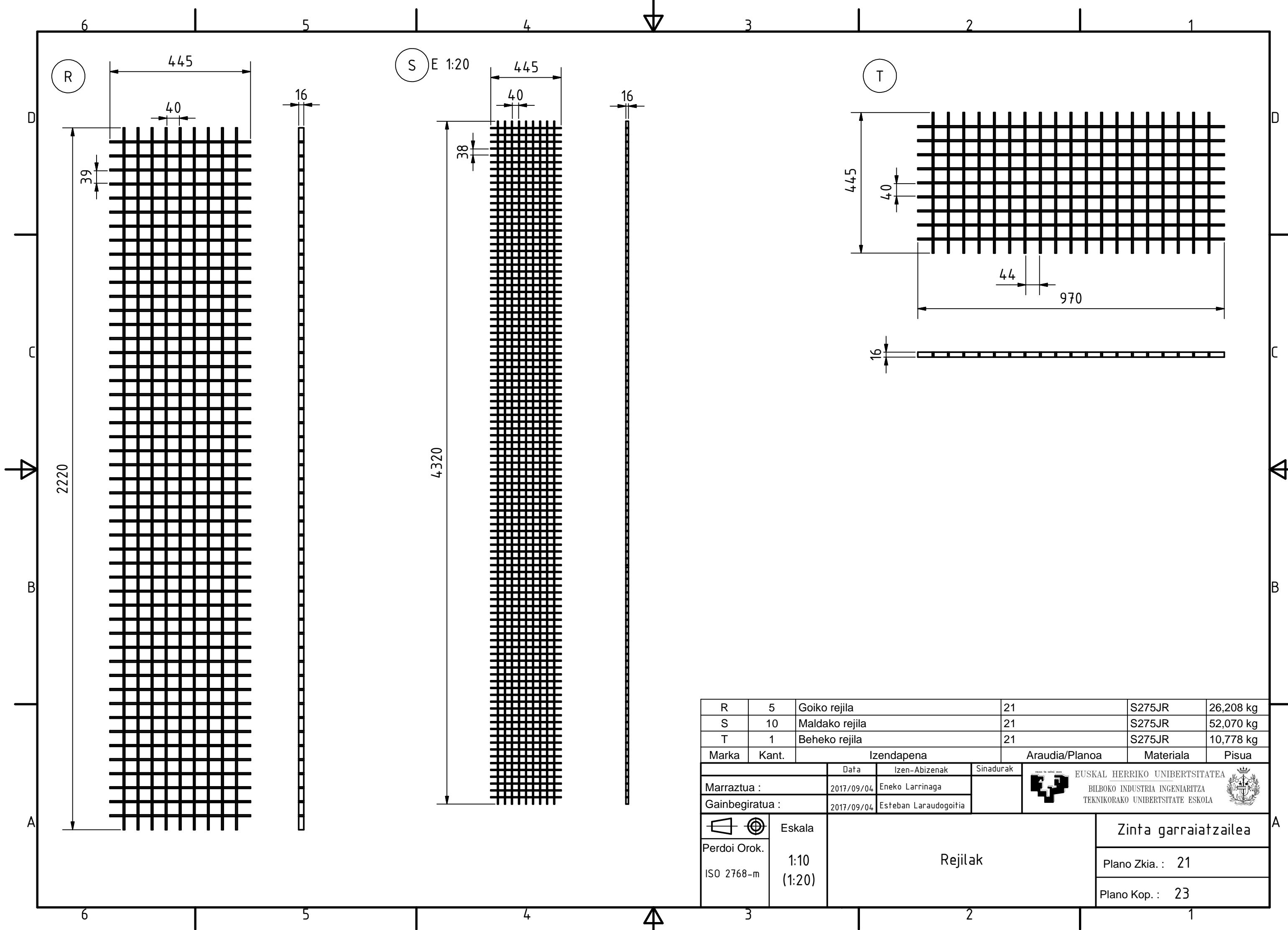


A (1 : 25)



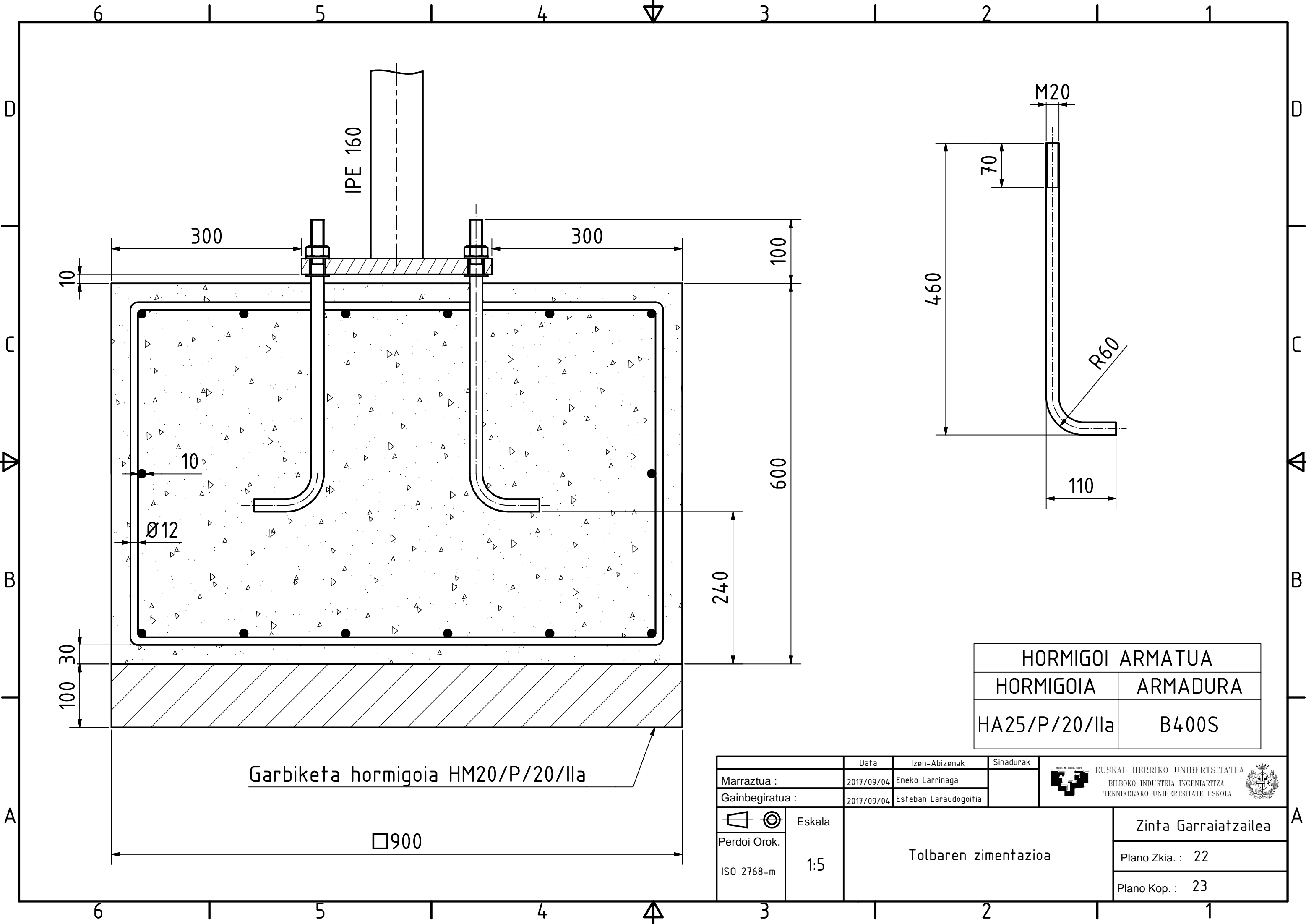
Q1	1	Ibilbidearen oinarria U120 perfila	DIN 1026-U	S275JR	1329,09 kg
Q2	1	Baranda 50x30x4 perfila	DIN 10219	S275JR	174,63 kg
Q3	6	Eskailerak	20	F 1310	8,72 kg
Marka	Kant.	Izendapena	Araudia/Planoa	Materiala	Pisua
		Data	Izen-Abizenak	Sinadurak	
Marrztua :		2017/09/04	Eneko Larrinaga		
Gainbegiratua :		2017/09/04	Esteban Larraudogoitia		
Perdoi Orok. ISO 2768-m		Eskala 1:150 (1:25)	Segurtasun ibilbidea		Zinta garraiatzailea
					Plano Zkia. : 20
					Plano Kop. : 23





R	5	Goiko rejila	21	S275JR	26,208 kg
S	10	Maldako rejila	21	S275JR	52,070 kg
T	1	Beheko rejila	21	S275JR	10,778 kg
Marka	Kant.	Izendapena	Araudia/Planoa	Materiala	Pisua
		Data	Izen-Abizenak	Sinadurak	
Marraztua :		2017/09/04	Eneko Larrinaga		
Gainbegiratua :		2017/09/04	Esteban Laraudogoitia		
		Eskala	Rejilak		Zinta garraiatzailea
Perdoi Orok.		1:10			Plano Zkia. : 21
ISO 2768-m		(1:20)			Plano Kop. : 23





IPE 160

300

300

100

600

240

10

Ø12

100
30

Garbiketa hormigoia HM20/P/20/IIa

□900

M20

70

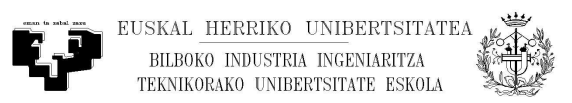
460

R60

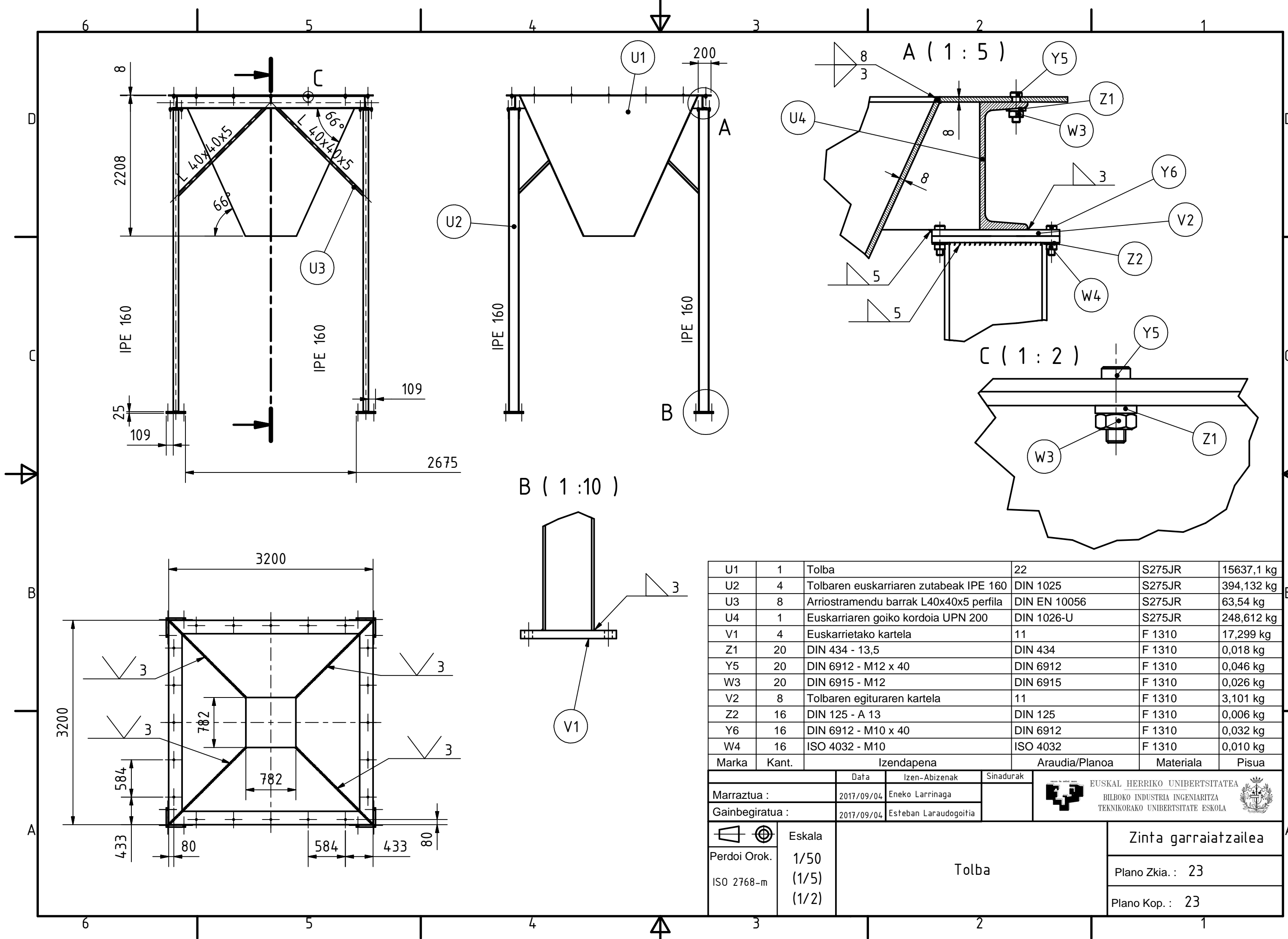
110

HORMIGOI ARMATUA	
HORMIGOIA	ARMADURA
HA25/P/20/IIa	B400S

	Data	Izen-Abizenak	Sinadurak
Marrastua :	2017/09/04	Eneko Larrinaga	
Gainbegiratua :	2017/09/04	Esteban Laraudogoitia	



 Perdoi Orok. ISO 2768-m	Eskala 1:5	Tolbaren zimentazioa	Zinta Garraiatzailea
			Plano Zkia. : 22
			Plano Kop. : 23



U1	1	Tolba	22	S275JR	15637,1 kg
U2	4	Tolbaren euskarriaren zutabeak IPE 160	DIN 1025	S275JR	394,132 kg
U3	8	Arriostramendu barrak L40x40x5 perfila	DIN EN 10056	S275JR	63,54 kg
U4	1	Euskarriaren goiko kordioa UPN 200	DIN 1026-U	S275JR	248,612 kg
V1	4	Euskarrietako kartela	11	F 1310	17,299 kg
Z1	20	DIN 434 - 13,5	DIN 434	F 1310	0,018 kg
Y5	20	DIN 6912 - M12 x 40	DIN 6912	F 1310	0,046 kg
W3	20	DIN 6915 - M12	DIN 6915	F 1310	0,026 kg
V2	8	Tolbaren egituraren kartela	11	F 1310	3,101 kg
Z2	16	DIN 125 - A 13	DIN 125	F 1310	0,006 kg
Y6	16	DIN 6912 - M10 x 40	DIN 6912	F 1310	0,032 kg
W4	16	ISO 4032 - M10	ISO 4032	F 1310	0,010 kg
Marka	Kant.	Izendapena	Araudia/Planoa	Materiala	Pisua

		Data	Izen-Abizenak	Sinadurak	 EUSKAL HERRIKO UNIBERTSITATEA BILBOKO INDUSTRIA INGENIARITZA TEKNIKORAKO UNIBERTSITATE ESKOLA
Marrastua :		2017/09/04	Eneko Larrinaga		
Gainbegiratua :		2017/09/04	Esteban Laradogoitia		
 Perdoi Orok. ISO 2768-m	Eskala	Tolba			Zinta garraiatzailea
	1/50				Plano Zkia. : 23
	(1/5)				Plano Kop. : 23
	(1/2)				

Eneko Larrinaga Rodríguez
72318799-Z
Ingeniaritza Mekanikoko Gradua

Sinatua:

2017ko Iraila