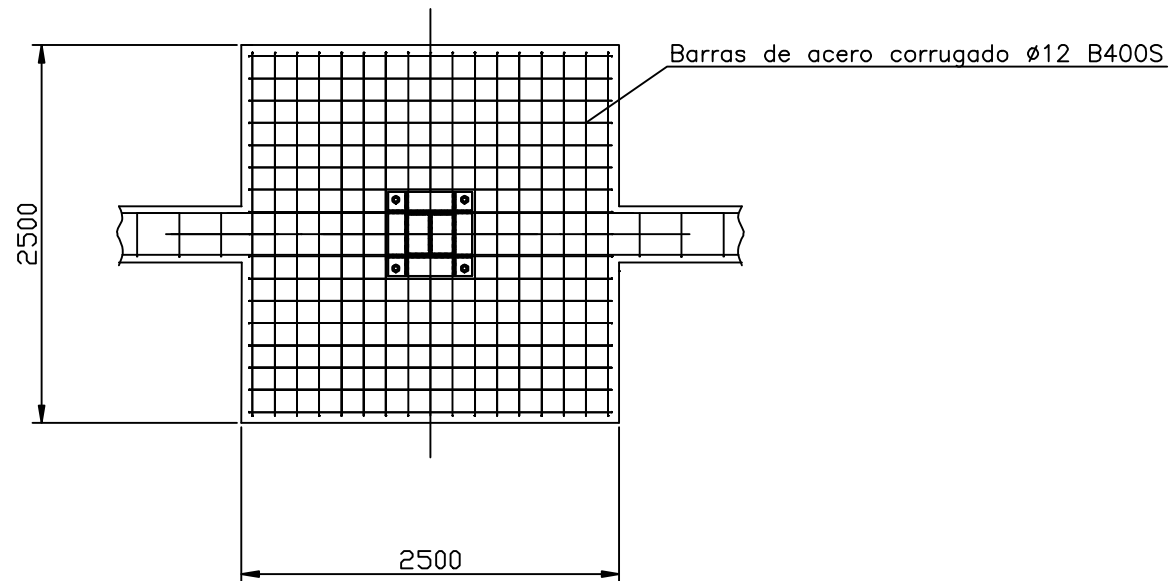
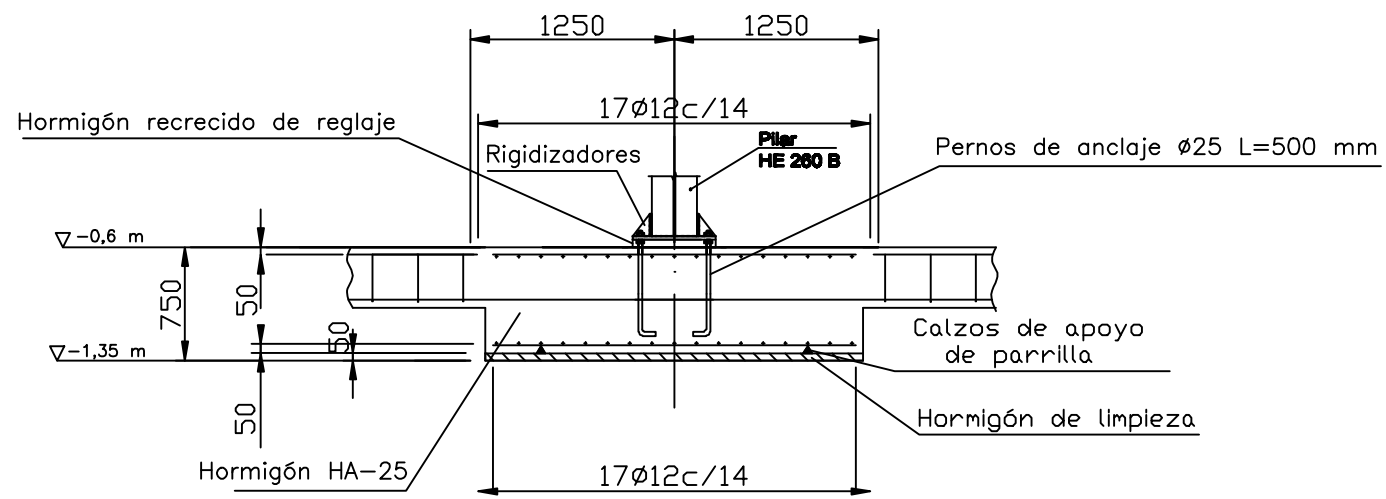
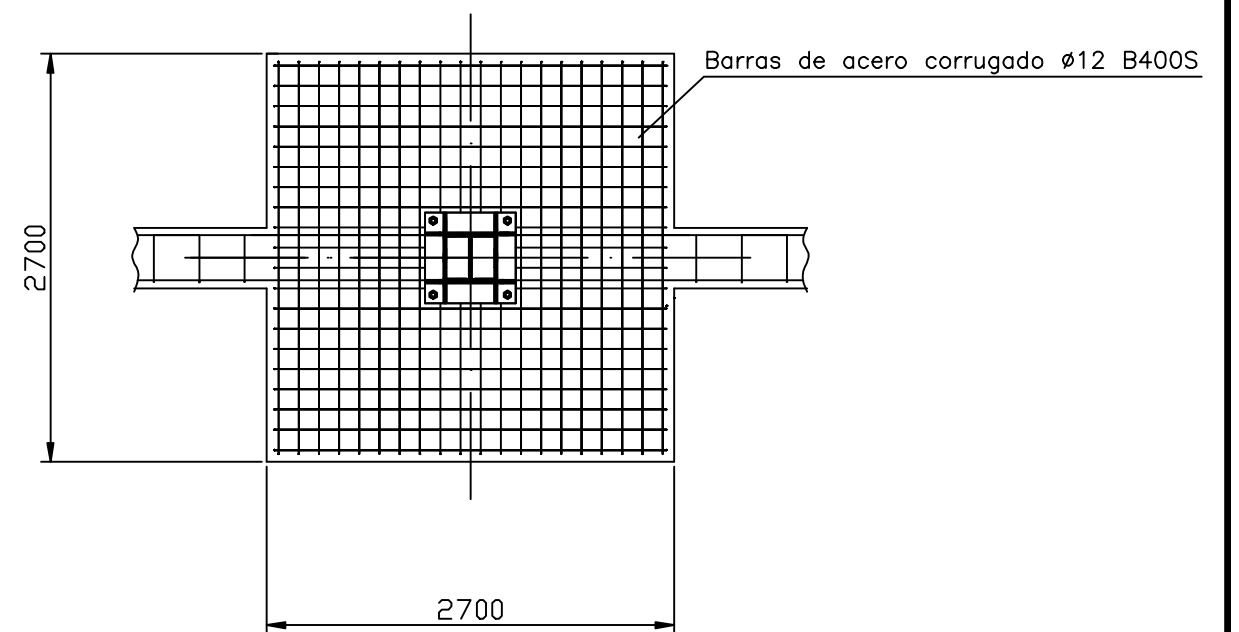
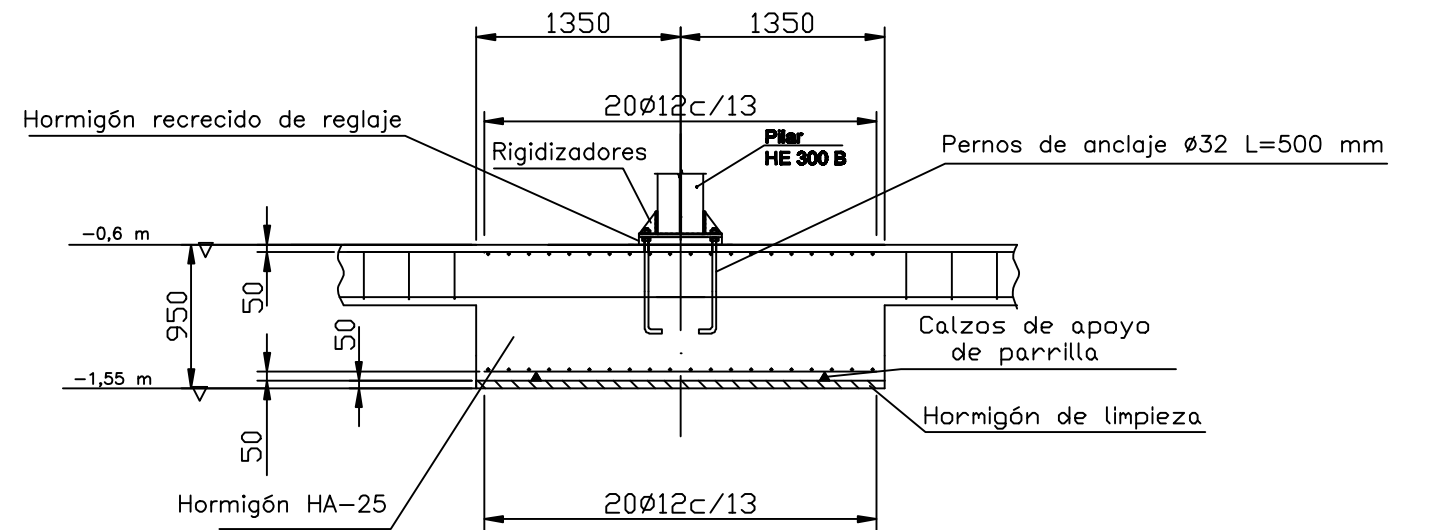


Detalle de zapata tipo A
(Z1, Z2, Z3, Z4, Z13, Z14, Z15, Z16)

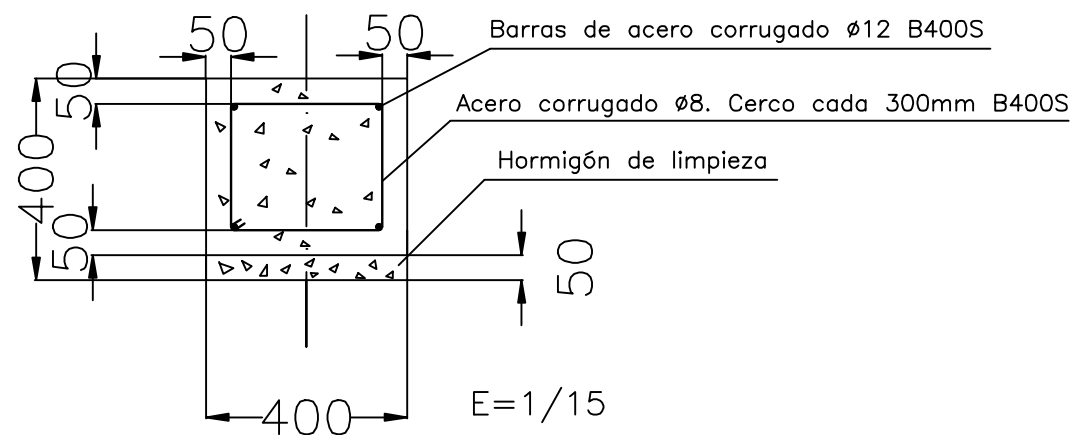




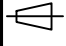
*En las zapatas Z1, Z4, Z13 y Z16 los pilares tendran perfil HEB280

Detalle de zapata tipo B
(Z5, Z6, Z7, Z8, Z9, Z10, Z11, Z12)



Viga de atado



		Fecha	Nombre	 UNIVERSIDAD DE PAIS VASCO ESCUELA UNIVERSITARIA DE INGENIERIA TECNICA INDUSTRIAL. BILBAO	
Dibujado:		02/09/2017	Alain Argerey		
Comprobado:		02/09/2017	J.A. Santos		
 Escala	DETALLES CIMENTACIÓN			NAVE INDUSTRIAL PARA ALMACENAMIENTO	
Tol. gen. E=1/50 (varios)				Plano N°. NV 05 N° Planos. 18	