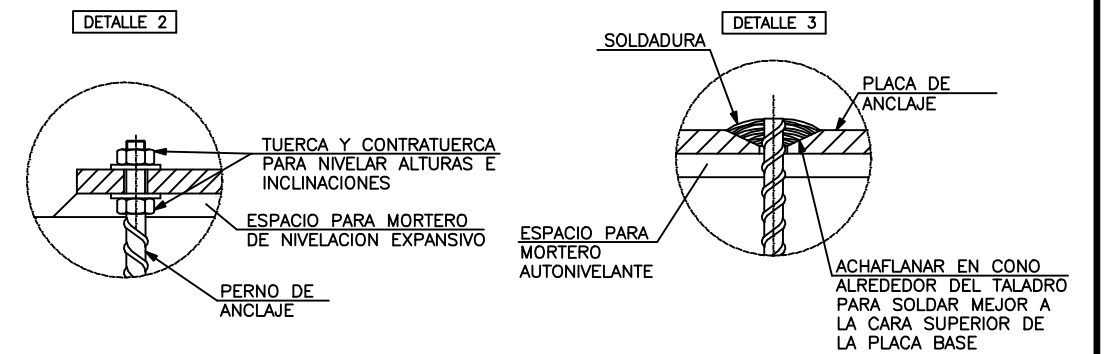
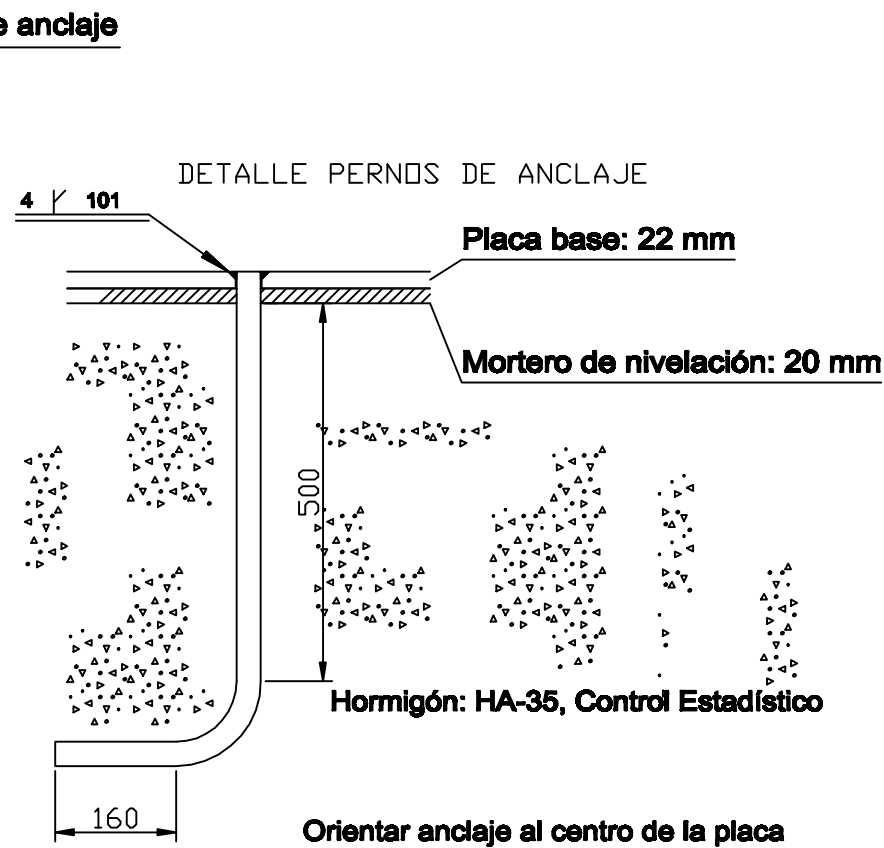
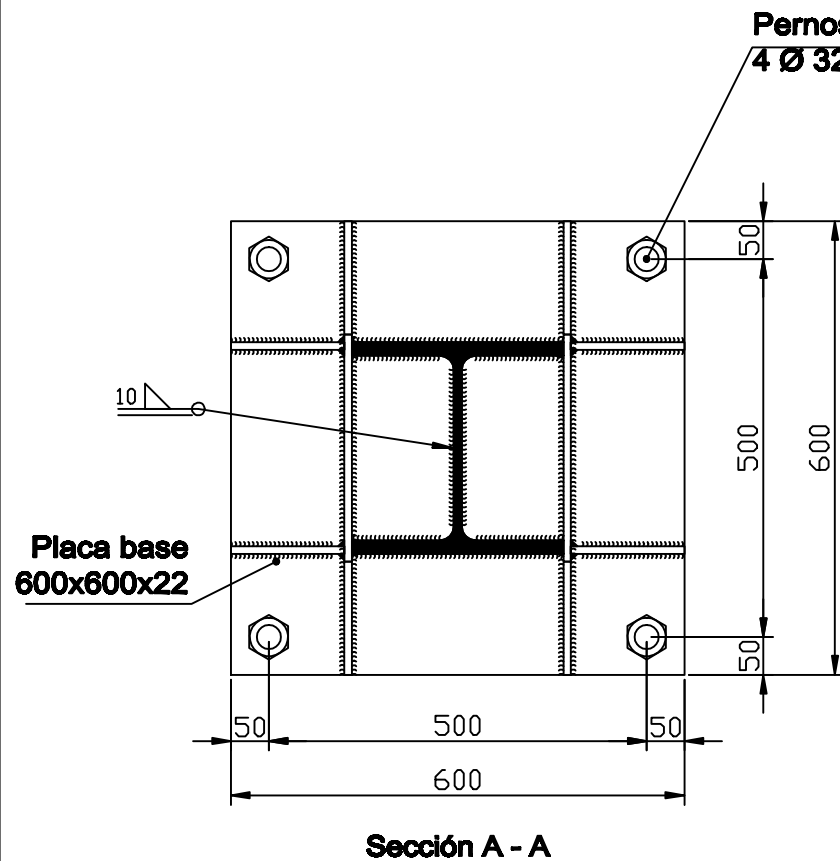
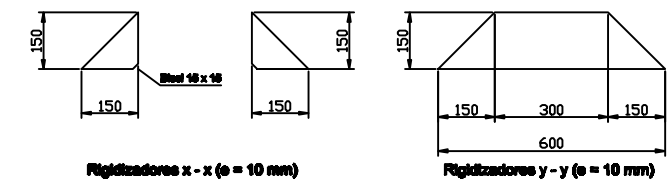


DETALLE 1  
RIGIDIZADORES



Anclaje de los pernos Ø 32,  
B 400 S, Ys = 1.15 (corrugado)

	Fecha	Nombre	UNIVERSIDAD DE PAIS VASCO ESCUELA UNIVERSITARIA DE INGENIERIA TECNICA INDUSTRIAL. BILBAO
Dibujado:	02/09/2017	Alain Argerey	
Comprobado:	02/09/2017	J.A. Santos	
Escala Tol. gen. E=1/10	PLACAS DE ANCLAJE PILARES CENTRALES		NAVE INDUSTRIAL PARA ALMACENAMIENTO Plano N°. NV 09 N° Planos. 18