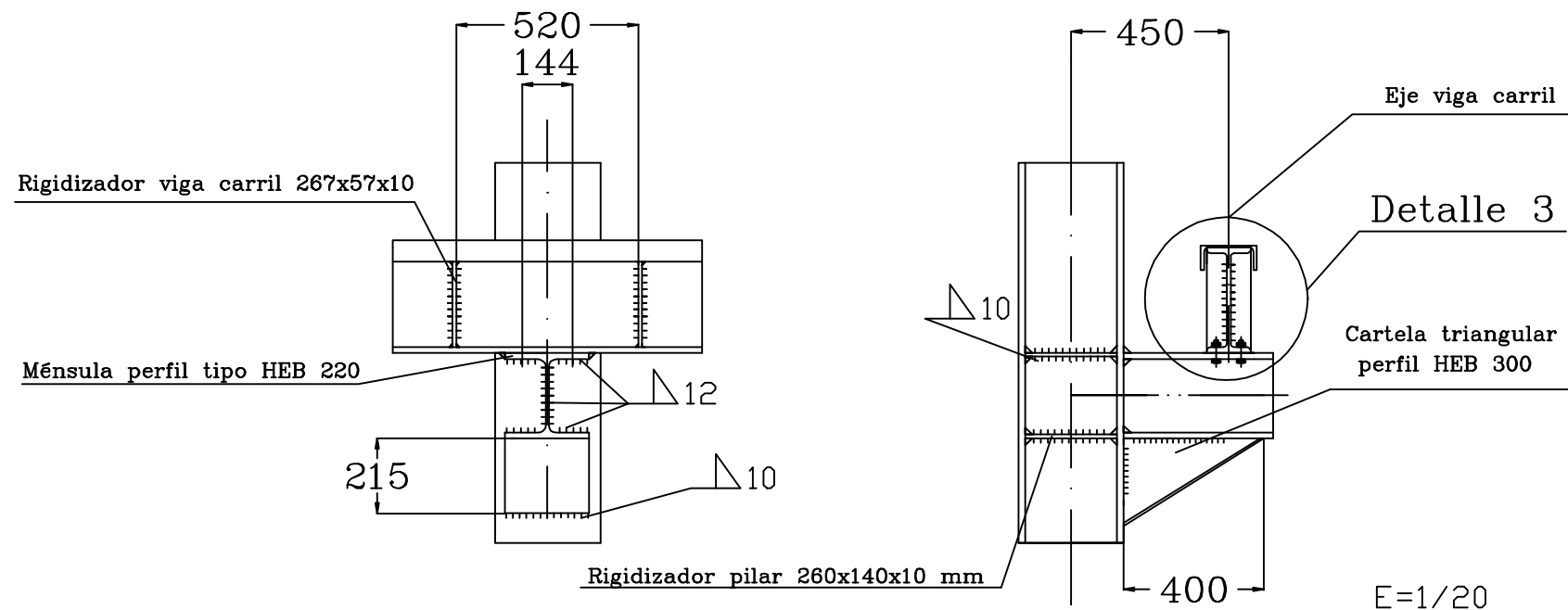
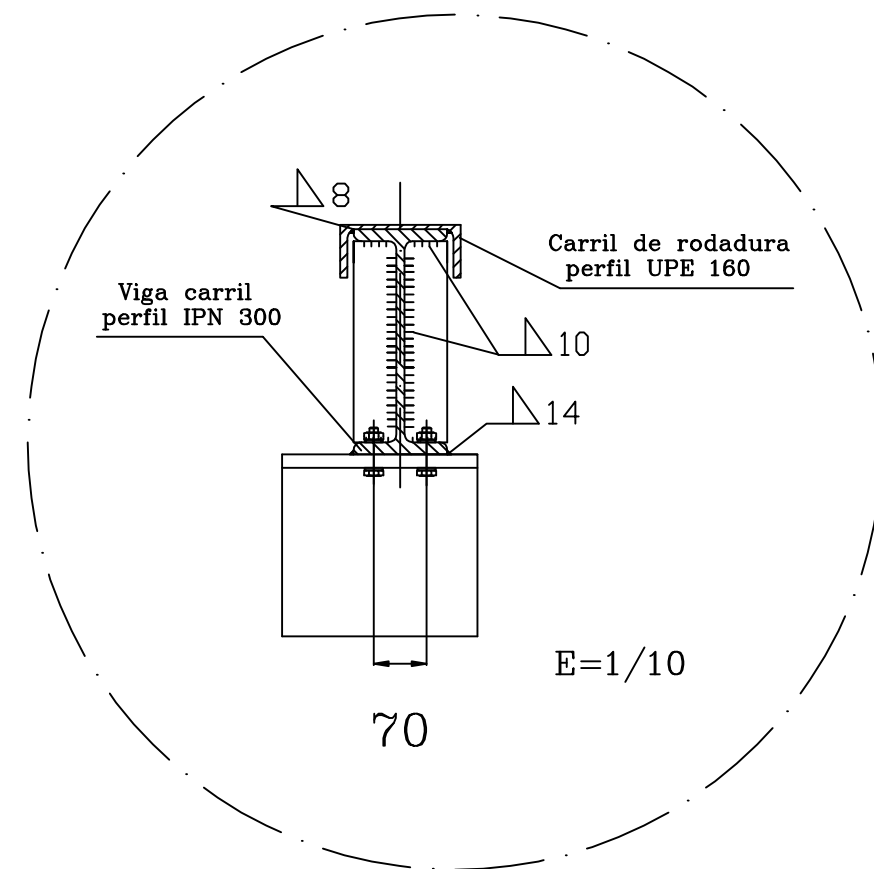


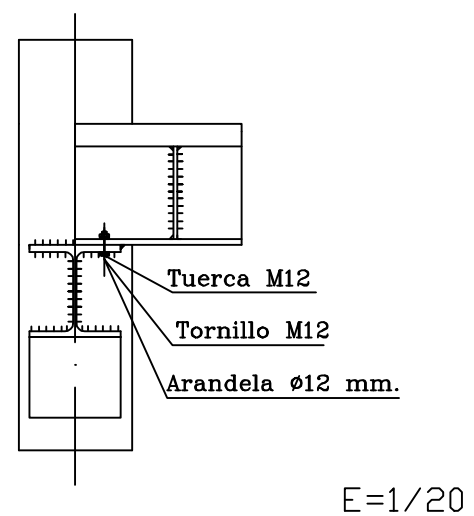
Detalle 1 Unión ménsula-pilar principal



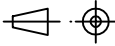


Detalle 3 Viga carril



Detalle 2 Unión ménsula-pilar hastial



		Fecha	Nombre		
Dibujado:		02/09/2017	Alain Argerey	 UNIVERSIDAD DE PAIS VASCO ESCUELA UNIVERSITARIA DE INGENIERIA TECNICA INDUSTRIAL. BILBAO 	
Comprobado:		02/09/2017	J.A. Santos		
 Escala	Tol. gen.		DETALLES VIGA CARRIL		NAVE INDUSTRIAL PARA ALMACENAMIENTO
	varias				Plano N°. NV 17 N° Planos. 18