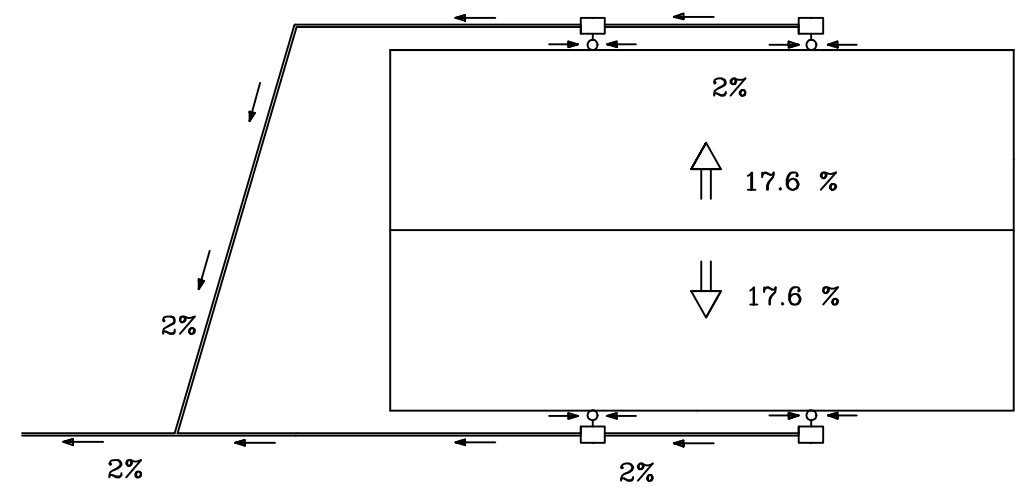


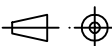


E=1/20



E=1/300

		Fecha	Nombre	 UNIVERSIDAD DE PAIS VASCO ESCUELA UNIVERSITARIA DE INGENIERIA TECNICA INDUSTRIAL. BILBAO	
Dibujado:		02/09/2017	Alain Argerey		
Comprobado:		02/09/2017	J.A. Santos		
 Escala	E=1/200		EVACUACIÓN DE AGUAS		NAVE INDUSTRIAL PARA ALMACENAMIENTO
Tol. gen.	(varios)				Plano N°. NV 18
					N° Planos. 18