



Universidad
del País Vasco

Euskal Herriko
Unibertsitatea

ZIENTZIA
ETA TEKNOLOGIA
FAKULTATEA
FACULTAD
DE CIENCIA
Y TECNOLOGÍA



Grado Amaierako Lana / Trabajo Fin de Grado
Ingeniaritza Elektronikoko Gradua / Grado en Ingeniería Electrónica

Detector de materiales para reciclaje automático

Egilea/Autor/a:
Borja Sopelana Zuazo

Zuzendaria/Director/a:
Juan Maria Collantes Metola

© 2017, Borja Sopelana Zuazo

CONTENIDO

1	Introducción y objetivos.....	1
2	La importancia del reciclaje.....	2
2.1	El reciclaje en datos	4
2.1.1	Economía circular.....	4
2.1.2	Datos de reciclaje en envases (contenedores azul y amarillo)	5
2.1.3	Datos de reciclaje en vidrio (contenedor verde)	5
2.2	Aprender a reciclar	6
2.3	Errores más habituales al reciclar	6
2.3.1	Errores en el contenedor amarillo	6
2.3.2	Errores en el contenedor azul.....	6
2.3.3	Errores en el contenedor verde	7
3	Proceso y técnicas de reciclaje.....	7
3.1	En envases (papel/cartón y plástico)	7
3.1.1	Ecodiseñado	7
3.1.2	Venta supermercados.....	7
3.1.3	Elección por parte de los consumidores.....	8
3.1.4	Planta de selección de residuos sólidos urbanos.....	8
3.2	En vidrio	10
3.2.1	Consumidor responsable	10
3.2.2	Recogida.....	10
3.2.3	Planta de tratamiento.....	10
3.2.4	Fábrica de envases.....	11
3.2.5	Envasadores	12
3.2.6	Comercio	12
4	Características del dispositivo	13
4.1	Partes	13
4.1.1	Sensores capacitivos	13
4.1.2	Sensor inductivo	23
4.1.3	Acondicionamiento de señal.....	27
4.1.4	Arduino	28
4.1.5	Formas de salida del dispositivo	29
4.2	Funcionamiento básico	29
4.3	Características mecánicas.....	30

4.4	Características eléctricas.....	31
4.4.1	Esquema eléctrico.....	31
4.5	Pasos en un ejemplo de uso	31
4.6	Distintas configuraciones de diseño	32
4.6.1	Con una cinta transportadora.....	32
4.6.2	Con contenedores externos al dispositivo.....	32
4.7	Limitaciones y posibles mejoras	32
4.7.1	Distancia entre los sensores y entre sensor y objeto	33
4.7.2	Combinación permitividad relativa del objeto y del aire.....	33
4.7.3	Limitaciones sensores capacitivos	33
4.7.4	Limitaciones sensor inductivo.....	34
5	Factor de diseño “Low-Cost”	34
5.1	Lista de precios	34
6	Pasado, presente y futuro del reciclaje.....	35
7	Conclusiones.....	37
	Anexo I. Código Arduino.....	38
	Bibliografía	41
	Bibliografía complementaria.....	42

1 INTRODUCCIÓN Y OBJETIVOS

En este trabajo de fin de grado se tratará la problemática del reciclaje, cada vez más necesario debido, entre otros motivos, a la gran cantidad de envases que se utilizan o a la preocupación por conservar el medio ambiente. El objetivo en “el mundo del reciclaje”, es conseguir el llamado vertido cero, es decir, que todos los residuos reciclables sean correctamente reciclados.

Numerosas asociaciones y países, alrededor de todo el mundo, están investigando y lanzando proyectos que mejoren las tasas de reciclaje para, por lo menos, acercarse al vertido cero. En el comienzo del trabajo se describirá el estado del reciclaje en España, así como los procesos que se siguen actualmente.

La mayor parte de los proyectos que se realizan se quedan fuera de los hogares de los ciudadanos, que, al fin y al cabo, somos los que decidimos si reciclar o no hacerlo. Con el fin de contribuir a conseguir aumentar las tasas de reciclaje, se me ocurrió la idea de facilitararlo aún más diseñando el dispositivo que se expondrá a continuación.

El objetivo del dispositivo será separar automáticamente los desechos domésticos destinados a reciclaje. Diferenciará entre los desechos destinados a los contenedores de vidrio, papel o cartón, y envases de plástico. Para ello, se utilizarán sensores capacitivos, un sensor inductivo y el microcontrolador Arduino (Figura 1).



Figura 1. Sensores inductivo, capacitivo y Arduino

Su funcionamiento es simple de cara al ciudadano. Simplemente se debe verter el residuo, de manera individual, y esperar a que se detecte el material y lo distribuya. A continuación, el dispositivo ya estaría disponible para utilizar de nuevo.

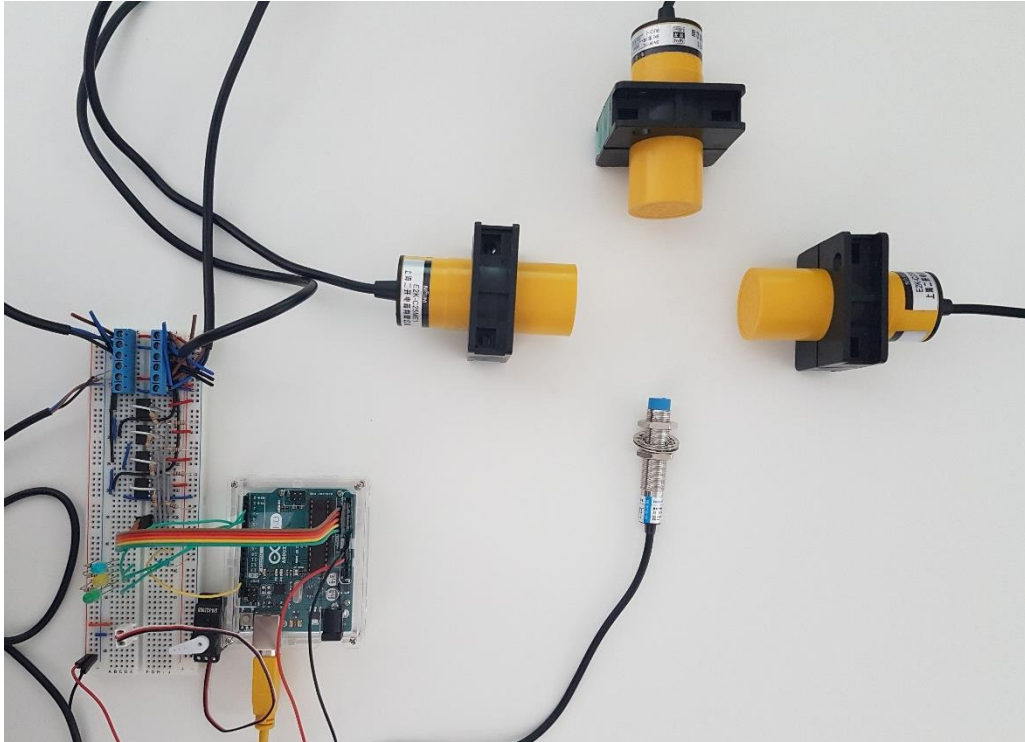


Figura 2. Dispositivo completo

Este trabajo se centra en el diseño y correcto funcionamiento de la parte electrónica (Figura 2). Aunque, también se tiene en cuenta y se proponen distintas configuraciones mecánicas para una posible utilización real.

Esta idea podría ayudar a solucionar varios problemas por los que los ciudadanos aún reticentes a reciclar, podrían comenzar a hacerlo:

1. Se elimina la tarea de separar residuos. Sólo sería necesario recoger la bolsa y llevarla a su correspondiente contenedor. No hay necesidad de preguntarse si se recicla el papel de aluminio o a qué contenedor va un recipiente de *Pringles*.
2. Se elimina la ocupación innecesaria de lugares de la casa con envases a reciclar. Todo estaría en el mismo lugar, en el mismo cubo de basura, pero separado en sus correspondientes compartimentos.

No obstante, como se explica a lo largo del trabajo, esta ayuda no exime el hecho de tener una cultura de reciclaje, ya que sin ella, el dispositivo sería incapaz de funcionar de manera correcta debido a que solo está pensado para tener que discernir entre materiales que sí son reciclables.

En definitiva, el dispositivo que se expone en el presente trabajo de fin de grado, podría ser de gran ayuda para la consecución del “vertido cero”.

2 LA IMPORTANCIA DEL RECICLAJE

En España aparecieron en 1998 los primeros contenedores de envases dirigidos por Ecoembes, organización que cuida del medio ambiente a través del reciclaje y el ecodiseño de los envases en España. Se encarga de los contenedores amarillo y azul (en el caso del vidrio el encargado es Ecodiario). Desde entonces, se estima que se han reciclado 16,6 millones de toneladas de envases, con lo que se han evitado la emisión de 16,4 millones de toneladas de CO₂ emitidas a la

atmósfera y el consumo de 26,6 millones de MWh de energía. Además, se estima que se han ahorrado un total de 408 millones de metros cúbicos de agua como refleja la Figura 3. [1]

Reciclando desde 1998

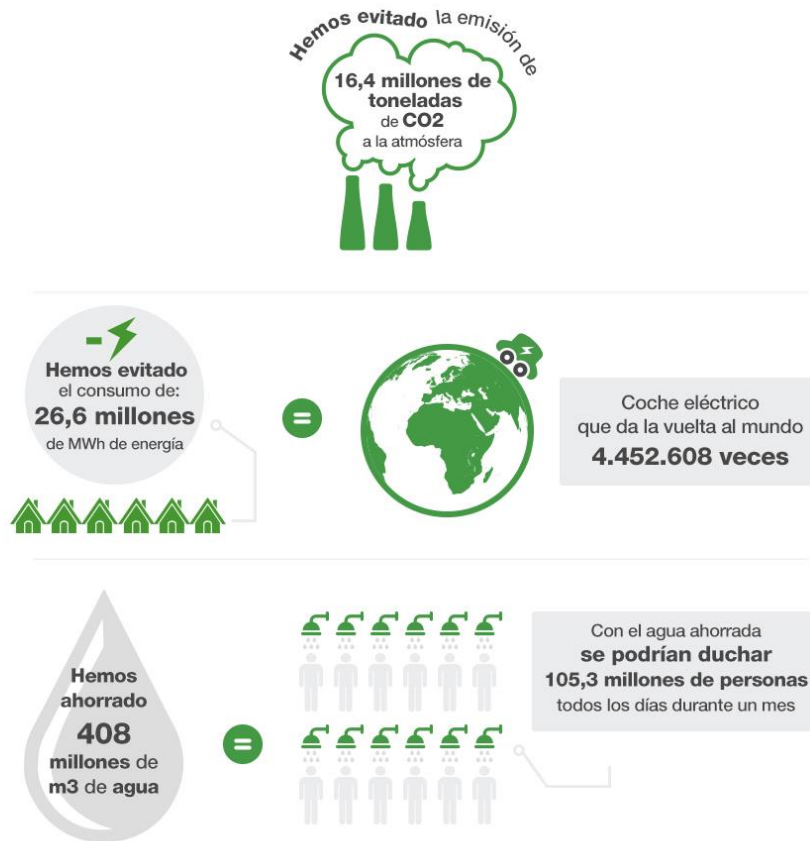


Figura 3. Beneficios ambientales por el reciclaje de envases hasta 2015 en España

Por lo tanto, el reciclaje de envases lleva consigo considerables beneficios ambientales en cuanto ahorro de agua y energía, además de evitar la emisión de gases de efecto invernadero a la atmósfera.

En cuanto a los beneficios del reciclaje de vidrio se podrían destacar los siguientes: [2]

- Reducción del volumen de residuos que van al vertedero.
- Reducción de las emisiones de CO₂ a la atmósfera con respecto a los procesos que utilizan materia prima.
- Se evita la extracción en exceso de materia prima. El vidrio reciclado permite la fabricación de envases infinitas veces.

Como ejemplo, con algo cotidiano como el reciclaje de tres botellas de vidrio se consigue (Figura 4):

- Ahorrar la energía suficiente para mantener encendida una bombilla de bajo consumo durante 9 días.
- La energía necesaria para hacer funcionar un lavavajillas tres veces.
- Lavar tres veces la ropa de una familia de 4 miembros.
- Cargar un Smartphone durante un año.

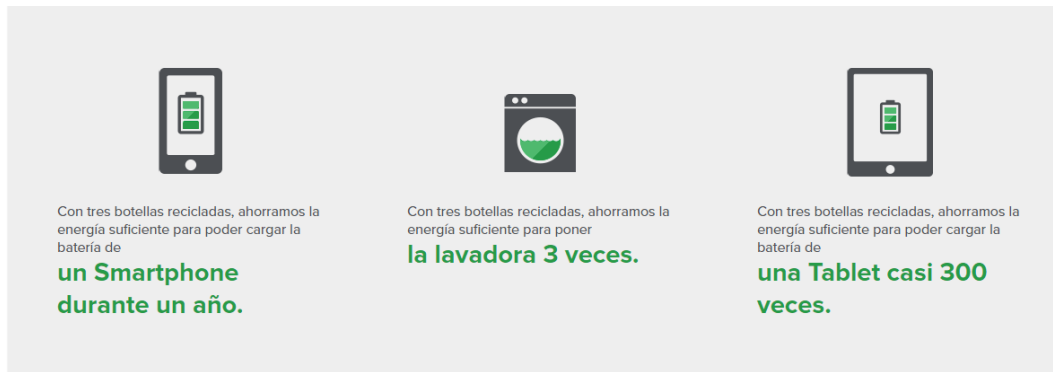


Figura 4. Ahorro de energía por el reciclaje de tres botellas de vidrio

2.1 EL RECICLAJE EN DATOS

Antes de ver los datos del reciclaje del año 2016 en España [1,2], se va a introducir un nuevo concepto para comprender mejor la importancia de las estadísticas: la economía circular.

2.1.1 Economía circular

El objetivo de la economía circular es “la producción de bienes y servicios al tiempo que reduce el consumo y el desperdicio de materias primas, agua y fuentes de energía”, según la Fundación para la Economía Circular.

Hasta ahora, la economía era predominantemente lineal (“coger, fabricar, desechar”). La economía circular se basa en el principio de ‘cerrar el ciclo de vida’ o el círculo de los productos (Figura 5). Todo proceso de producción o fabricación de bienes y servicios conlleva un coste ambiental, ya que supone el consumo de recursos naturales y no puede ser gratuito.



Figura 5. Economía lineal y circular

La economía circular propone un nuevo modelo de sociedad que utilice y optimice los materiales y residuos, dándoles una segunda vida. El producto debe ser diseñado para ser reutilizado y reciclado. Se trata de convertir los hasta ahora considerados residuos, en nuevas materias primas.

La economía circular es un concepto prácticamente nuevo. La Comisión Europea presentó, el 2 de diciembre del 2015, el llamado “paquete de economía circular”, una especie de hoja de ruta que marca la implantación de esta metodología de trabajo durante las próximas décadas.

2.1.2 Datos de reciclaje en envases (contenedores azul y amarillo)

De acuerdo con los datos aportados por Ecoembes, en 2016 se reciclaron en España 1.351.903 toneladas de envases, lo que supone un incremento del 4% respecto al año anterior. Con ello, se eleva hasta el 76% la tasa de reciclaje de los envases.

Los datos de reciclaje del año 2016, facilitados por Ecoembes, superan los objetivos del Paquete de Economía Circular de la Comisión Europea para 2020. Dependiendo del tipo de material se ha reciclado de la siguiente forma: los envases de metal (latas de refrescos o conservas) alcanzaron una tasa del 84,8%, los residuos de papel y cartón el 82,3% y los envases de plástico recuperados el 66,5%.

Durante 2016, cada habitante depositó, de media, 13,2 kg en el contenedor amarillo (envases de plástico, latas y briks) y 15,5 kg en el azul (envases de papel y cartón). Esto supone una media de 1.081 envases por habitante al contenedor amarillo y 698 al contenedor azul.

Como consecuencia, se ha evitado la emisión de 1 millón de toneladas de CO₂ a la atmósfera, el ahorro de 7 millones de megavatios (equivalente al consumo eléctrico anual de más de 700.000 hogares españoles), y el ahorro de 20,1 millones de metros cúbicos de agua. Con todo, en estas dos décadas reciclando, se han ahorrado 17,7 millones de toneladas de CO₂, 33,6 millones de megavatios y 428 millones de metros cúbicos de agua, lo que supone casi el 20% del consumo total de agua en España durante el año pasado.

2.1.3 Datos de reciclaje en vidrio (contenedor verde)

En el año 2016 se reciclaron 752.234 toneladas de residuos de envases de vidrio, una media de 16,2 kilogramos por habitante, unos 62 envases por persona. Según datos ofrecidos por Ecovidrio, esto supone una tasa de reciclaje del 73%. Por lo que se ha producido un incremento de más de un 3% respecto a los últimos datos oficiales de 2014. Con ello, España se sitúa más de 10 puntos por encima de las exigencias que marca la Unión Europea (60%).

Con el reciclaje de vidrio en el año 2016 se ha conseguido:

- Evitar la emisión de 504.000 toneladas de CO₂ a la atmósfera, equivalentes a llenar de árboles la superficie completa de la isla de Formentera y preservarlos durante 100 años.
- Evitar la extracción de más de 900.000 toneladas de materias primas, más de dos veces el peso del Empire State de Nueva York.
- Ahorrar 1.670.000 MWh de energía, equivalentes al consumo eléctrico de todos los hospitales de España durante más de 3 meses.

El estudio “Usos y Actitudes de los Españoles frente al reciclado de vidrio” de Ecovidrio concluye que el 79% de los hogares españoles declara reciclar vidrio siempre, dato que pone de manifiesto un alto compromiso de los ciudadanos con el reciclaje de vidrio, convirtiendo el acto en un hábito casi diario.

A continuación, se hace una comparativa entre los tres contenedores en la Tabla 1.

Tabla 1. Resumen datos de reciclaje 2016

	Amarillo	Azul	Verde
nº contenedores (2016)	379.989 (+13.650)	201.750 (+1.132)	211.876 (+9.200)
Cantidad de envases (Tn)	1.351.903		752.234
Envases por habitante (kg)	13,2	15,5	16,2
Envases por habitante (unidad)	1081	698	62
Tasa de reciclaje	75%	82%	73%

2.2 APRENDER A RECICLAR

En muchas ocasiones no sabemos cómo reciclar de manera correcta, a qué contenedor va cada objeto, de qué material está fabricado... Existe una serie de productos que acaban en el contenedor equivocado. Y son los denominados "impropios". En parte, estos errores se podrían solucionar con el prototipo presentado en este trabajo. Por otro lado, no todos estos errores se pueden solucionar detectando el material (en algunos casos es la fuente del error), por lo que siempre debe haber una cultura sobre el reciclaje antes de realizarlo, ya sea de forma manual o de manera automática. A continuación, se enumeran los errores más comunes cometidos al reciclar según Ecoembes, y cómo y dónde deberíamos llevar los objetos. [1,4]

2.3 ERRORES MÁS HABITUALES AL RECICLAR

2.3.1 Errores en el contenedor amarillo

Es habitual que pensemos que todos aquellos objetos que están fabricados con plástico, y que ya no son útiles para nosotros, van al contenedor amarillo, pero esto no es así. En el contenedor amarillo sólo debemos depositar los envases de plástico, latas y briks.

No hay que depositar en el contenedor amarillo:

- Juguetes de plástico: deben ir al contenedor de restos. También existen diferentes ONG's que recogen juguetes usados para obras sociales.
- Biberones y chupetes, al contenedor de restos.
- Utensilios de cocina que con el paso del tiempo y el uso dejan de ser útiles, como una espátula o un escurridor, tampoco van al contenedor amarillo.
- Los cubos de plástico, como los de playa, o los cubos de fregona, son elementos que podemos reutilizar en casa como recipientes, pero si queremos deshacernos de ellos, podemos depositarlos en el contenedor de restos.



2.3.2 Errores en el contenedor azul

En el contenedor azul depositamos envases de papel y cartón. Pero en algunas ocasiones cometemos errores por la composición material de algunos residuos:

- Uno de los principales errores que cometemos se trata de los briks de leche, zumo, etc. Pensamos que es cartón y por tanto lo depositamos en el contenedor azul. Pero esto no es así. El brik siempre va al contenedor amarillo, ya que está compuesto por cartón, plástico y aluminio.
- Desechos diarios como servilletas de cocina o papeles sucios deben ir en el contenedor de desechos orgánicos. Los pañales también suelen ser un residuo impropio muy habitual de en este contenedor, su lugar es el contenedor de residuos orgánicos.



2.3.3 Errores en el contenedor verde

En este caso, es fundamental diferenciar entre vidrio y cristal. Es frecuente que a la hora de deshacernos de elementos de cristal los depositemos en el contenedor verde y es un error. A este contenedor sólo va el vidrio.



Errores más comunes:

- Las bombillas: no van en el contenedor verde, debemos llevarlas al punto limpio o centro de recogida.
- Los espejos, ceniceros, vasos o vajillas: también deben ser reciclados en un punto limpio o de recogida.

3 PROCESO Y TÉCNICAS DE RECICLAJE

En este apartado se muestra el proceso que siguen los deshechos que reciclamos, además de las técnicas utilizadas para un reciclaje más eficiente. En primer lugar, en el caso de los envases y, posteriormente, en el caso del vidrio. [1,2]

3.1 EN ENVASES (PAPEL/CARTÓN Y PLÁSTICO)

A continuación, se exponen las diferentes etapas que se siguen en el reciclaje de envases de papel/cartón y plástico. Se hará especial hincapié en la planta de selección de residuos.

3.1.1 Ecodiseñado

En primer lugar, está el diseño de los envases por parte de los fabricantes. En su origen, los envases se utilizaban únicamente para guardar la comida y para que se conservase durante más tiempo. Poco a poco se fueron convirtiendo en un lugar más donde poder hacer marketing, un producto en sí mismo. Ahora, una de las mayores preocupaciones, y en algo que se hace mucho hincapié por parte de diversas organizaciones y fabricantes es en el ecodiseño. Esto es, cuando se fabrican envases se intentan incorporar medidas para hacerlos más sostenibles y disminuir su impacto ambiental: reducción de peso, incorporación de materiales reciclados, materiales más fáciles de reciclar a posteriori, etc. Cada vez vemos más botellas de plástico en parte reciclado, o con origen renovable. También, sin darnos cuenta, la mayoría de las latas (refresco o conservas) han reducido su peso en los últimos años. Como dato, desde 1999 se han impulsado desde Ecoembes en España un total de 34350 medidas de ecodiseño que han permitido disminuir de media un 17% el peso de los envases.

3.1.2 Venta supermercados

A continuación, los envases se fabrican, se utilizan para su fin, y son llevados al supermercado. Cada vez son más, por no decir prácticamente todos, los que tienen el símbolo de reciclables en su etiqueta o directamente grabado en el envase: el Punto Verde (Figura 6). Éste nos indica que este envase cumple con su compromiso medioambiental y debe ser reciclado para aprovechar los materiales de los que está fabricado.



Figura 6. Punto Verde en las etiquetas

3.1.3 Elección por parte de los consumidores

Aquí está el mayor problema el reciclaje debido, en parte, a que es algo relativamente nuevo. Recordemos que en España el primer contenedor se colocó a finales de los 90. Para muchas personas, es una tarea tediosa tener que separar la basura, tener distintos cubos de basura en casa, o simplemente desconocen qué es, de manera concreta, reciclar. En realidad, creo que el problema reside en que, aun con toda la publicidad y la difusión por parte de varias organizaciones sobre el impacto del reciclaje, éste no llega a calar hondo en algunas partes de la sociedad. A menudo se escuchan frases como: “¿Para qué voy a reciclar?”, “¿Cambio climático?”, “Contaminan mucho más otras cosas”, etc. Aunque en España se recicla bastante más que los objetivos pedidos por la Unión Europea (74.8% frente a 55%), todavía queda mucho por hacer.

Una vez decididos a reciclar, hay que saber hacerlo bien. Como se ha visto anteriormente, hay varios errores muy habituales que se cometen a la hora de reciclar.

Con todo esto, creo que una manera de ayudar a aumentar la tasa de reciclaje drásticamente y además, eliminar los productos que llamábamos impropios en los contenedores sería el impulso final que necesitaría este sector. El prototipo que se expone en este trabajo se centra en esta idea.

3.1.4 Planta de selección de residuos sólidos urbanos

Después de la recogida de los contenedores, los envases se llevan a la planta de selección de residuos sólidos urbanos. Es en esta planta donde se eliminan los elementos impropios (comentados en el apartado de errores comunes al reciclar) además de clasificar los envases en función de diversas características. Anteriormente, las plantas de selección de los residuos domésticos, también conocidos como Residuos Sólidos Urbanos (RSU), eran de operación manual, es decir, los envases se separaban manualmente. En la actualidad, con el constante crecimiento de la población, el consumo y la cantidad de envases reciclados, las instalaciones han pasado a ser en su mayoría automatizadas. Los principales beneficios de este último tipo de plantas con respecto a sus predecesoras son: [4]

- Aumento de los porcentajes de recuperación directa.
- Diversificación de las tipologías de subproductos recuperados.
- Generación de flujos destinados a valorización energética.
- Minimización del porcentaje de rechazo a Depósito Controlado.
- Disminución de costes operativos.

3.1.4.1 Proceso de selección automatizado

Existen diferentes etapas en el proceso automatizado como se puede ver en la Figura 7. A continuación, describiremos cada una de ellas brevemente.

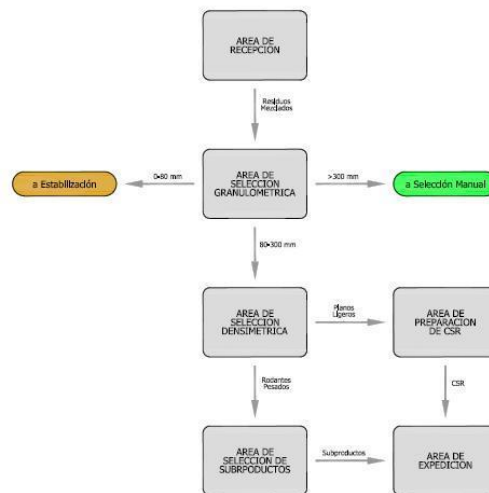


Figura 7. Diagrama proceso planta de selección RSU

3.1.4.1.1 Área de recepción

Como su propio nombre indica, en este área se reciben los residuos a procesar. Suelen incluir una plataforma que facilita las operaciones de descarga de los vehículos que recogen los contenedores.

3.1.4.1.2 Área de selección granulométrica

El flujo de residuos gestionados se deposita en un alimentador de cadenas que se encarga de transportarlos hacia una criba rotativa, denominada “trommel”. En él, se produce una división del flujo de residuos en varios tamaños, gracias a que este equipo dispone de zonas diferenciadas con orificios de distintos tamaños y geometrías.

De esta forma, los materiales se distribuyen de la siguiente forma:

- Tamaño menor de 80 milímetros: se procesan mediante un tratamiento biológico (normalmente compostaje o metanización).
- Tamaño entre 80 y 300 milímetros: se dirigen a la siguiente fase del proceso, la selección densimétrica, que detallaremos más adelante.
- Tamaño mayor de 300 milímetros: se llevan a una cabina de selección manual donde operarios recuperan materiales que pueden ser reciclados.

3.1.4.1.3 Área de selección densimétrica

El objetivo de esta etapa del proceso es la separación del flujo de residuos por densidades, de forma que los materiales “rodantes y pesados” se dirigen a la etapa de selección mecánica de subproductos, mientras que los materiales “planos y ligeros” se destinan a la preparación de CSR¹.

Para conseguir este efecto se utilizan dos tipos de equipos encadenados: la captación neumática de materiales ligeros y el separador balístico.

3.1.4.1.4 Área de selección de subproductos

Es en esta área donde se podría incluir la parte electrónica diseñada que se presenta, con su configuración para trabajar en una cinta transportadora. No obstante, su principal uso siempre sería doméstico, como se verá posteriormente.

¹ CSR: combustible sólido recuperado

Esta etapa del proceso tiene como objetivo la selección de subproductos según las tipologías exigidas por los distintos recicladores.

Para ello, se disponen una serie de equipos electromecánicos configurados para la separación de distintos materiales. Acostumbran a implantarse, como mínimo, los siguientes:

- Separadores magnéticos. Encargados de la separación de los envases férricos.
- Separadores ópticos. Aplicando distintas configuraciones tienen capacidad para seleccionar distintos tipos de plásticos (PET, PEAD, plástico mezcla) y también los tetra-bricks.
- Separadores de inducción. Encargados de la separación del aluminio.

En el prototipo que se expone, se utiliza un sensor inductivo como separador de inducción. Además, se podrían incluir también separadores ópticos para mejorar la eficiencia del mismo.

Los materiales diferenciados, pasan por un control de calidad y, a continuación, se almacenan de forma individual a la espera de ser prensados.

3.1.4.1.5 Área de expedición

En esta zona se preparan las distintas salidas para su expedición. Estas se acondicionan según su tipología.

3.2 EN VIDRIO

En el caso del reciclaje de vidrio se sigue una cadena perfecta (Figura 8), llamada cadena de reciclado de vidrio. Es un círculo perfecto en el que los envases de vidrio vuelven a la vida infinitas veces. A continuación, se explica brevemente el funcionamiento de esta cadena. [2]



Figura 8. Cadena de reciclaje de vidrio

3.2.1 Consumidor responsable

Primeramente, hay que destacar que, para que funcione de la forma más eficiente posible, es imprescindible la colaboración de la hostelería, la industria y las administraciones públicas. Aunque sólo el ciudadano es el responsable de ponerla en marcha.

3.2.2 Recogida

Los residuos de envases de vidrio depositados en los contenedores se descargan periódicamente en camiones y son llevados a la planta de tratamiento.

3.2.3 Planta de tratamiento

Al igual que en el reciclaje de los contenedores amarillo y azul, en esta planta, también existen etapas diferenciadas [5]:

3.2.3.1 Descarga

En primer lugar, los camiones descargan el vidrio recogido de los contenedores en una zona adecuada para ello.

3.2.3.2 Inspección visual

Después, se lleva a una cinta transportadora donde se separa de impurezas que no se deberían tirar al contenedor verde (ver errores al reciclar): envases de plástico, cristales, cerámica, corchos, etc. Además, estas impurezas se reclasifican para su correcto reciclaje.

3.2.3.3 Proceso de selección automatizado

A partir de este punto, el proceso pasa a ser totalmente automatizado. Se explican las diferentes etapas por las que pasa cada residuo.

3.2.3.3.1 Campo magnético

El material se somete a un campo magnético en su camino por la cinta transportadora con el fin de quitar elementos férricos como algunos tapones de frascos o botellas.

3.2.3.3.2 Área de selección granulométrica

Posteriormente, al igual que en el reciclaje de envases, pasa por un área de selección granulométrica para clasificar el vidrio por tamaños.

3.2.3.3.3 Detección óptica

Después pasa por medio de máquinas KSP. Su funcionamiento está basado en la detección óptica. Si detecta algún material, considerado como impureza, que haya llegado hasta esta etapa, lo expulsa mediante un chorro de aire comprimido. De esta manera se consigue una gran eliminación de impurezas no desechadas en pasos anteriores.

3.2.3.4 Triturado

Por último, el vidrio se tritura hasta convertirlo en calcín² (Figura 9).



Figura 9. Calcín en planta de tratamiento

3.2.4 Fábrica de envases

Tradicionalmente existen dos técnicas de fabricar objetos de vidrio: soplado, tal y como se hacía en la antigüedad, y prensado. Actualmente, en la fabricación de envases de vidrio se utiliza una técnica mixta: se sopla el vidrio dentro de un molde que da la forma al envase. Ésta técnica es independiente de si se utilizan materias primas originales (arena, sosa y caliza) o el calcín obtenido

² Vidrio seleccionado, limpio y molido.

en la anterior etapa. La diferencia reside en que el calcín tiene una temperatura de fusión menor que las materias primas originales. Con ello se reducen las emisiones de CO₂ y se ahorra energía. Además, se evita la extracción de materias primas y su consecuente contaminación al realizar dicha extracción, preservando el medio ambiente. Una vez fundido, sigue su proceso hasta convertirse en envase, el cual no se explica al no ser relevante. Finalmente, cabe destacar que el envase obtenido con calcín tiene las mismas propiedades que el obtenido con materias primas originales. [6]

3.2.5 Envasadores

Las empresas que envasan sus productos en vidrio son las que financian el sistema de recogida selectiva de los residuos de envases de vidrio desarrollado, en España, por Ecovidrio. Actualmente son más de 2600 compañías, las cuales colocan el logotipo del Punto Verde (Figura 6) en sus envases. [7]

3.2.6 Comercio

En los establecimientos comerciales podemos encontrar distintos envases de vidrio. De los cuales, algunos llevan en su etiqueta el Punto Verde (Figura 6). Esto quiere decir que cumplen la normativa y deben ser reciclados.

4 CARACTERÍSTICAS DEL DISPOSITIVO

A continuación, se describe el prototipo: sus partes, funcionamiento, características eléctricas, características mecánicas, distintas configuraciones de diseño, sus limitaciones y posibles mejoras.

4.1 PARTES

Las principales partes del dispositivo se representan en el siguiente esquema. A continuación, se describirán cada una de ellas con detalle.



Además, se ha realizado el diseño de distintas configuraciones físicas para una posible implementación del dispositivo, las cuales se describirán más adelante. No obstante, en la principal configuración, se distinguen dos partes: una parte superior donde están colocados los sensores y se depositarían los desechos a detectar, y una parte inferior donde habría un cubo, dividido en tres compartimentos, cada uno para un tipo de deshecho (Figura 10). Entre estas partes, habría una separación sólida con una compuerta que se abriría y cerraría cuando fuese oportuno como se explicará posteriormente.

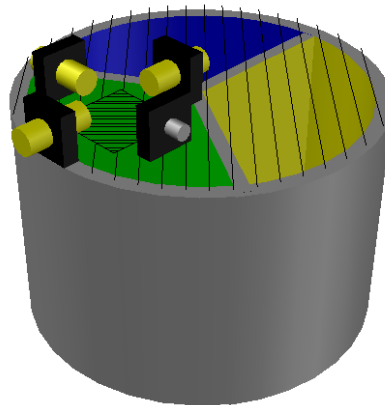


Figura 10. Configuración física con cubo giratorio

4.1.1 Sensores capacitivos

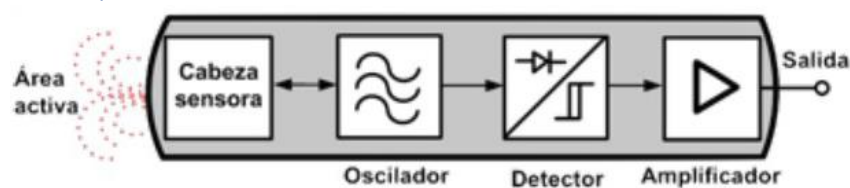


Figura 11. Estructura típica de un sensor capacitivo de presencia

A continuación, se describe tanto la función como el funcionamiento de las distintas partes presentes en una estructura típica de un sensor capacitivo detector de presencia (Figura 11 y Figura 12):

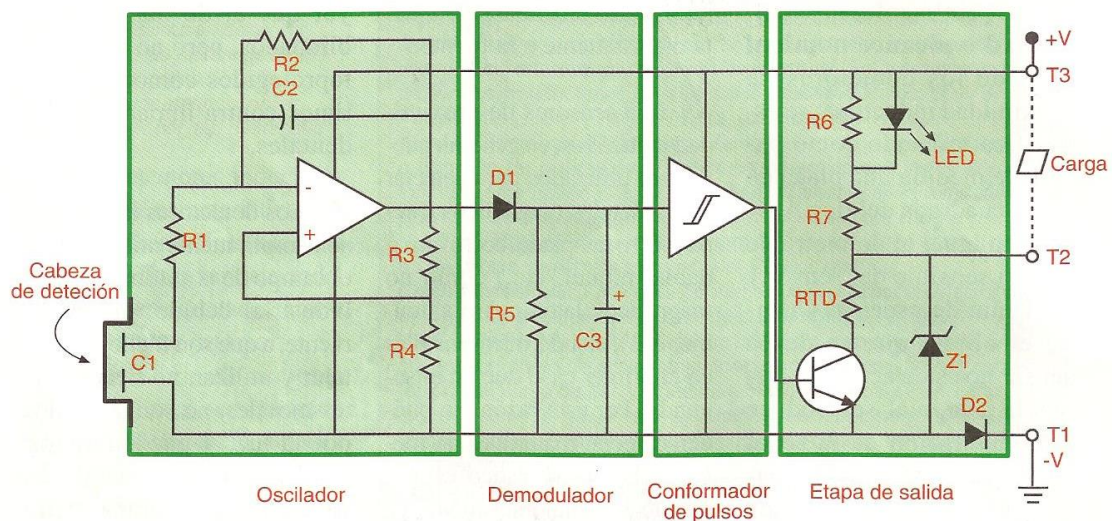


Figura 12. Esquema interno sensor capacitivo [8]

4.1.1.1 Cabeza sensora o cabeza de detección

Está colocada en la parte frontal del sensor. Se compone de tres partes diferenciadas: la superficie activa, el electrodo de sensor y la guarda. [9]

4.1.1.1.1 Superficie activa

Es la zona a través de la cual el campo de sensor de alta frecuencia penetra en el espacio de aire (Figura 13). Está determinada principalmente por la superficie básica de la cubierta protectora y aproximadamente corresponde a la superficie del electrodo externo del sensor. [9]

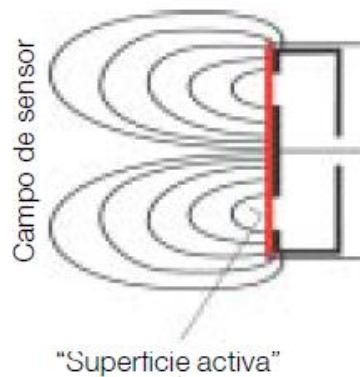


Figura 13. Superficie activa del sensor

4.1.1.1.2 Electrodo de sensor

Su efecto se puede explicar mediante una deducción paso a paso de su forma geométrica. En esta deducción no tendremos en cuenta los campos de dispersión en los bordes de las placas.

Entre dos placas circulares A_1 y A_2 (Figura 14), a la misma distancia entre ellas, se encuentra un "electrodo intermedio" Z adicional plegado, de buena conductividad y un grosor que tiende a cero ($D \rightarrow 0$).

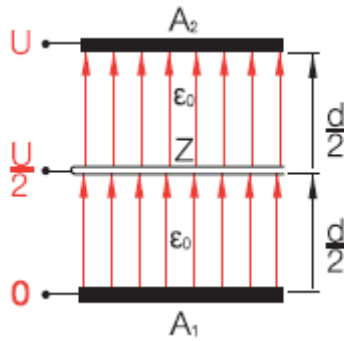


Figura 14. Electrodo intermedio entre las dos placas

Una diferencia de potencial (U) genera un campo eléctrico entre las dos placas A_1 y A_2 . Y a su vez, éste campo induce en el electrodo intermedio Z , un potencial $U/2$. Como consecuencia de esto, el electrodo Z se convierte en otra placa de condensador. Así, el condensador queda dividido tanto físicamente como eléctricamente en dos condensadores conectados en serie.

Si se desensamblan estos dos condensadores (Figura 15), las placas A_1 y A_2 se encuentran en un mismo plano, y el electrodo Z estaría en un plano a una distancia $d/2$ de ambas. De esta forma, obtenemos un condensador abierto.

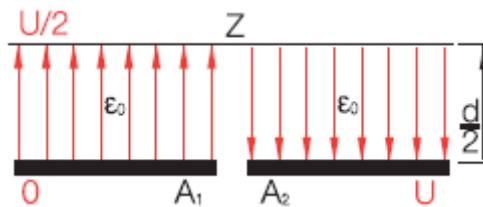


Figura 15. Electrodo intermedio sobre las dos placas (Condensador abierto)

En los sensores capacitivos cilíndricos, como el utilizado en el prototipo, este condensador “abierto” se utiliza como elemento sensor. Pero existen algunas diferencias. En éste caso, la placa A_2 está concebida para la simetría del campo eléctrico como un electrodo en anillo concéntrico respecto a A_1 (Figura 16). Además, el “electrodo intermedio”, llamado elemento de accionamiento, es el objeto (conductor en el caso de la Figura 16) que se coloque delante de la cabeza sensora.

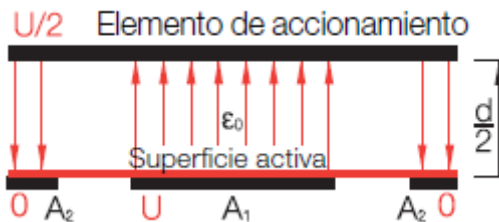


Figura 16. Electrodos en forma de anillo (caso de objeto conductor)

La superficie activa de este elemento sensor es la correspondiente al electrodo en anillo A_2 .

En nuestro caso, podríamos tener los sensores capacitivos funcionando de esta forma si se introduce para detectar un objeto conductor, como puede ser una lata. No obstante, en tal caso la lectura del sensor inductivo prevalecería sobre las de los sensores capacitivos, como veremos más adelante en el funcionamiento del dispositivo. Es por esto que no se entra más en este caso.

La capacidad para un condensador de placas paralelas (Figura 17) viene descrita por:

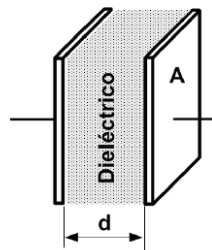


Figura 17. Condensador placas paralelas

$$C = \epsilon \frac{A}{d} \quad (1)$$

Siendo d la distancia entre las placas.

Sin embargo, se puede deducir que ésta fórmula sigue siendo válida para un condensador abierto (geometría que utilizan nuestros sensores capacitivos) siendo d la distancia al objeto. Las líneas de campo varían dependiendo de la naturaleza del objeto expuesto a la detección del sensor tal y como se observa en la Figura 18.

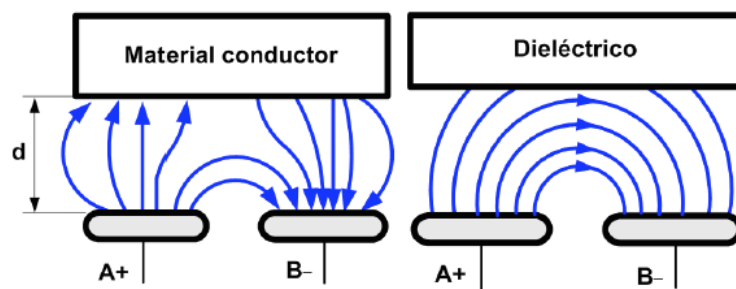


Figura 18. Variación líneas de campo dependiendo de la naturaleza del objeto [10]

Por lo tanto, el valor de la capacidad, disminuye de forma hiperbólica con la distancia como se aprecia en la Figura 19.

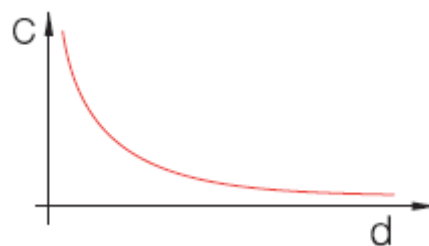


Figura 19. Relación capacidad frente a la distancia del objeto

En nuestro caso, deberemos detectar elementos en su mayoría no conductivos.

Hasta ahora, describíamos que el recorrido de las líneas de campo pasaba por el “elemento de accionamiento”. Si ahora, no colocamos ningún objeto delante del sensor ($d \rightarrow \infty$), la capacidad tiende a hacerse nula ($C \rightarrow 0$) (Figura 19). Ahora, las líneas de campo discurrirán en forma de arco desde el electrodo central A_1 , hasta el electrodo en forma de anillo A_2 como se puede apreciar en la Figura 20. [9]

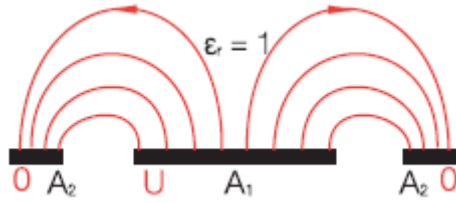


Figura 20. Electrodo intermedio entre las dos placas (sin ningún objeto delante)

En la mayoría de los casos que nos incumben, se tendrá como objeto a detectar un material no conductor (papel, plástico, vidrio, etc.). Estos pueden ser detectados si ϵ_r es mayor que ϵ_0 .

Las constantes dieléctricas de los materiales que nos interesa diferenciar se muestran en la Tabla 2: [11],[12]

Tabla 2. Constantes dieléctricas de materiales a separar

Material	ϵ_r
Tereflatato de polietileno (PET)	3,1
Papel/Cartón	4-6
Vidrio común	7.0-7.6

De manera ideal, si un elemento no conductor penetra en las líneas de campo eléctrico, la capacidad del sensor varía proporcionalmente con la permitividad relativa (ϵ_r) del material, siguiendo la expresión (2):

$$C = \epsilon_r \cdot C_0 \quad (2)$$

No obstante, en la realidad, el objeto no ocupa todo el rango de detección del sensor. También habrá espacios vacíos, con la permitividad eléctrica del aire:

$$\epsilon = 1.00058986 \pm 0.00000050 \approx \epsilon_0$$

Por lo tanto, la variación total de la capacidad dependerá, en mayor medida, de la permitividad relativa del material, pero además de manera indirecta, del aire que haya en el rango de detección del sensor. Con lo cual, la capacidad variará dependiendo de una combinación de la permitividad relativa del material a detectar (ϵ_r) y la permitividad del aire (ϵ_0). Esto es algo a tener en cuenta, ya que la mayoría de casos en los que se utiliza el dispositivo son envases vacíos, es decir, que dentro, hay aire.

4.1.1.1.3 Guarda

Se utiliza para evitar el efecto de borde explicado en la sección anterior. De esta forma, el campo eléctrico creado por la cabeza sensora es más eficiente ya que está mejor orientado.

En el tipo de sensor utilizado en el prototipo, la guarda está colocada entre la zona sensible y la carcasa del sensor tal y como se observa en la Figura 21.



Figura 21. Componentes de la sonda del sensor

4.1.1.2 Oscilador

El sensor contiene un oscilador de frecuencia variable (Figura 22). Dicha frecuencia dependerá de la capacidad que mida en cada momento la cabeza sensora. En el caso de un sensor de proximidad, la capacidad sería mayor cuanto más cerca estuviese el objeto de la cabeza sensora. En el caso de nuestro prototipo, con los sensores calibrados adecuadamente, la capacidad será más alta dependiendo de la combinación de la permitividad dieléctrica del material y la del aire, como se ha explicado anteriormente. Sin embargo, de manera ideal, dependerá únicamente del material del objeto que se coloque en la cabeza de detección, siguiendo la expresión (2).

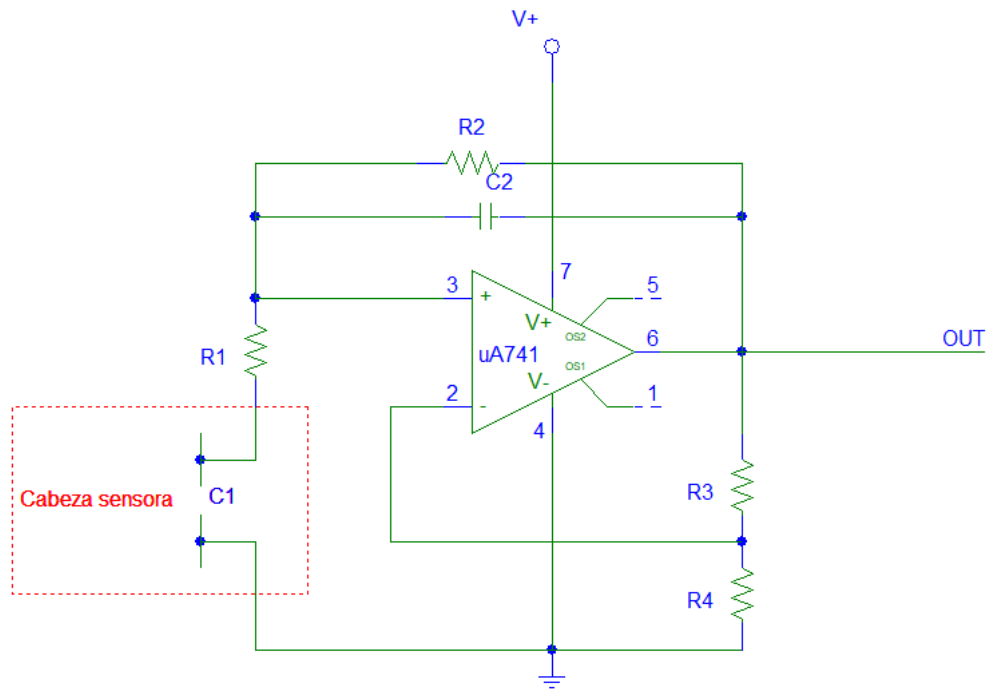


Figura 22. Esquema oscilador de sensor capacitivo [13]

El oscilador del sensor capacitivo está formado por un amplificador realimentado positivamente con una red selectiva en frecuencia. A continuación, se explican las dos partes.

4.1.1.2.1 Red selectiva

La red selectiva en frecuencia utilizada es muy parecida a un oscilador puente de Wien (Figura 23).

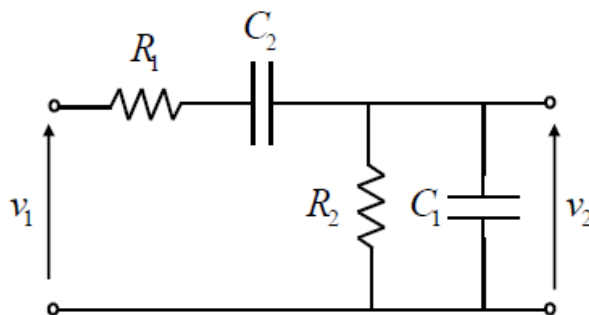


Figura 23. Puente de Wien

La única diferencia es que el orden de las resistencias y condensadores en serie y paralelo está invertido, es decir, en nuestra red selectiva, primero tenemos los componentes en paralelo y a

continuación en serie. No obstante, la frecuencia de resonancia de las dos redes selectivas será la misma como se puede observar en el desarrollo a continuación.

$$\beta = \frac{v_2}{v_1} = \frac{Z_{C_1} + R_1}{Z_{C_1} + R_1 + (Z_{C_2} || R_2)}$$

Desarrollando se obtiene

$$\beta = \frac{1}{1 + \frac{j\omega C_1 R_2}{(1 + j\omega R_2 C_2)(1 + j\omega R_1 C_1)}}$$

Para obtener la frecuencia de resonancia de la red, β tiene que ser real. Por lo tanto:

$$\frac{j\omega C_1 R_2}{(1 + j\omega R_2 C_2)(1 + j\omega R_1 C_1)} \in \mathbb{R}$$

Entonces,

$$\begin{aligned} \frac{j\omega C_1 R_2}{(1 + j\omega R_2 C_2)(1 + j\omega R_1 C_1)} &= \frac{j\omega C_1 R_2}{1 - \omega^2 R_1 C_1 R_2 C_2 + j\omega(R_1 C_1 + R_2 C_2)} \\ &= \frac{\omega C_1 R_2}{\omega(R_1 C_1 + R_2 C_2) - j(1 - \omega^2 R_1 C_1 R_2 C_2)} \end{aligned}$$

Por lo tanto, para eliminar la parte compleja de la expresión de tal forma que $\beta \in \mathbb{R}$ y $\beta > 0$, se tiene que:

$$1 - \omega_r^2 R_1 C_1 R_2 C_2 = 0$$

De donde obtenemos la frecuencia de resonancia de la red, observando que es la misma que para un puente de Wien como se había comentado anteriormente.

$$\omega_r = \frac{1}{\sqrt{R_1 C_1 R_2 C_2}} \quad (3)$$

4.1.1.2.2 Amplificador

Se utiliza un amplificador no inversor mostrado en la Figura 24 cuya ganancia es [14]:

$$A = \frac{v_o}{v_i} = 1 + \frac{R_2}{R_1}$$

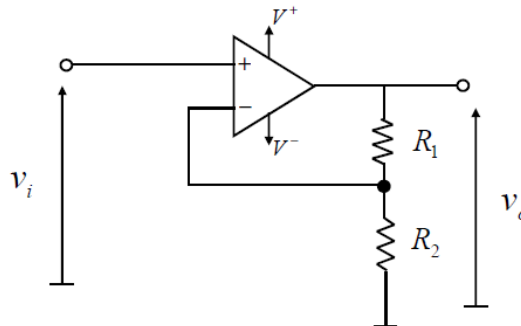


Figura 24. Amplificador no inversor

4.1.1.2.3 Condiciones de oscilación

La estructura básica del oscilador armónico (Figura 25) está compuesta por un amplificador realimentado positivamente (Figura 24) con una red selectiva en frecuencia (Figura 23).

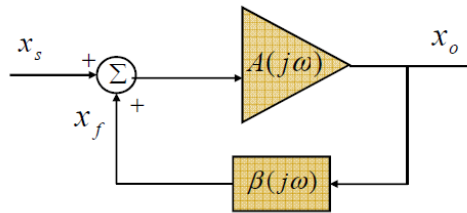


Figura 25. Estructura básica de un oscilador armónico [15]

De tal forma que su ganancia en lazo cerrado sea:

$$A_{LC} = \frac{x_o}{x_s} = \frac{A(j\omega)}{1 - A(j\omega)\beta(j\omega)}$$

Para que el sistema pueda tener una salida finita ($x_o \neq 0$) con una entrada nula ($x_s = 0$) la ganancia en lazo cerrado debe ser infinita ($A_{LC} \rightarrow \infty$). Por lo tanto, puede existir una oscilación mantenida en el sistema para la frecuencia ($f_0 = \omega_0/2\pi$) a la cual se cumple el criterio de oscilación de Barkhausen.

$$|A(j\omega_0)\beta(j\omega_0)| = 1$$

$$\text{fase}(A(j\omega_0)\beta(j\omega_0)) = 0$$

Es decir, para que exista una oscilación mantenida en el sistema a la frecuencia f_0 , el módulo de la ganancia en abierto debe ser igual a 1 y el desplazamiento total de la fase en el sistema igual a 360° .

4.1.1.3 Rectificador

Típicamente los sensores capacitivos llevan, a la salida del oscilador, un rectificador de media onda (Figura 26) con un filtro formado por un condensador. El cual ofrece a su salida una señal continua cuyo valor es la amplitud de las oscilaciones producidas en cada momento por el oscilador.

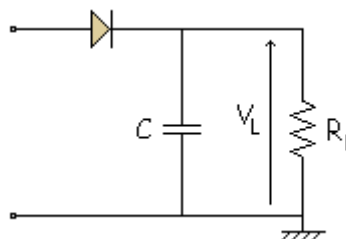


Figura 26. Rectificador de media onda

4.1.1.4 Circuito disparador Schmitt

Junto al rectificador, el sensor capacitivo empleado utiliza un disparador. Su labor en nuestro sensor capacitivo es dar a su salida un '1' si el valor de la señal que le llega del rectificador es mayor que un nivel mínimo, o por el contrario, dar un '0' si el valor de la señal proveniente del rectificador es menor que dicho valor mínimo.

Existen dos tipos de disparadores de Schmitt: inversor y no inversor. A continuación, se explica el funcionamiento de ambos. [14]

4.1.1.4.1 Inversor

En el circuito de la Figura 27a vemos que se utiliza un divisor de tensión para la realimentación positiva del operacional 301. Se puede ver el circuito como un detector de umbral de tipo inversor cuyo umbral está controlado por la salida. Dado que la salida tiene dos estados estables, el umbral tiene dos valores posibles:

$$V_{TH} = \frac{R_1}{R_1 + R_2} V_{OH} \quad V_{TL} = \frac{R_1}{R_1 + R_2} V_{OL}$$

Donde; V_{OH} y V_{OL} son los valores máximo y mínimo de la señal de salida, y V_{TH} y V_{TL} , los valores de la señal de entrada en los cuales cambia la salida.

La mejor forma de visualizar el comportamiento del circuito es mediante la derivación de su VTC (Figura 27b). Para $v_1 \ll 0$, el amplificador se satura en V_{OH} . El incremento de v_1 , mueve el punto de operación a lo largo del segmento superior de la curva hasta que v_1 alcanza V_{TH} . La retroalimentación provoca que v_0 salte desde V_{OH} hasta V_{OL} , tan rápido como el amplificador puede variar. Esto provoca a su vez que v_p cambie de V_{TH} a V_{TL} . En estas condiciones, si se quiere cambiar el estado de la salida, se debe disminuir v_1 hasta el valor actual de $v_p = V_{TL}$.

Observando la Figura 27b se desprende que cuando viene desde la izquierda, el umbral es V_{TH} , mientras que si viene por la derecha es V_{TL} . También se puede observar este hecho en la Figura 27c. Durante los tiempos de crecimiento de v_1 , la salida salta cuando v_1 cruza V_{TH} , mientras que en los decrecimientos de la señal v_1 , ésta salta cuando v_1 cruza V_{TL} .

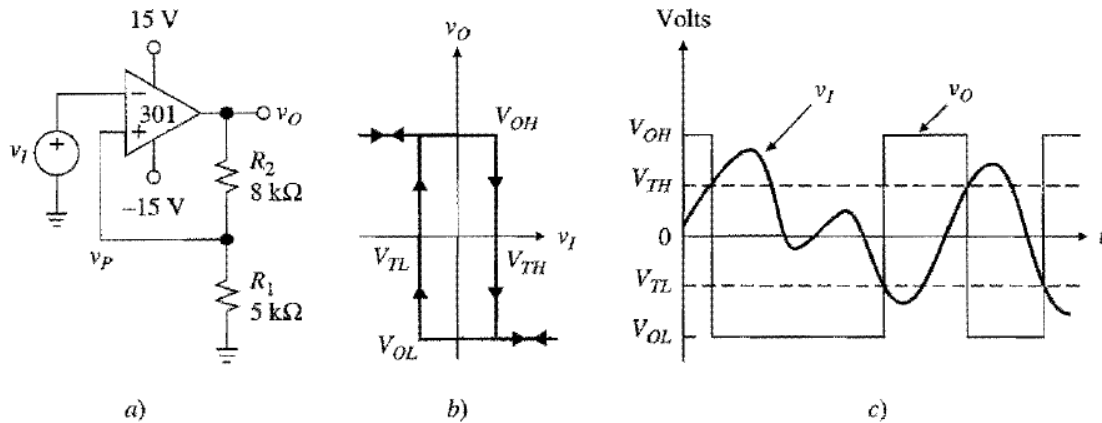


Figura 27. Disparador de Schmitt inversor, VTC y muestras de formas de onda

4.1.1.4.2 No inversor

El circuito de la Figura 28a es similar al de la Figura 27, salvo que v_1 se aplica ahora en el lado no inversor del operacional 301. Ahora, para $v_1 \ll 0$, la salida se satura en V_{OL} . Para cambiar el estado de la salida v_0 , v_1 tiene que crecer hasta que v_p cruce $v_N = 0$, ya que ése es el momento en el que el comparador se dispara. Este valor de v_1 es V_{TH} , y su valor es el siguiente:

$$V_{TH} = -\frac{R_1}{R_2} V_{OL}$$

Una vez que v_0 está en V_{OH} , para volver a cambiar la salida v_0 hasta V_{OL} , debe decrecer v_1 hasta llegar al valor de V_{TL} .

$$V_{TL} = -\frac{R_1}{R_2}V_{OH}$$

Al contrario que en la VTC del disparador inversor (Figura 27b), en la VTC del disparador no inversor (Figura 28b) los segmentos verticales se trasladan en sentido antihorario.

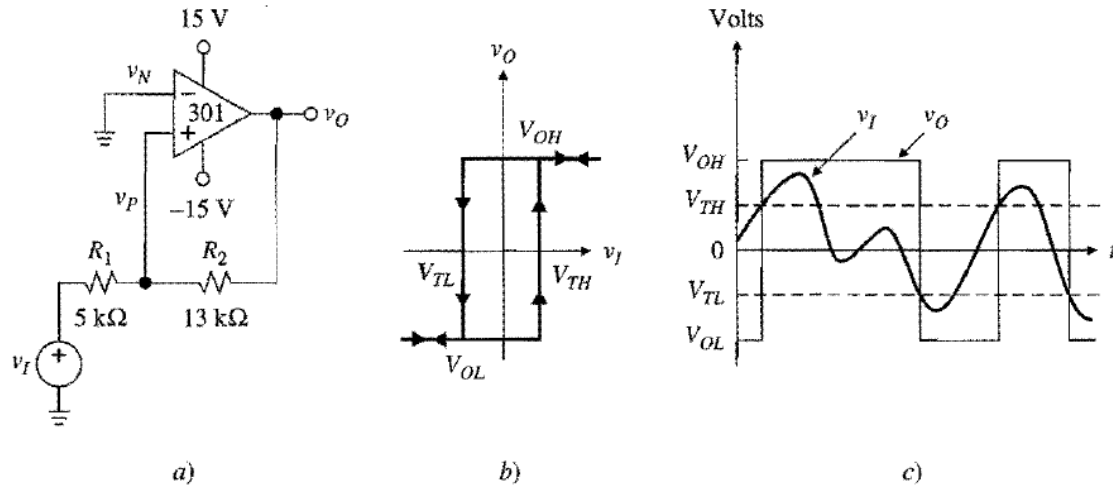


Figura 28. Disparador de Schmitt no inversor, VTC y muestras de formas de onda

4.1.1.5 Circuito de salida del sensor capacitivo

El circuito de salida de los sensores capacitivos utilizados en el dispositivo consta de:

- Un diodo LED visible en la parte trasera de la carcasa del sensor para saber cuándo detecta la presencia del objeto.
- Una resistencia de 4.4 kΩ.
- Un transistor BJT NPN. Su estado (ON/OFF) depende de la salida del disparador.
- Un diodo zener.

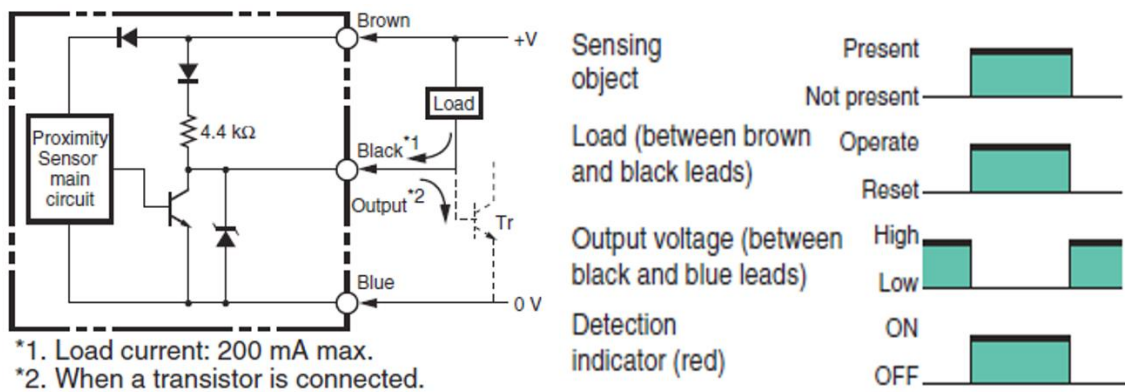


Figura 29. Circuito de salida y sus estados [16]

A continuación, se detallan los dos casos posibles dependiendo de si se detecta el objeto o no (Figura 29).

1. Si detecta el objeto, en puerta del transistor se tiene un '1' lógico. Con ello, el BJT está en ON y conduce la corriente. Como consecuencia, la salida está directamente conectada con los cero voltios de nuestra fuente ($v_{output} = 0$).

2. Si no se está detectando ningún objeto, a la entrada recibiremos un '0' lógico. Por lo tanto, el BJT estaría en OFF y no conduce. Por ello, toda la corriente pasaría por el zener polarizado en inversa. Ahora bien, por el funcionamiento del diodo zener, y despreciando la caída de tensión en la resistencia, se tienen dos opciones:
 - 2.1. $V < v_{zener}$. La tensión a la salida sería la misma que la de la fuente con la que esté alimentado el circuito. $v_{output} = V$.
 - 2.2. $V \geq v_{zener}$. El diodo zener actuaría como un limitador de tensión, siendo el máximo su tensión zener. $v_{output} = v_{zener}$.

4.1.1.6 Ejemplo funcionamiento

A continuación, se describe el funcionamiento del sensor a modo de resumen de lo explicado anteriormente.

En primer lugar, cuando no detecta el objeto, no hay oscilación. Por lo tanto, después del rectificador no hay señal y la salida es un '0'. Como se aprecia en la Figura 30, conforme el objeto se acerca al sensor, empieza a haber oscilación. En nuestro caso, no tendría que ver con la distancia, sino que, de manera ideal, estaría relacionado con la permitividad dieléctrica del material. Conforme aumentase la permitividad, el oscilador empezaría a oscilar. El punto en el que la oscilación tienen una amplitud suficientemente alta, lo controlamos con el potenciómetro con el que cuenta el sensor para calibrarlo adecuadamente. Con ello, el rectificador empezaría a dar una señal no nula, la cual mandaría al disparador que, a partir de un nivel mínimo, daría un '1' en la salida final del sensor.

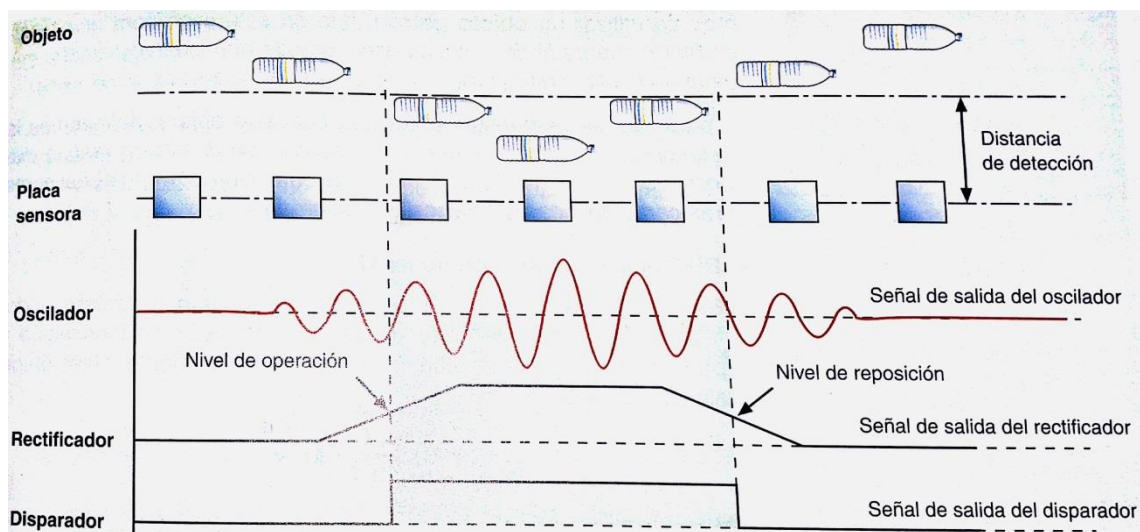


Figura 30. Funcionamiento sensor [17]

4.1.2 Sensor inductivo

Se utiliza un sensor inductivo para la detección de presencia de objetos conductores. En este caso, la utilización es más sencilla debido a que se utiliza sólo para detectar presencia y no para distinguir distintos tipos de materiales detectables por el sensor. Con ello, la explicación de su funcionamiento será más simple que la anterior.

Además, la estructura del sensor inductivo utilizado es similar a la del sensor capacitivo, por lo que la explicación del mismo será más breve. Los bloques coincidentes no serán explicados en este apartado, únicamente se remitirá al apartado del sensor capacitivo:

El sensor inductivo está compuesto de los bloques que se explican a continuación y que se muestran en la Figura 31:[13]

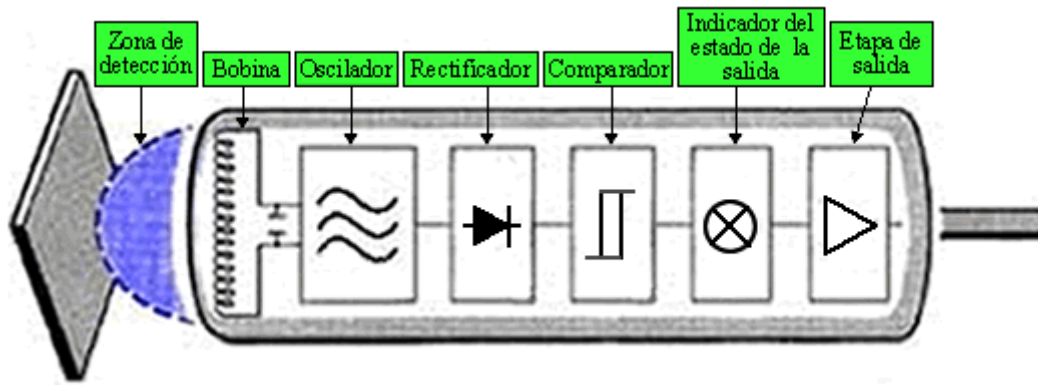


Figura 31. Estructura sensor inductivo

4.1.2.1 Zona de detección

Al igual que en el caso del sensor capacitivo, a esta parte también se le denomina zona o superficie activa. Es donde emerge el campo magnético creado por la bobina.

Cuando un conductor se mueve dentro de un campo magnético, se generan corrientes de Foucault sobre dicho conductor.

4.1.2.1.1 Corrientes de Foucault

Las corrientes de Foucault son un fenómeno eléctrico que se produce cuando un conductor atraviesa un campo magnético no uniforme (Figura 32). El movimiento relativo causa una circulación de electrones, o corriente inducida dentro del conductor. La intensidad de estas corrientes depende de la potencia del flujo magnético aplicado, así como de la velocidad del cambio y la conductividad del material conductor.

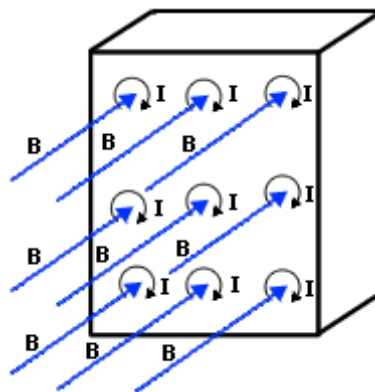


Figura 32. Corrientes de Foucault en la superficie de un conductor

Generalmente, este tipo de corrientes son indeseables y producen pérdidas de potencia por efecto Joule en el metal, que afectan sobre todo a los núcleos magnéticos de las máquinas eléctricas. Sin embargo, en los sensores inductivos se aprovecha el efecto de estas corrientes, para detectar la presencia de objetos metálicos.

Estas corrientes circulares de Foucault crean electroimanes con campos magnéticos que se oponen al efecto del campo magnético aplicado (Figura 33). Por ello, modifican la distribución original del campo magnético, de forma que este efecto puede usarse para la construcción de sensores inductivos.

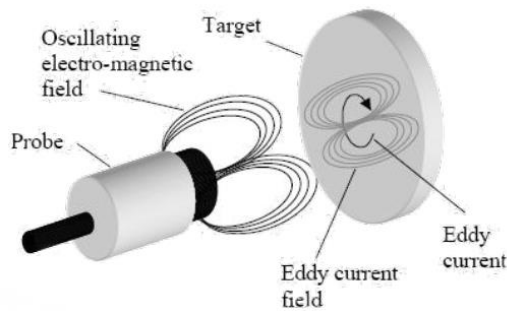


Figura 33. Campo magnético creado por las corrientes de Foucault

4.1.2.2 Bobina

Es una bobina concéntrica con el núcleo descubierto hacia la zona de detección, en la cual se genera un campo electromagnético alterno de alta frecuencia. Dicho campo provoca la aparición de unas corrientes de Foucault en el objeto a detectar. A su vez, como se ha explicado en el apartado anterior, éstas corrientes inducen un campo magnético que contrarresta al que genera la bobina.

En la mayoría de los sensores inductivos la bobina sensora forma parte del circuito oscilador. Al acercarse un objeto, varía la inductancia de esta bobina y con ello la amplitud de las oscilaciones del oscilador.

4.1.2.3 Oscilador

En el caso de un sensor inductivo típico el esquema eléctrico del oscilador que incluye es el mostrado en la Figura 34. Al igual que en el caso del sensor capacitivo contiene un amplificador no inversor.

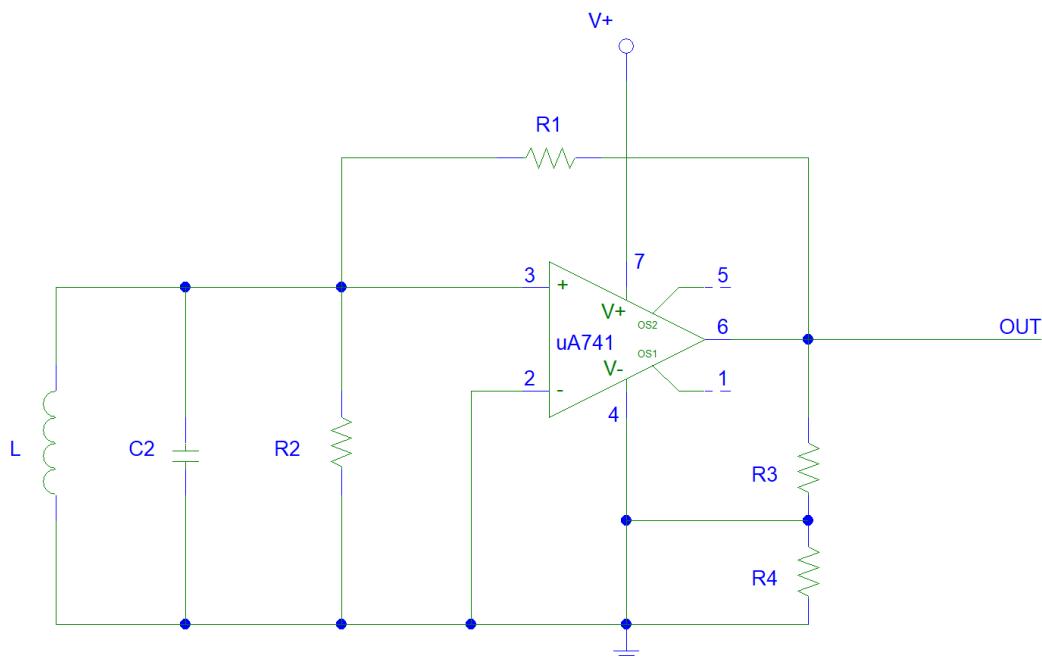


Figura 34. Esquema oscilador de sensor inductivo [13]

A continuación, se desarrolla la red selectiva (Figura 35) incluida en el oscilador.

4.1.2.3.1 Red selectiva

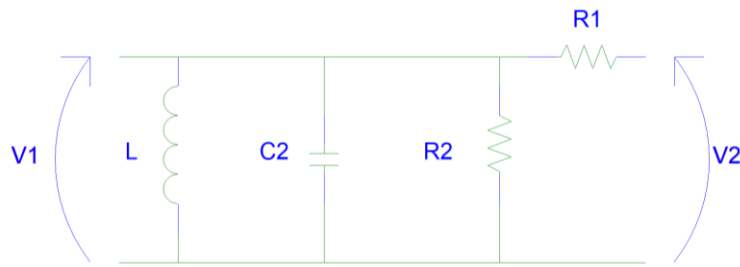


Figura 35. Red selectiva oscilador del sensor inductivo

Se puede obtener la frecuencia de resonancia de la red selectiva como sigue a continuación:

$$\beta = \frac{v_2}{v_1}$$

Sabiendo que:

$$v_1 = \frac{Z_T}{Z_T + R_1} v_2$$

Siendo:

$$Z_T = Z_C || Z_L || R_2 = \frac{j\omega R_2 L}{R_2 + j\omega L - \omega^2 R_2 LC}$$

Se obtiene desarrollando

$$\beta = \frac{v_2}{v_1} = \frac{\omega(R_1 + R_2)L + jR_1R_2(1 - \omega^2LC)}{\omega R_2 L}$$

Para obtener la frecuencia de resonancia de la red, β tiene que ser real y positivo. Por lo tanto:

$$\frac{\omega(R_1 + R_2)L + jR_1R_2(1 - \omega^2LC)}{\omega R_2 L} \in \mathbb{R}$$

Entonces:

$$R_1R_2(1 - \omega^2LC) = 0$$

$$\omega = \frac{1}{\sqrt{LC}}$$

4.1.2.4 Rectificador y comparador

Son iguales que los utilizados en los sensores capacitivos típicos. Juntos forman un detector de potencia. Se puede ver la explicación del uso del rectificador en la sección 4.1.1.3. A su vez, el circuito comparador es un trigger Smith explicado ya en la sección 4.1.1.4.

4.1.2.5 Indicador del estado de la salida

En nuestro caso, simplemente es un LED para indicar cuando detecta el objeto. Existen otros sensores en los que hay dos LEDs que indican: uno, la detección del objeto, y el otro, que el objeto se encuentra en una zona de detección inestable.

4.1.2.6 Circuito de salida del sensor inductivo

Al igual que en el caso de los capacitivos, existen sensores inductivos de diferentes tipos (Tabla 3).

Tabla 3. Tipos sensores inductivos según número de hilos [13]

DOS HILOS	CC
	CA
TRES HILOS	CC
	NPN
	PNP
	CA
CUATRO HILOS	CC
	CA

En nuestro caso es un sensor inductivo de tres hilos, funcionando en corriente continua y que utiliza un transistor NPN (Figura 36).

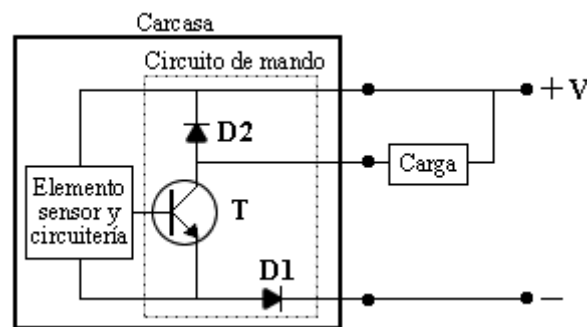


Figura 36. Circuito de salida de sensor inductivo

Dicho circuito activa la salida conectando o desconectando la carga a la alimentación. Utiliza un transistor bipolar NPN trabajando en conmutación (T). Típicamente, se utiliza un diodo (D1) con el fin de protección contra la inversión de la polaridad de la alimentación. Además, se utiliza otro diodo (D2) para eliminar los picos de tensión que se producen con cargas inductivas.

4.1.3 Acondicionamiento de señal

Para el correcto funcionamiento del dispositivo se utiliza como acondicionamiento de señal seguidores de tensión después de cada sensor y divisores de tensión para ajustar el valor de la tensión a un valor máximo admisible por el microcontrolador Arduino.

4.1.3.1 Seguidores de tensión

Su esquema es el mostrado en la Figura 37. Lo utilizamos para tener en el sensor una impedancia de salida infinita y, de esta forma, poder colocar el divisor de tensión a continuación sin afectar de ninguna manera al circuito interno de los sensores.

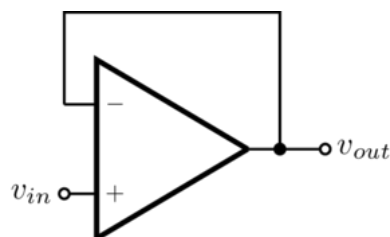


Figura 37. Seguidor de tensión

4.1.3.2 Divisores de tensión

El Arduino soporta una tensión de entrada máxima de 5 voltios. La salida del sensor es aproximadamente la tensión de alimentación (12V). Por lo tanto, hay que bajar esa tensión. Esto lo haremos mediante el divisor de tensión (Figura 38).

Por otro lado, solo necesitamos que haya una diferencia tal que puedan ser diferenciados los dos estados del sensor. Se coloca un divisor de tensión con el que a la entrada del arduino se obtienen 2.1V cuando a la entrada del divisor hay 12V. El otro estado supone tener prácticamente 0V, por lo que es más que suficiente para diferenciarlos ahorrando así algo de consumo.

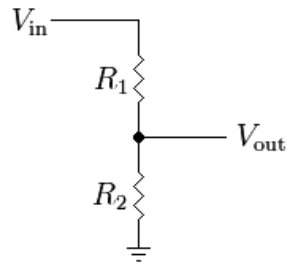


Figura 38. Divisor de tensión

$$V_{out} = \frac{R_2}{R_1 + R_2} V_{in}$$

4.1.4 Arduino

En la realización del trabajo se utiliza un Arduino UNO (Figura 39). Mediante el código que se puede ver en su correspondiente anexo, se consigue que según las entradas que se reciban se muestren unas determinadas salidas. Las entradas llegarán de los divisores de tensión, los cuales limitan la señal proveniente de los sensores como ya se ha mencionado. Las salidas se explican a continuación.



Figura 39. Arduino UNO utilizado

4.1.5 Formas de salida del dispositivo

Se utilizan dos tipos de salidas para mostrar el correcto funcionamiento del dispositivo diseñado.

1. LEDs verde, azul y amarillo. Representando cada uno el color del contenedor en el cual debe reciclarse cada objeto. (Figura 40)
2. Un servomotor que simula el funcionamiento del cubo colocado en la parte de abajo en la principal configuración de diseño pensada. (Figura 10)

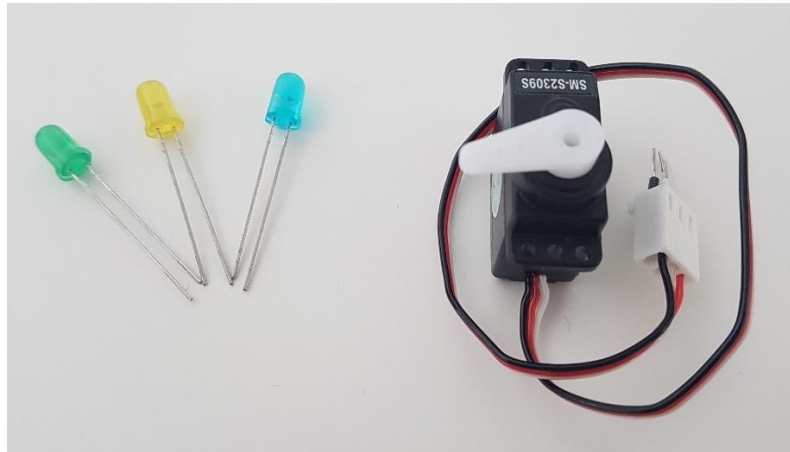


Figura 40. Leds y servomotor utilizado

4.2 FUNCIONAMIENTO BÁSICO

Antes de explicar el funcionamiento como tal, cabe recordar que este dispositivo está pensado para separar objetos que de antemano se sabe que se pueden reciclar, es decir, nunca habría que dar a elegir objetos que no fuesen a ninguno de los contenedores citados (azul, amarillo o verde). De otra forma no funcionaría correctamente. Sólo se debe utilizar con materiales reciclables en esos contenedores.

Primeramente, cada sensor capacitivo está calibrado de tal forma que detecte materiales a partir de una determinada constante dieléctrica, de tal forma que uno solo detecta el plástico, otro el plástico y el papel o cartón y el último detecta plástico, cartón y vidrio. Cualitativamente, es de la siguiente forma (Tabla 4):

Tabla 4. Detección de los sensores capacitivos

Material	Plástico	Papel/Cartón	Vidrio
Sensor 1	1	0	0
Sensor 2	1	1	0
Sensor 3	1	1	1

Éste es el número mínimo de sensores que se deben utilizar, ya que si se utilizan solo dos sensores (Tabla 5), no sería posible discernir correctamente el material del objeto.

Tabla 5. Detección errónea sólo con dos sensores

Material	Material A	Material B
Sensor 1	0	1
Sensor 2	1	1

Esto se debe a que, como se ha comentado con anterioridad, cada sensor va a detectar el objeto a partir de una determinada permitividad relativa (Tabla 2). Por ello la combinación '10' es imposible. Además, la combinación '00' queda excluida por no aportar suficiente información:

puede que haya un objeto con permitividad menor que la mínima que detectan los sensores o que no haya ningún objeto. Por lo tanto, como mínimo se deben utilizar tres sensores capacitivos.

De manera cuantitativa, el sensor es normalmente abierto. Por lo tanto, cuando no detecta ningún objeto, está dando un '1' o la tensión a la que lo estemos alimentando. En caso de que detecte el material nos da prácticamente un '0' lógico. Como es normal, queda una tensión residual en él, pero lo tomaremos como un '0' a la hora de tratarlo como señal.

Por su parte, el sensor inductivo sólo lo utilizamos para detectar si el material es conductor. En el caso de las latas, los bricks, papel de aluminio, etc. Si los detectamos, automáticamente sabemos que el objeto se trata de un envase y por lo tanto, su destino es el contenedor amarillo. Merece la pena destacar de nuevo que el dispositivo solo funciona con objetos que de antemano sepamos que son reciclables en los contenedores azul, amarillo o verde.

Una vez detectado el material, el contenedor ubicado en la parte inferior girará hasta estar en la posición correcta de forma que la entrada de la partición adecuada al material detectado, se coloque justo debajo de la compuerta, para que ésta se abra. El objeto es detectado cuando cae, la compuerta se cierra y, de esta manera, el dispositivo ya está preparado para una siguiente utilización.

4.3 CARACTERÍSTICAS MECÁNICAS

Como se ve en la Figura 41, en la parte de arriba, los cuatro sensores estarían enfrentados dos a dos formando una cruz. En el centro de ésta, es donde caería el objeto a detectar, como ya se ha mencionado anteriormente. Una vez detectado, en la parte inferior del dispositivo, el cubo giraría hasta estar en la posición correcta para que el objeto vaya al compartimento adecuado. Cuando el cubo llegara a la posición adecuada, la compuerta se abriría para dejar caer el objeto. Se detecta que el objeto ha caído, se cierra la compuerta, y estaría listo para un siguiente uso.

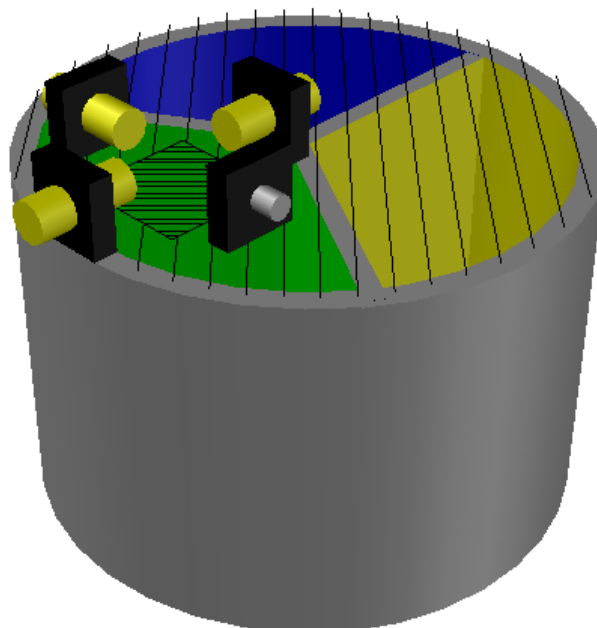


Figura 41. Configuración física con cubo giratorio

4.4 CARACTERÍSTICAS ELÉCTRICAS

El dispositivo está alimentado a una tensión de 12 voltios para los sensores, y 5 voltios para el Arduino. Se distinguen varias etapas, ya explicadas, en el esquema eléctrico del dispositivo (Figura 42): sensores, seguidores, divisores de tensión, microcontrolador Arduino y las salidas.

Cabe destacar la entrada del Arduino AnalogRef (Analog Reference). Su labor es utilizar una referencia de tensión externa al Arduino. De esta manera, evitamos una pérdida de sensibilidad en la medida. Le indicamos que la referencia es externa en el código de programación, mostrado en su correspondiente anexo, mediante el comando `analogReference()`.

4.4.1 Esquema eléctrico

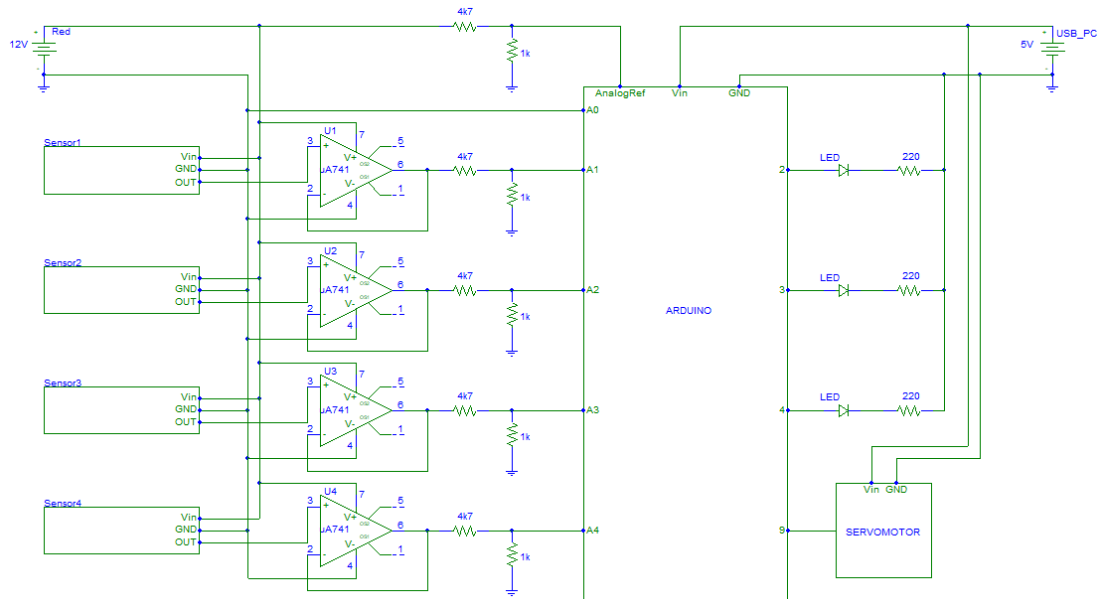


Figura 42. Esquema eléctrico general

4.5 PASOS EN UN EJEMPLO DE USO

A continuación, a modo de resumen, se enumeran los pasos que seguiría el dispositivo en un ejemplo de uso:

1. Se coloca el deshecho en el espacio entre los sensores.
2. Se detecta el material.
 - 2.1. Se llevan las salidas de los sensores al Arduino a través de los seguidores de tensión, y después de los divisores.
 - 2.2. Ésta entrada se convierte a un valor real mediante la función diseñada `mapfloat()`.
 - 2.3. Dependiendo de las diferentes entradas que tenga provenientes de los sensores distinguirá a que compartimento debe ir el deshecho analizado.
3. Gira el cubo ubicado en la parte de abajo hasta colocar el compartimento adecuado debajo de la compuerta.
4. Se abre la compuerta para que caiga el deshecho.
5. Se podría detectar que el objeto realmente ha caído.
6. Se cierra la compuerta y ya está listo para el siguiente uso.

4.6 DISTINTAS CONFIGURACIONES DE DISEÑO

Además de la configuración explicada a fondo en forma de cubo, se podría utilizar la parte electrónica realizada de más formas. Aquí se exponen algunos ejemplos.

4.6.1 Con una cinta transportadora

Esta variante estaría más enfocada para utilizarla de forma industrial. Ahora, los objetos viajarían por una cinta transportadora mientras son detectados por los sensores. En esta ocasión, sería importante el orden en que colocamos los sensores. Deberían estar ordenados conforme detecten de menor a mayor constante dieléctrica. De esta forma, el primero sería para detectar los envases de plástico, el siguiente sensor para papel o cartón, y finalmente el sensor para el vidrio. Después de cada sensor, se colocaría un émbolo enfrente del contenedor correspondiente al sensor anterior, de tal forma que cuando detecte el material que es, el émbolo lo expulse fuera de la cinta hacia el contenedor. Es decir, si hay un envase de plástico en la cinta: el primer sensor daría un '1' (puede ser cualquier material), a continuación, pasaría por el segundo sensor, éste nos daría un '0', por lo tanto, sabemos que es un envase de plástico y el émbolo colocado después del segundo sensor, saldría para expulsar el objeto al contenedor de plástico. Por su parte, el sensor inductivo lo deberíamos colocar en primera posición por el mismo razonamiento.

La tabla de verdad en este caso sería la siguiente (Tabla 6) sin tener en cuenta que los sensores sean normalmente abiertos. Es decir '1' significa que detecta el objeto.

Tabla 6. Tabla de verdad sensores con cinta transportadora

Sensor Plástico	Sensor Papel/Cartón	Sensor Vidrio	Significado
0	0	0	No hay objeto
0	0	1	No es posible
0	1	0	No es posible
0	1	1	No es posible
1	0	0	Plástico
1	0	1	No es posible
1	1	0	Papel/Cartón
1	1	1	Vidrio

Los casos en los que no son posibles se deben a que los sensores están calibrados para detectar a partir de una constante dieléctrica mínima. Si el objeto que pasa por la cinta tiene una constante dieléctrica mayor, lo detectara. Es por esto que es imposible que para un mismo material el sensor de plástico sea '0' y cualquiera de los otros dos, '1'.

En esta variante, además, necesitaríamos sensores ópticos en cada punto para saber con exactitud cuando un objeto pasa por delante de los sensores.

4.6.2 Con contenedores externos al dispositivo

Esta variante estaría más enfocada a la educación y cultura sobre el reciclaje. Constaría de los cuatro sensores en cruz enfrentados dos a dos, como en el primer caso. Se colocaría el objeto y se detectaría de igual manera. La mayor diferencia reside en que aquí se visualizaría la salida en forma de luces, o abriendo remotamente contenedores de cada color, etc. De tal forma que se pueda aprender a qué contenedor hay que tirar cada deshecho reciclable.

4.7 LIMITACIONES Y POSIBLES MEJORAS

A continuación, se describen las principales limitaciones del dispositivo y algunas posibles mejoras que se podrían llevar a cabo para solventarlas.

4.7.1 Distancia entre los sensores y entre sensor y objeto

La principal limitación del dispositivo es que la distancia de la superficie del sensor al objeto a detectar tiene que ser mínima para su correcto funcionamiento. Por otro lado, al estar los sensores enfrentados, existe una distancia mínima a la que pueden estar colocados sin que las líneas de campo de uno interfieran en el funcionamiento del otro. Esta distancia nos la da la hoja de características de los sensores utilizados. Una posible solución de este problema, podría ser añadir un paso previo en el funcionamiento. En dicho paso se “mediría” el objeto, de tal forma que antes de que llegue al plano donde están colocados los sensores, éstos estén más alejados que las medidas del objeto para que tenga sitio entre ellos. Después, los sensores se ajustarían a las medidas del objeto, previamente adquiridas en el paso anterior, siempre y cuando no sean menores que las distancias mínimas para su funcionamiento fiable.

4.7.2 Combinación permitividad relativa del objeto y del aire

Como ya se ha mencionado en varias ocasiones a lo largo del escrito, la capacidad de los sensores (cuyo valor provocará o no la oscilación) varía, en mayor parte, en función de la permitividad relativa del material del objeto (ϵ_r). Pero también influye la permitividad del aire (ϵ_0) que está en el rango de detección del sensor.

Por este motivo, si se tienen dos objetos de mismo tamaño y material, uno hueco y otro macizo, la variación de la capacidad será distinta. Esto se debe a que en el caso del objeto macizo hay más cantidad de material con permitividad relativa ϵ_r que en el caso del objeto hueco.

Los sensores han sido calibrados con el objetivo de detectar el material de envases, es decir, objetos huecos. No obstante, en materiales con permitividades parecidas, un cambio en el grosor del envase puede ser una fuente de error.

Además de estas limitaciones principales del dispositivo, también se tienen en cuenta las limitaciones propias de los sensores utilizados. A continuación, se exponen las más relevantes.

4.7.3 Limitaciones sensores capacitivos

4.7.3.1 Efecto de borde

En un condensador de placas paralelas, este efecto es despreciable cuando la separación entre placas es mucho menor que las dimensiones laterales. En cualquier otro caso, las alteraciones del campo eléctrico en las proximidades de los bordes del condensador, hacen que la capacidad real del mismo no coincida con la obtenida al aplicar la expresión teórica. El método utilizado para reducir el efecto de los bordes sin alterar las relaciones geométricas es utilizar los denominados anillos de guarda. Esto consiste en rodear una de las placas del condensador con un anillo, a una cierta distancia g , y con el mismo potencial que dicha placa tal y como se muestra en la Figura 43.

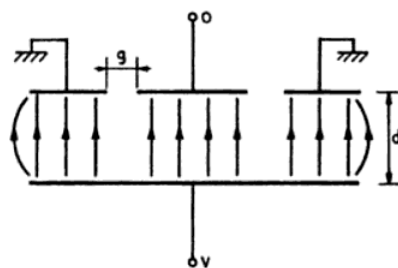


Figura 43. Efecto de bordes [18]

4.7.3.2 Alta impedancia de salida

Para medir la tensión en los terminales del sensor capacitivo, es necesario utilizar electrónica de acondicionamiento de señal, de tal forma que la impedancia de entrada que presente el circuito de medida sea muy alta. De lo contrario, se produciría un error por carga considerable. Otra opción para superar este inconveniente, es medir la corriente a través del sensor en lugar de la tensión.

4.7.4 Limitaciones sensor inductivo

4.7.4.1 Campos magnéticos parásitos

Los campos magnéticos parásitos también pueden afectar a la inductancia, por lo que puede ser necesario disponer de un apantallamiento magnético a su alrededor para que los cambios observados sean solo debidos al fenómeno a detectar.

5 FACTOR DE DISEÑO “LOW-COST”

Un factor importante del dispositivo es que se ha realizado con precios muy bajos. Muchos de los sensores capacitivos con similares características a los utilizados pueden costar alrededor de 175€ cada uno. El precio de los sensores capacitivos utilizados ha sido 16€ cada uno. Un precio que puede marcar la diferencia entre un producto y otro. En el caso de los sensores inductivos, los baratos, suelen rondar los 30€, y en nuestro caso lo hemos comprado por 3€. Es evidente que tiene sus desventajas, y que de utilizar los más caros, los resultados podrían ser mejores disminuyendo el efecto de las limitaciones comentadas. En cambio, no podríamos decir lo mismo del equilibrio calidad-precio final ya que solo hemos pagado aproximadamente un 10% del precio habitual.

5.1 LISTA DE PRECIOS

A continuación, se expone la lista de precios (Tabla 7) de todo lo utilizado en el prototipo que se expone en este trabajo.

Tabla 7. Desglose precios

Nombre	Precio unidad	Cantidad	Subtotal
Sensor capacitivo	16.16€	3	48.48€
Sensor inductivo	3.00€	1	3.00€
Atmega 328p	2.74€	1	2.74€
LM741	0.20€	4	0.80€
TOTAL			55.02€

Cabe destacar que los precios podrían ser aún menores en el caso de comprar grandes cantidades, en lugar de unidades sueltas como se ha hecho.

6 PASADO, PRESENTE Y FUTURO DEL RECICLAJE

Como ya se ha mencionado, los primeros contenedores aparecieron en España en el año 1998. Entonces se reciclaba solo un 5% de los residuos domésticos. Esta cifra ha ido evolucionando a pasos agigantados superando los objetivos europeos (55%) como se ve en la Figura 44. [19]

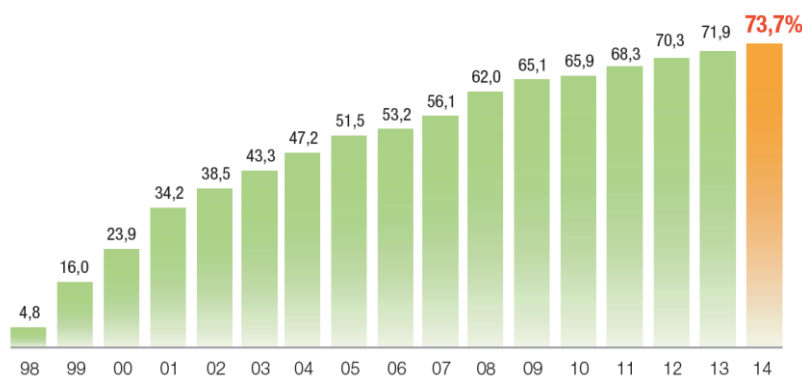


Figura 44. Evolución del porcentaje de reciclado de envases domésticos en España

Conforme se consolidaba el reciclaje, ha sido necesario el aumento del número de contenedores (Figura 45). Gracias a ello, el 99% de la población española tiene acceso a la recogida selectiva de papel y cartón y el 98,8% a la recogida selectiva de envases ligeros.

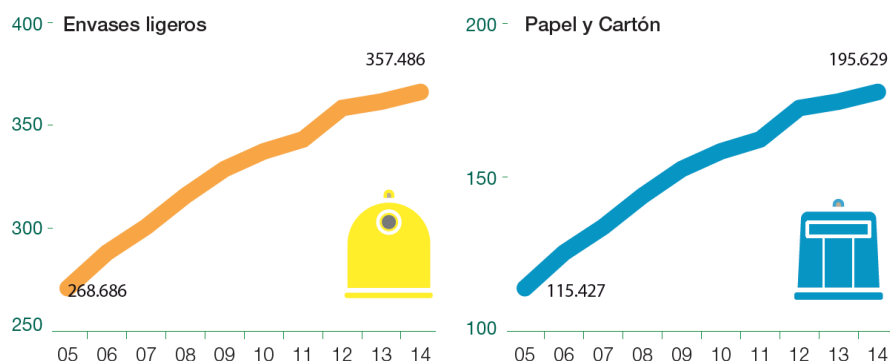


Figura 45. Evolución del número de contenedores de plástico y papel y cartón en España [19]

De cara al año 2020, año para el que Europa ha marcado los objetivos respectivos a este tema, se han realizado varios estudios.

En uno de ellos, realizado a petición del MAGRAMA (Ministerio de Agricultura y Pesca), se ha estimado que con el modelo actual de gestión municipal se podrían incrementar las cantidades recicladas de residuos en más de 1,1 millones de toneladas. De este total, casi 400.000 corresponderían a envases, ya sean de vidrio, metal o plástico. [20]

Otro estudio realizado en base a datos de 2012, por la Federación Española de Municipios y Provincias (FEMP), concluye que con el modelo de gestión actual se pueden incrementar las cantidades recicladas, en lo relativo a envases ligeros (no se incluye el vidrio como en el estudio mencionado anteriormente) en unas 140.000 toneladas. Si trasladamos estas cifras a los datos

de reciclado de envases alcanzados, supondría un crecimiento superior a 8 puntos en la tasa de reciclaje respecto a 2012, lo que situaría el porcentaje de reciclado cercano al 80%. [21]

El prototipo que se expone en el trabajo podría ayudar en gran medida a conseguir estos objetivos marcados, sobre todo por facilitar drásticamente la labor del reciclaje al ciudadano, objetivo que siempre ha mantenido Ecoembes mediante campañas de comunicación, programas educativos en colegios, programas de formación para profesionales, etc.

De cara a este año 2020, y con el propósito de aumentar la tasa de reciclaje actual, se han estudiado varias opciones entre las que destacan las siguientes [21]:

- Ampliación del contenedor amarillo a otros plásticos y metales no envases.
El ciudadano, pueda depositar en el contenedor amarillo, además de los envases ligeros, otro tipo de residuos como menaje del hogar, juguetes o mobiliario doméstico. Existen experiencias y estudios realizados que nos muestran unos resultados en principio poco satisfactorios. Esta opción del contenedor ampliado iría dirigida a una parte pequeña de los residuos (menos de un 1%) y de muy difícil reciclado mecánico por su heterogeneidad de polímeros.
- Sistema Depósito, Devolución y Retorno (SDDR).
El SDDR traslada al ciudadano la obligación de retornar residuos de envases (concretamente los que contenían bebidas que hoy en día se reciclan a través de los contenedores de recogida selectiva) a través de máquinas que se instalarían principalmente en comercios. Su implantación conllevaría, además de un peligro para el pequeño comercio, un encarecimiento de los productos, ya que el ciudadano debería adelantar una “fianza” por cada envase. Ese coste extra sólo se recuperaría al devolver el envase en perfecto estado al establecimiento. Los cálculos desarrollados en diversos estudios indican que esta operación comercial con aparente objetivo ambiental supondría más de 900 millones de euros para gestionar solo un 9% de los envases que consumimos y que ya mayoritariamente están tratándose ya a través del contenedor amarillo. El SDDR es un sistema privado que se limita al reciclado exclusivamente de los envases más valiosos, los envases de bebidas de algunos materiales. Por tanto, requiere que en paralelo siga funcionando una recogida selectiva pública, a la que debilita y pone en riesgo todo lo alcanzado.

Por otro lado, en lo referente al proceso de selección, la gestión eficiente de los procesos de producción en las plantas y la automatización de las instalaciones (57 de las 95 plantas que hay en España son automáticas) ha permitido una mejora progresiva en la efectividad de las mismas (de un 71% de efectividad en 2007 a un 85% en 2014) y prueba el margen de mejora que se puede alcanzar en este ámbito. Empezando esta automatización ya desde casa, a buen seguro, podría aumentar aún más esta efectividad.

7 CONCLUSIONES

En la actualidad, en un mundo en el que se ve cada vez de manera más clara los efectos del cambio climático, la contaminación del aire, los vertidos que hacen aguas contaminadas... toma mucha más importancia el reciclaje por parte de los ciudadanos. Además de todas las medidas tomadas por numerosas asociaciones, hay que facilitar la forma de reciclar para conseguir el objetivo de “vertido cero” cuanto antes. Es ahí donde entra el dispositivo expuesto en el trabajo. Hacer la vida más fácil a cambio de un mundo menos contaminado, de cuidar más el medio ambiente cada uno de nosotros, y de una manera menos preocupada.

No obstante, este trabajo, es un primer diseño de una idea que existirá en todas las casas en el futuro. El margen de mejora es enorme. Los sensores utilizados simplemente son de presencia y “todo o nada”. Si, en lugar de digitales se diseñasen unos sensores analógicos exclusivamente para esta aplicación, su funcionamiento sería mucho mejor, ya que podría diferenciar más materiales.

En estos tiempos, en el que el precio es un escollo a salvar siempre, se ha conseguido diseñar con un precio muy reducido, pero con un gran valor social. Esto podría permitir comercializarlo, algo imposible si el precio para construirlo sería alto.

Cabe destacar que el reciclaje es sólo un aspecto a mejorar en lo referente al medio ambiente. Pero quizás sea el que más necesita de un avance tecnológico que realmente le ayude. La parte del reciclaje en casa sigue siendo igual que hace 20 años: separarlo en bolsas desperdigadas por la cocina en la mayoría de los casos, tener numerosas dudas sobre qué contenedor es el adecuado para algunos objetos, etc.

Finalmente, el dispositivo presentado en este trabajo podría llegar a ser muy útil en la vida diaria de las personas de todo el mundo. Tanto para el reciclaje habitual, como para enseñar a reciclar de una manera más eficiente.

ANEXO I. CÓDIGO ARDUINO

```
/**
 * Detección del material ubicado entre los 4 sensores utilizados.
 * Entradas: A0,A1,A2,A3,A4.
 * Salidas: 2,3,4,9.
 */

//Se incluye la libreria para controlar el servo
#include <Servo.h>
Servo myServo;

// Se da nombre a las entradas dependiendo del sensor de cada una de
ellas
const int Ref = A0;
const int sensorVidrio = A1;
const int sensorPlastico = A2;
const int sensorCarton = A3;
const int sensorInductivo = A4;
int angulo;

void setup() {
  myServo.attach(9);
  pinMode(2,OUTPUT);
  pinMode(3,OUTPUT);
  pinMode(4,OUTPUT);
  // Los pines 2, 3 y 4 son para los LEDs. 2:azul ; 3:amarillo ;
4:verde.
  analogReference(EXTERNAL);
  // Se utiliza referencia externa para no perder rango de medición en
a lectura de los sensores y así tener una mayor sensibilidad.

}

//Se diseña la función para convertir el valor del arduino en valor
real.
float mapfloat(int x, float in_min, float in_max, float out_min, float
out_max)
{
  return (x - in_min) * (out_max - out_min) / (in_max - in_min) +
out_min;
}

//Funciones con el procedimiento a seguir una vez detectado el
material.
void papel() {
  digitalWrite(2,HIGH);
  digitalWrite(3,LOW);
  digitalWrite(4,LOW);
  angulo = 1;
  myServo.write(angulo);
}
void plastico() {
  digitalWrite(2,LOW);
  digitalWrite(3,HIGH);
  digitalWrite(4,LOW);
  angulo = 75;
  myServo.write(angulo);
}
```

```

void vidrio() {
    digitalWrite(2, LOW);
    digitalWrite(3, LOW);
    digitalWrite(4, HIGH);
    angulo = 165;
    myServo.write(angulo);
}
void apaga() {
    digitalWrite(2, LOW);
    digitalWrite(3, LOW);
    digitalWrite(4, LOW);
}

void loop() {

    //Se lee el valor del voltaje de referencia
    int valorRef = analogRead(Ref);
    float voltajeRef = mapfloat(valorRef, 0, 1023, 0, 5);

    //Se calcula la diferencia de tensión en el divisor del sensor de
    plástico
    int valorSensorPlastico = analogRead(sensorPlastico);
    float voltajeSensorPlastico =
    mapfloat(valorSensorPlastico, 0, 1023, 0, 5);
    float diferenciaVoltajeSensorPlastico = voltajeSensorPlastico -
    voltajeRef;

    //Calculo de la diferencia de tensión en el divisor del sensor de
    cartón
    int valorSensorCarton = analogRead(sensorCarton);
    float voltajeSensorCarton = mapfloat(valorSensorCarton, 0, 1023, 0, 5);
    float diferenciaVoltajeSensorCarton = voltajeSensorCarton -
    voltajeRef;

    //Calcular diferencia de tensión para el vidrio
    int valorSensorVidrio = analogRead(sensorVidrio);
    float voltajeSensorVidrio = mapfloat(valorSensorVidrio, 0, 1023, 0, 5);
    float diferenciaVoltajeSensorVidrio = voltajeSensorVidrio -
    voltajeRef;

    //Calcular diferencia de tensión para el sensor inductivo
    int valorSensorInductivo = analogRead(sensorInductivo);
    float voltajeSensorInductivo =
    mapfloat(valorSensorInductivo, 0, 1023, 0, 5);
    float diferenciaVoltajeSensorInductivo = voltajeSensorInductivo -
    voltajeRef;

    //Dependiendo de los valores obtenidos se tienen los siguientes
    casos posibles
    if (diferenciaVoltajeSensorPlastico < 1 &&
    diferenciaVoltajeSensorCarton < 1 && diferenciaVoltajeSensorVidrio < 1
    && diferenciaVoltajeSensorInductivo > 1) {
        vidrio();
    }
    if (diferenciaVoltajeSensorPlastico < 1 &&
    diferenciaVoltajeSensorCarton < 1 && diferenciaVoltajeSensorVidrio > 1
    && diferenciaVoltajeSensorInductivo > 1) {
        papel();
    }
}

```

```
    if (diferenciaVoltajeSensorPlastico < 1 &&
diferenciaVoltajeSensorCarton > 1 && diferenciaVoltajeSensorVidrio > 1
&& diferenciaVoltajeSensorInductivo > 1){
        plastico();
    }
    if (diferenciaVoltajeSensorInductivo < 1){
        plastico();
    }
    if (diferenciaVoltajeSensorPlastico > 1 &&
diferenciaVoltajeSensorCarton > 1 && diferenciaVoltajeSensorVidrio > 1
&& diferenciaVoltajeSensorInductivo > 1){
        apaga();
    }

    delay(500);
}
```

BIBLIOGRAFÍA

- [1] Ecoembes, “Ecoembes - La organización que cuida del medio ambiente a través del reciclaje y el ecodiseño de los envases en España”, 2016. [En línea]. Disponible en: <https://www.ecoembes.com/es>
- [2] Ecovidrio, “Ecovidrio - entidad sin ánimo de lucro encargada de gestionar el reciclado de todos los residuos de envases de vidrio en España”, 2016. [En línea]. Disponible en: <http://www.ecovidrio.es/>
- [3] Sonia Gutiérrez, «¿Dónde hay que tirar un cepillo de dientes: al contenedor amarillo de reciclaje o al gris?», 12-sep-2016. Disponible en: <https://goo.gl/G3gzPD>
- [4] “Planta de selección de residuos sólidos urbanos”, *Wikipedia*, 2016. [En línea]. Disponible en: <https://goo.gl/17h1WL>
- [5] “La cadena del reciclado de vidrio (1): La planta de tratamiento”, *Hablando en vidrio*, 25-sep-2012. [En línea]. Disponible en: <https://goo.gl/jaJHHA>
- [6] “La cadena del reciclado de vidrio (2): La fábrica de envases”, *Hablando en vidrio*, 09-oct-2012. [En línea]. Disponible en: <https://goo.gl/dRmveC>
- [7] “La cadena del reciclado de vidrio (3): El envasador”, *Hablando en vidrio*, 07-nov-2012. [En línea]. Disponible en: <https://goo.gl/2bujQ2>
- [8] Marcelo Caluva, “Sensores industriales - Sensores de proximidad capacitivos”, apuntes docencia, Laboratorio pedagógico, Santa Fé (Argentina). [En línea]. Disponible en: <https://goo.gl/JaCBEi>
- [9] “Teoría sensor capacitivo”, *Nortécnica*, Villa Lynch, Gral. San Martín, Pcia. de Bs. As. Argentina, [En línea]. Disponible en: <https://goo.gl/eiTfbk>
- [10] Alfredo García Arribas, “Sensores inductivos, capacitivos y electromagnéticos”, apuntes docencia, Universidad del País Vasco.
- [11] “Constante dieléctrica”, *Wikipedia*, 2017. [En línea]. Disponible en: <https://goo.gl/zJwZoj>
- [12] Donald G.Fink, H. Wayne Beaty, John M. Carroll, “*Manual práctico de electricidad para ingenieros*”, 11ª Edición, Editorial Reverté, Barcelona, 1981, pp. 181-186.
- [13] José Manuel Vigas Iglesias, “Sistema multimedia para la enseñanza de los sensores de proximidad”, trabajo de fin de grado, Univ. de Vigo.
- [14] S. Franco, “*Diseño con amplificadores operacionales y circuitos integrados analógicos*”, 3ª Edición, Editorial McGraw-Hill Interamericana, México D.F., 2005.

- [15] Juan Maria Collantes, "Generación y síntesis de señal", apuntes docencia, Universidad del País Vasco.
- [16] Hoja de características sensor capacitivo serie E2K-C, OMROM, 2016.
- [17] "Transductores - detectores capacitivos", Google. [En línea]. Disponible en: <https://goo.gl/GhPM9K>
- [18] Ramón Pallás Areny, *Sensores y acondicionamiento de señal*, Cuarta edición. Editorial Marcombo, Barcelona, 2005, pp. 173-217.
- [19] Ecoembes, "El reciclado de envases: pasado, presente y futuro", 2015. [En línea]. Disponible en: <https://goo.gl/m2Cv4H>
- [20] Ecoembes, "Modelos de gestión de residuos urbanos en el marco de la ley 22/2011", 2014. [En línea]. Disponible en: <https://goo.gl/Hw1Kaf>
- [21] "Estudio sobre la situación actual de la gestión de los residuos domésticos en españa y propuestas para alcanzar los objetivos de reciclado 2020 recogidos en la directiva 2008/98/CE", Federación española de municipios y provincias (FEMP), 2015. [En línea]. Disponible en: <https://goo.gl/cdEgWU>

BIBLIOGRAFÍA COMPLEMENTARIA

Virginie Manuel, *Los caminos del reciclaje*, Primera edición. Nuevos Emprendimientos Editoriales S.L., 2011.

Marlin Vargas, "Sensores capacitivos e inductivos", *Sistemas de medidas y teoría de errores*, 2007. [En línea]. Disponible en: <https://goo.gl/xDCFBR>