

GIPUZKOAKO INGENIARITZA ESKOLA
ESCUELA DE INGENIERÍA DE GIPUZKOA
GRADU AMAIERAKO LANA/ TRABAJO FIN DE GRADO

Industria Elektronikaren eta Automatikaren Ingeniaritzako Gradua

Data: 2018/07/02

[WoodSmart: Egurraren hezetasuna neurtzen duen haririk gabeko sentsoare erresistiboa]

[Planoak]

Ikaslearen izen eta abizenak: Elene Beitia Loinaz

Zuzendariaren izen eta abizenak: Nora Barroso Moreno

Zuzendarikidearen izen eta abizenak: Tknika

Laburpena

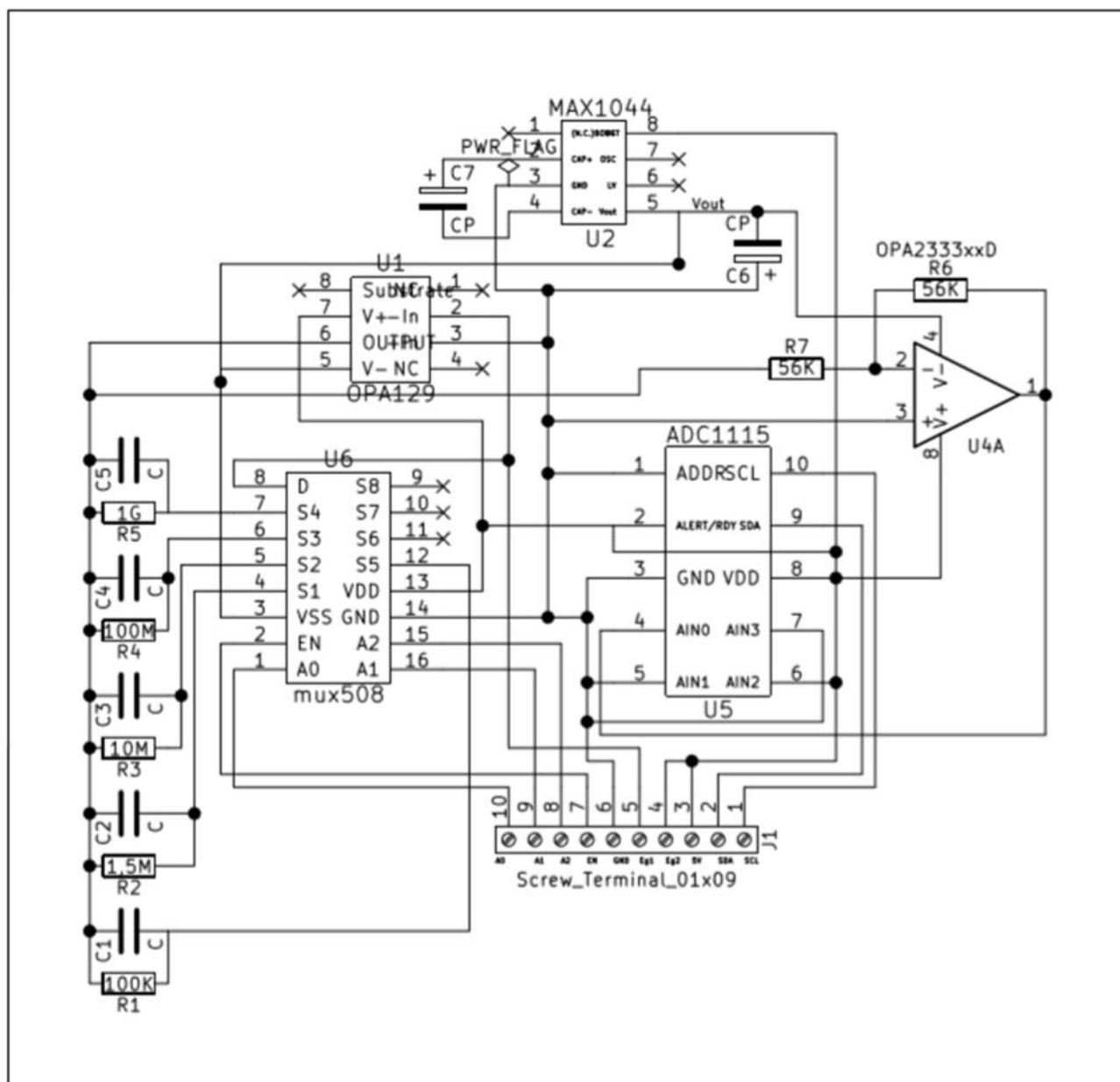
Atal honetan proiektuko azaltzen duten plano guztiak agertzen dira.

Aurkibidea

1.Eeschema-ren plano elektrikoak	3
1.1.WoodSmart Sentsorea.....	3
1.2.ArduinoPlaka	4
2.PcbNew-ren plano elektrikoak	5
2.1.WoodSmart Sentsorea.....	5
2.2.Arduino Plaka	6

1. Eeschema-ren plano elektrikoak

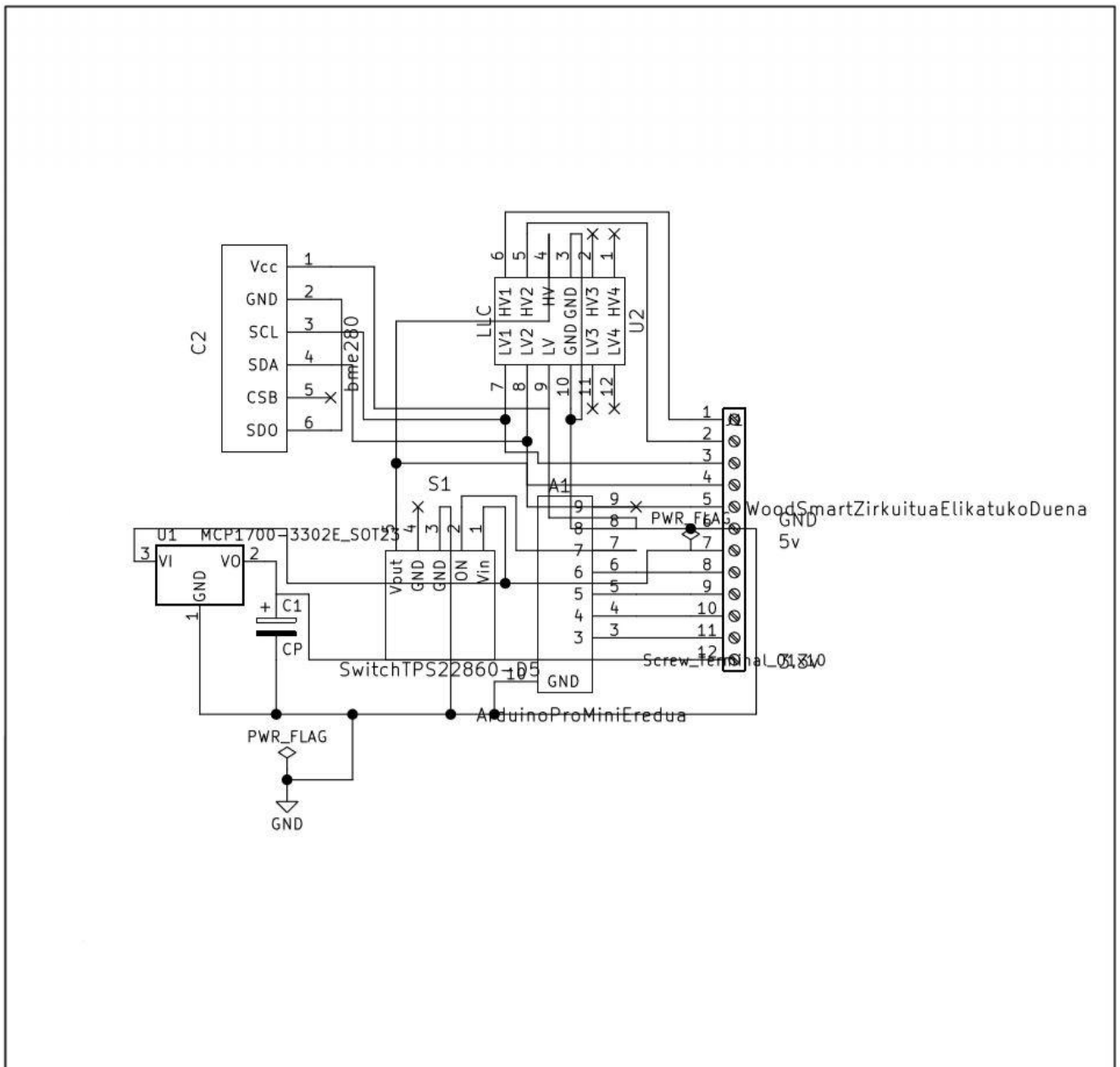
1.1. WoodSmart Sentsorea



	Izena	Data	Proiektua
Marratzua	E. Beitia	2018-05-07	Hezetasuna neurtzen duen sentsore erresistiboa
Egiaztatua			
Planoaren izena			Plano zenb.
WOODSMART SENTSOREA			1/2



1.2. ArduinoPlaka

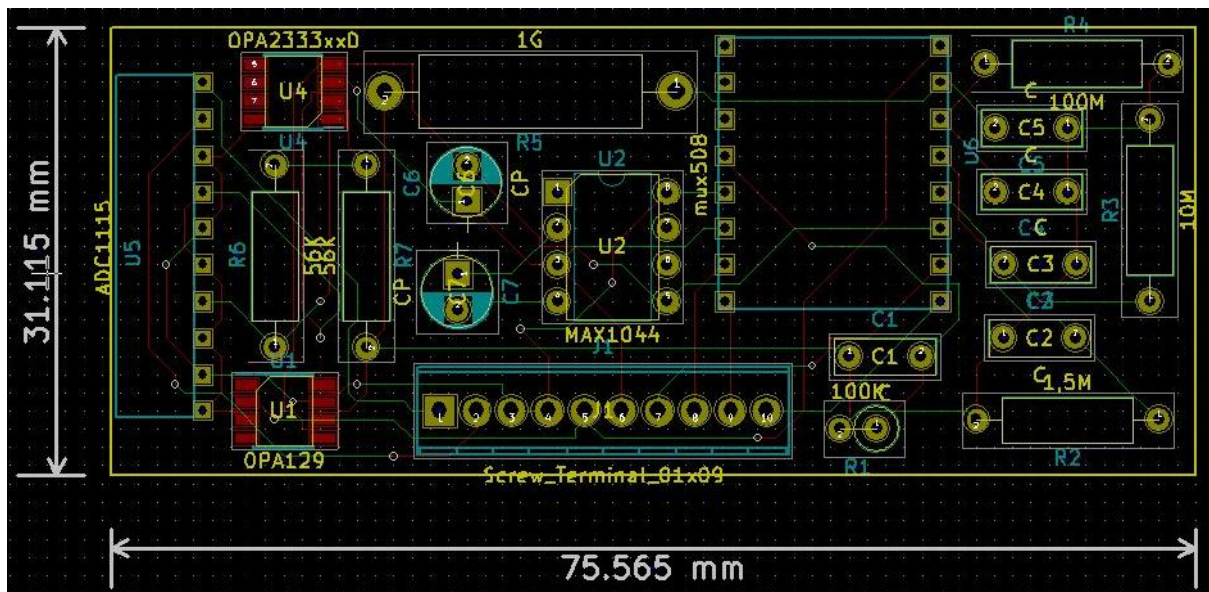



	Izena	Data	Proiektua
Marraztua	E. Beitia	2018-05-20	Hezetasuna neurtzen duen sensore erresistiboa
Egiaztatua			
Planoaren izena			Plano zenb.
ARDUINO PLAKA			2/2



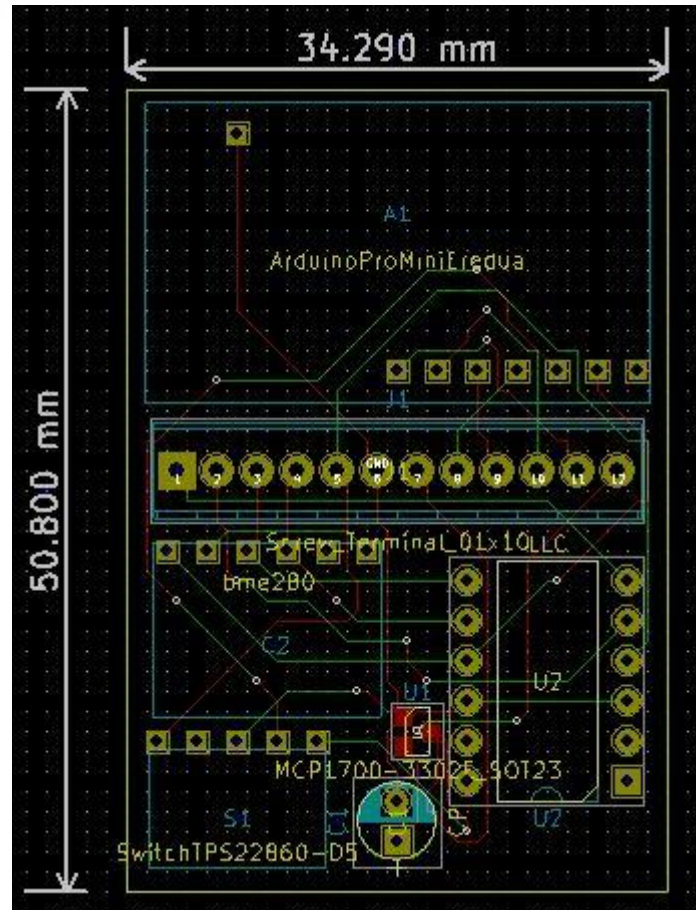
2. PcbNew-ren plano elektrikoak

2.1. WoodSmart Sentsorea



	Izena	Data	Proiektua
Marraztua	E. Beitia	2018-05-07	Hezetasuna neurtzen duen sentsore erresistiboa
Egiatzatua			
Planoaren izena			
WOODSMART SENTSOREA			
			 Universidad del País Vasco Euskal Herriko Unibertsitatea
			Plano zenb. 1/2

2.2. Arduino Plaka



	Izena	Data	Proiektua
Marraztua	E. Beitia	2018-05-20	Hezetasuna neurtzen duen sentzore erresistiboa
Egiaztatua			
Planoaren izena			Plano zenb.
ARDUINO PLAKA			2/2