

INGENIARITZA MEKANIKOKO GRADUA
GRADU AMAIERAKO
PROIEKTUA

400 TONAKO PRENTSA HIDRAULIKOA

Alumno/Alumna: Miguel, Hoyas, Xabier
Director/Directora (1): Santos, Pera, Juan Antonio

Curso: 2017-2018

Fecha: 2018, 07, 03

INGENIARITZA MEKANIKOKO GRADUA GRADU AMAIERAKO PROIEKTUA

400 TONAKO PRENTSA HIDRAULIKOA

4.DOKUMENTUA- PLANOAK

Alumno/Alumna: Miguel, Hoyas, Xabier
Director/Directora (1): Santos, Pera, Juan Antonio

Curso: 2017-2018

Fecha: 2018, 07, 03

AURKIBIDEA

PlanoaIzendapena Formatua

PO01 MULTZO OROKORRA A1

Zilindro oleohidraulikoak

PO02 --P01 ZILINDRO OLEHIDRAULIKO A3
 PO02 --P02 ATORRA A3
 PO02 --P03 KIRTENA A4
 PO02 --P04 PISTOIA A4
 PO02 --P05 GIDARIA A4
 PO02 --P06 ESTALKIA A4
 PO02 --P07 BRIDA A4

Gida Sistema

PO03 --P01 GIDA SISTEMA A2
 PO03 --P02 GIDA ARDATZA L=1267mm A4
 PO03 --P03 GIDA SISTEMAKO GIDARIA A4
 PO03 --P04 ARDATZAREN TOPEA A4
 PO03 --P05 BEHEKO XAFLAKO GIDARIA A4
 PO03 --P06 BEHEKO XAFLA A2

Mahai Finkoa

PO04 MAHAI FINKOA A2

Mahai Mugikorra

PO05 --P01 MAHAI MUGIKORRA A2
 PO05 --P02 MAHAI MUGIKORRAREN OINARRIA A2
 PO05 --P03 BRIDA ZATITUA A4
 PO05 --P04 DIAGONALEKO NERBIOA A4
 PO05 --P05 ERDIKO NERBIO A4
 PO05 --P06 LUZETARAKO NERBIO TXIKIA A4
 PO05 --P07 ZEHARKAKO NERBIOA A4
 PO05 --P08 ZILINDRO AINGURAKETA A4

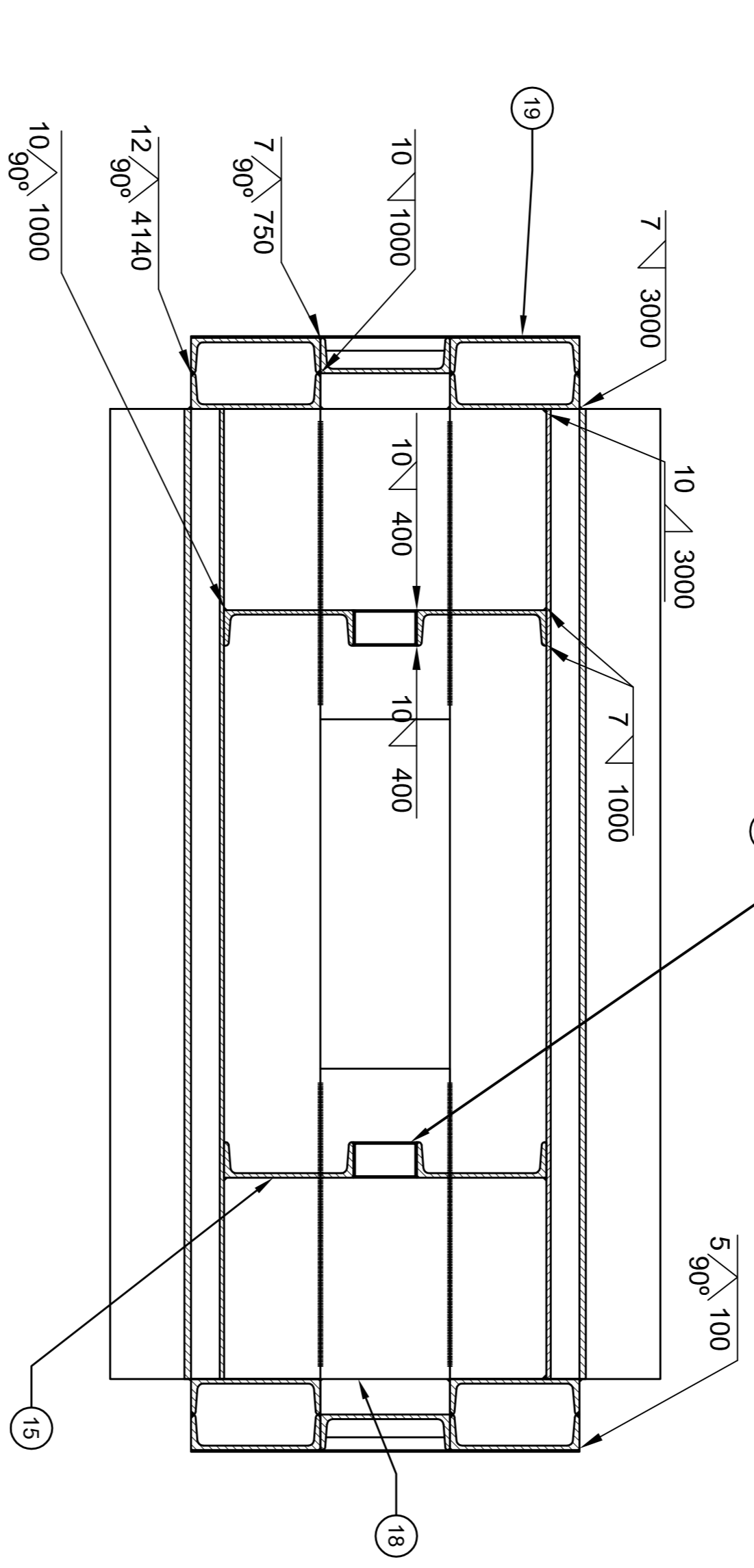
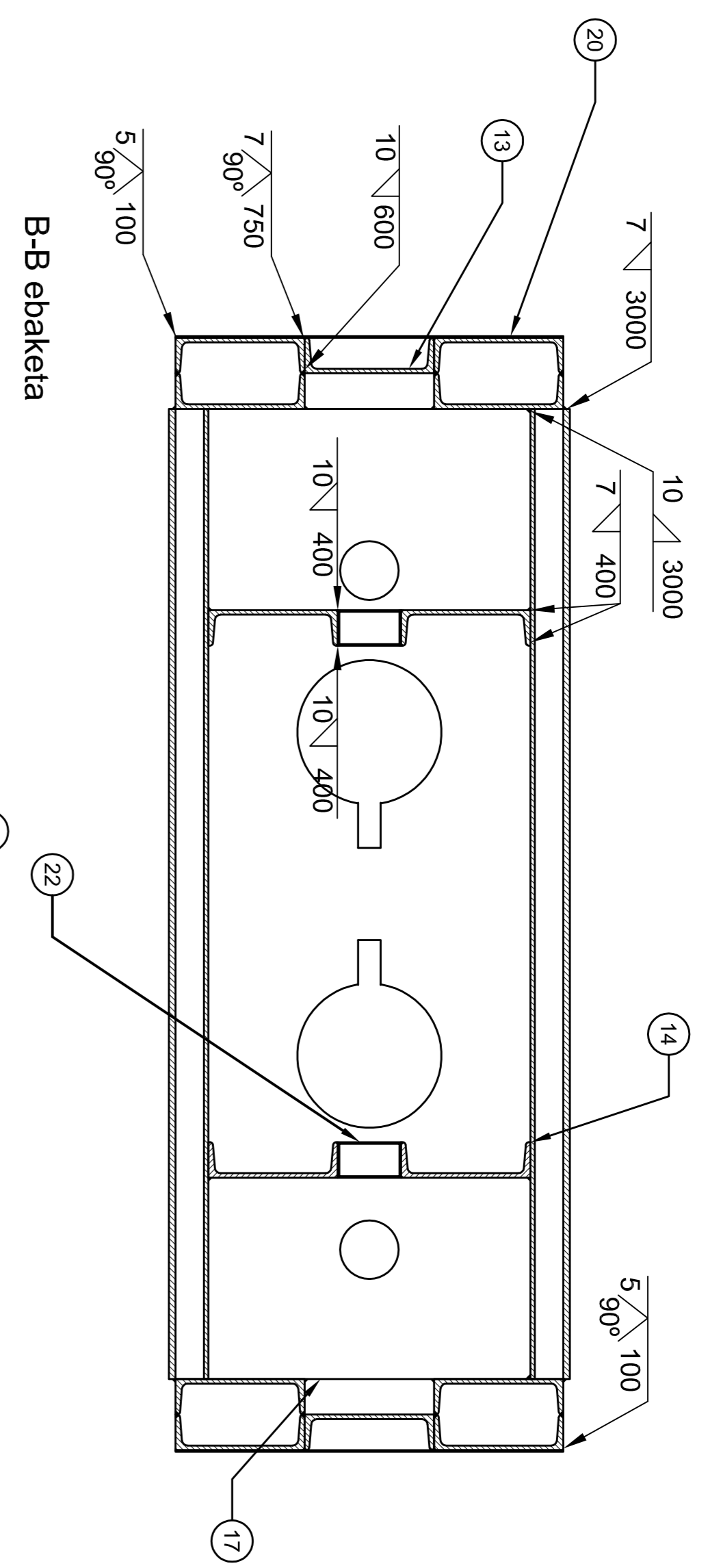
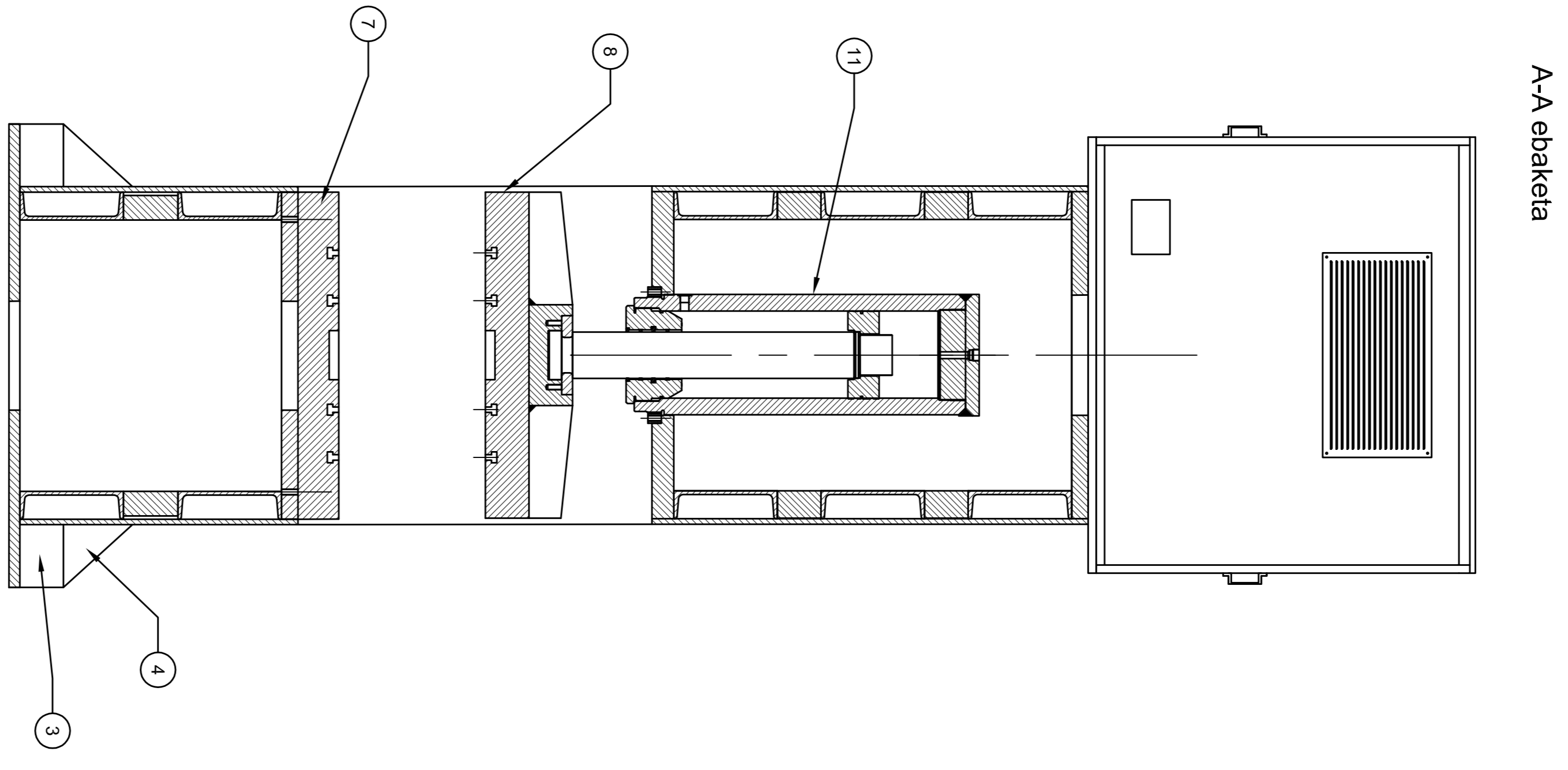
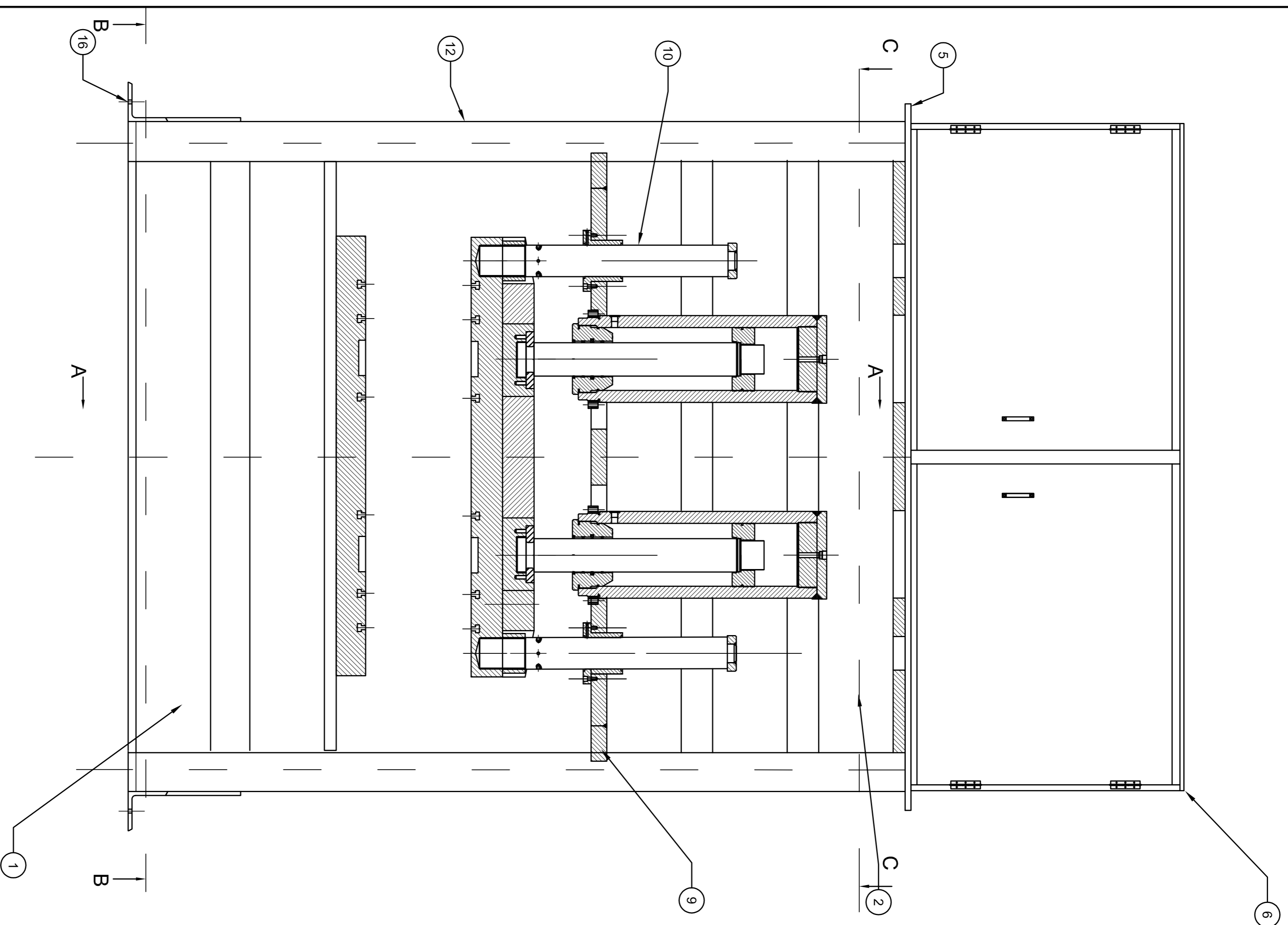
Egitura

PO06 --P01 BEHEKO MUNTAGA A3
 PO06 --P02 MAHAI FINKOKO EUSKARRIA A3

PO06 --P03	LURREKO XAFLA 3010x1700x40	A3
PO06 --P04	XAFLA 200X90X 3000	A4
PO06 --P05	XAFLA 1020X 10X 3000	A4
PO07 --P01	GOIKO MUNTAGA	A3
PO07 --P02	GOIKO XAFLA	A3
PO07 --P03	XAFLA 1600 X 90X3000	A4
PO07 --P04	1600X20X3000	A4
PO07 --P05	UPN 380 L-3000	A4
P008	ZUTABEAK UPN 400 L=4220(mm)	A4
P009	ZUTABEEN ARTEKO PROFILA	A4
PO10	XAFLA 1020 X 1200X5	A4
PO11	XAFLA 1600 X 1200X5	A4
PO12	B. MUNTAGA LAGUN. 110x196x960	A4
PO13	BEHEKO MUNTAGA PROFILA	A4
PO14	G. MUNTAGA LAGUNTZA. 110x196x1460	A4
PO15	GOIKO MUNTAGA PROFILA	A4
PO16 --P01	L 230	A2
PO16 --P02	L 230-EN EUSKARRIA	A3

Goiko kutxa

PO17	GOIKO KUTXA	A4
PO17 --P01	ALBO PARETA 1540x1300x20	A4
PO17 --P02	ALBOKO U-AK L=1540	A4
PO17 --P03	ANGELUAK L=1600 eta L=3600 mm	A4
PO17 --P04	AURREKO ATEAK 1635x1300x20	A4
PO17 --P05	AURREKO U-AK L=1635mm	A4
PO17 --P06	EUSKARRIA 3600x1600x30	A2
PO17 --P07	GOIKO PARETA 3600x1600x20	A4
PO17 --P08	ZUTABEAK 30x70x1370	A4
PO18	XAFLA 1000 x 1200 x 5	A4
PO19	XAFLA 1600 x 1200 x 5	A4



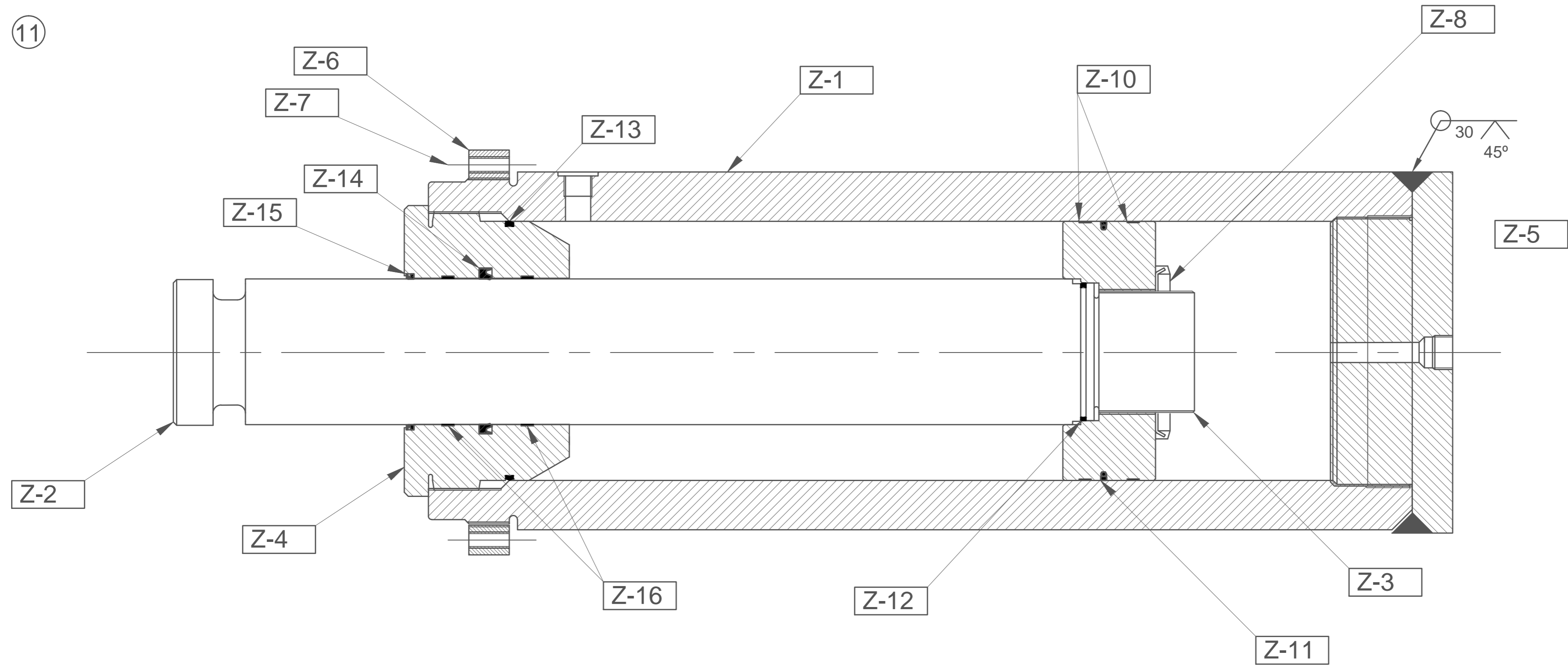
2	Xarfia 96x39x1460 [mm]	22	PO14	SC-37	
2	Xarfia 96x39x960 [mm]	21	PO12	SC-37	
2	Kampo xarfia 1600x1200x5 [mm]	20	PO11	SC-37	
2	Kampo xarfia 1020x1200x5 [mm]	19	PO10	SC-37	
2	Barra 1600x1200x5 [mm]	18	PO19	SC-37	
2	Barra 1000x1200x5 [mm]	17	PO18	SC-37	
4	Torlojuak M20	16	DIN 912	F-111	
4	UPN 400 L=960[mm]	15	PO13	SC-37	
4	UPN 400 L=1520[mm]	14	PO15	SC-37	
4	UPN 400 L=1460[mm]	13	PO09	SC-37	
8	Zutabeak UPN 400 L=3960[mm]	12	PO17-F09	SC-37	
2	Zalindro olibehararikoa	11	PO02-P01	F-114, SCS2	
1	Gida sistema	10	PO03-F01	F-114	
1	Babeko xarfia	9	PO03-F05	SC-37	
1	Mahaia mugikorra	8	PO05-F01	F-111	
1	Mahaia finkoa	7	PO04	F-111	
1	Kitxua	6	PO17-F01	SC-37	
1	Kitxeraren esakartria	5	PO17-F06	SC-37	
2	L 230-en esakartria	4	PO16-P02	SC-37	
2	L 230	3	PO16-F01	SC-37	
1	Goiko muntatza	2	PO07-F01	SC-37	
1	Beltzeko muntatza	1	PO06-P01	SC-37	

Piezak Kop.		Izendapena eta Oharrak	Marka	Arandua	Bak. Osoa
				Planoa	Materiala
					Pisua
Marraztua: 2018-7-11 Mikel Irujo - Xabier					
Gelibegetza: 2018-7-11 Irujo Pina, Juan Antonio					
Eskaia					
Paradi Orok					
1:16					
Plano Orokorra					
Prentsa Hidraulikoa					
Plano Zka. : P001					
Plano Kop. :					

ISO 2768-m



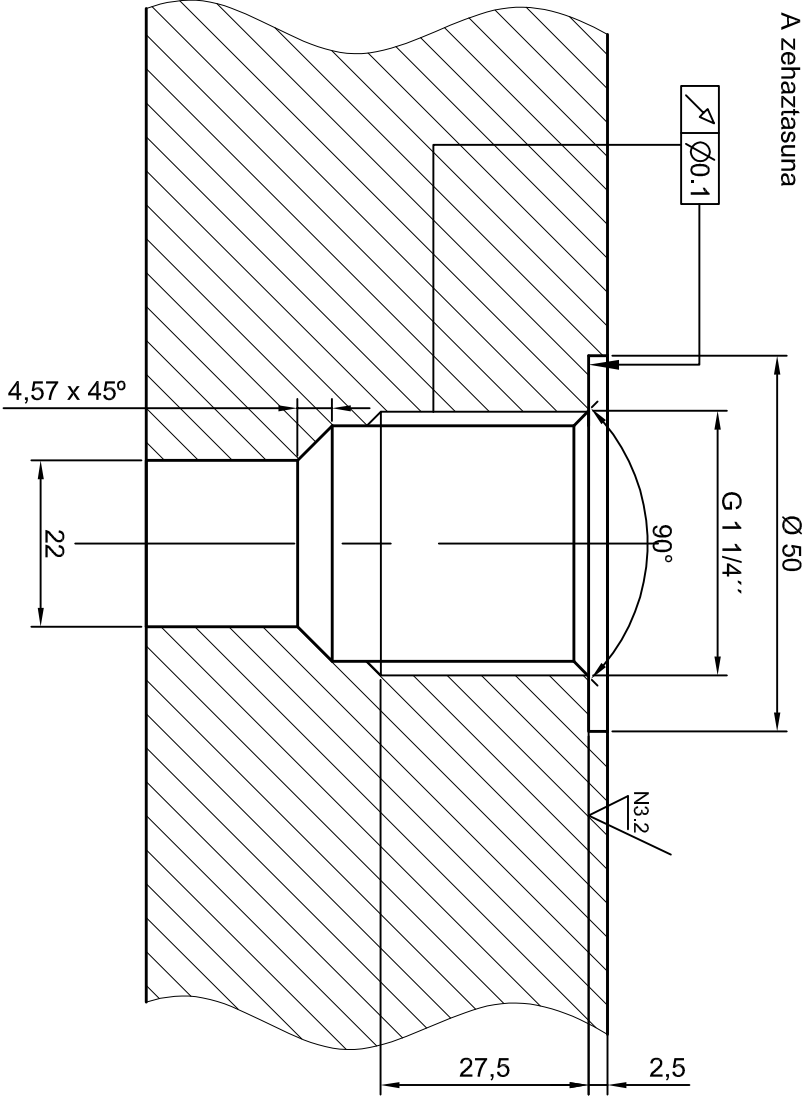
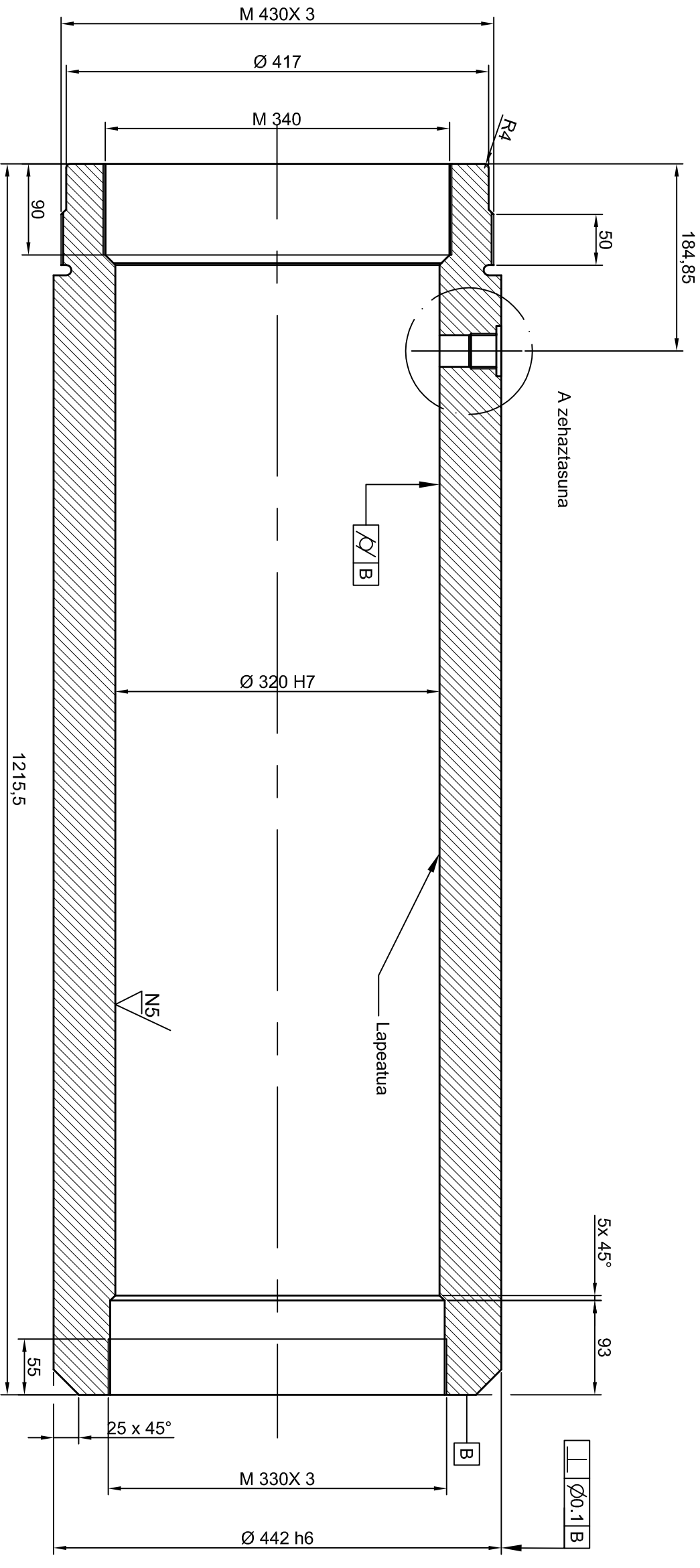
11



4	Gida eraztuna <i>Epidor</i> SB	Z-16	ISO 6547	POM		
2	Raskadorea <i>Epidor</i> AUAS	Z-15	ISO 6195	NBR		
2	Kirten junta <i>Epidor</i> T20	Z-14	ISO 5597/1	NBR		
2	Junta toriko estatikoa <i>Epidor</i> COVER SEAL PU83	Z-13	DIN 3771	NBR 90		
2	Junta toriko estatikoa <i>Epidor</i> COVER SEAL PU83	Z-12	DIN 3771	NBR 90		
2	Pistoi junta <i>Epidor</i> OMEGAT OMK-MR	Z-11	ISO 6547	NBR		
4	Gida eraztuna <i>Epidor</i> KB	Z-10	ISO 6547	POM		
2	Zirindola D150	Z-9	DIN 462	F-111		
2	Kirteneko azkoina M150	Z-8	DIN 1804	F-111		
24	Torlojua M20	Z-7	DIN 912	A8T		
2	Brida Ø500	Z-6	PO02-P07	St-52		
2	Goiko estalkia M330	Z-5	PO02-P06	St-52		
2	Gidaria M344	Z-4	PO02-P05	St-52		
1	Pistoa Ø322.5 L=114.5	Z-3	PO02-P04	F-114		
2	Kirtena Ø180 L=1261,5	Z-2	PO02-P03	F-114		
2	Atorra Ø442 eta Ø320 L=1215.5	Z-1	PO02-P02	St-52		
Pieza Kop.	Izendapena eta Oharrak	Marka	Araudia Planoa	Materiala	Bak. Pisua	Osoa
Marraztua:	2018-6-25	Miguel Hoyas, Xabier				
Gainbegiratua:	2018-6-25	Santos Pera, Juan Antonio				
	Eskala					
Perdoi Orok.	1:4	Zilindro oleohidraulikoa		Prentsa hidraulikoa		
				Plano Zkia. : P002-P01		
				Plano Kop. :1/7		



Z-1



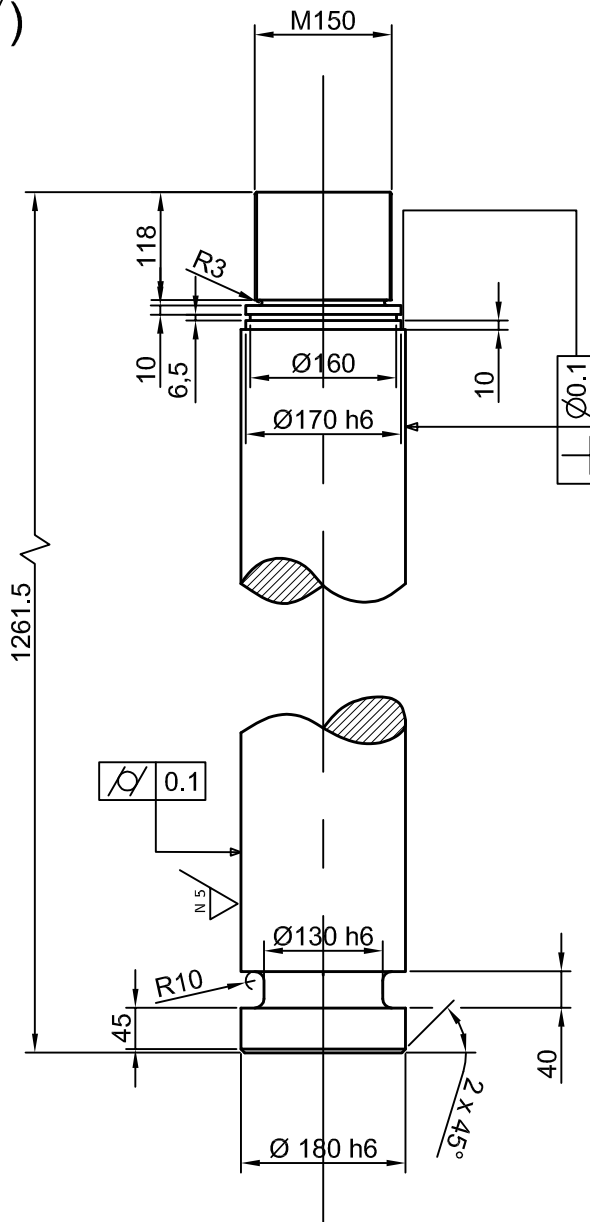
2	ATORRA Ø442 eta Ø320 L=1215.5	Z-1	PO02-P02	ST-32		
Pieza Kop.		Izendapena eta Oharrak		Marka	Araudia Planoa	Bak. Osoa Pisua
Marratzua:		Data	Izena			
Gainbegiratua:		2018-6-24	Miguel Hoyas, Xabier Santos Pera, Juan Antonio			
Eskala		ATORRA				
Perdoi Orak. (1:1)						
PRENTSA HIDARULIKOA						
Plano Zkia. : P002-P02						
Plano Kop. : 2/7						


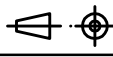


BILBOKO INGENIARITZA ESKOLA DEINGENIERIA DE BILBAO

Z-2

NZ/ (N5/)

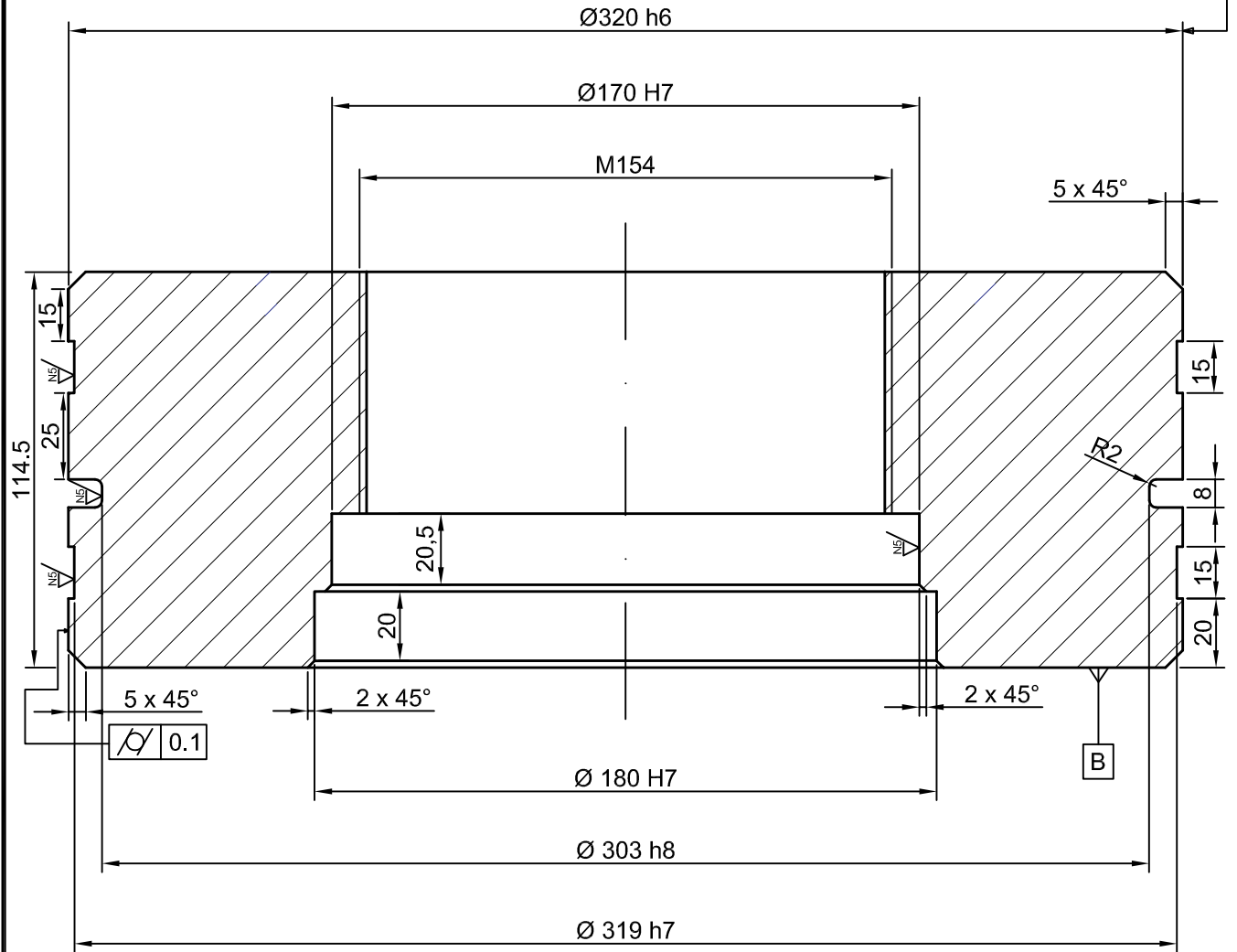




2	Kirtena Ø180x1261,5	Z-2	PO02-P03	F-114		
Pieza Kop.	Izendapena eta Oharrak	Marka	Araudia Planoa	Materiala	Bak.	Osoa
					Pisua	
	Data	Izena				
Marraztua:	2018-6-25	Miguel Hoyas, Xabier	 BILBOKO INGENIARITZA ESCOLA ESCUELA DE INGENIERÍA DE BILBAO			
Gainbegiratua:	2018-6-25	Santos Pera, Juan Antonio				
 Perdoi Orok. ISO 2768-m	Eskala	ZILINDROAREN KIRTENA		PRENTSA HIDRAULIKOA		
	1:5			Plano Zkia. :P002-P03		
				Plano Kop. :3/7		

Z-3

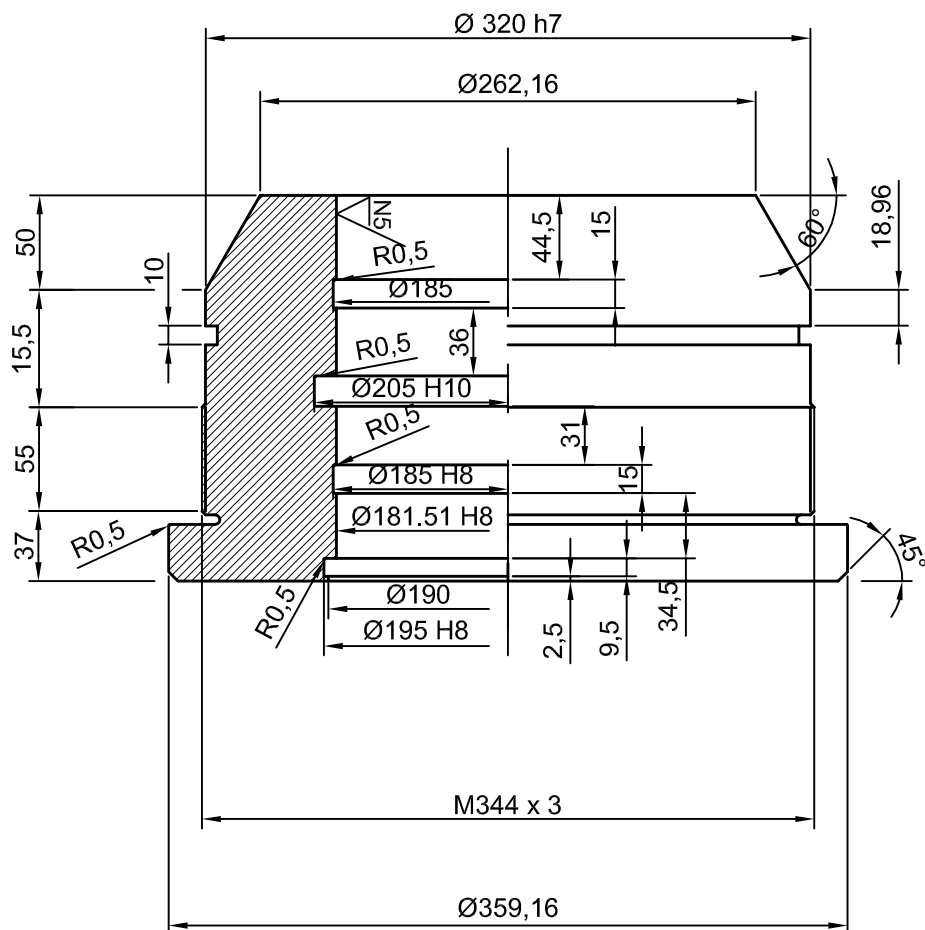
N7/ (N5/)



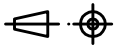
⊥ Ø0.1 B

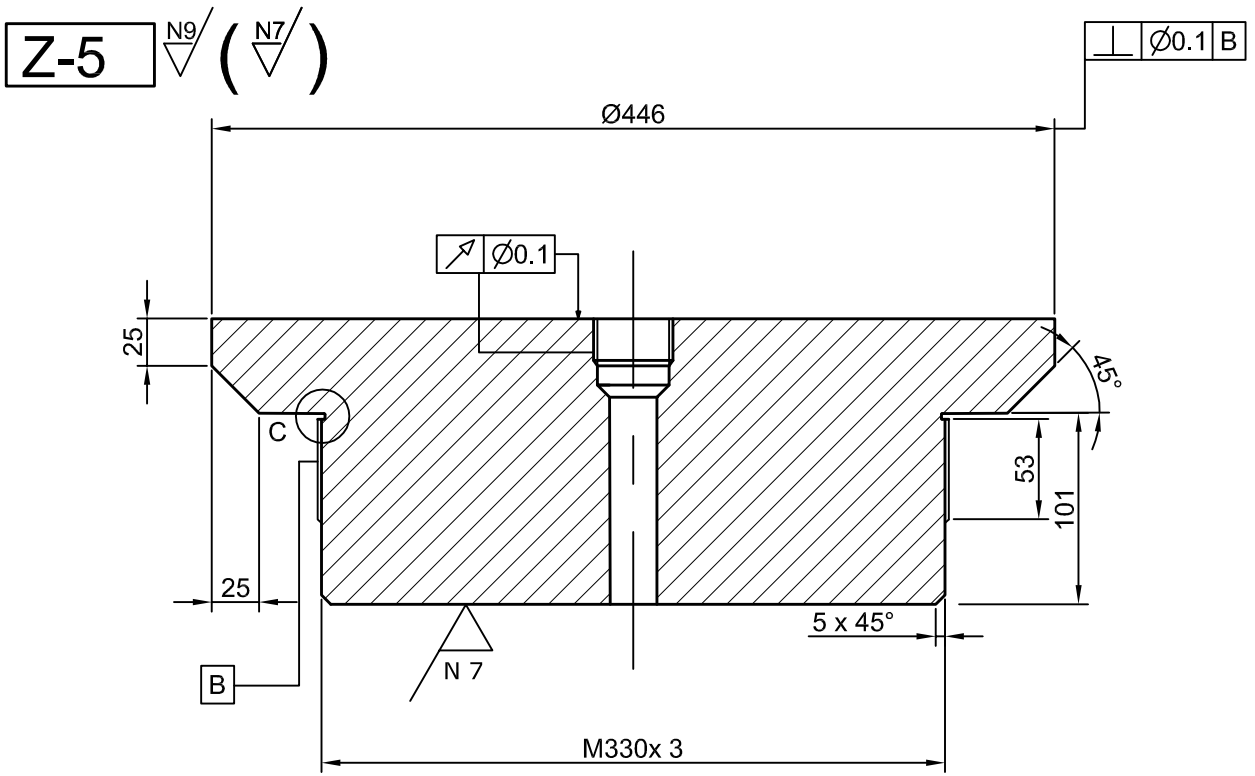


2	Pistola $\varnothing 322.5 \times 114.5$	Z-3	PO02-P04	F-114		
Pieza Kop.	Izendapena eta Oharrak	Marka	Araudia Planoa	Materiala	Bak. Pisua	Osoa
Marraztua:	Data	Izena	 BILBOKO INGENIARITZA ESKOLA ESCUELA DE INGENIERIA DE BILBAO			
	2018-6-25	Miguel Hoyas, Xabier				
Gainbegiratua:	2018-6-25	Santos Pera, Juan Antonio				
	Eskala	PISTOIA			PRENTAS HIDRAULIKOA	
Perdoi Orok.	1:2				Plano Zkia. :P002-P04	
ISO 2768-m					Plano Kop. :4/7	

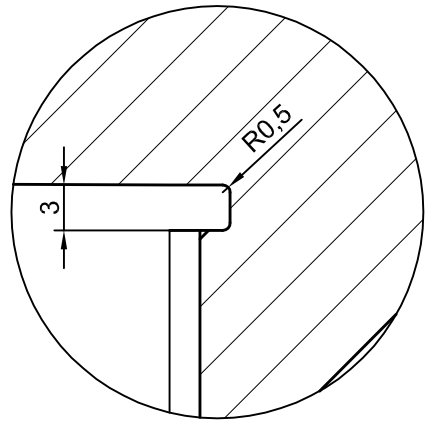
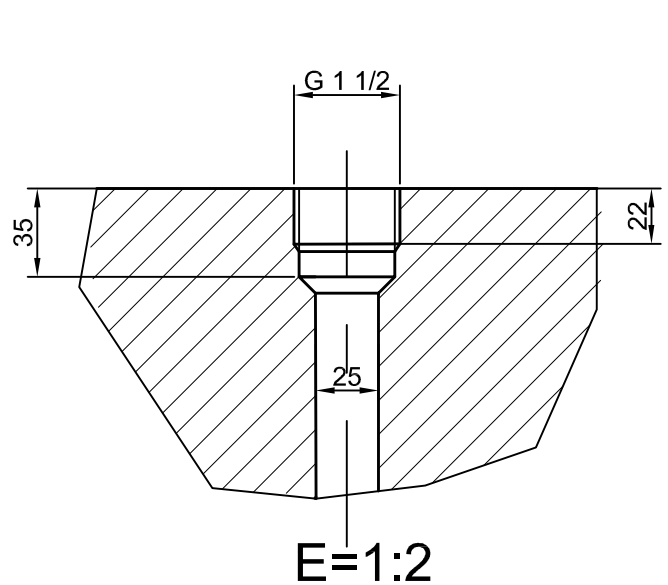
Z-4 ∇_{N7} (∇_{N5})





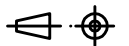
2	Gidaria M344		Z-4	PO02-P05	St-52		
Pieza Kop.	Izendapena eta Oharrak		Marka	Araudia Planoa	Materiala	Bak.	Osoa
						Pisua	
Marraztua:	2018-6-25	Miguel Hoyas, Xabier	 				
Gainbegiratua:	2018-6-25	Santos Pera, Juan Antonio					
	Eskala	ZILINDROAREN GIDARIA			PRENTSA HIDRAULIKOA		
Perdoi Orok.	1:4						
ISO 2768-m							
					Plano Zkia. :P002-P05		
					Plano Kop. :5/7		



C xehetasuna



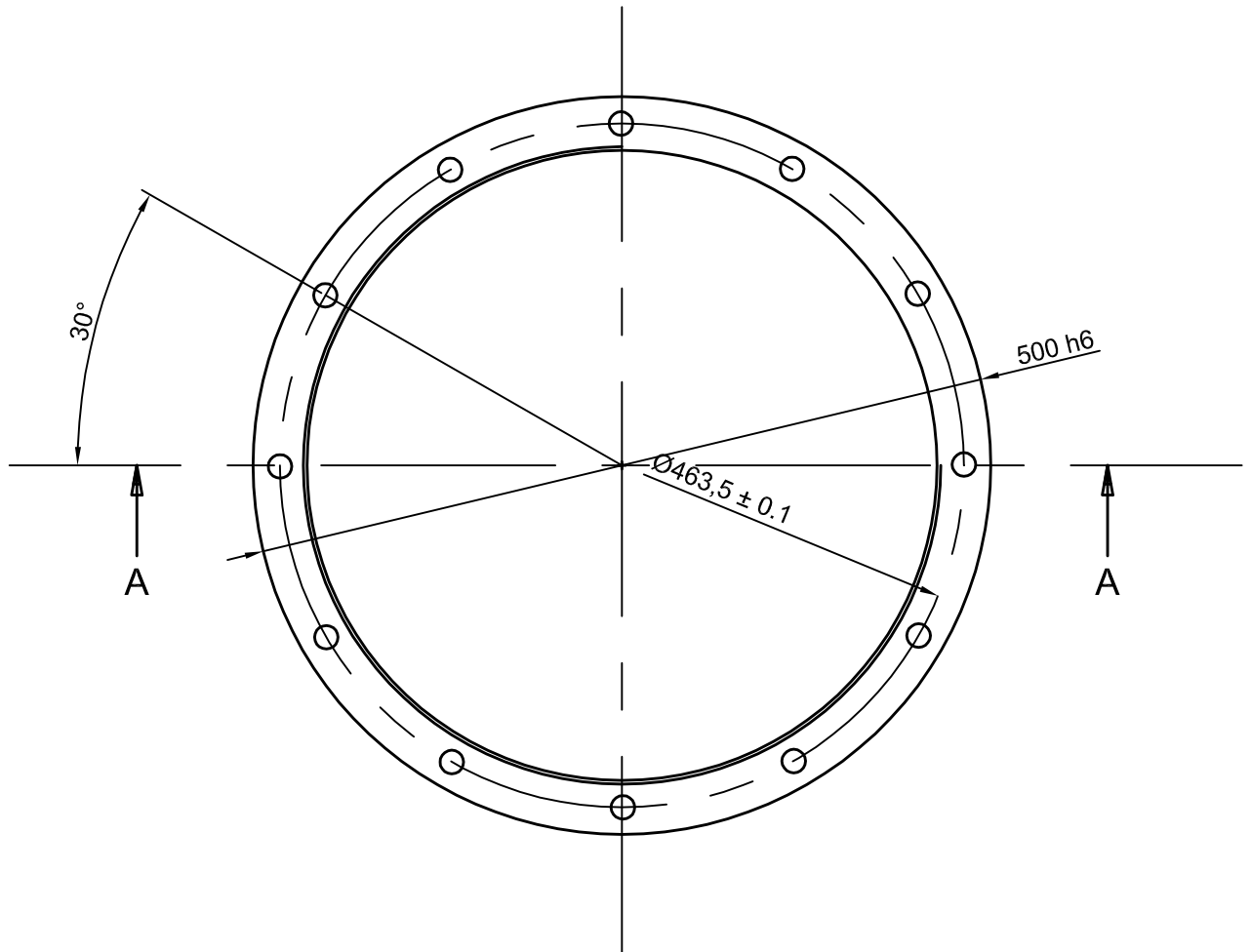
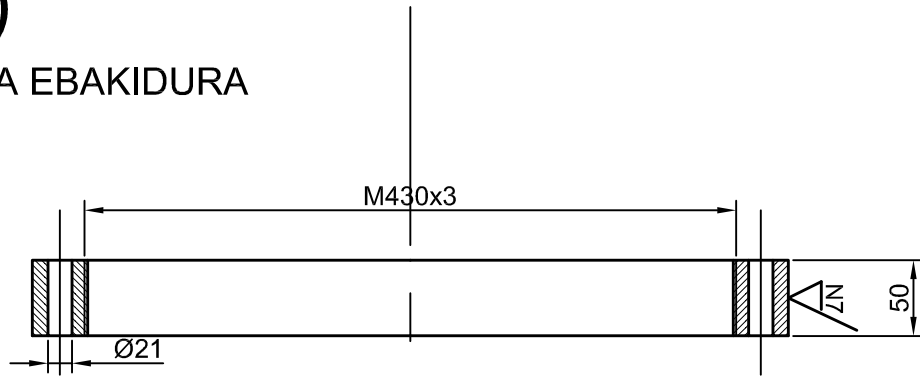
E=2:1

2	Goiko estalkia M330	Z-5	PO02-PO6	St-52		
Pieza Kop.	Izendapena eta Oharrak	Marka	Araudia Planoa	Materiala	Bak. Pisua	Osoa
	Data	Izena				
Marraztua:	2018-6-25	Miguel Hoyas, Xabier	 			
Gainbegiratua:	2018-6-25	Santos Pera, Juan Antonio				
	Eskala	Zilindroaren Goiko Estalkia		PRENTSA HIDRAULIKOA		
Perdoi Orok.	1:4			Plano Zkia. :PO02-P06		
ISO 2768-m	(2:1) (1:2)			Plano Kop. : 6/7		

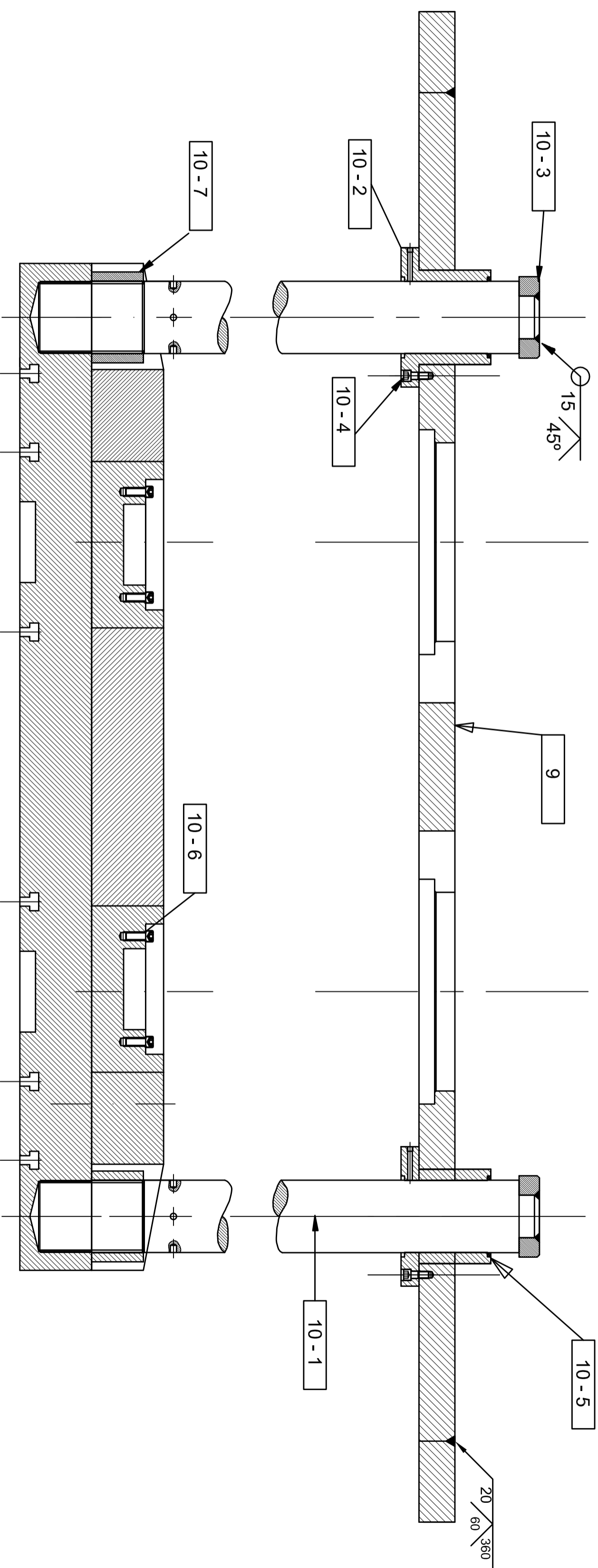
Z-6

▽N9 / (▽N7)

A-A EBAKIDURA



2	Brida	Z-6	PO02-P07	St-52		
Pieza Kop.	Izendapena eta Oharrak	Marka	Araudia Planoa	Materiala	Bak. Pisua	Osoa
Marraztua:	2018-6-25	Miguel Hoyas, Xabier				
Gainbegiratua:	2018-6-25	Santos Pera, Juan Antonio				
	Eskala	BRIDA			PRENTSA HIDRAULIKOA	
Perdoi Orok.	1:5				Plano Zkia. :PO02-P07	
ISO 2768-m					Plano Kop. : 7/7	



1	Behoko Xafla	9	P003- P06	F-114		
2	Behoko xaflako gidaria	10-7	P003- P05	F-114		
12	Hallen Torlojuja M16 x 60	10-6	DIN 912	F-111		
4	Raskadorea <i>Epidor</i> AULAS	10-5	ISO 6195	NBR		
12	Hallen Torlojuja M16 x 40	10-4	DIN 912	F-111		
2	Ardatzaren topoa	10-3	P003- P04	F-114		
2	Gida sistemako gidaria Ø210	10-2	P003- P03	Brontzea		
2	Gida ardatza L=1267mm	10-1	P003- P02	F-114		
Pieza Kop.						
Izendapena eta Oharrak		Marka	Araudia	Materiala	Bak. Osoa	Pisua
Marratziua:		Data	Izena			
2018-6-29		2018-6-29	Miguel Hoyas, Xabier Sainza Peral, Juan Antonio			
Gainbegirtuak:						
ISO 2768-m						

Prentsa Hidraulikoa

Plano Zkia. :P003-P01

Plano Kop. :1/6

Gida Sistema

Eskala 1:8

Perdoi Orok

ISO 2768-m

IBEROVALENTZAKO ENGINERITZA ESKOLA DE INGENIERIA DE ENGINERIA

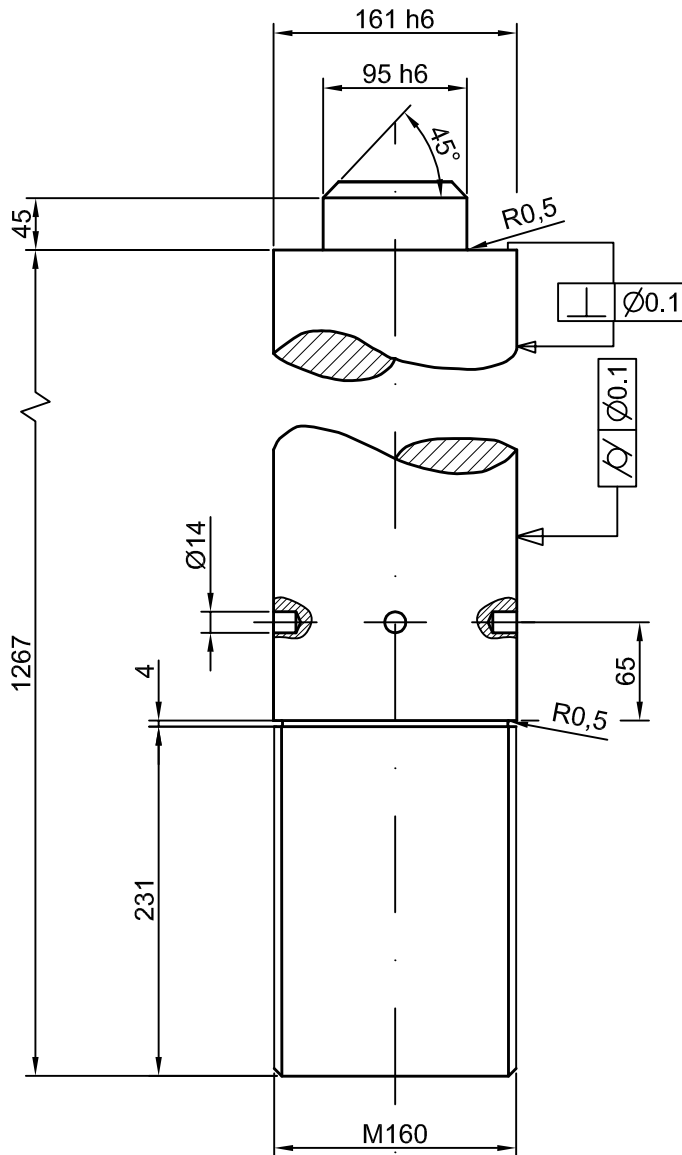
IBEROVALENTZAKO ENGINERITZA ESKOLA DE INGENIERIA DE ENGINERIA



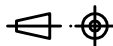
2018-6-29

2018-6-29

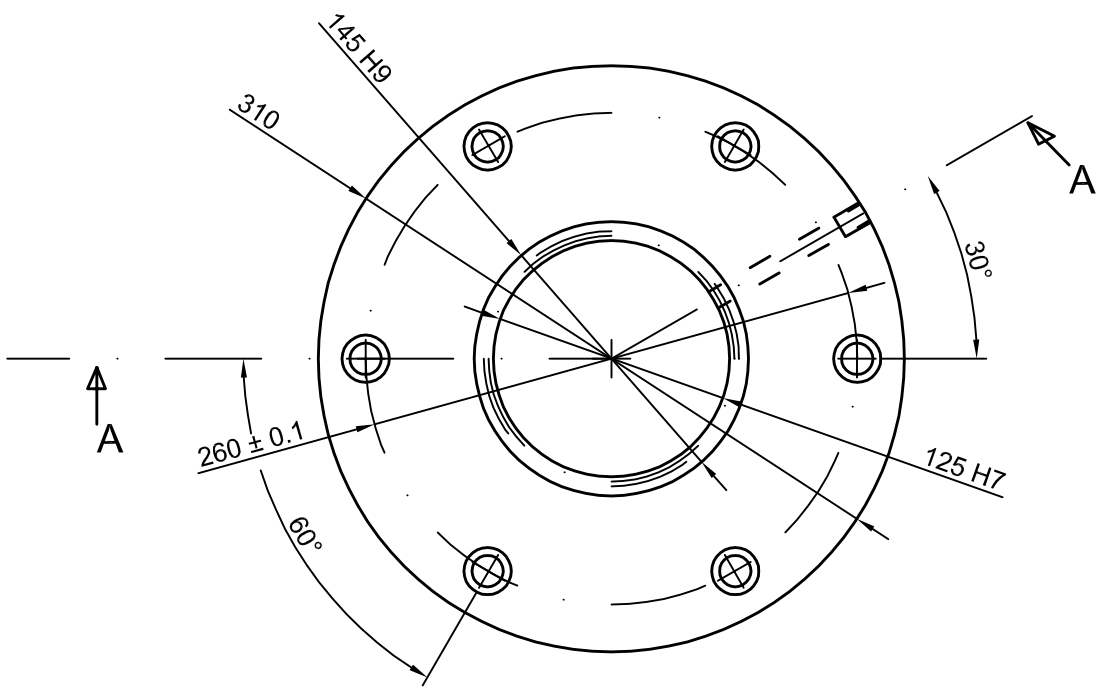
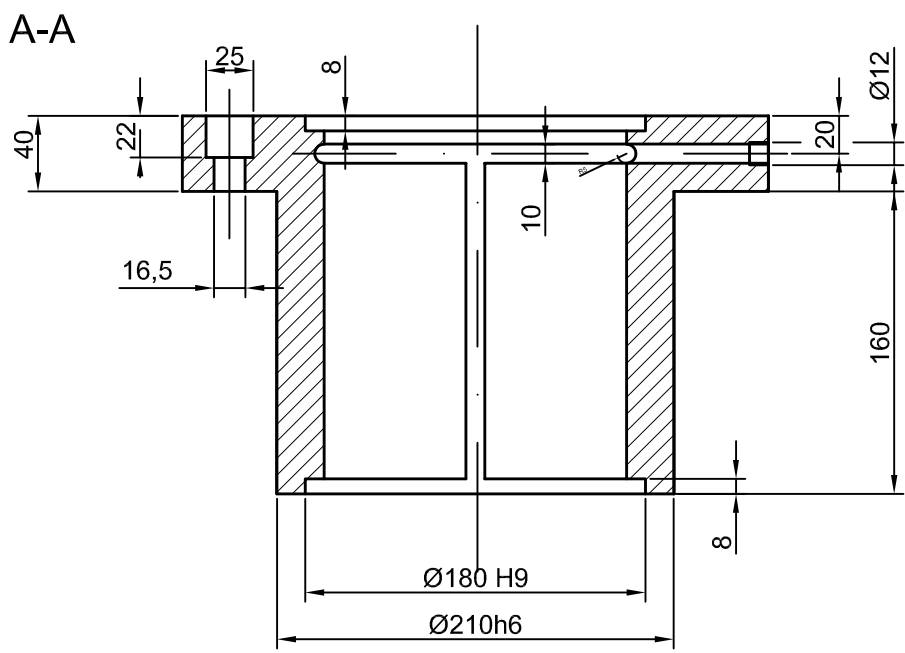
Miguel Hoyas, Xabier Sainza Peral, Juan Antonio

10-1



2	Gida ardatza L=1267mm		10-1	PO03-P02	F-114		
Pieza Kop.	Izendapena eta Oharrak		Marka	Araudia Planoa	Materiala	Bak.	Osoa
						Pisua	
	Data	Izena					
Marraztua:	2018-6-29	Miguel Hoyas, Xabier	 				
Gainbegiratua:	2018-9-29	Santos Pera, Juan Antonio					
	Eskala	Gida sistemaren ardatza			PRENTSA HIDRAULIKOA		
Perdoi Orok.	1:5						
ISO 2768-m							
					Plano Zkia. :P003-P02		
					Plano Kop. :2/6		

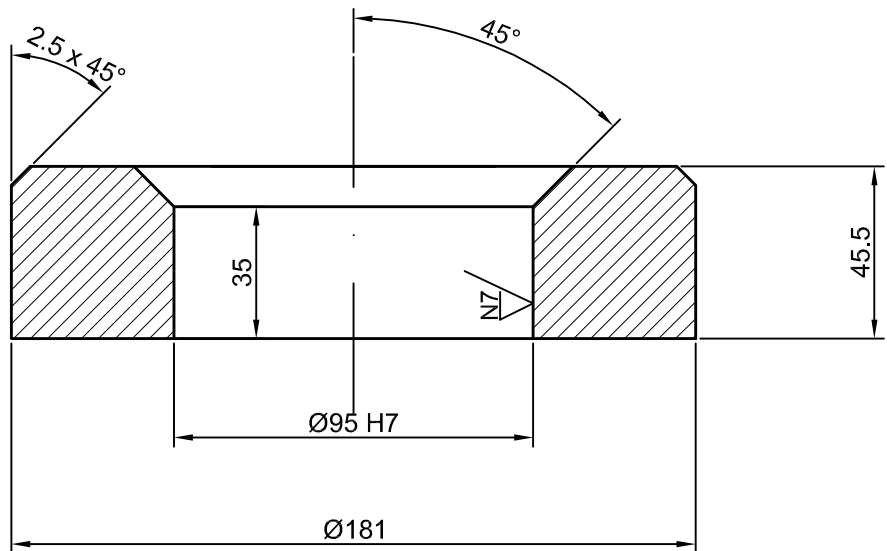
10-2


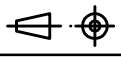


2	Gida sistemako gidaria Ø210	10-2	PO03-P03	Brontzea		
Pieza Kop.	Izendapena eta Oharrak	Marka	Araudia Planoa	Materiala	Bak. Pisua	Osoa
Marraztua:	Data	Izena				
Gainbegiratua:	2018-6-29	Miguel Hoyas, Xabier				
	2018-6-29	Santos Pera, Juan Antonio				
	Eskala	GOIKO GIDARIA (Gida sisteman)			Prentsa Hidraulikoa Plano Zkia. :P003-P03 Plano Kop. :3/6	
	1:4					
	ISO 2768-m					

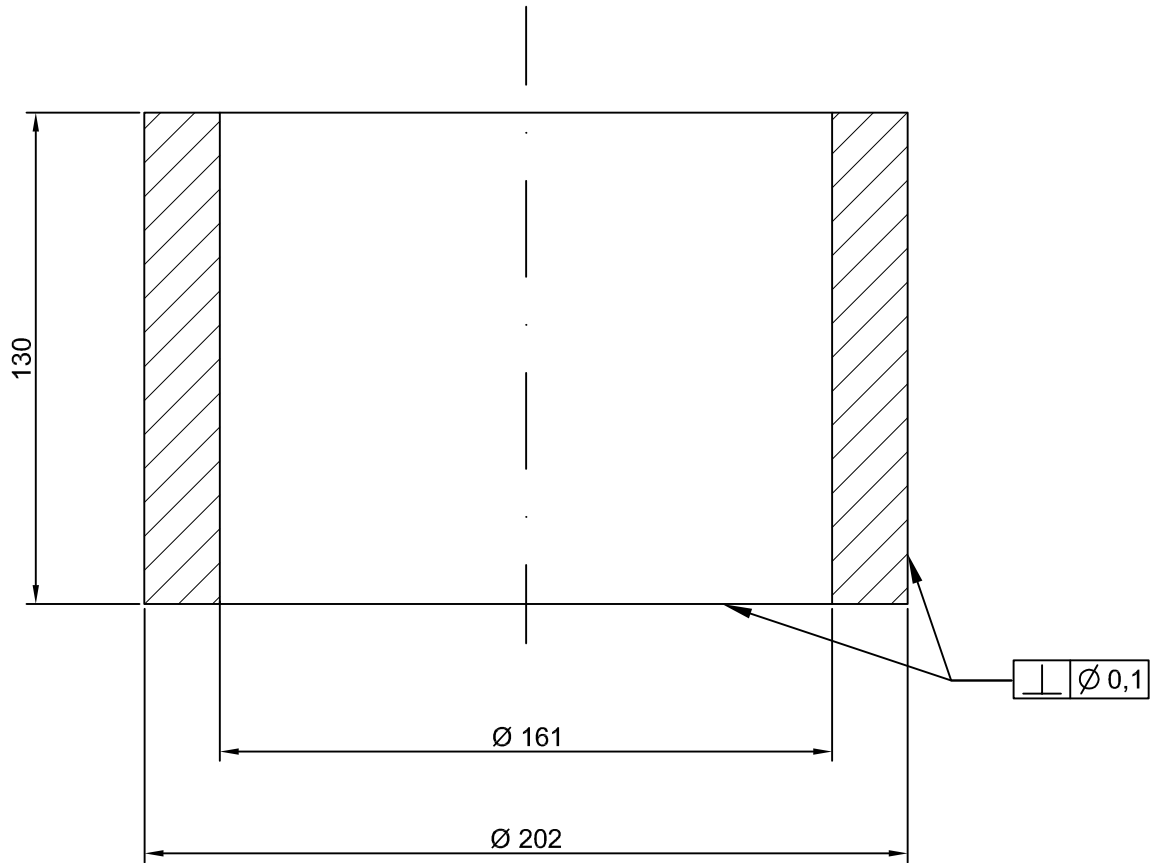
10-3



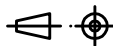
N9/ (N7/)

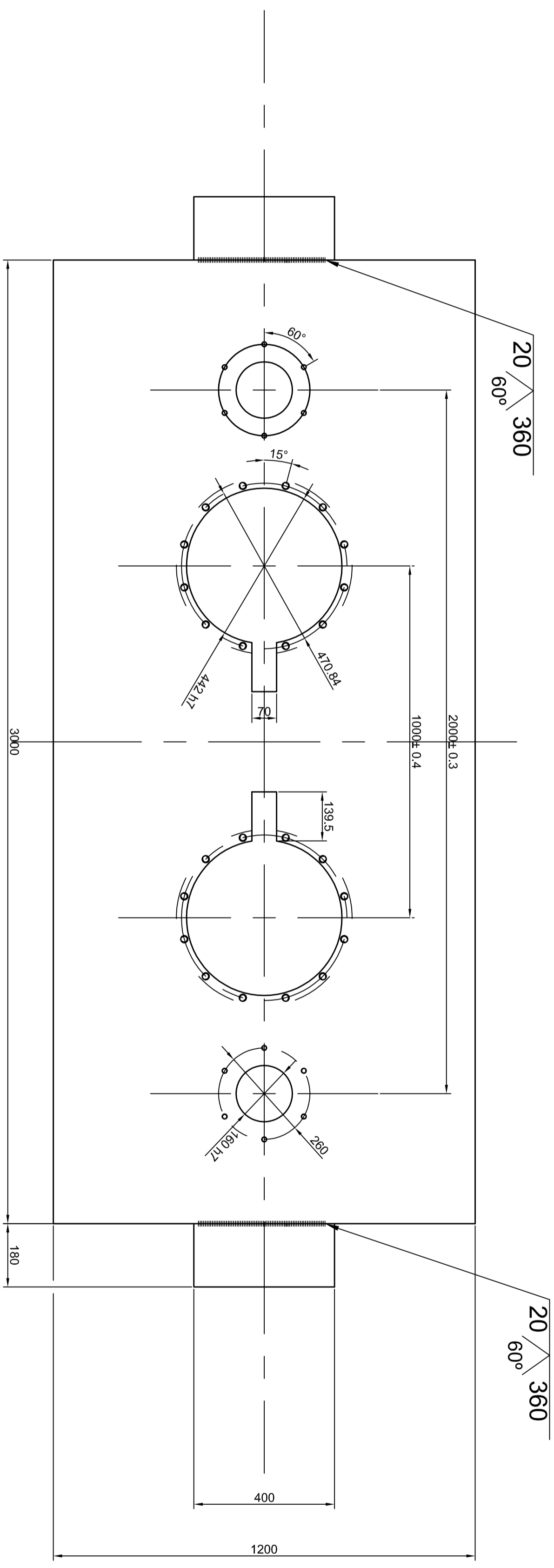
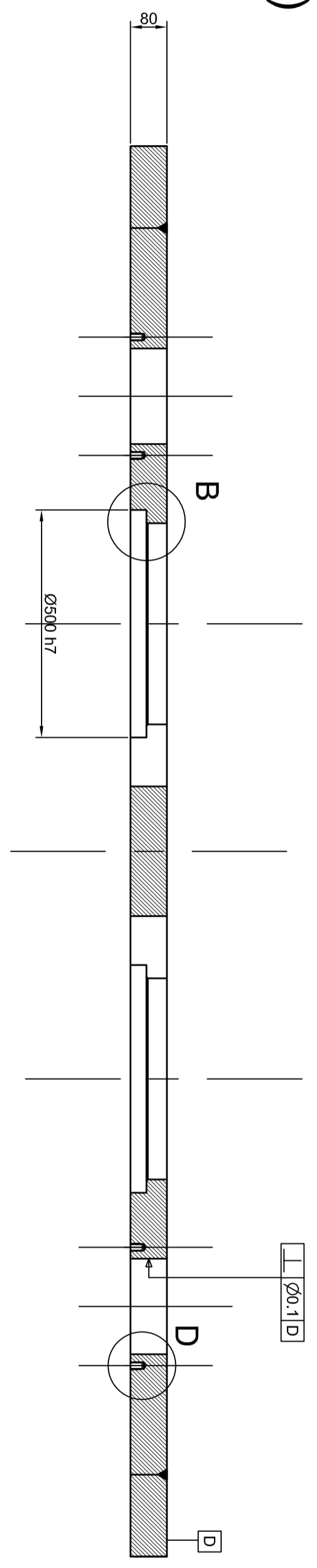


2	Ardatzaren topea		10-3	PO03-P04	F-114		
Pieza Kop.	Izendapena eta Oharrak		Marka	Araudia Planoa	Materiala	Bak.	Osoa
						Pisua	
	Data	Izena	 BILBOKO INGENIARITZA ESCOLA ESCUELA DE INGENIERÍA DE BILBAO				
Marraztua:	2018-6-29	Miguel Hoyas, Xabier					
Gainbegiratua:	2018-6-29	Santos Pera, Juan Antonio					
 Perdoi Orok. ISO 2768-m	Eskala	Gida ardatzaren topea			Prentsa Hidraulikoa Plano Zkia. :P003-P04 Plano Kop. :4/6		
	1/2						

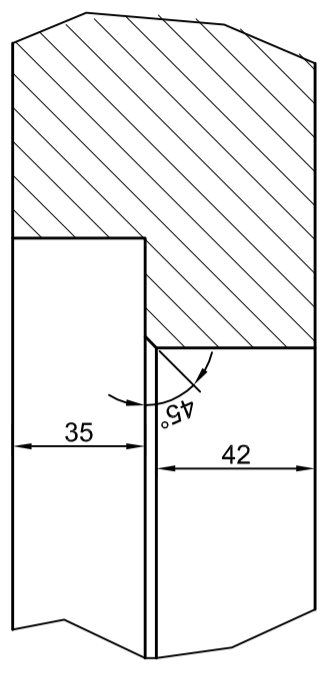
10-7



2	Beheko xaflako gidaria	10-7	PO03-P05	F-114		
Pieza Kop.	Izendapena eta Oharrak	Marka	Araudia Planoa	Materiala	Bak.	Osoa
					Pisua	
	Data	Izena	 			
Marraztua:	2018-6-29	Miguel Hoyas, Xabier				
Gainbegiratua:	2018-9-29	Santos Pera, Juan Antonio				
 Perdoi Orok. ISO 2768-m	Eskala	Beheko xaflako gidaria			PRENTSA HIDRAULIKOA	
	1:2					
			Plano Zkia. :P003-P05			
			Plano Kop. :5/6			

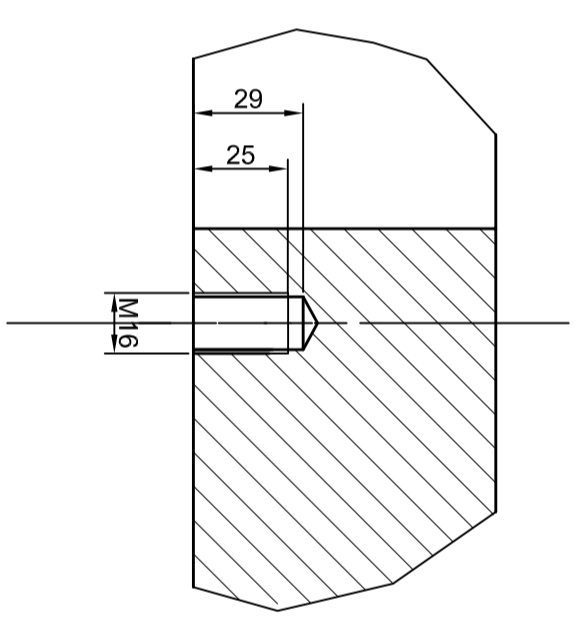


B XEHETASUNA



F= 1/2

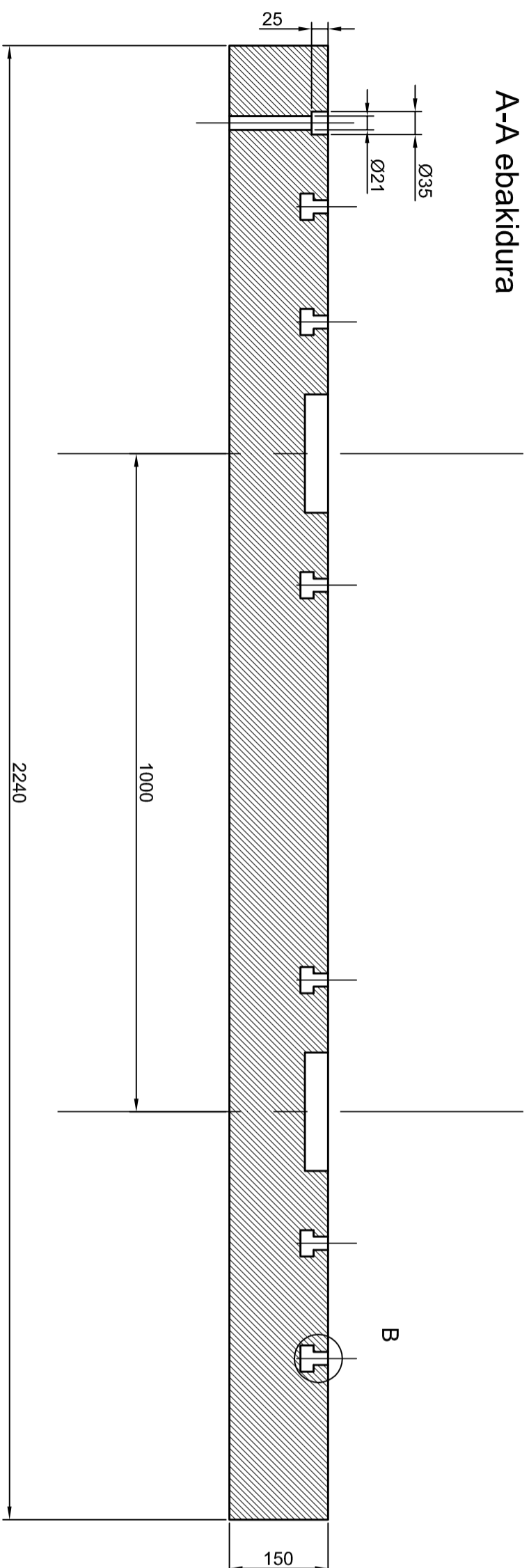
D XEHETASUNA



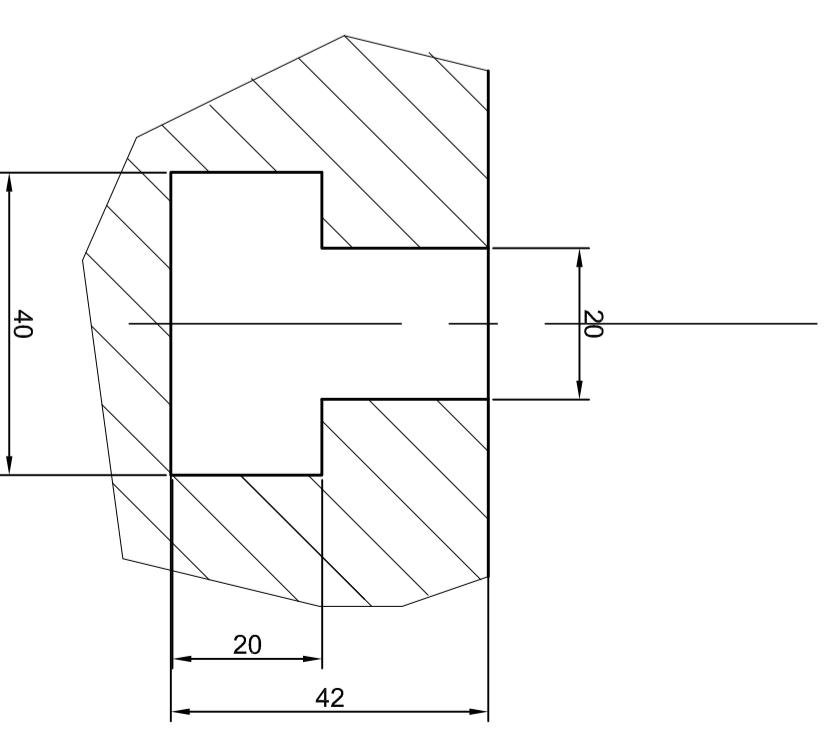
F= 1/2

1	Behoko xafila	9	P003-P06	St-37	Bak. Osoa
Pieza Kop.		Izendapena eta Oharrak		Marka	Bak. Osoa
Marraztua:		Data		Materiala	
Gainbegirtua:		Izena		Pisua	
2018-6-29		Miguel Hoyas, Xabier		BILBOKO INGENIARIEN ENPLAZAMEN	
2018-6-29		Santos Peral, Juan Antonio		ESKOLA DE INGENIERIA DE BILBO	
Eskala		Behoko Xafila		Prentsa Hidraulikoa	
1:10		(goiko muntagan)		Plano Zkia. :P003-P06	
E=1:2				Plano Kop. :6/6	

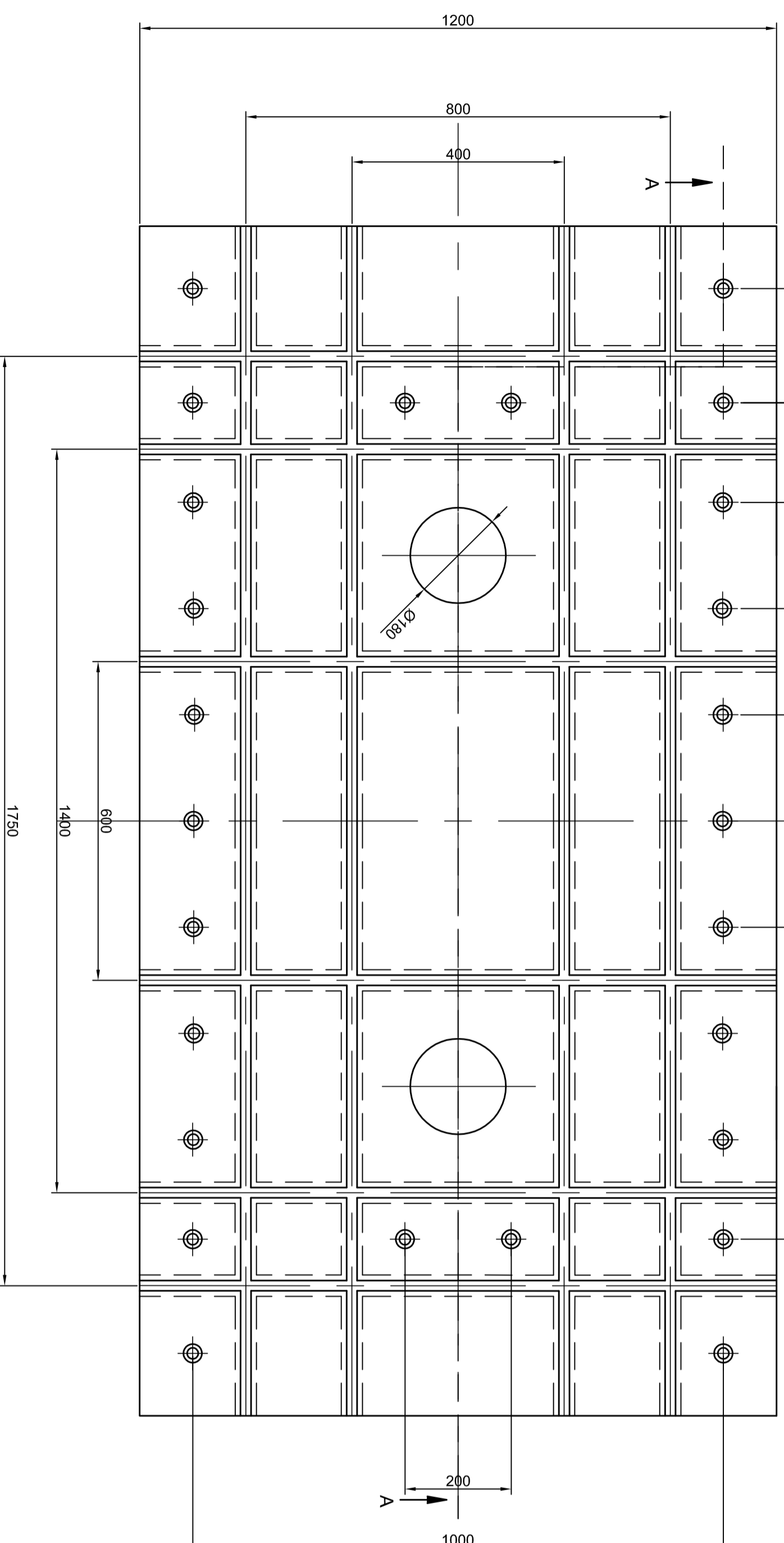
A-A ebakidura



B xehetasuna



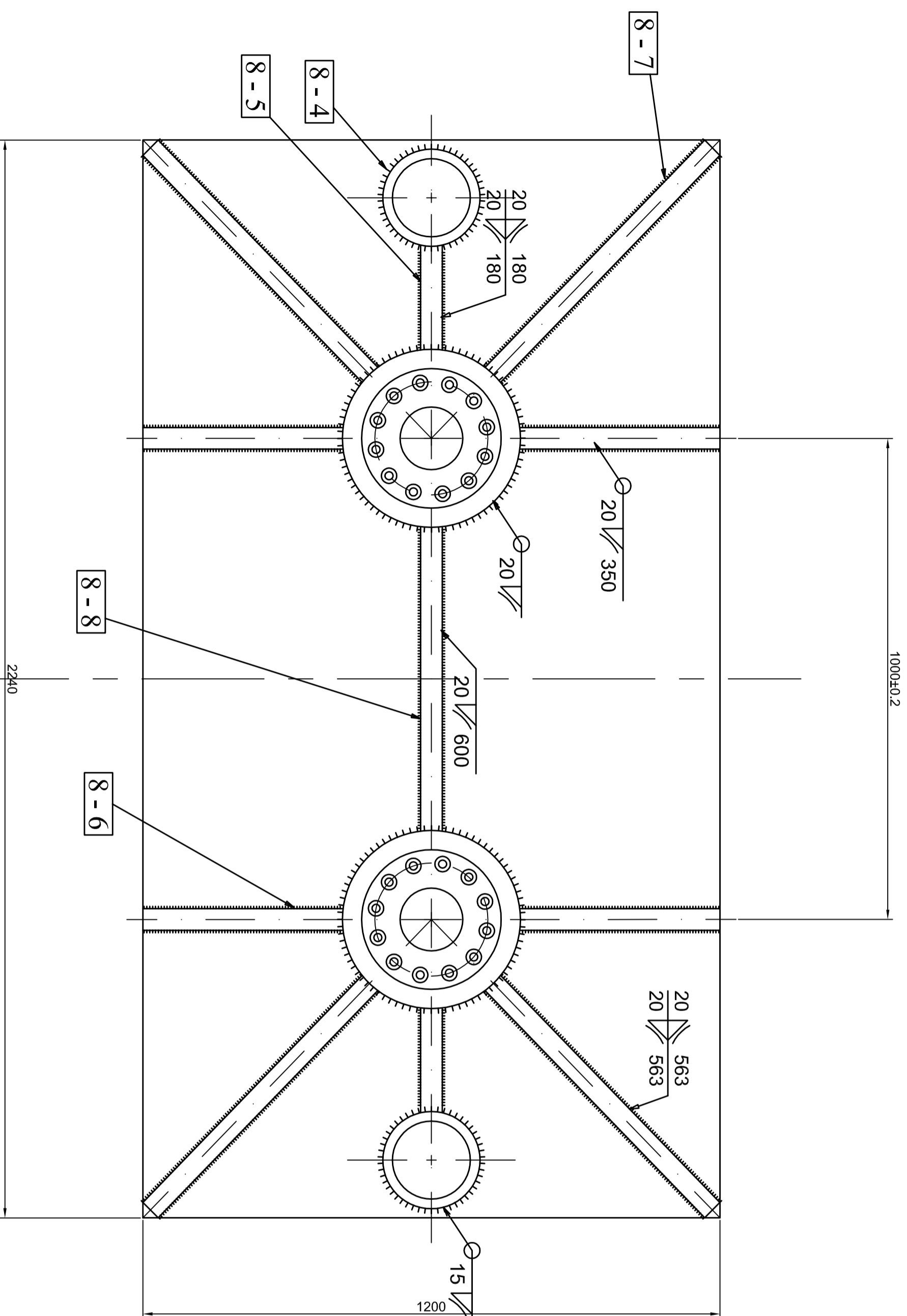
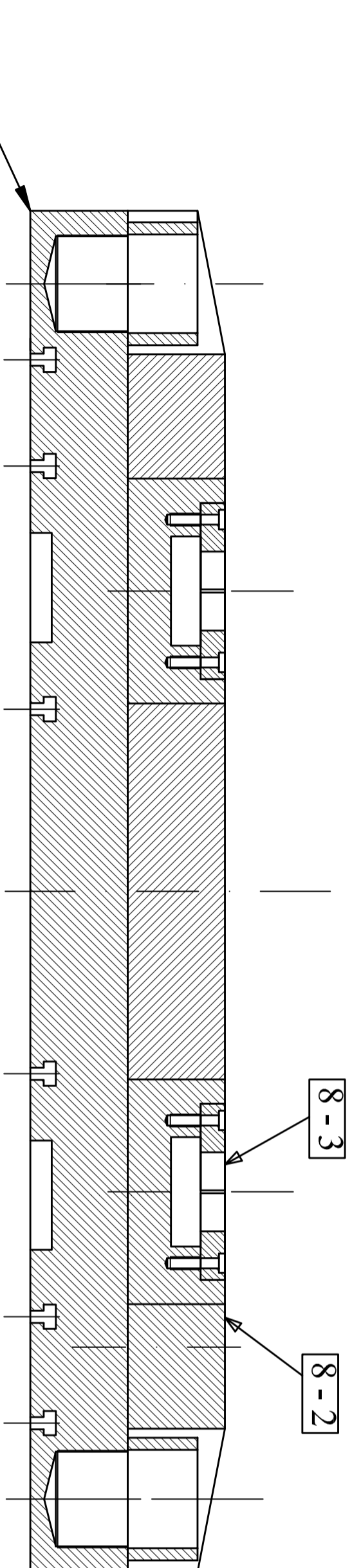
E=1:1



I		Mahai finkoa		7	PO04	F-111	
Pieza Kop.		Izendapena eta Oharrak		Marke	Araudia Planoa	Materiala	Bak. Osoa Pisua
Marratzia:		Data		Izena			
Gainbegirtua:		2018-7-10		Miguel Hoyas, Xabier		2018-7-10	
Eskala		1:8		E=1:1		Mahai Finkoa 2240x1200	
Prentsa Hidraulikoa		Plano Zkia. :P004		Plano Kop. :1/1			

UNIVERSIDAD DEL PAIS VASCO
INGENIARIATZA ESCUELA DE INGENIERIA DE BILBAO

ISO 2768-m



1	Luzetarako euskarri luzea	8 - 8	PO05-P05	F-111	
4	Diagonaleko euskarria	8 - 7	PO05-P04	F-111	
2	Zeharkako euskarria L=416.5	8 - 6	PO05-P07	F-111	
2	Luzetarako euskarria	8 - 5	PO05-P06	F-111	
2	Mahai mugikorreko gidaria	8 - 4	PO05-P05	F-111	
2	Brida zatitua Ø290 Ø130	8 - 3	PO05-P03	F-111	
2	Zilindro ainguraketa	8 - 2	PO05-P08	F-111	
1	Mahai mugikorreko oinarria 2240x1200	8 - 1	PO05-P02	F-111	

Pieza Kop.		Izendapena eta Oharrak	Marka	Araudia	Materiala	Bak. Osua
						Pisua
Martxatua:	2018-7-2	Izena				
Gainbegirtua:	2018-7-2	Miguel Hoyos, Xabier Santos Pera, Juan Antonio				

Perdoi Orok **Eskala** **1:8**

Mahai mugikorra

Prentsa Hidraulikoa

Plano Zkia. :P005-P01

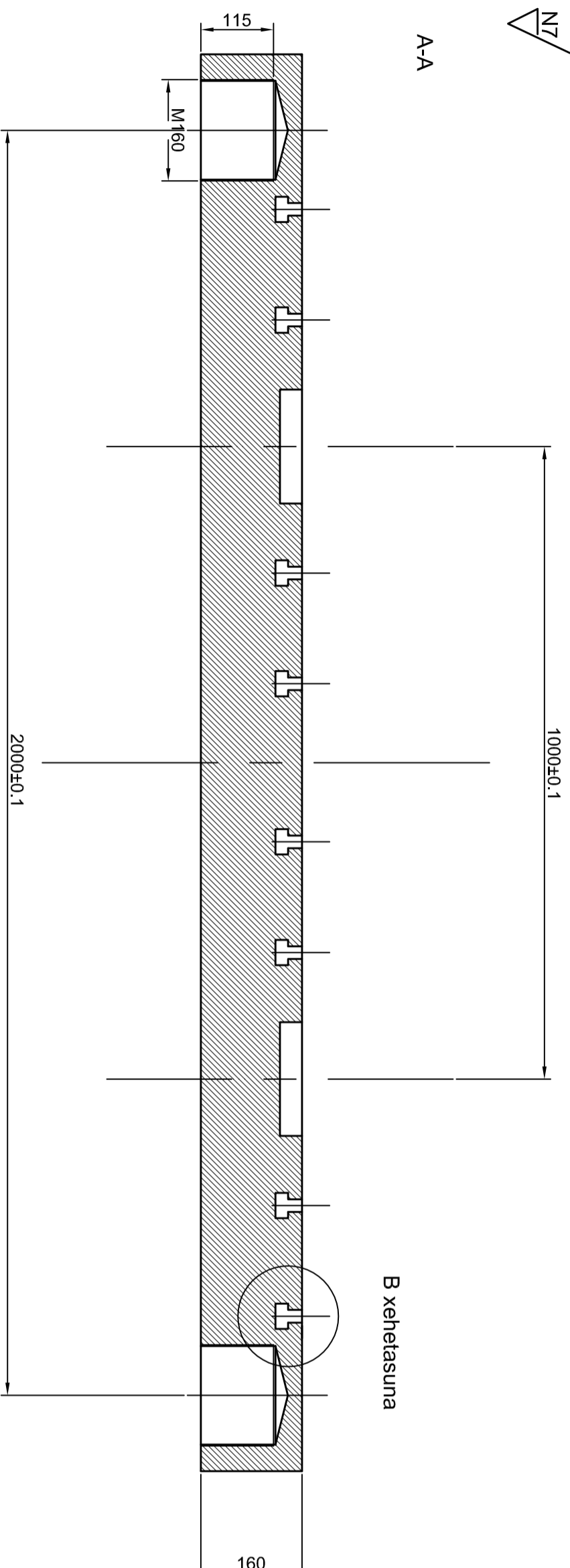
Plano Kop. :1/9



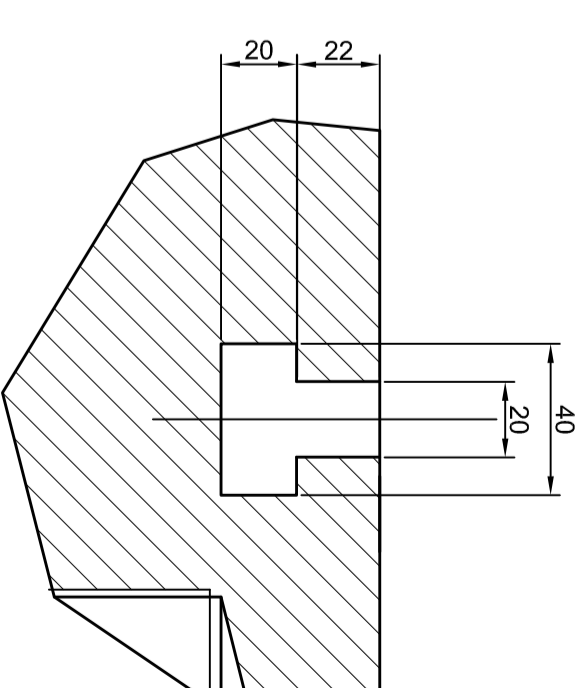
8-1



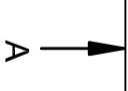
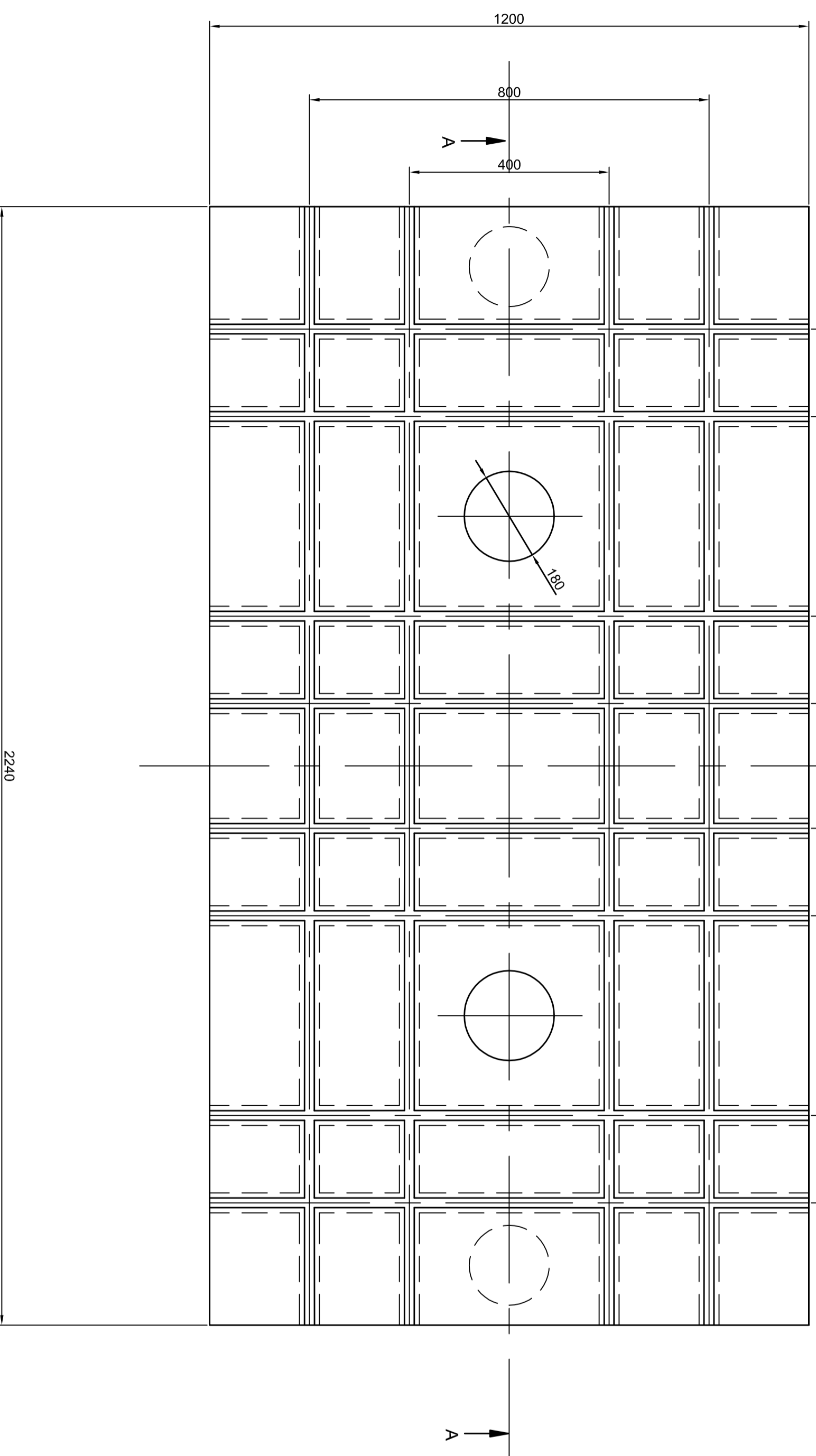
A-A



B xehetasuna



E=1:2

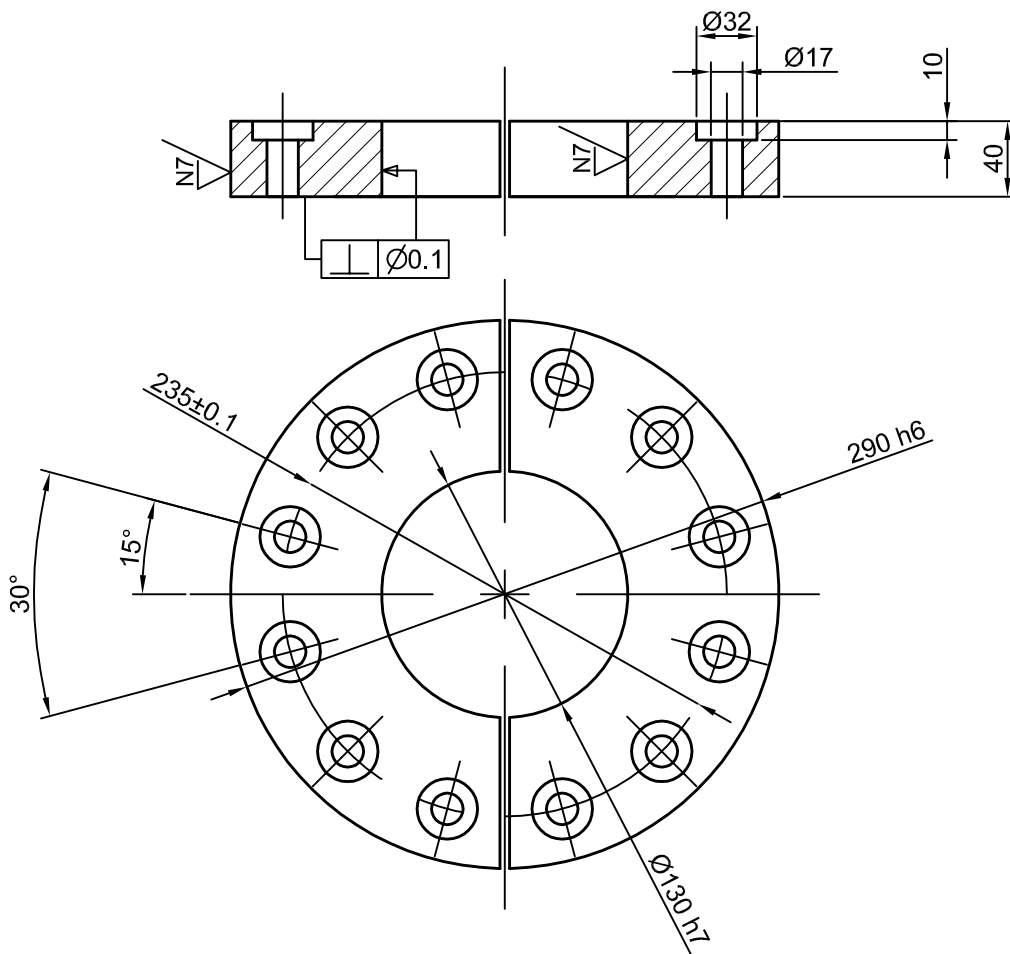



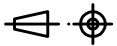
1	Mahai mugikorreko oinarria	8-1	PO05-F02	F-1111		
Pieza Kop.	Izendapena eta Oharrak	Marka	Araudia Planoa	Materiala	Bak. Osoa	Pisua
Marratua:	Data	Izena				
2018-7-2	Miguel Hoyas, Xabier					
Gainbegirtua:	2018-7-2	Santos Pena, Juan Antonio				
Perdoi Orok	Eskala	Mahai mugikorraren oinarria		Prentsa Hidraulikoa		
ISO 2768-m	1:8 E=1:2	Mahai mugikorraren oinarria		Plano Zkia.: P005-P02		
		Plano Kop. :2/8				

UNIBERSITATIA
DE INGENIERIA
DE BILBAO

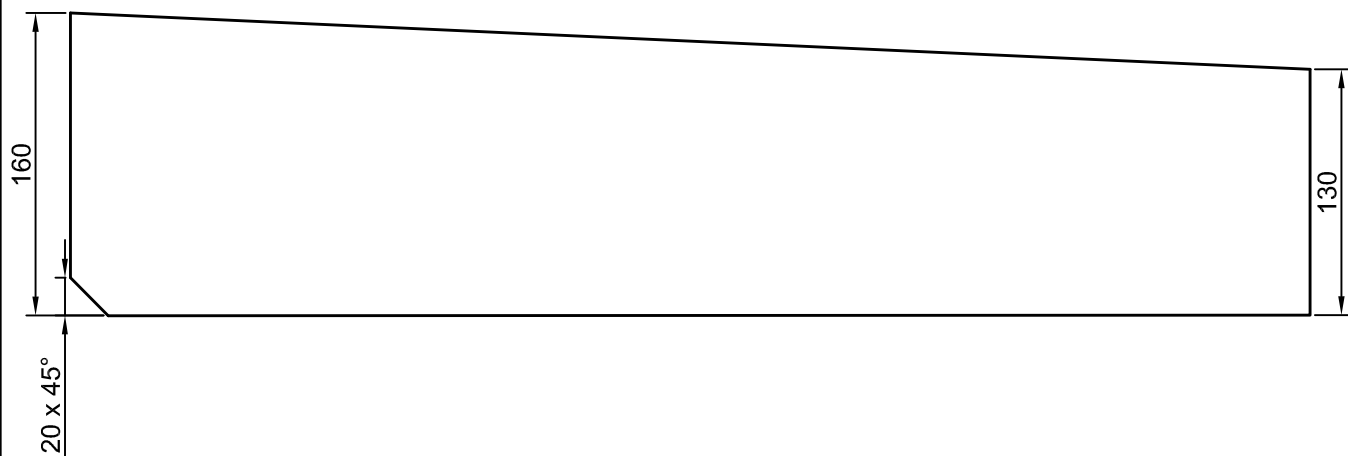
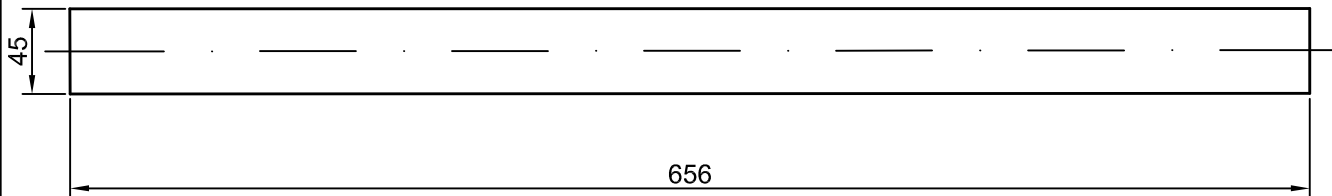
8-3


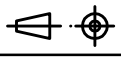
∇_{N9} / (∇_{N7})



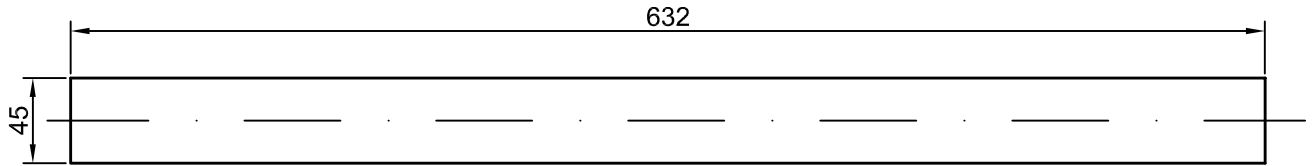
2	Brida zatitua	8-3	PO05-P03	F-111		
Pieza Kop.	Izendapena eta Oharrak	Marka	Araudia Planoa	Materiala	Bak. Pisua	Osoa
	Data	Izena	 BILBOKO INGENIARITZA ESKOLA ESCUELA DE INGENIERÍA DE BILBAO			
Marraztua:	2018-7-2	Miguel Hoyas, Xabier				
Gainbegiratua:	2018-7-2	Santos Pera, Juan Antonio				
 Perdoi Orok. SO 2768-m	Eskala 1:4	Brida zatitua	Prentsa Hidraulikoa Plano Zkia. :P005-P03 Plano Kop. :3/8			


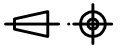
8-7



4	Diagonaleko euskarria	8 - 7	PO05-P04	F-111		
Pieza Kop.	Izendapena eta Oharrak	Marka	Araudia Planoa	Materiala	Bak.	Osoa
					Pisua	
	Data	Izena	 BILBOKO INGENIARITZA ESKOLA ESCUELA DE INGENIERIA DE BILBAO			
Marraztua:	2018-7-2	Miguel Hoyas, Xabier				
Gainbegiratua:	2018-7-2	Santos Pera, Juan Antonio				
 Perdoi Orok. ISO 2768-m	Eskala 1:4	Diagonaleko nerbioa		Prentsa Hidraulikoa		
				Plano Zkia. :P005-P04		
				Plano Kop. :4/8		

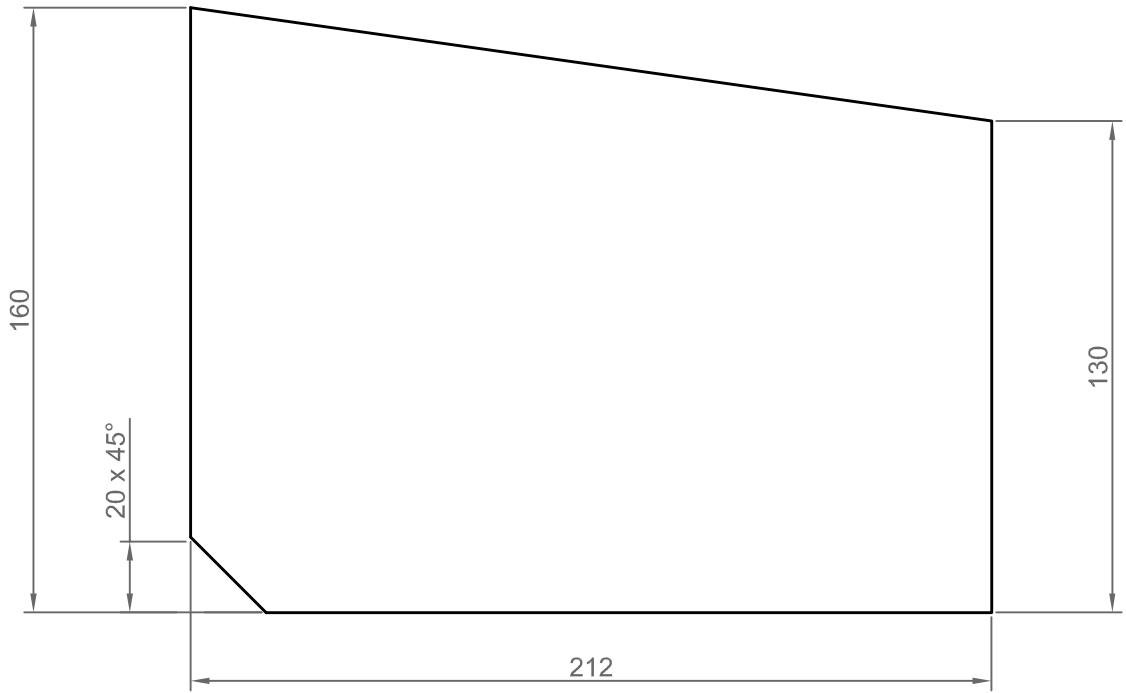
8-8


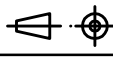


1	ERDIKO NERBIOA	8 - 8	PO05-P05	F-111		
Pieza Kop.	Izendapena eta Oharrak	Marka	Araudia Planoa	Materiala	Bak.	Osoa
					Pisua	
	Data	Izena	 BILBOKO INGENIARITZA ESKOLA ESCUELA DE INGENIERÍA DE BILBAO			
Marraztua:	2018-7-2	Miguel Hoyas, Xabier				
Gainbegiratua:	2018-7-2	Santos Pera, Juan Antonio				
	Eskala	Erdiko nerbioa		Prentsa Hidraulikoa		
Perdoi Orok.	1:4					
ISO 2768-m						
				Plano Zkia. :P005-P05		
				Plano Kop. :5/8		

8-5

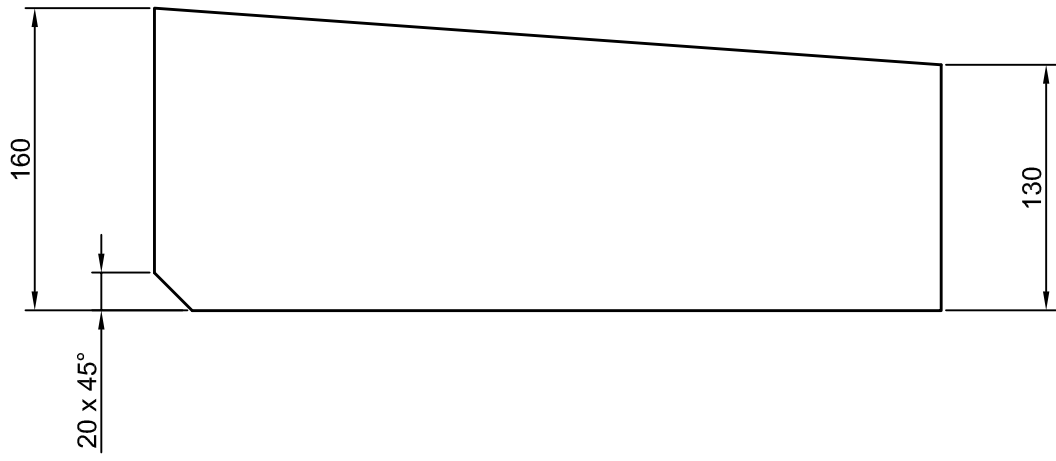
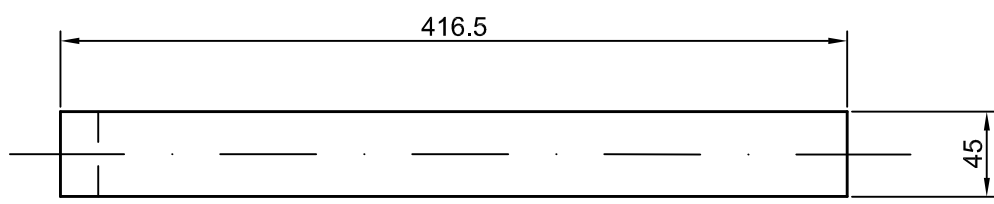
Nº


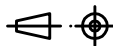


2	LUZETARAKO NERBIO TXIKIA	8 - 5		F-111		
Pieza Kop.	Izendapena eta Oharrak	Marka	Araudia Planoa	Materiala	Bak.	Osoa
					Pisua	
Marraztua:	2018-7-2	Miguel Hoyas, Xabier	 BILBOKO INGENIARITZA ESCOLA ESCUELA DE INGENIERÍA DE BILBAO			
Gainbegiratua:	2018-7-2	Santos Pera, Juan Antonio				
 Perdoi Orok. ISO 2768-m	Eskala 1:2	Luzetarako nerbio txikia		Prentsa Hidraulikoa		
				Plano Zkia. :P005-P06		
				Plano Kop. :6/8		

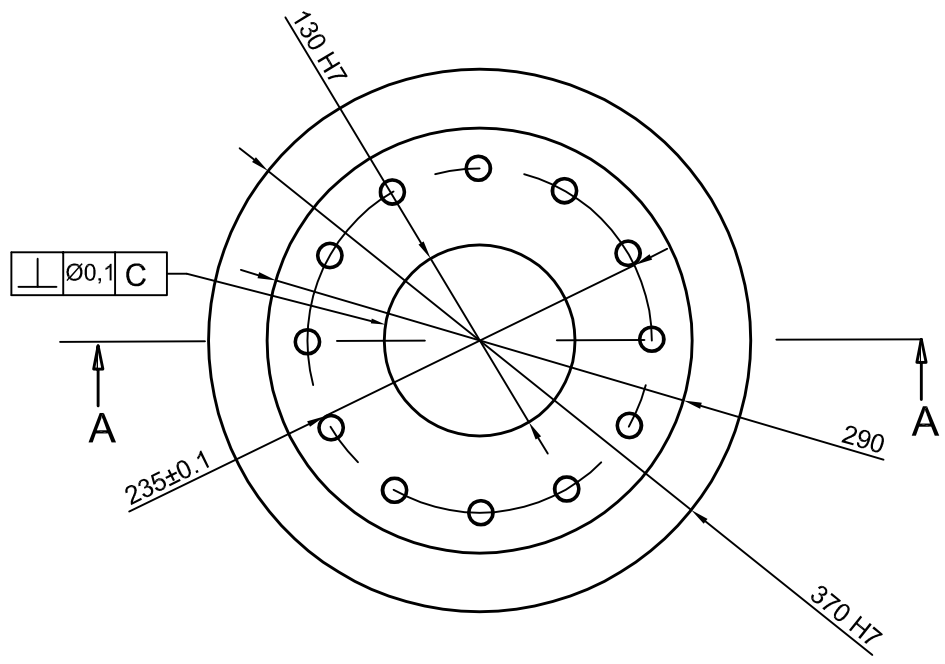
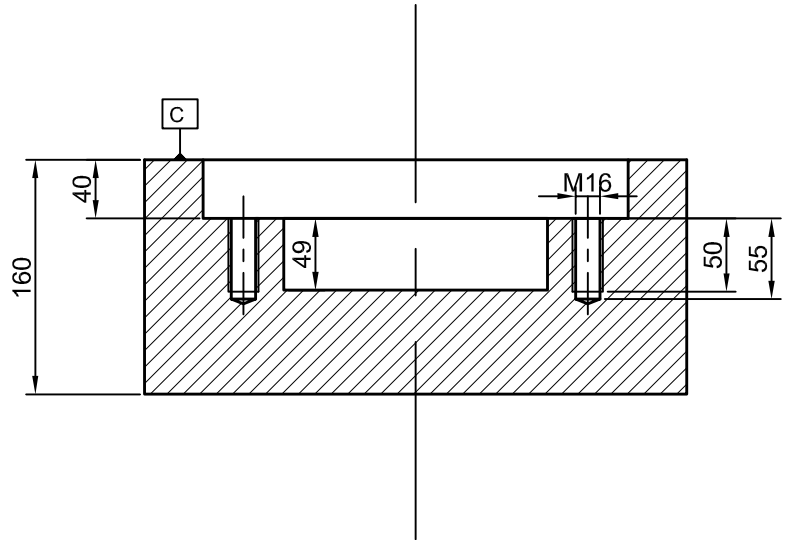
8-6


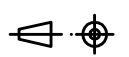
N9

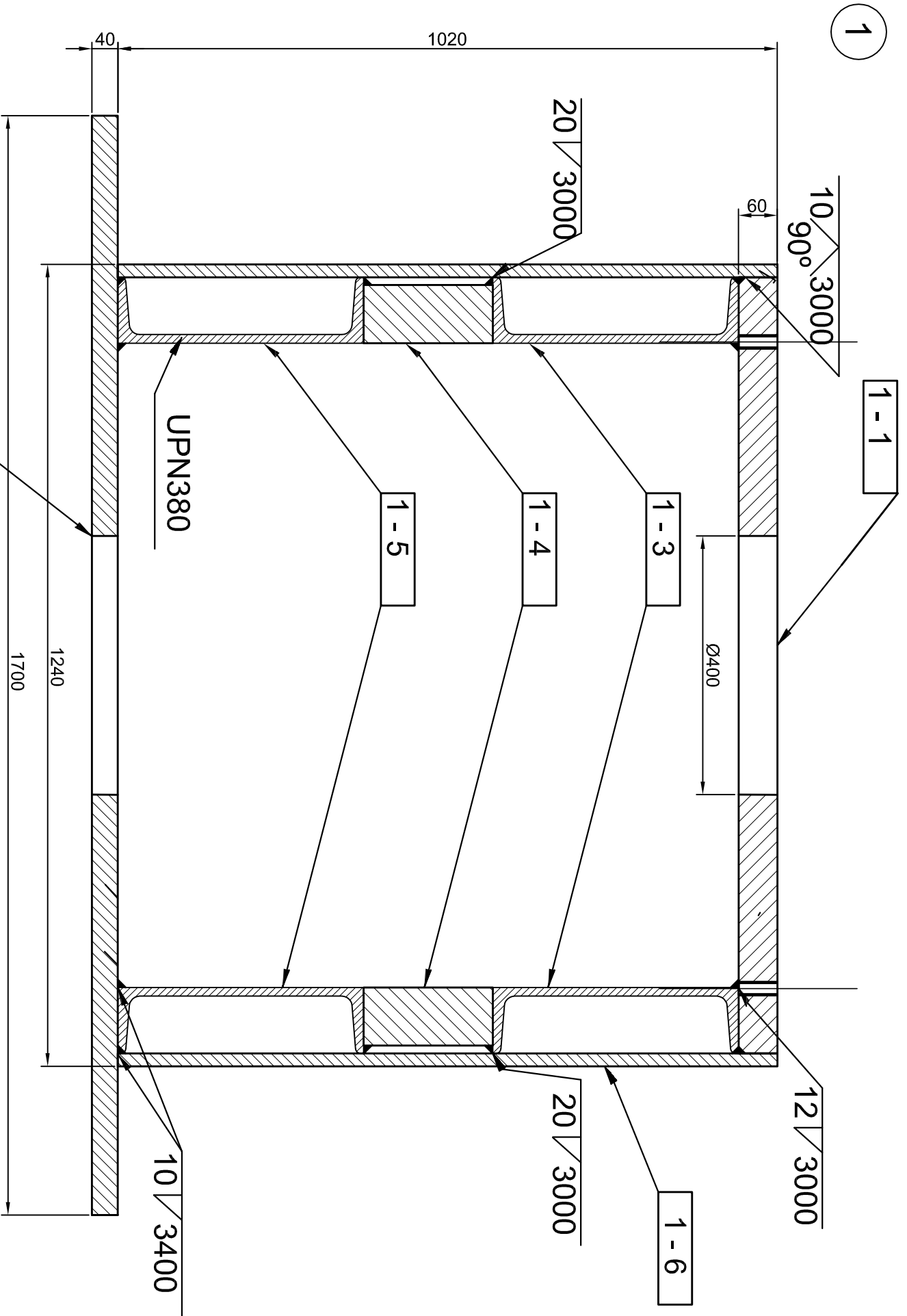


4	Zeharkako euskarria L=416.5mm	8 - 6	PO05-P07	F-111		
Pieza Kop.	Izendapena eta Oharrak	Marka	Araudia Planoa	Materiala	Bak. Pisua	Osoa
	Data	Izena	 BILBOKO INGENIARITZA ESKOLA ESCUELA DE INGENIERÍA DE BILBAO			
Marraztua:	2018-7-2	Miguel Hoyas, Xabier				
Gainbegiratua:	2018-7-2	Santos Pera, Juan Antonio				
 Perdol Orok. ISO 2768-m	Eskala 1:4	Zeharkako nerbioa		Prentsa hidraulikoa Plano Zkia. :P005-P07 Plano Kop. :7/8		


8-2 ∇_{N7}




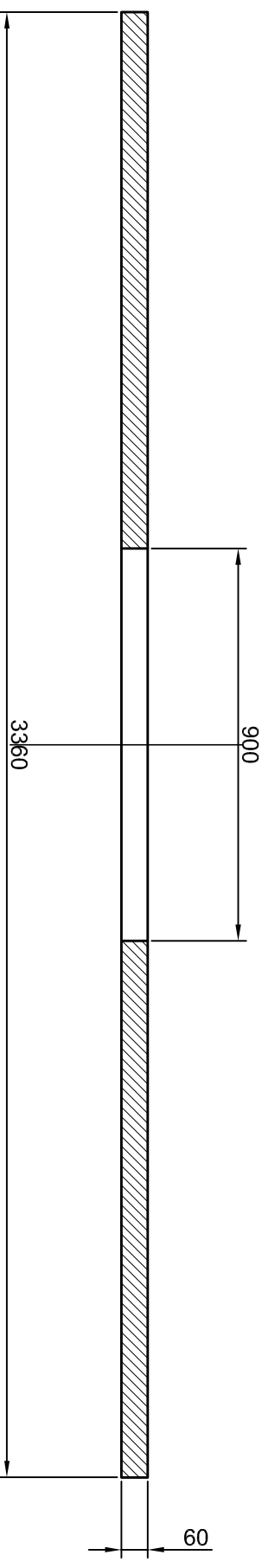
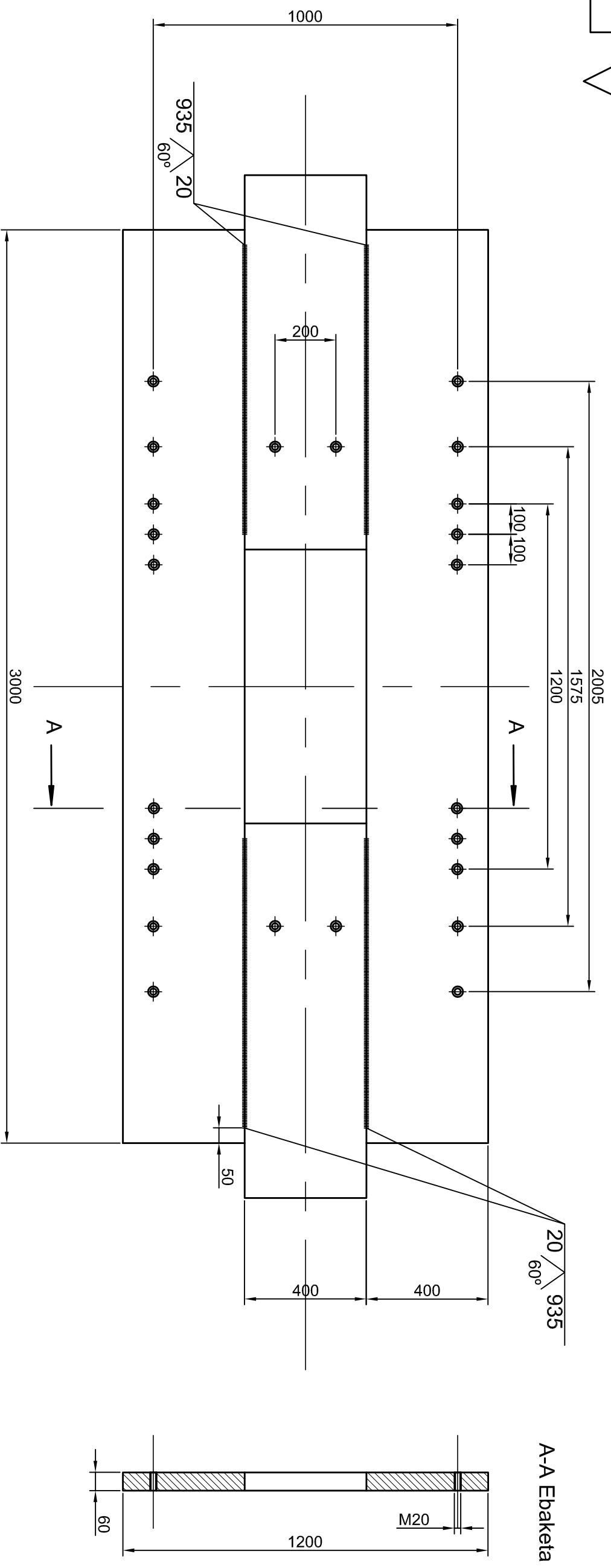
2	Zilindro ainguraketa $\varnothing 370\text{mm}$	8-2	P005-P08	F-111		
Pieza Kop.	Izendapena eta Oharrak	Marka	Araudia Planoa	Materiala	Bak.	Osoa
					Pisua	
Marrastua:	2018-7-2	Izena		 BILBOKO INGENIARITZA ESCOLA ESCUELA DE INGENIERÍA DE BILBAO		
Gainbegiratua:	2018-7-2	Santos Pera, Juan Antonio				
 Perdoi Orok. ISO 2768-m	Eskala	Zilindro Ainguraketa			Prentsa Hidraulikoa	
	1:5				Plano Zkia. :P005-P08	
					Plano Kop. : 8/8	





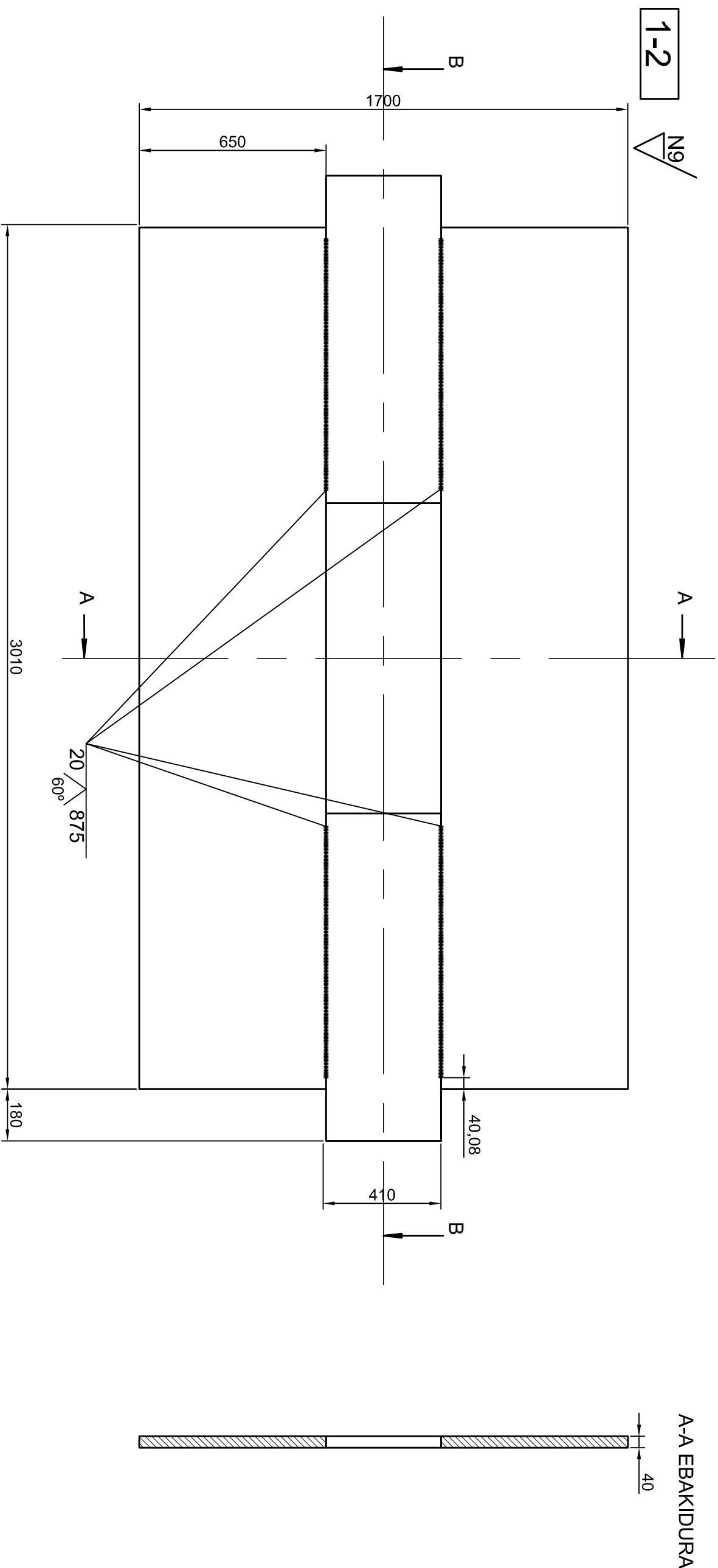
2	Xafla 1020x10x3000[mm]	1 - 6	PO06-P05	St-37		
2	UPN 380 L=3000[mm]	1 - 5	PO07-P05	St-37		
2	Xafla 200x90x3000[mm]	1 - 4	PO06-P04	St-37		
2	UPN 380 L=3000[mm]	1 - 3	PO07-P05	St-37		
1	Lurreko xafla	1 - 2	PO06-P03	St-37		
1	Mahai finkoko euskarria	1 - 1	PO06-P02	St-37		
Pieza Kop.	Izendapena eta Oharrak	Marka	Araudia Planoa	Materiala	Bak.	Osua
	Data	Izena				Pisua

Marratzua:	2018-7-4	Miguel Hoyas, Xabier	 Universidad del País Vasco Euzkadi Herriko Unibertsitatea	BILBOKO INGENIARIITZA ESCOLA ESCUELA DE INGENIERIA DE BILBAO
Gainbegiratua:	2018-7-4	Santos Pera, Juan Antonio		

	Eskala	Beheko muntaga	Prentsa Hidraulikoa Plano Zkia. :P006-P01 Plano Kop. : 1/5
Perdoi Orok.	1:8		
ISO 2768-m			



1	Mahai finkoko euskariak	1 - 1	PO06-P02	St-37		
Pieza Kop.	Izendapena eta Oharrak	Marka	Araudia Planoa	Materiala	Bak. Osua	Pisua
	Data	Izena	 EUSKAL HERRIKO UNIBERTSITATEA ESCUELA DE INGENIERIA DE BILBAO			
	Marraztuga:	2018-7-4	Miguel Hoyas, Xabier			
	Gainbegiratuga:	2018-7-4	Santos Pera, Juan Antonio			
	Eskala	Mahai finkoaren euskarria				Prentsa Hidraulikoa
Perdoi Orok	1:15					Plano Zkia. :P006-P02
ISO 2768-m					Plano Kop. : 2/5	



A-A EBAKIDURA

B-B EBAKIDURA

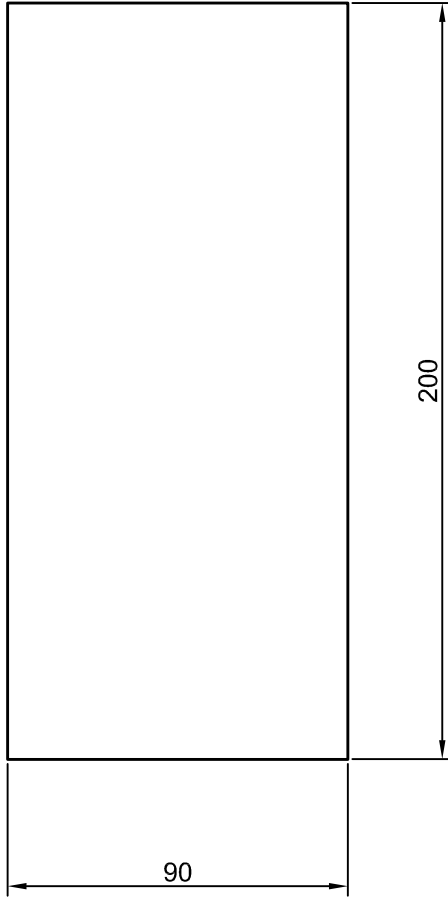


1	Lurreko xafla	1 - 2	P006-P03	St-37		
Pieza Kop.	Izendapena eta Oharrak	Marka	Araudia Planoa	Materiala	Balk. Osua	Pisua
	Data	Izena				
Marraztua:	2018-7-4	Miguel Hoyas, Xabier				
Gaibbegiratua:	2018-7-4	Santos Pera, Juan Antonio				
Eskala	Lurreko Xafla 3010x1700					
Perdol Orok.	1:15					
ISO 2768-m						
					Prentsa Hidraulikoa	
					Plano Zkia. : P006-P03	
					Plano Kop. : 3/5	


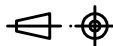
BILBOKO INGENIARITZA ESCUELA DE INGENIERIA DE BILBAO

Universidad del País Vasco
 Euskal Herriko Unibertsitatea

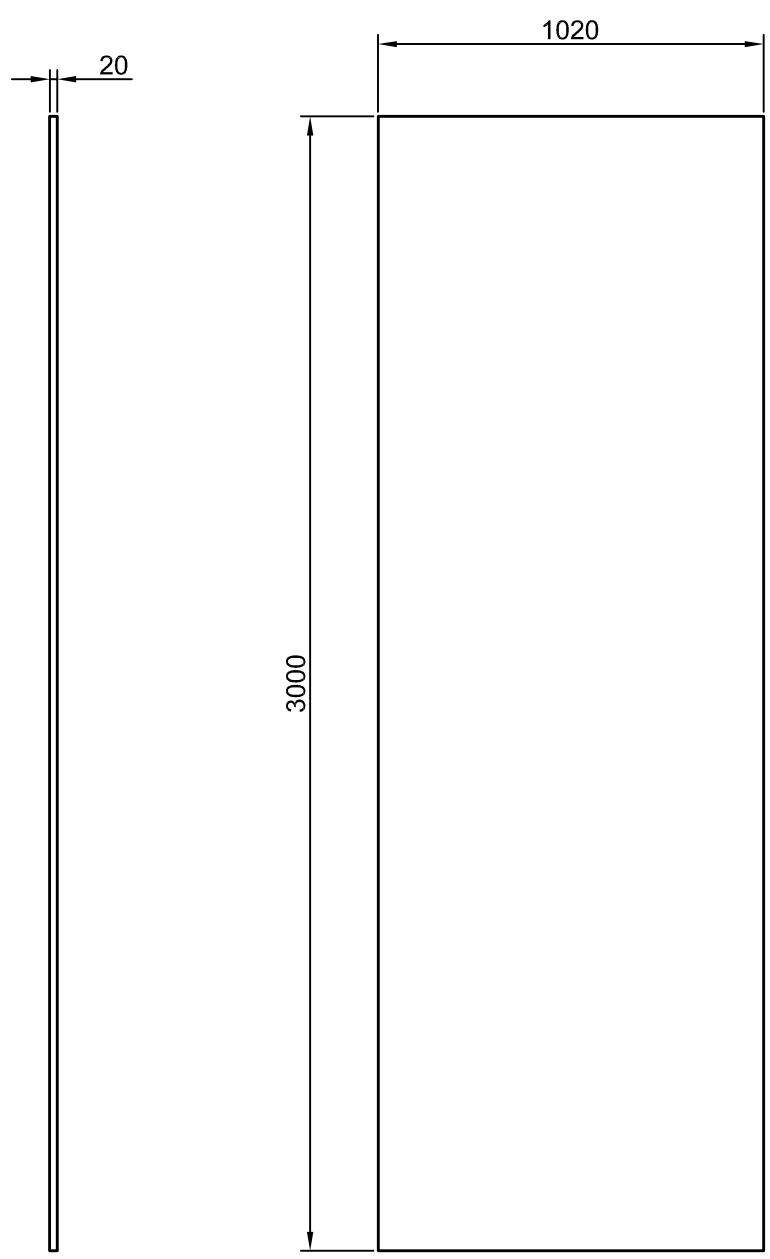
1-4



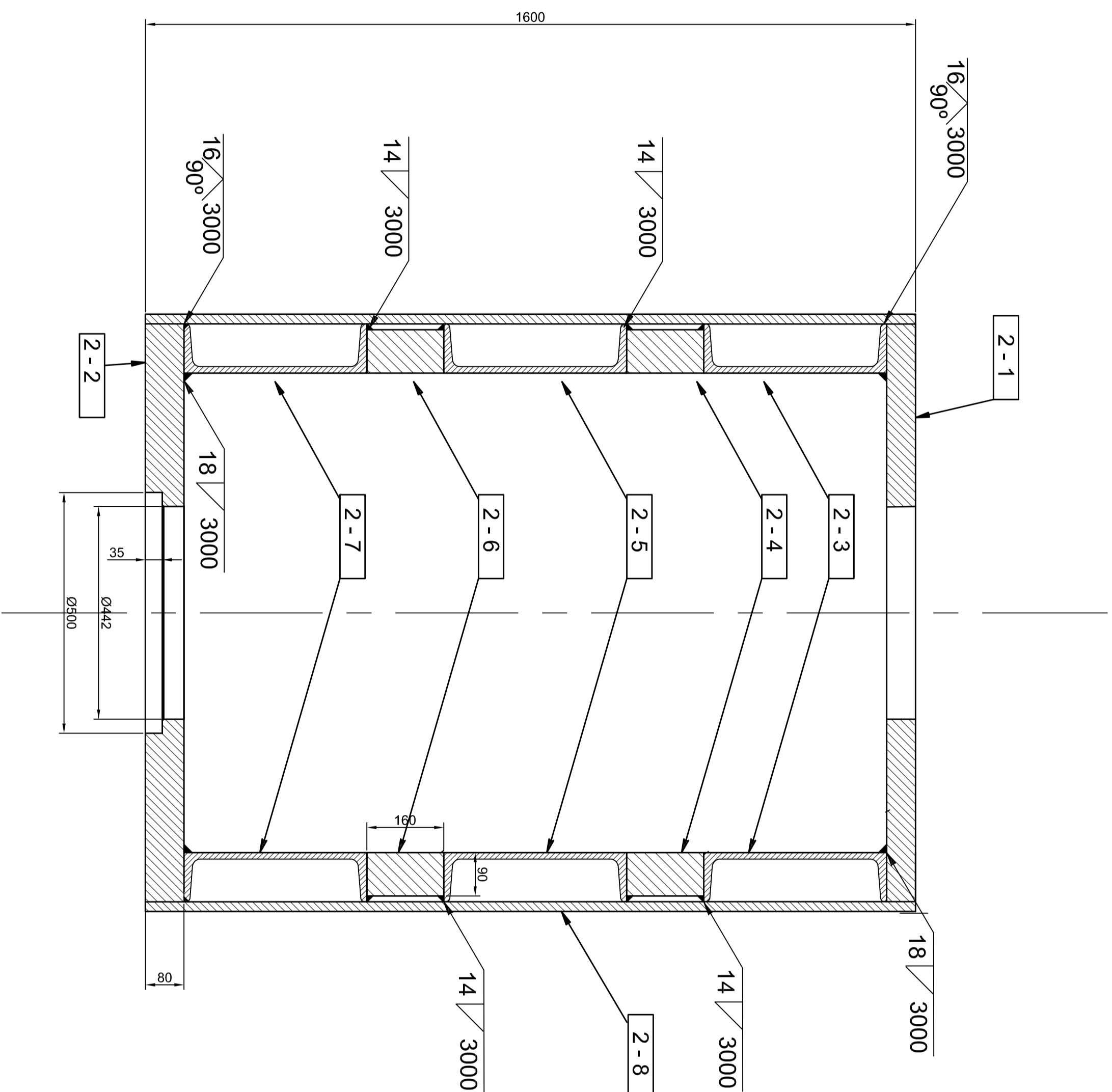
Luzera: 3000 mm

2	Xafla 200x90x3000[mm]	1 - 4	PO06-P04	St-37		
Pieza Kop.	Izendapena eta Oharrak	Marka	Araudia Planoa	Materiala	Bak.	Osoa
					Pisua	
	Data	Izena	 BILBOKO INGENIARITZA ESKOLA ESCUELA DE INGENIERÍA DE BILBAO			
Marraztua:	2018-7-4	Miguel Hoyas, Xabier				
Gainbegiratua:	2018-7-4	Santos Pera, Juan Antonio				
 Perdoi Orok. ISO 2768-m	Eskala	Xafla 200 x 90 x 3000		Prentsa Hidraulikoa Plano Zkia. :P006-P04 Plano Kop. : 4/5		
	1:2					

20



2	Xafla 1020x20x3000[mm]		20	PO06-P05	St-37		
Pieza Kop.	Izendapena eta Oharrak		Marka	Araudia Planoa	Materiala	Bak.	Osoa
						Pisua	
	Data	Izena	 BILBOKO INGENIARITZA ESKOLA ESCUELA DE INGENIERÍA DE BILBAO				
Marraztua:	2018-7-4	Miguel Hoyas, Xabier					
Gainbegiratua:	2018-7-4	Santos Pera, Juan Antonio					
 Perdoi Orok.	Eskala 1:20	Xafla 1020x20x3000			Prentsa Hidraulikoa Plano Zkia. :P006-P05 Plano Kop. : 5/5		
ISO 2768-m							



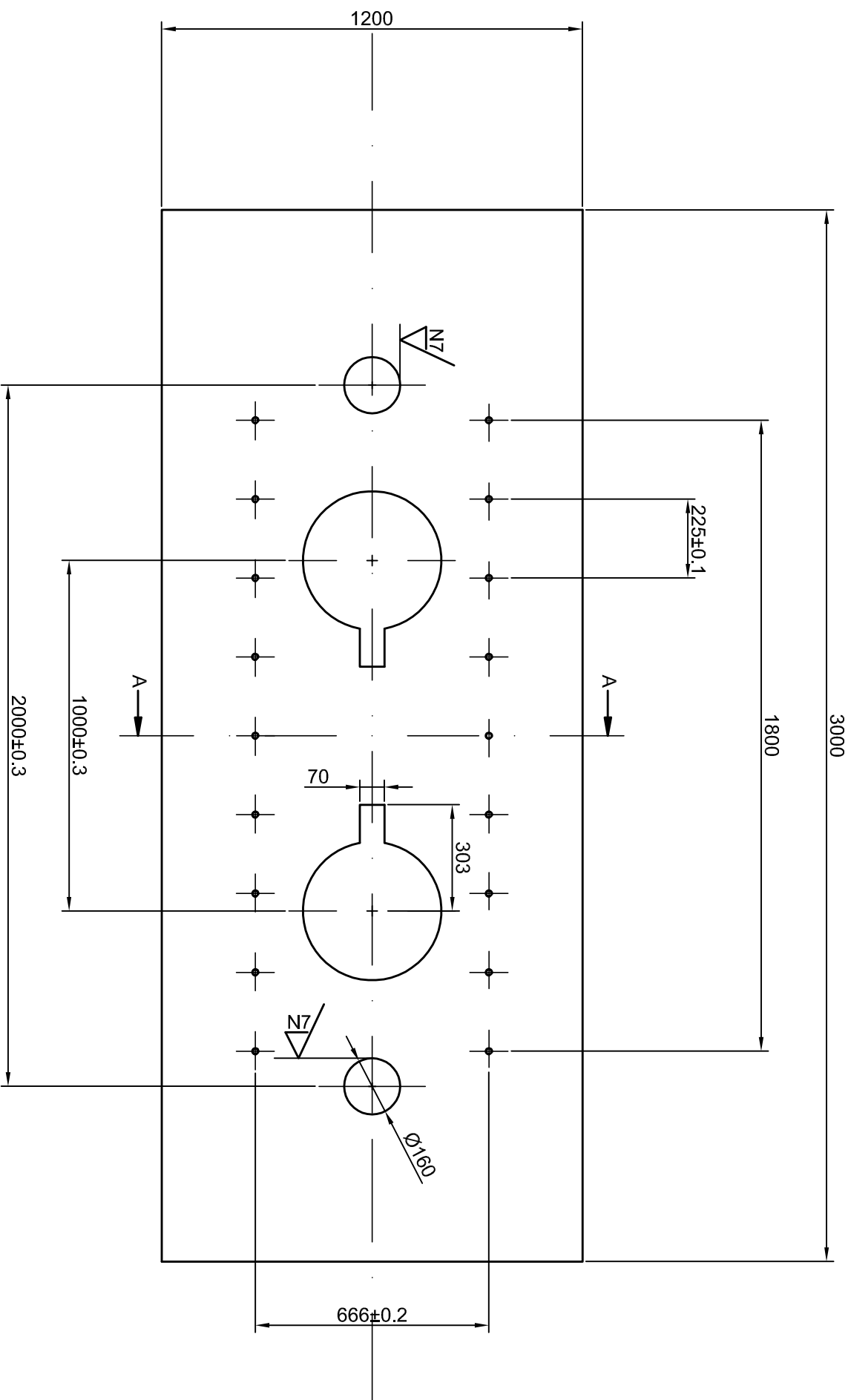
2	1600x20x3000[mm]	2 - 8	PO07 P04		
2	UPN 380 L=3000[mm]	2 - 7	PO07 P05	St-37	
2	Xafla 160x90x3000[mm]	2 - 6	PO07 P03	St-37	
2	UPN 380 L=3000[mm]	2 - 5	PO03 P05	St-37	
2	Xafla 160x90x3000[mm]	2 - 4	PO03 P05	St-37	
2	UPN 380 L=3000[mm]	2 - 3	PO07 P05	St-37	
1	Behetako xafla	2 - 2	PO03 P06	St-37	
1	Goiko xafla	2 - 1	PO07 P01	St-37	

Pieza Kop.	Izendapena eta Oharrak	Marka	Araudia	Planoa	Materiala	Bak. Osua	Pisua

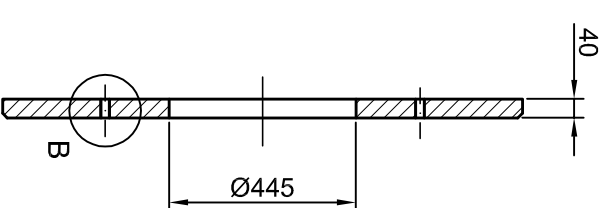
Marratzua:	2018-7-5	Izena	Miguel Hoyos, Xabier	 EITB Euzko Inbertsura Bideratzen duen Erakundeak DE INGENIERIA DE BILBAO
Gainbegirtua:	2018-7-5		Santos Pera, Juan Antonio	
Perdoi Orok:	1:8	Eskala	1:8	Prentsa Hidraulikoa
ISO 2768-m				Plano Zkia. :PO07-P01
				Plano Kop. :1/5

Goiko Muntaga

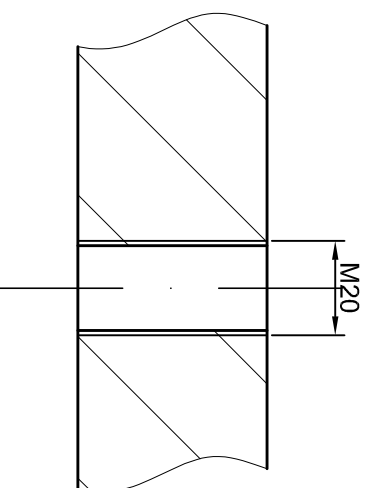
2-1



A-A EBAKIDURA



B XEHETASUNA



E=10:1

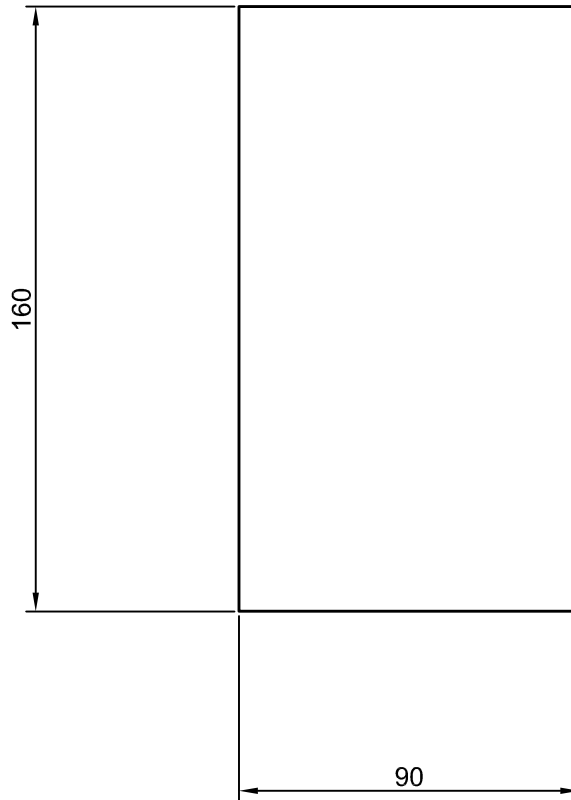
1	Goiko xafila	2 - 1	PO07-P02	St-37		
Pieza Kop.	Izendapena eta Oharrak	Marka	Araudia Planao	Materiala	Bak. Osua	Pisua
	Data	Izena				
Marraztuga:	2018-7-5	Miguel Hoyas, Xabier				
Gainbegiratuga:	2018-7-5	Santos Pera, Juan Antonio				
	Eskala					
Perdoi Orok.	1:16					
ISO 2768-m	E=10:1	Goiko xafila 1200x3000				
			BILBOKO INGENIARIETZA BILBOA ENGINIERIA DE BILBAO			
			Unibertsidad Euskal Herriko Unibertsitatea			
			PRENTSA HIDRAULIKOA			
			Plano Zkia. :P007-P02			
			Plano Kop. :1/2			


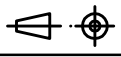
2-4



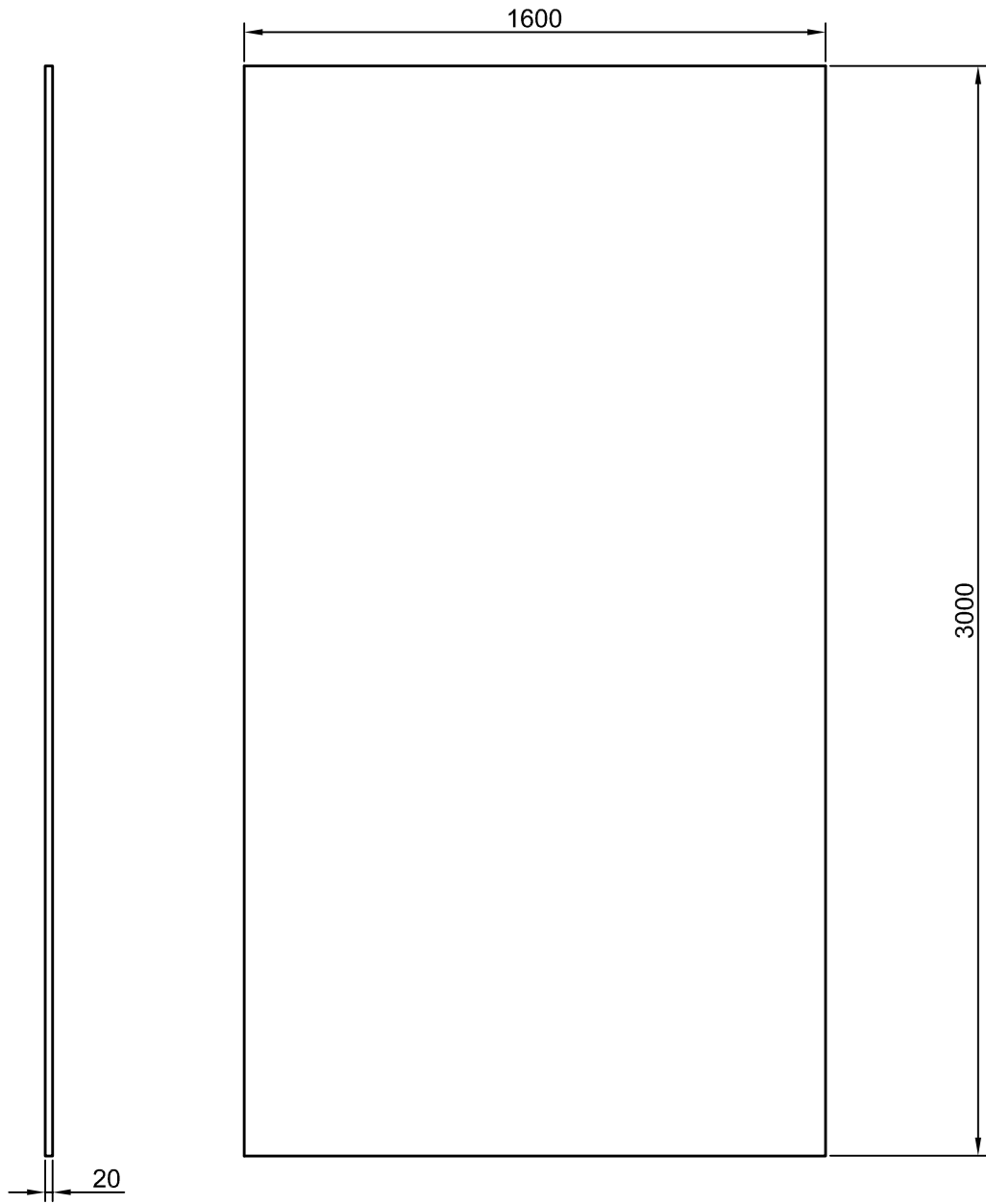
2-6



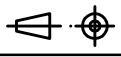
Luzera: 3000 [mm]



4	Xafla 160x90x3000[mm]	2-4,2-6	PO07-P03	St-37		
Pieza Kop.	Izendapena eta Oharrak	Marka	Araudia Planoa	Materiala	Bak.	Osoa
					Pisua	
	Data	Izena	 BILBOKO INGENIARITZA ESKOLA ESCUELA DE INGENIERÍA DE BILBAO			
Marrastua:	2018-7-5	Miguel Hoyas, Xabier				
Gainbegiratua:	2018-7-5	Santos Pera, Juan Antonio				
 Perdoi Orok. ISO 2768-m	Eskala	Xafla 160 x 90 x 3000		Prentsa Hidraulikoa		
	1:2					
				Plano Zkia. :P007-P03		
				Plano Kop. : 3/5		

2-8



2	Xafla 1600x20x3000[mm]		2 - 8	PO07-P04	St-37		
Pieza Kop.	Izendapena eta Oharrak		Marka	Araudia Planoa	Materiala	Bak.	Osoa
						Pisua	
	Data	Izena	 				
Marraztua:	2018-7-5	Miguel Hoyas, Xabier					
Gainbegiratua:	2018-7-5	Santos Pera, Juan Antonio					
 Perdoi Orok. ISO 2768-m	Eskala	Xafla 1600 x 3000 x 20			Prentsa Hidraulikoa		
1:20					Plano Zkia. :P007-P04		
					Plano Kop. :4/5		

1-3

1-5

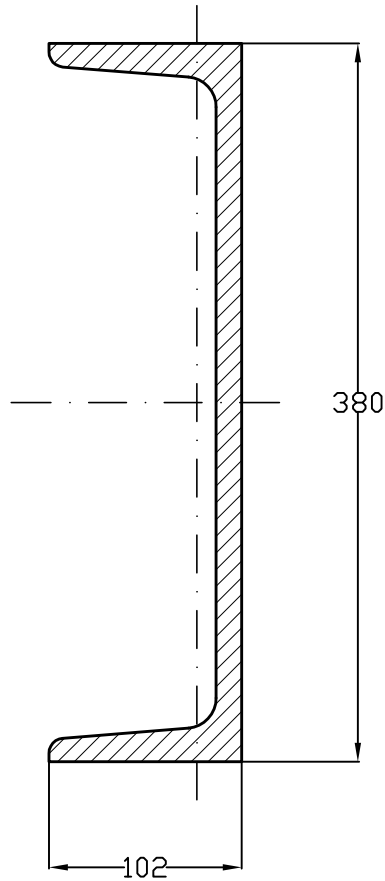
2-3

2-5


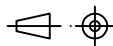
2-7

Nº

UPN 380

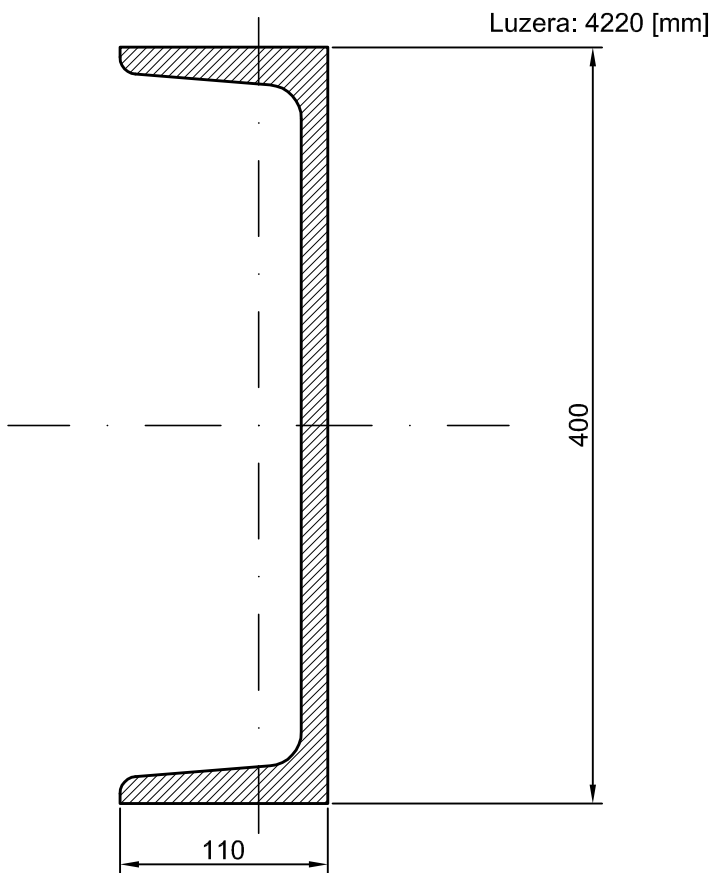



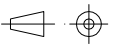
Luzera: 3000 [mm]

10	UPN 380 ; L=3400[mm]	1-3, 1-5, 2-3, 2-5, eta 2-7	PO02-P04	St-37		
Pieza Kop.	Izendapena eta Oharrak	Marka	Araudia Planoa	Materiala	Bak.	Osoa
					Pisua	
	Data	Izena	 BILBOKO INGENIARITZA ESKOLA ESCUELA DE INGENIERÍA DE BILBAO			
Marraztua:	2018-7-5	Miguel Hoyas, Xabier				
Gainbegiratua:	2018-7-5	Santos Pera, Juan Antonio				
	Eskala	UPN 380			Prentsa Hidraulikoa	
Perdoi Orok.	1:4				Plano Zkia. :P007-P05	
ISO 2768-m					Plano Kop. :5/5	

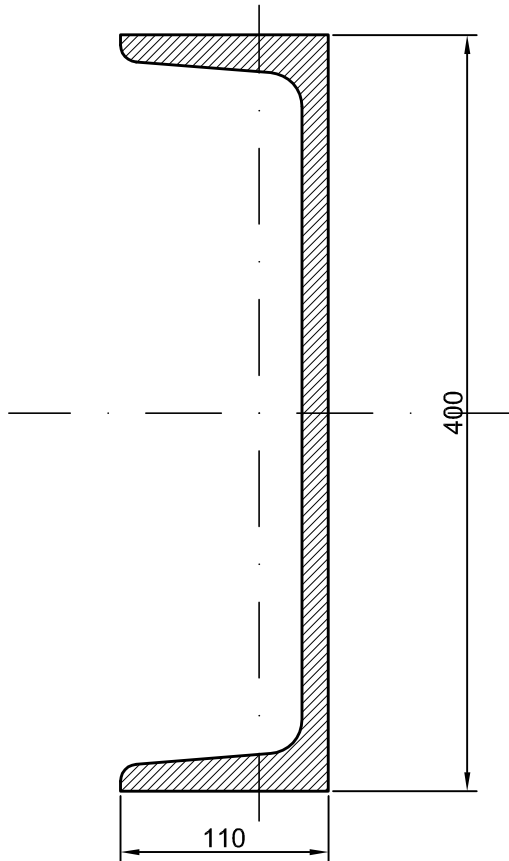
12 N9

UPN 400




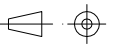
8	Zutabeak UPN400 ; L=4220[mm]	12	PO08	St-37		
Pieza Kop.	Izendapena eta Oharrak	Marka	Araudia Planoa	Materiala	Bak.	Osoa
					Pisua	
	Data	Izena	 BILBOKO INGENIARITZA ESKOLA ESCUELA DE INGENIERÍA DE BILBAO			
Marraztua:	2018-7-10	Miguel Hoyas, Xabier				
Gainbegiratua:	2018-7-10	Santos Pera, Juan Antonio				
 Perdoi Orok. ISO 2768-m	Eskala	Egituraren Zutabea		Prentsa Hidraulikoa		
	1:4			Plano Zkia. :P008		
				Plano Kop. :1/1		

13 N9

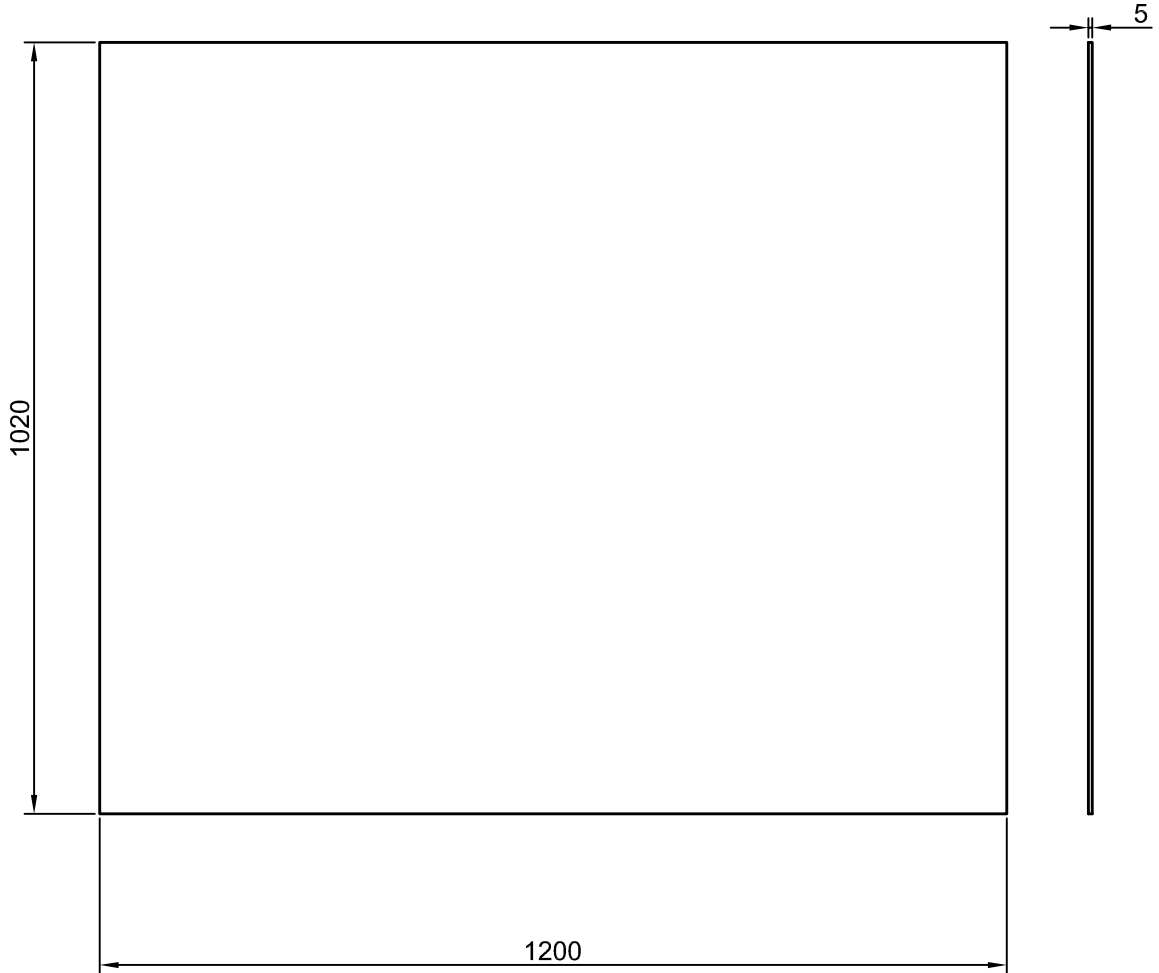



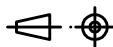
UPN 400

Luzera: 1520 [mm]

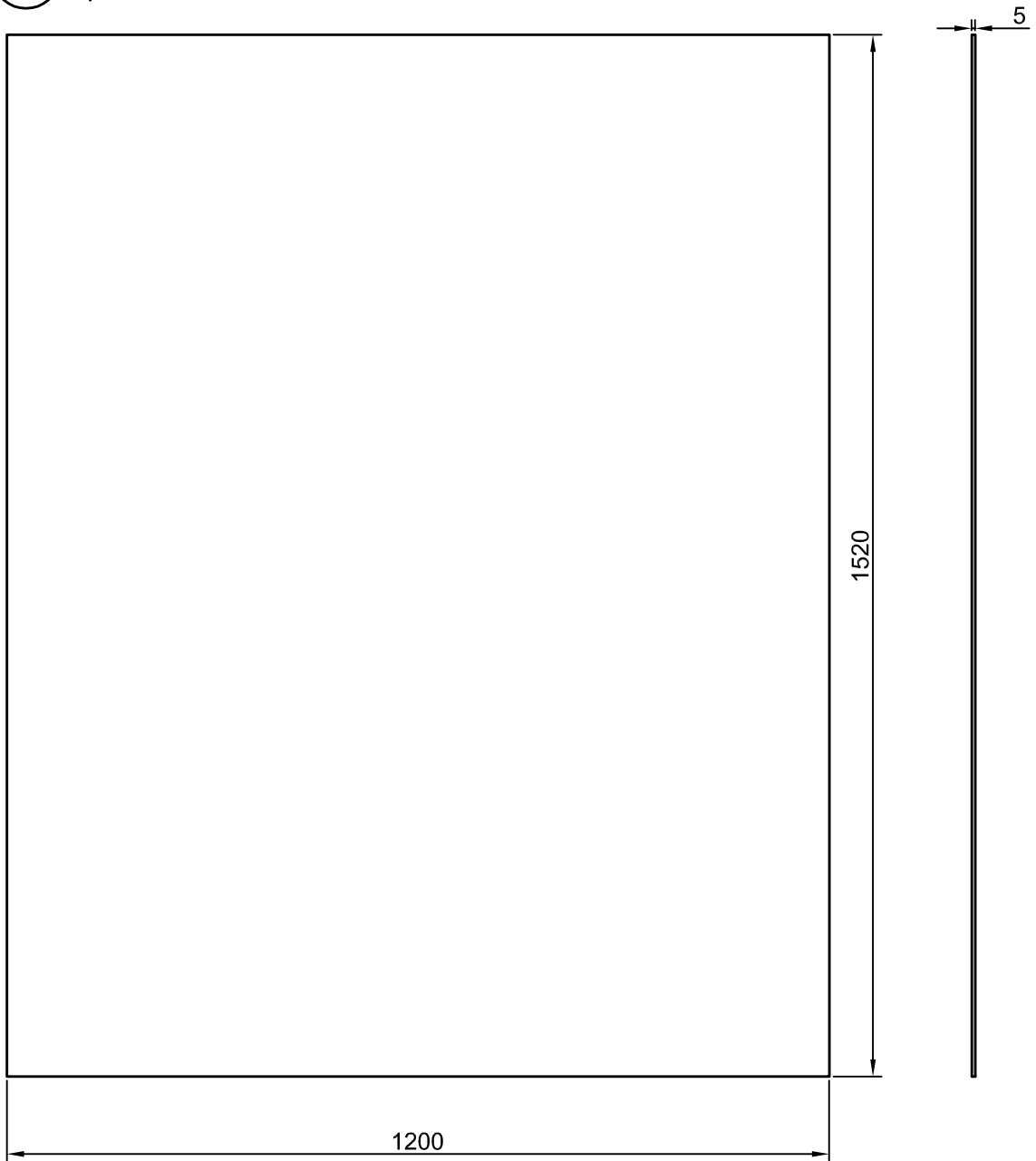
4	Zutabeak UPN400 ; L=1520[mm]	13	PO09	St-37		
Pieza Kop.	Izendapena eta Oharrak	Marka	Araudia Planoa	Materiala	Bak.	Osoa
					Pisua	
	Data	Izena	 BILBOKO INGENIARITZA ESKOLA ESCUELA DE INGENIERÍA DE BILBAO			
Marrastua:	2018-7-10	Miguel Hoyas, Xabier				
Gainbegiratua:	2018-7-10	Santos Pera, Juan Antonio				
 Perdoi Orok. ISO 2768-m	Eskala	Zutabeen arteko profila		Prentsa Hidraulikoa		
	1:4			Plano Zkia. :P009		
				Plano Kop. :1/1		


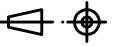
19 ∇ N9



2	Xafla 1020x1200x5 [mm]		19	PO10	St-37		
Pieza Kop.	Izendapena eta Oharrak		Marka	Araudia Planoa	Materiala	Bak.	Osoa
						Pisua	
	Data	Izena	 Universidad del País Vasco Euskal Herriko Unibertsitatea BILBOKO INGENIARITZA ESKOLA ESCUELA DE INGENIERÍA DE BILBAO				
Marraztua:	2018-7-11	Miguel Hoyas, Xabier					
Gainbegiratua:	2018-7-11	Santos Pera, Juan Antonio					
 Perdoi Orok. ISO 2768-m	Eskala	1020x1200x5 xafla			Prentsa Hidraulikoa		
	1:10				Plano Zkia. :P010		
					Plano Kop. :1		

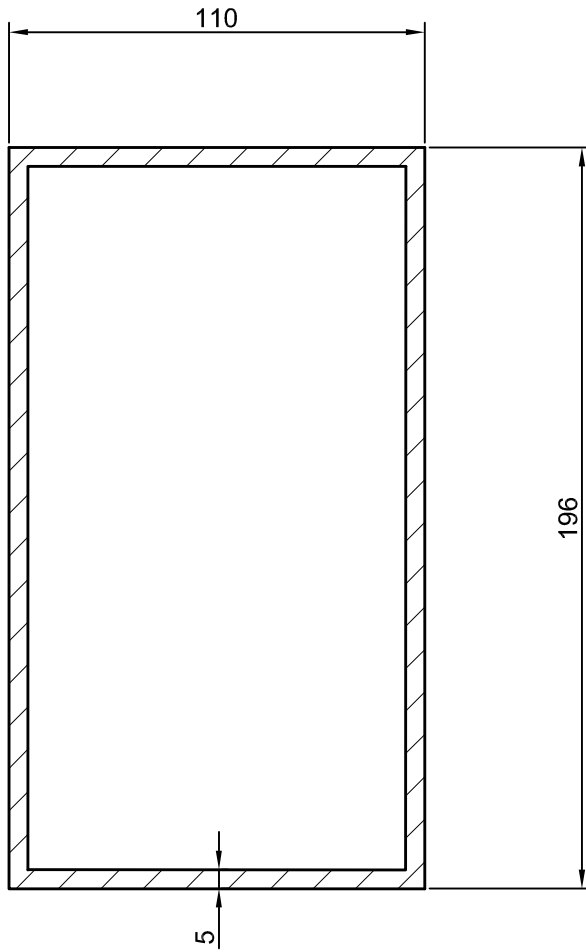
20 N9




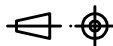
2	Xafla 1600x1200x5 [mm]		20	PO11	St-37		
Pieza Kop.	Izendapena eta Oharrak		Marka	Araudia Planoa	Materiala	Bak.	Osoa
						Pisua	
	Data	Izena	 Universidad del País Vasco Euskal Herriko Unibertsitatea		BILBOKO INGENIARITZA ESKOLA ESCUELA DE INGENIERÍA DE BILBAO		
Marraztua:	2018-7-11	Miguel Hoyas, Xabier					
Gainbegiratua:	2018-7-11	Santos Pera, Juan Antonio					
 Perdoi Orok. ISO 2768-m	Eskala	Xafla 1600x1200x5			Prentsa Hidraulikoa		
	1:10						

21

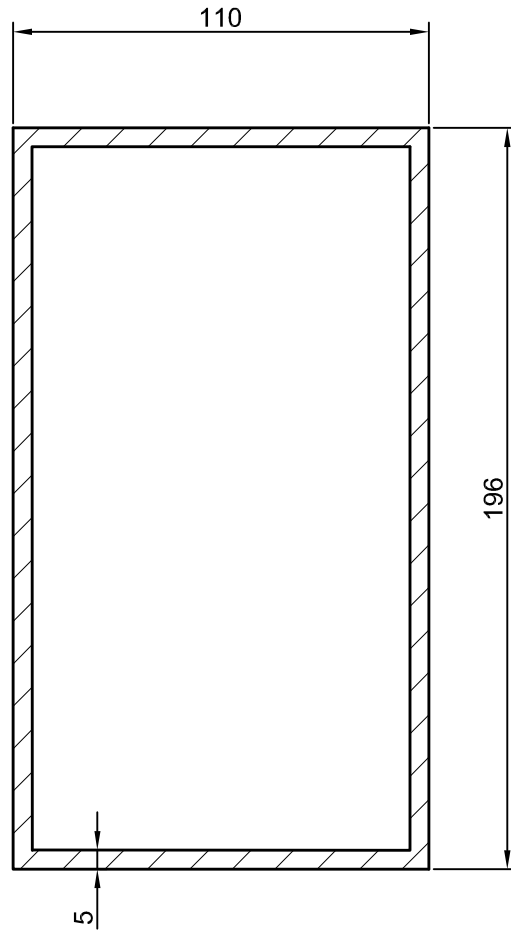
N9




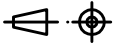
Luzera: 960 mm

2	Barra 196x110x960	21	P012	St-37		
Pieza Kop.	Izendapena eta Oharrak	Marka	Araudia Planoa	Materiala	Bak.	Osoa
					Pisua	
	Data	Izena	 Universidad del País Vasco Euskal Herriko Unibertsitatea		BILBOKO INGENIARITZA ESCOLA ESCUELA DE INGENIERÍA DE BILBAO	
Marraztua:	2018-7-11	Miguel Hoyas, Xabier				
Gainbegiratua:	2018-7-11	Santos Pera, Juan Antonio				
 Perdoi Orok. ISO 2768-m	Eskala	Beheko muntagaren laguntzailea			Prentsa Hidraulikoa	
	1:2					
					Plano Zkia. :P012	

22

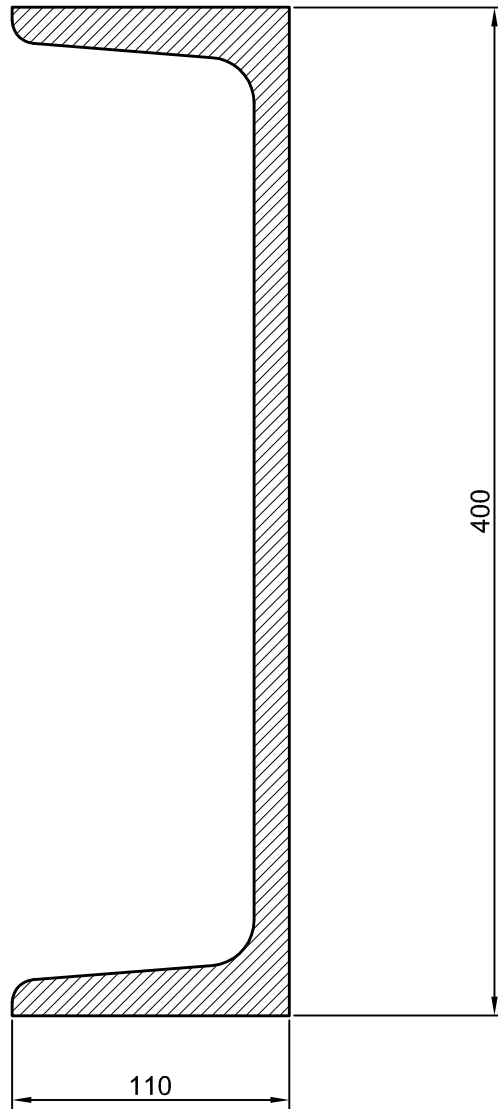


Luzera: 1460 mm


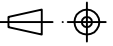
2	Barra 196x110x1460	22	P014	St-37		
Pieza Kop.	Izendapena eta Oharrak	Marka	Araudia Planoa	Materiala	Bak.	Osoa
					Pisua	
	Data	Izena	 Universidad del País Vasco Euskal Herriko Unibertsitatea BILBOKO INGENIARITZA ESKOLA ESCUELA DE INGENIERÍA DE BILBAO			
Marraztua:	2018-7-11	Miguel Hoyas, Xabier				
Gainbegiratua:	2018-7-11	Santos Pera, Juan Antonio				
 Perdoi Orok.	Eskala	196x110x1460	Prentsa Hidraulikoa			
	1:2					
ISO 2768-m			Plano Zkia. :P014			
			Plano Kop. :1			

14

N9

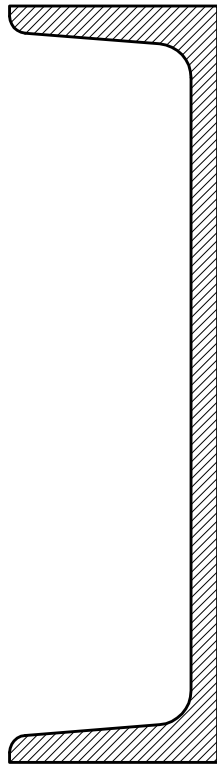


Luzera: 960 mm

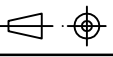
4	UPN 400 L= 960 (mm)	14	PO13	St-37		
Pieza Kop.	Izendapena eta Oharrak	Marka	Araudia Planoa	Materiala	Bak.	Osoa
					Pisua	
	Data	Izena	 Universidad del País Vasco Euskal Herriko Unibertsitatea		BILBOKO INGENIARITZA ESKOLA ESCUELA DE INGENIERÍA DE BILBAO	
Marraztua:	2018-7-11	Miguel Hoyas, Xabier				
Gainbegiratua:	2018-7-11	Santos Pera, Juan Antonio				
 Perdoi Orok. ISO 2768-m	Eskala	UPN 400x 960 mm Beheko muntagaren laguntzailea		Prentsa Hidraulikoa Plano Zkia. :P013 Plano Kop. :1/1		
	1:3					

14

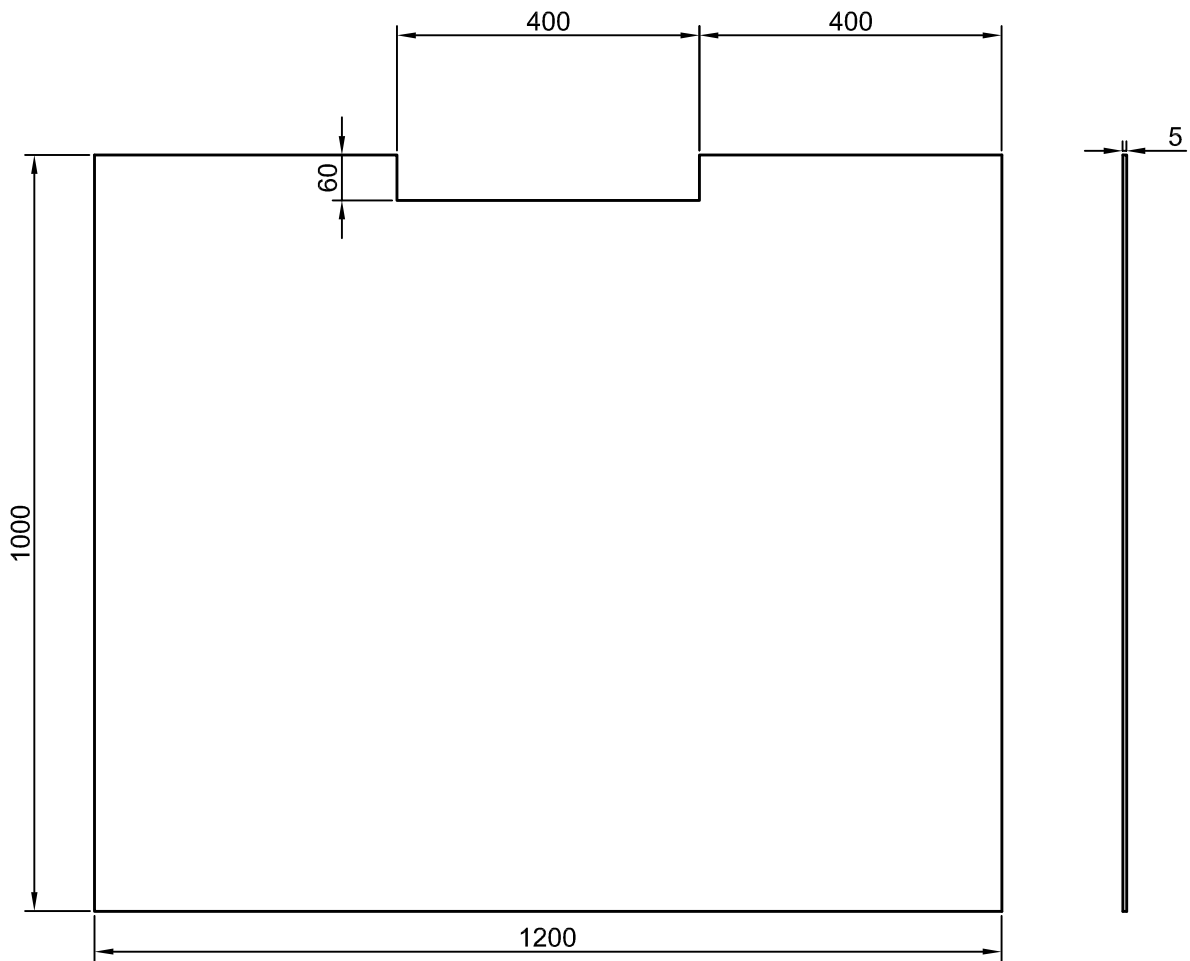
N9


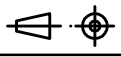


Luzera: 1460 mm

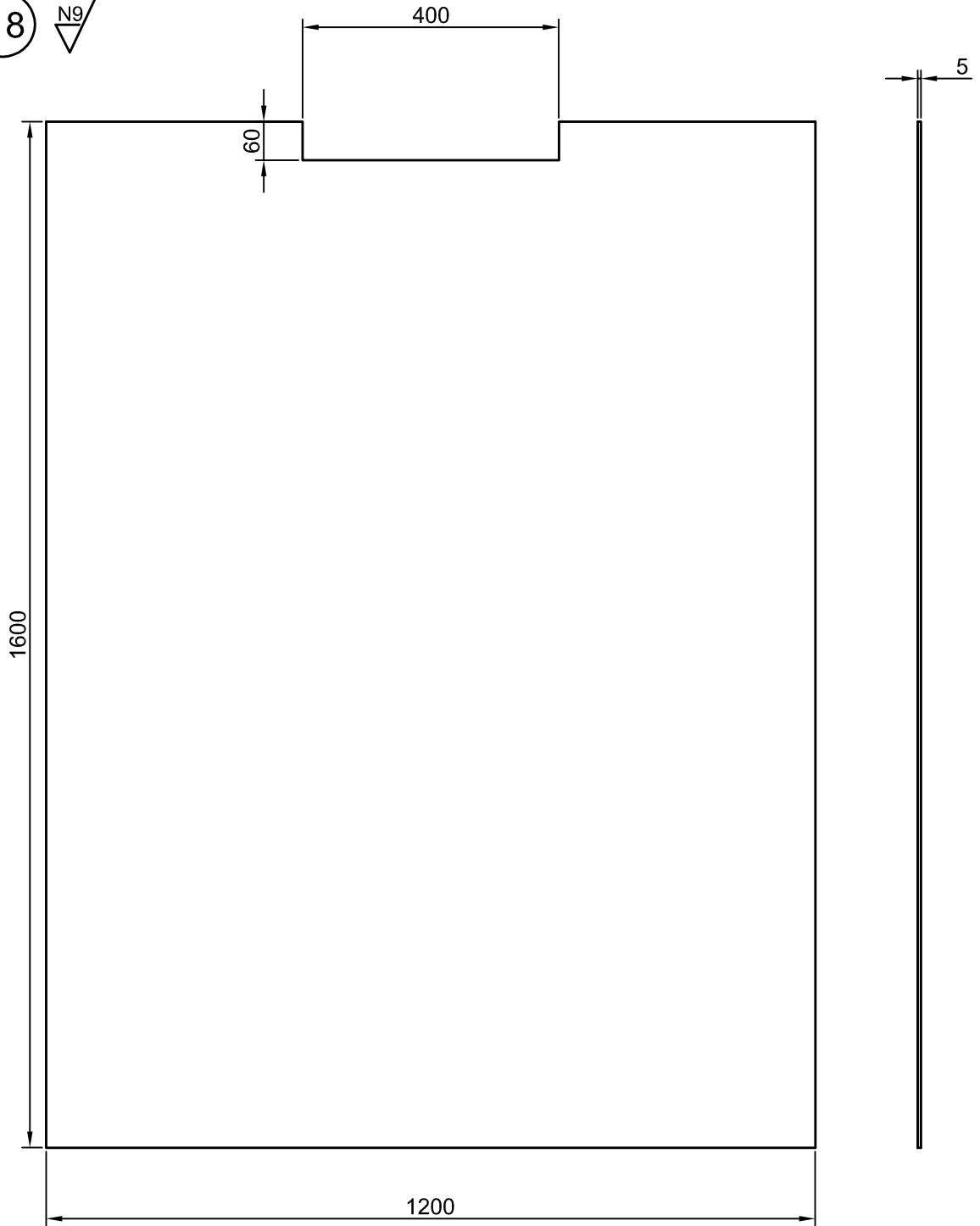
4	UPN 400 L= 1460 (mm)		14	PO15	St-37		
Pieza Kop.	Izendapena eta Oharrak		Marka	Araudia Planoa	Materiala	Bak.	Osoa
						Pisua	
		Data	Izena				
Marrastua:	2018-7-11	Miguel Hoyas, Xabier					
Gainbegiratua:	2018-7-11	Santos Pera, Juan Antonio					
 Perdoi Orok. ISO 2768-m	Eskala	UPN 400 x 1460 mm Goiko muntageko laguntzailea		Prentsa Hidraulikoa Plano Zkia. :P015 Plano Kop. :1/1			
	1:4						


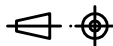
17 N9



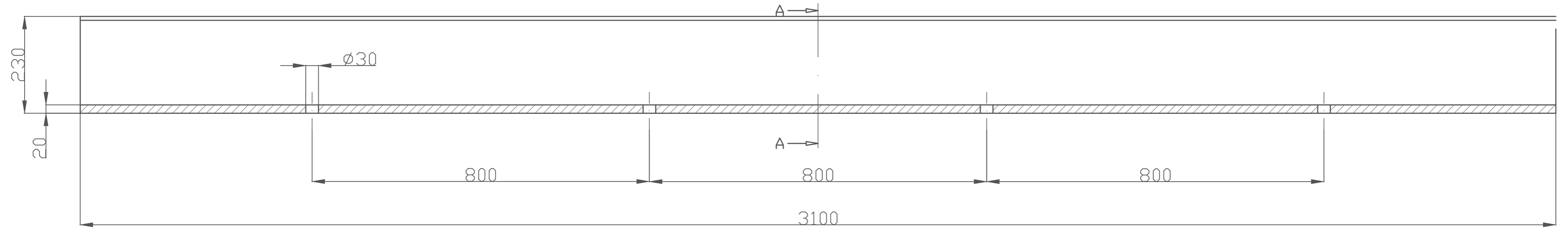
2	Xafla 1000x1200x5 [mm]		17		St-37		
Pieza Kop.	Izendapena eta Oharrak		Marka	Araudia Planoa	Materiala	Bak.	Osoa
						Pisua	
	Data	Izena	 BILBOKO INGENIARITZA ESKOLA ESCUELA DE INGENIERÍA DE BILBAO				
Marraztua:	2018-7-11	Miguel Hoyas, Xabier					
Gainbegiratua:	2018-7-11	Santos Pera, Juan Antonio					
	Eskala	XAFLA 1000x1200x5[mm]			Prentsa Hidraulikoa		
Perdoi Orok.	1:10						
ISO 2768-m							
					Plano Zkia. : P018		
					Plano Kop. :		

18 N9

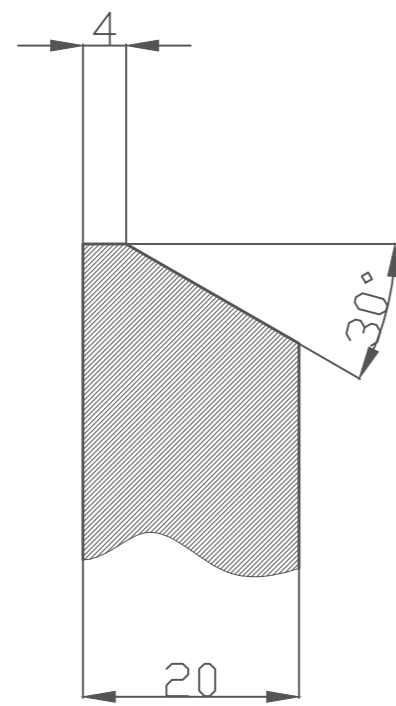


2	Xafla 1600x1100x5 [mm]		18		St-37		
Pieza Kop.	Izendapena eta Oharrak		Marka	Araudia Planoa	Materiala	Bak.	Osoa
						Pisua	
	Data	Izena	 Universidad del País Vasco Euskal Herriko Unibertsitatea		BILBOKO INGENIARITZA ESKOLA ESCUELA DE INGENIERÍA DE BILBAO		
Marraztua:	2018-7-11	Miguel Hoyas, Xabier					
Gainbegiratua:	2018-7-11	Santos Pera, Juan Antonio					
 Perdoi Orok.	Eskala	XAFLA 1600x1200x5[mm]			Prentsa Hidraulikoa		
	1:10						
ISO 2768-m					Plano Zkia. :P019		
					Plano Kop. :		

3

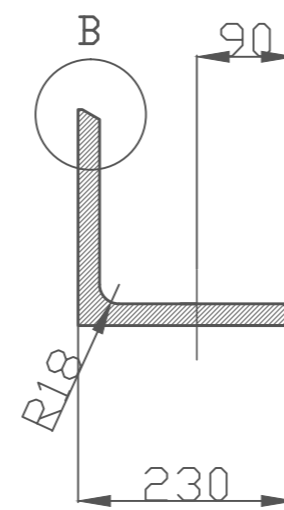


B XEHETASUNA



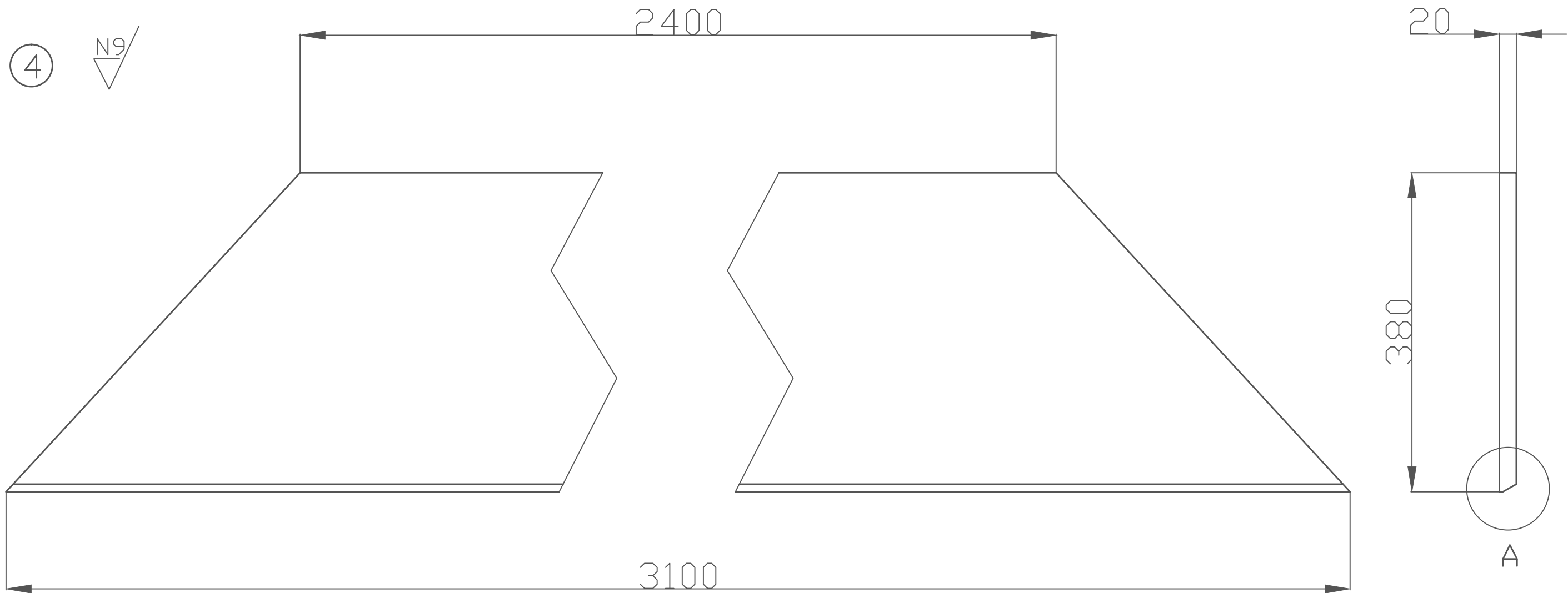
E=10:1

A-A EBAKIDURA

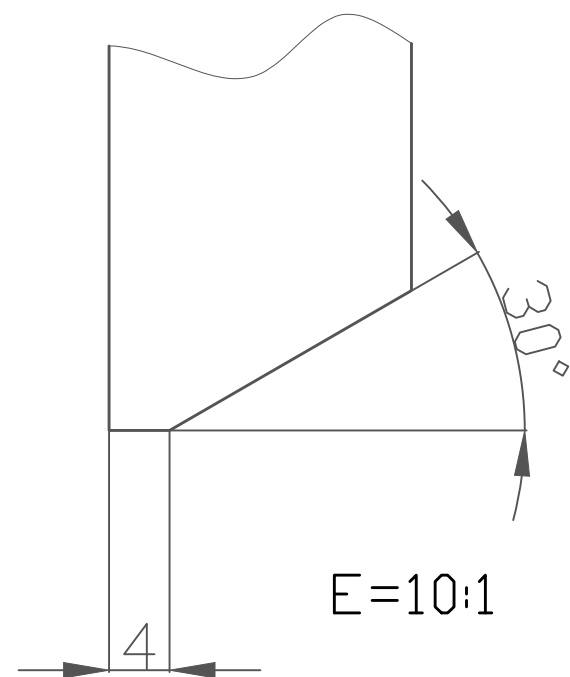




E=1:1

2	L 230	3	PO16-P01	St-37		
Pieza Kop.	Izendapena eta Oharrak	Marka	Araudia Planoa	Materiala	Bak. Osoa	Pisua
	Data	Izena				
Marratzua:	2018-7-10	Miguel Hoyas, Xabier				
Gainbegiratua:	2018-7-10	Santos Pera, Juan Antonio				
	Eskala	L 230		PRENTSA HIDRAULIKOA		
Perdoi Orok.	1:7					
	E=10:1 E=1:1					
				Plano Zkia. :P016-P01		
				Plano Kop. :1/2		

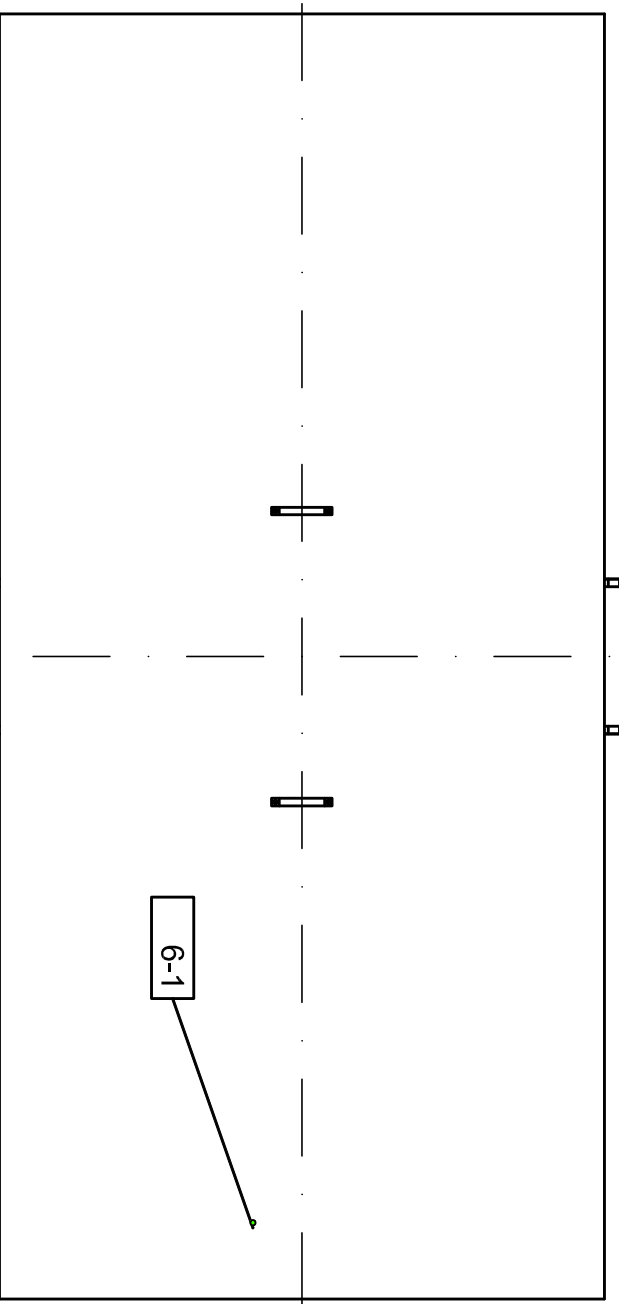
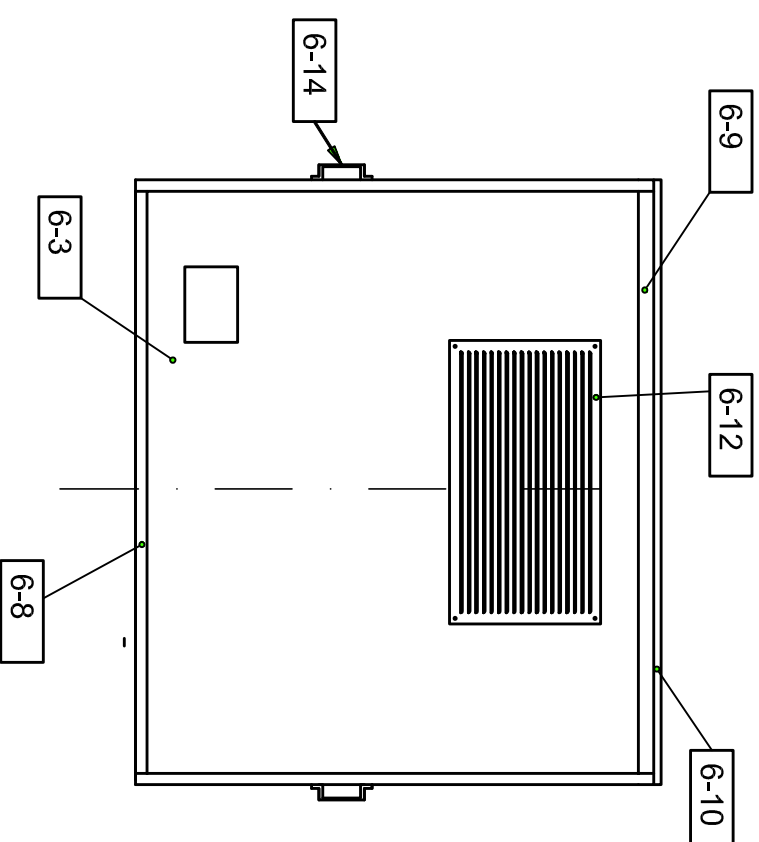
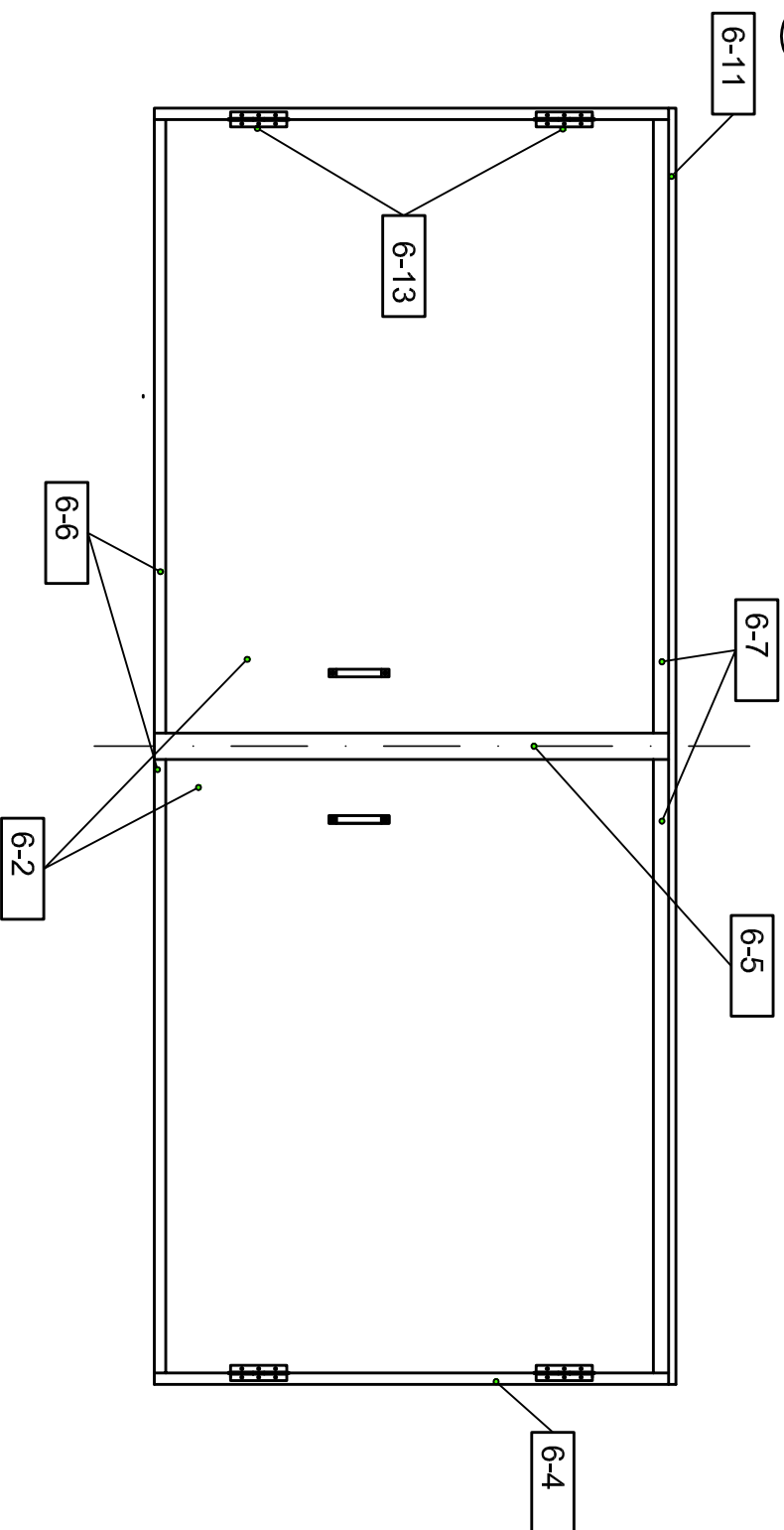


A XEHETASUNA




2	L 230-en euskarria	4	PO16-P02	St-37		
Pieza Kop.	Izendapena eta Oharrak	Marka	Araudia Plana	Materiala	Bak. Pisua	Osoa
	Data	Izena	 BILBOKO INGENIARITZA ESKOLA ESCUELA DE INGENIERÍA DE BILBAO			
Marraztua:	2018-7-10	Miguel Hoyas, Xabier				
Gainbegiratua:	2018-7-10	Santos Pera, Juan Antonio				
 Perdoi Orok. ISO 2768-m	Eskala 1:5 E=10:1	L 230-en EUSKARRIA		PRENTSA HIDRAULIKOA		
				Plano Zkia. :PO16-P02		
				Plano Kop. :2/2		


6



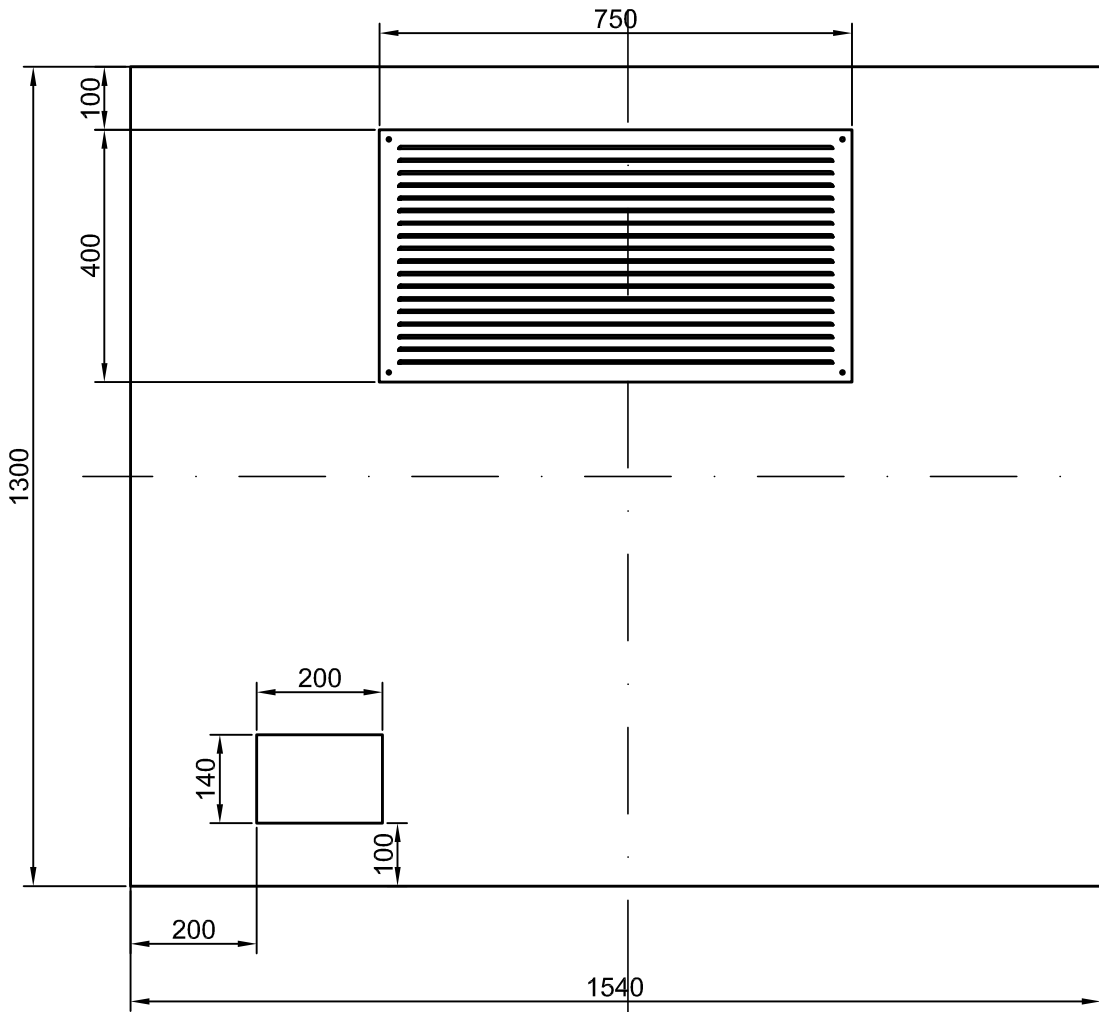
6	Heldulekua	6 - 14	F-111		
8	Bisagra	6 - 13	F-111		
2	Airezaketeta sareta	6 - 12	F-111		
2	Erdiko angelua	6 - 11	PO17-P03	St-37	
2	Alboko angelua	6 - 10	PO17-P03	St-37	
2	Goiko U (albo)	6 - 9	PO17-P05	St-37	
2	Behoko U (albo)	6 - 8	PO17-P05	St-37	
4	Goiko U	6 - 7	PO17-P02	St-37	
4	Behoko U	6 - 6	PO17-P02	St-37	
2	Erdiko zutabea	6 - 5	PO17-P08	St-37	
4	Alboko zutabea	6 - 4	PO17-P08	St-37	
2	Alboko pareta 1540x1300	6 - 3	PO17-P01	St-37	
4	Aurreko atea 1635x1300	6 - 2	PO17-P04	St-37	
1	Goiko pareta 3600x1600	6 - 1	PO17-P07	St-37	


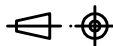
Izendapena eta Oharrak			Bak. Osua	
Pieza Kop.	Araudia	Materiala	Pisua	

Marraztutua:	Data	Izena	 BILBOKO INGENIARIITZA ESCUELA ESCUELA DE INGENIERIA DE BILBAO
Gainbegiratua:	2018-7-10	Miguel Hoyas, Xabier Santos Pera, Juan Antonio	

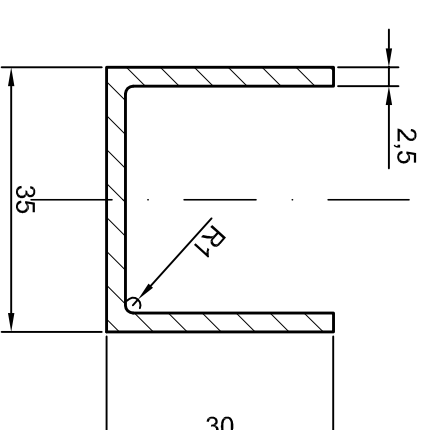
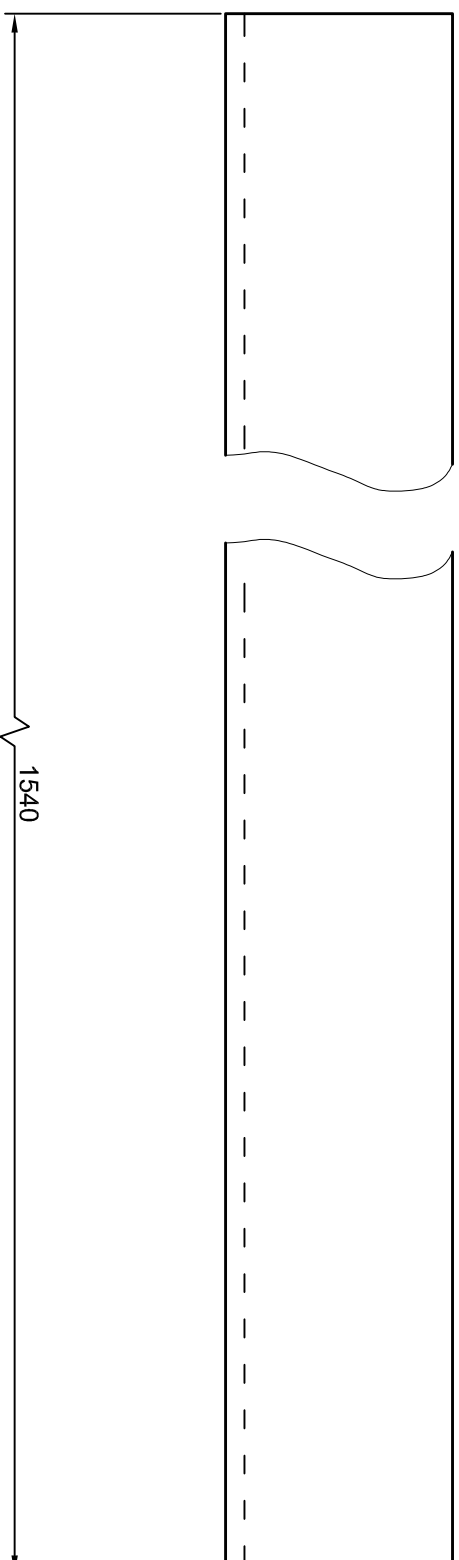
 Eskala 1:20	Goiko Kutxa	Prentsa Hidraulikoa Plano Zkia. :P017 Plano Kop. :1/9
Perdoi Orok. ISO 2768-m		

6-3

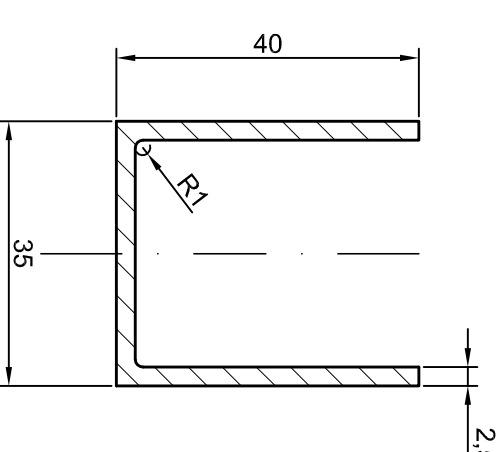
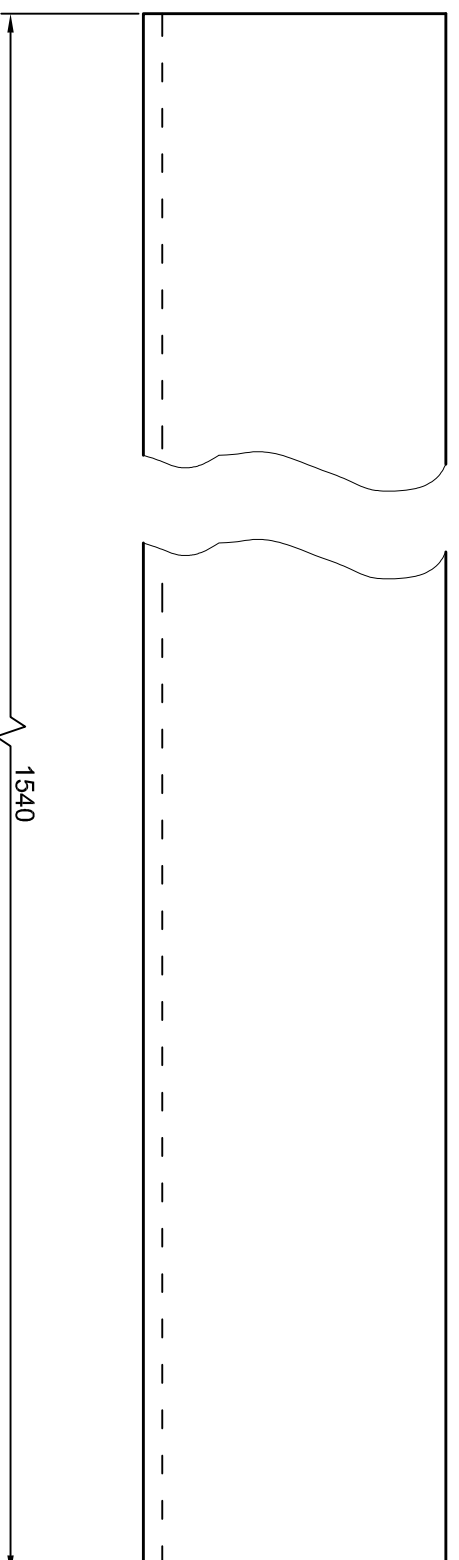


2	Alboko pareta 1540 x 1300		6 - 3	PO17-P01	St-37		
Pieza Kop.	Izendapena eta Oharrak		Marka	Araudia Planoa	Materiala	Bak. Pisua	Osoa
	Data	Izena	 BILBOKO INGENIARITZA ESCOLA ESCUELA DE INGENIERÍA DE BILBAO				
Marraztua:	2018-7-10	Miguel Hoyas, Xabier					
Gainbegiratua:	2018-7-10	Santos Pera, Juan Antonio					
 Perdoi Orok. ISO 2768-m	Eskala	Albo pareta 1540 x 1300			Prentsa Hidraulikoa Plano Zkia. :P017-P01 Plano Kop. :2/9		
	1:12						

6-8



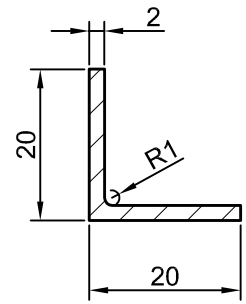
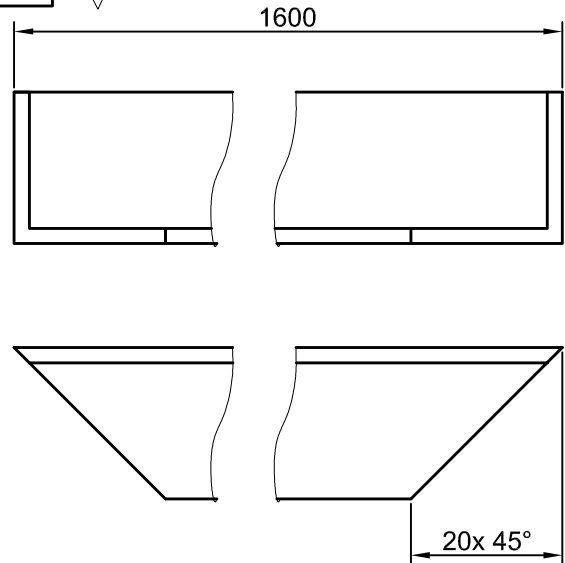
6-9



2	Goiko U (albokoa)	6 - 9	PO17-P02	St-37		
2	Behoko U (albokoa)	6 - 8	PO17-P02	St-37		
Pieza Kop.	Izendapena eta Oharrak	Marka	Araudia Planoa	Materiala	Bak. Osua	Pisua
	Data	Izena				
	Marratzua:	2018-7-10 Miguel Hoyas, Xabier				
	Gainbegiratua:	2018-7-10 Santos Pera, Juan Antonio				
	Eskala	Alboko U-ak				Prentsa Hidraulikoa
Perdoi Orok.	1:1					Plano Zkia. :PO17-P02
ISO 2768-m			Plano Kop. :3/9			

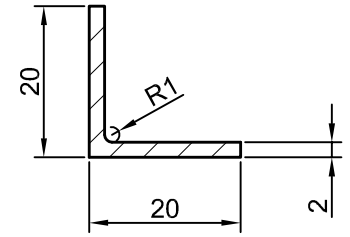
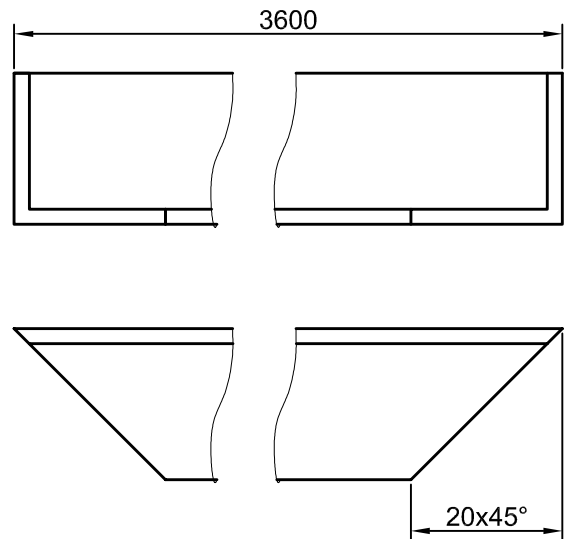
6-10


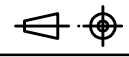
N9



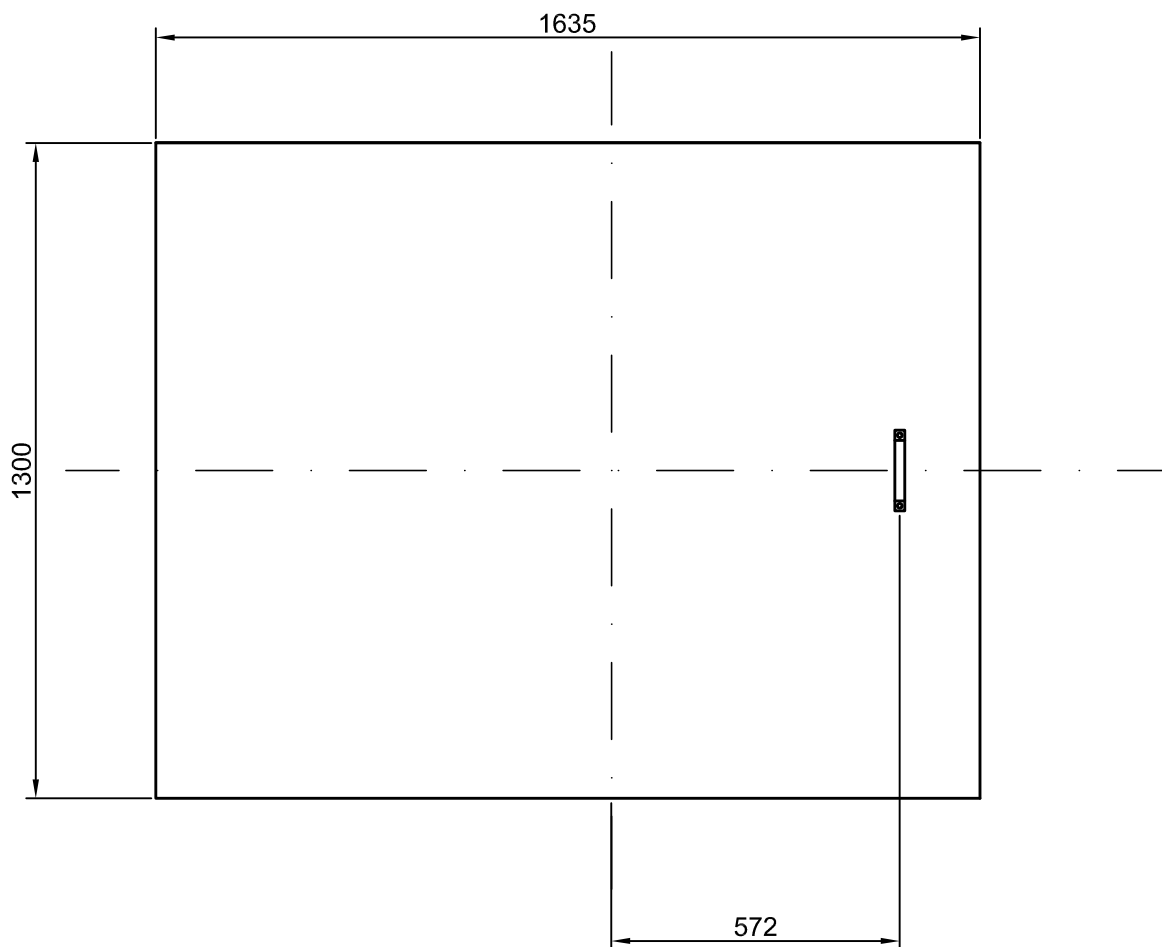
6-11


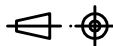
N9



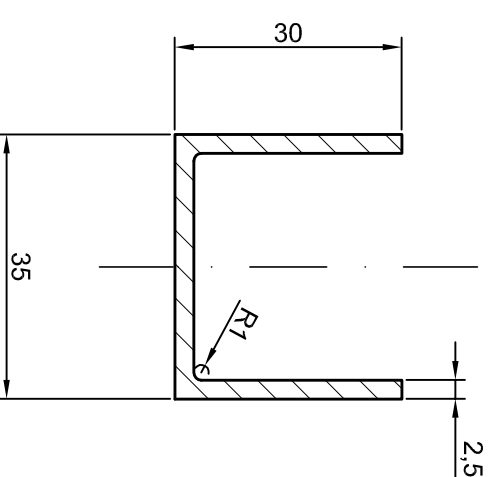
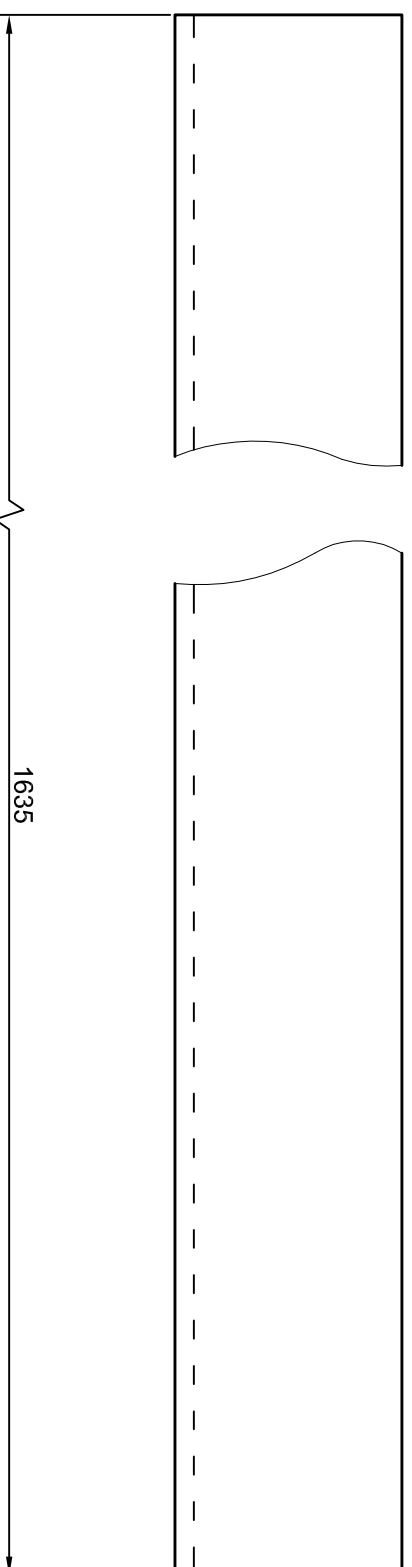
2	Erdiko angelua	6 - 11	PO17-P03	St-37		
2	Alboko angelua	6 - 10	PO17-P03	St-37		
Pieza Kop.	Izendapena eta Oharrak	Marka	Araudia Planoa	Materiala	Bak. Pisua	Osoa
	Data	Izena	 BILBOKO INGENIARITZA ESKOLA ESCUELA DE INGENIERÍA DE BILBAO			
Marraztua:	2018-7-10	Miguel Hoyas, Xabier				
Gainbegiratua:	2012-7-10	Santos Pera, Juan Antonio				
 Perdoi Orok. ISO 2768-m	Eskala 1:1	Angeluak			Prentsa Hidraulikoa Plano Zkia. :P017-P03 Plano Kop. :4/9	

6-2

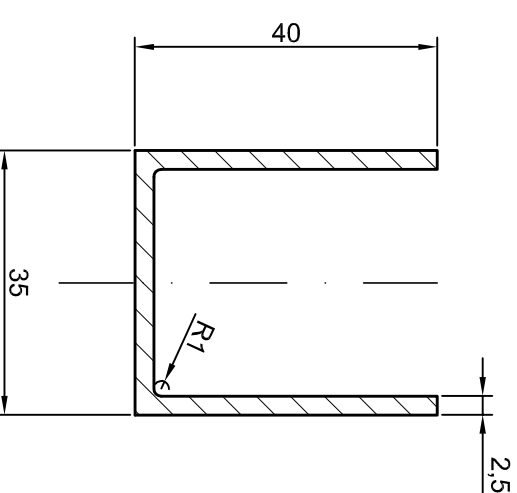
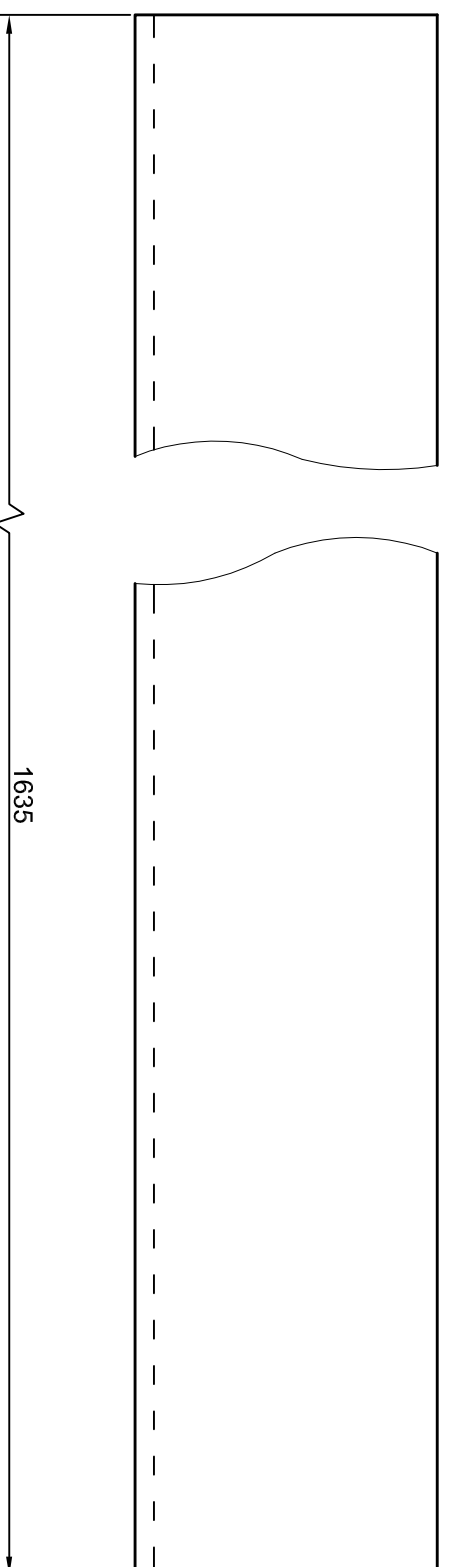






4	Aurreko atea 1300 x 1635		6 - 2	PO17-P04	St-37		
Pieza Kop.	Izendapena eta Oharrak		Marka	Araudia Planoa	Materiala	Bak.	Osoa
						Pisua	
	Data	Izena	 Universidad del País Vasco Euskal Herriko Unibertsitatea		BILBOKO INGENIARITZA ESCOLA ESCUELA DE INGENIERÍA DE BILBAO		
Marraztua:	2018-7-10	Miguel Hoyas, Xabier					
Gainbegiratua:	2018-7-10	Santos Pera, Juan Antonio					
 Perdoi Orok. ISO 2768-m	Eskala	Aurreko atea			Prentsa Hidraulikoa		
	1:15						
					Plano Zkia. :P017-P04		
					Plano Kop. :5/9		

6-6 

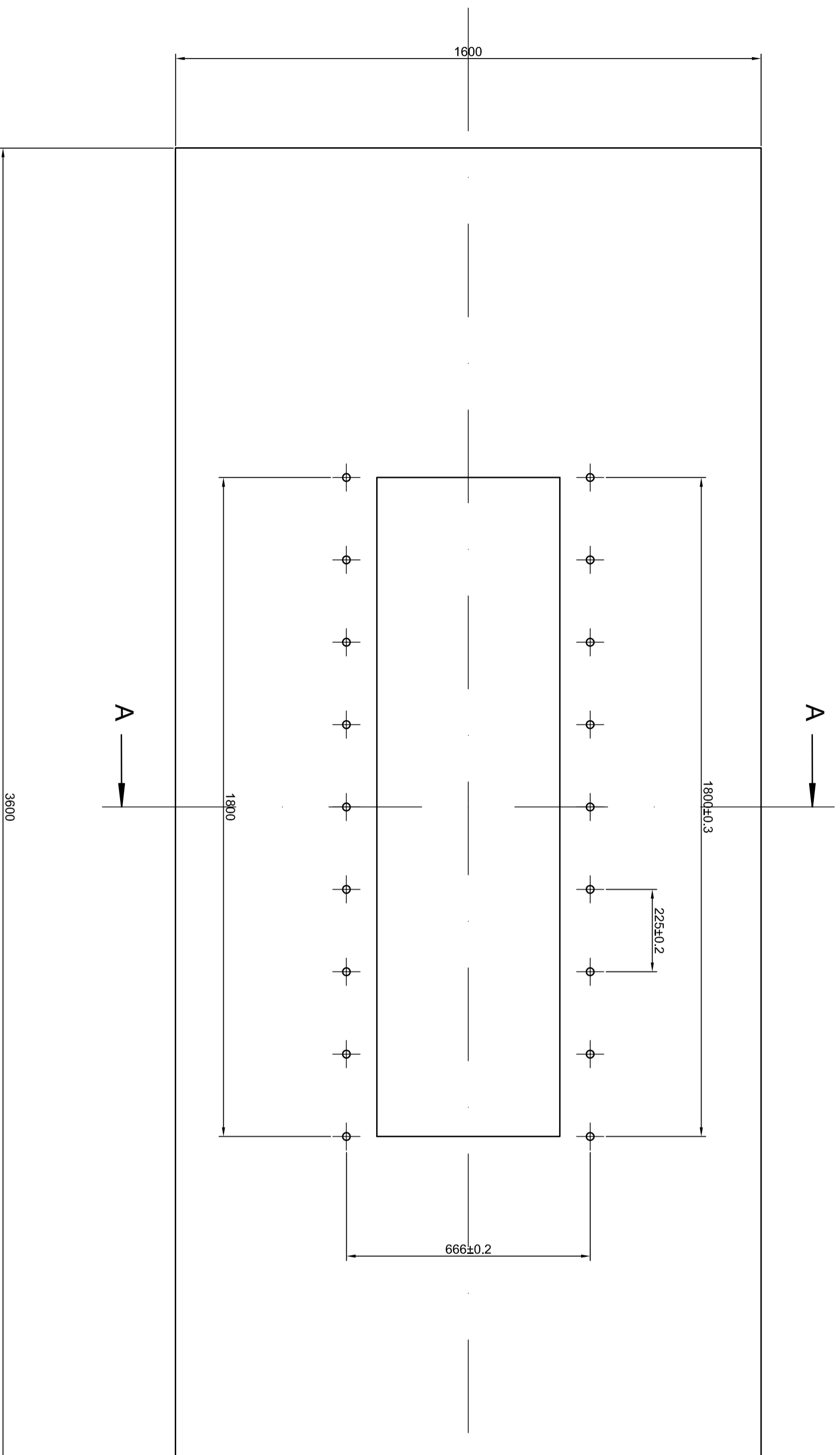


6-7 




4	Goiko U	6 - 7	PO17-P05	St-37			
4	Behoko U	6 - 6	PO17-P05	St-37			
Pieza Kop.	Izendapena eta Oharrak	Marka	Araudia Planaa	Materiala	Bak. Osoa	Pisua	
	Data	Izena					
Marratzua:	2018-7-10	Miguel Hoyas, Xabier					
Gainbegiratua:	2018-7-10	Santos Pera, Juan Antonio					
	Eskala	AURREKO U-ak				Prentsa Hidraulikoa	
Perdoi Orok.	1:1					Plano Zkia. :PO17-P05	
ISO 2768-m							

A-A EBAKIDURA



1	Kutxaren euskarrria		5	PO17-P06	St-37		
Pieza Kop.	Izendapena eta Oharrak		Marke	Araudia	Materiala	Bak. Osoa	Pisua
	Data	Izena					
Marratzia:	2018-7-10	Miguel Hoyas, Xabier					
Gainbegirtuak:	2018-7-10	Santos Pena, Juan Antonio					
Eskala	1:10						
Perdoi Orok	ISO 2768-m						
KUTXAREN EUSKARRRIA			Prentsa Hidraulikoa				
3600x1600			Plano Zkia. :PO17-P06				
			Plano Kop. :7/9				


 Universidad del País Vasco
 Eskola Herriko Ingeniaritza
 Eskola de Ingenieria de Bilbao

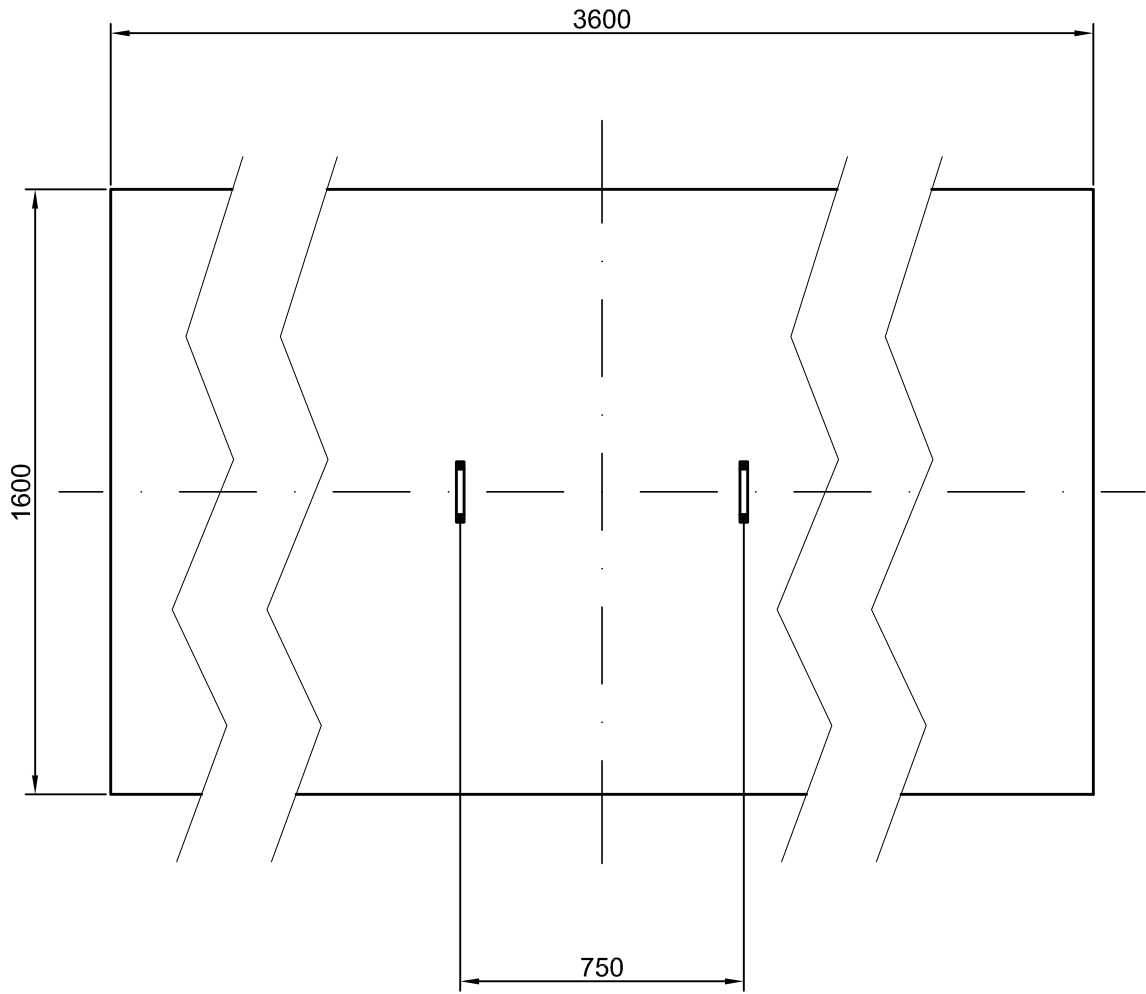
2018-7-10 Miguel Hoyas, Xabier
 2018-7-10 Santos Pena, Juan Antonio


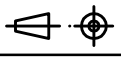
Eskala 1:10
 Perdoi Orok ISO 2768-m

KUTXAREN EUSKARRRIA
 3600x1600
 Prentsa Hidraulikoa
 Plano Zkia. :PO17-P06
 Plano Kop. :7/9

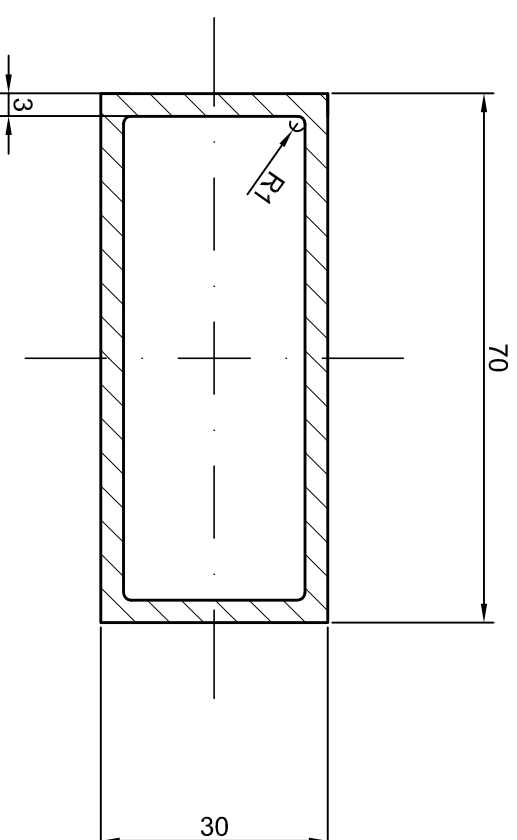
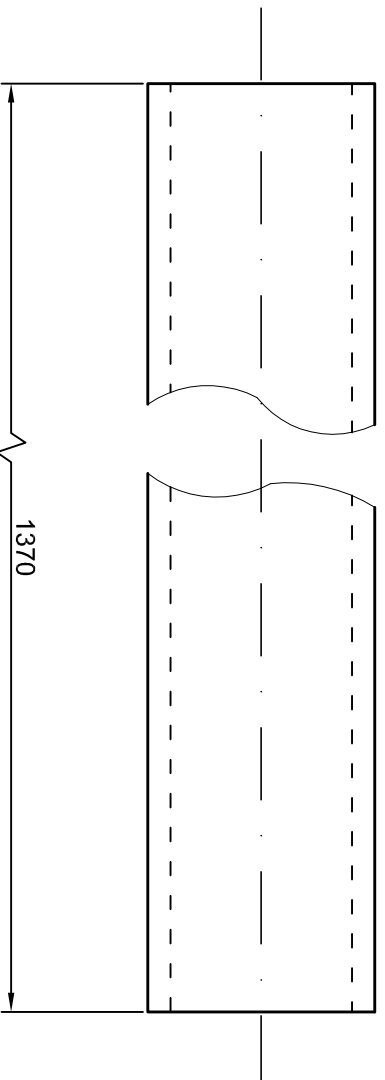
6-1

N9

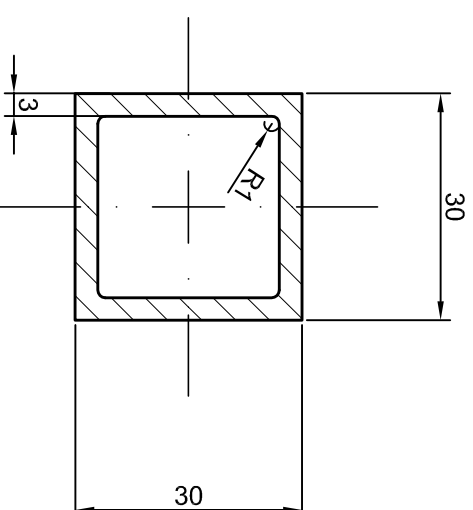
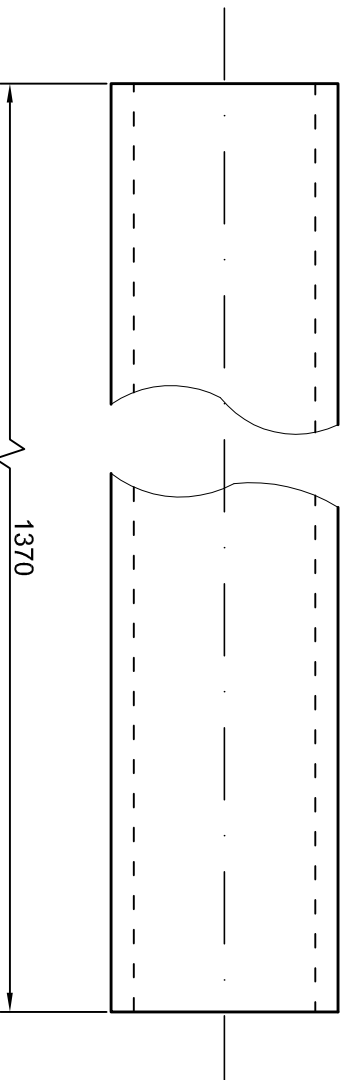



1	Goiko pareta	6 - 1	PO17-P07	St-37		
Pieza Kop.	Izendapena eta Oharrak	Marka	Araudia Planoa	Materiala	Bak. Pisua	Osoa
	Data	Izena	 BILBOKO INGENIARITZA ESCOLA ESCUELA DE INGENIERÍA DE BILBAO			
Marraztua:	2018-7-10	Miguel Hoyas, Xabier				
Gainbegiratua:	2018-7-10	Santos Pera, Juan Antonio				
 Perdoi Orok. ISO 2768-m	Eskala	GOIKO PARETA 3600x1600			Prentsa Hidraulikoa	
	1:20				Plano Zkia. :P017-P07	
					Plano Kop. :8/9	

6-4



6-5



2	Erdiko zutabea	6 - 5	PO17-P08	St-37			
4	Alboko zutabea	6 - 4	PO17-P08	St-37			
Pieza Kop.	Izendapena eta Oharrak	Marka	Araudia Planoa	Materiala	Bak. Osoa	Pisua	
	Data	Izena	 BILBOKO INGENIARITZA ESCUELA DE INGENIERIA DE BILBAO				
	Marraztuga:	2018-7-10 Miguel Hoyas, Xabier					
	Gainbegiratuga:	2018-7-10 Santos Pera, Juan Antonio	Universidad del País Vasco Euskal Herriko Unibertsitatea				
	Eskala	Kutxaren Zutabeak				Prentsa Hidraulikoa	
	Perdoi Orak					1 : 1	
						Plano Kop. :9/9	

ISO 2768-m