

GRADO EN INGENIERÍA DE TECNOLOGÍA DE
MINAS Y ENERGÍAS

TRABAJO FIN DE GRADO

***CALEFACCIÓN DE DISTRITO POR
BIOMASA EN EL BARRIO ESCATRÓN DE
ANDORRA (TERUEL) EN ARAGÓN***

DOCUMENTO N° 1: MEMORIA

Alumno/Alumna: Garralaga, Mañas, Yolanda

Director/Directora: Teres, Zubiaga, Jon

Curso: 2017-2018

Fecha: 24, 07, 2018

Índice

1.	Resumen.....	11
2.	Summary	12
3.	Laburpena.....	13
4.	Memoria	14
4.1.	Memoria descriptiva.....	14
4.1.1.	Antecedentes	14
4.1.1.1.	Contexto	14
4.1.2.	Descripción general de los District Heating.....	15
4.1.3.	Tipologías de District Heating	17
4.1.4.	La biomasa como energía.....	20
4.1.5.	Tipos de biomasa.....	22
4.1.6.	Objeto.....	23
4.1.7.	Situación y emplazamiento	24
4.1.8.	Estudio de alternativas	26
4.1.9.	Descripción del proyecto.....	28
4.1.9.1.	Diseño de la instalación.....	28
4.1.9.2.	Descripción de los elementos principales de la instalación.....	30
4.1.10.	Plan de obra.....	47
4.1.10.1.	Fases del proyecto	47
4.1.10.2.	Diagrama de Gantt.....	48
4.1.11.	Resumen presupuesto	49
4.1.12.	Normativa.....	50
4.1.13.	Bibliografía.....	52
4.2.	Memoria justificativa	55
4.2.1.	Cálculos.....	55
4.2.1.1.	Datos de partida.....	55
4.2.1.2.	Perdidas por transmisión	60
4.2.1.3.	Perdidas por ventilación	76
4.2.1.4.	Perdidas por infiltración	78
4.2.1.5.	Consumo de agua caliente sanitaria (ACS).....	79



BILBOKO
INGENIARITZA
ESKOLA
ESCUELA
DE INGENIERÍA
DE BILBAO

4.2.1.6.	Demanda anual	83
4.2.1.7.	Dimensionamiento de equipos	86
4.2.2.	Propuestas de mejora.....	91
4.2.3.	Anexos.....	93

Índice de figuras

Figura 1: Consumo mundial de energía primaria anual a lo largo de los años [1]	14
Figura 2: Objetivos energéticos europeos [16].....	15
Figura 3: Ejemplo de trazado en malla [17]	18
Figura 4: Ejemplo trazado ramificado o en espina de pescado [6].....	18
Figura 5: Ciclo neutro del CO ₂ de la biomasa [3]	21
Figura 6: Localización, España [14]	24
Figura 7: Localización, Andorra [14].....	25
Figura 8: Emplazamiento, barrio Escatrón [14]	25
Figura 9: Elementos de la caldera [25].....	33
Figura 10: Esquemas de las dimensiones de las calderas [25]	34
Figura 11: Distancias mínimas de implantación [25].....	35
Figura 12: Terminación de la chimenea. [32]	37
Figura 13: Instalación en cascada de chimeneas [33]	37
Figura 14: LONGTOR Single Pipe [28]	39
Figura 15: Distancias mínimas de seguridad.....	40
Figura 16: Deposito de inercia [31].....	41
Figura 17: Esquemas de las partes de las bombas [29]	42
Figura 18: Válvula de mariposa [27].....	44
Figura 19 Características técnicas válvula de tres vías [34].....	44
Figura 20: Dimensiones de la válvula de tres vías [34]	45
Figura 21: Esquemas de partes del interacumulador [30]	46
Figura 22: Diagrama de Gantt del plan de obra	49
Figura 23: Distribución de los tipos de edificios [15]	56
Figura 24: Casa tipo 1 [14].....	57
Figura 25: Casa tipo 2 [14].....	58
Figura 26: Casa tipo 3 [14].....	59
Figura 27: Casa tipo 4 [14].....	60
Figura 28: Mapa de zonificación climática [21]	71



Figura 29: Comparación de generación de energía eléctrica y térmica con cogeneración y generación convencional [2] 93

Índice de tablas

Tabla 1: Consumo energético de biomasa en 1995 [11]	22
Tabla 2: Propiedades de los biocombustibles sólidos [9].....	27
Tabla 3: Características técnicas 1 [25].....	33
Tabla 4: Características técnicas 2 [25].....	34
Tabla 5: Dimensiones [25]	35
Tabla 6: Distancias mínimas [25].....	36
Tabla 7: Características técnicas de las tuberías [35].....	39
Tabla 8: Partes de las bombas [29].....	42
Tabla 9: Características técnicas de las bombas.....	43
Tabla 10: Características técnicas de la válvula de mariposa [27].....	43
Tabla 11: Características técnicas del interacumulador [30].....	46
Tabla 12: Resumen del presupuesto.....	49
Tabla 13: Áreas casa tipo 1	56
Tabla 14: Áreas casa tipo 2	57
Tabla 15: Áreas casa tipo 3	58
Tabla 16: Áreas casa tipo 4	59
Tabla 17: Temperatura mínima [26]	62
Tabla 18: Resistencias térmicas superficiales de cerramientos en contacto con el aire exterior en m ² ·K/ W [19].....	63
Tabla 19: Conductividad térmica de hormigones para piezas prefabricadas. [18].....	64
Tabla 20: Conductividad térmica de poliuretano (PUR). [18]	64
Tabla 21: Conductividad térmica de productos cerámicos. [18].....	65
Tabla 22: Conductividad térmica de yesos. [18].....	65
Tabla 23: Resistencias térmicas de cámara de aire. [19].....	66
Tabla 24: Transmitancia térmica marco metálico sin rotura de puente térmico y vidrio sencillo. [18]	67
Tabla 25: Transmitancia térmica marco metálico con rotura de puente térmico y vidrio doble. [18]	68

Tabla 26: Transmitancia térmica marco PVC con dos cámaras y doble vidrio. [18].....	69
Tabla 27: Coeficientes de transmitancia térmica en los cerramientos en función de la zona en W/m ² K [21].....	71
Tabla 28: Cálculo de la transmitancia térmica para pareces casa tipo 1	72
Tabla 29: Cálculo de la transmitancia térmica para ventanas casa tipo 1	72
Tabla 30: Cálculo de la potencia pico casa tipo 1	73
Tabla 31: Cálculo de la transmitancia térmica para pareces casa tipo 2	73
Tabla 32: Cálculo de la transmitancia térmica para ventanas casa tipo 2	73
Tabla 33: Cálculo de la potencia pico casa tipo 2	74
Tabla 34: Cálculo de la transmitancia térmica para pareces casa tipo 3	74
Tabla 35: Cálculo de la transmitancia térmica para ventanas casa tipo 3	74
Tabla 36: Cálculo de la potencia pico casa tipo 3	75
Tabla 37: Cálculo de la transmitancia térmica para pareces casa tipo 4	75
Tabla 38: Cálculo de la transmitancia térmica para ventanas casa tipo 4	75
Tabla 39: Cálculo de la potencia pico casa tipo 4	76
Tabla 40: Caudales mínimos para ventilación de caudal constante en locales [22].....	76
Tabla 41: Caudales de ventilación	78
Tabla 42: Pérdidas por ventilación.....	78
Tabla 43: Pérdidas por infiltración.....	79
Tabla 44: Demanda de agua de referencia 60°C [23].....	81
Tabla 45: Temperatura diaria media mensual de agua fría [23].....	82
Tabla 46: Grados día en Teruel [24]	84
Tabla 47: Demanda anual de energía en calefacción.	85
Tabla 48: Demanda de energía anual para ACS.....	85
Tabla 49: Demanda pico	86
Tabla 50: Densidad aparente y PCI del hueso de aceituna [9]	88
Tabla 51: Peso de hueso de aceituna anual y en 15 días	88
Tabla 52: Volumen del silo	89
Tabla 53: Diámetro mínimo de tubería	91
Tabla 54: Cálculo de la transmitancia térmica para paredes casa tipo 1 con mejora de aislamiento	92



Tabla 55: cálculo de la demanda pico por transmisión casa tipo 1 con mejora de aislamiento ..92

Índice de fórmulas

Fórmula 1: Pérdidas por transmisión	61
Fórmula 2: Transmitancia térmica	62
Fórmula 3: Resistencia total.....	63
Fórmula 4: Resistencia térmica	63
Fórmula 5: Transmitancia térmica de una ventana	70
Fórmula 6: Potencia necesaria por ventilación.....	77
Fórmula 7: Conversor de kcal a julios	77
Fórmula 8: Potencia necesaria por infiltración.....	78
Fórmula 9: Potencia para calentar el agua caliente sanitaria.....	80
Fórmula 10: Corrección de la temperatura diaria media mensual.....	82
Fórmula 11: Demanda de energía por calefacción.....	84
Fórmula 12: Demanda de energía anual de ACS	85
Fórmula 13: Peso de combustible	88
Fórmula 14: Volumen del silo.....	89
Fórmula 15: Caudal.....	90
Fórmula 16: Diámetro	90

DOCUMENTO 1:

MEMORIA

1. Resumen

El presente proyecto analiza el consumo energético de un conjunto de viviendas y se elabora una propuesta de suministro de calefacción y ACS a través de un sistema de district heating alimentado con biomasa.

La elección de esta forma de abastecimiento se debe a la importancia que existe actualmente con disminuir la dependencia de las energías convencionales como puede ser el carbón o el gas natural debido a que existe una mayor conciencia sobre el impacto medio ambiental que estas producen y la necesidad de disminuirlo.

En primer lugar se hace una introducción propia de la situación energética actual tanto a nivel europeo como a nivel mundial y de la importancia que tiene actualmente el desarrollo de las tecnologías de energías renovables. A continuación, se explica qué es, en qué consiste un district heating y como se puede configurar de forma genérica.

Por último se explica cómo está dispuesta cada parte de la instalación y las características de las mismas dimensionándolas a partir de los cálculos realizados.

Para la elaboración de este proyecto se tiene en cuenta la materia prima local que hasta el momento se desperdicia y con esta instalación se le daría uso, lo que supone un importante ahorro económico.

El plazo de realización para la presente obra es de 4 meses y medio.

Conlleva una valoración económica de ejecución material de 3.803.521,97 €, la cual engloba la planta de biomasa, la red de distribución, mano de obra, control de calidad, ingeniería y tramites, gestión de residuos, seguridad y salud.

2. Summary

The present project analyzes the energy consumption of a group of houses, and a proposal is made for the supply of heating and sanitary hot water through a district heating system fueled by biomass.

The choice of this form of supply is due to the importance of decreasing the dependence on conventional energy sources, such as coal or natural gas, mainly because of the increased awareness of the environmental impact that these fuels produce, and the consequent need to lessen this impact.

Firstly, an introduction to the current state of the energy market is made, both at a European and worldwide level, as well as a brief mention of the importance of current renewable energy technologies. Then comes an explanation of what a heating district consists of and how it can be configured in a generic way.

Finally, an explanation is made about how each part of the installation is arranged, and their characteristics, as well as their sizing based on calculations.

Local raw materials that would otherwise be wasted are taken into the account for the making of this project, and this supposes an important amount of savings.

The construction period for this project is 4 and a half months.

It contains an economic valuation of the material execution for a total figure of 3.803.521,97 €, which accounts for the costs of: the biomass plant, the distribution network, labor, quality control, engineering and procedures, waste management, and safety and health.

3. Laburpena

Proiektu honek etxe multzo baten energia kontsumoa aztertzen du eta berokuntza eta ACS hornidura proposamena lantzen du, biomasaz elikatutako district heating sistema baten bitartez.

Hornidura modu honen hautaketaren arrazoa, energia konbentzionalen mendekotasunaren murrizketan dago, adibidez, ikatza edo gas naturala. Gaur egun, gero eta ingurumen-inpaktuaren kontzientzia handiagoa da eta energia mota hauen beharra txikitu nahi da.

Lehenik eta behin, gaur egungo energia egoeraren sarrera egiten da, bai Europako mailan eta baita mundu mailan eta energia berriztagarrien teknologien garapena duen garrantzia. Ondoren, district heating bat zer den, zertan oinarritzen den, eta modu orokorrean nola konfiguratu daitekeen azaltzen da.

Azkenik, instalazioaren zati bakoitza nola antolatzen den azaltzen da eta egindako kalkuluetatik abiatuz, ezaugarriak dimentsionatu dira.

Proiektu hau gauzatzeko, orain arte galtzen den tokiko lehengai kontuan hartu da, instalazio honi esker lehengai hau erabiliko litzateke, aurrezki ekonomiko garrantzitsua suposatuz.

Lan honen amaierako epea 4 hilabete eta erdikoa da.

3.803.521,97 €-ko gauzatze materialaren balorazio ekonomikoa dakar, biomasaren instalazioa, banaketa sarea, lana, kalitate kontrola, ingeniariaritza eta prozedurak, hondakinen kudeaketa, segurtasuna eta osasuna barnean hartuz.

4. Memoria

4.1. Memoria descriptiva

4.1.1. Antecedentes

4.1.1.1. Contexto

Desde hace décadas el consumo mundial de energía ha experimentado un rápido crecimiento, sobre todo en países en desarrollo, particularmente dentro de Asia, siendo China el principal consumidor de energía. El progreso y el crecimiento de la humanidad han conducido a un importante desarrollo de las tecnologías, lo que supone un aumento del consumo de recursos energéticos. En los últimos tres años el consumo de energía ha aumentado lentamente, un 1% o menos, mientras que en la década anterior fue de un 1.9% aproximadamente cada año.

El aumento del consumo de energía ha originado una mayor conciencia sobre el impacto medio ambiental a la hora de producirla y estos últimos años se está trabajando en la mejora de la eficiencia energética desde la utilización de combustibles más limpios a la implantación de nuevas tecnologías para reducir el cambio climático y llevar a cabo un desarrollo sostenible.

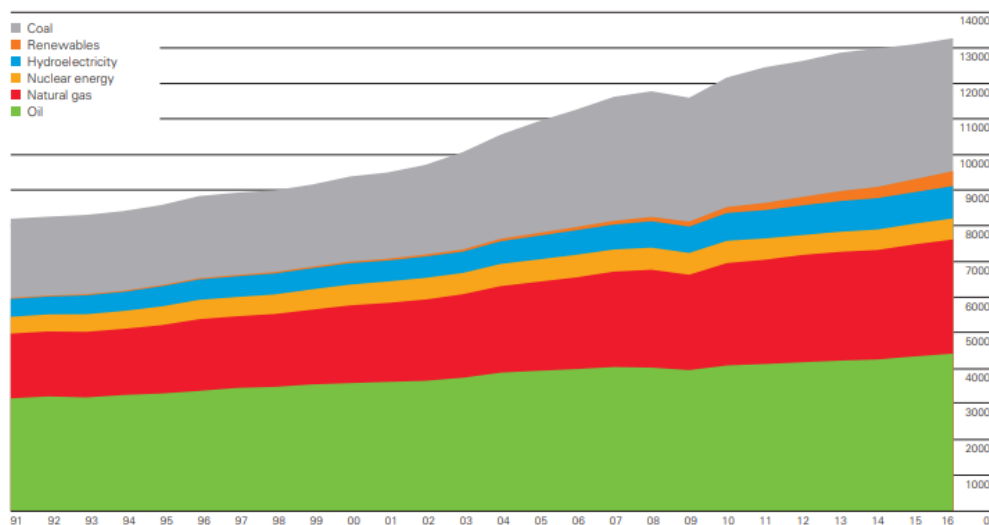


Figura 1: Consumo mundial de energía primaria anual a lo largo de los años [1]

A pesar del desarrollo de las energías renovables, dentro de la energía total estas siguen siendo una pequeña parte, como se observa en la figura 1 se trata de alrededor de un 4%. La fuente usada por excelencia siguen siendo los derivados del petróleo que suponen el 32,9%. [1]

La Unión Europea estableció hace años el compromiso 20/20/20 para mejorar la eficiencia energética y reducir los gases de efecto invernadero, este compromiso posteriormente fue modificado con una nueva estrategia europea para el 2030 y el 2050. Los objetivos energéticos europeos los mostrados en la figura 2. [16]

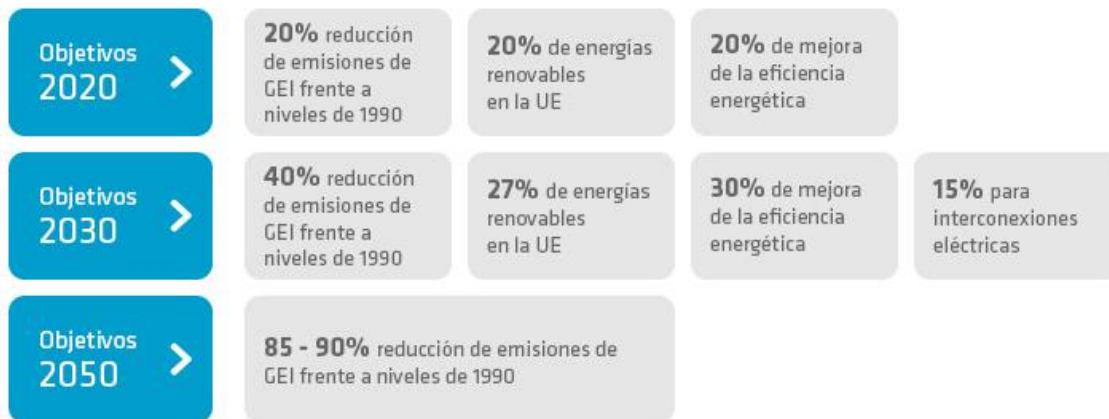


Figura 2: Objetivos energéticos europeos [16]

4.1.2. Descripción general de los District Heating

Una Red de Calefacción Centralizada o District Heating es un sistema de suministro de agua caliente sanitaria, calefacción y refrigeración a distintos edificios a partir de una planta central.

El calor producido se distribuye a los usuarios mediante un conjunto de tuberías aisladas, subterráneas o aéreas, a través de un fluido que puede ser vapor, agua caliente o agua fría. Dicha instalación varía tanto en las fuentes energéticas como en tamaño, pudiendo cubrir la demanda desde una cantidad pequeña de casa o edificios hasta áreas metropolitanas completas o explotaciones ganaderas grandes.

Este tipo de sistemas posee ventajas tanto técnicas como sociales. Desde el punto de vista técnico se tratan de sistemas más eficientes, tienen un cuarenta por ciento más eficiencia en comparación a otros sistemas aislados de producción de energía, lo que supone una reducción de la potencia instalada. Por otro lado, desde el punto de vista social el costo del mantenimiento es menor y reduce el riesgo de explosiones o accidentes de los trabajadores.

Aunque requiere una fuerte inversión inicial, este tipo de instalaciones resulta rentable cuando se utiliza alguna fuente de energía residual de procesos industriales o una fuente de energía renovable como biomasa o energía solar, de esta forma se consigue una mejor gestión del combustible reduciendo las emisiones de gases de efecto invernadero a la atmósfera y una mejora de la calidad del aire urbano. Además, estas instalaciones, tienen una duración de vida estimada que supera los 25 años.

Las fuentes básicas de energía que consiguen que las redes urbanas de calor y de frío sean viables, desde todos los puntos de vista (económico, energético, ambiental e incluso social) por sí mismas o de forma combinada son la incineración de residuos, recuperación de energía residual de procesos industriales, fuentes de calor geotérmicas, biomasa, energía solar térmica y refrigeración natural (agua fría procedente directamente de mar, río o lago), pudiéndose producir la energía por cogeneración o no.

Los sistemas de calefacción de distrito se han desarrollado en los países nórdicos, Rusia, Europa del Este o los EE. UU., sin embargo, en España no han tenido tanta acogida. Esto puede ser debido a que la demanda en calefacción es menor que en otros países de la Unión Europea, además de la dependencia de las decisiones políticas, la falta de apoyo de las empresas privadas que promueven estas instalaciones, el desacuerdo de las partes involucradas o la falta de recursos económicos.

En la actualidad, se está optando por el desarrollo de la calefacción de distrito debido sobre todo al agotamiento de los recursos fósiles y a la preocupación por el cambio climático, ya que estas tecnologías son más eficientes energéticamente además de tener un impacto menor sobre el medio ambiente.

[5], [7] y [8]

4.1.3. Tipologías de District Heating

Las redes de distrito pueden clasificarse siguiendo los diferentes criterios que definen sus características. En todos los casos hay que tener en cuenta que la central de generación tiene que estar conectada con todos los puntos de consumo para cada instalación de district heating será más adecuado un tipo de trazado u otro dependiendo de factores como la estrategia de operación de la red, la demanda térmica, el sector que abastece o el capital disponible entre otros.

Las redes de distrito pueden clasificarse según los siguientes parámetros:

4.1.3.1. Según el tipo de trazado

Si tenemos en cuenta el tipo de trazado podemos clasificar los tipos de redes de distrito de 3 formas diferentes:

- Trazado en malla:

El usuario se conecta a la red mediante varias ramas a una o varias centrales generadoras. Este tipo de trazado es complejo y el gasto es elevado, aunque la fiabilidad de la red es significativamente alta con respecto a otro tipo de trazados. Esta estructura se utiliza cuando la exigencia de garantizar el suministro de energía es muy alta.

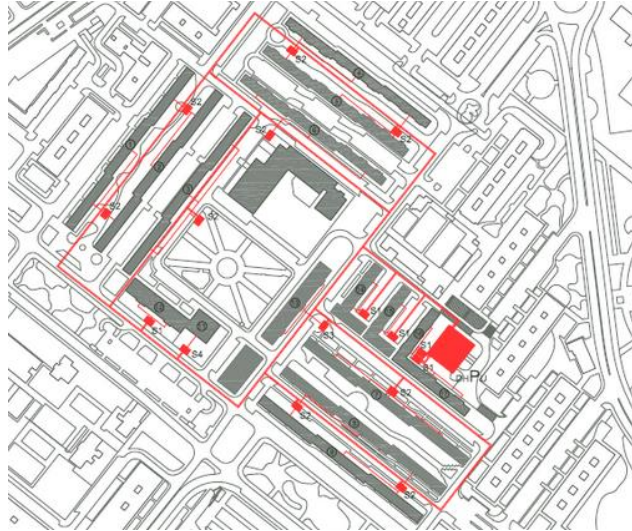


Figura 3: Ejemplo de trazado en malla [17]

- Trazado ramificado o en espina de pescado:

Cada subestación se conecta a una central generadora mediante una única rama. Se trata de un trazado sencillo que presenta dificultades de suministro alternativo en caso de una avería en la ampliación de la instalación.

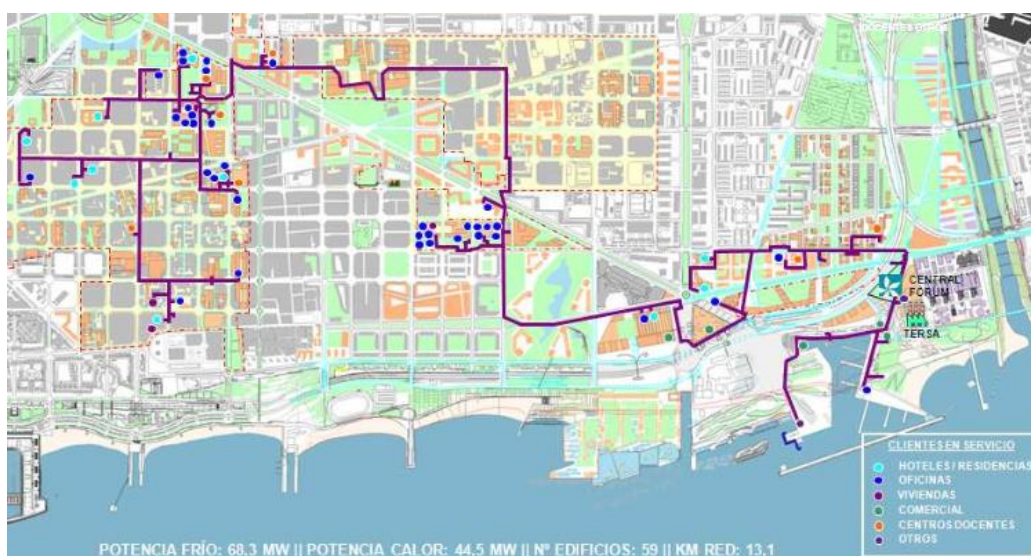


Figura 4: Ejemplo trazado ramificado o en espina de pescado [6]



BILBOKO
INGENIARITZA
ESKOLA
ESCUELA
DE INGENIERÍA
DE BILBAO

- Trazado en anillo:

Se trata de una mezcla del trazado ramificado y en malla en el que el punto inicial de la red se conecta en el final de la misma.

4.1.3.2. Según los circuitos

En esta segunda clasificación lo que se tiene en cuenta es la cantidad de tuberías que llagan al consumidor final, podemos encontrar:

- Sistema de dos tubos:

Se trata de una tubería que transporta el fluido hasta el punto de consumo y otra por la que vuelve hasta la estación generadora. Este sistema está limitado a un solo uso, o solo para calor o solo para frío.

- Sistema de tres tubos:

Este sistema consiste en una tubería usada para llevar el agua fría al punto de consumo, otra tubería transporta el agua caliente y una tercera tubería que sirve de retorno a la estación generadora que es común a las dos anteriores. Aunque presenta algunas ventajas como ahorro en gastos de tubería, este sistema es poco utilizado debido a su baja eficiencia energética, ya que existen muchas pérdidas al mezclar el fluido caliente con el frío.

- Sistemas de cuatro tubos:

Esta opción es la más común, consiste en dos tuberías de ida y dos de vuelta de tal forma que el fluido frío y caliente no se mezclan. Aunque es un sistema de alto coste en tuberías es el más utilizado ya que permite atender a la demanda de frío y calor simultáneamente.



BILBOKO
INGENIARITZA
ESKOLA
ESCUELA
DE INGENIERÍA
DE BILBAO

4.1.3.3. Según los sectores abastecidos

Una instalación de district heating puede abastecer a distintos sectores:

- Residencial:

En este tipo de redes existen muchos puntos de consumo y poca demanda unitaria, en este caso son más rentables estas instalaciones cuando la concentración del área es mayor.

- Terciario

Abastece a edificios de oficinas o comerciales. Habitualmente también abastece a las viviendas, de esta forma se consigue una demanda más estable ya que ambos tienen curvas de demandas parecidas.

- Industriales:

Correspondientes a polígonos industriales y se utilizan para abastecer a industrias se usa tanto para calefacción como para diversos procesos industriales. En este caso el fluido utilizado puede variar entre agua o vapor.

[5] y [6]

4.1.4. La biomasa como energía

“La biomasa es la energía renovable que tiene un mayor potencial técnico y económico de crecimiento entre las redes de calor y frío”. Así lo expresa un informe del Instituto para la Diversificación y Ahorro de la Energía (IDAE). [36]

La biomasa hace referencia a aquella materia orgánica de origen vegetal o animal, incluyendo los residuos y desechos orgánicos, que no haya experimentado un proceso de mineralización, es decir, que su origen no sea de carácter geológico, por lo que quedarían excluidos los hidrocarburos, el carbón y el gas natural. Las plantas transforman la energía radiante del sol en energía química a través de la fotosíntesis, y parte de esta energía queda almacenada en forma de materia orgánica.

La energía de la biomasa se considera renovable porque se entiende que el balance total del CO₂ (principal compuesto que favorece el cambio climático) es neutro. En el denominado ciclo neutro del CO₂ la misma cantidad de CO₂ que se desprende al aprovecharse la biomasa es la que absorbió cuando formaba parte de una planta viva realizando la fotosíntesis, siempre y cuando la energía necesaria para su transporte, almacenamiento, uso, etc. sea libre de emisiones de CO₂. [13]

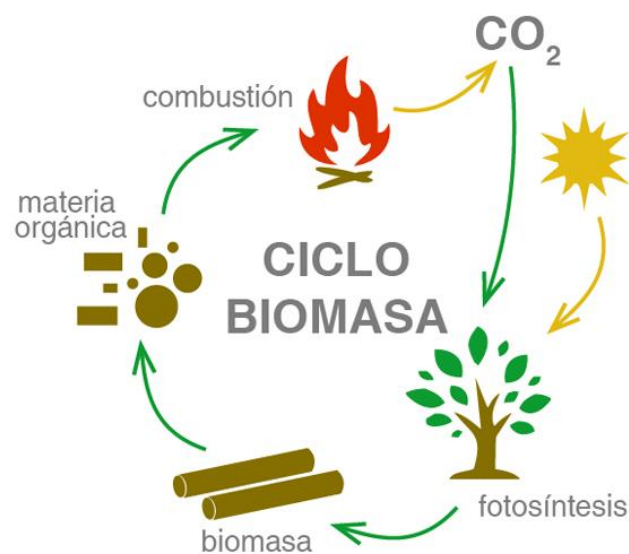


Figura 5: Ciclo neutro del CO₂ de la biomasa [3]

Según la Agencia Internacional de la Energía, AIE, en 1995 el consumo energético mundial de biomasa fue de 930 millones de toneladas equivalentes de petróleo, lo que supuso un 14 % de la energía consumida. A partir de ese momento el consumo de biomasa descendió debido al

desarrollo de otro tipo de energías, pero aun así, en la actualidad representa más porcentaje que el carbón y una cifra equivalente al gas natural.

Región / País	%
África	60
Asia Meridional	56
Asia Oriental	25
China	24
América Latina	18
Países industrializados	3
Otros países en vías de desarrollo	1
Mundo	14

Tabla 1: Consumo energético de biomasa en 1995 [11]

El consumo de biomasa entre países varía en función de su riqueza, mientras que en los países industrializados es del orden de un 2% o 3% de la energía total consumida en países de África, Asia y Latinoamérica representan un tercio del consumo energético.

El futuro de la biomasa en el suministro mundial de energía es incierto; mientras unos prevén que su porcentaje sea entre el 14 y el 22% en el 2060, el Panel Intergubernamental sobre Cambio Climático prevé del 25 al 46% para el 2100. [11]

4.1.5. Tipos de biomasa

El desarrollo del mercado de la biomasa ha permitido que en la actualidad exista una gran variedad de biocombustibles sólidos susceptibles de ser utilizados en sistemas de climatización de edificios. Los tipos de biomasa comerciales empleados comúnmente para sistemas de calefacción son:

- Pellets: producidos de forma industrial. Únicamente utilizando presión de vapor y en ocasiones algún tipo de aditivo biológico se fabrican pequeños cilindros procedentes de la compactación de serrines y virutas de molturadas secas provenientes de serrerías, de otras industrias, o se producen a partir de astillas y otras biomásas de diversos orígenes.

El coste de los pellets es más alto que cualquier otro tipo de biomasa pero es de alta fiabilidad además de necesitar un menor espacio de almacenamiento.

- Astillas: pequeños trozos de madera (entre 5 y 100mm de longitud) obtenidos de los tratamientos forestales o de la industria de la transformación de la madera. El proceso que se sigue para la fabricación de astillas es sencillo y de bajo coste, o que hace que sea más económicas que los pellets, pero su poder calorífico también es inferior y requiere mayor capacidad de almacenamiento. Se pueden disponer localmente lo que supone un ahorro a la hora de transportar la biomasa.
- Residuos agroindustriales: residuos muy heterogéneos y de tamaño reducido (menores de 10mm), se trata de los huesos de aceituna, o cáscaras de frutos secos. Poseen un poder calorífico parecido al de los pellets, son más baratos y se pueden disponer localmente, aunque necesitan un mayor espacio de almacenamiento.
- Leña: que puede producirla el propio usuario u obtenerse en el mercado.

[9] y [10]

4.1.6. Objeto

El presente trabajo se centra en el abastecimiento de calefacción y agua caliente sanitaria al barrio Escatrón de Andorra, en Aragón, con una planta de producción de agua caliente que utiliza como fuente de energía la biomasa. De esta manera se quiere conseguir reducir el impacto medio ambiental a la hora de producir energía.

Los objetivos de este proyecto son evaluar la viabilidad de una instalación de una planta de biomasa teniendo en cuenta la materia prima utilizada, la inversión económica que esto supone y los recursos disponibles en la zona.

4.1.7. Situación y emplazamiento

La zona donde se va a implantar la instalación de district heating se encuentra en Andorra, un pueblo localizado en España al norte de la provincia de Teruel como se muestra en la figura 6, y se encuentra al oeste del pueblo como queda reflejado en la figura 8. La red de suministro abastecerá a los bloques de viviendas del barrio Escatrón señalado en la figura 9, la zona se encuentra delimitada por las calles Huesca y Utrillas por el este y el oeste respectivamente y por las calles Escucha e Hijar por el norte y el sur respectivamente.



Figura 6: Localización, España [14]

4.1.8. Estudio de alternativas

En este apartado se estudiará tanto el tipo de biomasa más adecuado para la instalación como la distribución más idónea para el district heating.

En primer lugar se elegirá la materia prima más idónea para nuestra instalación, para ello se estudian las ventajas y desventajas de cada uno de los posibles combustibles que se pueden utilizar para alimentar las calderas explicados anteriormente, estos son pellets, astillas, residuos agroindustriales y leña. A continuación se explicaran las ventajas y desventajas de cada uno de ellos:

- Pellets: entre sus principales ventajas se observa en la tabla 2 que posee de los poderes caloríficos más altos, aunque su principal desventaja es que debido a que requiere un proceso de fabricación más elaborado que otras materias primas tiene un coste elevado.
- Astillas: como se ha mencionado anteriormente el coste de la producción de astillas es mucho menor que el de los pellets y no usa ningún tipo de aditivo, además de poderse disponer localmente, lo que supone un ahorro a la hora del transporte. Entre sus desventajas cabe destacar que, como se observa en la tabla 2 su poder calorífico es de los más bajos y posee una menor densidad energética por tanto necesitará un mayor almacenamiento.
- Residuos agroindustriales: poseen un poder calorífico parecido al de los pellets como se observa en la tabla 3, son más baratos y se pueden disponer localmente, aunque necesitan un mayor espacio de almacenamiento.
- Leña: no es un recurso que se produzca como consecuencia de otra actividad humana, sino que la leña se tala exclusivamente para alimentar las calderas, por tanto, la principal

desventaja es que la explotación intensiva de este recurso no es compatible con la protección del medioambiente.

	(kJ/kg)	PCI (kWh/kg)	Humedad b.h. (%)
Pélets	17.000 – 19.000	4,7 – 5,3	< 15
Astillas	10.000 – 16.000	2,8 – 4,4	< 40
Hueso de aceituna	18.000 – 19.000	5,0 – 5,3	7 - 12
Cáscara de frutos secos	16.000 – 19.000	4,4 – 5,3	8 - 15
Leña	14.400 – 16.200	4,0 – 4,5	< 20
Briquetas	17.000 – 19.000	4,7 – 5,3	< 20

Tabla 2: Propiedades de los biocombustibles sólidos [9]

Valorando todas las opciones se llega a la conclusión que la mejor opción de combustible para nuestra planta sería pellets o hueso de aceituna, si a todo esto le añadimos que en la zona en la que se desarrolla el proyecto hay una fábrica de producción de aceite de oliva y podemos obtener localmente una parte de la materia prima se opta por aprovechar este recurso.

La gran producción de aceite de oliva en la zona facilita el uso del hueso de aceituna como combustible para producción de energía en Andorra, ya que utilizar este tipo de biomasa como fuente de energía reduce los costes en el transporte de la materia prima además de aprovechar un recurso que hasta el momento se desperdicia.

Por estos motivos se opta por utilizar el hueso de aceituna obtenido de la producción de aceite en el pueblo. En los momentos de escasez de materia prima local el hueso de aceituna lo proporcionará la empresa BIOCORN CAM Biomasa desde Toledo.

Por otro lado se va a estudiar que tipología de district heating es más idóneo para llevar a cabo la instalación. Hay que tener en cuenta que se trata de abastecer a una zona residencial únicamente de agua caliente. Como se ha explicado anteriormente existe la posibilidad de utilizar un sistema

de 2, 3 o 4 tubos, en este caso no sería lógico utilizar un sistema de más de 2 tuberías ya que como hemos dicho solo se abastece de agua caliente a las viviendas por tanto es suficiente una tubería que lleve el agua caliente hasta los puntos de consumo y otra por la que vuelva el agua fría a la planta de biomasa.

Por último se estudian los tres posibles tipos de trazados para la red de district heating explicados anteriormente:

- Trazado en malla: se trata de un trazado demasiado costoso ya que la instalación es bastante compleja y los metros de tubería requeridos son mayores, la principal ventaja es que tiene una alta fiabilidad de suministro.
- Trazado en ramificado o en espina de pescado: es más sencillo y menos costoso que el de malla, pero no resulta práctico a la hora de reparar una avería o ampliar la instalación.
- Trazado en m anillo: no es tan fiable como el trazado en maya pero si lo suficiente para las necesidades de un barrio residencial. Tiene la ventaja de no ser excesivamente caro y de poseer facilidades a la hora de rearmar la instalación, ya que se trata de una mezcla de los dos anteriores.

Valorando las distintas opciones se opta por un trazado en anillo ya que cumple las necesidades para abastecer a un barrio residencial sin excederse demasiado en los costes del material.

4.1.9. Descripción del proyecto

4.1.9.1. Diseño de la instalación



BILBOKO
INGENIARITZA
ESKOLA
ESCUELA
DE INGENIERÍA
DE BILBAO

Según la guía básica de redes de calor y de frío de 2011 distribuida por el IDAE una instalación de district heating debe tener como mínimo tres elementos principales, estos son: la central de generación térmica, la red de tuberías de distribución y las subestaciones de conexión con los consumidores. [6]

En este apartado se describirán las distintas partes de la instalación explicando el proceso que sigue el combustible desde los camiones hasta producir agua caliente y el proceso de esta agua desde que es producida hasta los puntos de consumo.

La planta de biomasa formada por 4 calderas, el silo de almacenamiento, la instalación de cintas transportadoras y el depósito de inercia se encuentran situados entre los bloques de pisos como se muestra en el plano 1 que pertenecen al conjunto de casa tipo 1 y la carretera A-1402. El transporte de la materia prima se realizará en camiones ya sea de origen local o proveniente de Toledo, estos accederán al silo de almacenamiento por el camino que une la carretera A-1402 con la calle Utrillas.

Una vez la materia prima está en el silo, esta se lleva a través de un mecanismo de cintas transportadoras hasta las tolvas de las calderas las cuales disponen de un mecanismo de tornillo sin fin para el llenado de la caldera.

La planta de biomasa contará con 4 calderas que son capaces de producir un total de 6587 kW que se utilizarán para calentar agua y abastecer de calefacción y ACS al conjunto de viviendas. Estarán conectadas entre sí en cascada de tal forma que la caldera 1 está siempre encendida y el resto de calderas se enciende conforme se va necesitando más potencia, siendo la última solo necesaria en momentos de demandas pico.

Una vez producida la energía calorífica en forma de agua caliente esta se lleva a la red de distribución. En la salida de cada caldera se cuenta con una bomba circuladora que lleva el agua hasta el depósito de inercia donde se almacena para su consumo. A la salida del depósito de inercia hay 3 bombas conectadas en paralelo que ayudan al agua a llegar a los usuarios. El sistema de

distribución estará formado por 2 tuberías, una que transporta el agua caliente hasta el punto de consumo y otra por la que volverá el agua fría a la planta de biomasa.

El agua que se utilizará para calefacción es directamente el agua del “district heating”, sin embargo el agua para ACS no puede proceder directamente de la planta de biomasa por lo que el agua del circuito primario procedente de la planta de producción se llevará a unos intercambiadores cerrados que se instalarán en cada vivienda para calentar el circuito secundario (circuito de ACS), esta agua será la consumida por los usuarios.

En cada vivienda se dispondrá de una subestación térmica que contará con un acumulador, un intercambiador de calor para abastecer a las viviendas conectadas de ACS, además se realizarán la medición de los consumos de agua caliente.

Cada acumulador será capaz de almacenar la demanda de ACS de un día de las viviendas conectadas y tendrá que llenarse una vez al día para evitar depósitos y bacterias y garantizar una temperatura constante.

Toda la instalación contará con elementos auxiliares necesarios (válvulas de corte, llaves...) y aparatos de medida para llevar a cabo la regulación del caudal y el consumo de energía de cada usuario.

4.1.9.2. Descripción de los elementos principales de la instalación

El RITE establece una serie de características técnicas que hay que cumplir para realizar la instalación, la elección y el diseño de los elementos. En este apartado se describirán los elementos principales que conformarán la instalación cumpliendo estas especificaciones.

4.1.9.2.1. Silo de almacenamiento

El silo de almacenamiento es el lugar donde se va a almacenar la materia prima, hueso de aceituna en nuestro caso, necesaria para producir la energía demandada.

Según el RITE el silo de almacenamiento debe disponer de una capacidad suficiente para almacenar la materia prima necesaria durante 15 días de máximo consumo para el conjunto de calderas. En el apartado de cálculos en el dimensionamiento de equipos se calcula que el volumen de silo necesario será de 85 m³ para cubrir una demanda de estas características.

El silo tendrá unas dimensiones de 6 x 6 x 2.5 m y estará conectado con la tolva de cada caldera mediante un mecanismo de cintas transportadoras, a su vez la tolva cuenta con un sistema de tornillo sin fin que alimenta directamente la caldera.

Sera un almacenamiento de obra bien aislado con suelo inclinado de un lado, enterrado y colocado en la parte exterior de la sala de calderas. La carga del silo se realizará directamente desde los camiones y se contabilizará la cantidad de biomasa suministrada mediante su pesado antes y después de depositar la materia prima en el silo.

La sala de almacenamiento cumplirá una serie de requisitos dictadas por el RITE. Constará de un mecanismo de vaciado de biocombustible para la realización de trabajos de mantenimiento, de reparación en caso de que haya algún fallo en su funcionamiento o en situaciones de riesgo de incendio. Por seguridad el silo se situará como mínimo a 0.7 m de la sala de calderas además de contar con una toma de tierra para evitar la aparición de chispas por cargas electrostáticas. Existirá entre el generador de calor y el almacenamiento una pared con resistencia ante el fuego de acuerdo con la reglamentación vigente de protección contra incendios. Las paredes, suelo y techo del almacenamiento no permitirán filtraciones de humedad y se dispondrá de detectores de la misma, ya que este factor es importante para una óptima conservación del combustible.

4.1.9.2.2. Calderas

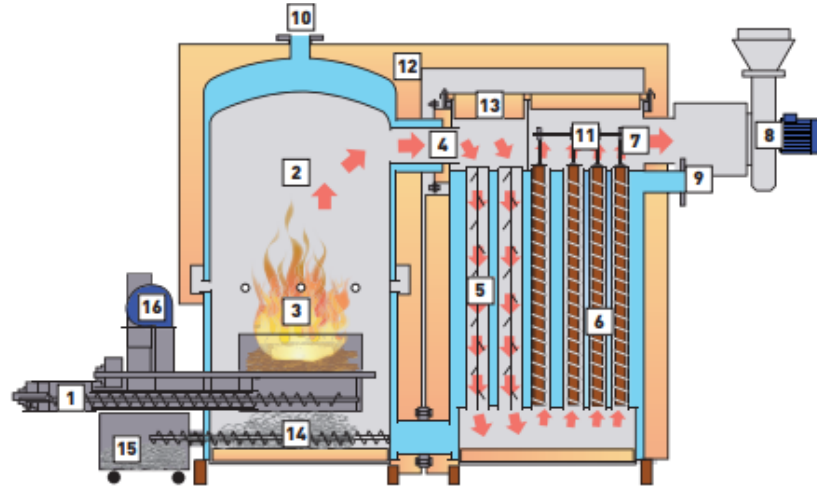
Se trata de una instalación cuya potencia instalada supera los 75 kW por tanto siguiendo las especificaciones del RITE es obligatorio el uso de más de una caldera.

Para obtener la potencia de calculada en el apartado de cálculos, 6587 kW, nuestra instalación contará 4 calderas, dos de 2100 kW, una de 1750 kW y una de 650 kW de potencia. Las calderas estarán conectadas en cascada, de esta manera no será necesario que estén todas en funcionamiento en todo momento, en los periodos de escasa demanda como en verano puede encenderse únicamente una caldera y a medida que la demanda aumenta se encienden las demás, de tal forma que las 4 solo están encendidas en los periodos de máxima demanda. Esta forma de conectar las calderas también hace más fiable la instalación ya que en caso de que alguna falle contaremos con las otras tres y las viviendas no se quedarán sin suministro.

Las calderas serán 4 calderas de biomasa VARMATIC alimentadas con hueso de aceituna, a continuación se muestran los elementos de los que está formada a caldera (figura 9) así como las características técnicas (tablas 3 y 4) y las dimensiones de las mismas (figura 10 y tabla 5). Las 4 calderas son físicamente exactamente iguales pero varían sus características técnicas y dimensiones en función de la potencia nominal. A plena carga el rendimiento de las calderas es del 90%.

La caldera cuenta con un ventilador el cual permite que la combustión sea limpia en todo su rango de funcionamiento y evita retroceso de humos. Posee tres sistemas de seguridad que protegen al equipo del retroceso de la llama, el primero mediante un doble sinfín que introduce combustible desde la tolva y cae sobre un segundo sinfín que alimenta el quemador dejando una separación entre medio donde no hay combustible por lo que no se puede propagar la llama, el segundo sistema consta de una sonda que mide la temperatura en el sinfín, apaga los ventiladores e introduce algo de combustible cuando detecta una temperatura mayor de 60°C y el tercero es un sistema formado por una válvula de inundación mecánica que se activa si se detecta una temperatura de 90°C e inunda el sistema de alimentación de combustible.

Las cenizas se depositan en el fondo de la cámara y la extracción se realiza automáticamente a través de 1 ó 2 sinfines.



- | | | |
|---|---|--|
| 1 Sistema de alimentación de combustible | 7 Salida de humos | 13 Aislamiento de puertas en fibra cerámica |
| 2 Cámara de combustión | 8 Extractor de humos | 14 Recogida de cenizas automática |
| 3 Aire secundario | 9 Ida de agua | 15 Cajón cenicero |
| 4 Paso de humos | 10 Retorno de agua | 16 Ventilador de aire de combustión |
| 5 Segundo paso de humos | 11 Sistema de limpieza automático | |
| 6 Tercer paso de humos | 12 Aislamiento térmico de alto rendimiento | |

Figura 9: Elementos de la caldera [25]

		Varmatic
Presión mínima de funcionamiento	bar (relativa)	1,5
Presión máxima de funcionamiento	bar	4
Presión de prueba	bar	6
Bridas impulsión/Retorno	PN10	PN10
Temperatura máxima de funcionamiento	°C	110
Temperatura mínima de funcionamiento	°C	70
Temperatura mínima de retorno	°C	60

Tabla 3: Características técnicas 1 [25]

		Varmatic (800-2325)						
		650	800	1000	1250	1500	1750	2100
Potencia útil (80/60°C)	Max. kW	650	800	1000	1250	1500	1750	2100
	Mín.	130	160	200	250	300	350	420
Rendimiento (80/60°C)*	100 %	90						
	Mín.	86						
Caudal de humos	Max. Kg/h	2063	2539	3174	3968	4761	5555	6666
Presión chimenea	Max. Pa	350	400	450	500	580	640	700
	Mín. °C	120						
Temperatura de humos	Max. °C	180						
	Perdida de presión $\Delta T=10$ mbar	265	268	300	345	300	360	390
Caudal de agua $\Delta T=10$ m ³ /h		55,9	68,8	86	107,5	129	150,5	180,6
Temperatura de funcionamiento	Máxima °C	90						
	Seguridad	110						
Potencia absorbida**	kW	9.55	9.55	()	()	()	()	()

Tabla 4: Características técnicas 2 [25]

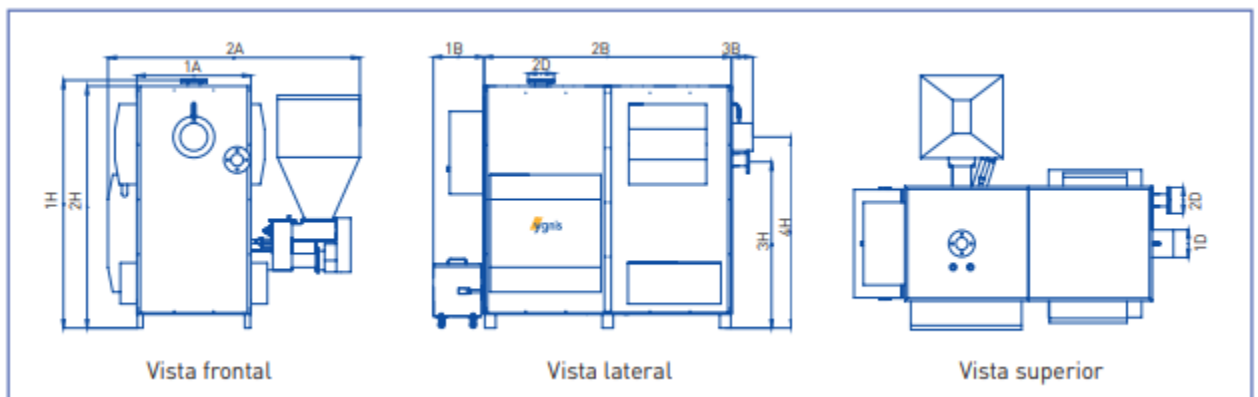


Figura 10: Esquemas de las dimensiones de las calderas [25]

			Varmatic (800-2325)							
			650	800	1000	1250	1500	1750	2100	2325
Longitud cajón cenizas	1A	mm	2475	1640	1830	2130		2330		
Longitud caldera	2A	mm		3025	3570	3880		4060		
Longitud cajón cenizas	1B	mm	500							
Longitud cuerpo caldera	2B	mm		3400	3785	4375		6400		6590
Longitud salida humos	3B	mm	165	165			225			
Altura retorno	1H	mm	2800	3100	3180		3680	3475	3900	
Altura techo	2H	mm	2700	3000	3125		3625	3420	3845	
Altura impulsión	2H	mm	2210	2510	2590		3090	2595	470	
Altura chimenea	3H	mm	2055	2355	2370		2870	1400	3000	
Chimenea	1D	mm	400	400			500		600	
Ø Impulsión /Retorno	2D	mm	DN100	DN100	DN125		DN150		DN200	
Tolva estándar	L			280	280	280	280	280	280	280
Peso	Kg		3815	4439	4778	5667	6933	7556	8844	10333
Volumen de agua	L		1667	2620	3322	4912	6198	6520	8284	9414
Ø Válvula de seguridad	"		A consultar							
Ø Vaciado caldera	"		3 1/2"							
Ø Vaciado intercambiador	"		3"							

Tabla 5: Dimensiones [25]

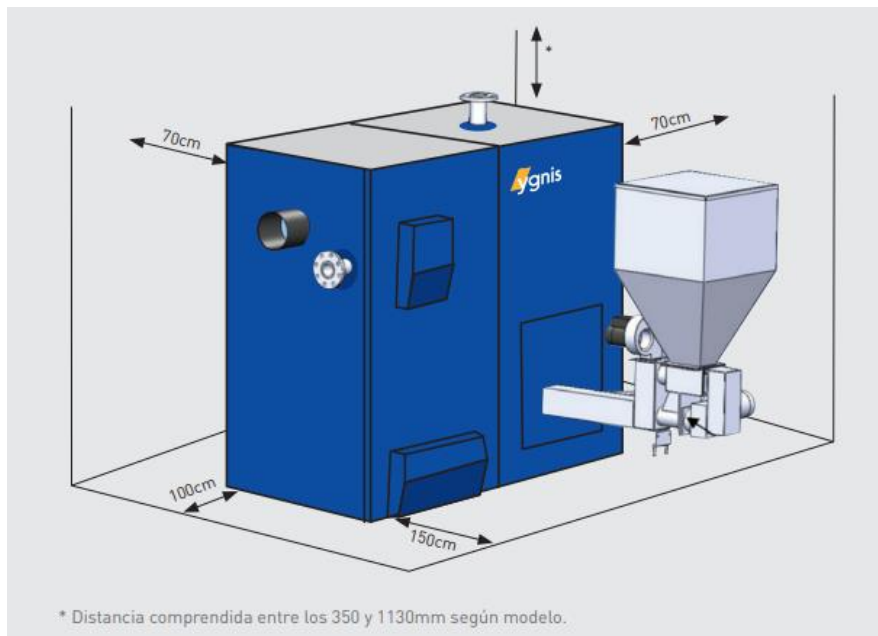


Figura 11: Distancias mínimas de implantación [25]

Varmatic		650	800	1000	1250	1500	1750
Distancia hasta techo	mm	680	730	845	600	1130	440
Longitud turbulador	mm	1450	1560	1800	1560	2060	1560

Tabla 6: Distancias mínimas [25]

El RITE también condiciona las dimensiones de la sala de calderas, debe tener un mínimo de 2.5 m respetando una altura libre de tuberías y obstáculos sobre la caldera de 0,5 m, además existirá un espacio libre en frente de las calderas de como mínimo 1 m.

Además el fabricante aconseja las distancias mínimas de implantación que se muestran tanto en la figura 11 como en la tabla 6 que se tendrán en cuenta a la hora de la instalación ya que son necesarias para garantizar el acceso al mantenimiento de todos los componentes, poder llevar a cabo trabajos de inspección y el correcto funcionamiento de las calderas.

Por tanto, teniendo en cuenta que la caldera más alta mide 3.9 m, las especificaciones del RITE y las distancias mínimas aconsejadas por el fabricante la sala de calderas de la instalación será de 5.5 m de altura.

La sala de calderas contará con ventilación natural directa por orificios mediante aberturas de área libre de 5 cm² por cada kW de potencia térmica nominal como especifica el RITE.

4.1.9.2.3. Chimeneas

El RITE exige que cada generador de más de 400 kW de potencia térmica tenga su propio conducto de evacuación de los productos de la combustión.

Se empleará una chimenea metálica prefabricada, de sección circular, debidamente aislada, ya que se trata de calderas convencionales de baja temperatura. La terminación de la chimenea se diseñará de tal manera que se favorezca la dispersión de los productos de la combustión al exterior y, al mismo tiempo, se minimice la entrada del agua de lluvia, por tanto, como se muestra en la figura 12, se elige un final de chimenea que cumple estos objetivos.

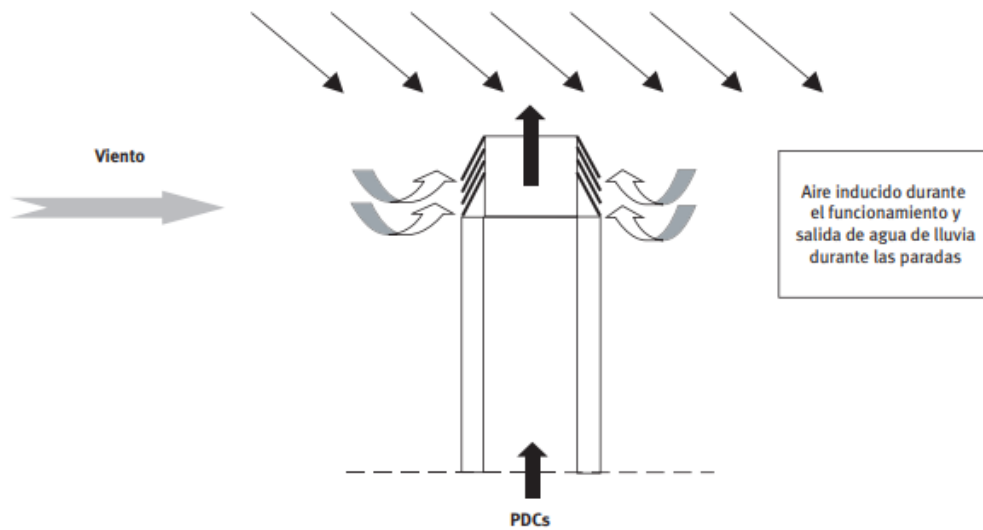


Figura 12: Terminación de la chimenea. [32]

La base de la parte vertical de la chimenea contará con una zona de recogida de hollín, condensados y pulverizables, provista de un registro de limpieza y de un manguito de drenaje.

Se trata de una instalación en cascada por tanto la salida de los humos se conectarán como se muestra en la figura 13, siendo el tramo horizontal de una inclinación de un 3% como específica a Norma UNE 123001.

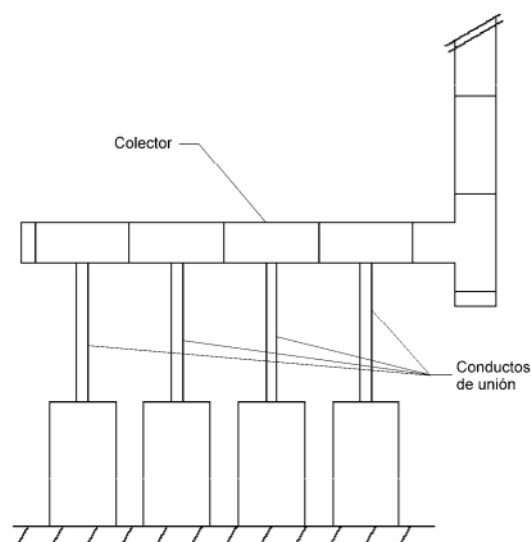


Figura 13: Instalación en cascada de chimeneas [33]

4.1.9.2.4. Red de tuberías de distribución

La red de distribución la componen los elementos de la instalación existentes desde la salida del agua caliente de la caldera hasta los puntos de consumo. Los elementos principales de esta parte de la instalación son las tuberías, el depósito de inercia, el sistema de bombeo, las válvulas y las subestaciones. A continuación se explican detalladamente cada uno de ellos.

- Tuberías

Una vez generada el agua caliente se procede a su distribución hasta los consumidores por medio de una red de tuberías preaisladas que evitan las pérdidas de calor. La línea de transporte de calor consta de dos conducciones, una para la ida que lleva el agua caliente y otra para el retorno que devuelve el agua ya enfriada.

La red de tuberías se encontrarán enterrada bajo tierra aproximadamente a 1 metro de profundidad y estará compuesta por tuberías de diferentes dimensiones en función de la parte de la instalación en la que se instalen, en primer lugar la salida de las calderas dispondrán de tuberías de 100, 150 y 200 mm como indican las características técnicas de cada caldera, una vez se mezcla el agua caliente de todas las calderas se llega a la red troncal la cual se encarga de llevar el agua caliente desde la zona de producción hasta las redes locales de distribución (las ramificaciones). Esta tubería grande se divide en ramales para llevar el agua caliente por las calles donde se encuentran las viviendas y por último el agua llega a las acometidas o ramales de servicio a clientes que son las tuberías de interconexión desde la red de distribución hasta cada vivienda. La distribución se observa en el plano 1 adjunto en el documento 2.

Las tuberías utilizadas en la instalación serán tuberías LOGSTOR Single Pipes (figura 14), se trata de una tubería de acero pre-aislado con una espuma rígida de poliuretano (PUR) y con una envolvente de polietileno de alta densidad (PEAD). La espuma PUR está adherida a los otros dos elementos formando un único material compuesto. La tubería tiene dos hilos de cobre que junto con la unidad analógica o digital conforman el sistema de detección de fugas, permitiendo la detección de humedad en el aislamiento, tanto por una rotura del servicio o del envolvente con

un margen de error del $\pm 2\%$. La temperatura de servicio permite alcanzar los 130°C . De este tipo de tuberías hay de diámetro desde 20 hasta 1200, como queda reflejado en la memoria justificativa en el apartado de cálculos el diámetro mínimo de la red troncal tiene que ser como mínimo de 317 mm, para las ramificaciones de 224 mm y por último para la acometida uno de 17 mm. En la tabla 7 de características técnicas de las tuberías se encuentran los tamaños de tubería disponible, valorando en diámetro mínimo se elige un diámetro de 350mm para la red troncal, uno de 250 para la ramificaciones y por último uno de 20 para las acometidas. El espesor del aislamiento del que disponen las tuberías es el estipulado por la normativa vigente.



Figura 14: LONGTOR Single Pipe [28]

TUBERÍAS - CARACTERÍSTICAS									
Dimensiones				Suministro (m)	Diámetro del envoltante D_e (mm)			Peso en kg/m	Vol/m
Diámetro DN	Pulg.	d_e (mm)	e (mm)		Serie 1	Serie 2	Serie 3	Serie 1	
					20	3/4"	26,9	2,6	
25	1"	33,7	2,6	6/12	90	110	125	3,3	0,6
32	1 1/4"	42,4	2,6	6/12	110	125	140	4,2	1,1
40	1 1/2"	48,3	2,6	6/12	110	125	140	4,6	1,5
50	2"	60,3	2,9	6/12	125	140	160	6,1	2,3
65	2 1/2"	76,1	2,9	6/12	140	160	180	7,5	3,9
80	3"	88,9	3,2	6/12	160	180	200	9,4	5,3
100	4"	114,3	3,6	6/12	200	225	250	14	9
125	5"	139,7	3,6	6/12	225	250	280	16	14
150	6"	168,3	4	6/12	250	280	315	21	20
200	8"	219,1	4,5	6/12	315	355	400	31	35
250	10"	273,0	5	6/12	400	450	500	45	54
300	12"	323,9	5,6	12	450	500	520	58	77
350	14"	355,6	5,6	12	500	520	560	66	93

Tabla 7: Características técnicas de las tuberías [35]

Las tuberías se colocarán a la distancia especificada por el fabricante para su correcto funcionamiento, tal y como se refleja en la figura 15.

Outer casing ø out mm	A mm	K min. m	D min. m
90	150	0.60	0.60
110	150	0.60	0.65
125	150	0.60	0.65
140	150	0.65	0.65
160	150	0.70	0.70
180	150	0.70	0.70
200	150	0.75	0.70
225	150	0.80	0.75
250	250	0.95	0.75
280	250	1.05	0.80
315	250	1.10	0.85
355	250	1.15	0.90
400	250	1.25	0.90
450	250	1.35	0.95

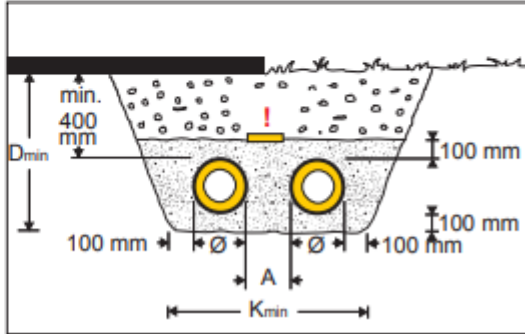


Figura 15: Distancias mínimas de seguridad

- Depósito de inercia

Los depósitos de inercia hacen más eficiente el funcionamiento de la instalación de biomasa debido a su capacidad para acumular inercia y permiten una respuesta rápida ante la demanda térmica ya que el encendido de este tipo de calderas es lento, por lo que se puede abastecer a los usuarios durante el tiempo que las calderas tardan en ponerse en funcionamiento o en alcanzar el máximo de temperatura. También son útiles cuando se apagan las calderas ya que una caldera de biomasa necesita quemar todo el biocombustible que deposita en su interior y este depósito en un lugar donde se puede acumular toda la inercia térmica que tiene que ser cedida o acumulada en algún lugar.

Se dispondrá de un depósito de inercia de 100 m³ (figura 16) proporcionado por la empresa LAPESA y sus características técnicas son las siguientes:

- Presión de diseño: entre 3 y 6 bar.
- Interior: limpio de partículas.
- Exterior: granallado SA 2 ½, imprimación antioxidante.
- Preaislado térmicamente desde fábrica.



Figura 16: Depósito de inercia [31]

- Sistemas de bombeo

Se dispondrá de bombas circuladoras tanto a la salida de cada caldera como por toda la instalación de district heating, en el caso concreto de la salida del depósito de inercia se colocarán 3 bombas conectadas en paralelo para asegurar que el agua llega a los usuarios. Estas bombas disponen de un variador de frecuencia para evitar encendidos y paradas bruscas que originan golpes de Ariete o defectos en otros componentes, además permite que la bomba se adapte al caudal demandado de la caldera. Se dispondrá de un sistema de seguridad, para asegurar un caudal mínimo de circulación y así impedir que las bombas trabajen en vacío. Cada bomba constará de un sistema formado por 2 válvulas y un presostato para medir la diferencia de presiones antes y después de la misma, y de esta forma, mandar una señal a la bomba para que se ponga en funcionamiento o se apague automáticamente.

Las bombas utilizadas serán las Grundfos NB y dependiendo del punto de la instalación en el que sean necesarias se elegirá una bomba con unas características técnicas específicas. Se trata de bombas bridadas de agua que pueden soportar un fluido de trabajo de hasta 120 ° C. A continuación se muestra un esquema de las partes de la bomba (figura 17 y tabla 8) y una serie de características técnicas (tabla 9).

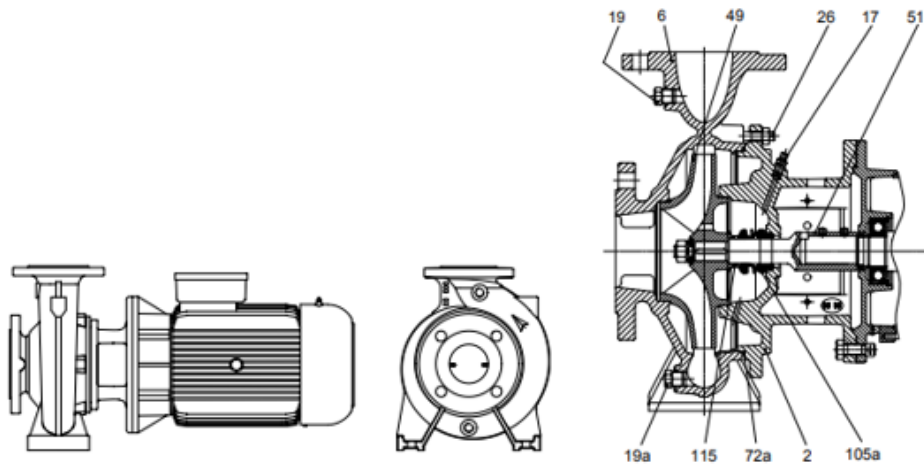


Figura 17: Esquemas de las partes de las bombas [29]

Pos.	Pieza	Material
2	Soporte del motor	Fundición EN-GJL-250
6	Cuerpo de bomba	Fundición EN-GJL-250
6f	Cubierta protectora	Fundición EN-GJL-250
17	Tornillo de purga de aire	Latón
19	Enchufe	
19a	Enchufe	
26	Tuerca	
27	Tuerca	
49	Impulsor	Fundición EN-GJL-250 Bronce G-CuSn5Zn5Pb5
51	Eje de bomba	Acero inoxidable AISI 304
72a	Junta tórica	EPDM
105a	Cierre mecánico	Carbono/carburo de silicio - EPDM
115	Espaciador del cierre	Acero inoxidable AISI 304

Tabla 8: Partes de las bombas [29]

Característica Técnicas	
Tipo	Circuladora
Accionamiento	Automático
DN	Entre 32 y 250
Temperatura de trabajo	Entre -25 y 140°C
Presión máxima	16 bar

Tabla 9: Características técnicas de las bombas

- Válvulas de mariposa

Las válvulas de mariposa se dispondrán por toda la instalación por seguridad de la misma, para facilitar el mantenimiento y la reparación en caso de que algo falle.

Las válvulas de mariposa utilizadas serán EBRO ARMATUREN tipo lug z014-A de diámetro de 350, 250 y 20 mm. La presión de trabajo está entre 0 y 16 bar y la temperatura de trabajo entre -10 y 200°C. En la figura 19 se observa el modelo de una válvula de mariposa usada en la instalación y en la tabla 10 las características técnicas de la misma.

Característica Técnicas	
Tipo	Mariposa
Accionamiento	Con volante
Configuración	Tipo lug
Temperatura de trabajo	Entre -40 y 200°C
Presión	16 bar
DN	Entre 20 mm y 600 mm

Tabla 10: Características técnicas de la válvula de mariposa [27]



Figura 18: Válvula de mariposa [27]

- Válvulas de tres vías

Se instalaran una serie de válvulas de 3 vías AmazingBiz para la recirculación del agua caliente como protección del sistema cuando la demanda disminuye, ya que esto puede suponer un aumento importante de presión que puede dañar la instalación. En las figuras 19 y 20 se muestran las características técnicas de las válvulas de tres vías elegidas.

PN	0.7Mpa			
Presión de pruebaMpa	Hemerticidad	1.0	Medio de prueba	Agua
	Resistencia	1.5		Agua
Presión de trabajo	≤1.0Mpa			
Medio de trabajo	Pulpa mineral escorias relaves y etc			

Figura 19 Características técnicas válvula de tres vías [34]

Especificaciones DN	A	B	C	Tamaño de brida		
				Distancia central de perno	Diámetro exterior de brida	n- Φ d
65	247	227	197	145	185	4- Φ 18
80	267	250.5	217	160	200	8- Φ 18
100	308.5	296	256.5	180	220	8- Φ 18
125	352	346	300	210	250	8- Φ 18
150	410	400	346.5	240	285	8- Φ 22
200	477	476.5	413	295	340	8- Φ 22
250	569	569	493	350	395	12- Φ 22

Figura 20: Dimensiones de la válvula de tres vías [34]

- Subestaciones

Las subestaciones son pequeñas instalaciones colocadas en cada vivienda, se conectan a la red en paralelo, teniendo las mismas condiciones de suministro. Permiten un mejor control de fugas, quedando restringido el proceso en un sistema primario, que es la red comprendida desde la central hasta las subestaciones, y un sistema secundario, que comprende desde las subestaciones hasta la vivienda o edificio de cada propietario. En la subestación solo se produce intercambio de calor, no existe intercambio de fluido ni de presión.

Existirá una subestación en cada vivienda formada por un intercambiador y un acumulador de 100 litros para las viviendas de 3 personas y uno de 120 litros para las viviendas de 4 personas, cumpliendo así las especificaciones del CTE, y de un contador de energía para realizar las mediciones de consumo de la vivienda. Cada usuario tendrá un control individual de su subestación.

Se instalarán intercambiadores con acumulación Salvador Escoda Modelo Vertical IVRS que irán conectados a las redes de acometida. En la figura 21 y la tabla 11 se encuentran las características técnicas. La vivienda que acoge a 4 personas cuenta con un acumulador de que tiene unas dimensiones de 1.165 m de altura y 0.474 m de diámetro, mientras que la vivienda con 3 personas cuenta con un acumulador de una altura de 1 m y mismo diámetro.

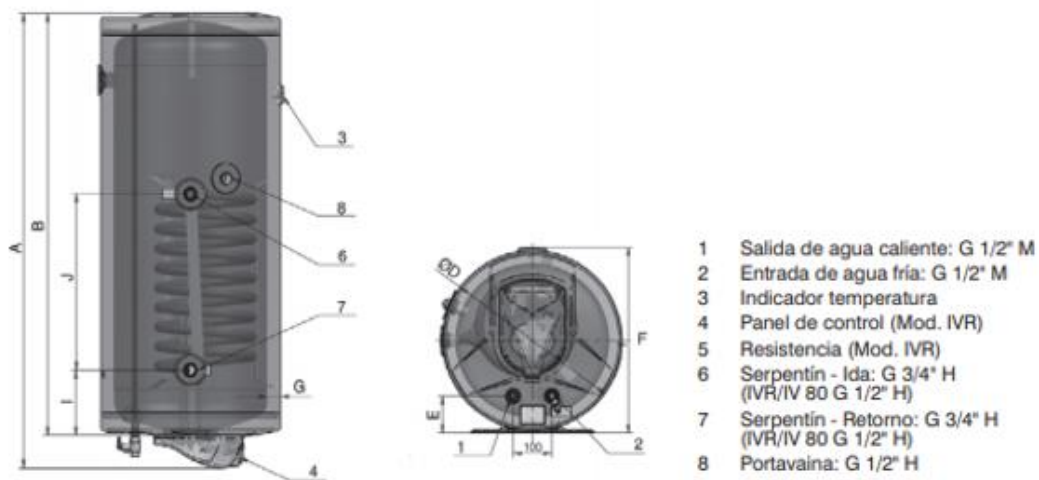


Figura 21: Esquemas de partes del interacumulador [30]

Modelo		IVRS 80	IVRS 100	IVRS 120	IVRS 150	IVRS 200
Código		CC 01 200	CC 01 201	CC 01 202	CC 01 203	CC 01 204
Volumen	L	80	100	120	150	200
Presión máxima trabajo	bar	6	6	6	6	6
Tensión nominal	V	230	230	230	230	230
Potencia	kW	1,5	1,5	2	2	2
Temperatura max. ACS	°C	75	75	75	75	75
Superficie Intercambiador	m ²	0,5	0,7	0,7	1	1
Volumen Intercambiador	L	2,6	3,25	3,25	3,6	3,6
Peso en vacío	Kg	34	40	45	56	73
DIMENSIONES						
A	mm	1065	1000	1165	1015	1255
B	mm	980	915	1080	930	1170
ØD	mm	385	460	460	586	586
E	mm	80	96	96	105	105
F	mm	400	474	474	600	600
G	mm	32	32	32	43	43
I	mm	110	165	165	195	195
J	mm	450	450	450	450	450
ERP						
Clasificación energética		B	C	C	B	B
Pérdidas estáticas	W	45	48	51	55	59

Tabla 11: Características técnicas del interacumulador [30]

4.1.10. Plan de obra

En este apartado se explicará la ejecución de los trabajos correspondientes a las principales unidades de la obra del proyecto. La planificación de los trabajos a realizar se ha efectuado mediante un estudio pormenorizado de las unidades de obra.

El proyecto se dividirá en 4 fases para llevar un mayor control de los tiempos de ejecución de la instalación. Por último se elaborará un diagrama de Gantt para visualizar con mayor claridad la duración de cada una de las partes y la globalidad de la obra.

El proceso constructivo que se describe en el presente plan de obra es orientativo. La empresa constructora puede emplear otro, siempre que quede garantizada la seguridad del trabajo, la calidad de las nuevas instalaciones y que lo autorice el director de la obra.

4.1.10.1. Fases del proyecto

El proyecto consta de 4 fases principales:

- Fase 1: Ingeniería y tramites

Todos los documentos administrativos y los estudios de ingeniería previos desde el replanteo hasta el inicio de la instalación se engloban en esta fase. El Ingeniero técnico y el Director del proyecto invertirán alrededor de 96 y 32 horas respectivamente en llevar a cabo los trámites y los estudios previos.

- Fase 2: Suministro de equipos

En esta fase se lleva acabo el suministro de equipos que van a conformar la instalación, las calderas de biomasa, el silo, las tuberías y los intercambiadores principalmente. Hasta que no se dispongan de los materiales no es posible comenzar la instalación. Para esta etapa se prevé que puede alargarse hasta 10 días.

- Fase 3: Montaje de la instalación

Solo finalizadas las fases anteriores podemos empezar la tercera, que consiste en el montaje de las partes de la instalación y las obras necesarias para ello. Esta será la fase más larga que tendrá una duración de casi 17 semanas.

- Fase 4: Puesta en marcha

Por último se reservan 3 días para comprobar que no hay ningún fallo y todo funciona correctamente.

4.1.10.2. Diagrama de Gantt

Teniendo en cuenta las fases anteriores la duración del proyecto será de un total de 19 semanas siendo que se trabaja de lunes a viernes en dos turnos, los sábados en un turno y los domingos libres.

En el siguiente diagrama de Gantt (figura 22) se representa la duración de cada una de las partes de la instalación.

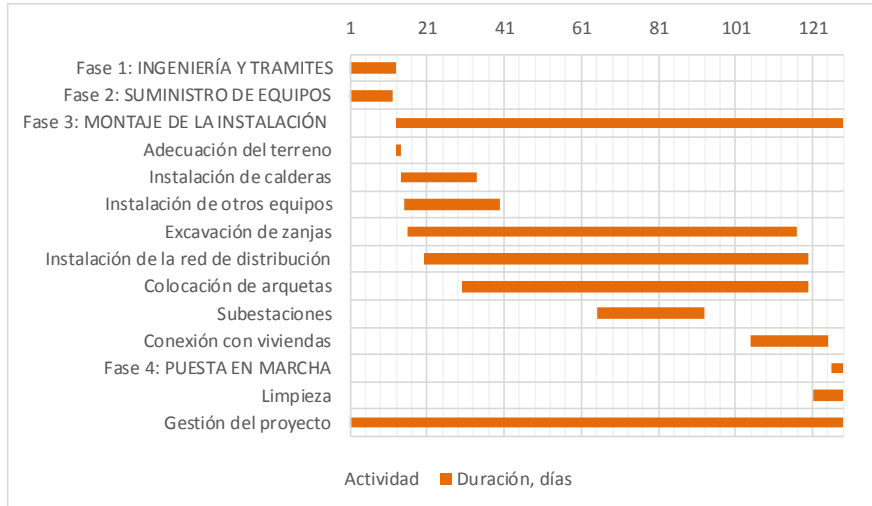


Figura 22: Diagrama de Gantt del plan de obra

4.1.11. Resumen presupuesto

En siguiente apartado se muestra en la tabla 12 un resumen del presupuesto total de la obra, más desarrollado en el documento 5 perteneciente a los anexos.

Cargos	Importe
Gastos	2.548.857,17
Seguridad y salud	3.259,29
Control de calidad	3.100,32
Gestión de residuos	5.648,00
Ingeniería y tramites	15.698,00
15% para gastos generales	386.484,42
7% para el beneficio industrial	180.359,39
21% IVA	535.260,00
TOTAL	3.803.521,97

Tabla 12: Resumen del presupuesto

Teniendo en cuenta todos los gastos anteriores el presupuesto asciende a una cantidad de 3.803.521,97 €.

4.1.12. Normativa

En la redacción del presente proyecto se han tenido en cuenta las siguientes normativas y legislaciones.

- Código Técnico de la Edificación (CTE) de 2013.
- Reglamento de Instalaciones Térmicas en Edificios (RITE), Real Decreto 1027/2007, 20 de julio modificado en 2013.
- Norma Básica de la Edificación NBE-CT-79.
- Norma UNE 100030 “Prevención de la legionela en instalaciones de edificios” (2001)
- Real decreto 865. Criterios higiénicos sanitarios para la prevención y control de la legionelosis. (2003).
- Real Decreto 1826/2009, de 27 de noviembre, por el que se modifica el Reglamento de instalaciones térmicas en los edificios, aprobado por Real Decreto 1027/2007, de 20 de julio.
- Real Decreto 2429/79, de 6 de julio, por el que se aprueba la Norma Básica de la Edificación NTBE-CT-79, sobre Condiciones Térmicas en los edificios.
- Orden FOM/588/2017, de 15 de junio, por la que se modifican el Documento Básico DB-HE «Ahorro de energía» y el Documento Básico DB-HS «Salubridad», del Código Técnico de la Edificación, aprobado por Real Decreto 314/2006, de 17 de marzo
- UNE-EN 13491:2009 Diseño e instalación de sistemas pre-aisladas para calefacción central.
- UNE-EN 14419:2009 Tuberías de calefacción central. Sistemas de tuberías conectadas pre-aisladas para redes de agua caliente enterradas directamente. Sistemas de vigilancia.

- UNE-EN 253:2010 Tuberías de calefacción urbanas. Sistemas de tuberías conectadas pre-aisladas para redes de agua caliente enterradas directamente. Tuberías de servicio en acero, aislamiento térmico en poliuretano y tubería de protección en polietileno.
- UNE-EN 448:2010 Tuberías de calefacción urbanas. Sistemas de tuberías conectadas pre-aisladas para redes de agua caliente enterradas de servicio en acero, aislamiento térmico en poliuretano y tubería de protección en polietileno.
- UNE-EN 488:2012 Tuberías de calefacción urbanas. Sistemas de tuberías conectadas pre-aisladas para redes de agua caliente enterradas directamente. Válvulas de acero de acoplamiento térmico en poliuretano y tubería de protección en polietileno.
- UNE-EN 489:2010 Tuberías de calefacción urbanas. Sistemas de tuberías conectadas pre-aisladas para redes de agua caliente enterradas directamente. Junta de acoplamiento para tuberías de servicio en acero, aislamiento térmico en poliuretano y tubería de protección en polietileno.
- UNE-EN 12517/1:2006 Ensayo no destructivo de uniones soldadas. Parte 1: Ensayo radiográfico de uniones soldadas en acero, níquel, titanio y sus aleaciones. Niveles de aceptación.
- UNE-EN 287-1:2011 Cualificación de los soldadores. Soldeo por fusión. Parte 1. Aceros.
- UNE-EN-ISO 15609-1:2005 Especificación y cualificación de los procedimientos de soldeo para los materiales metálicos. Especificación del procedimiento de soldeo. Parte 1: Soldeo por arco. (ISO 15609-1 2004).
- UNE-EN 15316 Sistemas de calefacción en los edificios.
- UNE-EN 15316-4-5. Sistemas de calefacción en los edificios. (2008).
- Normativa Europea 15232 “Rendimiento energético en los edificios: influencia de la automatización, el control y la gestión de edificios”
- Decreto 21/2006 Regula la adopción de criterios ambientales de ecoeficiencia en los edificios.
- UNE 100020/1M. Climatización. Sala de máquinas. (1999).
- UNE 60601/1M60601/1M. Instalación de calderas de gas para calefacción y/o agua caliente de consumo calorífico nominal superior a 70KW. (2001).

- UNE 123001/2M. Chimeneas. Calculo y diseño. (1988).
- UNE 100155. Climatización. Calculo de vasos de expansión. (1988).
- UNE 100156. Climatización. Dilatadores. Criterios de diseño. (1989).
- UNE 100011. Climatización. La ventilación para una calidad aceptable del aire en la climatización de los locales. (1991).
- Ley 1/2005 regula el régimen del comercio de derechos de emisión de gases de efecto invernadero (BOE núm. 59, 10/03/2005).
- Real Decreto 1627/1997. Disposiciones mínimas de seguridad y salud en obras de construcción.
- Real decreto 842. Reglamento electrotécnico de baja tensión (2002).
- Decreto 20/87. Contra la contaminación por ruidos y vibraciones. (1987).
- Documento Básico de Ahorro Energético (DB-HE)

4.1.13. Bibliografía

- [1] BP p.l.c. “BP Statistical Review Of World Energy June 2017”. Pureprint Group. UK: 2017.
- [2] Agencia de eficiencia energética (17 de diciembre de 2017). ¿Qué es la cogeneración? Recuperado de : <http://www.cogeneracioneficiente.cl/que-es-cogeneracion/>
- [3] Fran (10 de diciembre de 2016). ¿Es competitiva la biomasa? Recuperado de: <https://todosbiomasa.com/es-competitiva-la-biomasa/>
- [4] Red Eléctrica Española (18 de junio de 2018). Las energías renovables en el sector eléctrico español 1017. Recuperado de: <http://www.ree.es/es/estadisticas-del-sistema-electrico-espanol/informe-de-energias-renovables>
- [5] Federación Española de Municipios y Provincias y Red Española de Ciudades por el Clima. (2015). Climatización urbana en las Ciudades Españolas.
- [6] Empresa AIGUASOL Sistemes Avançats d’Energia Solar Tèrmica S.C.C.L. (2011) Guía básica de redes de distrito de calor y de frio. Recuperado de : http://www.idae.es/uploads/documentos/documentos_20110502_Guia_Basica_Redes_d_e_Calor_y_de_Frio_ES_5e18b14a.pdf

- [7] María Eguaras Martínez y César Martín-Gomez. (septiembre de 2013). Reasons Why District Energy Systems Were Not Extended in Spain. Recuperado de: <http://dadun.unav.edu/bitstream/10171/34140/1/2013IAHSDistrictHeating.pdf>
- [8] IMATEC – Biomass Energy Evolution. (30 de abril de 2014). ¿Qué es un “District Heating”? Recuperado de: <https://www.imartec.es/que-es-un-district-heating/>
- [9] Departamento de Biomasa y Residuos del IDAE. (mayo de 2011) Guía técnica. Instalaciones de biomasa térmica en edificios.
- [10] Redactor Caloryfrio. (8 de septiembre de 2015). Tipos de combustibles para calderas de biomasa. Recuperado de: <https://www.caloryfrio.com/energias-renovables/biomasa/tipos-de-combustibles-para-calderas-de-biomasa.html>
- [11] AMBIENTUM. (18 de junio de 2016). Balance de la biomasa existente en el mundo. Recuperado de: http://www.ambientum.com/enciclopedia_medioambiental/energia/Balance_de_la_biomasa.asp
- [12] Santiago García Garrido. (2015). Centrales termoeléctricas de biomasa. Cartoné
- [13] Ángela Bernardo. (17 de febrero de 2015). La biomasa ayuda a reducir las emisiones de dióxido de carbono. Recuperado de: <https://blogthinkbig.com/la-biomasa-ayuda-reducir-las-emisiones-de-dioxido-de-carbono>
- [14] Google. (s.f). Mapa de Andorra, España. Recuperado de: https://www.google.es/maps?q=andorra+teruel&um=1&ie=UTF-8&sa=X&ved=0ahUKEwjC3PuElvTbAhXFCMAKHb6nBJcQ_AUICygC
- [15] Catastro. (s.f). Mapa catastral del barrio Escatón de Andorra. Recuperado de: <https://www1.sedecatastro.gob.es/Cartografia/mapa.aspx>
- [16] Red Eléctrica Española (2017) Un modelo energético sostenible. Recuperado de: <http://www.ree.es/es/red21/un-modelo-energetico-sostenible>
- [17] Hacia una ciudad sostenible: redes urbanas de distrito. (2013). Greencities & Sostenibilidad. Recuperado de: <http://aulagreencities.coamalaga.es/hacia-una-ciudad-sostenible-redes-urbanas-de-distrito/>
- [18] Instituto Eduardo Torroja de ciencias de la construcción con la colaboración de CEPCO y AICIA. (marzo de 2010). Catálogo de elementos constructivos del CTE.

- [19] Instituto Eduardo Torroja (febrero de 2015). Documento de Apoyo al Documento Básico DB-HE Ahorro de energía, cálculo de parámetros característicos de la envolvente.
- [20] Instituto para la Diversificación y ahorro de energía. (mayo de 2011) Guía técnica. Agua caliente sanitaria central.
- [21] Ministerio de Obras Públicas y Urbanismo. (1979). Real Decreto 2429/79. Recuperado de:
https://w3.ual.es/Depar/proyectosingenieria/descargas/Normas_Edificacion/NBE-CT-79.pdf
- [22] Ministerio de Fomento. (2017). Orden FOM/588/2017. Recuperado de:
<https://www.boe.es/boe/dias/2017/06/23/pdfs/BOE-A-2017-7163.pdf>
- [23] Ministerio de Fomento (15 de junio de 2017). Documento Básico HE Ahorro de energía Modificaciones conforme a la Orden FOM/588/2017.
- [24] [Custom Degree Day Data](http://www.degreedays.net/). (2018). Recuperado de: <http://www.degreedays.net/>
- [25] Grandes soluciones en ACS y calefacción. (2014). YGNIS. Recuperado de:
<http://www.ygnis.es/Productos/Energia-Renovable/Varmatic-100-a-2.325-kW>
- [26] Instituto para la Diversificación y Ahorro de la Energía. (diciembre de 2013). Guía Técnica, Condiciones climáticas exteriores de proyecto. Recuperado de:
http://www.idae.es/uploads/documentos/documentos_12_Guia_tecnica_condiciones_climaticas_exteriores_de_proyecto_e4e5b769.pdf
- [27] EBRO AMARMATUREN. (2018). Válvula de mariposa tipo lug. Recuperado de: <http://www.directindustry.es/prod/ebro-armaturen-gebr-broeer-gmbh/product-7410-446213.html>
- [28] LONSTOR. (2015). LONSTOR, tecnología en tuberías preaisladas.
- [29] GRUNDFOS. NB Bombas monobloc de aspiración axial 50 Hz. Recuperado de:
<http://www.gomezroco.com.ar/sources/pdf/grundfos/nb.pdf>
- [30] Salvador Escoda. (2014) Interacumuladores, tarifa de precios. Recuperado de:
https://www.salvadorescoda.com/tarifas/Agua_Caliente_Sanitaria_Tarifa_PVP_SalvadorEscoda.pdf
- [31] LAPESA. (2018). Inercia de gran capacidad. Recuperado de:
<http://www.lapesa.com/es/otros/depositos-de-inercia-de-gran-capacidad.html>

- [32] Instituto para la Diversificación y Ahorro de Energía. (2007). Comentarios. Reglamento de instalaciones térmicas en los edificios.
- [33] Asociación Española de Normalización y Certificación. (2005). Norma Española UNE 123001
- [34] AmazingBiz. (2017). Válvula automática de tres vías. Recuperado de: <http://www.restaurantethaigolden.es/products/valvula-automatica-de-tres-vias.html>
- [35] Efiterm. (2015). District heating and cooling.
- [36] Javier Rico. (5 de septiembre de 2017). Las redes de calor de biomasa crecerán con la llegada de la cuarta generación. Recuperado de: <https://www.energias-renovables.com/biomasa/las-redes-de-calor-de-biomsasa-creceran-20170925>

4.2. Memoria justificativa

4.2.1. Cálculos

4.2.1.1. Datos de partida

Durante este proyecto se ha justificado como la mejor opción para el abastecimiento energético de nuestro barrio es un district heating con una planta de biomasa. En este apartado se estimará la demanda energética de dicho barrio. Los cálculos que se realizarán estarán basados en el Código Técnico de Edificación (CTE) y el Reglamento de Instalaciones Térmicas de Edificios (RITE).

La zona que se va a abastecer posee viviendas de diversos tipos, por tanto se han agrupado las casas con dimensiones similares en 4 casas tipo para facilitar el cálculo de la demanda.

En la figura 23 se muestra la distribución de los distintos tipos de edificios diferenciados por colores.

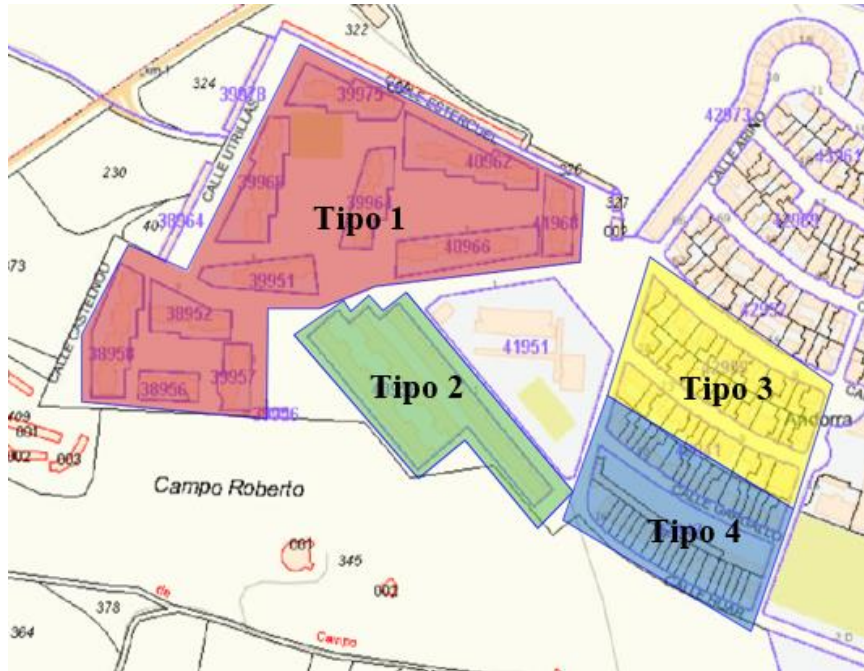


Figura 23: Distribución de los tipos de edificios [15]

- Tipo 1: compuesto por 21 bloques de 4 plantas cada uno con 2 viviendas en cada planta (figura 24), cada una posee 1 baño, 1 cocina, 1 sala y 3 habitaciones. En cada bloque se estima un total de 4 personas por vivienda, es decir 32 personas por bloque. Cada uno cuenta con un volumen de 2556 m³ En la tabla 13 se encuentran las dimensiones de cada parte de la casa que se necesitarán a la hora de realizar los cálculos.

	Área (m ²)
Paredes	826
Cubierta	213
Solera	213
Ventanas	38

Tabla 13: Áreas casa tipo 1



Figura 24: Casa tipo 1 [14]

- Tipo 2: compuesto por 33 casas unifamiliares de 2 plantas (figura 25), cada una posee 1 baño, 1 cocina, 1 sala y 3 habitaciones. En cada vivienda se estima un máximo de 4 personas. Cada uno cuenta con un volumen de 438 m³. En la tabla 14 se encuentran las dimensiones de cada parte de la casa que se necesitarán a la hora de realizar los cálculos.

	Área (m ²)
Paredes	122
Cubierta	126
Solera	126
Ventanas	10

Tabla 14: Áreas casa tipo 2



Figura 25: Casa tipo 2 [14]

- Tipo 3: compuesto por 33 casas unifamiliares de una sola planta (figura 26), cada casa posee 1 baño, 1 cocina, 1 sala y 3 habitaciones. En cada vivienda se estima un máximo de 4 personas. Cada uno cuenta con un volumen de 450 m³. En la tabla 15 se encuentran las dimensiones de cada parte de la casa que se necesitarán a la hora de realizar los cálculos.

	Área (m ²)
Paredes	142
Cubierta	150
Solera	150
Ventanas	8

Tabla 15: Áreas casa tipo 3



Figura 26: Casa tipo 3 [14]

- Tipo 4: compuesto por 34 casa de 2 plantas cada (figura 27), cada una posee 1 baño, 1 cocina, 1 sala y 3 habitaciones. En cada vivienda se estima un máximo de 3 personas. Cada uno cuenta con un volumen de 390 m^3 . En la tabla 15 se encuentran las dimensiones de cada parte de la casa que se necesitarán a la hora de realizar los cálculos.

	Área (m^2)
Paredes	279,36
Cubierta	65
Solera	65
Ventanas	8,64

Tabla 16: Áreas casa tipo 4



Figura 27: Casa tipo 4 [14]

Para calcular la demanda total de los edificios tendremos en cuenta la energía que se pierde por transmisión, ventilación e infiltración y despreciaremos la generación de energía tanto por fuente exterior (radiación solar) como por fuente interna (personas, iluminación...), ya que los cálculos los realizaremos para la situación más desfavorable. Una vez estén calculadas todas las pérdidas totales podremos determinar cuál va a ser la demanda total de energía del barrio y con estos datos obtener el dimensionamiento de los equipos y el diseño de la instalación.

4.2.1.2. Pérdidas por transmisión

En primer lugar se calcularán las pérdidas por transmisión de los 4 edificios tipo. Se tendrán en cuenta las pérdidas a través de las paredes, el suelo, la cubierta y las ventanas.

Las pérdidas por transmisión se calcularán con la fórmula 1:

Fórmula 1: Pérdidas por transmisión

$$Q_{trans} = U * A * \Delta T \quad (1)$$

Donde:

- Q_{trans} : pérdidas por transmisión en W
- U: transmitancia térmica en $W/m^2 \cdot K$
- A: área en m^2
- ΔT : variación de temperatura en $^{\circ}C$

El área corresponde a la parte del edificio donde se realiza el cálculo de las pérdidas por transmisión.

La variación de temperatura es la diferencia de temperaturas entre el entorno y el interior de la casa. La temperatura ideal en el interior de la casa es de $21^{\circ}C$ según el RITE que será común a todos los cálculos. Por otro lado según la Guía Técnica “Condiciones climáticas exteriores del proyecto” donde se recogen los valores de las temperaturas de las estaciones meteorológicas de España. En nuestro caso utilizaremos la temperatura de Teruel el valor TS_{99} ($^{\circ}C$) el cual corresponde a la temperatura mínima exterior, que será de $-6.1^{\circ}C$ como se observa en la tabla 17 por tanto esta será la temperatura utilizada para realizar los cálculos de demanda, ya que se va a diseñar la instalación para las condiciones más desfavorables. Este corresponderá en todos los casos a la temperatura exterior a la vivienda excepto en los casos de cálculo de transmisión a través de la solera, en dicho caso se utilizará la temperatura del suelo que obtenemos de la norma NBE-CT-79 y tiene un valor de $5^{\circ}C$.

Provincia	Estación		Indicativo				
Teruel	Teruel		8368U				
UBICACIÓN: ENTORNO CIUDAD			Nº DE OBSERVACIONES Y PERIODO				
a.s.n.m. (m)	Lat.	Long.	T seca	Hum. relativa	T terreno	Rad	
900	40°21'06"	01°07'22" W	87.600 (1998-2007)	(3) 29.200 (1998-2007)	14.600 (1998-2007)		
CONDICIONES PROYECTO CALEFACCIÓN (TEMPERATURA SECA EXTERIOR MÍNIMA)							
TSMIN (°C)	TS_99,6 (°C)	TS_99 (°C)	OMDC (°C)	HUMcoin (%)	OMA (°C)		
-19,0	-8,1	-6,1	16,3	94	42,1		
CONDICIONES PROYECTO REFRIGERACIÓN (TEMPERATURA SECA EXTERIOR MÁXIMA)							
TSMAX (°C)	TS_0,4 (°C)	THC_0,4 (°C)	TS_1 (°C)	THC_1 (°C)	TS_2 (°C)	THC_2 (°C)	OMDR (°C)
38,0	34,0	19,9	32,6	19,6	31,0	19,4	21,5
CONDICIONES PROYECTO REFRIGERACIÓN (TEMPERATURA HÚMEDA EXTERIOR MÁXIMA)							
TH_0,4 (°C)	TSC_0,4 (°C)	TH_1 (°C)	TSC_1 (°C)	TH_2 (°C)	TSC_2 (°C)		
21,6	30,3	20,8	30,0	20,2	29,7		

Tabla 17: Temperatura mínima [26]

El cálculo de la transmitancia térmica (U) es la inversa de la resistencia (R_T) térmica como se observa en la fórmula 2. Este procedimiento se utilizará solo para el cálculo de la transmitancia térmica a través de las paredes.

Fórmula 2: Transmitancia térmica

$$U = \frac{1}{R_T} \quad (2)$$

La resistencia total (fórmula 3) es la suma de todas las resistencias de cada material de cada capa (R_n) y las resistencias térmicas superficiales (R_{si} y R_{se}) correspondientes al aire interior y exterior respectivamente, tomadas de la tabla 18 de acuerdo a la posición del cerramiento, dirección del flujo de calor y su situación en el edificio. La unidad utilizada para medir la resistencia térmica es $m^2 \cdot K/W$.

Fórmula 3: Resistencia total

$$R_T = R_{si} + R_1 + R_2 + \dots + R_n + R_{se} \quad (3)$$

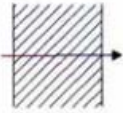


Posición de la <i>partición interior</i> y sentido del flujo de calor	R_{se}	R_{si}
Particiones interiores verticales o con pendiente sobre la horizontal $>60^\circ$ y flujo horizontal 	0,13	0,13
Particiones interiores horizontales o con pendiente sobre la horizontal $\leq 60^\circ$ y flujo ascendente 	0,10	0,10
Particiones interiores horizontales y flujo descendente 	0,17	0,17

Tabla 18: Resistencias térmicas superficiales de cerramientos en contacto con el aire exterior en $m^2 \cdot K / W$ [19]

Las resistencias de cada material que conforman la pared la calcularemos con la fórmula 4:

Fórmula 4: Resistencia térmica

$$R_n = \frac{e}{\lambda_n} \quad (4)$$

Donde:

- e: espesor en metros
- λ_n : conductividad térmica en $W/m \cdot K$

Los datos de conductividad térmica (λ_n) que vamos a necesitar durante nuestro proyecto los podemos encontrar en las tablas 19, 20 21 y 22 obtenidas del Código Técnico de la edificación. [18]

Hormigones para piezas prefabricadas				
Material	HE			
	ρ kg / m ³	λ W / m-K	c_p J / kg-K	μ
Hormigón convencional	2400	1,90	1000	120
	2300	1,72	1000	120
	2200	1,57	1000	120
	2100	1,44	1000	120
	2000	1,32	1000	120
	1900	1,20	1000	120
	1800	1,12	1000	120
	1700	1,03	1000	120
	1600	0,97	1000	120
	Hormigón con arcilla expandida sin otros áridos	700	0,22	1000
600		0,19	1000	4
500		0,16	1000	4
400		0,13	1000	4

Tabla 19: Conductividad térmica de hormigones para piezas prefabricadas. [18]

Aislantes térmicos				
Material o producto	HE			
	ρ kg / m ³	λ W / m-K	c_p J / kg-K	μ
Poliestireno Expandido (EPS)	-	0,039 ⁽¹⁾ - 0,029	-	20 - 100
Poliestireno Expandido Elastificado (EEPS)	-	0,046 - 0,029	-	
Poliestireno Extruido (XPS)	Expandido con dióxido de carbono CO ₂	0,039 - 0,033	-	100 - 220
	Expandido con hidrofluorcarbonos HFC	0,039 - 0,029	-	100 - 220
Lana mineral (MW)	-	0,050 - 0,031	-	1
Espuma rígida de Poliuretano (PUR) o poliisocianurato (PIR)	Proyección con Hidrofluorcarbono HFC	0,028	-	60 - 150
	Proyección con dióxido de carbono CO ₂ celda cerrada	0,035 - 0,032	-	100 - 150
	Plancha con Hidrofluorcarbono HFC o Hidrocarburo (pentano) y revestimiento permeable a los gases.	0,030 - 0,027	-	60 - 150
	Plancha con Hidrofluorcarbono HFC o Hidrocarburo (pentano) y revestimiento impermeable a los gases.	0,025 - 0,024	-	∞
	Inyección en tabiquería con dióxido de carbono CO ₂	0,040	-	≤ 20

Tabla 20: Conductividad térmica de poliuretano (PUR). [18]

Productos cerámicos				
Producto	HE			
	ρ kg / m ³	λ W/m·K	c_p J / kg·K	μ
Azulejo cerámico	2300	1,30	840	∞
Bloque cerámico de arcilla aligerada	910	0,28	1000	10
Bovedilla o casetón cerámico	500	0,67	1000	10
Ladrillo hueco LH	770	0,32	1000	10
Ladrillo hueco gran formato GF	650	0,29	1000	10
Ladrillo perforado LP	780	0,35	1000	10
Ladrillo macizo LM	2300	0,85	1000	10
Plaqueta o baldosa cerámica	2000	1,00	800	30
Plaqueta o baldosa de gres	2500	2,30	1000	30
Tablero cerámico	650	0,29	1000	10
Teja de arcilla cocida	2000	1,00	800	30
Teja cerámica-porcelana	2300	1,30	840	30
Gres				
Gres cuarzoso	$2600 \leq \rho \leq 2800$	2,60	1000	30
Gres(sílice)	$2200 \leq \rho \leq 2590$	2,30	1000	30
Gres calcáreo	$2000 \leq \rho \leq 2700$	1,90	1000	20

Tabla 21: Conductividad térmica de productos cerámicos. [18]

Yesos				
Material	HE			
	ρ kg / m ³	λ W / m·K	c_p J / kg·K	μ
Yeso, de alta dureza	$1200 < \rho \leq 1500$	0,56	1000	4
	$900 < \rho \leq 1200$	0,43	1000	4
Yeso, dureza media	$600 < \rho \leq 900$	0,30	1000	4
Yeso, baja dureza	$\rho \leq 600$	0,18	1000	4

Tabla 22: Conductividad térmica de yesos. [18]

En el caso concreto de las cámaras de aire el valor de las resistencias térmicas está tabulado en función de su espesor (e), tabla 23:

e (cm)	Sin ventilar	
	horizontal	vertical
1	0,15	0,15
2	0,16	0,17
5	0,16	0,18

Tabla 23: Resistencias térmicas de cámara de aire. [19]

Atendiendo a la transmitancia térmica a través de las ventanas se acude a la fórmula 5 que se trata de un porcentaje entre la transmitancia térmica del marco y la del resto de la ventana. Estos valores se encuentran tabulados en el Código Técnico de la Edificación en función del material del marco y de la disposición y el espesor del vidrio o el PVC utilizados en las tablas 24, 25 y 26.

HUECO sin capitalzado									
MARCO METÁLICO sin rotura de puente térmico									
					Umarco	5,7			
Acrisolamiento incoloro vertical									
HE									
Composición		Vidrios normales				1 vidrio normal + 1 vidrio de baja emisividad			
Tipo	Espesor (mm)	Fracción de marco ⁽¹⁾				Fracción de marco ⁽¹⁾			
		20%		40%		20%		40%	
		U_H (W/m ² ·K)	$\frac{F_H}{F_a}$ ⁽²⁾⁽³⁾	U_H (W/m ² ·K)	$\frac{F_H}{F_{gl}}$ ⁽²⁾⁽³⁾	U_H (W/m ² ·K)	$\frac{F_H}{F_a}$ ⁽²⁾⁽³⁾	U_H (W/m ² ·K)	$\frac{F_H}{F_a}$ ⁽²⁾⁽³⁾
Vidrio sencillo	4	5,7	0,72	5,7	0,58	-	-	-	-
	6	5,7		5,7		-	-	-	-
	8	5,6		5,7		-	-	-	-
	10	5,6		5,6		-	-	-	-
	12	5,5		5,6		-	-	-	-
Vidrio laminar ⁽⁴⁾	3+3	5,6	0,68	5,7	0,55	-	-	-	-
	4+4	5,6		5,6		-	-	-	-
	6+6	5,5		5,5		-	-	-	-
	8+8	5,4		5,5		-	-	-	-
	10+10	5,3		5,4		-	-	-	-
Unidades de vidrio aislante ⁽⁵⁾	(4...6)-6-(4...10)	3,8	0,64	4,2	0,53	3,3	0,54	3,9	0,45
	(4...6)-9-(4...10)	3,5		4,1		3,0		3,7	
	(4...6)-12-(4...10)	3,4		4,0		2,8		3,5	
	(4...6)-15-(4...10)	3,3		3,9		2,6		3,4	
	(4...6)-20-(4...10)	3,3		3,9		2,6		3,4	
Unidades de vidrio aislante y vidrio laminar ⁽⁴⁾⁽⁵⁾⁽⁶⁾	(4...6)-6-(4+4 ... 6+6)	3,7	0,64	4,2	0,51	3,3	0,48	3,9	0,4
	(4...6)-9-(4+4 ... 6+6)	3,5		4,1		2,9		3,6	
	(4...6)-12-(4+4 ... 6+6)	3,4		4,0		2,7		3,5	
	(4...6)-15-(4+4 ... 6+6)	3,3		3,9		2,6		3,4	
	(4...6)-20-(4+4 ... 6+6)	3,3		3,9		2,6		3,4	

(1) Los valores para fracciones de marco comprendidas entre un 20% y un 40% se obtendrán por interpolación lineal.
 (2) Expresa el cociente entre el factor solar modificado del hueco, F_H , y el factor de sombra, F_S . En el caso de que no existan dispositivos de sombra, tales como retranqueos, voladizos, lamas o toldos, o no se justifique adecuadamente el valor de F_S , se tomará este valor como factor solar modificado del hueco.
 (3) Valores de F_H/F_S calculados para marcos de color oscuro de absorptividad, α , igual a 0,8.
 (4) Los números separados por el símbolo + indican el espesor de los vidrios laminares con un butiral de 0,36 mm.
 (5) Los números separados por guiones formado tres conjuntos indican el espesor de las unidades de vidrio aislante o doble acristalamiento. El primer conjunto de números que figura entre paréntesis se refiere al espesor del vidrio, el segundo se refiere al espesor de la cámara, y el último conjunto de números, que figura entre paréntesis, indica el rango de espesores de vidrios considerados. En **negrita** se ha marcado el espesor de la cámara.

Tabla 24: Transmitancia térmica marco metálico sin rotura de puente térmico y vidrio sencillo.

HUECO sin capitalizado									
MARCO METÁLICO con rotura de puente térmico 4 mm ≤ d < 12 mm									
Acristalamiento incoloro vertical									
HE									
Composición		Vidrios normales				1 vidrio normal + 1 vidrio de baja emisividad			
Tipo	Espesor (mm)	Fracción de marco ⁽¹⁾		Fracción de marco ⁽¹⁾		Fracción de marco ⁽¹⁾		Fracción de marco ⁽¹⁾	
		20%	40%	20%	40%	20%	40%	20%	40%
		U_H (W/m ² ·K)	$\frac{F_H^{(2)(3)}}{F_g^{(2)(3)}}$	U_H (W/m ² ·K)	$\frac{F_H^{(2)(3)}}{F_g^{(2)(3)}}$	U_H (W/m ² ·K)	$\frac{F_H^{(2)(3)}}{F_g^{(2)(3)}}$	U_H (W/m ² ·K)	$\frac{F_H^{(2)(3)}}{F_g^{(2)(3)}}$
Vidrio sencillo	4	5,4	0,71	5,0	0,56	-	-	-	-
	6	5,3		5,0		-		-	
	8	5,3		5,0		-		-	
	10	5,2		4,9		-		-	
	12	5,2		4,9		-		-	
Vidrio laminar ⁽⁴⁾	3+3	5,3	0,67	5,0	0,53	-	-	-	-
	4+4	5,2		4,9		-		-	
	6+6	5,2		4,9		-		-	
	8+8	5,1		4,8		-		-	
	10+10	5,0		4,7		-		-	
Unidades de vidrio aislante ⁽⁵⁾	(4...6)-6-(4...10)	3,4	0,63	3,6	0,51	3,0	0,53	3,2	0,43
	(4...6)-9-(4...10)	3,2		3,4		2,6		3,0	
	(4...6)-12-(4...10)	3,1		3,3		2,4		2,8	
	(4...6)-15-(4...10)	3,0		3,2		2,3		2,7	
	(4...6)-20-(4...10)	3,0		3,2		2,3		2,7	
Unidades de vidrio aislante y vidrio laminar ⁽⁴⁾⁽⁵⁾⁽⁶⁾	(4...6)-6-(4+4 ... 6+6)	3,4	0,63	3,5	0,49	2,9	0,47	3,2	0,38
	(4...6)-9-(4+4 ... 6+6)	3,2		3,4		2,6		3,0	
	(4...6)-12-(4+4 ... 6+6)	3,0		3,3		2,4		2,8	
	(4...6)-15-(4+4 ... 6+6)	3,0		3,2		2,3		2,7	
	(4...6)-20-(4+4 ... 6+6)	3,0		3,2		2,3		2,3	

⁽¹⁾ Los valores para fracciones de marco comprendidas entre un 20% y un 40% se obtendrán por interpolación lineal.
⁽²⁾ Expresa el cociente entre el factor solar modificado del hueco, F_H , y el factor de sombra, F_g . En el caso de que no existan dispositivos de sombra, tales como retranqueos, voladizos, lamas o toldos, o no se justifique adecuadamente el valor de F_g , se tomará este valor como factor solar modificado del hueco.
⁽³⁾ Valores de F_H/F_g calculados para marcos de color oscuro de absorptividad, α , igual a 0,8.
⁽⁴⁾ Los números separados por el símbolo + indican el espesor de los vidrios laminares con un butiral de 0,36 mm.
⁽⁵⁾ Los números separados por guiones formado tres conjuntos indican el espesor de las unidades de vidrio aislante o doble acristalamiento. El primer conjunto de números que figura entre paréntesis se refiere al espesor del vidrio, el segundo se refiere al espesor de la cámara, y el último conjunto de números, que figura entre paréntesis, indica el rango de espesores de vidrios considerados. En **negrita** se ha marcado el espesor de la cámara.

Tabla 25: Transmitancia térmica marco metálico con rotura de puente térmico y vidrio doble. [18]

HUECO sin capitalizado									
MARCO DE PVC, con dos cámaras									
Umarco 2.2									
Acristalamiento incoloro vertical									
HE									
Composición		Vidrios normales (1)				1 vidrio normal + 1 vidrio de baja emisividad			
Tipo	Espesor (mm)	Fracción de marco ⁽¹⁾				Fracción de marco ⁽¹⁾			
		20%		40%		20%		40%	
		U_H (W/m ² ·K)	$\frac{F_H}{F_g}$ ⁽²⁾⁽³⁾	U_H (W/m ² ·K)	$\frac{F_H}{F_g}$ ⁽²⁾⁽³⁾	U_H (W/m ² ·K)	$\frac{F_H}{F_g}$ ⁽²⁾⁽³⁾	U_H (W/m ² ·K)	$\frac{F_H}{F_g}$ ⁽²⁾⁽³⁾
Vidrio sencillo	4	5,0	0,69	4,3	0,54	-	-	-	-
	6	5,0		4,3		-		-	
	8	4,9		4,3		-		-	
	10	4,9		4,2		-		-	
	12	4,8		4,2		-		-	
Vidrio laminar ⁽⁴⁾	3+3	4,9	0,65	4,3	0,51	-	-	-	-
	4+4	4,9		4,2		-		-	
	6+6	4,8		4,1		-		-	
	8+8	4,7		4,1		-		-	
	10+10	4,6		4,0		-		-	
Unidades de vidrio aislante ⁽⁵⁾	(4...6)-6-(4...10)	3,1	0,62	2,8	0,48	2,6	0,52	2,5	0,41
	(4...6)-9-(4...10)	2,8		2,7		2,3			
	(4...6)-12-(4...10)	2,7		2,6		2,1			
	(4...6)-15-(4...10)	2,6		2,5		1,9			
	(4...6)-20-(4...10)	2,6		2,5		1,9			
Unidades de vidrio aislante y vidrio laminar ⁽⁴⁾⁽⁵⁾⁽⁶⁾	(4...6)-6-(4+4 ... 6+6)	3,0	0,62	2,8	0,47	2,6	0,45	2,5	0,36
	(4...6)-9-(4+4 ... 6+6)	2,8		2,7		2,2			
	(4...6)-12-(4+4 ... 6+6)	2,7		2,6		2,0			
	(4...6)-15-(4+4 ... 6+6)	2,6		2,5		1,9			
	(4...6)-20-(4+4 ... 6+6)	2,6		2,5		1,9			

(1) Los valores para fracciones de marco comprendidas entre un 20% y un 40% se obtendrán por interpolación lineal.
 (2) Expresa el cociente entre el factor solar modificado del hueco, F_H , y el factor de sombra, F_g . En el caso de que no existan dispositivos de sombra, tales como retranqueos, voladizos, lamas o toldos, o no se justifique adecuadamente el valor de F_g , se tomará este valor como factor solar modificado del hueco.
 (3) Valores de F_H/F_g calculados para marcos de color oscuro de absorptividad, α , igual a 0,8.
 (4) Los números separados por el símbolo + indican el espesor de los vidrios laminares con un butiral de 0,36 mm.
 (5) Los números separados por guiones formado tres conjuntos indican el espesor de las unidades de vidrio aislante o doble acristalamiento. El primer conjunto de números que figura entre paréntesis se refiere al espesor del vidrio, el segundo se refiere al espesor de la cámara, y el último conjunto de números, que figura entre paréntesis, indica el rango de espesores de vidrios considerados. En **negrita** se ha marcado el espesor de la cámara.

Tabla 26: Transmitancia térmica marco PVC con dos cámaras y doble vidrio. [18]

Para calcular la transmitancia térmica a través de las ventanas se usará la fórmula 5 que se presenta a continuación.

Fórmula 5: Transmitancia térmica de una ventana

$$U_H = (1 - FM) * U_{H,V} + FM * U_{H,M} \quad (5)$$

Donde:

- FM: superficie de marco en relación a la superficie total de la ventana, adimensional 0-1
- $U_{H,V}$: valor de la transmitancia térmica del vidrio en W/m^2K
- $U_{H,M}$: valor de la transmitancia térmica del marco en W/m^2K

Utilizando el procedimiento descrito anteriormente y cogiendo los datos de las tablas de la 17 a la 26 se calcularán las pérdidas por transmisión de los 4 tipos de edificios a través de las paredes, cubiertas, soleras y ventanas.

Por último en el caso de la transmitancia térmica a través de las cubiertas y las soleras se obtendrá de la ley NBE-CT-79, de esta ley se obtiene la tabla 27, en ella aparecen los coeficientes de transmitancia térmica para cubiertas y soleras en función de la zona de España. En la figura 30 se observa como Teruel pertenece a la zona Z, de esta manera podemos concluir que la transmitancia térmica es 0.6 y 1.03 para cubiertas y soleras respectivamente.

Tipo de cerramiento		Zona climática según Mapa 2 (art. 13.º)			
		V y W	X	Y	Z
Cerramientos exteriores	Cubiertas	1,20 (1,40)	1,03 (1,20)	0,77 (0,90)	0,60 (0,70)
	Fachadas ligeras ($\leq 200 \text{ kg/m}^2$)	1,03 (1,20)	1,03 (1,20)	1,03 (1,20)	1,03 (1,20)
	Fachadas pesadas ($> 200 \text{ kg/m}^2$)	1,55 (1,80)	1,38 (1,60)	1,20 (1,40)	1,20 (1,40)
	Forjados sobre espacio abierto	0,86 (1,00)	0,77 (0,90)	0,69 (0,80)	0,60 (0,70)
Cerramientos con locales no calefactados	Paredes	1,72 (2,00)	1,55 (1,80)	1,38 (1,60)	1,38 (1,60)
	Suelos o techos	— (—)	1,20 (1,40)	1,03 (1,20)	1,03 (1,20)

Tabla 27: Coeficientes de transmitancia térmica en los cerramientos en función de la zona en $\text{W/m}^2\text{K}$ [21]

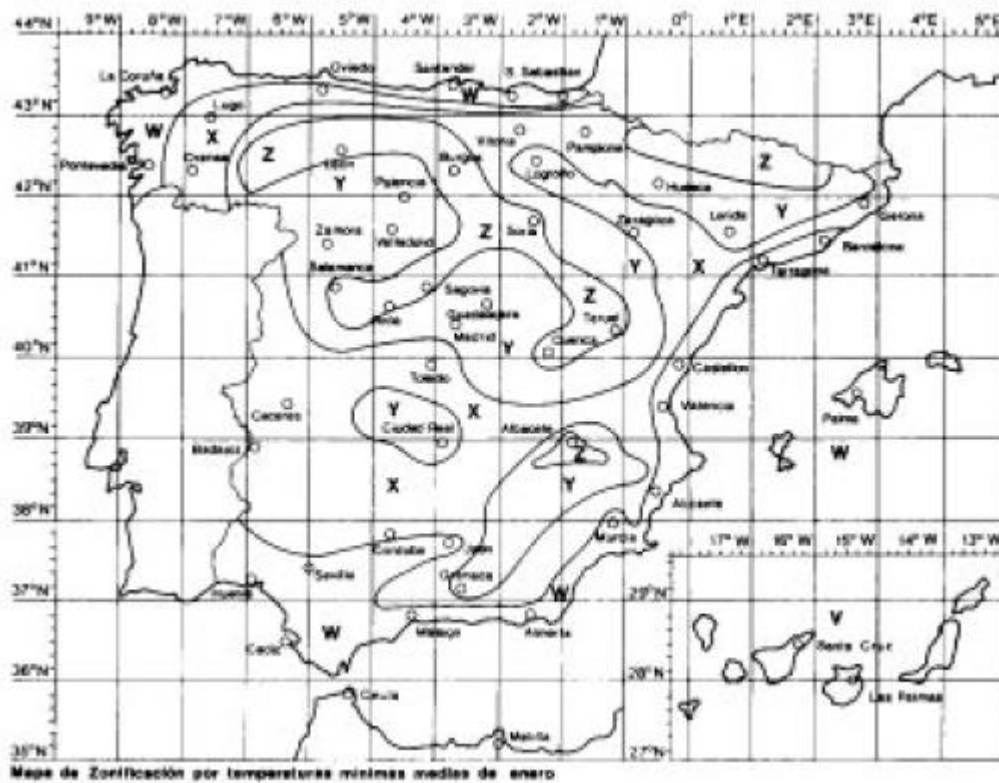


Figura 28: Mapa de zonificación climática [21]

Siguiendo el procedimiento explicado calculamos la demanda térmica por transmisión atendiendo a cada parte de la casa y a cada casa por separado. En primer lugar se calcularán transmitancias térmicas a través de las paredes (tablas 28, 31, 34 y 37), en segundo lugar las transmitancias térmicas a través de las ventanas (tablas 29, 32, 35 y 38) y por último la demanda de potencia total de cada tipo de casa (tablas 30, 33, 36, 39).

Perdidas por transmisión casa tipo 1:

Resistencias (m ² /W)	e (m)	λn (W/m ² *K)	R (W/m ² *K)
R _{se}			0,13
R1 (Hormogón pref)	0,12	1,44	0,083
R2 (Ladrillo perforado)	0,07	0,35	0,200
R _{si}			0,130
R _t			0,543
U (W/m ² *K)			1,840

Tabla 28: Cálculo de la transmitancia térmica para paredes casa tipo 1

Datos	
U _{H,v} trans térmica vidrio	5,6
U _{H,M} trans térmica marco	5,7
FM factor de marco	0,270
U _H	5,627

Tabla 29: Cálculo de la transmitancia térmica para ventanas casa tipo 1

	Área (m ²)	U (W/m ² *K)	Tinterior (°C)	Tambiente (°C)	Qtrans (W)
Paredes	826	1,840	20	-6,1	-39678,40
Cubierta	213	0,600	20	-6,1	-3335,58
Solera	213	1,030	20	5	-3290,85
Ventanas	38	5,627	20	-6,1	-5580,82
				Total una casa	-51885,65
				Total	-1608455,27

Tabla 30: Cálculo de la potencia pico casa tipo 1

Perdidas por transmisión casa tipo 2:

Resistencias (m ² /W)	e (m)	λn (W/m*K)	R
Rse			0,13
R1 (Yeso)	1,5	0,3	5,000
R2 (LHS)	0,07	0,32	0,219
R3 (PUR)	0,04	0,028	1,42857143
R4 (cám de aire)	0,06		0,18
R5 (LP)	0,12	0,35	0,34285714
Rsi			0,130
Rt			7,430
U (W/m ² *K)			0,135

Tabla 31: Cálculo de la transmitancia térmica para paredes casa tipo 2

Datos	
U _{H,v} trans térmica vidrio	3,1
U _{H,M} trans térmica marco	4
FM factor de marco	0,270
U _H	3,343

Tabla 32: Cálculo de la transmitancia térmica para ventanas casa tipo 2

	Área (m ²)	U (W/m ² *K)	Tinterior (°C)	Tambiente (°C)	Qtrans (W)
Paredes	122	0,135	20	-6,1	-428,55
Cubierta	126	0,600	20	-6,1	-1973,16
Solera	126	1,030	20	5	-1946,70
Ventanas	10	3,343	20	-6,1	-872,43
				Total una casa	-5220,84
				Total	-172287,67

Tabla 33: Cálculo de la potencia pico casa tipo 2

Perdidas por transmisión casa tipo 3:

Resistencias (m ² /W)	e (m)	λn (W/m*K)	R
Rse			0,13
R1 (Yeso)	1,5	0,3	5,000
R2 (LHS)	0,07	0,32	0,219
R3 (PUR)	0,04	0,028	1,42857143
R5 (LP)	0,12	0,35	0,34285714
Rsi			0,130
Rt			7,250
U (W/m ² *K)			0,138

Tabla 34: Cálculo de la transmitancia térmica para paredes casa tipo 3

Datos	
U _{H,v} trans térmica vidrio	2,6
U _{H,M} trans térmica marco	2,2
FM factor de marco	0,270
U _H	2,492

Tabla 35: Cálculo de la transmitancia térmica para ventanas casa tipo 3

	Área (m ²)	U (W/m ² *K)	Tinterior (°C)	Tambiente (°C)	Qtrans (W)
Paredes	142	0,138	20	-6,1	-511,19
Cubierta	150	0,600	20	-6,1	-2349,00
Solera	150	1,030	20	5	-2317,50
Ventanas	8	2,492	20	-6,1	-520,36
				Total una casa	-5698,05
				Total	-188035,66

Tabla 36: Cálculo de la potencia pico casa tipo 3

Perdidas por transmisión casa tipo 4:

Resistencias (m ² /W)	e (m)	λn (W/m*K)	R
Rse			0,13
R1 (Yeso)	1,5	0,3	5,000
R2 (LHS)	0,07	0,32	0,219
R3 (PUR)	0,04	0,028	1,42857143
R5 (LP)	0,12	0,35	0,34285714
Rsi			0,130
Rt			7,250
U (W/m ² *K)			0,138

Tabla 37: Cálculo de la transmitancia térmica para paredes casa tipo 4

Datos	
U _{H,V} trans térmica vidrio	2,6
U _{H,M} trans térmica marco	2,2
FM factor de marco	0,270
U _H	2,492

Tabla 38: Cálculo de la transmitancia térmica para ventanas casa tipo 4

	Área (m ²)	U (W/m ² *K)	Tinterior (°C)	Tambiente (°C)	Qtrans (W)
Paredes	279,36	0,138	20	-6,1	-1005,67
Cubierta	65	0,600	20	-6,1	-1017,90
Solera	65	1,030	20	5	-1004,25
Ventanas	8,64	2,492	20	-6,1	-561,99
				Total una casa	-3589,81
				Total	-122053,65

Tabla 39: Cálculo de la potencia pico casa tipo 4

4.2.1.3. Pedidas por ventilación

En este apartado se estudiarán las pérdidas por ventilación, se trata del aire exterior que entra en la casa por necesidades sanitarias, según la ley dependiendo en la zona de la casa que queramos ventilar el caudal de ventilación mínimo necesario varía. Este caudal lo encontramos tabulado en la tabla 40 obtenida de la actualización del BOE Orden FOM/588/2017. En cada vivienda existirán locales húmedos (cocinas y baños) y secos (dormitorios y salas).

Tipo de vivienda	Caudal mínimo q_v en l/s				
	Locales secos ⁽¹⁾ ⁽²⁾			Locales húmedos ⁽²⁾	
	Dormitorio principal	Resto de dormitorios	Salas de estar y comedores ⁽³⁾	Mínimo en total	Mínimo por local
0 o 1 dormitorios	8	-	6	12	6
2 dormitorios	8	4	8	24	7
3 o más dormitorios	8	4	10	33	8

(1) En los locales secos de las viviendas destinados a varios usos se considera el caudal correspondiente al uso para el que resulte un caudal mayor.

(2) Cuando en un mismo local se den usos de local seco y húmedo, cada zona debe dotarse de su caudal correspondiente.

(3) Otros locales pertenecientes a la vivienda con usos similares (salas de juego, despachos, etc.).

Tabla 40: Caudales mínimos para ventilación de caudal constante en locales [22]

Después calcularemos la potencia necesaria para calentar el aire que entra por ventilación, para ello utilizaremos la fórmula 6 donde se multiplica el caudal de aire por el calor y el peso específicos del aire y por la variación de temperatura.

Fórmula 6: Potencia necesaria por ventilación

$$Q_{vent} = q_{vent} * C_p * \rho * \Delta T \quad (6)$$

Donde:

- Q_{vent} : potencia necesaria (kcal/h)
- q_{vent} : caudal de aire (m^3/h)
- C_p : calor específico del aire (kcal/kg°C)
- ρ : peso específico del aire (kg/m^3)
- ΔT : temperatura del aire en el interior menos la temperatura del aire en el exterior (°C)

Como cuando apliquemos la fórmula 6 obtendremos la potencia en kcal/h y para nuestros cálculos la necesitaremos en W (J/s) utilizaremos el cambio de unidades indicado en la fórmula 7.

Fórmula 7: Conversor de kcal a julios

$$0.001kcal = 4.184 J \quad (7)$$

Siguiendo el procedimiento explicado anteriormente en la tabla 41 están recogidos los caudales de ventilación de cada tipo de casa, hay que tener en cuenta que en la casa tipo 1 hay 8 viviendas por lo tanto el caudal de ventilación se multiplicará por 8, por último en la tabla 42 se observa la demanda térmica por ventilación en cada tipo de casa además del total.

	Casa 1	Casa 2	Casa 3	Casa 4	TOTAL
Sala	10	10	10	8	
Baño y cocina	33	33	33	24	
Dormitorio 1	8	8	8	8	
Dormitorio 2	4	4	4	4	
Dormitorio 3	4	4	4	0	
q vent (l/s)	59	59	59	44	221

Tabla 41: Caudales de ventilación

	q vent (l/s)	q vent (m3/h)	Cp aire	ρ	Text	Tint	Qvent (kcal/h)	Qvent (W)	Qvent total (W)
Casa 1	472	1699,2	0,24	1,24	-6,1	21	-13703,980	-15915,6501	-493385,1544
Casa 2	59	212,4	0,24	1,24	-6,1	21	-1712,998	-1989,45627	-65652,05684
Casa 3	59	212,4	0,24	1,24	-6,1	21	-1712,998	-1989,45627	-65652,05684
Casa 4	44	158,4	0,24	1,24	-6,1	21	-1277,490	-1483,6623	-50444,51825
TOTAL							-18407,465	-21378,225	-675133,7864

Tabla 42: Pérdidas por ventilación

4.2.1.4. Perdidas por infiltración

En este apartado se estudiarán las pérdidas por infiltración, son pérdidas de calor debido a las entradas de aire por infiltraciones en los huecos de los cerramientos. Las ventanas y las puertas no son plenamente estancas y permiten la entrada de aire del exterior a una temperatura no adecuada que habrá que calentar o enfriar.

Para calcular la potencia necesaria para calentar el aire que entra por infiltración, utilizaremos la fórmula 8 donde se multiplica el volumen de aire por las renovaciones por hora por el calor y el peso específicos del aire y por la variación de temperatura.

Fórmula 8: Potencia necesaria por infiltración

$$Q_{vent} = V * Ren/h * Cp * \rho * \Delta T \quad (8)$$

Donde:

- Q_{ventl} : potencia necesaria (kcal/h)
- V : volumen de aire (m^3)
- Ren/h: renovaciones hora (ren/h)
- C_{pa} : calor específico del aire (kcal/kg $^{\circ}C$)
- ρ_a : peso específico del aire (kg/ m^3)
- ΔT : temperatura del aire en el interior menos la temperatura del aire en el exterior ($^{\circ}C$)

De la misma forma que en las pérdidas por ventilación se realizará un cambio de unidades según la fórmula 7 para obtener la potencia en W.

Utilizando el procedimiento descrito anteriormente se obtiene la tabla 43 donde se reflejan los valores de potencia necesaria por infiltración tanto en cada tipo de casa como el total.

	V (m3)	Ren/h	Cp aire	ρ	Text	Tint	Qinf (kcal /h)	Qinf (W)	Qinf total(W)
Casa 1	2556	0,6	0,24	1,24	-6,1	21	-12368,423	-14364,5486	-445301,008
Casa 2	438	0,3	0,24	1,24	-6,1	21	-1059,736	-1230,76532	-40615,2555
Casa 3	450	0,4	0,24	1,24	-6,1	21	-1451,693	-1685,97989	-55637,3363
Casa 4	390	0,4	0,24	1,24	-6,1	21	-1258,134	-1461,18257	-49680,20737
TOTAL							-16137,985	-18742,4764	-591233,8072

Tabla 43: Pérdidas por infiltración

4.2.1.5. Consumo de agua caliente sanitaria (ACS)

Una vez se han calculado las pérdidas por transmisión, ventilación e infiltración, se procederá a calcular la potencia necesaria para el agua caliente sanitaria (ACS), la cual se obtendrá con la fórmula 9.

Fórmula 9: Potencia para calentar el agua caliente sanitaria.

$$Q_{ACS} = q * C_p * \rho_a * \Delta T \quad (9)$$

Donde:

- Q_{ACS} : potencia necesaria (kcal/h)
- q : caudal de agua (m^3 /persona día)
- C_p : calor específico del agua (kcal/kg°C)
- ρ_a : densidad del agua (kg/m^3)
- ΔT : variación entre la temperatura de agua que deseamos y de la que queremos calentar (°C)

El consumo de ACS por persona aparece en el Código Técnico de la Edificación del que se obtiene la tabla 44, de esta tabla se necesitaran los caudales de consumo por persona y día en viviendas. Como el dato viene en litros hay que multiplicar el valor por 0.001 para pasarlo a m^3 y poder meter el valor en la fórmula 9.

Criterio de demanda	Litros/día·unidad	unidad
Vivienda	28	Por persona
Hospitales y clínicas	55	Por persona
Ambulatorio y centro de salud	41	Por persona
Hotel *****	69	Por persona
Hotel ****	55	Por persona
Hotel ***	41	Por persona
Hotel/hostal **	34	Por persona
Camping	21	Por persona
Hostal/pensión *	28	Por persona
Residencia	41	Por persona
Centro penitenciario	28	Por persona
Albergue	24	Por persona
Vestuarios/Duchas colectivas	21	Por persona
Escuela sin ducha	4	Por persona
Escuela con ducha	21	Por persona
Cuarteles	28	Por persona
Fábricas y talleres	21	Por persona
Oficinas	2	Por persona
Gimnasios	21	Por persona
Restaurantes	8	Por persona
Cafeterías	1	Por persona

Tabla 44: Demanda de agua de referencia 60°C [23]

Del Código Técnico de la Edificación se obtiene la tabla 45 donde se encuentra la temperatura media diaria mensual del agua de Teruel, escogemos el valor del mes donde la temperatura es menor ya que nuestro objetivo es calcular la demanda en el punto más desfavorable. Como en el proyecto no se hace la instalación en la capital de provincia sino en un pueblo de la misma hay que hay que aplicar una corrección a este valor, para ello utilizaremos la fórmula 10. [23]

Capital de provincia	Ene	Feb	Mar	Abr	May	Jun	Jul	Ago	Sep	Oct	Nov	Dic
A Coruña	10	10	11	12	13	14	16	16	15	14	12	11
Albacete	7	8	9	11	14	17	19	19	17	13	9	7
Alicante/Alacant	11	12	13	14	16	18	20	20	19	16	13	12
Almería	12	12	13	14	16	18	20	21	19	17	14	12
Ávila	6	6	7	9	11	14	17	16	14	11	8	6
Badajoz	9	10	11	13	15	18	20	20	18	15	12	9
Barcelona	9	10	11	12	14	17	19	19	17	15	12	10
Bilbao/Bilbo	9	10	10	11	13	15	17	17	16	14	11	10
Burgos	5	6	7	9	11	13	16	16	14	11	7	6
Cáceres	9	10	11	12	14	18	21	20	19	15	11	9
Cádiz	12	12	13	14	16	18	19	20	19	17	14	12
Castellón/Castelló	10	11	12	13	15	18	19	20	18	16	12	11
Ceuta	11	11	12	13	14	16	18	18	17	15	13	12
Ciudad Real	7	8	10	11	14	17	20	20	17	13	10	7
Córdoba	10	11	12	14	16	19	21	21	19	16	12	10
Cuenca	6	7	8	10	13	16	18	18	16	12	9	7
Girona	8	9	10	11	14	16	19	18	17	14	10	9
Granada	8	9	10	12	14	17	20	19	17	14	11	8
Guadalajara	7	8	9	11	14	17	19	19	16	13	9	7
Huelva	12	12	13	14	16	18	20	20	19	17	14	12
Huesca	7	8	10	11	14	16	19	18	17	13	9	7
Jaén	9	10	11	13	16	19	21	21	19	15	12	9
Las Palmas de Gran Canaria	15	15	16	16	17	18	19	19	19	18	17	16
León	6	6	8	9	12	14	16	16	15	11	8	6
Lleida	7	9	10	12	15	17	20	19	17	14	10	7
Logroño	7	8	10	11	13	16	18	18	16	13	10	8
Lugo	7	8	9	10	11	13	15	15	14	12	9	8
Madrid	8	8	10	12	14	17	20	19	17	13	10	8
Málaga	12	12	13	14	16	18	20	20	19	16	14	12
Melilla	12	13	13	14	16	18	20	20	19	17	14	13
Murcia	11	11	12	13	15	17	19	20	18	16	13	11
Ourense	8	10	11	12	14	16	18	18	17	13	11	9
Oviedo	9	9	10	10	12	14	15	16	15	13	10	9
Palencia	6	7	8	10	12	15	17	17	15	12	9	6
Palma de Mallorca	11	11	12	13	15	18	20	20	19	17	14	12
Pamplona/Iruña	7	8	9	10	12	15	17	17	16	13	9	7
Pontevedra	10	11	11	13	14	16	17	17	16	14	12	10
Salamanca	6	7	8	10	12	15	17	17	15	12	8	6
San Sebastián	9	9	10	11	12	14	16	16	15	14	11	9
Santa Cruz de Tenerife	15	15	16	16	17	18	20	20	20	18	17	16
Santander	10	10	11	11	13	15	16	16	16	14	12	10
Segovia	6	7	8	10	12	15	18	18	15	12	8	6
Sevilla	11	11	13	14	16	19	21	21	20	16	13	11
Soria	5	6	7	9	11	14	17	16	14	11	8	6
Tarragona	10	11	12	14	16	18	20	20	19	16	12	11
Teruel	6	7	8	10	12	15	18	17	15	12	8	6
Toledo	8	9	11	12	15	18	21	20	18	14	11	8
Valencia	10	11	12	13	15	17	19	20	18	16	13	11
Valladolid	6	8	9	10	12	15	18	18	16	12	9	7
Vitoria-Gasteiz	7	7	8	10	12	14	16	16	14	12	8	7
Zamora	6	8	9	10	13	16	18	18	16	12	9	7

Tabla 45: Temperatura diaria media mensual de agua fría [23]

Fórmula 10: Corrección de la temperatura diaria media mensual.

$$T_A = T_T - B * (A_A - A_T) \tag{10}$$

Donde:

- B: 0,0066
- T_{AFY} : temperatura media mensual del agua fría de Andorra
- T_{AFCP} : temperatura media mensual del agua fría de Teruel
- A_A : altura de Andorra (714 m)
- A_T : altura de Teruel (915 m)

Aplicando la fórmula 10 obtenemos que para nuestros cálculos la temperatura del agua fría que tenemos que usar es de 7.3°C. Según el Código Técnico de la Edificación la temperatura de ACS debe ser alrededor de 60°C por tanto en nuestra planta se calentará el agua a 70°C debido a posibles pérdidas que se asumen durante el transporte de la misma, teniendo así una variación de temperatura de 62.7°C.

Se estima que en las viviendas de tipo 1, 2 y 3 viven un máximo de 4 personas y en las viviendas de tipo 4 un máximo de 3, lo que hace un total de 1358 personas por lo que la cantidad de agua a calentar en la situación más desfavorable será de 38024 litros diarios.

4.2.1.6. Demanda anual

La demanda de energía anual se calculará para determinar la cantidad de combustible que va a ser necesaria durante el año y dimensionar el silo de almacenamiento.

Para calcular la demanda anual de calefacción se utilizará el método de grados día o degree day el cual se define como los requerimientos de calentamiento o enfriamiento necesarios para alcanzar la zona de confort, acumulados en un cierto período de tiempo. En nuestro caso lo utilizaremos únicamente para el cálculo de calefacción y la temperatura de confort o temperatura base (TB) fijada según la normativa UNE en Europa es de 15°C, cuando la temperatura exterior sea menor a la temperatura base será necesaria la calefacción. Como se observa en la tabla 46 en el caso de Teruel, el valor de los grados días total anual es de 2163°C/día.

Mes de inicio	Hdd
01/07/2017	8
01/08/2017	10
01/09/2017	53
01/10/2017	101
01/11/2017	272
01/12/2017	388
01/01/2018	344
01/02/2018	378
01/03/2018	292
01/04/2018	176
01/05/2018	106
01/06/2018	35
Hdd 1 año	2163

Tabla 46: Grados día en Teruel [24]

Con la fórmula 11 se calcula la demanda de energía anual de calefacción.

Fórmula 11: Demanda de energía por calefacción

$$Et = \sum (U * A + Cp * \rho_a) * Hdd \quad (11)$$

Donde:

- Et: demanda de energía (kcal/h)
- U: transmitancia térmica (W/m²°C)
- Cp_a: calor específico del agua (kcal/kg°C)
- ρ_a: densidad del agua (kg/m³)
- Hdd: grados día (°C)

En la tabla 47 quedan recogidos los resultados de aplicar la fórmula 11 y se observa que la demanda anual es de una energía de 6991.93 MWh.

Edificio	Transmisión	Infiltración	Ventilación	Grados día	E/casa (W*d)	Et (W*d)	Et (MWh)
Casa 1	2081,26	530,06	587,29	2163	6918594,27	214476422,3	5147,43
Casa 2	255,23	45,42	73,41	2163	809077,27	26699549,75	640,79
Casa 3	284,02	62,21	73,41	2163	907698,53	29954051,37	718,90
Casa 4	166,01	53,92	54,75	2163	594131,95	20200486,37	484,81
Total						291330509,8	6991,93

Tabla 47: Demanda anual de energía en calefacción.

Una vez calculada la demanda anual en calefacción se calcula la demanda anual de ACS, para ello utilizamos la fórmula 12 y los datos de la tabla 35.

Fórmula 12: Demanda de energía anual de ACS

$$E_{ACS} = q * Cp * \Delta T \quad (12)$$

Donde:

- E_{ACS} : energía anual (kW*h)
- q : consumo (L/día)
- Cp_a : calor específico del agua (kW/kg°C)
- ΔT : variación entre la temperatura de agua que deseamos y de la que queremos calentar (°C)

En la tabla 48 se observa el cálculo de demanda de energía anual para el agua caliente sanitaria.

Consumo (L/día)	Cp agua (kW/kg°C)	Tentrada	Tsalida	Total (kWh/día)	Total (MWh/año)
38024	0,00116	7,3	70	2765,56	1,01

Tabla 48: Demanda de energía anual para ACS

Teniendo en cuenta tanto la demanda en calefacción como la demanda en ACS obtenemos una demanda de energía anual de 6993 MWh.

4.2.1.7. Dimensionamiento de equipos

Los equipos se dimensionarán para la demanda de potencia pico que se va a tener durante el año, es decir, nuestra planta de biomasa tiene que ser de una potencia igual o superior a la demanda pico para poder abastecer de energía en los periodos de máxima demanda.

- Calderas

Las calderas se dimensionarán para que puedan abastecer en los puntos de máxima demanda de potencia, por tanto, para ello calculará esta demanda con los valores de las demandas pico de calefacción y de ACS calculados en apartados anteriores. En la tabla 49 quedan recogidos todos estos datos, además de representarse la máxima demanda de potencia, es decir la potencia pico de la instalación que es de 6587 kW.

	Transmisión	Ventilación	Infiltración	ACS	Potencia pico (W)	Potencia pico (kW)
Casa tipo 1	-1608455,3	-493385,2	-445301,0			
Casa tipo 2	-172287,7	-65652,1	-40615,3			
Casa tipo 3	-188035,7	-65652,1	-55637,3			
Casa tipo 4	-122053,7	-50444,5	-49680,2			
Total	-2090832,3	-675133,8	-591233,8	-3229579,00	-6586778,9	-6587

Tabla 49: Demanda pico

- Chimeneas

El conducto secundario que da servicio a las calderas atmosféricas debe tener un diámetro hidráulico debe ser mayor de 120 mm y su longitud ha de ser similar a la altura equivalente entre plantas.

La altura del conducto secundario de la última caldera no debe ser menor a 2 m y debe quedar como mínimo 1 m por debajo de la salida de la chimenea.

Por tanto, teniendo en cuenta las especificaciones de la normativa y la altura de la sala de calderas los conductos secundarios de evacuación de humos tendrán una longitud de 3.1 m para la caldera pequeña y de 2 m para las calderas grandes. La parte horizontal de la chimenea que una los 4 conductos secundarios tendrá una longitud de 2.2 m y por último la chimenea principal encargada de evacuar todos los humos tendrá una altura de 3 metros.

- Acumulador de ACS

Cada vivienda tendrá un intercambiador y un acumulador para el abastecimiento de ACS. Según el Código Técnico de la Edificación cada persona consume diariamente alrededor de 28 litros de agua caliente sanitaria y se recomienda un acumulador que pueda abastecer un día completo a los usuarios.

En las viviendas de tipo 1, 2, 3 se estiman 4 personas por vivienda y en la de tipo 4 solo 3, por tanto si multiplicamos estos valores por los 28 litros que consume cada persona se necesita un acumulador de mínimo 112 litros y 84 litros respectivamente.

- Silo de almacenamiento

Según el RITE el silo de almacenamiento tiene que disponer una capacidad suficiente para abastecer las calderas produciendo a máxima potencia durante 15 días. Con los cálculos realizados

en apartados anteriores sabemos que demanda anual de energía será de 6991 MWh y con la tabla 50 obtenida de la Guía Técnica se sabe que el PCI de aceituna está entre 5 y 5.3 kWh/kg por lo que utilizaremos un valor medio para realizar los cálculos y para calcular la cantidad de combustible que se necesitará se utilizará la fórmula 13.

Hueso de aceituna			
Humedad (%)	10		
Densidad aparente (kg/m ³)	650-700		
PCI b.s.(kJ/kg)	PCI b.s. (kWh/kg)	18.000-19.000	5,0-5,3

Tabla 50: Densidad aparente y PCI del hueso de aceituna [9]

Fórmula 13: Peso de combustible

$$P = \frac{\text{Demanda}}{\text{PCI}} \quad (13)$$

Donde:

- P: peso (kg)
- Demanda: energía anual (kW*h)
- PCI: poder calorífico inferior del hueso de aceituna (kWh/kg)

Utilizando los datos mencionados anteriormente obtenemos la demanda de materia prima anual y la cantidad de hueso de oliva que tiene que haber en el silo, quedan reflejados en tabla 51.

Demanda anual (kWh)	PCI (kWh/kg)	Peso anual (kg)	Peso anual (t)	Peso 15 días (t)
6992942	5,2	1344796	1345	55

Tabla 51: Peso de hueso de aceituna anual y en 15 días

Para determinar el volumen del silo se utilizará la fórmula 14:

Fórmula 14: Volumen del silo

$$V = \frac{P}{Da} \quad (14)$$

Donde:

- P: peso (kg)
- V: volumen (m³)
- Da: densidad aparente (kg/m³)

Densidad aparente el hueso de oliva según el RITE es de 650 kg/m³

A partir de estos datos se obtiene el volumen del silo reflejado en la tabla 52.

Peso 15 días (t)	Peso 15 días (kg)	Da (kg/m ³)	Volumen (m ³)
55,27	55265,61	650	85

Tabla 52: Volumen del silo

- Depósito de inercia

Para el dimensionamiento del depósito de inercia acudimos a la Guía Técnica de la Biomasa, donde especifica que lo recomendable es que la capacidad del mismo sea de entre 15 y 30 litros por cada kW de la potencia térmica nominal del generador.

En el caso nuestra instalación la potencia nominal es de 6587 kW por tanto si se multiplica este valor por 15 obtenemos que el volumen mínimo del depósito de inercia de la instalación tiene que ser de 98805 litros.

- Tuberías

Para el dimensionamiento de las tuberías se tendrá en cuenta el caudal de suministro de las calderas, para ello acudimos a las características técnicas de las calderas elegidas (tabla 4) y se observa que la caldera de 650 kW da un caudal de agua de 55.9 m³/h la de 1750 kW 150.5 m³/h y por último la de 2100 kW de 180.6 m³/h, nuestra instalación dispone 2 calderas de este último tipo por tanto el caudal proveniente de las calderas de 2100 será de 361.2 m³/h. Sumando todos estos caudales se obtiene que el caudal de suministro total a la red será de 567.6 m³/h. También hay que tener en cuenta que la velocidad máxima recomendada a través de la red de distribución es de 2 m/s.

Fórmula 15: Caudal

$$Q = s * v \quad (15)$$

Donde:

- Q: Caudal (m³/h)
- s: sección (m²)
- v: velocidad (m/s)

Fórmula 16: Diámetro

$$d = \sqrt{\frac{4 * s}{\pi}} \quad (16)$$

Donde:

- d: diámetro (m)
- s: sección (m²)

Aplicando las fórmulas 15 y 16 se obtiene el diámetro mínimo de la tubería de la red troncal, los resultados se pueden observar en la tabla 53.

Se repite la misma operación para el cálculo del diámetro de las tuberías de las ramificaciones, pero esta vez se utilizará $\frac{1}{2}$ del caudal proporcionado por la red troncal ya que existe una bifurcación del caudal. Por último se realizarán, de la misma forma, los cálculos para las tuberías de acometida usando esta vez el caudal de cada vivienda que será el caudal total de la red troncal entre 384 que corresponde al número de viviendas.

	Q (M3/h)	Q (M3/s)	V (m/s)	S (m2)	D (m)	D (mm)
Red troncal	567,60	0,16	2,00	0,08	0,32	316,82
Ramificaciones	283,80	0,08	2,00	0,04	0,22	224,02
Acometidas	1,48	0,00	2,00	0,00	0,02	16,17

Tabla 53: Diámetro mínimo de tubería

4.2.2. Propuestas de mejora

El presente proyecto se diseña una planta de biomasa para cubrir las demandas de calefacción y agua caliente de un conjunto de viviendas, a continuación se van a estudiar una serie de mejoras que se pueden incorporar al proyecto para disminuir la potencia de la instalación y obtener un mayor rendimiento de la misma.

En primer lugar se estudian los aislamientos de las viviendas y se observa que los bloques de pisos, casas tipo 1, no tienen aislamiento alguno, tan solo está formado por hormigón prefabricado y ladrillo perforado. A continuación se estudia cual sería la variación de la demanda pico demandada si esas viviendas se encontraran aisladas con 40mm de PUR, en la tabla 54 se observa como la transmitancia térmica se reduciría de 1.84 W/m²*K a 0.507 W/m²*K. por último en la tabla 55 se observa el ahorro directo que supondría para la instalación, se pasa de una demanda

de 172287.67 W a 647211.85 W lo que supone un ahorro de 474.8 kW. Se trata de un ahorro bastante significativo ya que supone una reducción de un 7.21 % de la demanda pico. De esta manera se podría disminuir el tamaño de alguna caldera.

Resistencias (m ² /W)	e (m)	λn (W/m ² *K)	R (W/m ² *K)
R _{se}			0,13
R1 (Hormogón pref)	0,12	1,44	0,083
R2 (Ladrillo perforado)	0,07	0,35	0,200
R3 (PUR)	0,04	0,028	1,429
R _{si}			0,130
R _t			1,972
U sin aislamiento (W/m ² *K)			1,84
U con aislamiento (W/m ² *K)			0,507

Tabla 54: Cálculo de la transmitancia térmica para paredes casa tipo 1 con mejora de aislamiento

	Área (m ²)	U (W/m ² *K)	T _{interior} (°C)	T _{ambiente} (°C)	Q _{trans} (W)
Paredes	826	0,507	20	-6,1	-10932,88
Cubierta	213	0,600	20	-6,1	-3335,58
Solera	213	1,030	20	5	-3290,85
Ventanas	38	3,343	20	-6,1	-3315,59
				Total de cada casa	-20874,90
				Total sin aislamiento	-172287,67
				Total con aislamiento	-647121,85
				Ahorro (kW)	474,83

Tabla 55: cálculo de la demanda pico por transmisión casa tipo 1 con mejora de aislamiento

En segundo lugar se puede plantear estudiar un sistema de cogeneración, se trata de un sistema de alta eficiencia energética que consiste en la generación simultánea de energía eléctrica y calor útil (energía térmica) a partir de la energía primaria. Los altos niveles de eficiencia de esta tecnología se deben a utilizar energía residual como un coproducto de la generación de potencia. Como se puede observar en la figura 29, para obtener una misma cantidad de energía eléctrica y calor, en el sistema convencional habría que introducir un 30% más de combustible que en un sistema con cogeneración. Esto significa que en un sistema con cogeneración, el rendimiento es

considerablemente mayor que en los sistemas convencionales, lo que se traduce en la disminución del combustible, el coste de producción y el impacto ambiental. [2] De esta manera y de esta manera se podría aprovechar la energía calorífica de los humos de combustión aumentando así el rendimiento de la instalación.

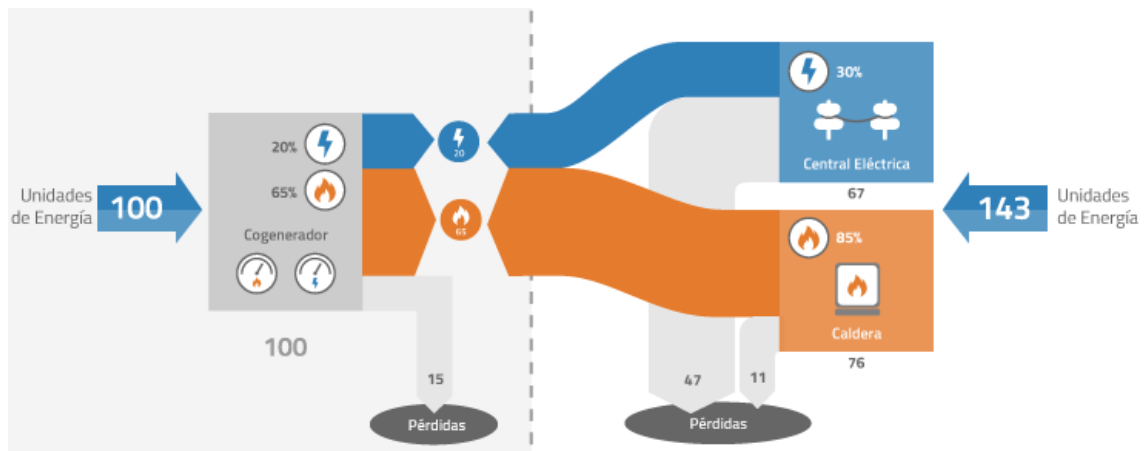


Figura 29: Comparación de generación de energía eléctrica y térmica con cogeneración y generación convencional [2]

4.2.3. Anexos

Este proyecto dispone de anexos para una mejor comprensión y elaboración de la construcción. En primer lugar el documento número 2 donde se encuentran los Planos para ayudar a comprender la parte constructiva. Los documentos número 3, Pliego de Condiciones y el número 4, Seguridad y Salud que especifican una serie de obligaciones por parte de los integrantes de la obra y la normativa que se debe seguir para la construcción de la misma así como para evitar accidentes. Por último el documento número 5, Presupuesto, en el que se estima el coste de la totalidad de la instalación.