

GRADO EN INGENIERIA MECÁNICA
TRABAJO FIN DE GRADO

***DISEÑO DE UN PROCESO DE
INYECCIÓN PLÁSTICA PARA LA
FABRICACIÓN DE CARCASAS DE
FOCOS DELANTEROS DE MITSUBISHI
LANCER EVO***

DOCUMENTO 4- <PLANOS>

Alumno/Alumna: <Guerricabeitia, López, Gorka>

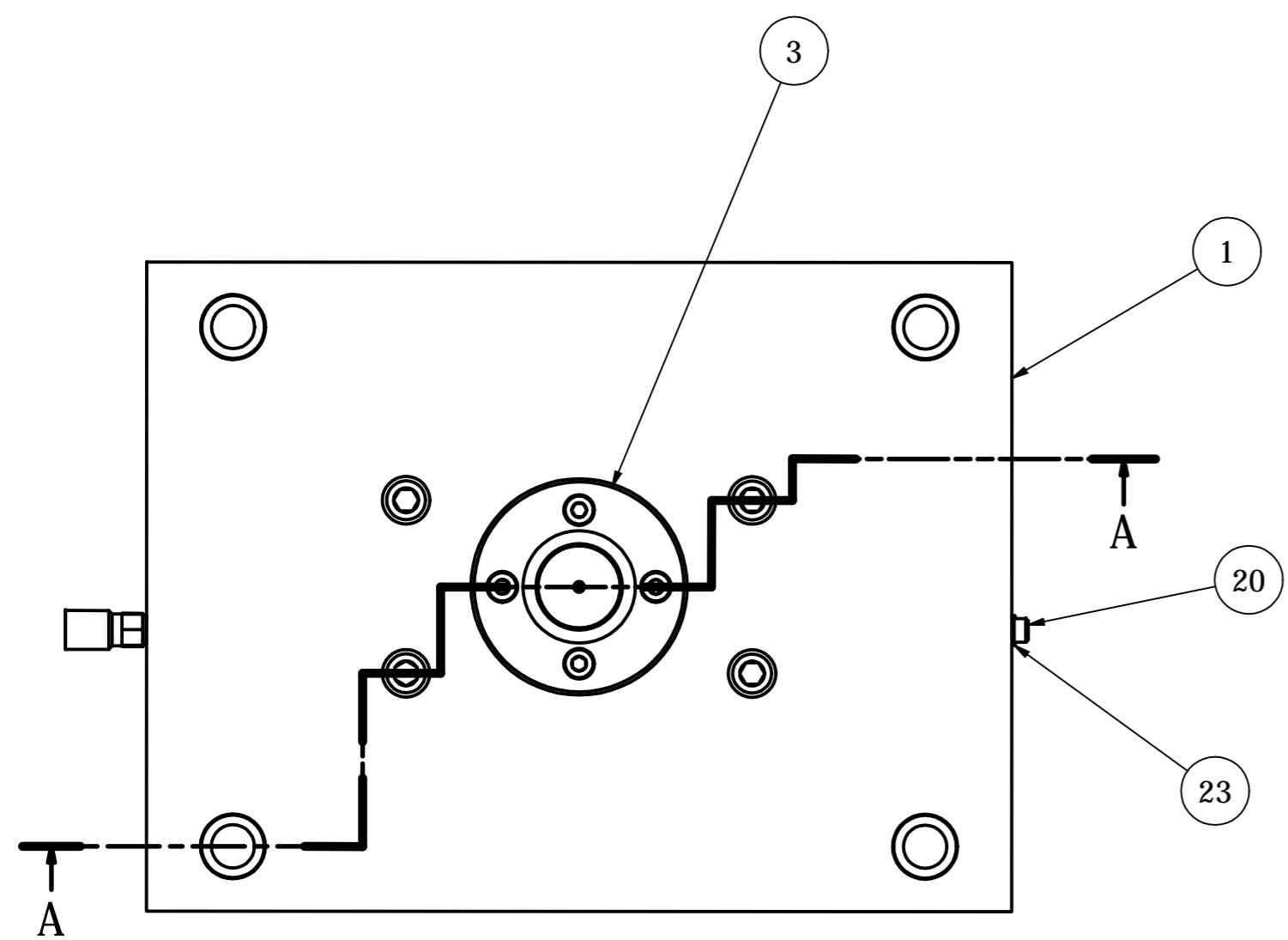
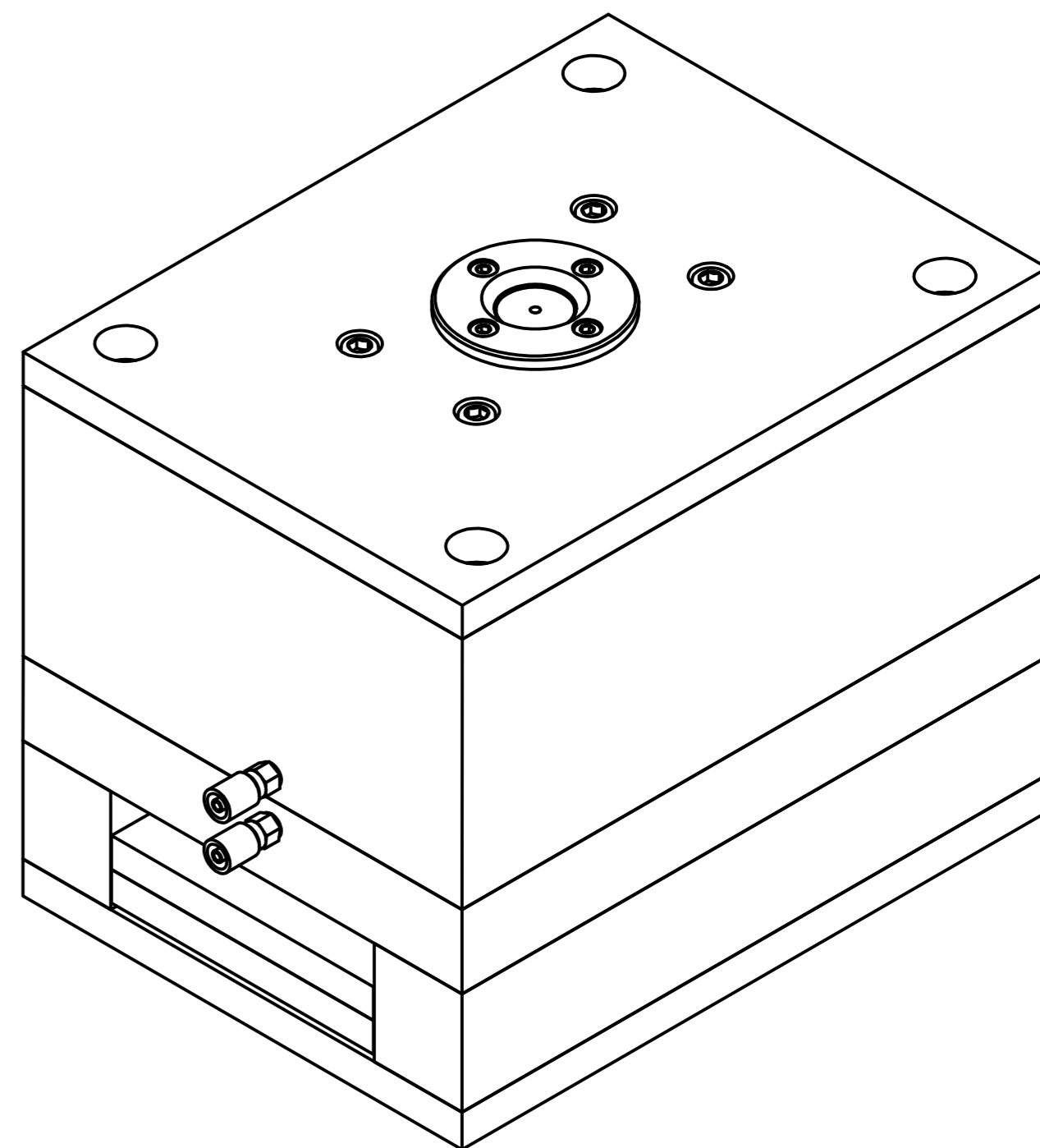
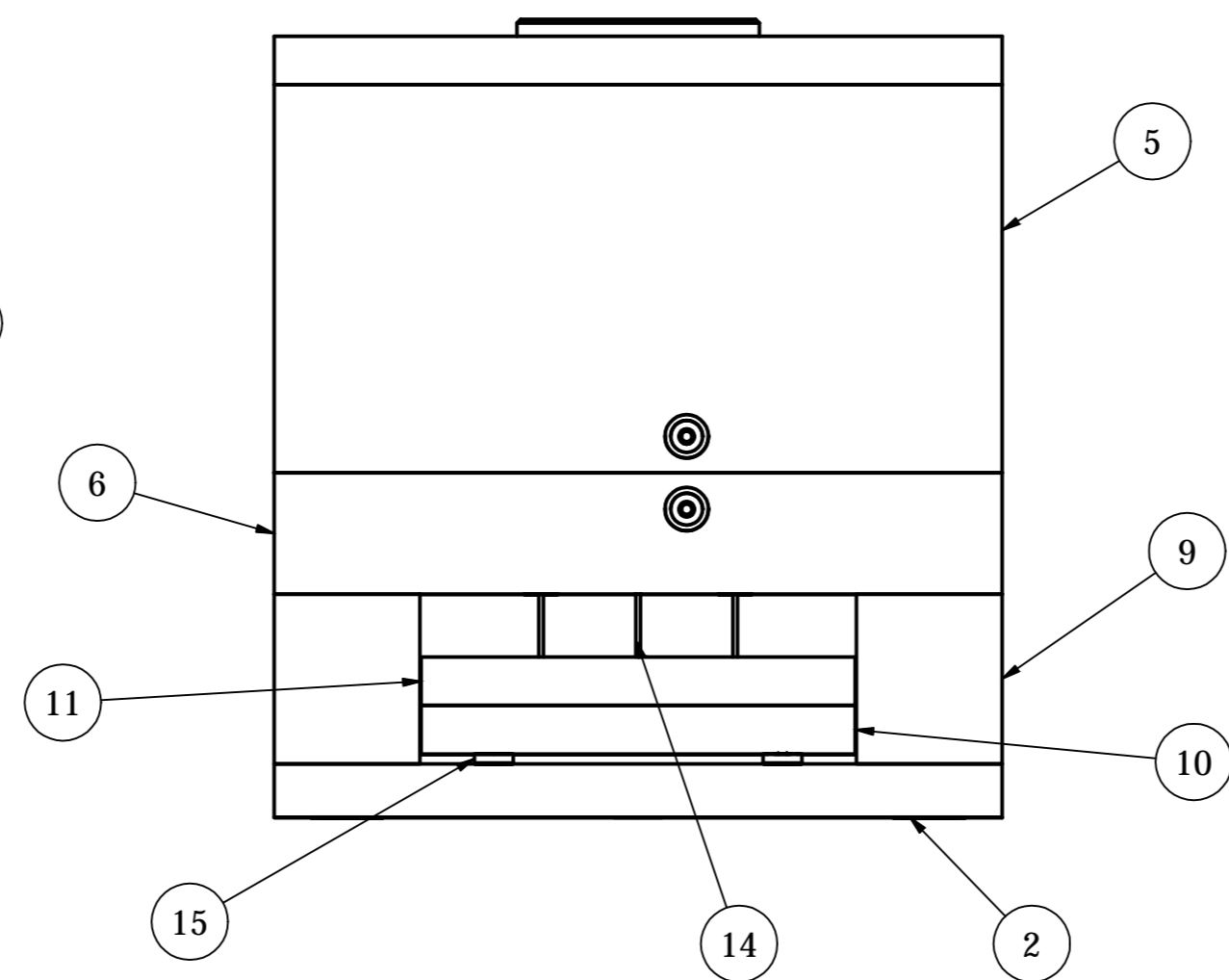
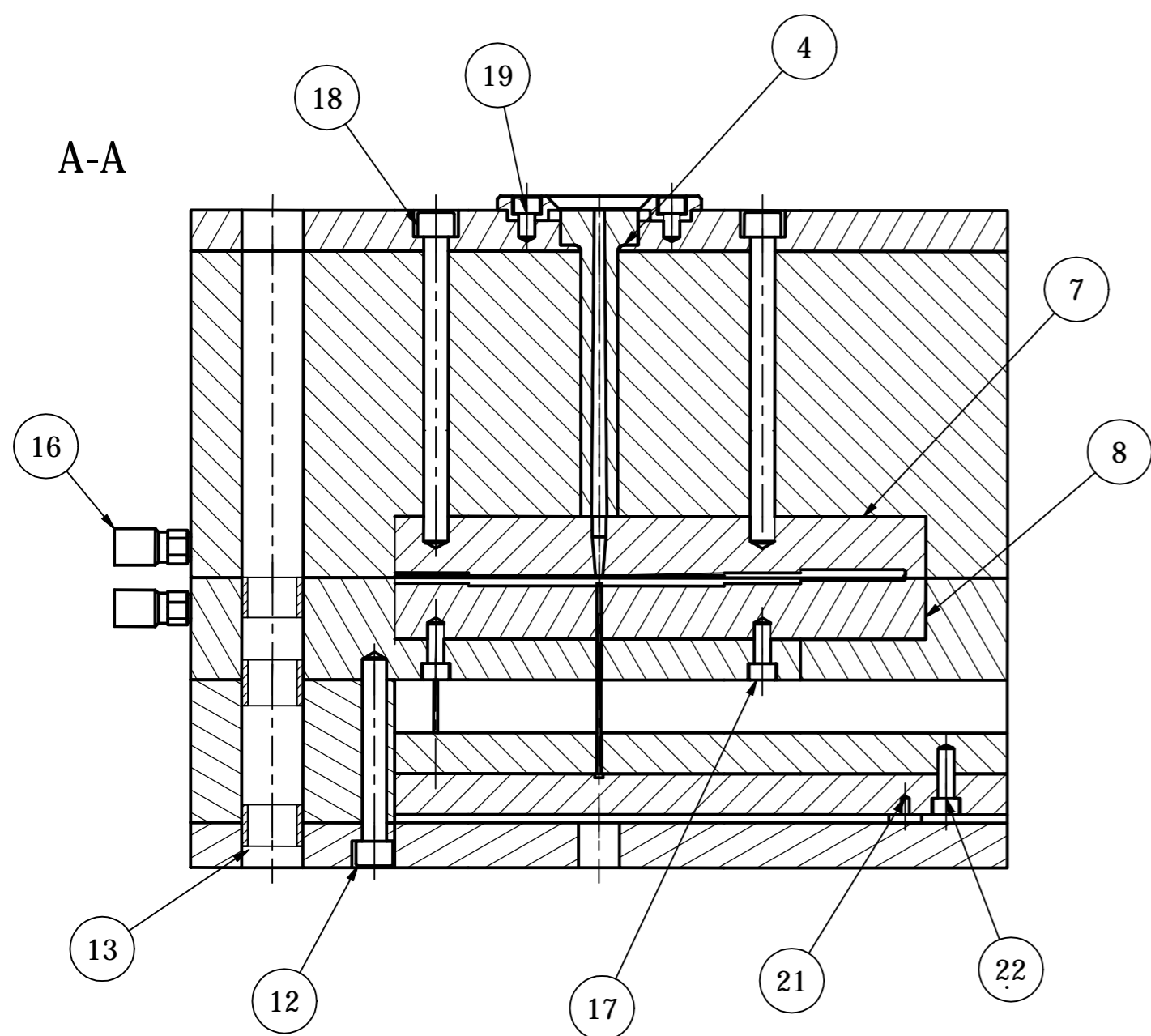
Director/Directora (1): <Pombo, Rodilla, Iñigo>

Curso:<2017-2018>

Fecha:<Bilbao, 23, 07, 2018>

Índice planos

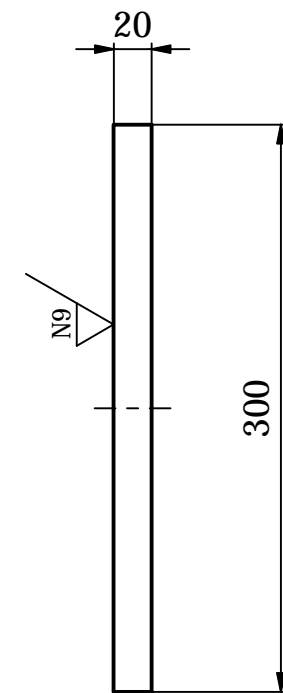
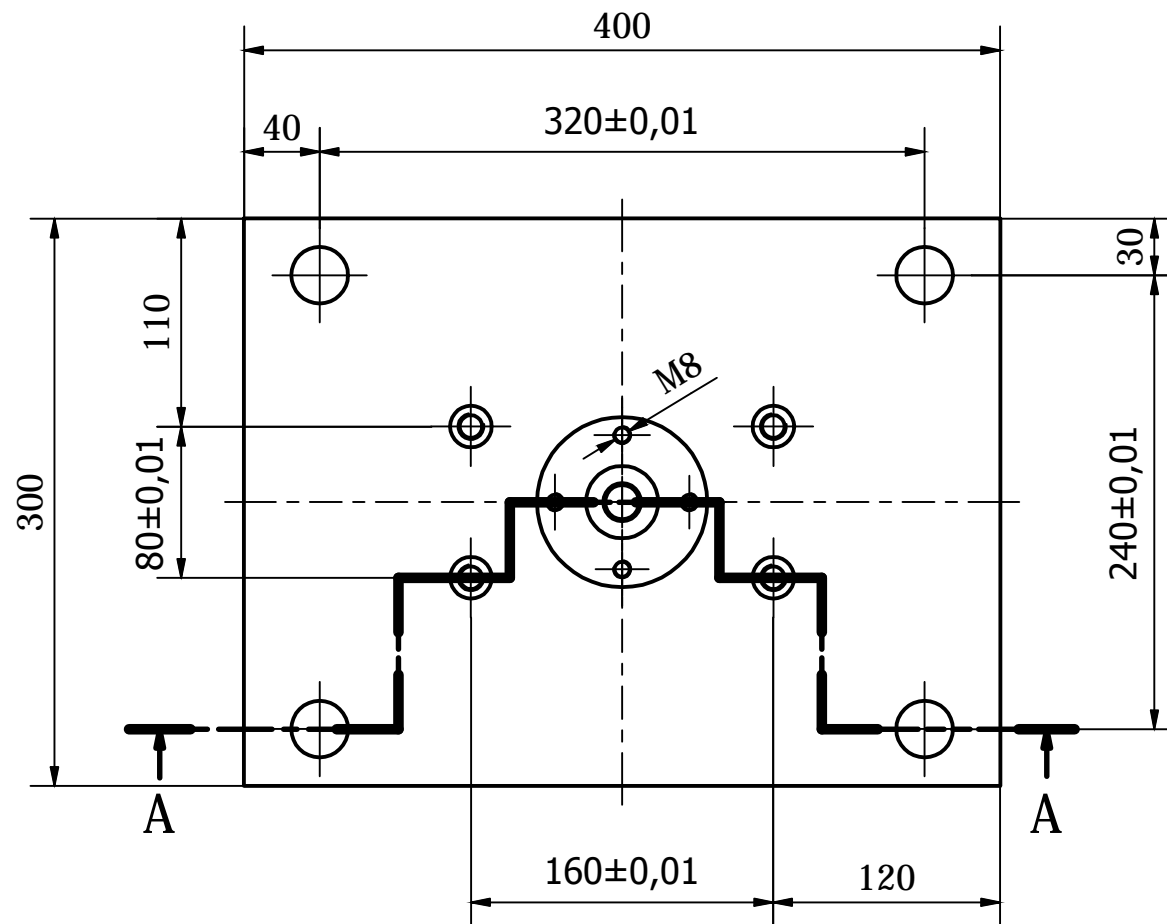
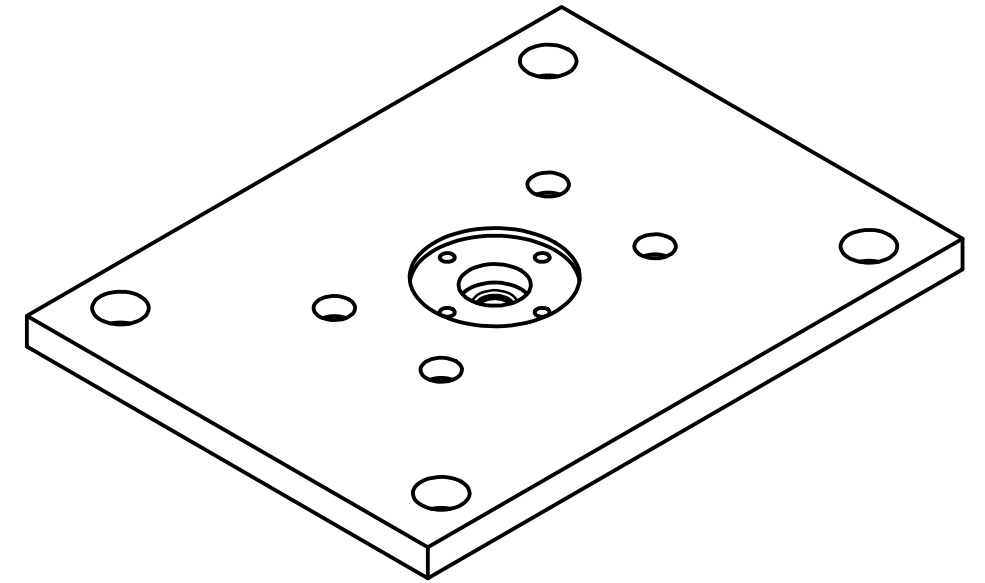
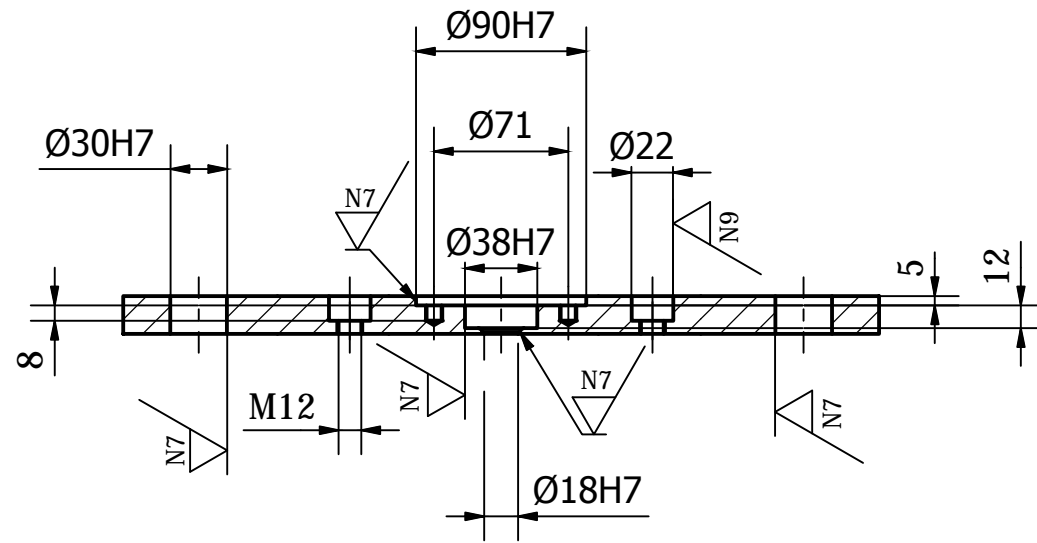
Número de plano	Nombre	Tamaño
01	Molde foco delantero	A2
02	Placa fijación superior	A3
03	Placa fijación inferior	A3
04	Anillo de centrado	A3
05	Bebedero	A3
06	Placa portacavidades superior	A3
07	Placa portacavidades inferior	A3
08	Cavidad superior	A3
09	Cavidad inferior	A3
10	Placa paralela	A3
11	Placa portaexpulsores	A3
12	Placa expulsosores	A3



4	Junta tórica DME	DIN 86071	23	Comercial		
4	Tornillo Allen DME M8x25	DIN 2353	22	Comercial		
4	Tornillo cabeza avellanada M4x10	DIN 7991	21	Comercial		
2	Tapón de sellado 11-30	DIN 103	20	Comercial		
4	Tornillo Allen DME M8x12	DIN 912	19	Comercial		
4	Tornillo Allen DME M12x150	DIN 912	18	Comercial		
4	Tornillo Allen DME M8x20	DIN 912	17	Comercial		
2	Racor entrada hembra	DIN 2353	16	Comercial		
4	Arandela espaciadora DME	DIN 9835	15	Comercial		
5	Pasadores de expulsión DME	DIN 1530	14	Comercial		
6	Casquillo guía DME FBN 33-36	DIN 16761	13	Comercial		
1	Tornillo Allen DME M12x90	DIN 912	12	Comercial		
1	Placa expulsores		11	AISI-414		
1	Placa portaexpulsores		10	AISI-414		
2	Placa paralela		9	AISI-4130		
1	Cavidad inferior		8	AISI-414		
1	Cavidad superior		7	AISI-414		
1	Placa portacavidades inferior		6	AISI-4130		
1	Placa portacavidades superior		5	AISI-4130		
1	Bebedero		4	AISI-316L		
1	Anillo de centrado		3	AISI-316L		
1	Placa fijación inferior		2	AISI-4130		
1	Placa fijación superior		1	AISI-4130		

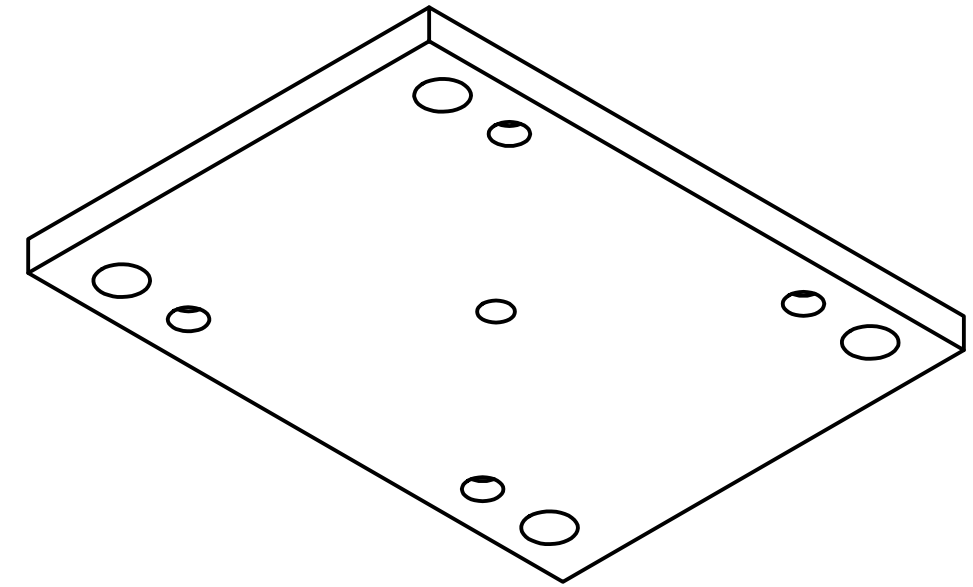
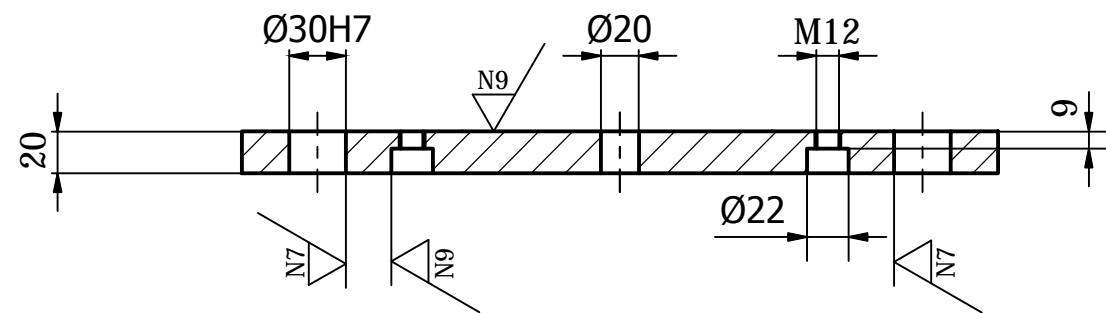
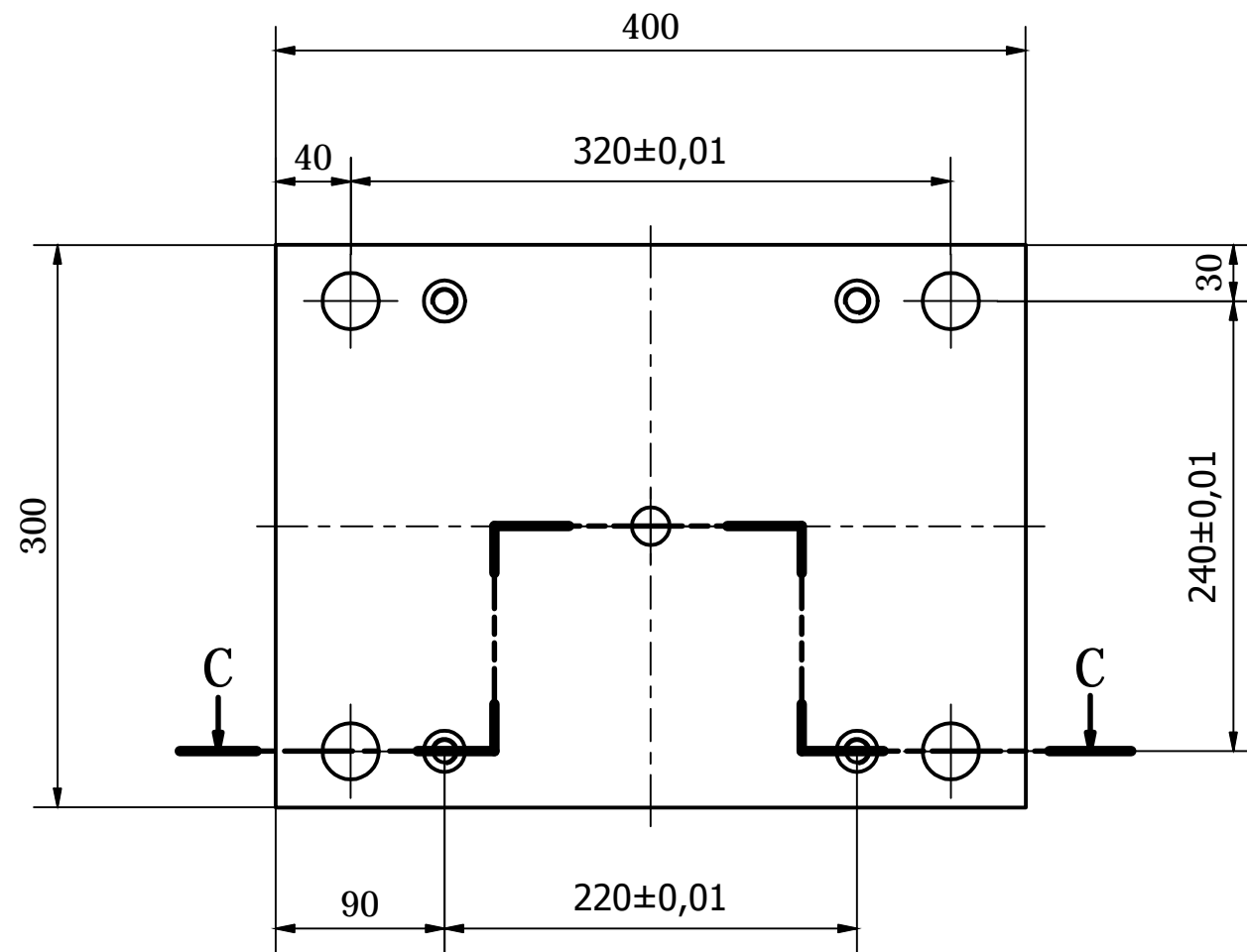
Cant./Kant.	Denominación/Izendapena	Norma/Araudia Plano/Planoa	Marca/Marka	Material/Materiala Observe./Behaketak	Unif.	Total/Osoa Peso/Pisu
	Fecha/Data:	Nombre/Izena:	Firma/Signa.:	UNIVERSIDAD DE PAIS VASCO EUSKAL HERRIKO UNIBETSITATEA ESCUELA DE INGENIERIA DE BILBAO BILBOKO INGENIARITZA ESKOLA GRADO EN INGENIERIA MECÁNICA INGENIARITZA MEKANIKOKO GRADUA		
	Dibujado/Marraztuko:					
	Comprob./Egiaztatu:					
	Dirigido/Zuzenduta:					
	Escala/Eskala:	MOLDE FOCO DELANTERO		DISEÑO DE UN PROCESO DE INYECCIÓN PARA FABRICACIÓN DE FOCO DELANTERO		
	Toleran. gen.: Perdoiak gen.:					
					Plano Nº/Zkia.: 1	
					Plano Cant./Kop.: 12	



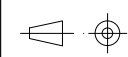
1. ∇^{N11} (∇^{N9} ∇^{N7})



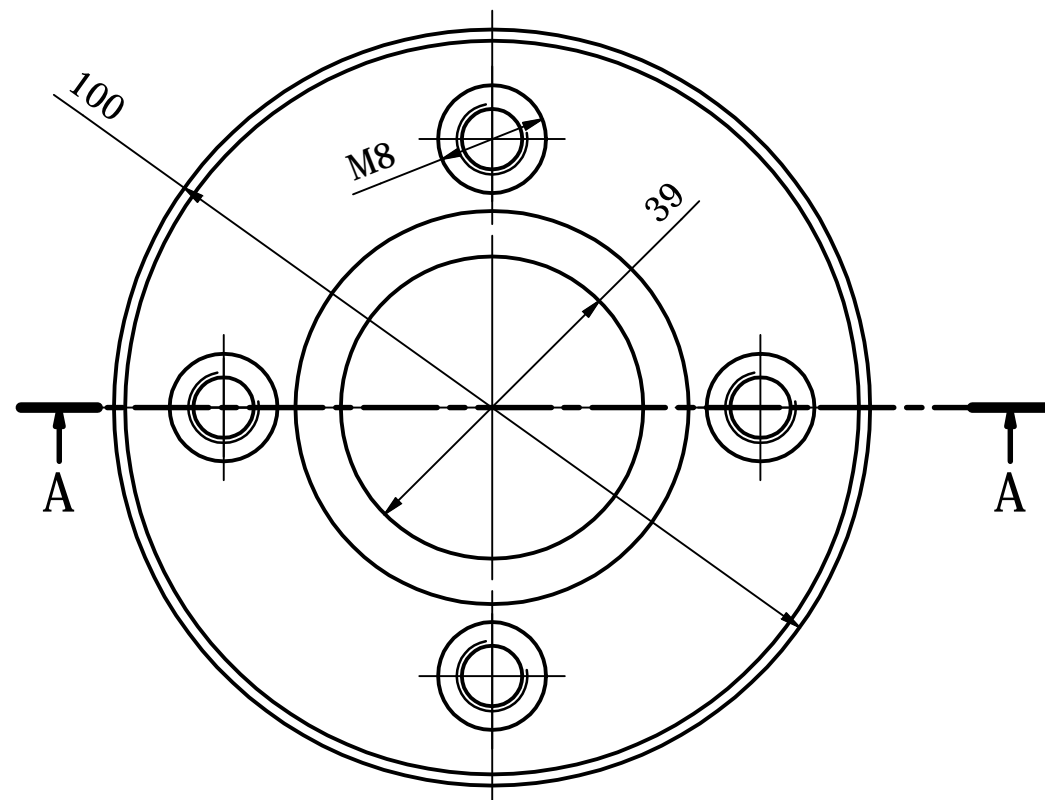
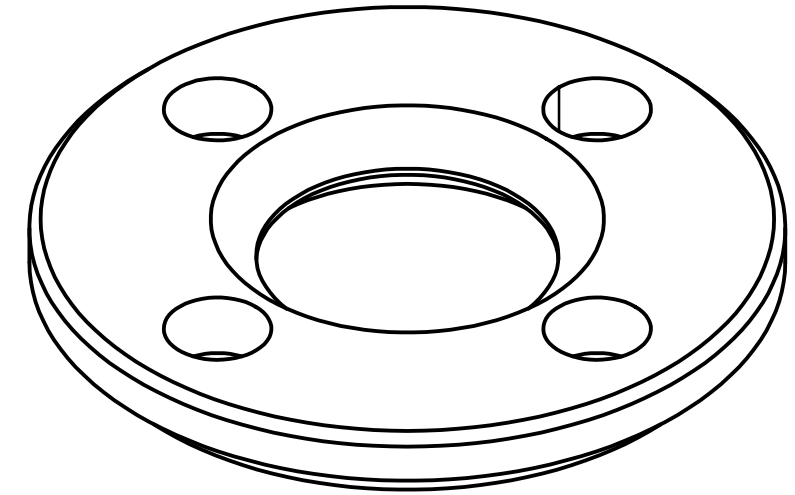
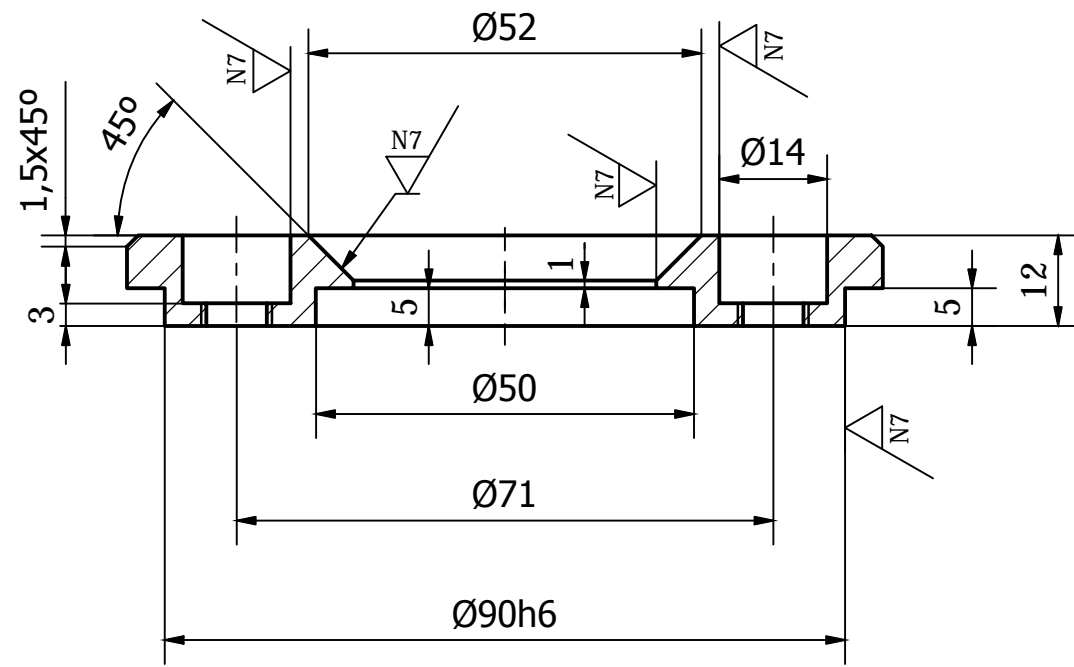
1	Placa fijación superior		1	AISI-4130		
Cant./Kant.	Denominación/Izendapena	Norma/Araudia Plano/Planoa	Marca/Marka	Material/Materiala Obvserv./Behaketak	Unit.	Total/Osoa Peso/Pisu
Dibujado/Marraztuko:	03/07/2018	Nombre/Izena:	Gorka Guerricabeitia	UNIVERSIDAD DE PAIS VASCO EUSKAL HERRIKO UNIBETSITATEA ESCUELA DE INGENIERÍA DE BILBAO BILBOKO INGENIARITZA ESKOLA GRADO EN INGENIERÍA MECÁNICA INGENIARITZA MEKANIKOKO GRADUA		
Comprob./Egiaztatu:		Firma/Signa.:				
Dirigido/Zuzenduta:						
 Toleran. gen.: Perdoiak gen.:	Escala/Eskala:	PLACA FIJACIÓN SUPERIOR			DISEÑO DE UN PROCESO DE INYECCIÓN PARA FABRICACIÓN DE FOCO DELANTERO	
	1:4					
				Plano N°/Zkia.: 2		
				Plano Cant./Kop.: 12		

2. ∇ N11 / (∇ N9 / ∇ N7)



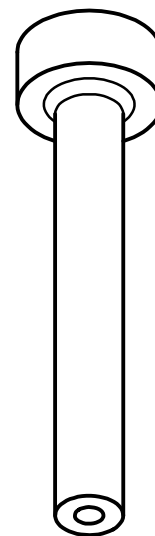
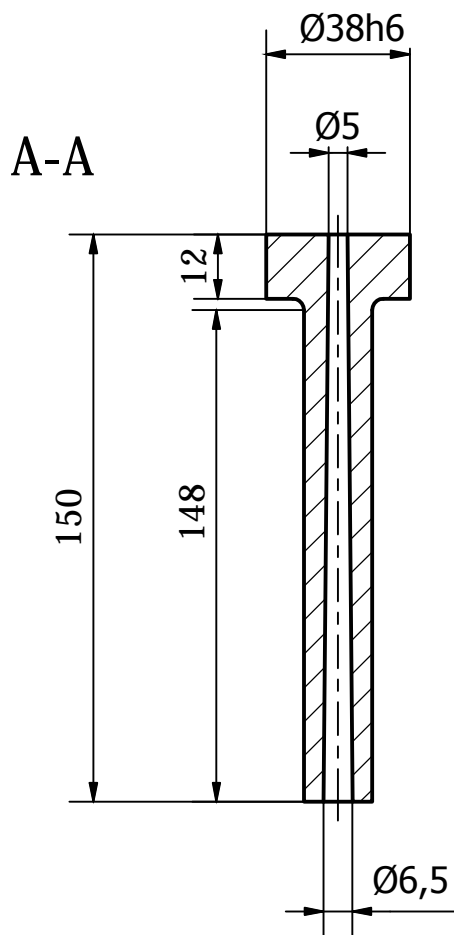
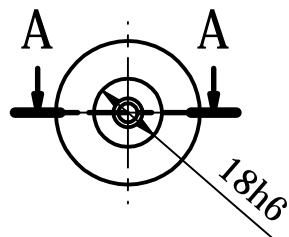
1	Placa fijación inferior		2	AISI-4130		
Cant./Kant.	Denominación/Izendapena	Norma/Araudia Plano/Planoa	Marca/Marka	Material/Materiala Obvserv./Behaketak	Unit.	Total/Osoa Peso/Pisu
Dibujado/Marraztuko:	Fecha/Data:	Nombre/Izena:	Firma/Signa.:	 UNIVERSIDAD DE PAIS VASCO EUSKAL HERRIKO UNIBETSITATEA ESCUELA DE INGENIERÍA DE BILBAO BILBOKO INGENIARITZA ESKOLA GRADO EN INGENIERÍA MECÁNICA INGENIARITZA MEKANIKOKO GRADUA		
Comprob./Egiaztatu:						
Dirigido/Zuzenduta:						
 Toleran. gen.: Perdoiak gen.:	Escala/Eskala: 1:4	PLACA FIJACIÓN INFERIOR		DISEÑO DE UN PROCESO DE INYECCIÓN PARA FABRICACIÓN DE FOCO DELANTERO		
				Plano N°/Zkia.: 3		
				Plano Cant./Kop.: 12		

3. ∇_{N9} / (∇_{N7})



1	Anillo de centrado		3	AISI-316L		
Cant./Kant.	Denominación/Izendapena	Norma/Araudia Plano/Planoa	Marca/Marka	Material/Materiala Obvserv./Behaketak	Unit.	Total/Osoa Peso/Pisu
	Fecha/Data:	Nombre/Izena:	Firma/Signa.:	UNIVERSIDAD DE PAIS VASCO EUSKAL HERRIKO UNIBETSITATEA ESCUELA DE INGENIERÍA DE BILBAO BILBOKO INGENIARITZA ESKOLA GRADO EN INGENIERÍA MECÁNICA INGENIARITZA MEKANIKOKO GRADUA		
	Dibujado/Marraztuko:	03/07/2018	Gorka Guerricabeitia	 		
	Comprob./Egiaztatu:					
	Dirigido/Zuzenduta:					
 Escala/Eskala:		1:1		DISEÑO DE UN PROCESO DE INYECCIÓN PARA FABRICACIÓN DE FOCO DELANTERO		
Toleran. gen.: Perdoiak gen.:						
ANILLO DE CENTRADO						

4. ∇_{N7}



1	Bebedero		4	AISI-316L		
---	----------	--	---	-----------	--	--

Cant./Kant.	Denominación/Izendapena	Norma/Araudia Plano/Planoa	Marca/Marka	Material/Materiala Obvserv./Behaketak	Unit.	Total/Osoa Peso/Pisu
-------------	-------------------------	-------------------------------	-------------	--	-------	-------------------------

	Fecha/Data:	Nombre/Izena:	Firma/Signa.:
Dibujado/Marraztuko:	03/07/2018	Gorka Guerricabeitia	
Comprob./Egiaztatu:			
Dirigido/Zuzenduta:			

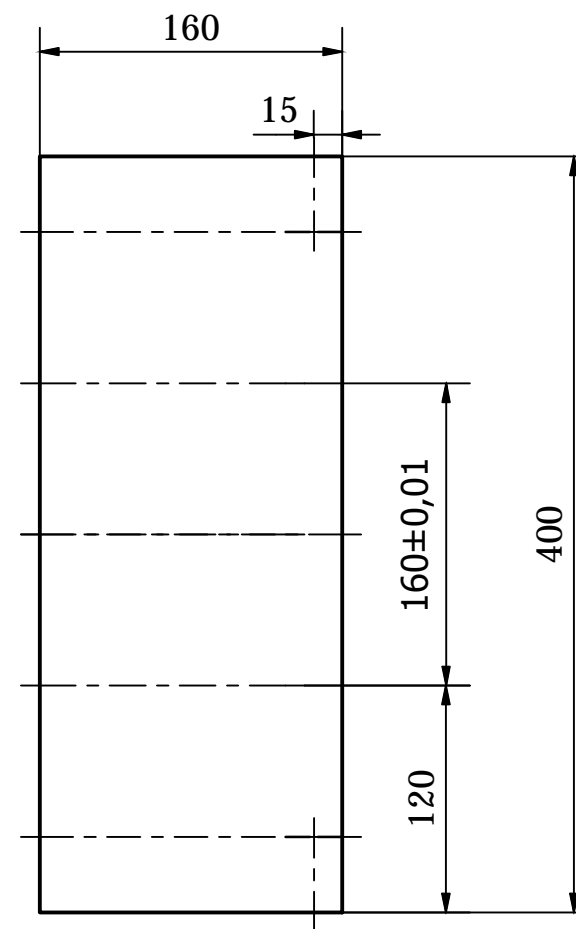
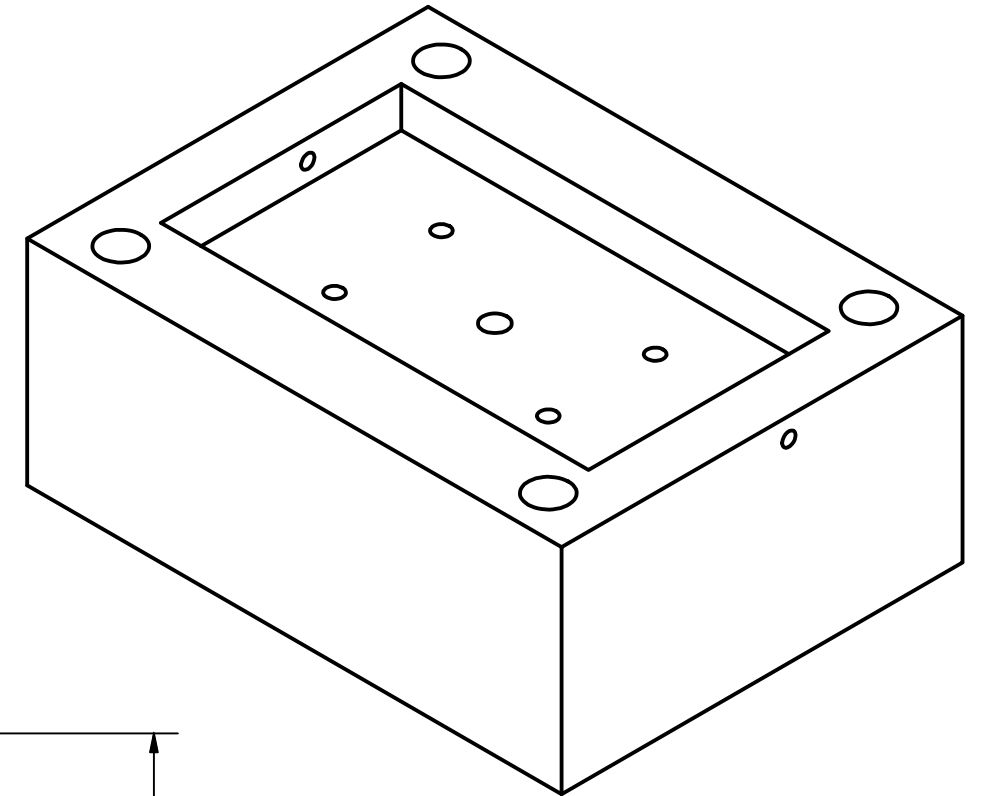
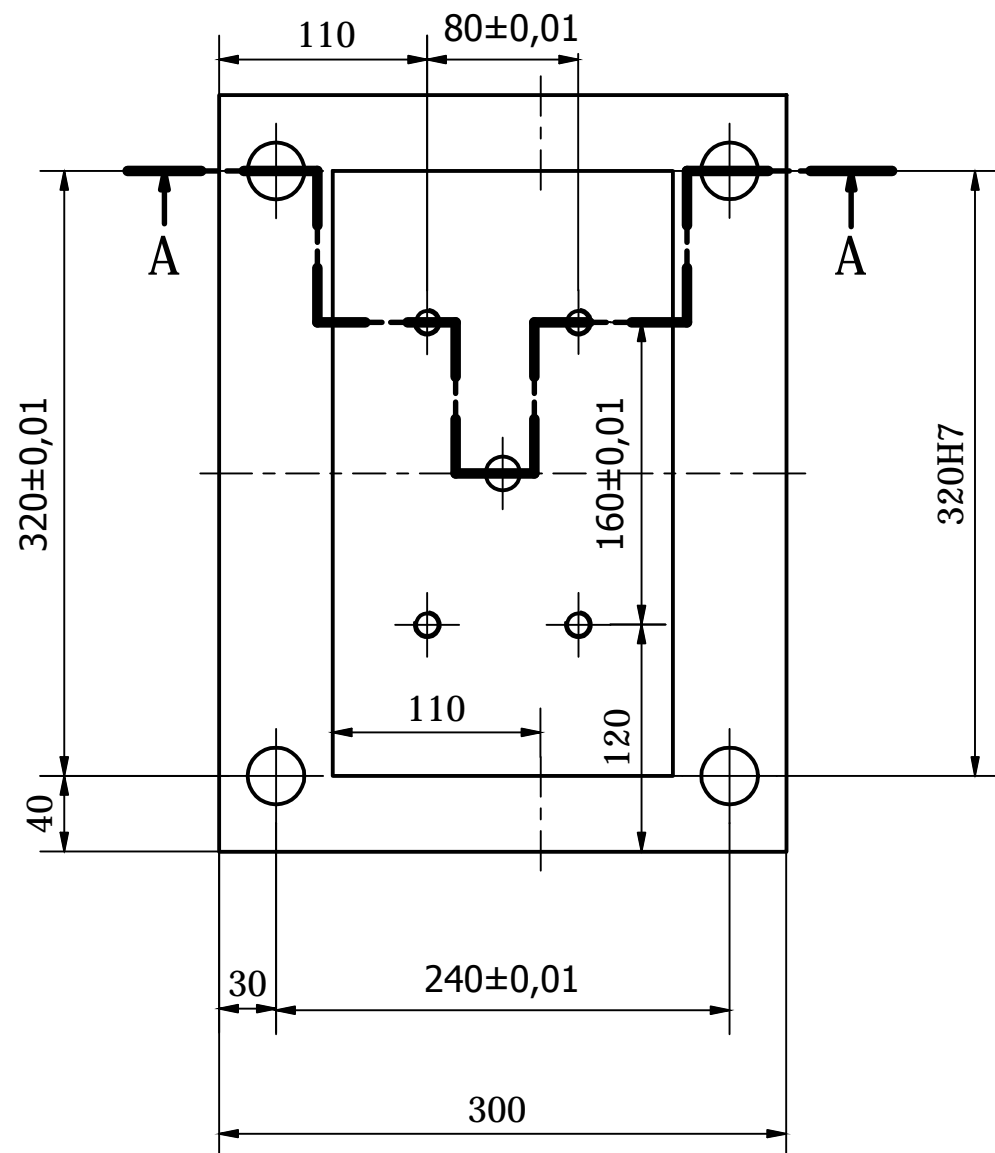
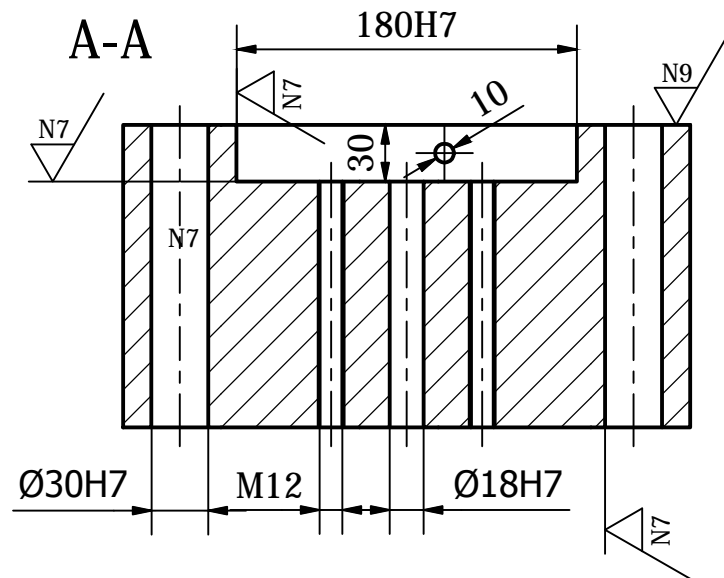
UNIVERSIDAD DE PAIS VASCO
EUSKAL HERRIKO UNIBETSITATEA



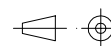
ESCUELA DE INGENIERÍA DE BILBAO
BILBOKO INGENIARITZA ESKOLA

GRADO EN INGENIERÍA MECÁNICA
INGENIARITZA MEKANIKOKO GRADUA

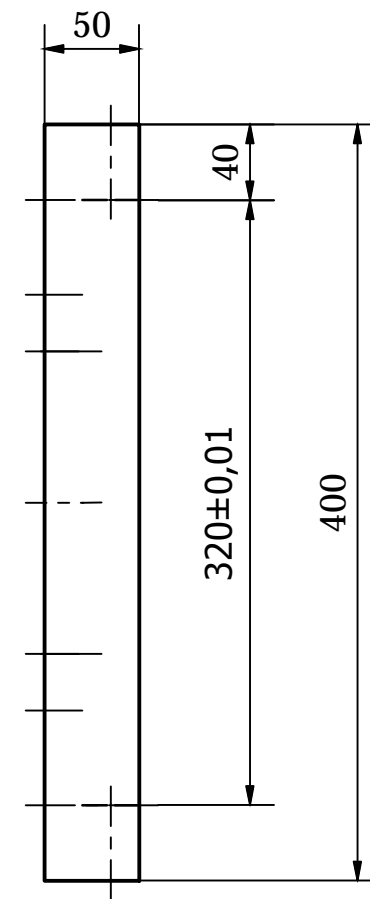
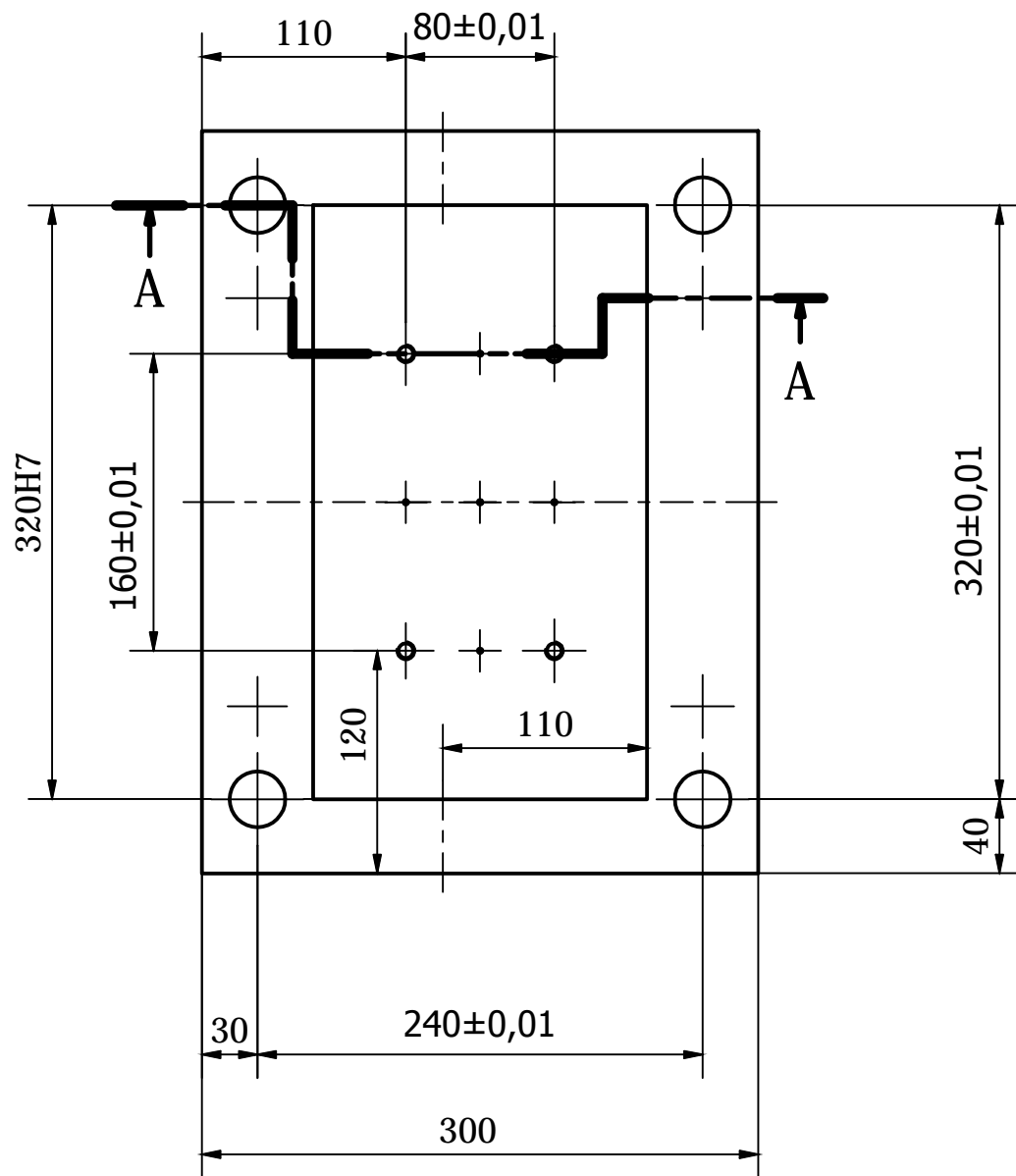
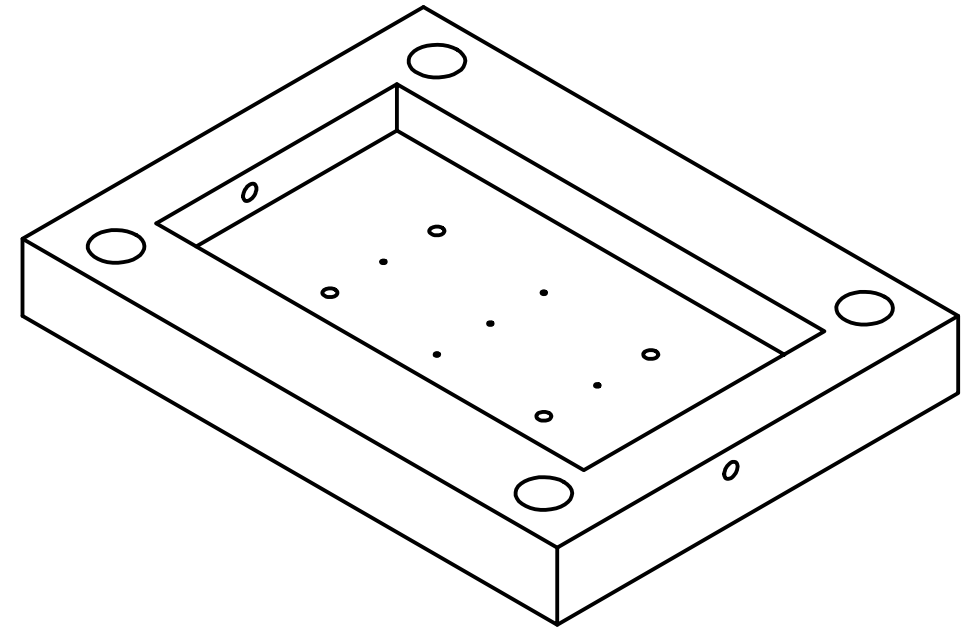
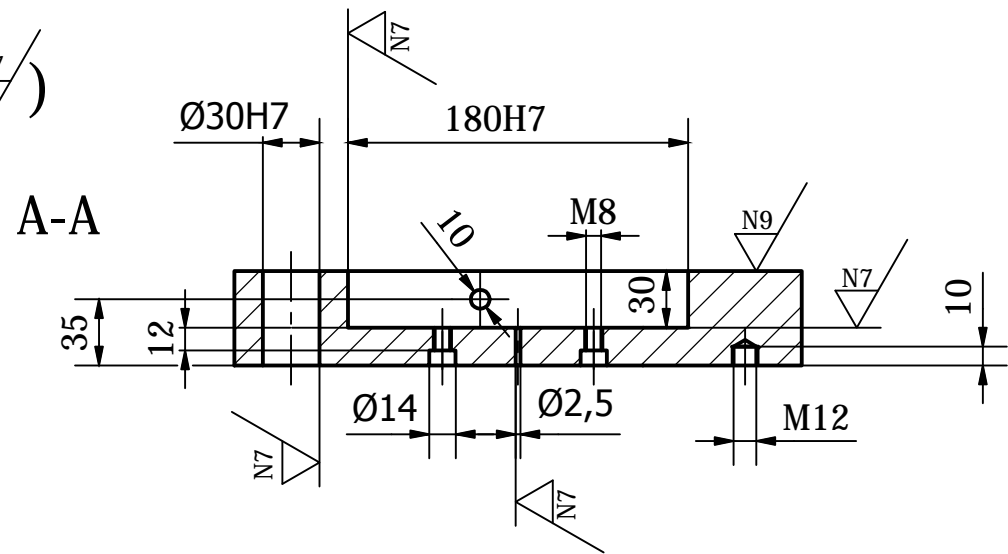
 Toleran. gen.: Perdoiak gen.:	Escala/Eskala: 1:1	<h2>BEBEDERO</h2>	DISEÑO DE UN PROCESO DE INYECCIÓN PARA FABRICACIÓN DE FOCO DELANTERO
			Plano N°/Zkia.: 5 Plano Cant./Kop.: 12

5. ∇^{N11} (∇^{N9} / ∇^{N7})



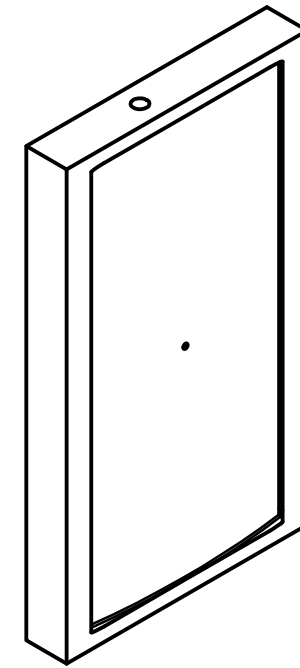
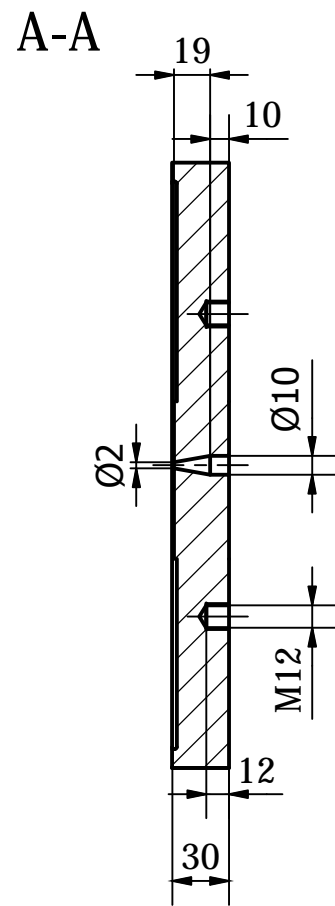
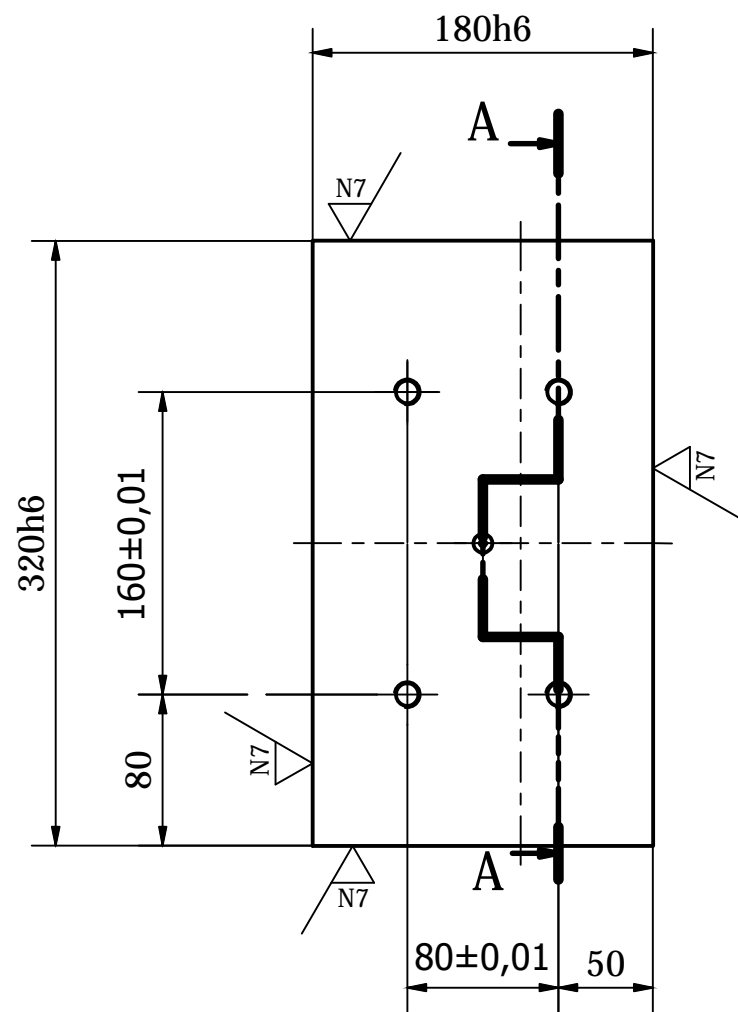
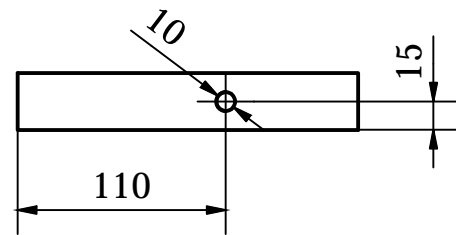
1	Placa portacavidades superior		5	AISI-4130		
Cant./Kant.	Denominación/Izendapena	Norma/Araudia Plano/Planoa	Marca/Marka	Material/Materiala Observe./Behaketak	Unit.	Total/Osoa Peso/Pisu
Dibujado/Marraztuko:	Fecha/Data: 03/07/2018	Nombre/Izena: Gorka Guerricabeitia	Firma/Signa.:	 UNIVERSIDAD DE PAIS VASCO EUSKAL HERRIKO UNIBETSITATEA ESCUELA DE INGENIERÍA DE BILBAO BILBOKO INGENIARITZA ESKOLA GRADO EN INGENIERÍA MECÁNICA INGENIARITZA MEKANIKOKO GRADUA		
Comprob./Egiaztatu:						
Dirigido/Zuzenduta:						
 Toleran. gen.: Perdoiak gen.:	Escala/Eskala: 1:4	PLACA PORTACAVIDADES SUPERIOR			DISEÑO DE UN PROCESO DE INYECCIÓN PARA FABRICACIÓN DE FOCO DELANTERO	
				Plano N°/Zkia.: 6		
				Plano Cant./Kop.: 12		

6. ∇_{N11} (∇_{N9} ∇_{N7})



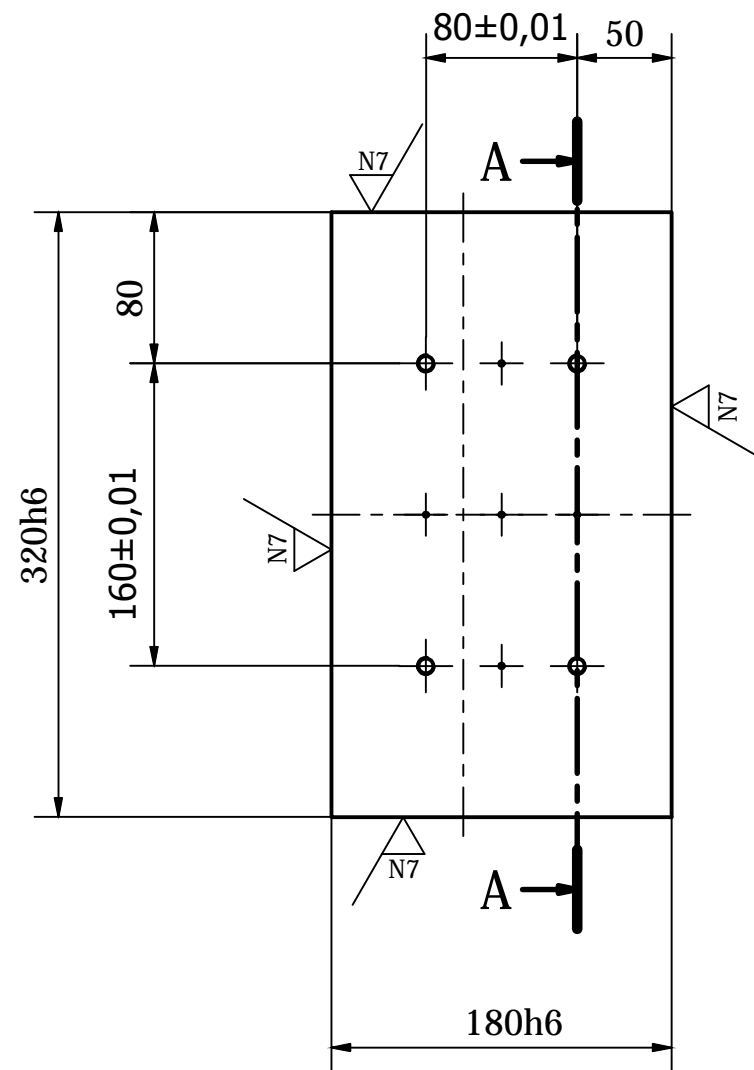
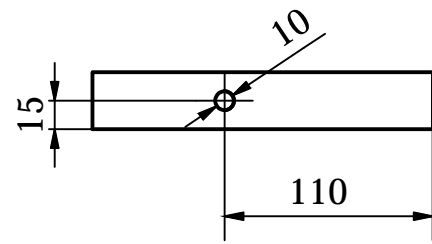
1	Placa portacavidades inferior		6	AISI-4130		
Cant./Kant.	Denominación/Izendapena	Norma/Araudia Plano/Planoa	Marca/Marka	Material/Materiala Obvserv./Behaketak	Unit. Peso/Pisu	Total/Osoa
Dibujado/Marraztuko:	Fecha/Data:	Nombre/Izena:	Firma/Signa.:	UNIVERSIDAD DE PAIS VASCO EUSKAL HERRIKO UNIBETSITATEA ESCUELA DE INGENIERÍA DE BILBAO BILBOKO INGENIARTZA ESKOLA GRADO EN INGENIERÍA MECÁNICA INGENIARTZA MEKANIKOKO GRADUA		
Comprob./Egiaztafu:				DISEÑO DE UN PROCESO DE INYECCIÓN PARA FABRICACIÓN DE FOCO DELANTERO		
Dirigido/Zuzenduta:				Plano N°/Zkia.: 7 Plano Cant./Kop.: 12		
 Toleran. gen.: Perdoiak gen.:	Escala/Eskala: 1:4	PLACA PORTACAVIDADES INFERIOR				

7. $\nabla_{N9}/(\nabla_{N7})$

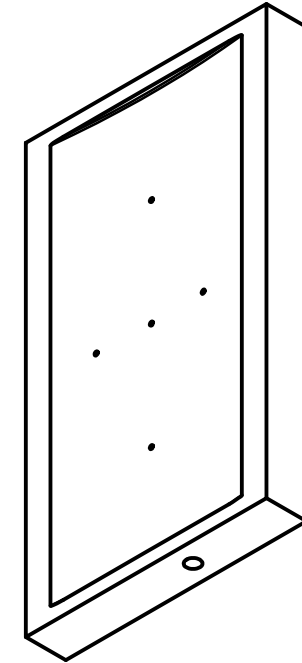
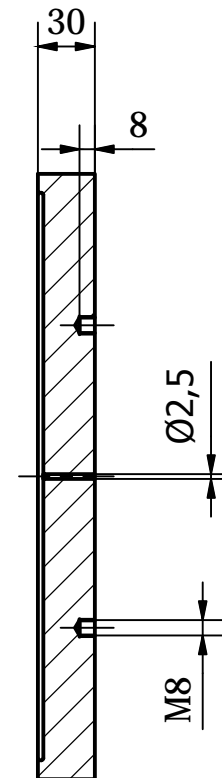




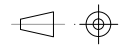
1	Cavidad superior		7	AISI-420		
Cant./Kant.	Denominación/Izendapena	Norma/Araudia Plano/Planoa	Marca/Marka	Material/Materiala Obsvrv./Behaketak	Unit.	Total/Osoa Peso/Pisu
	Fecha/Data: 03/07/2018	Nombre/Izena: Gorka Guerricabeitia	Firma/Signa.:	UNIVERSIDAD DE PAIS VASCO EUSKAL HERRIKO UNIBETSITATEA ESCUELA DE INGENIERÍA DE BILBAO BILBOKO INGENIARITZA ESKOLA GRADO EN INGENIERÍA MECÁNICA INGENIARITZA MEKANIKOKO GRADUA		
Dibujado/Marraztuko: Comprob./Egiaztatu: Dirigido/Zuzenduta:						
Escala/Eskala: Toleran. gen.: Perdoiak gen.:		1:4		CAVIDAD SUPERIOR		
				DISEÑO DE UN PROCESO DE INYECCIÓN PARA FABRICACIÓN DE FOCO DELANTERO		
				Plano N°/Zkia.: 8 Plano Cant./Kop.: 12		

8. ∇_{N9} (∇_{N7})

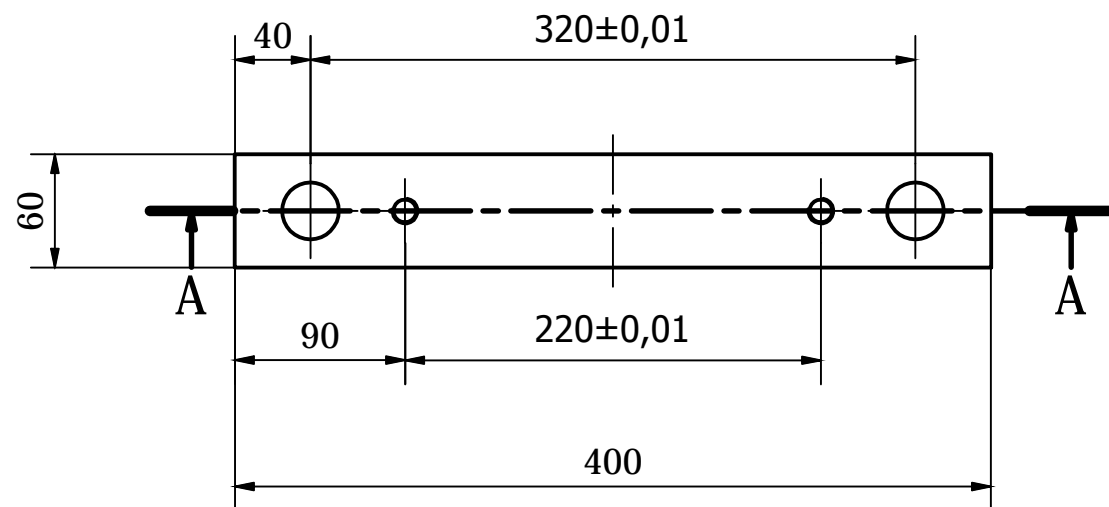
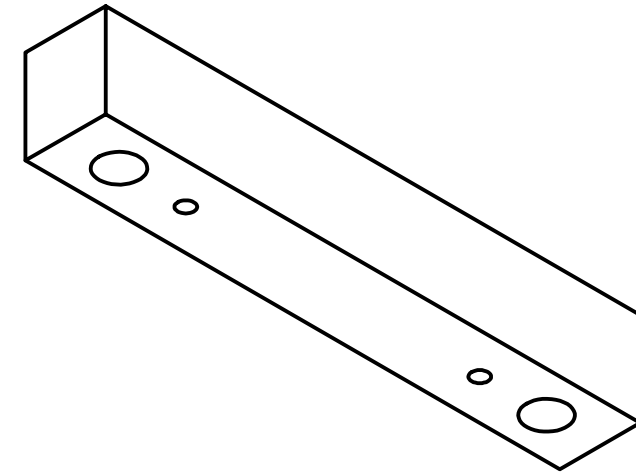
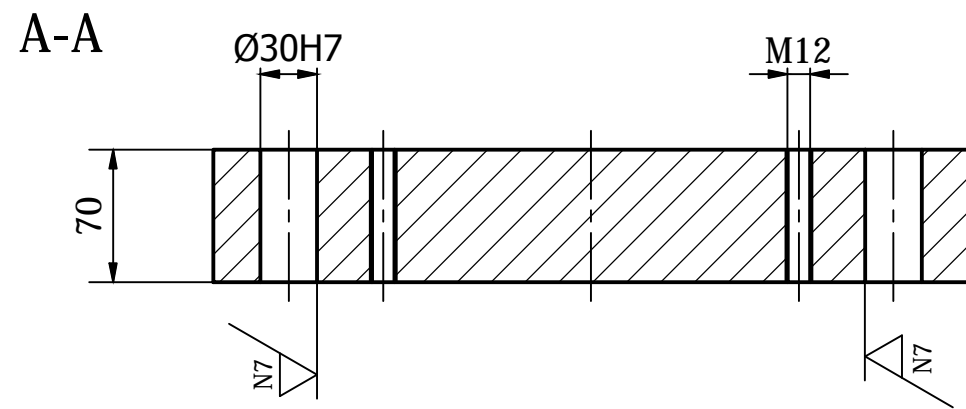


A-A



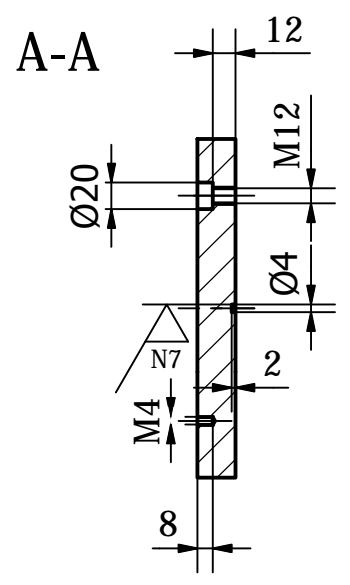
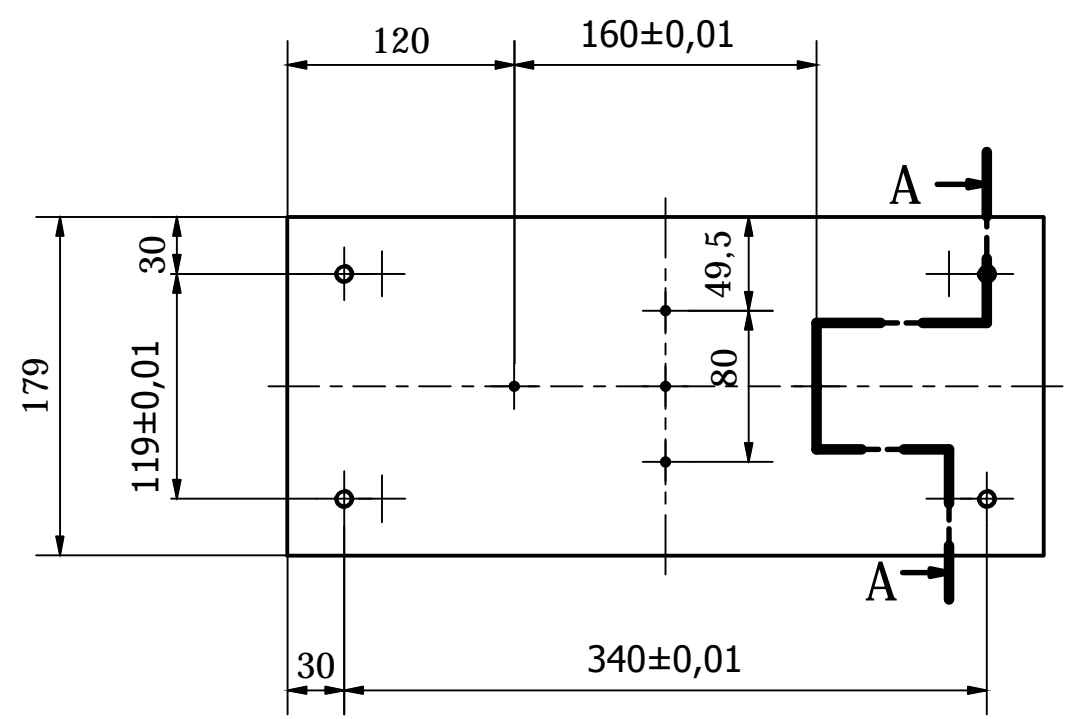
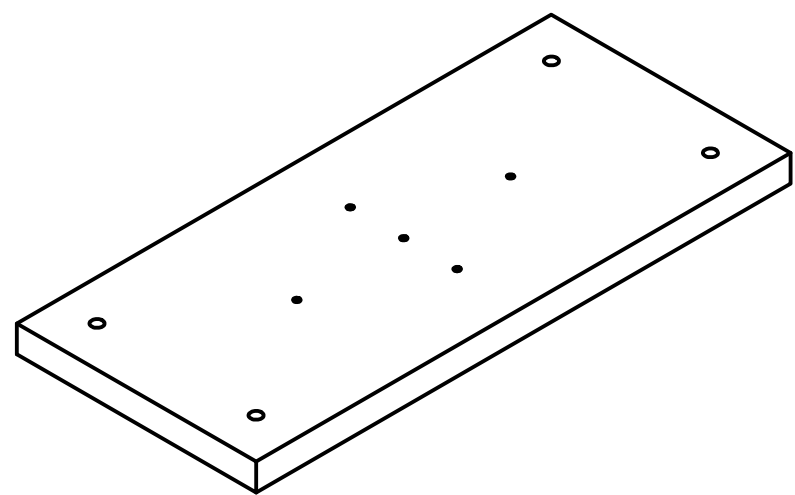
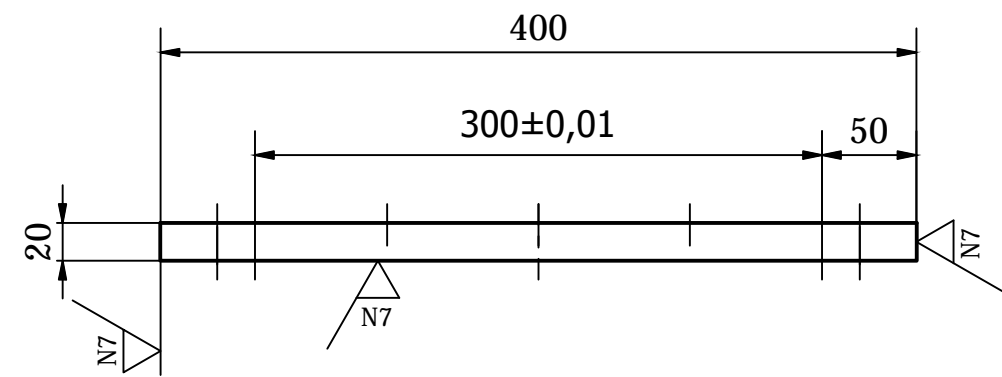
1	Cavidad inferior		8	AISI-420		
Cant./Kant.	Denominación/Izendapena	Norma/Araudia Plano/Planoa	Marca/Marka	Material/Materiala Obvser./Behaketak	Unit. Peso/Pisu	Total/Osoa
Dibujado/Marraztuko:	Fecha/Data:	Nombre/Izena:	Firma/Signa.:	 UNIVERSIDAD DE PAIS VASCO EUSKAL HERRIKO UNIBETSITATEA  ESCUELA DE INGENIERÍA DE BILBAO BILBOKO INGENIARITZA ESKOLA GRADO EN INGENIERÍA MECÁNICA INGENIARITZA MEKANIKOKO GRADUA		
Comprob./Egiatzatu:						
Dirigido/Zuzenduta:						
	Escala/Eskala:	CAVIDAD INFERIOR			DISEÑO DE UN PROCESO DE INYECCIÓN PARA FABRICACIÓN DE FOCO DELANTERO	
Toleran. gen.: Perdoiak gen.:	1:4					
				Plano N°/Zkia.: 9		
				Plano Cant./Kop.: 12		

9. $\nabla_{N9}/(\nabla_{N7})$



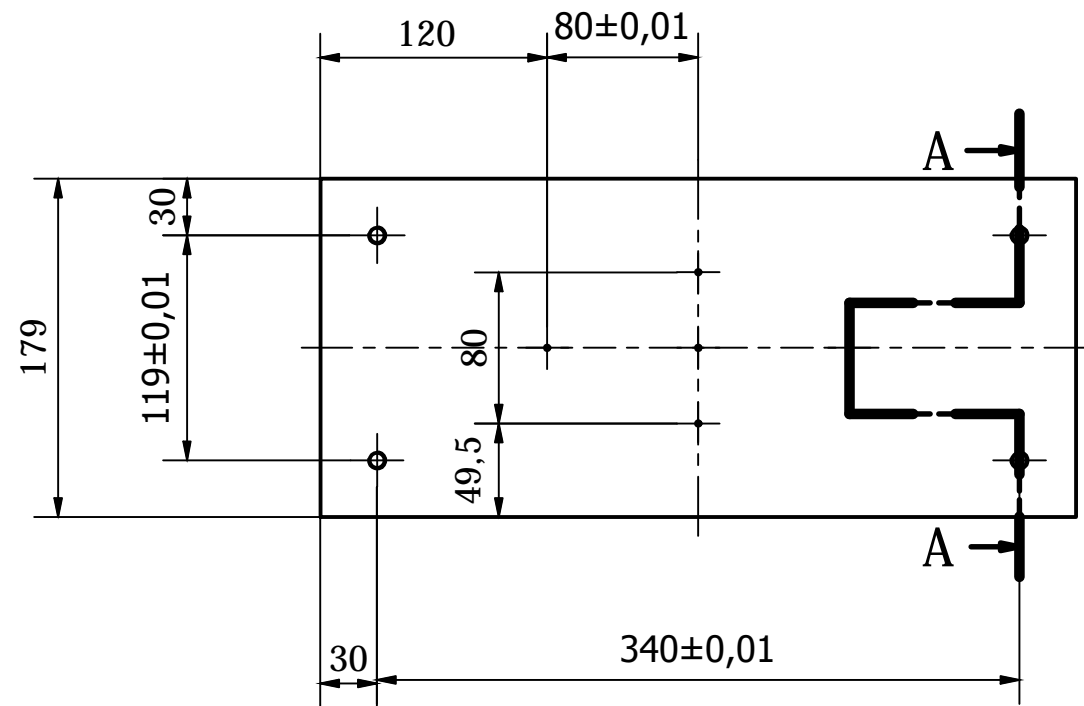
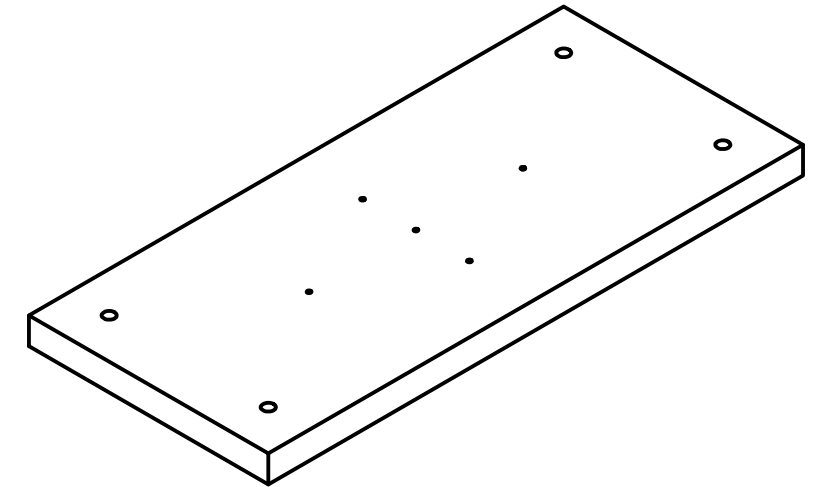
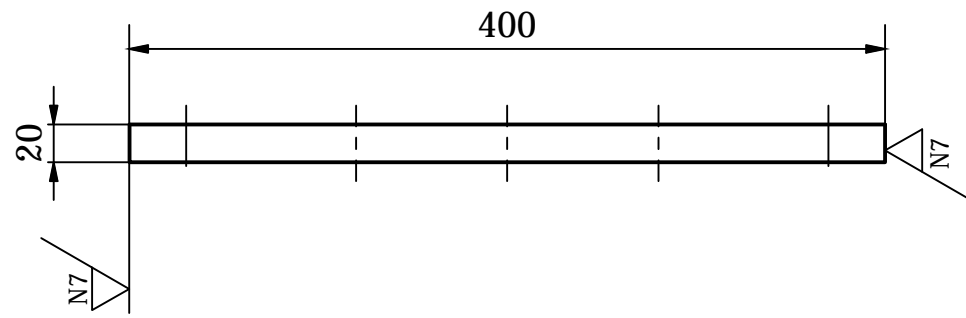
2	Placa paralela		9	AISI-4130		
Cant./Kant.	Denominación/Izendapena	Norma/Araudia Plano/Planoa	Marca/Marka	Material/Materiala Obvserv./Behaketak	Unit.	Total/Osoa Peso/Pisu
	Fecha/Data:	Nombre/Izena:	Firma/Signa.:	UNIVERSIDAD DE PAIS VASCO EUSKAL HERRIKO UNIBETSITATEA ESCUELA DE INGENIERÍA DE BILBAO BILBOKO INGENIARITZA ESKOLA GRADO EN INGENIERÍA MECÁNICA INGENIARITZA MEKANIKOKO GRADUA		
	Dibujado/Marraztuko:	03/07/2018	Gorka Guerricabeitia			
	Comprob./Egiaztatu:					
	Dirigido/Zuzenduta:					
		Escala/Eskala: 1:4	PLACA PARALELA		DISEÑO DE UN PROCESO DE INYECCIÓN PARA FABRICACIÓN DE FOCO DELANTERO	
Toleran. gen.: Perdoiak gen.:					Plano N°/Zkia.: 10 Plano Cant./Kop.: 12	

10. $\nabla \frac{N9}{/}$ ($\nabla \frac{N7}{/}$)

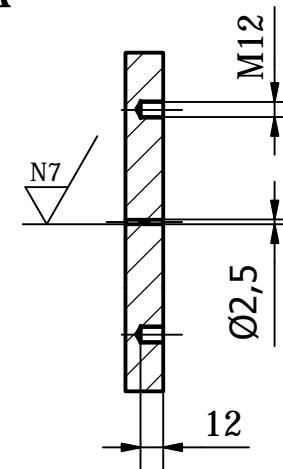


1	Placa portaexpulsores		10	AISI-414		
Cant./Kant.	Denominación/Izendapena	Norma/Araudia Plano/Planoa	Marca/Marka	Material/Materiala Obvserv./Behaketak	Unit. Peso/Pisu	Total/Osoa
Dibujado/Marraztuko:	Fecha/Data: 03/07/2018	Nombre/Izena: Gorka Guerricabeitia	Firma/Signa.:	UNIVERSIDAD DE PAIS VASCO EUSKAL HERRIKO UNIBETSITATEA ESCUELA DE INGENIERÍA DE BILBAO BILBOKO INGENIARITZA ESKOLA GRADO EN INGENIERÍA MECÁNICA INGENIARITZA MEKANIKOKO GRADUA		
Comprob./Egiaztatu:						
Dirigido/Zuzenduta:						
 Toleran. gen.: Perdoiak gen.:	Escala/Eskala: 1:4	PLACA PORTAEXPULSORES			DISEÑO DE UN PROCESO DE INYECCIÓN PARA FABRICACIÓN DE FOCO DELANTERO	
				Plano N°/Zkia.: 11		
				Plano Cant./Kop.: 12		

11. $\nabla_{N9} / (\nabla_{N7})$



A-A



1	Placa expulsores		11	AISI-414		
Cant./Kant.	Denominación/Izendapena	Norma/Araudia Plano/Planoa	Marca/Marka	Material/Materiala Obvserv./Behaketak	Unit.	Total/Osoa Peso/Pisu
	Fecha/Data: 03/07/2018	Nombre/Izena: Gorka Guerricabeitia	Firma/Signa.:	UNIVERSIDAD DE PAIS VASCO EUSKAL HERRIKO UNIBETSITATEA ESCUELA DE INGENIERÍA DE BILBAO BILBOKO INGENIARITZA ESKOLA GRADO EN INGENIERÍA MECÁNICA INGENIARITZA MEKANIKOKO GRADUA		
	Dibujado/Marraztuko:	Comprob./Egiaztatu:	Dirigido/Zuzenduta:			
	Escala/Eskala: Toleran. gen.: Perdoiak gen.:	1:4	PLACA EXPULSORES		DISEÑO DE UN PROCESO DE INYECCIÓN PARA FABRICACIÓN DE FOCO DELANTERO	
				Plano N°/Zkia.: 12		
				Plano Cant./Kop.: 12		