

GRADO EN INGENIERÍA ELÉCTRICA
TRABAJO FIN DE GRADO

***DISEÑO ELÉCTRICO Y CONTROL
ELECTRÓNICO DE MICROCENTRAL
HIDROELÉCTRICA AISLADA***

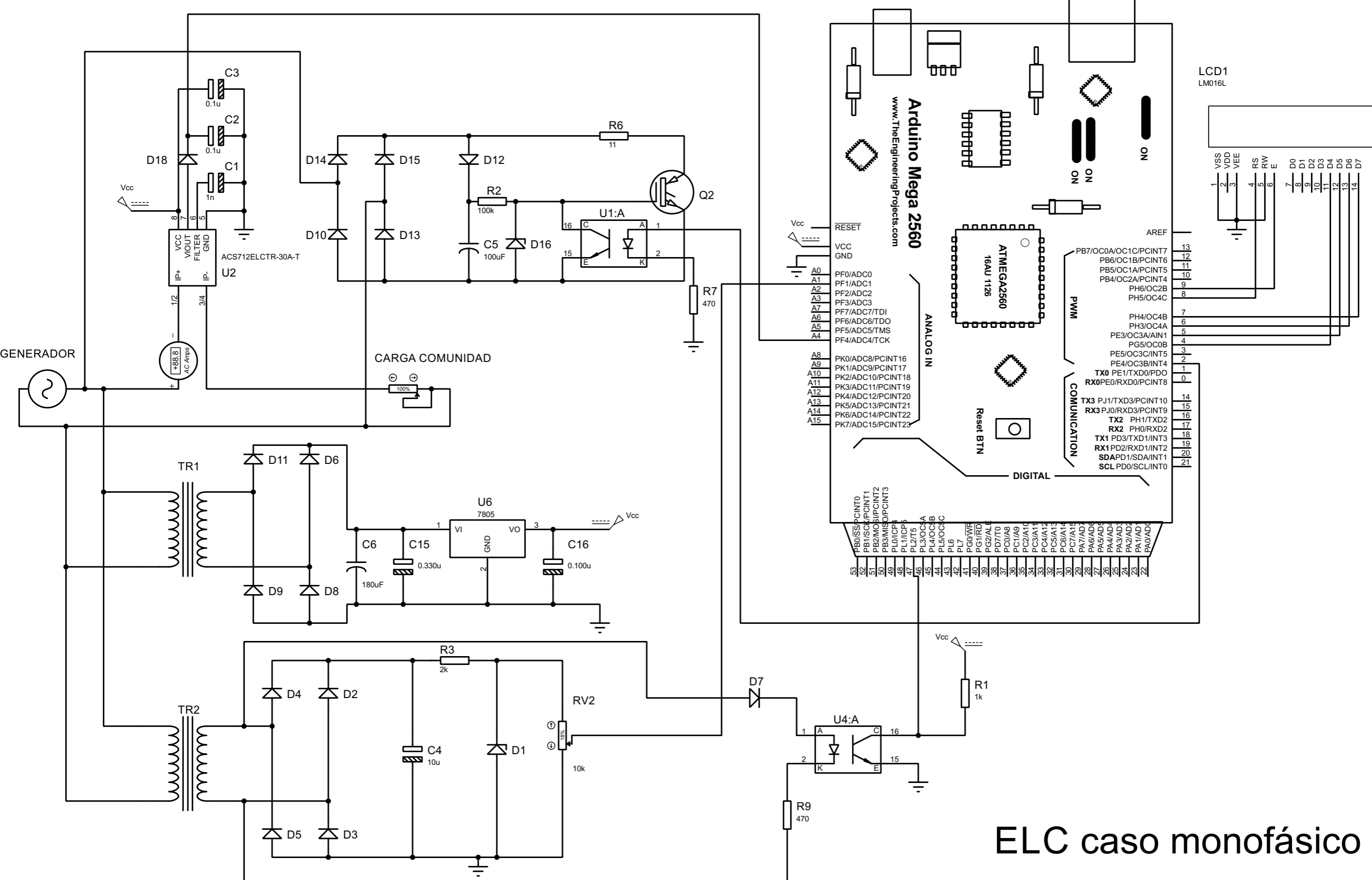
DOCUMENTO 5 – ANEXO III: PLANOS DE CIRCUITOS ELC

Alumno: Rozas Holgado, Iñigo

Director: Sainz de Murieta Mangado, Joseba

Curso: 2017-2018

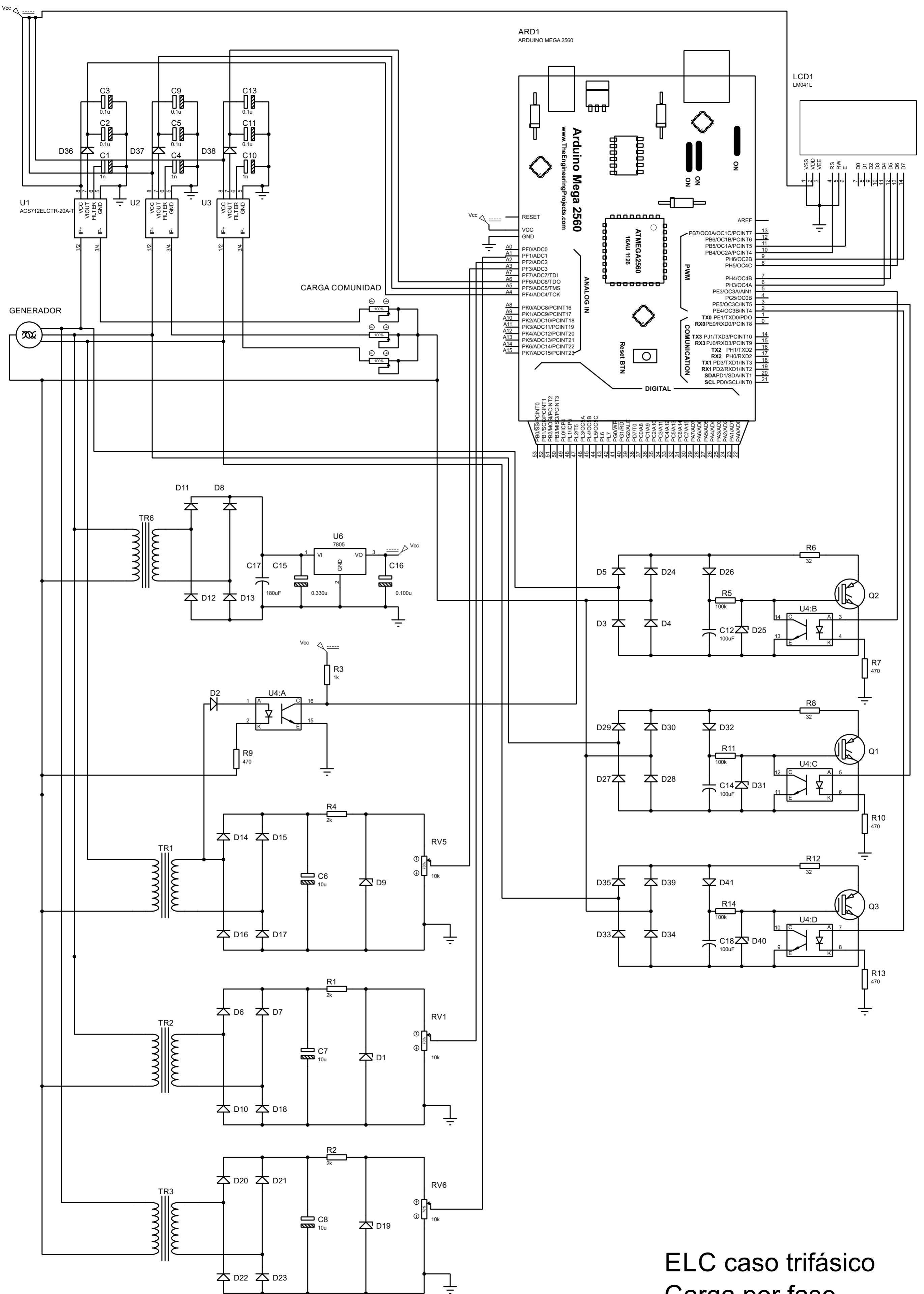
Fecha: 28/06/2018



ELC caso monofásico

Tabla de componentes: ELC monofásico

Componente	Fabricante	Referencia
Transformador de PCB 44328	Myrra	TR1
Diodo 1N4001	Vishai	D2 – D7 y D18
Condensador electrolítico de aluminio 860010675017 de 180 μ F	Wurth Elektronik	C6
Condensador electrolítico de aluminio 860010672003 de 330 nF	Wurth Elektronik	C15
LM7805	On Semiconductor	U6
Condensador electrolítico de aluminio 860010672001 de 100 nF	Wurth Elektronik	C16
Transformador de PCB 44057	Myrra	TR2
Condensador electrolítico de aluminio 860160672009 10 μ F	Wuth Elektronik	C4
Resistor 2K MRS25	Vishay	R2 y R3
Diodo Zener 1N5338B	On Semiconductor	D1
Potenciómetro RK11K1140A3L	Alps Electric	RV2
LCD 16x2 DEM 16216 SYH-LV	Display electronic	LCD1
Arduino Mega 2560	Arduino	ARD1
ACS712ELCTR-30A-T	Allegro Microsystems	U2
Condensador electrolítico de aluminio 0,1 μ F 860010672001	Wurth Elektronik	C2 y C3
Condensador 1 nF PFR5102J63J11L4BULK	KEMET	C1
Optoacoplador LTV-814	Lite-On	U4:A
Resistor CFR100 0,47 k Ω	TE connectivity	R9
Resistor CFR50 1 k Ω	TE connectivity	R1
2 x Módulo 2 diodos MDD26-08N1B, 36A, 800V	IXYS	D14 y D15 D10 y D13
Diodo 1N4006, 800 V 1 A	Vishai	D12
Condensador serie RS 100uF, 400 V	RS Pro	C5
Diodo zener 1N5357B, 20V	On semiconductor	D16
Resistencia fija CFR100J100K	TE Connectivity	R2
Módulo IGBT, IXGN320N60A3	IXYS	Q2
5 x Resistencia en Panel 2,2 Ω 1 kW	TE Connectivity	R6



ELC caso trifásico
Carga por fase

Tabla de componentes: ELC trifásico con carga por fase.

Componente	Fabricante	Referencia
Transformador de PCB 44328	Myrra	TR4
Diodo 1N4001	Vishai	D2 D6 – D8 D10 – D18 D20 – D23 D36 – D38
Condensador electrolítico de aluminio 860010675017 de 180 μ F	Würth Elektronik	C17
Condensador electrolítico de aluminio 860010672003 de 330 nF	Würth Elektronik	C15
LM7805	On Semiconductor	U6
Condensador electrolítico de aluminio 860010672001 de 100 nF	Würth Elektronik	C16
Transformador de PCB 44057	Myrra	TR1 – TR3
Condensador electrolítico de aluminio 860160672009 10 μ F	Wuth Elektronik	C6 – C8
Resistor 2K MRS25	Vishay	R2 – R4
Diodo Zener 1N5338B	On Semiconductor	D1, D9 y D19
Potenciómetro RK11K1140A3L	Alps Electric	RV1, RV5 y RV5
LCD 16x4 ERM1604-1 Series	East Risting	LCD1
Arduino Mega 2560	Arduino	ARD1
ACS712ELCTR-20A-T	Allegro Microsystems	U1 – U3
Condensador electrolítico de aluminio 0,1 μ F 860010672001	Würth Elektronik	C2 – C3 C5 y C9 C11 y C13
Condensador 1 nF PFR5102J63J11L4BULK	KEMET	C1, C4 y C10
Optoacoplador LTV-814	Lite-On	U4:A
Resistor CFR100 0,47 k Ω	TE connectivity	R9
Resistor CFR50 1 k Ω	TE connectivity	R3
2 x Módulo 2 diodos MDD26-08N1B, 36A, 800V	IXYS	D5 y D24 D3 y D4 D29 y D30 D29 y D28 D35 y D39 D33 y D34
Diodo 1N4006, 800 V 1 A	Vishai	D26, D32 y D41
Condensador serie RS 100uF, 400 V	RS Pro	C12, C14 y C18
Diodo zener 1N5357B, 20V	On semiconductor	D25, D31 y D40
Resistencia fija CFR100J100K	TE Connectivity	R5, R11 y R10
Módulo IGBT, IXGN320N60A3	IXYS	Q1, Q2 y Q3
1 Resistencia 47 Ω 1 kW + 100 Ω 1 kW	TE Connectivity	R6, R8 y R12

Tabla de componentes: ELC trifásico con única carga.

Componente	Fabricante	Referencia
Transformador de PCB 44328	Myrra	TR4
Diodo 1N4001	Vishai	D2 D6 – D8 D10 – D18 D20 – D23 D36 – D38
Condensador electrolítico de aluminio 860010675017 de 180 μ F	Würth Elektronik	C17
Condensador electrolítico de aluminio 860010672003 de 330 nF	Würth Elektronik	C15
LM7805	On Semiconductor	U6
Condensador electrolítico de aluminio 860010672001 de 100 nF	Würth Elektronik	C16
Transformador de PCB 44057	Myrra	TR1 – TR3
Resistor 2K MRS25	Vishay	R2 – R4
Diodo Zener 1N5338B	On Semiconductor	D1, D9 y D19
Potenciómetro RK11K1140A3L	Alps Electric	RV1, RV5 y RV5
LCD 16x4 ERM1604-1 Series	East Risting	LCD1
Arduino Mega 2560	Arduino	ARD1
ACS712ELCTR-20A-T	Allegro Microsystems	U1 – U3
Condensador electrolítico de aluminio 0,1 μ F 860010672001	Würth Elektronik	C2 – C3 C5 y C9 C11 y C13
Condensador 1 nF PFR5102J63J11L4BULK	KEMET	C1, C4 y C10
Optoacoplador LTV-814	Lite-On	U4:A
Resistor CFR100 0,47 k Ω	TE connectivity	R9
Resistor CFR50 1 k Ω	TE connectivity	R3
T40HFL	Vishay	D3, D4 y D5
Diodo 1N4006, 800 V 1 A	Vishai	D26
Condensador serie RS 100uF, 400 V	RS Pro	C12
Diodo zener 1N5357B, 20V	On semiconductor	D25
Resistencia fija CFR100J100K	TE Connectivity	R5
Módulo IGBT, IXGN320N60A3	IXYS	Q2
5 x Resistencia en Panel 2,2 Ω 1 kW	TE Connectivity	R6