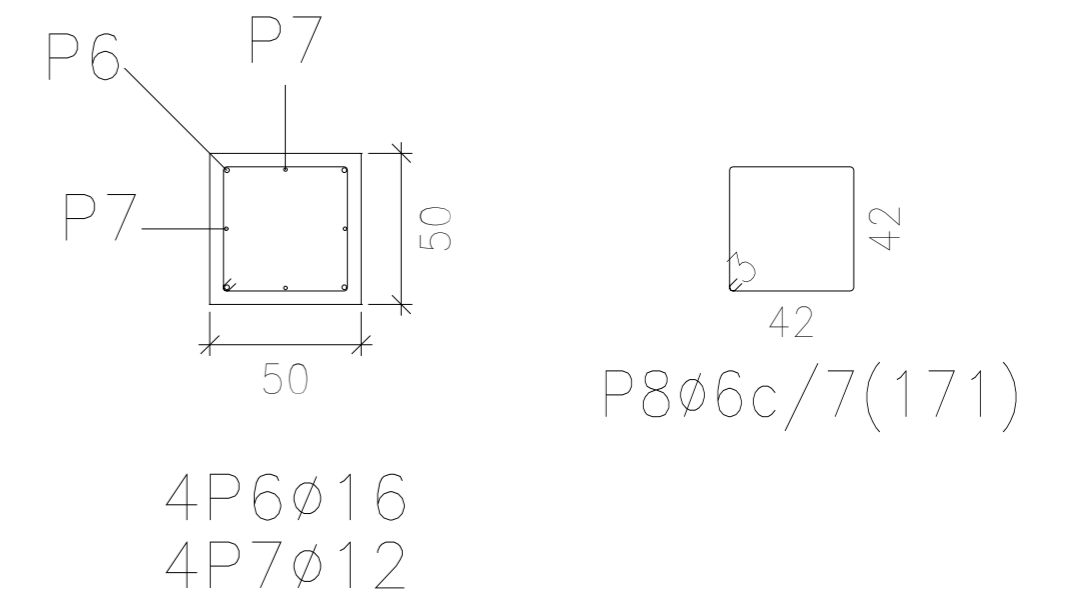
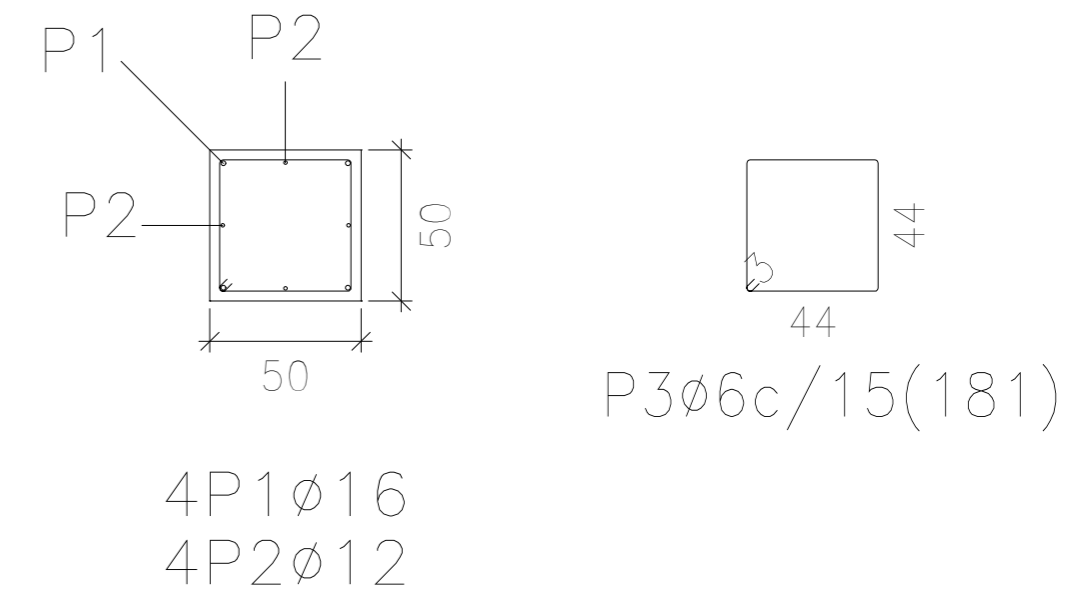
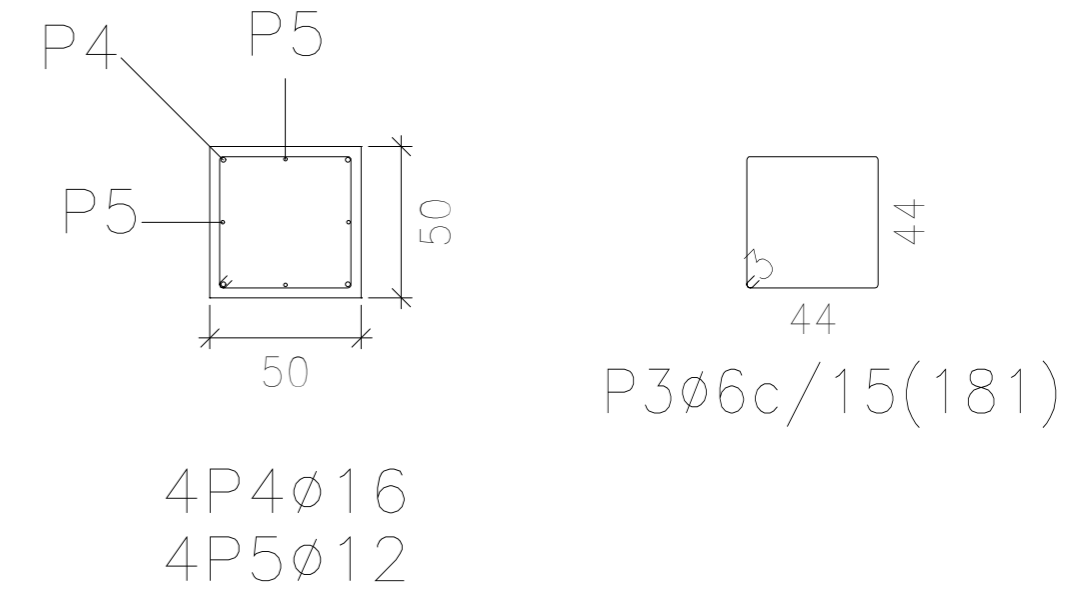
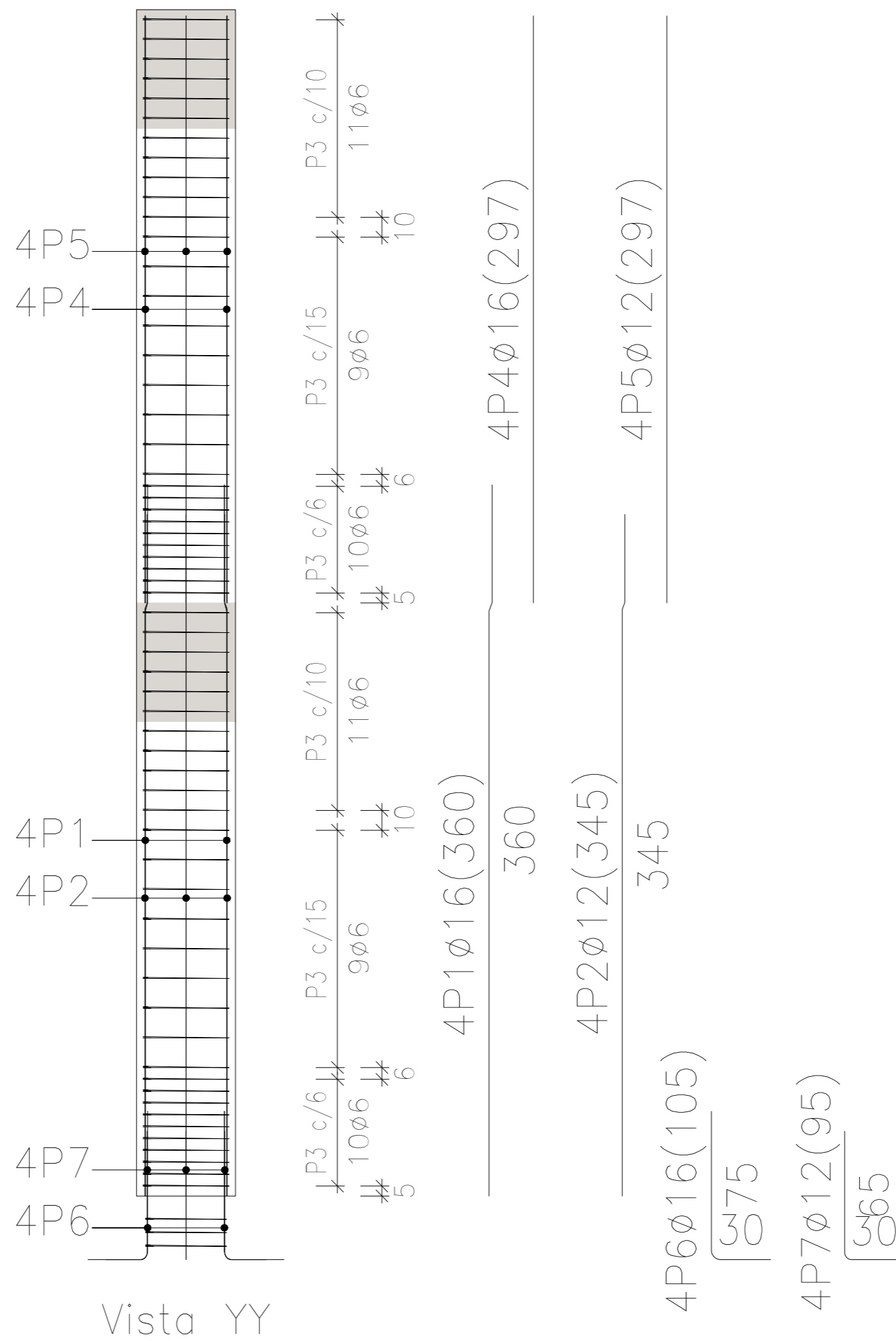
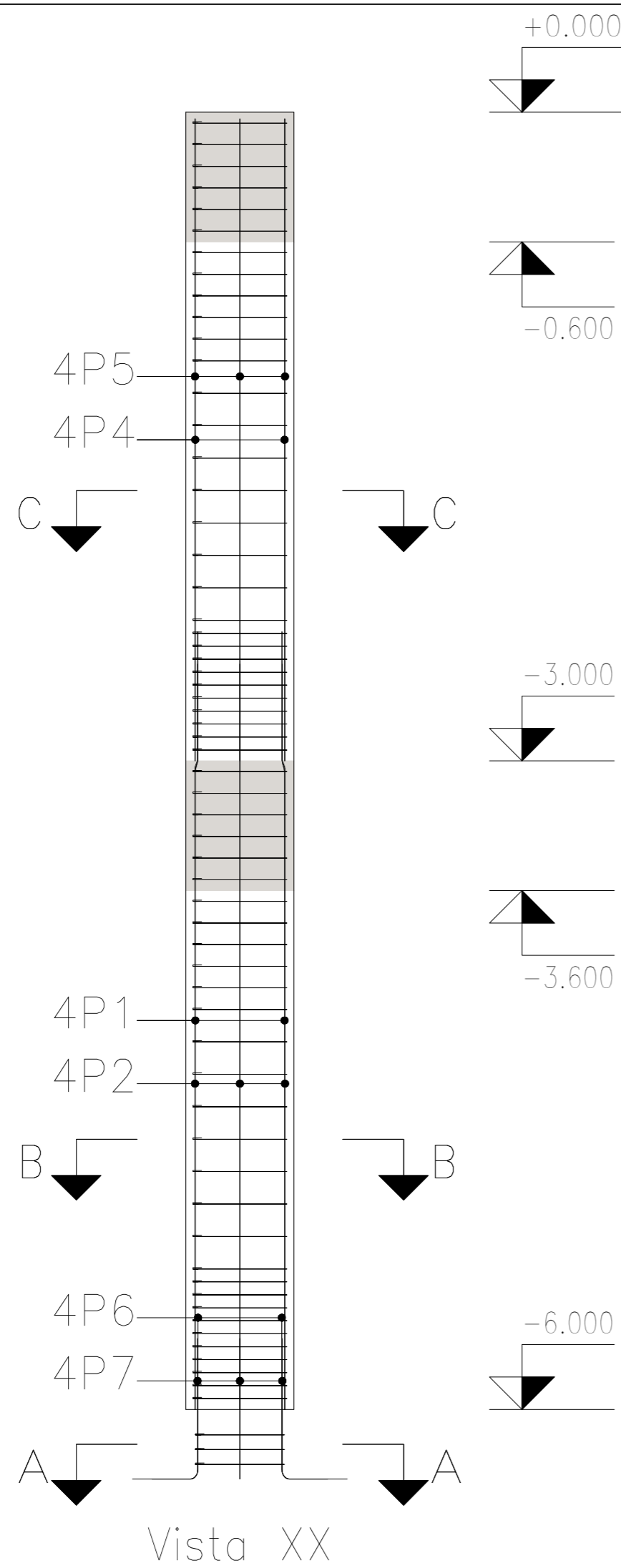


Kalea

-1. Solairua

-2. Solairua



Pilares que nacen en -1. Solairua y mueren en Kalea
 Hormigón: HA-30, Yc=1.5
 Acero en barras: B 500 S, Ys=1.15
 Acero en estribos: B 500 S, Ys=1.15

Elemento	Pos.	Diám.	No.	Esquema (cm)	Long. (cm)	Total (cm)	B 500 S, Ys=1.15 (kg)
P11	1	Ø16	4		360	1440	22.7
	2	Ø12	4		345	1380	12.3
	3	Ø6	60		181	10860	24.1
	4	Ø16	4		297	1188	18.8
	5	Ø12	4		297	1188	10.5
	6	Ø16	4		105	420	6.6
	7	Ø12	4		95	380	3.4
	8	Ø6	3		171	513	1.1
Total+10%:							109.5
Ø6:							27.8
Ø12:							28.8
Ø16:							52.9
Total:							109.5

Sección A-A		DATA	IZENA	(SINADURA)	BILBOKO INGENIARITZA ESKOLA
ESKALA 1:25	Etxebarriko Kukullaga Auzoan Aparkaleku Baten Eraikuntza (Bizkaia)	Irudikatuta	2018/05/10	Aito Peralta Murciano	 ESCUELA DE INGENIERÍA DE BILBAO
		Egiatzatuta	2018/05/10	Iker Garitaonandia Areitio	
4. Zutabeak		GRADUA Ingeniaritza Zibila			PLANO ZK. 23