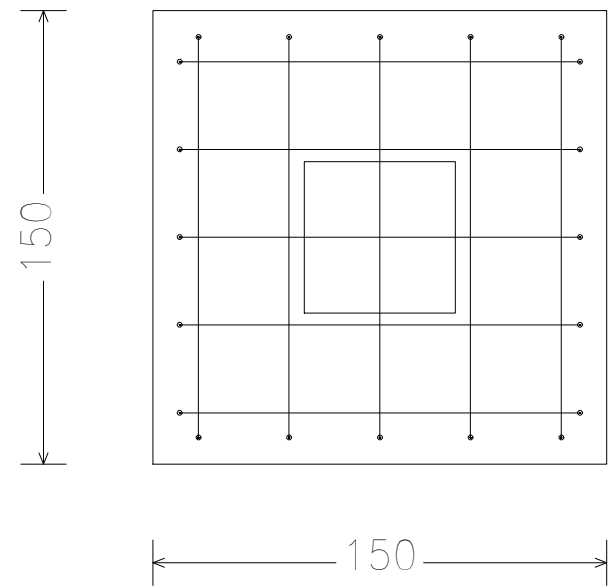
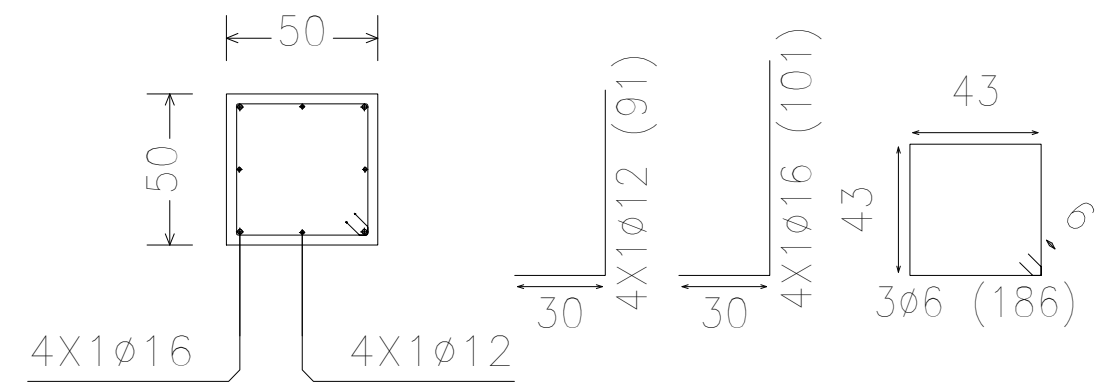



40

P12 y P30



	DATA	IZENA	(SINADURA)	BILBOKO INGENIARITZA ESKOLA
Irudikatuta	2018/05/10	Aitor Peralta Murciano		 ESCUELA DE INGENIERÍA DE BILBAO
Egiatzatuta	2018/05/10	Iker Garitaonandia Areitio		
ESKALA 1:50	Etxebarriko Kukullaga Auzoan Aparkaleku Baten Eraikuntza (Bizkaia)			GRADUA Ingeniaritza Zibila
	Zapaten Detaileak (150x150)			PLANO ZK. 40