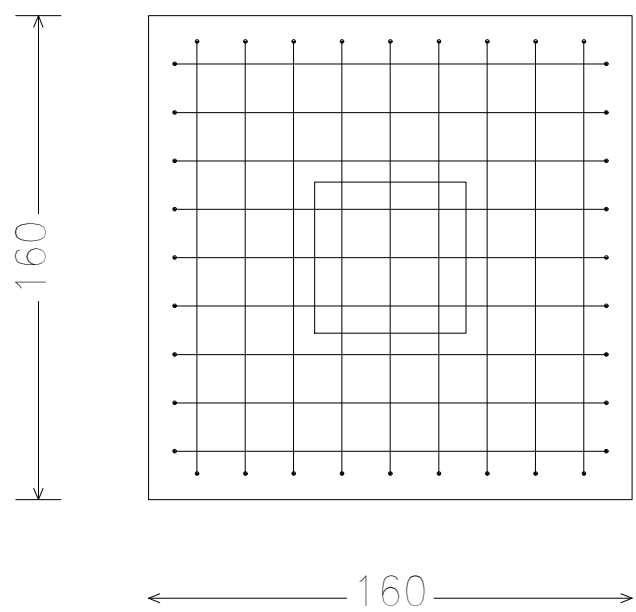
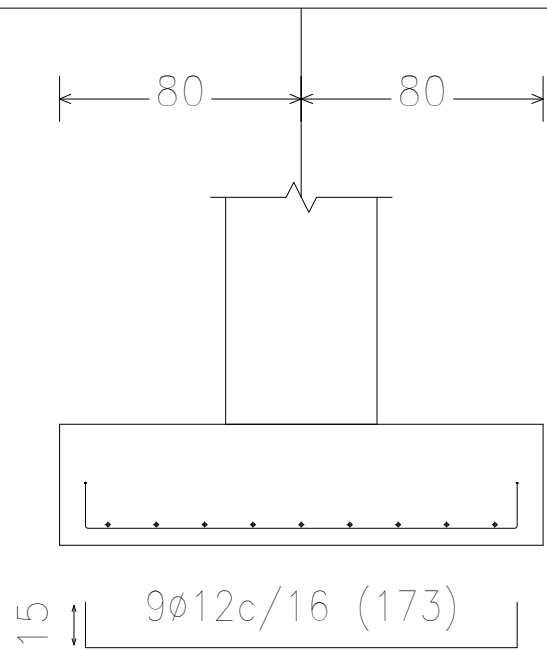
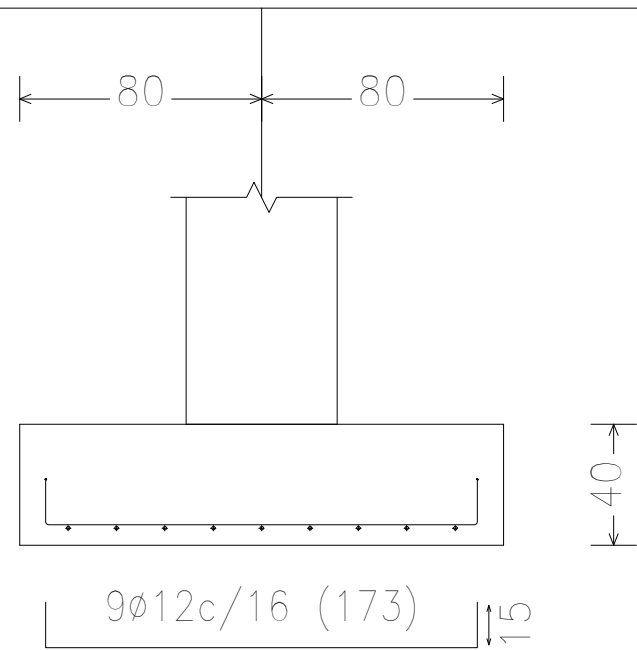


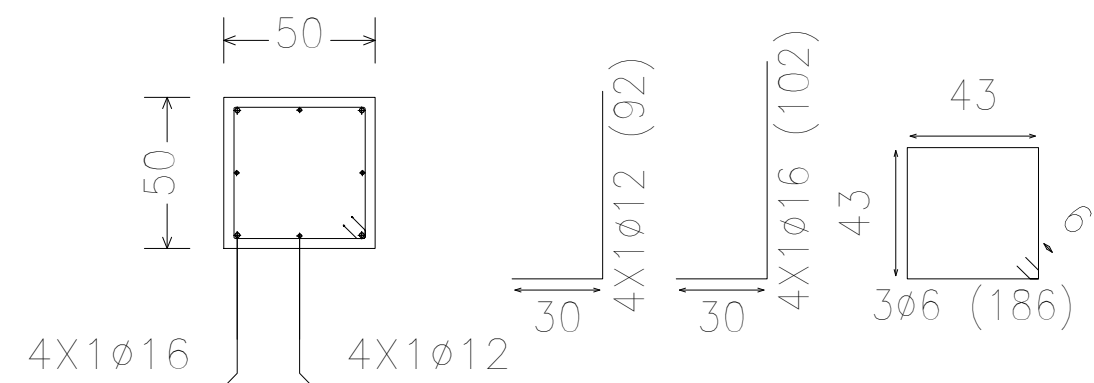
P13, P14, P16, P31, P32, P33, P34, P35, P36 y P40




P13, P14, P16, P31, P32, P33, P34, P35, P36 y P40



P13, P14, P16, P31, P32, P33, P34, P35, P36 y P40



	DATA	IZENA	(SINADURA)	BILBOKO INGENIARITZA ESKOLA  ESCUELA DE INGENIERÍA DE BILBAO
Irudikatuta	2018/05/10	Aitor Peralta Murciano		
Egiaztatuta	2018/05/10	Iker Garitaonandia Areitio		
ESKALA 1:50	Etxebarriko Kukullaga Auzoan Aparkaleku Baten Eraikuntza (Bizkaia)		GRADUA Ingeniaritza Zibila	
	Zapaten Detaileak (160x160)		PLANO ZK. 41	