

INGENIERITZA MEKANIKOKO GRADUA GRADU AMAIERAKO LANA

IGERITOKI BATENTZAKO ERAIKINA

4. DOKUMENTUA – PLANOAK

Ikaslea: Martín Nieto, Borja

Zuzendaria: Laraudogoitia Alzaga, Juan Esteban

Ikasturtea: 2017-2018

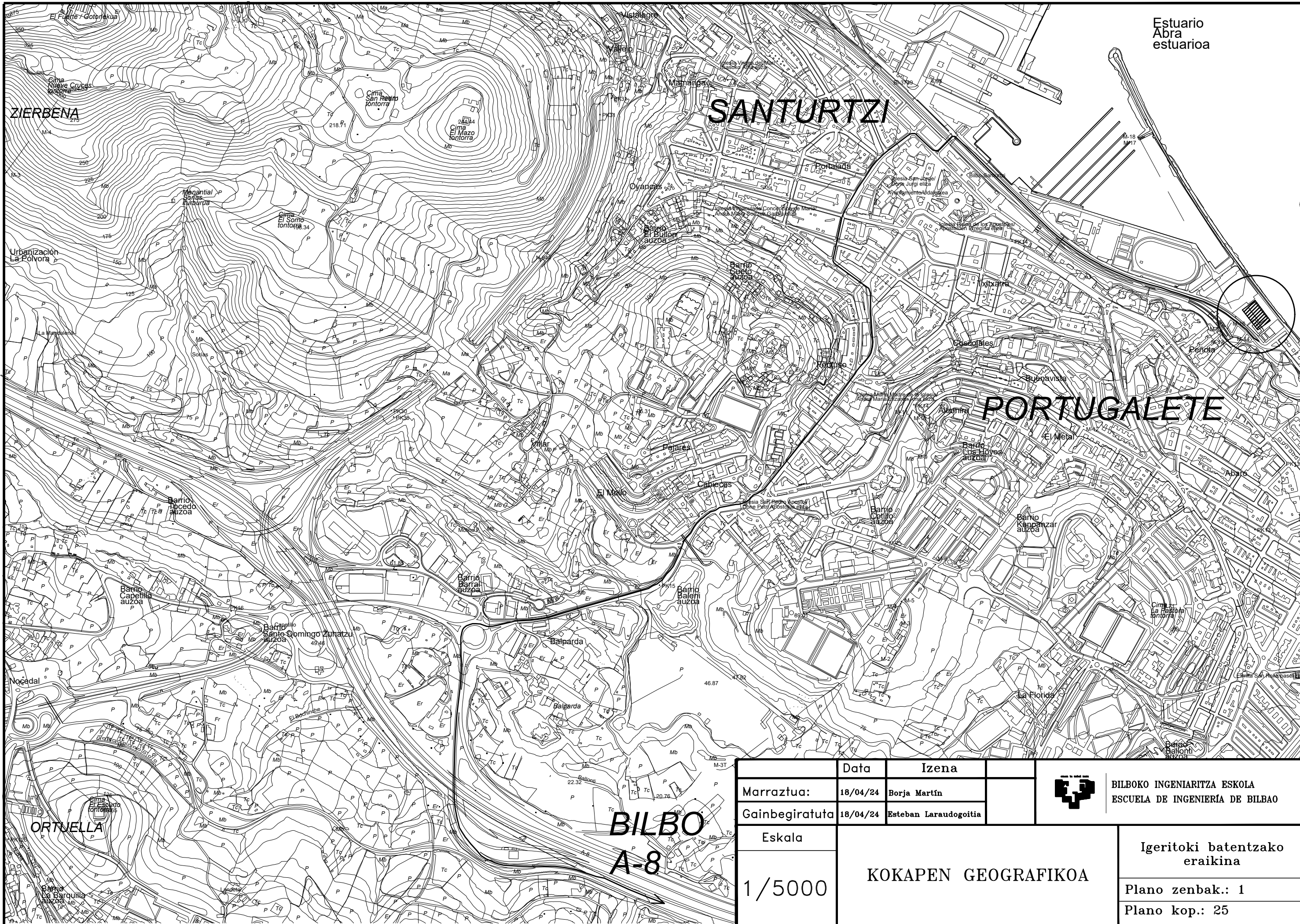
Data: Bilbo, 2018, maiatzak 14

4. DOKUMENTUA: PLANOAK

AURKIBIDEA

PLANO ZENBAKIA	IZENDAPENA	TAMAINA
1.Planoa	KOKAPEN GEOGRAFIKOA	DIN A3
2.Planoa	KOKALEKUA	DIN A3
3.Planoa	KOKAGUNEA	DIN A3
4.Planoa	ZIMENDAPENAREN KOKAPENA	DIN A3
5.Planoa	EGITURAREN BISTAK	DIN A3
6.Planoa	EGITURAREN BISTAK	DIN A3
7.Planoa	URBANIZAZIOA	DIN A3
8.Planoa	ZIMENDAPENA	DIN A3
9.Planoa	AINGURAKETA PLAKAK	DIN A3
10.Planoa	ZAPATAK ETA LOTURA HABEAK	DIN A3
11.Planoa	PORTIKO HASTIALA	DIN A3
12.Planoa	ERDIKO PORTIKOA	DIN A3
13.Planoa	HABE-ZUTABE LOTURAK I	DIN A3
14.Planoa	HABE-ZUTABE LOTURAK II	DIN A3
15.Planoa	HABE-ZUTABE LOTURAK III	DIN A3
16.Planoa	HORMA TXIKIA ETA ARRIOSTRAMENDUAK	DIN A3

17.Planoa	HORMA HANDIA ETA ARRIOSTRAMENDUAK	DIN A3
18.Planoa	TEILATUA	DIN A3
19.Planoa	ARRIOSTRAMENDUAK	DIN A3
20.Planoa	EURI UREN SANEAMENDU SAREA	DIN A3
21.Planoa	HONDAKIN UREN SANEAMENDU SAREA	DIN A3
22.Planoa	SANEAMENDU SAREKO OSAGIAK	DIN A3
23.Planoa	EMERGENTZIA PLANA	DIN A3
24.Planoa	ELEKTRIZITATE SAREA	DIN A3
25.Planoa	SEGURTASUN NEURRIAK OBRAN	DIN A3




Estuario
Abra
estuarioa

SANTURTZI

PORTUGALETE

BILBO
A-8

	Data	Izena	 BILBOKO INGENIARITZA ESKOLA ESCUELA DE INGENIERÍA DE BILBAO
Marraztuta:	18/04/24	Borja Martín	
Gainbegiratuta	18/04/24	Esteban Laradogoitia	Igeritoki batentzako eraikina Plano zenbak.: 1 Plano kop.: 25
Eskala	KOKAPEN GEOGRAFIKOA		
1/5000			

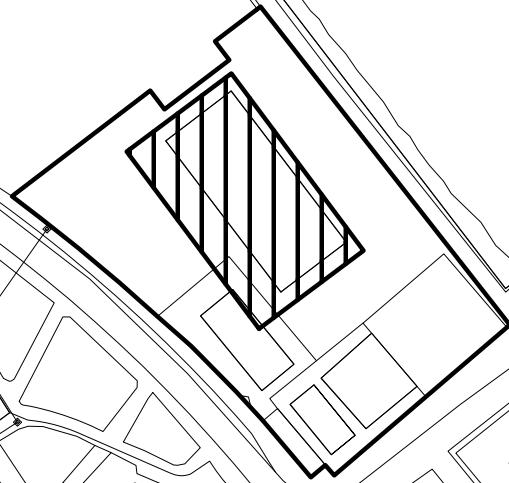
Txitxarra


Peñota

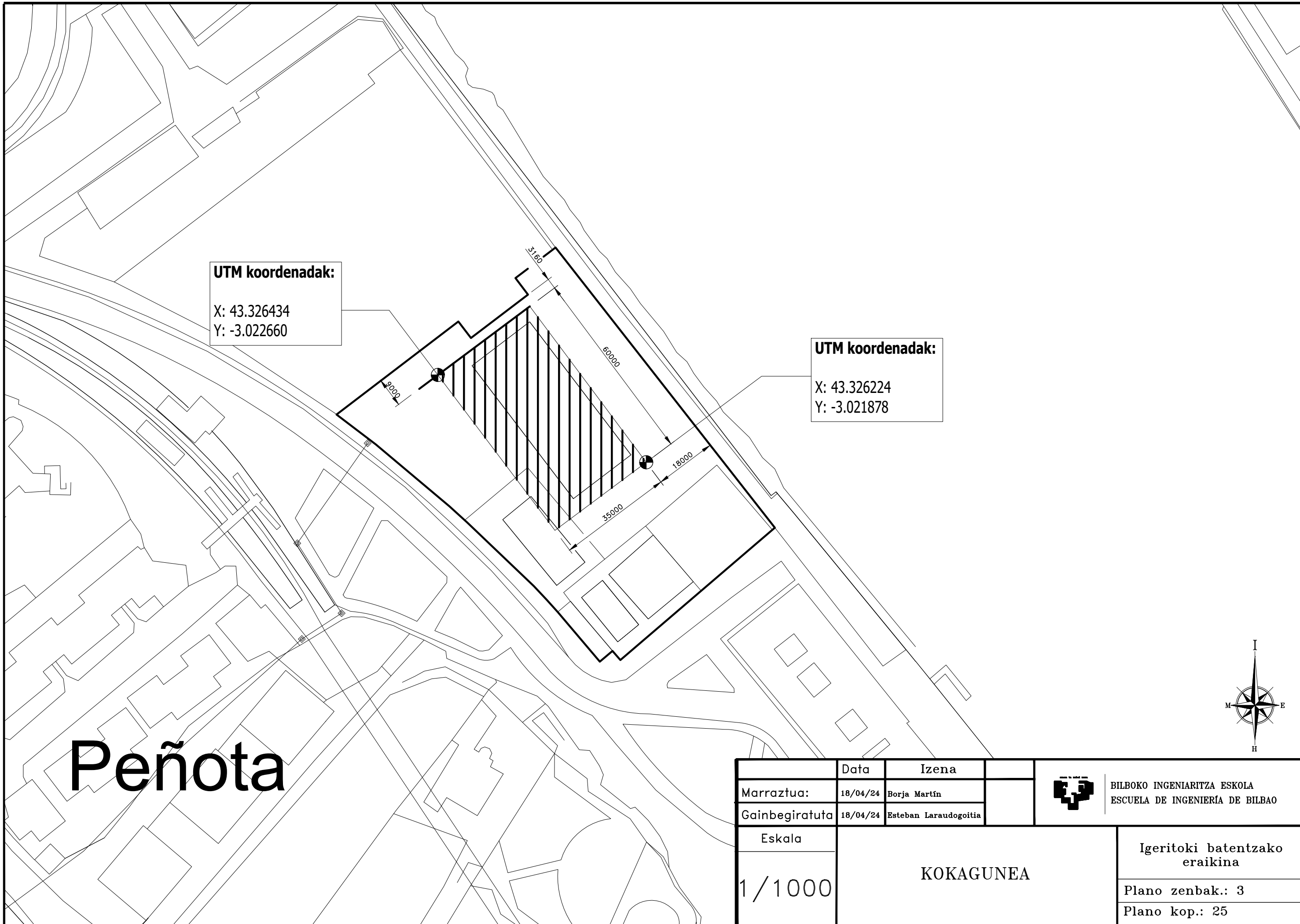
Buenavista

El Metal

PORTUGALETE



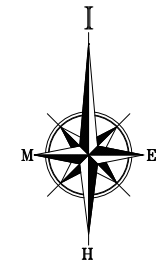
	Data	Izena		BILBOKO INGENIARITZA ESKOLA ESCUELA DE INGENIERÍA DE BILBAO
Marrastua:	18/04/24	Borja Martín		
Gainbegiratuta	18/04/24	Esteban Laradogoitia		
Eskala	KOKALEKUA		Igeritoki batentzako eraikina	
1/1500			Plano zenbak.: 2	
			Plano kop.: 25	




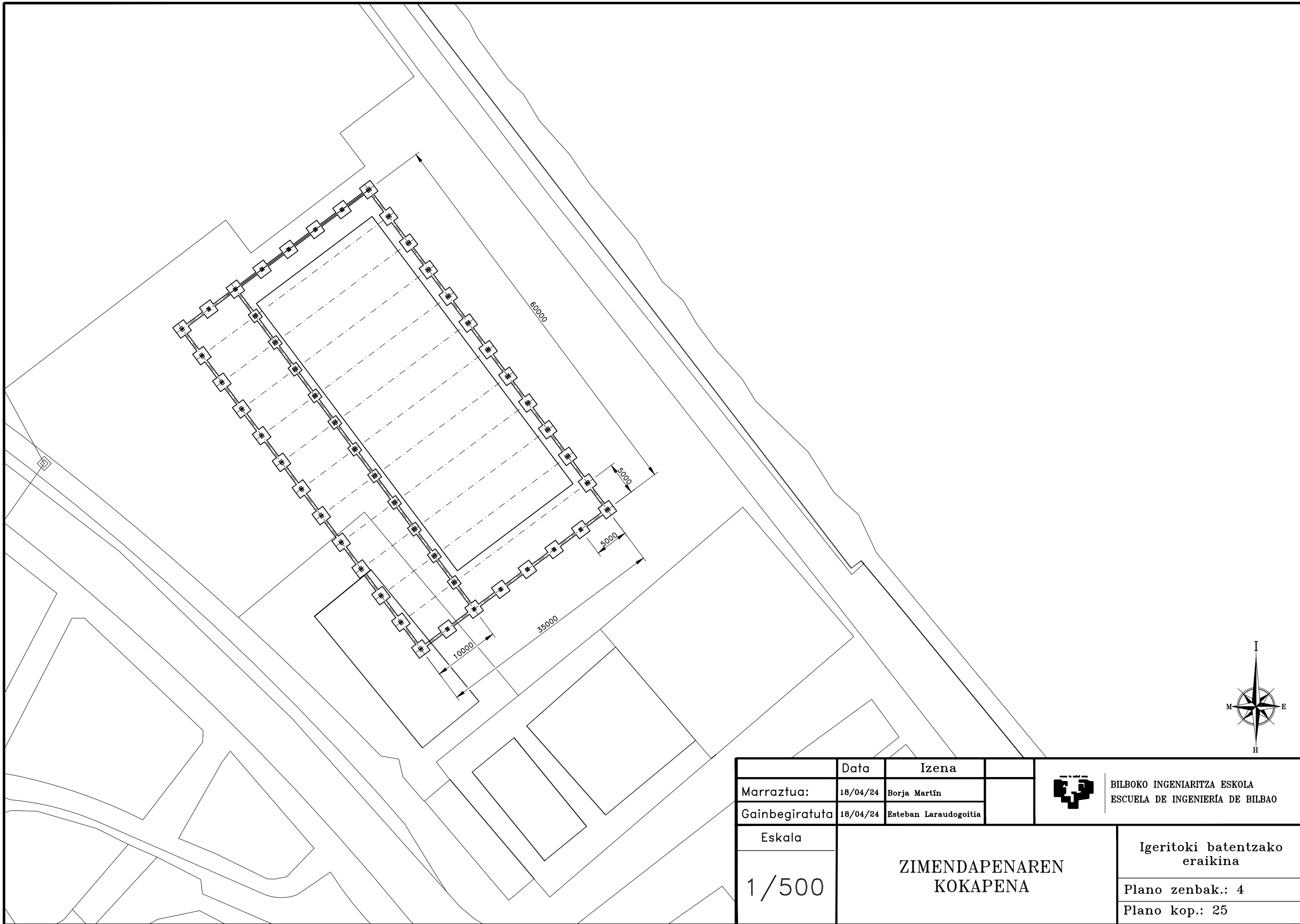
UTM koordenadak:
 X: 43.326434
 Y: -3.022660


UTM koordenadak:
 X: 43.326224
 Y: -3.021878

Peñota

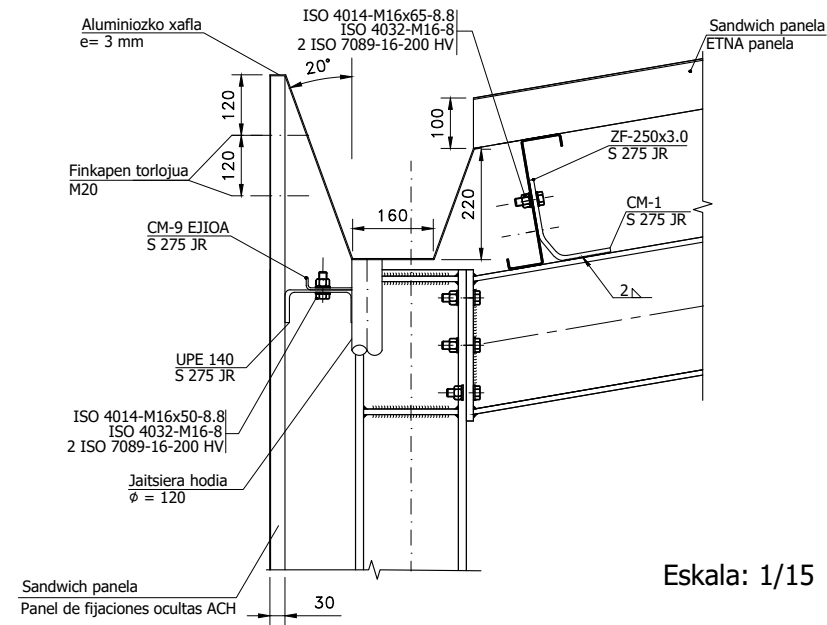


	Data	Izena	
Marrastua:	18/04/24	Borja Martín	 BILBOKO INGENIARITZA ESKOLA ESCUELA DE INGENIERÍA DE BILBAO
Gainbegiratuta	18/04/24	Esteban Laraudogoitia	
Eskala	KOKAGUNEA		Igeritoki batentzako eraikina
1 / 1000			Plano zenbak.: 3
			Plano kop.: 25

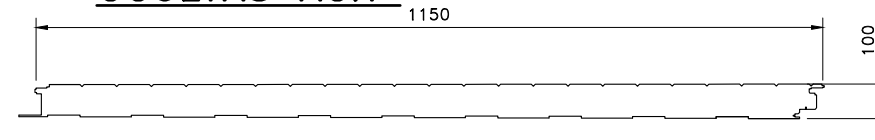


	Data	Izena	 BILBOKO INGENIARITZA ESKOLA ESCUELA DE INGENIERÍA DE BILBAO
Marrastua:	18/04/24	Borja Martín	
Gainbegiratuta	18/04/24	Esteban Laradogoitia	
Eskala	ZIMENDAPENAREN KOKAPENA		Igeritoki batentzako eraikina
1/500			Plano zenbak.: 4
			Plano kop.: 25

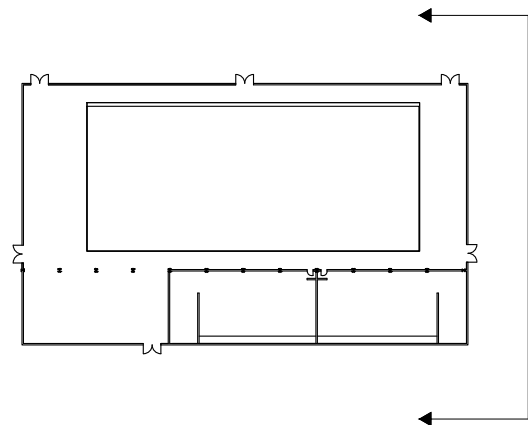
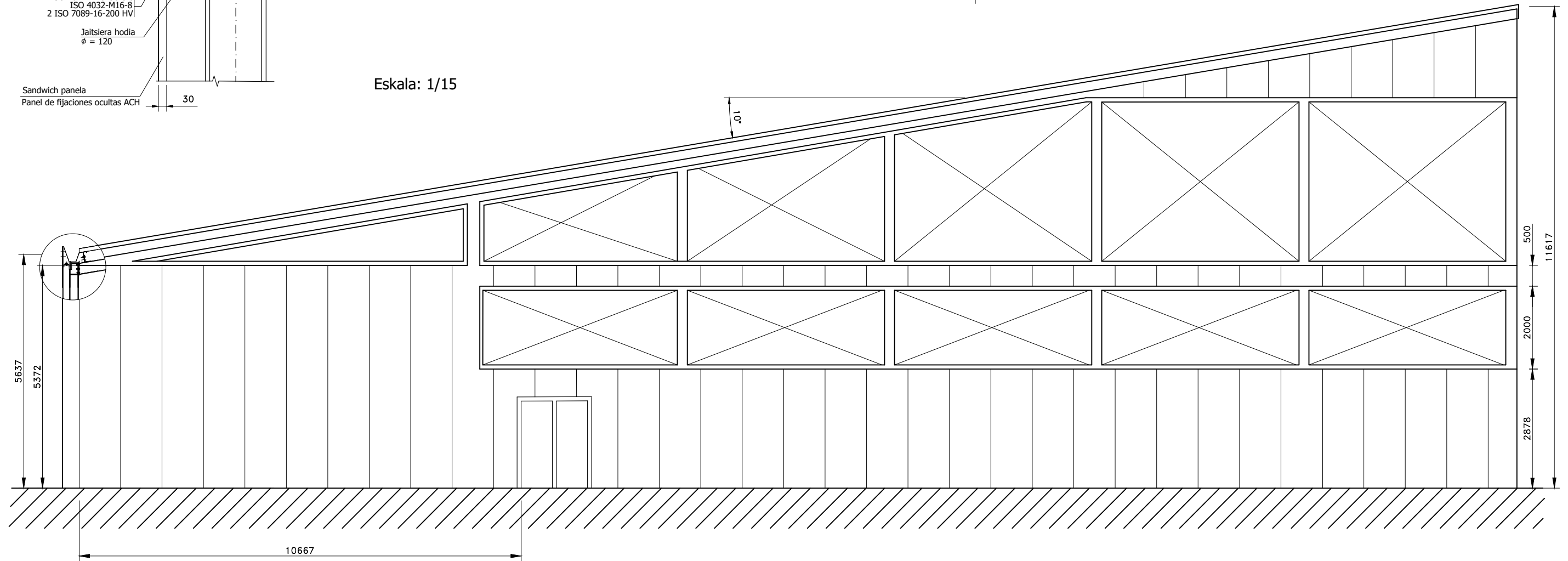
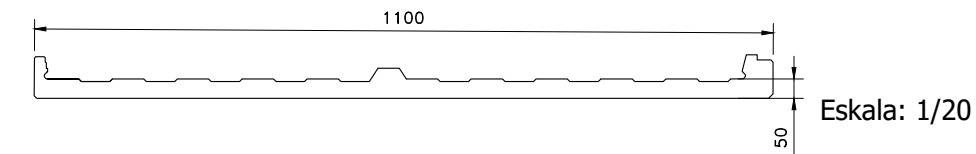
TEILATUKO KANALOIEN XEHETASUNA




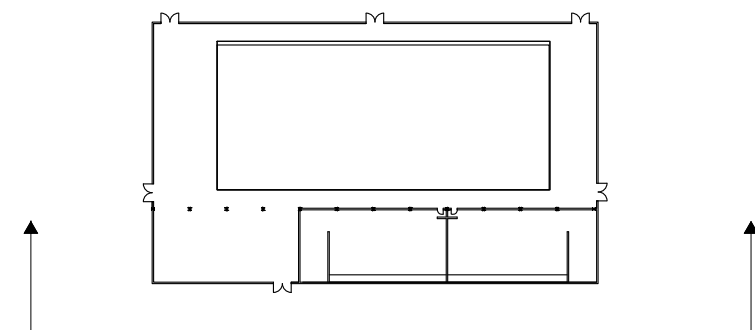
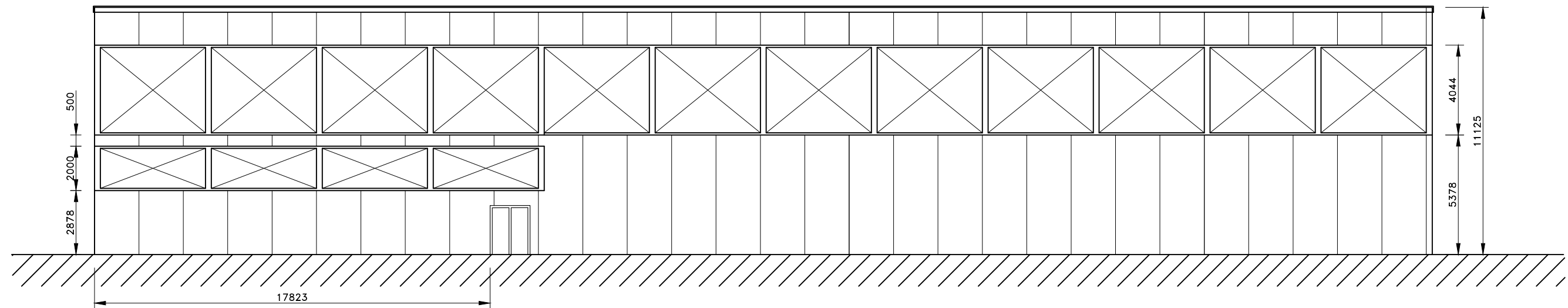
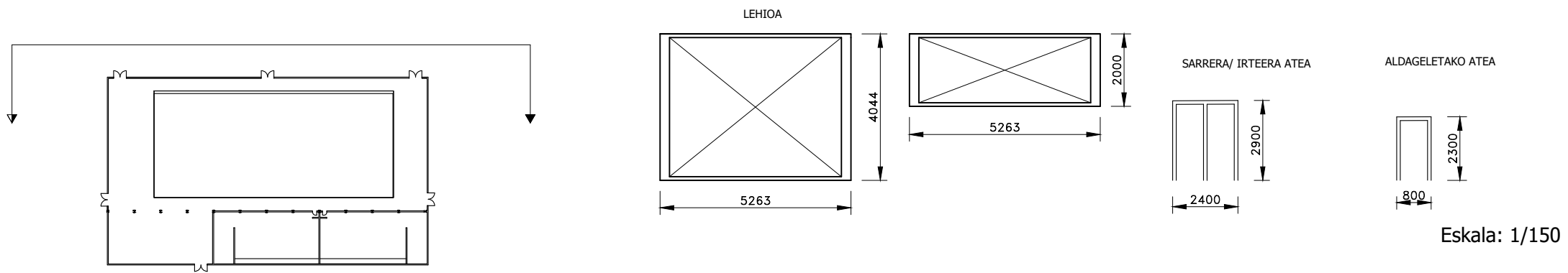
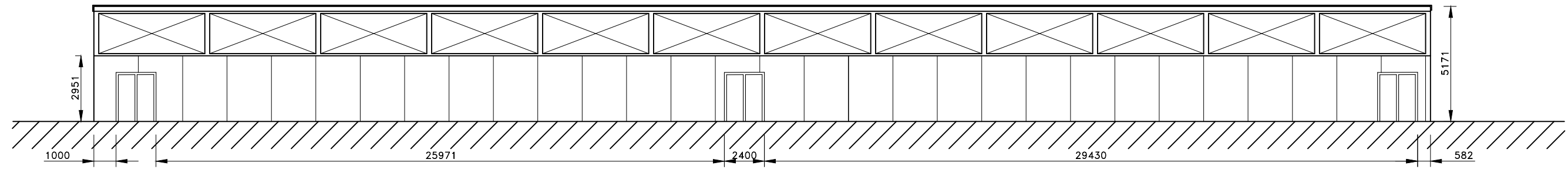
ACH EKOIZLEAREN "PANEL DE FIJACIONES OCULTAS ACH"




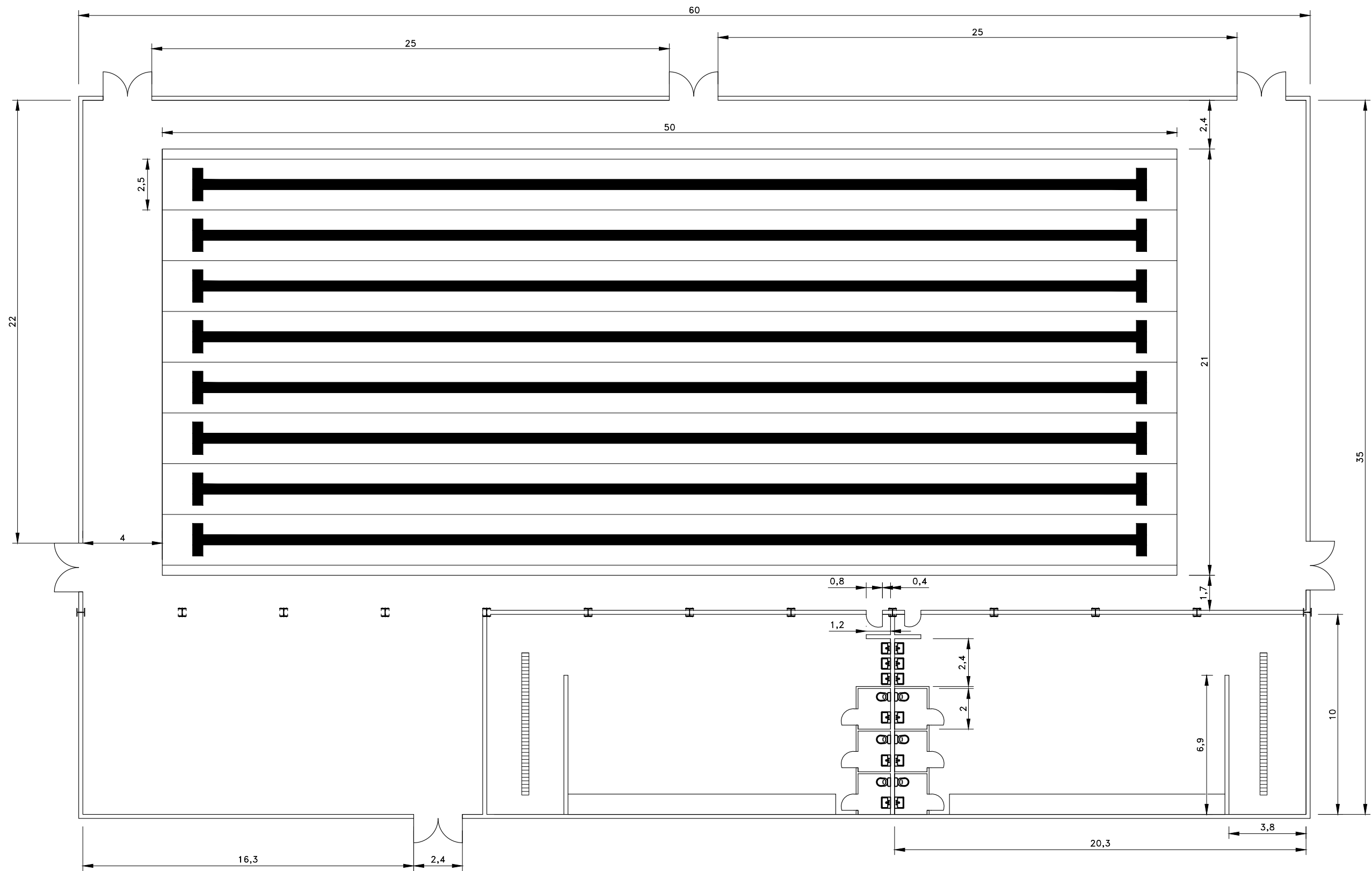
EUROPERFIL EKOIZLEAREN "PANEL DE FIJACIONES ETNA"




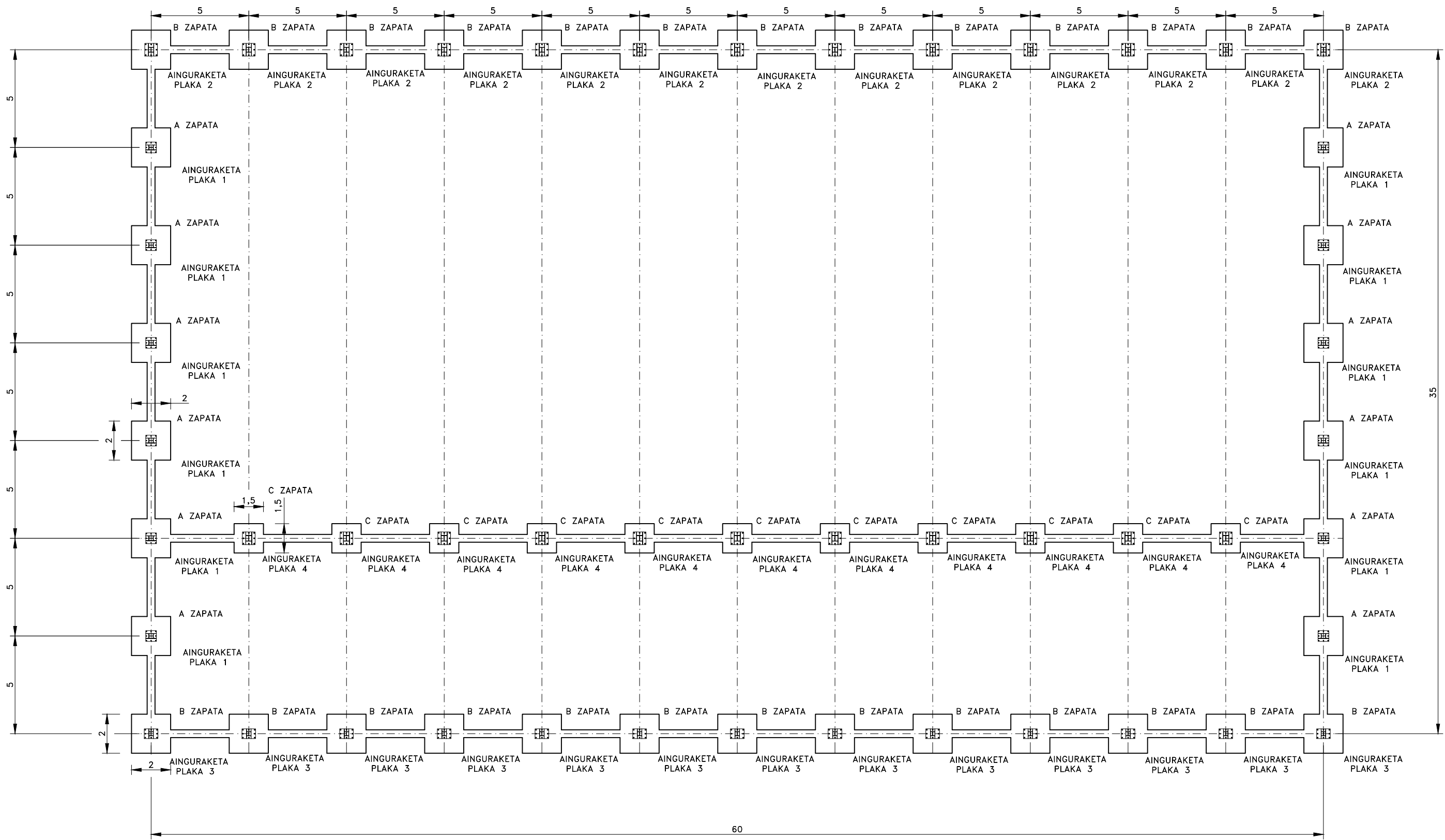
	Data	Izena	
Marrastua:	18/04/24	Borja Martín	 BILBOKO INGENIARITZA ESKOLA ESCUELA DE INGENIERÍA DE BILBAO
Gainbegiratuta	18/04/24	Esteban Laraudogoitia	
Eskala	EGITURAREN BISTAK		Igeritoki batentzako eraikina
1 / 100			Plano zenbak.:5
(1/20)			Plano kop.: 25
(1/15)			




	Data	Izena	 BILBOKO INGENIARITZA ESKOLA ESCUELA DE INGENIERÍA DE BILBAO
Marrastua:	18/04/24	Borja Martín	
Gainbegiratuta	18/04/24	Esteban Laraudogoitia	
Eskala	EGITURAREN BISTAK		Igeritoki batentzako eraikina
1/200 (1/150)			Plano zenbak.: 6
			Plano kop.: 25



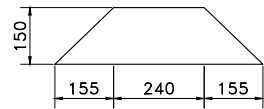
	Data	Izena	
Marrastua:	18/04/24	Borja Martín	
Gainbegiratuta	18/04/24	Esteban Laradogotia	
Eskala	URBANIZAZIOA		Igeritoki batentzako eraikina
1/200			Plano zenbak.: 7
			Plano kop.: 25



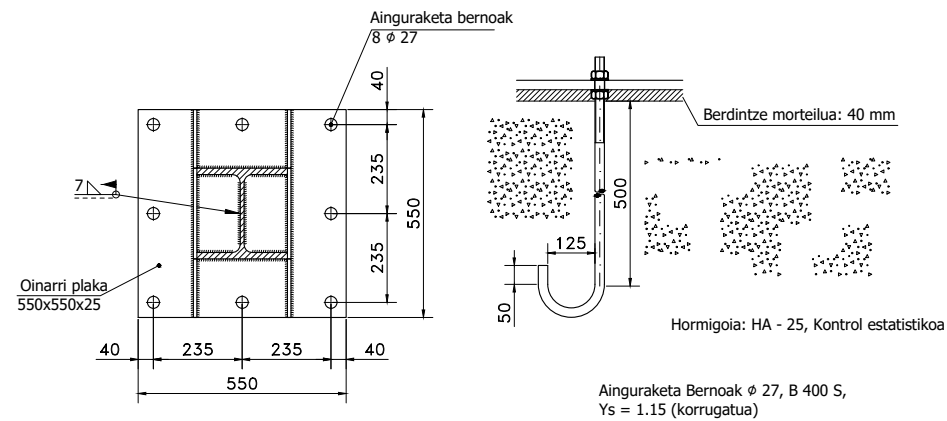
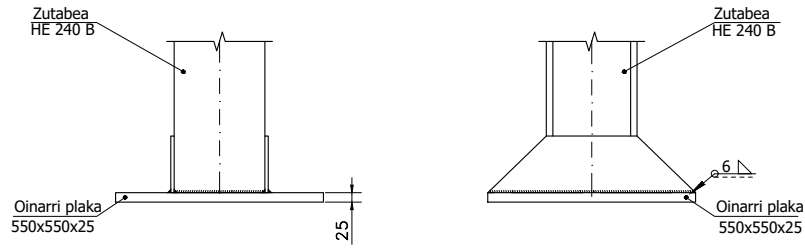
AINGURAKETA PLAKEN TAULA			ZAPATEN EZAUGARRI TAULA						
Erreferentzia	Dimentsioa (mm)	Lodiera (mm)	Erreferentzia	Dimentsioa (cm)	Altuera (cm)	Behe armadura X	Behe armadura Y	Goi armadura X	Goi armadura Y
AINGURAKETA PLAKA 1	550*240*150	9	A ZAPATA	200*200	75	Ø16c/13	Ø16c/13		
AINGURAKETA PLAKA 2	650*260*200	10	B ZAPATA	200*200	60	Ø12c/18	Ø12c/18	Ø12c/18	Ø12c/18
AINGURAKETA PLAKA 3	500*220*150	9	C ZAPATA	150*150	60	Ø25c/27	Ø25c/27		
AINGURAKETA PLAKA 4	650*300*200	10							

	Data	Izena	 BILBOKO INGENIARITZA ESKOLA ESCUELA DE INGENIERÍA DE BILBAO
Marrastua:	18/04/24	Borja Martín	
Gainbegiratuta	18/04/24	Esteban Laradogoitia	
Eskala	ZIMENDAPENA		Igeritoki batentzako eraikina
1/200			Plano zenbak.: 8
			Plano kop.: 25

MOTA 1

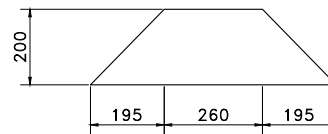


Kartelak (e = 7 mm)

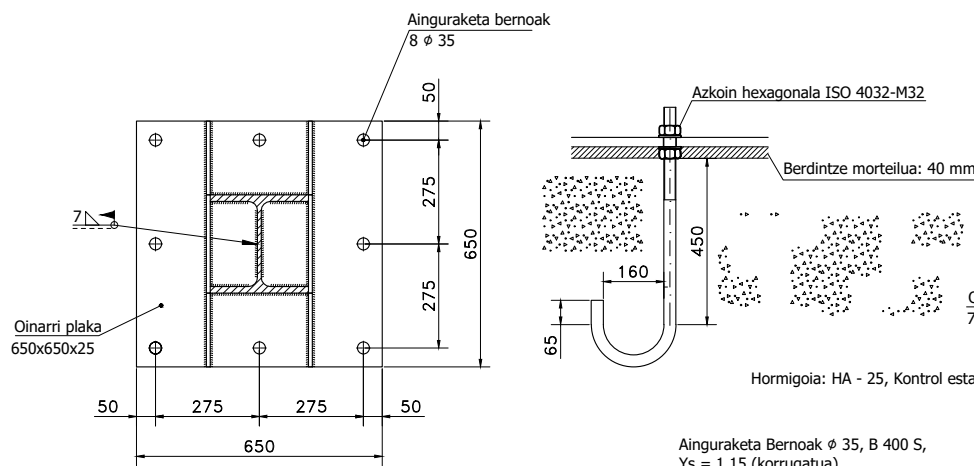
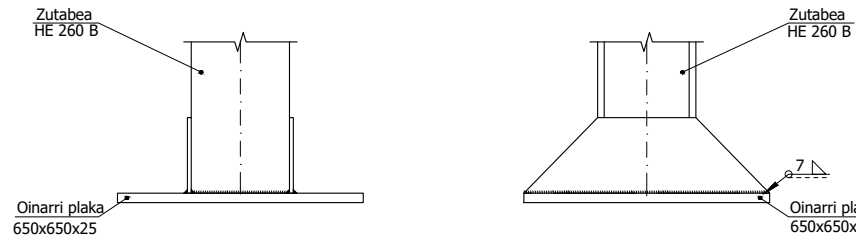


Ainguraketa Bernoak ϕ 27, B 400 S, Ys = 1.15 (korrugatua)

MOTA 2

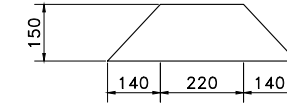


Kartelak (e = 7 mm)

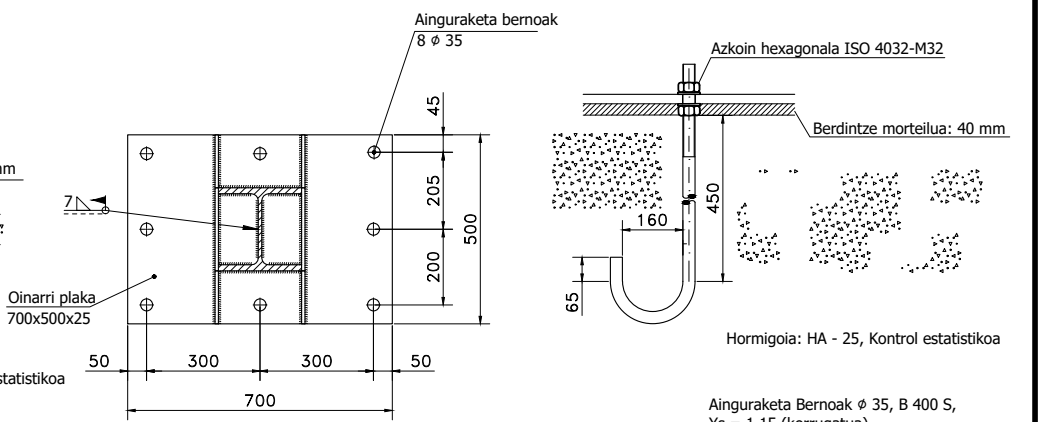
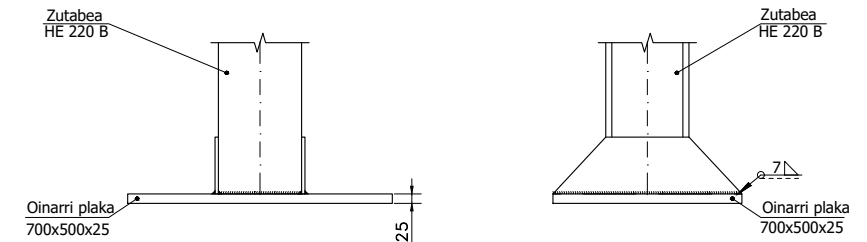


Ainguraketa Bernoak ϕ 35, B 400 S, Ys = 1.15 (korrugatua)

MOTA 3

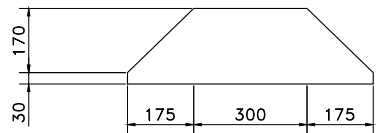


Kartelak (e = 7 mm)

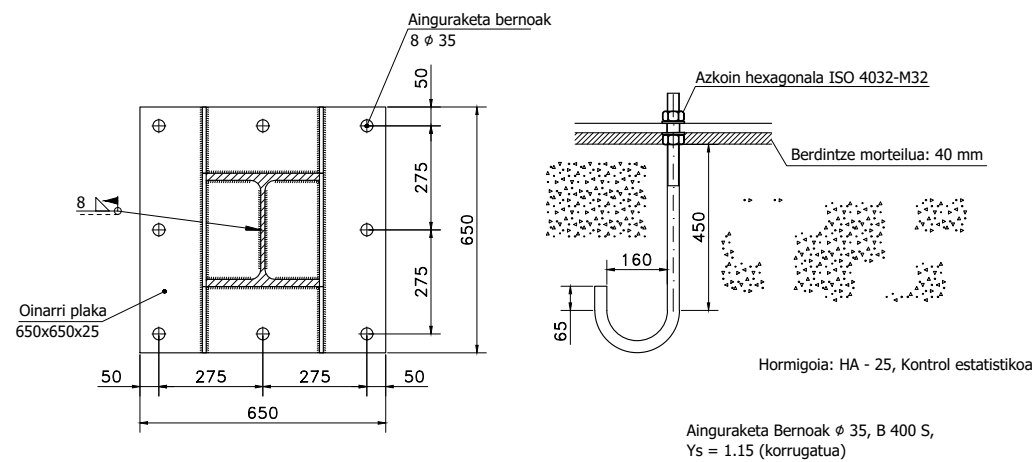
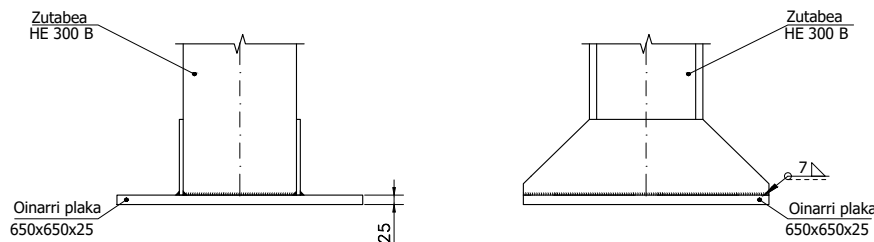


Ainguraketa Bernoak ϕ 35, B 400 S, Ys = 1.15 (korrugatua)

MOTA 4



Kartelak (e = 10 mm)



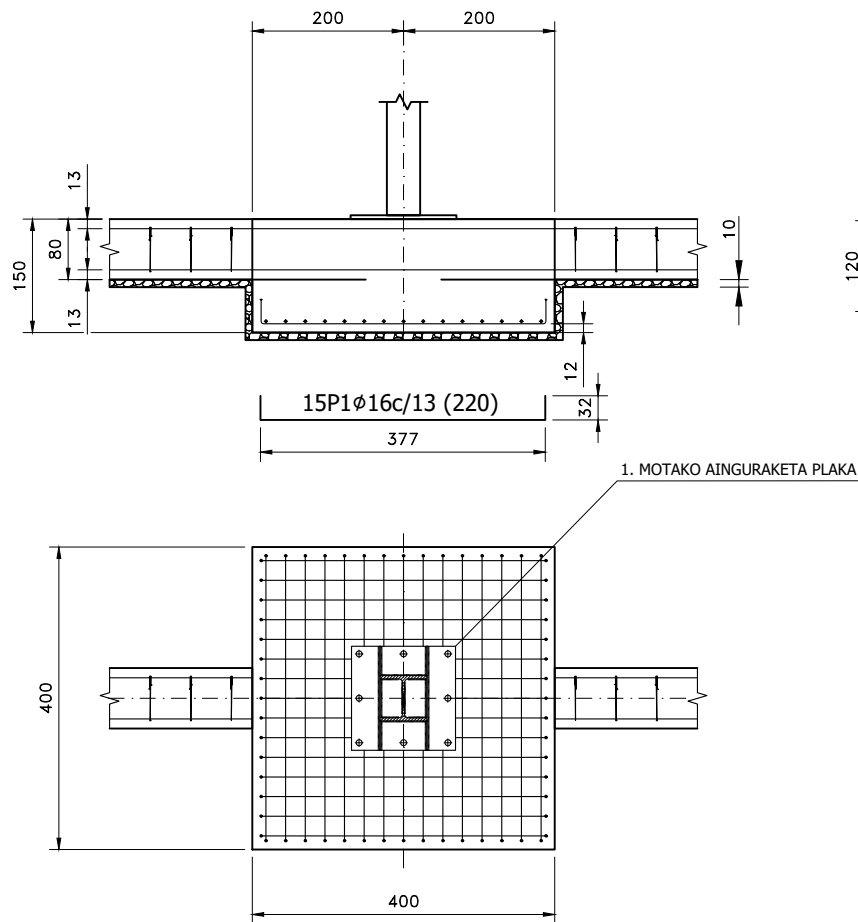
Ainguraketa Bernoak ϕ 35, B 400 S, Ys = 1.15 (korrugatua)

AINGURAKETA PLAKEN TAULA				
Materiala	Elementuak	Kantitatea	Dimentsioak (mm)	Pisua (kg)
S275	Oinarri plaka	24	650x650x25	1989.98
		12	550x550x25	712.39
		13	700x500x25	892.94
	Ainguraketa plaka	26	500/220x150/0x9	99.19
		24	550/240x150/0x9	100.46
		22	650/300x200/30x10	173.13
		26	650/260x200/0x10	185.73
		Guztira		4153.82
B 400 S, Ys = 1.15 (korrugatua)	Bernoak	96	ϕ 25 - L = 570 + 286	316.51
		192	ϕ 32 - L = 527 + 366	1081.97
		104	ϕ 32 - L = 577 + 366	618.90
		Guztira		2017.38

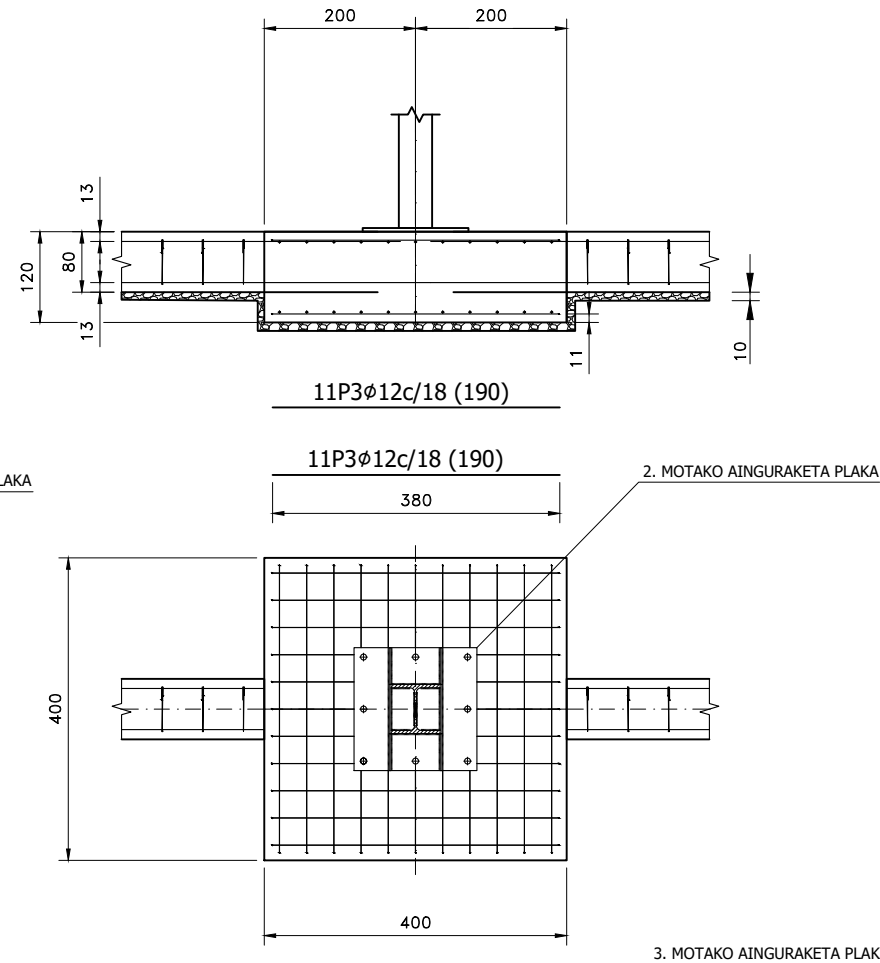
	Data	Izena	BILBOKO INGENIARITZA ESKOLA ESCUELA DE INGENIERÍA DE BILBAO
Marrastua:	18/04/24	Borja Martín	
Gainbegiratuta	18/04/24	Esteban Laradogoitia	
Eskala	1/20		Igeritoki batentzako eraikina
			Plano zenbak.: 9
			Plano kop.: 25

AINGURAKETA PLAKAK

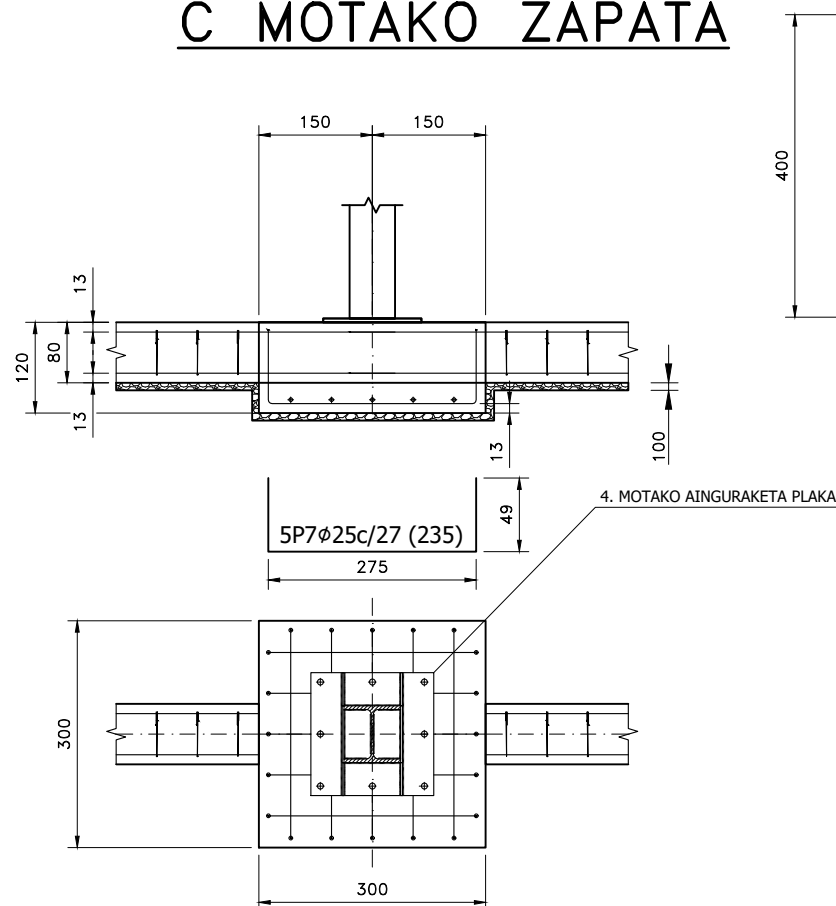
A MOTAKO ZAPATA



B MOTAKO ZAPATA



C MOTAKO ZAPATA



EHE 08/CTE-DB-SE-A ARAUEN ARABERAKO EZAUGARRI TAULA

ELEMENTUAK	KOKALEKUA	ELEMENTUEN ESPEZ. Art. 31, 32 eta 39 EHE	ESTALDUKAK Art. 37 EHE	PONDERAKETA KOEFIZIENTEAK				
				KONTROL MAILA	γ_c	γ_s	γ_G	γ_Q
HORMIGOIA	Zimendapena	HA 25/B/30/IIIa	50 mm	ARRUNTA	1.50			
ARMATUAREN ALTZAIRUA	Zimendapena	B 400 S		ARRUNTA		1.15		
PROFILEN ALTZAIRUA	Elementu guztiak	S275		ARRUNTA				
EXEKUZIOA	Hormigoizko egitura			ARRUNTA			1.35	1.50
	Altzairuzko egitura			ARRUNTA			1.35	1.50

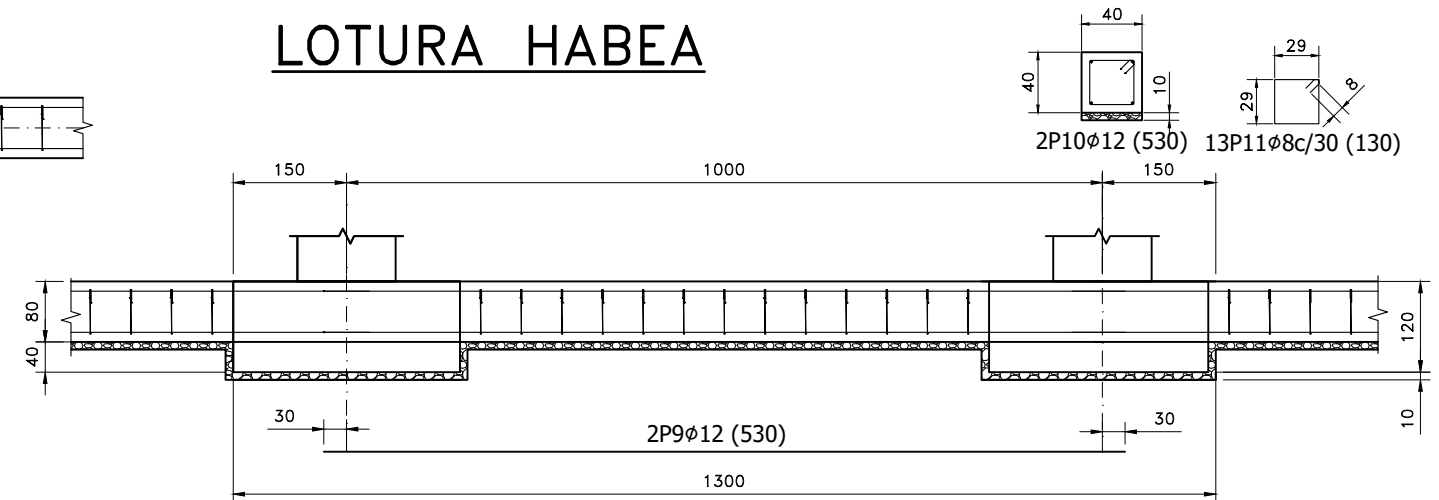
EHE 08/CTE-DB-SE-A ARAUEN ARABERAKO MATERIALEN EZAUGARRI TAULA


HORMIGOI MOTA Art. 39 EHE	IDOR MOTAREN EZAUGARRIAK Art. 28 EHE		SENDOTASUNA Art.30 EHE	DOSIFIKAZIO ETA ERRESISTENTZIA PARAMETROA Art.37 EHE		
	IDOR MOTA	TAMAINA MAX. (mm)	Abrams konoaren asentamendua	Ura/zementu u erlazio maximoa	Zementu kantitate minimoa (kg/m ²)	Erresistentzia minimoa (N/mm ²)
HA-25/B/30/IIIa	Apurtuta	30 mm	6 - 9 cm	0.60	275	35 (28 egunetan)

EHE 08 ART.69 ARABERAKO AINGURAKETA ZUZENEKO LUZERA LUZAPENAL

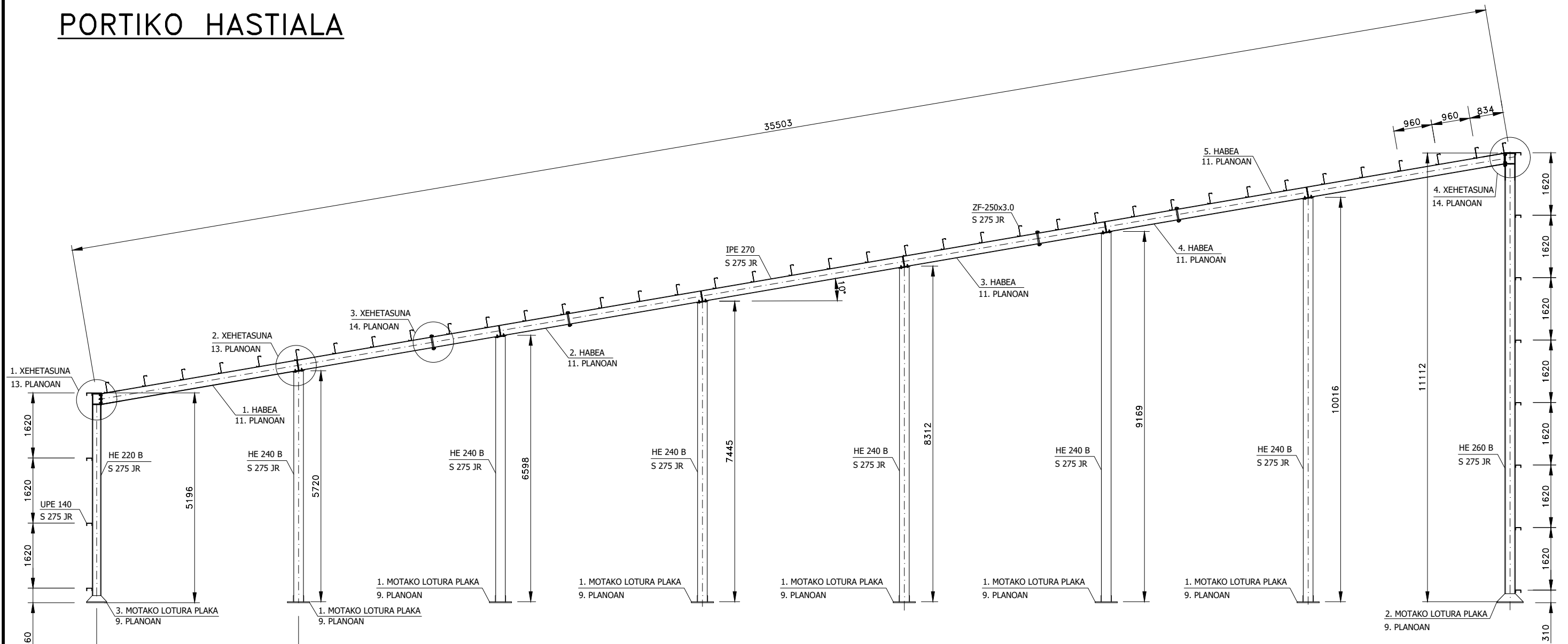
ERREFERENTZIA	HA 25 / B 400 S HORMIGOIA			
	Ø12	Ø16	Ø25	GUZTIRA
A MOTAKO ZAPATA		16x114.58		1833.28
B MOTAKO ZAPATA	22x81.66			1796.52
MOTAKO ZAPATA			11x98.55	1084.05
90° AINGURAKETA (TRAKZIOAN)	0,7 X AINGURAKETA LUZERA			
BARREN LOTURA ($\alpha \leq 10^\circ$; LOTURA BARRAK > 50)	2,0 X AINGURAKETA LUZERA			

LOTURA HABEA

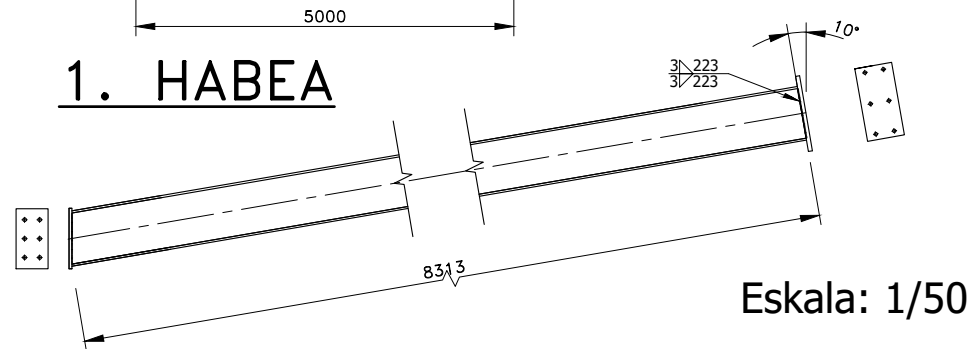


	Data	Izena	 BILBOKO INGENIARITZA ESKOLA ESCUELA DE INGENIERÍA DE BILBAO
Marrastua:	18/04/24	Borja Martín	
Gainbegiratuta	18/04/24	Esteban Laraudogoitia	
Eskala	ZAPATAK ETA LOTURA HABEAK		Igeritoki batentzako eraikina
1/10			Plano zenbak.: 10
			Plano kop.: 25

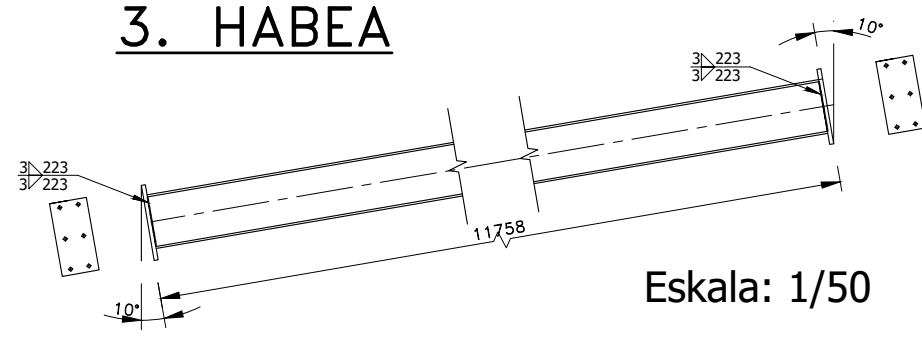
PORTIKO HASTIALA



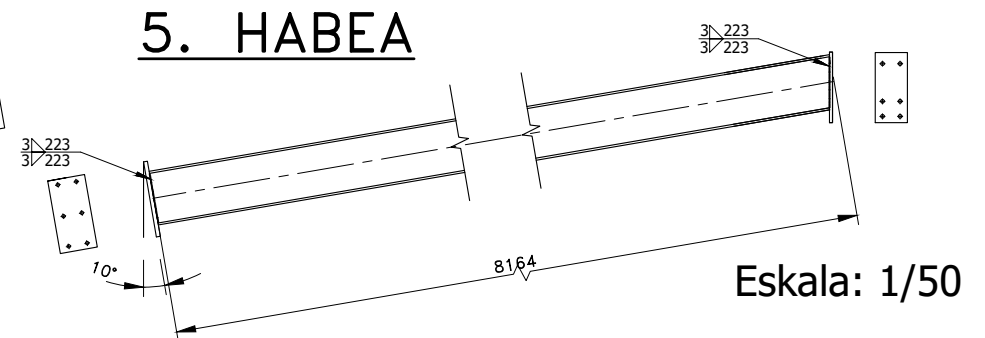
1. HABEA



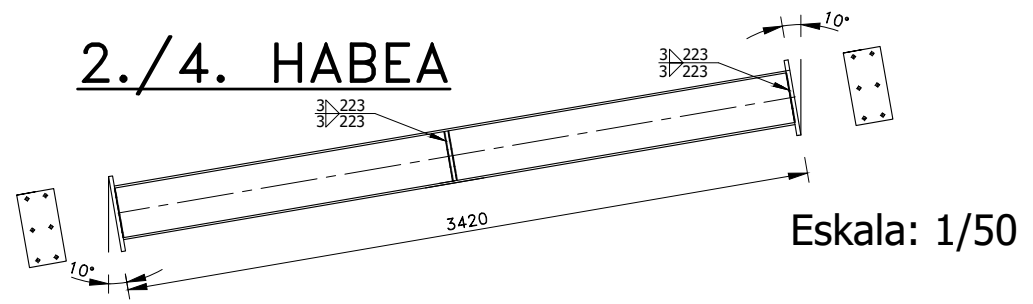
3. HABEA




5. HABEA

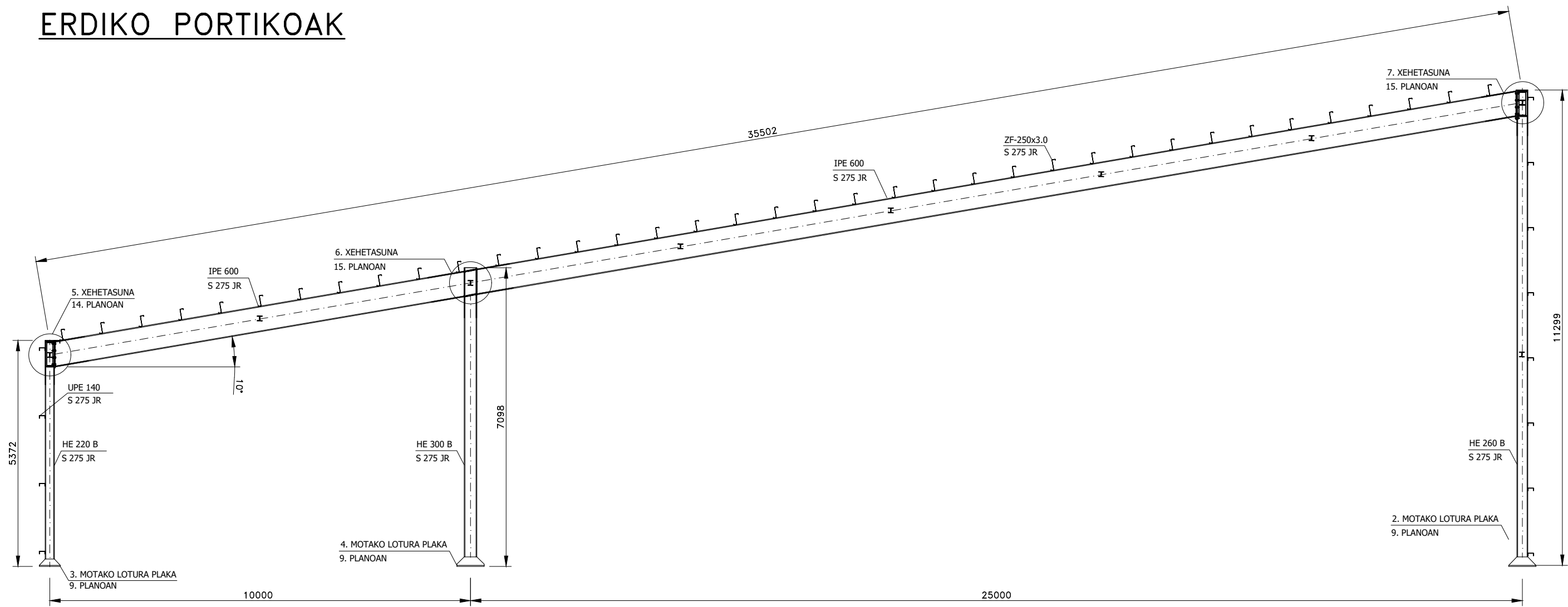


2./4. HABEA

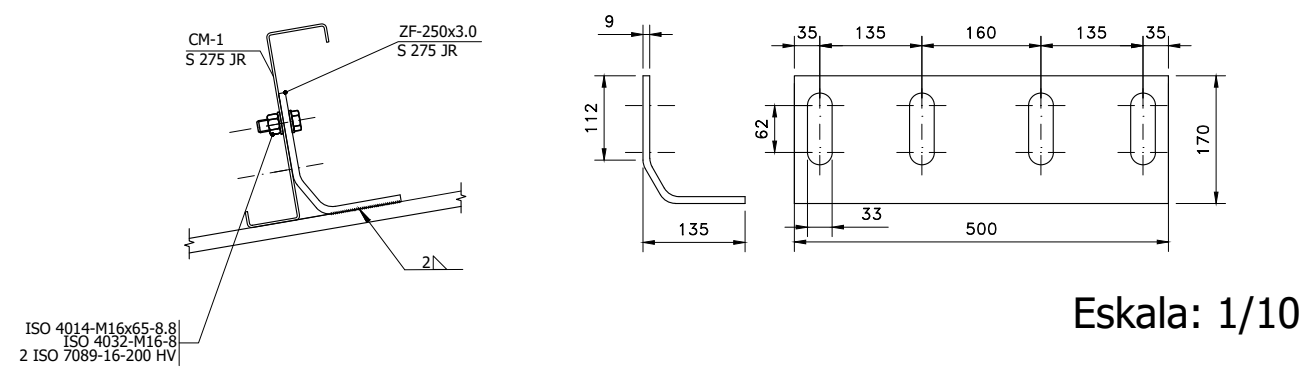


	Data	Izena	 BILBOKO INGENIARITZA ESKOLA ESCUELA DE INGENIERÍA DE BILBAO
Marrastua:	18/04/24	Borja Martín	
Gainbegiratuta	18/04/24	Esteban Laraudogoitia	
Eskala	PORTIKO HASTIALA		Igeritoki batentzako eraikina
1/100 (1/50)			Plano zenbak.: 11
			Plano kop.: 25

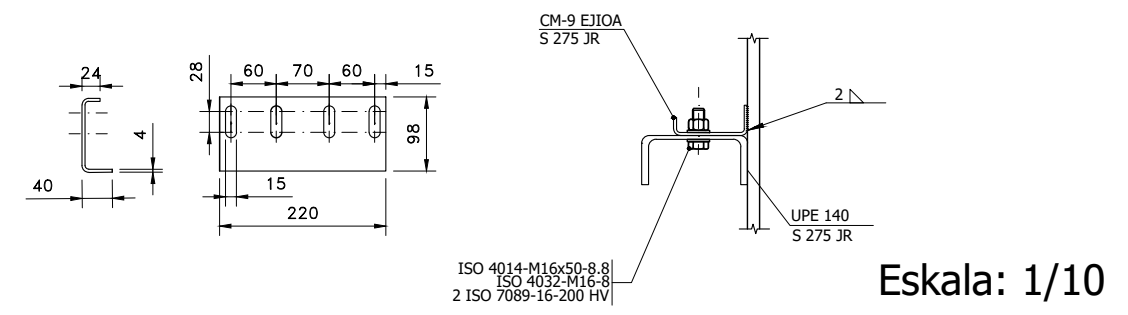
ERDIKO PORTIKOAK




ZF PETRALEN XEHETASUNA

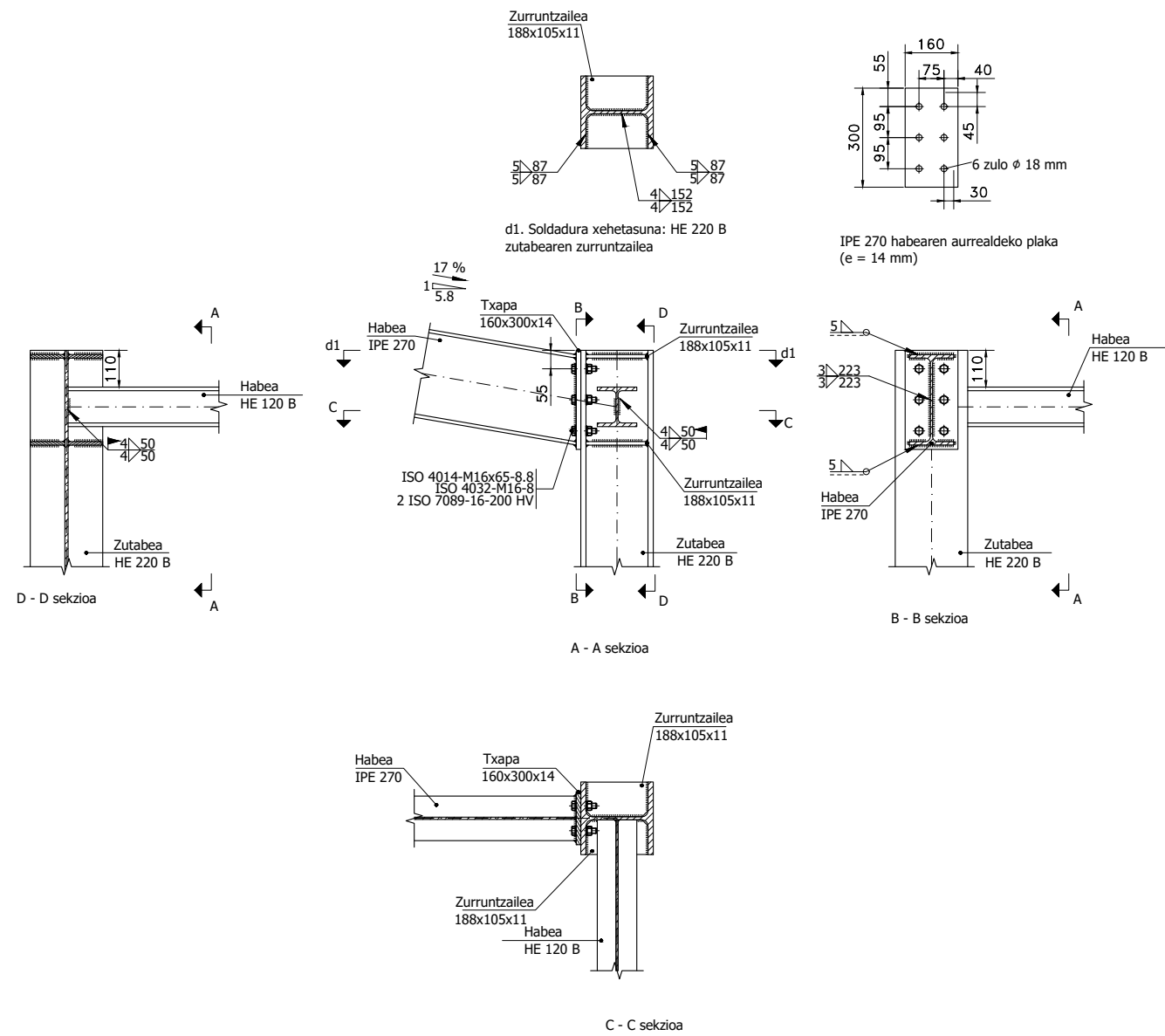


UPE PETRALEN XEHETASUNA

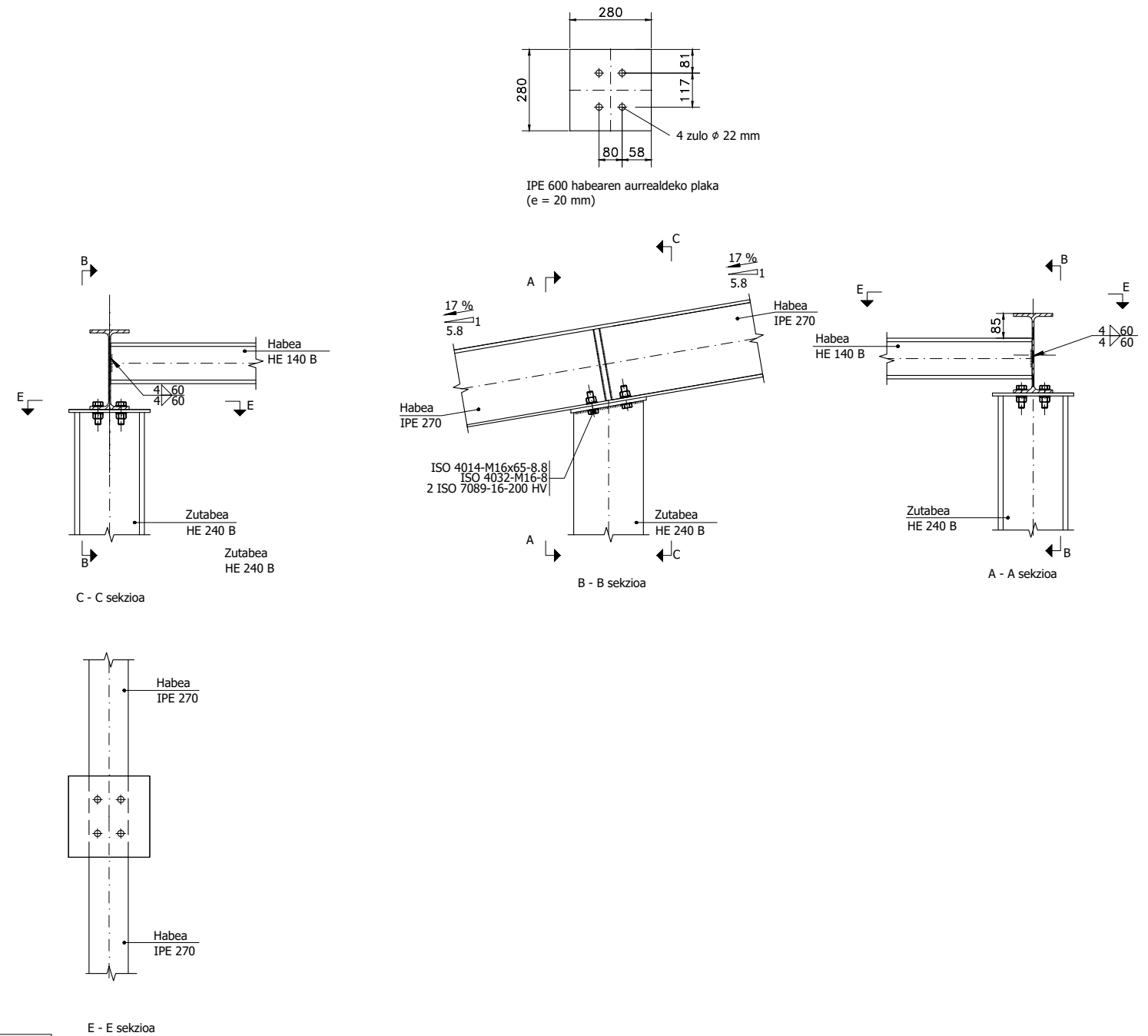


	Data	Izena	 BILBOKO INGENIARITZA ESKOLA ESCUELA DE INGENIERÍA DE BILBAO
Marrastua:	18/04/24	Borja Martín	
Gainbegiratuta	18/04/24	Esteban Laraudogoitia	
Eskala	ERDIKO PORTIKOAK		Igeritoki batentzako eraikina
1/100 (1/10)			Plano zenbak.: 12
			Plano kop.: 25

1. XEHETASUNA



2. XEHETASUNA

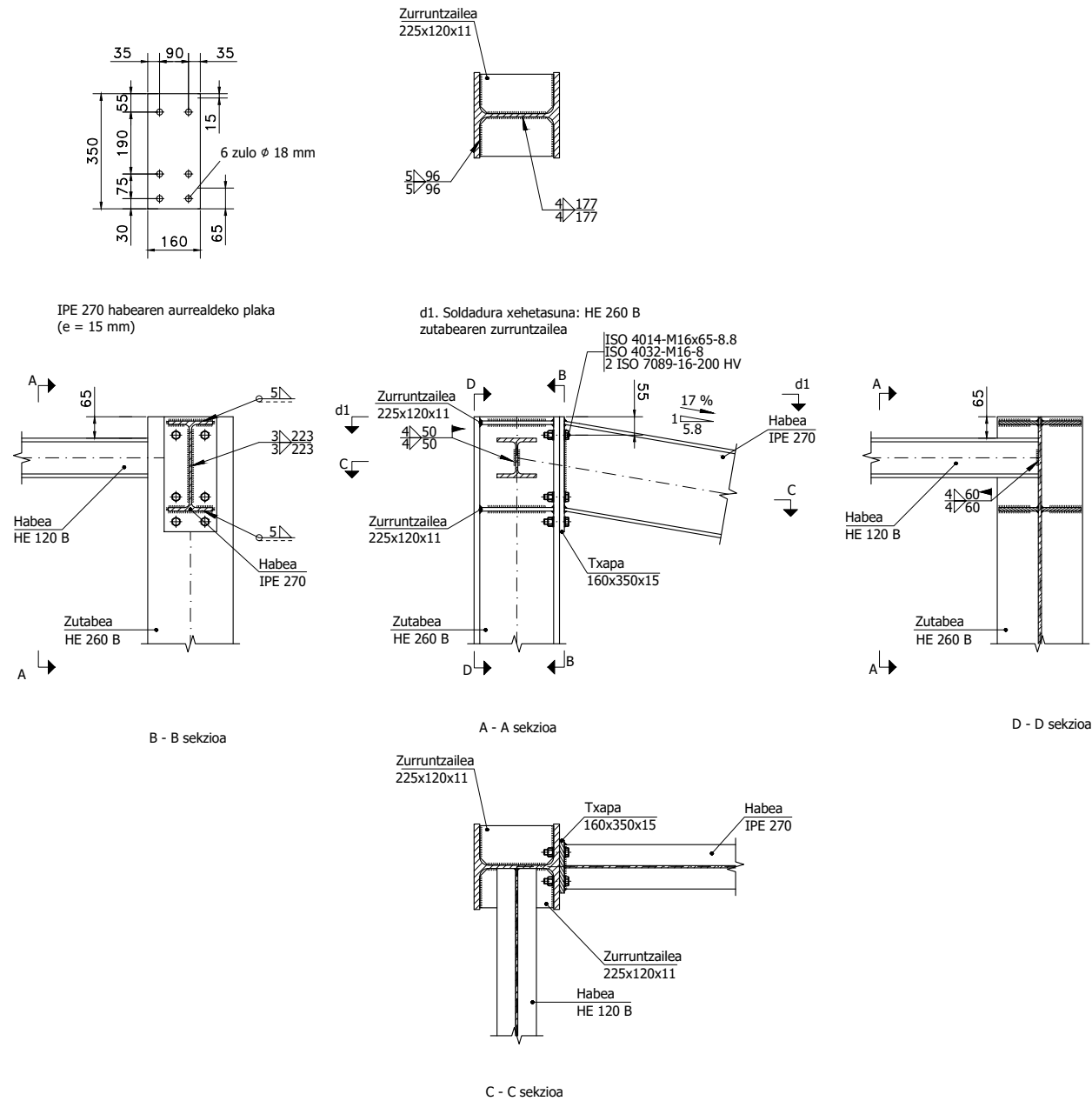


SOLDADUREN IKUR SISTEMA

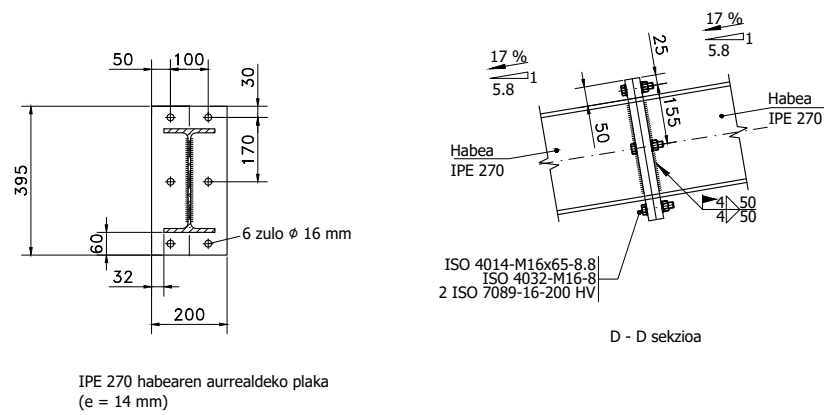
SOLDADURA MOTA	IRUDIA	IKURRA
SOLDADURAREN IRDUKAPENA		1. Fletxaren marra 2a. Erreferentzia lerroa. 2b. Identifikazio lerroa. 3. Soldadura ikurra. 4. Gainontzeko idikazioak
Elementuaren perimetro osoan egindako soldadura		
Tailerran egindako soldadura		
Obragunean egindako soldadura		
SOLDADURA MOTA	IRUDIA	IKURRA
Soldadura angularekin		
Topeainoko "V" soldadura		
Topeainoko bisel arrunteko soldadura		
Ertz "V" bikoitzan daukan "T"-dun batuketa		

	Data	Izena	 BILBOKO INGENIARITZA ESKOLA ESCUELA DE INGENIERÍA DE BILBAO
Marrastua:	18/04/24	Borja Martín	
Gainbegiratuta	18/04/24	Esteban Laradugoitia	
Eskala	1/20		Igeritoki batentzako eraikina
HABE-ZUTABE LOTURAK I			Plano zenbak.: 13
			Plano kop.: 25

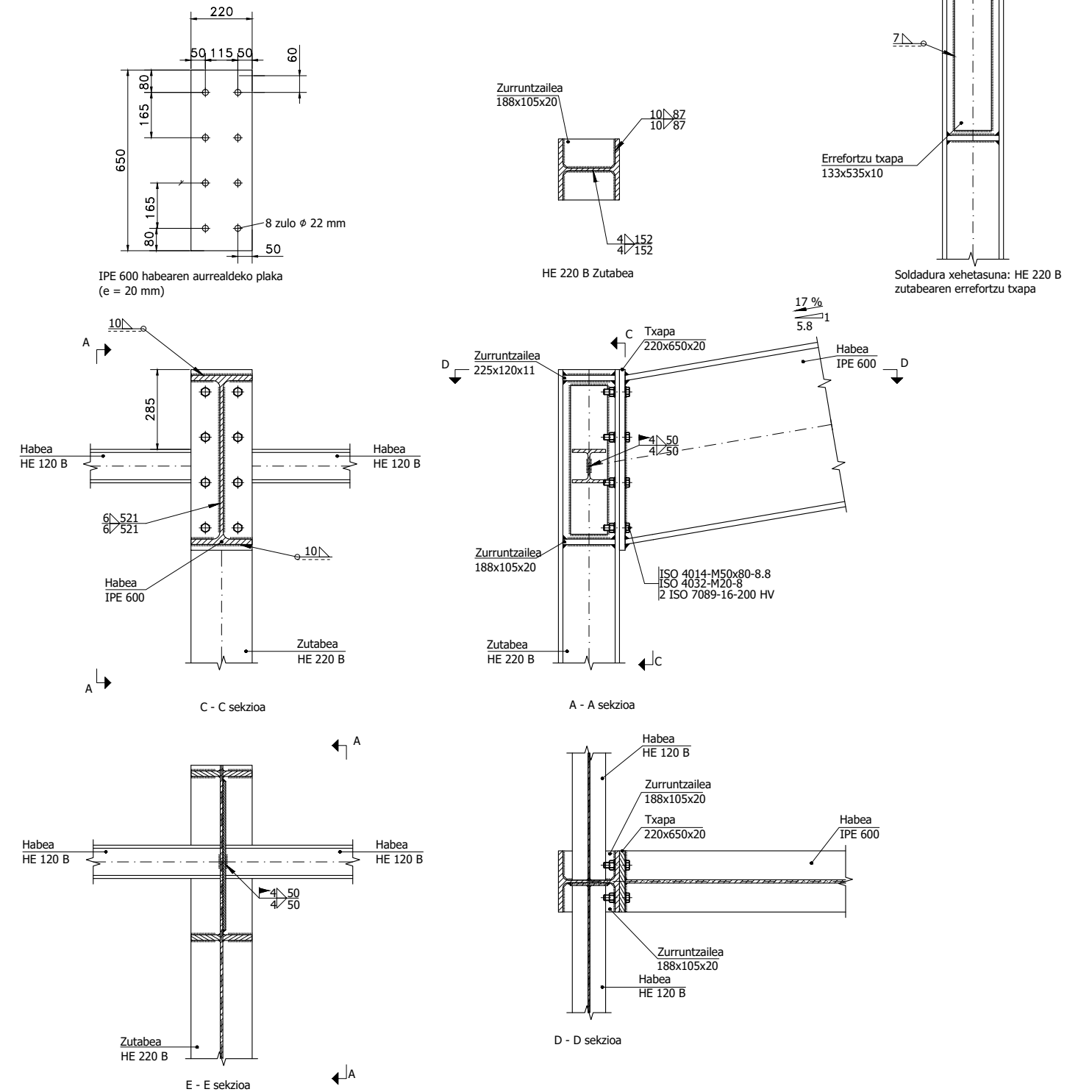
4. XEHETASUNA




3. XEHETASUNA

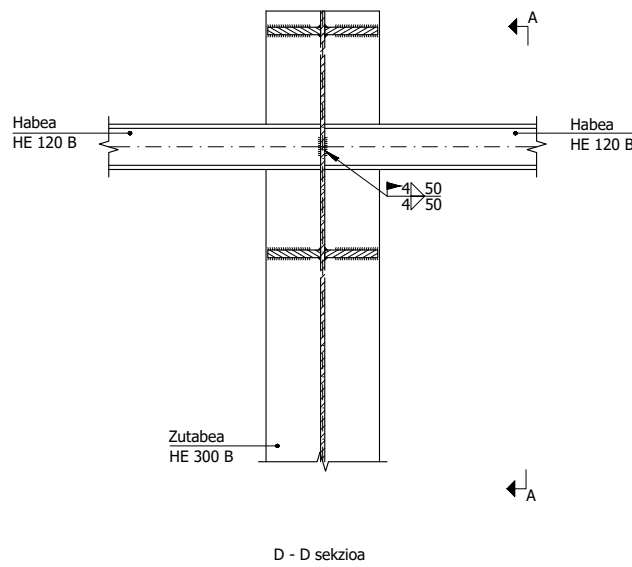
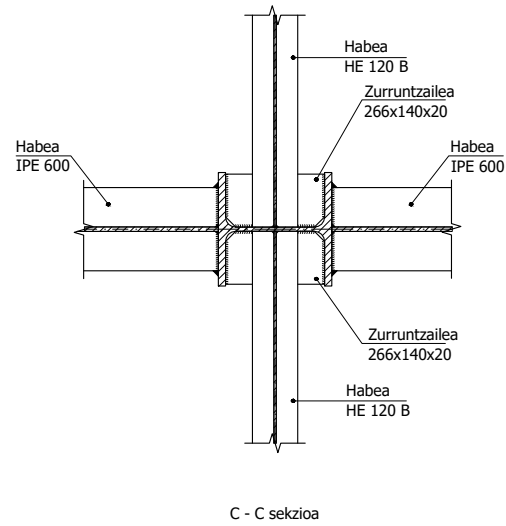
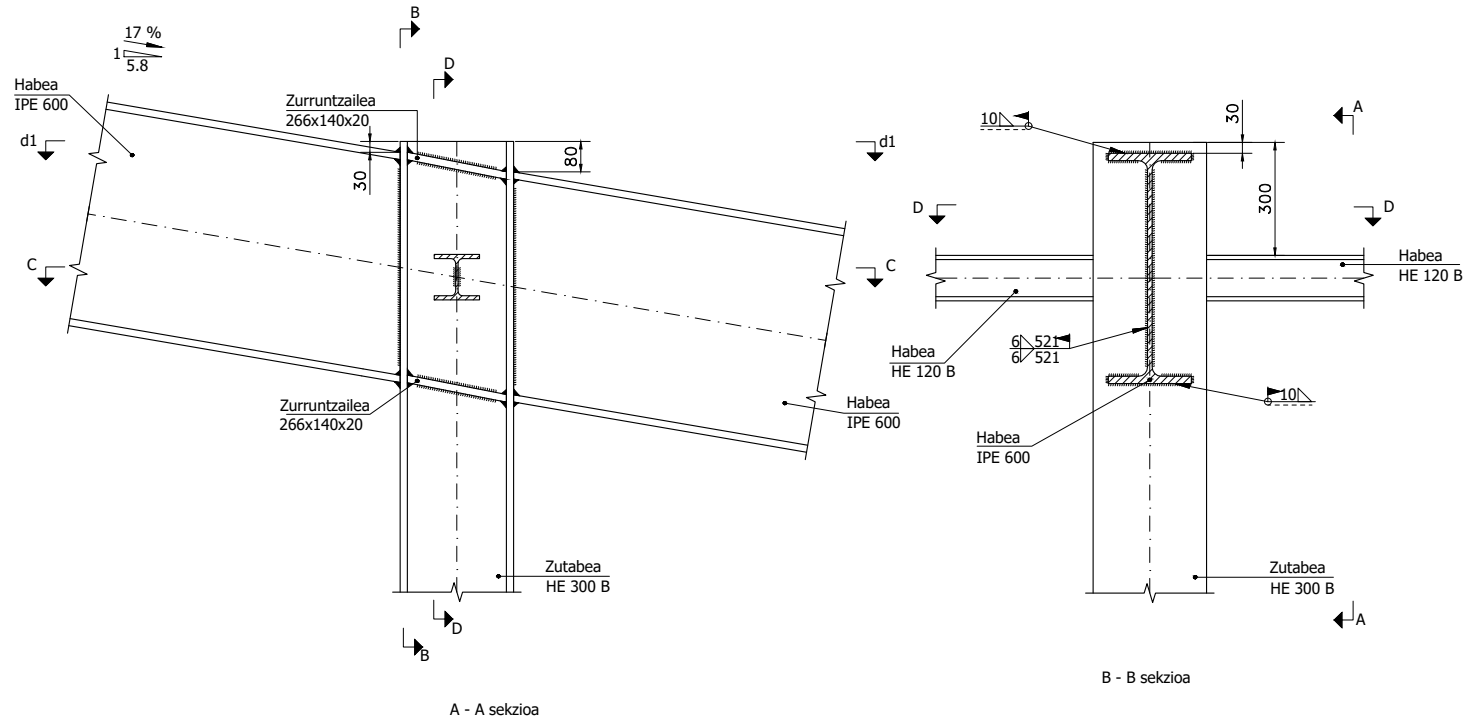
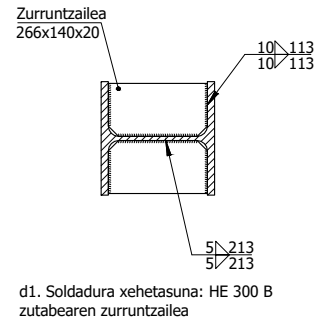


5. XEHETASUNA

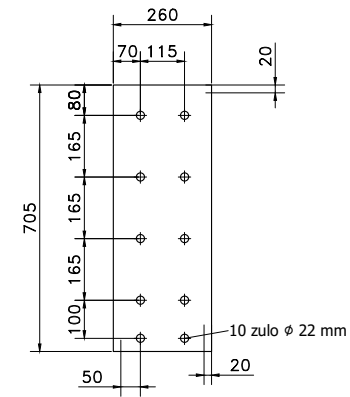


	Data	Izena	 BILBOKO INGENIARITZA ESKOLA ESCUELA DE INGENIERÍA DE BILBAO
Marratzua:	18/04/24	Borja Martín	
Gainbegiratuta	18/04/24	Esteban Laradogoitia	
Eskala	1/20		Igeritoki batentzako eraikina
			Plano zenbak.: 14
			Plano kop.: 25

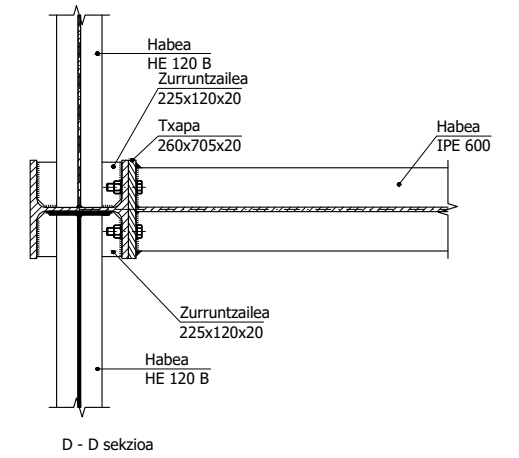
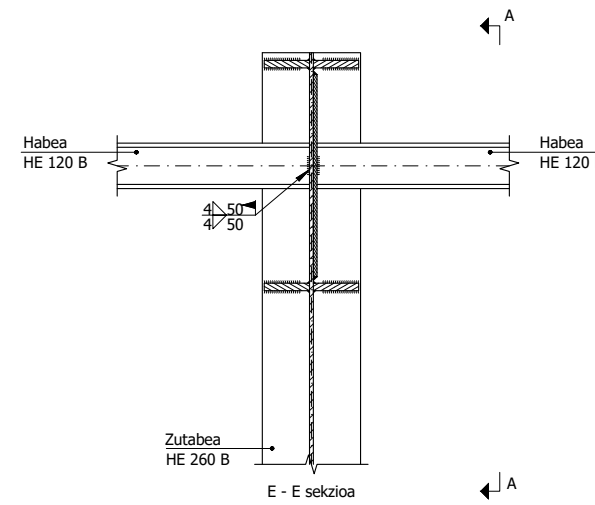
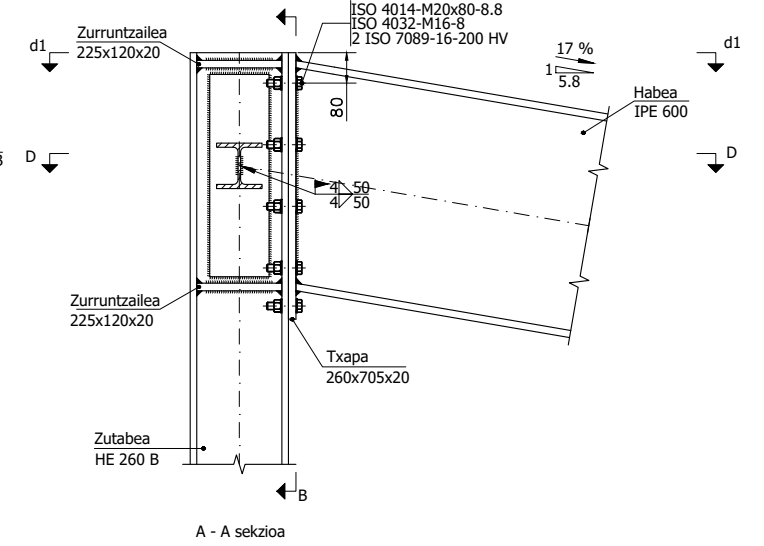
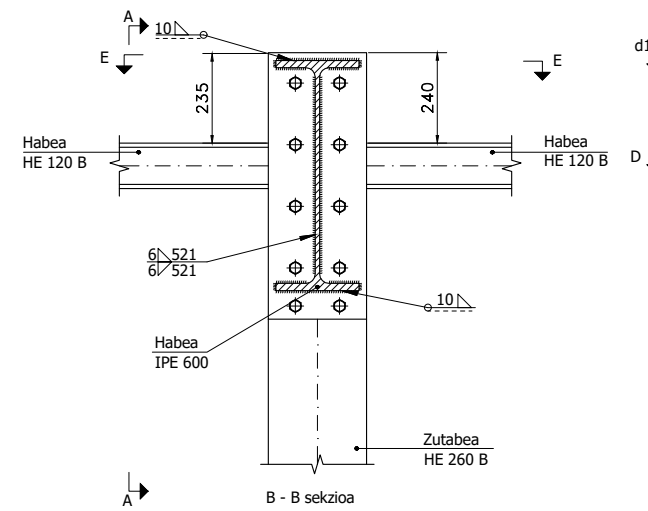
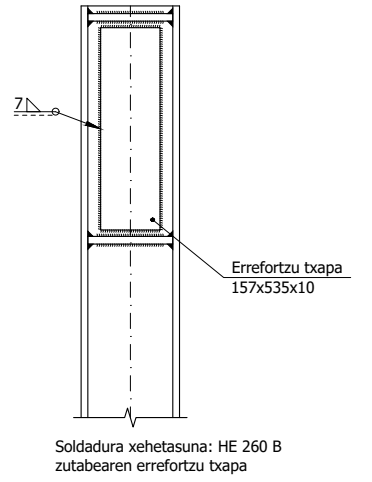
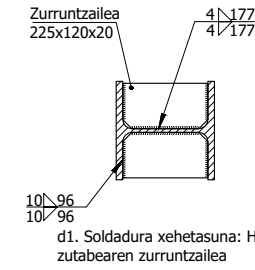
6. XEHETASUNA




7. XEHETASUNA

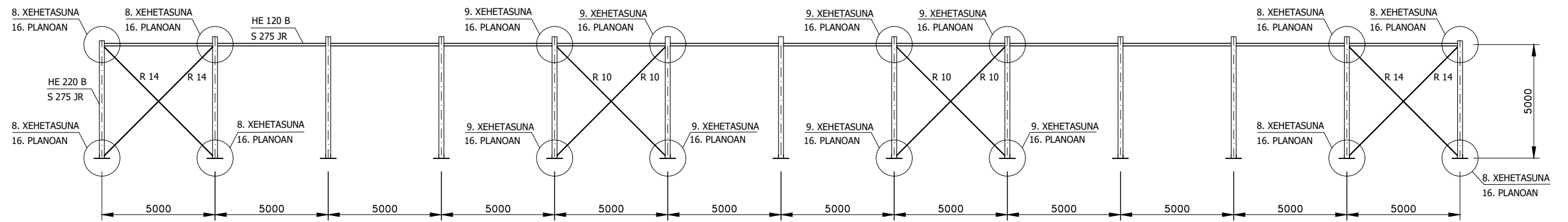


IPE 600 habearen aurrealdeko plaka (e = 20 mm)



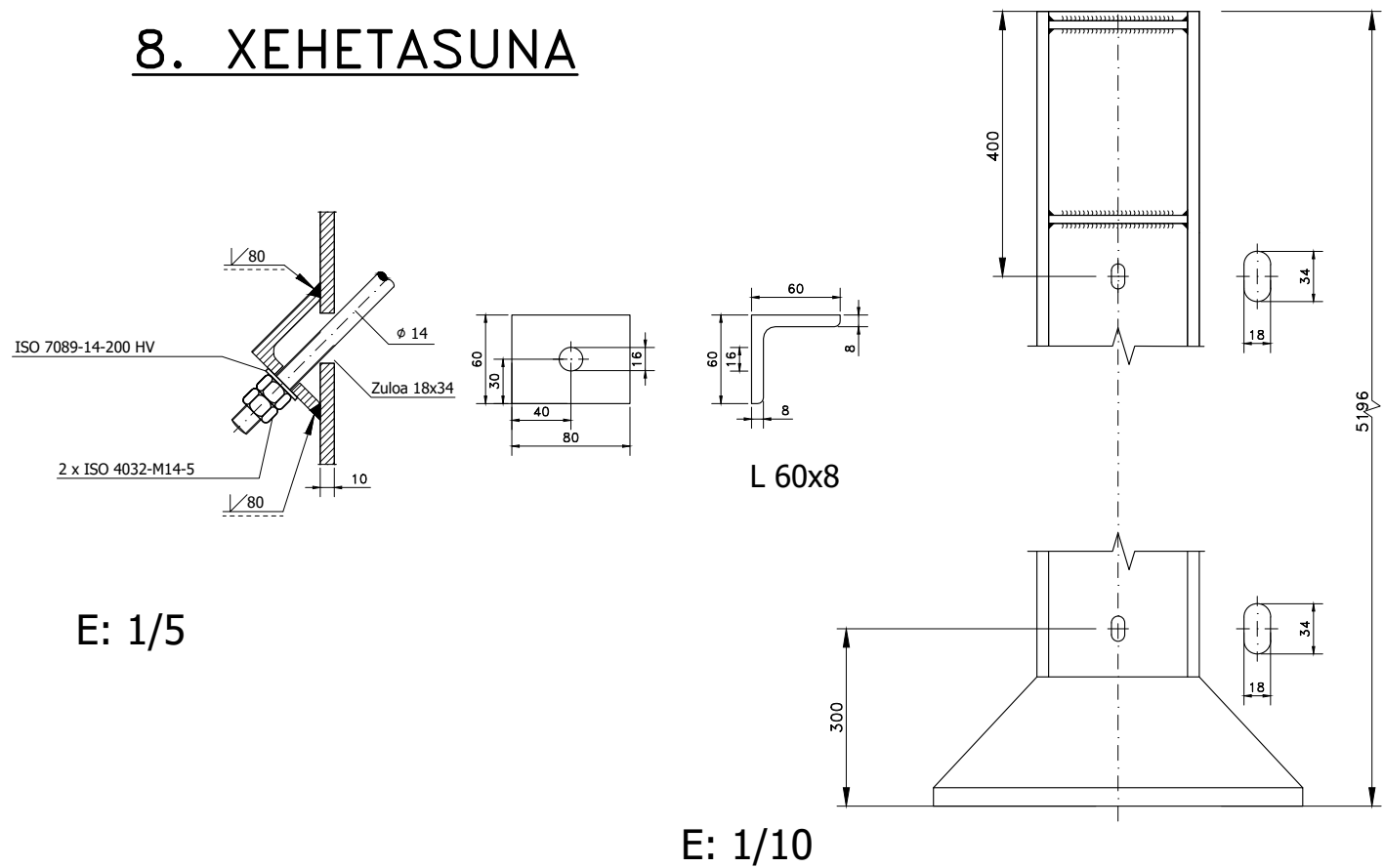
	Data	Izena	 BILBOKO INGENIARITZA ESKOLA ESCUELA DE INGENIERÍA DE BILBAO
Marratzua:	18/04/24	Borja Martín	
Gainbegiratuta	18/04/24	Esteban Laradogoitia	
Eskala	HABE-ZUTABE LOTURAK III		Igeritoki batentzako eraikina
1/20			Plano zenbak.: 15
			Plano kop.: 25

HORMA TXIKIA



E: 1/200

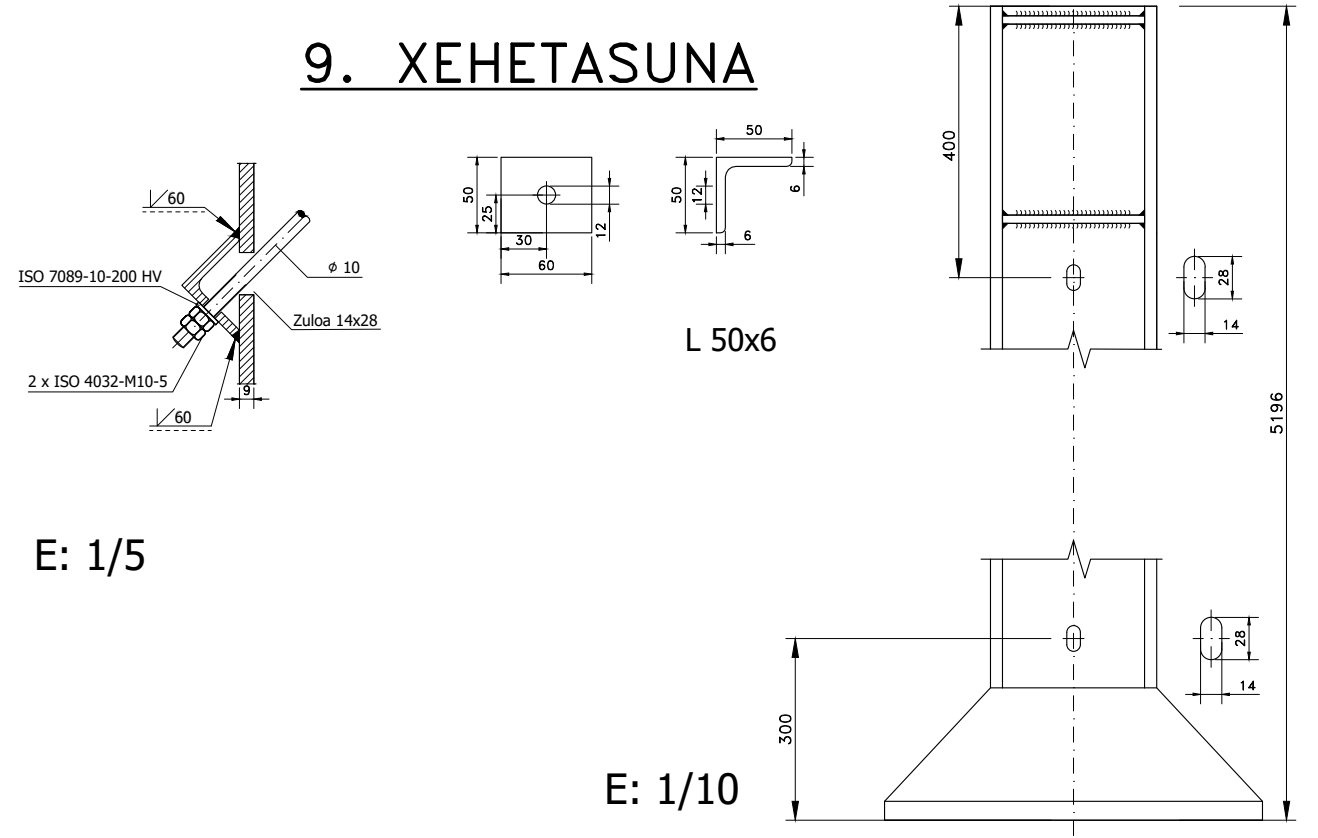
8. XEHETASUNA



E: 1/5

E: 1/10

9. XEHETASUNA

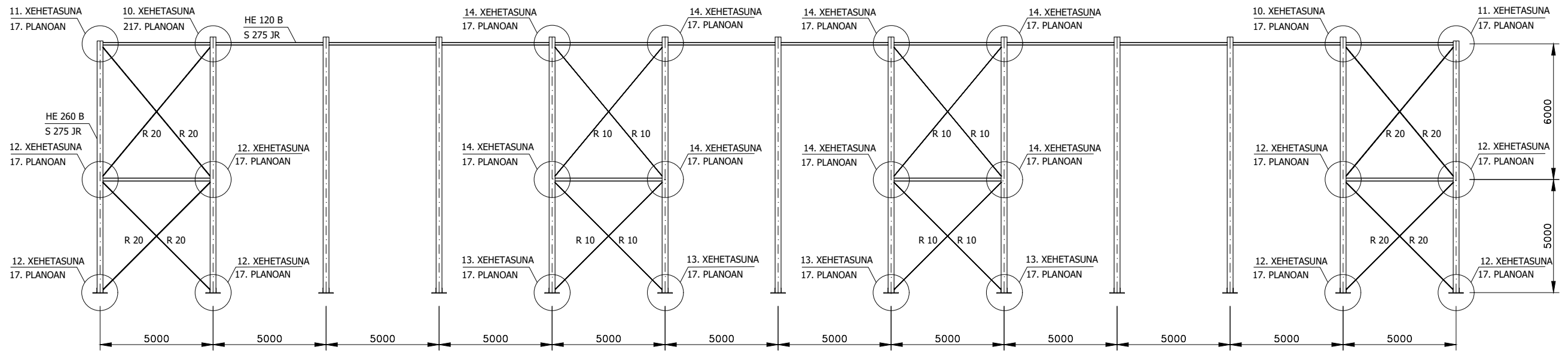


E: 1/5

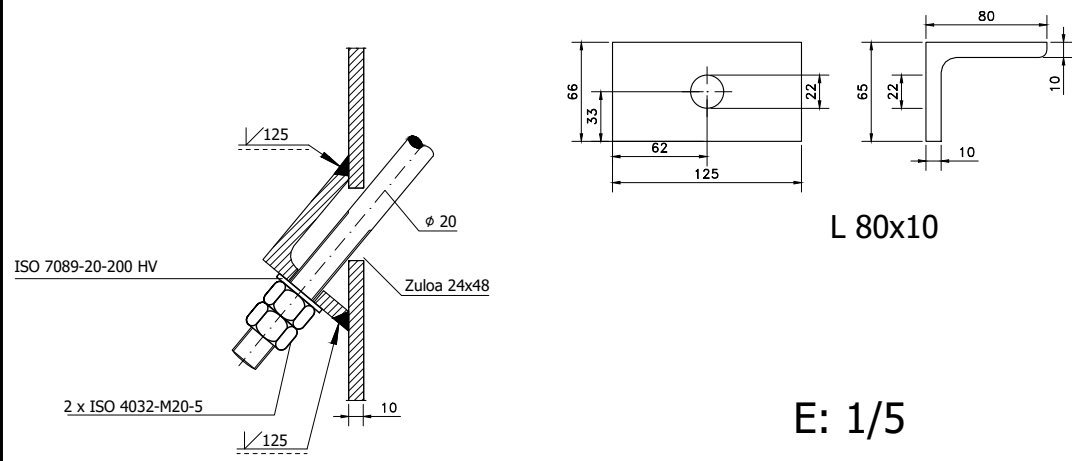
E: 1/10

	Data	Izena	
Marratzua:	18/04/24	Borja Martín	
Gainbegiratuta	18/04/24	Esteban Laraudogoitia	
Eskala	HORMA TXIKIA ETA ARRIOSTRAMENDUAK		Igeritoki batentzako eraikina
1/200 (1/10) (1/5)			Plano zenbak.: 16
			Plano kop.: 25

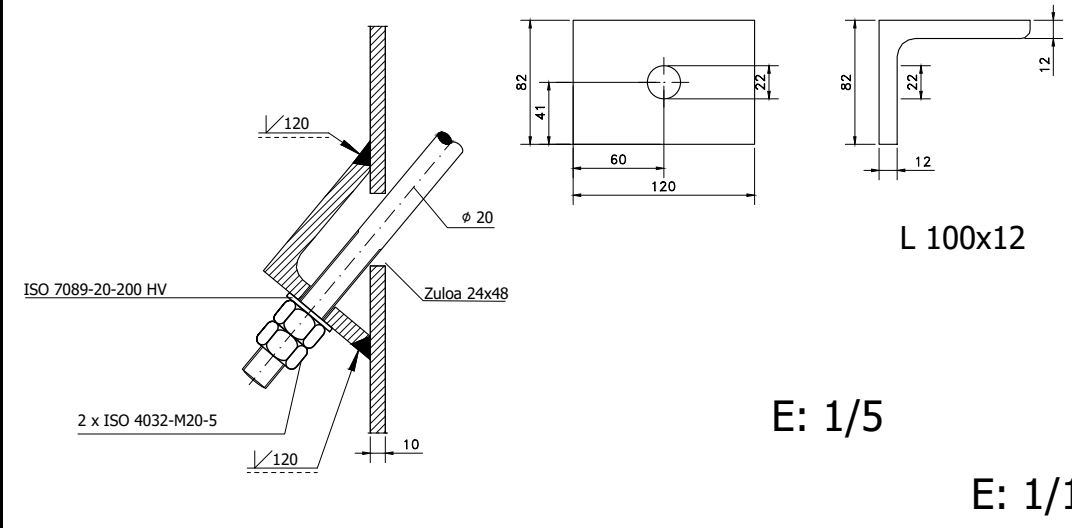
HORMA HANDIA



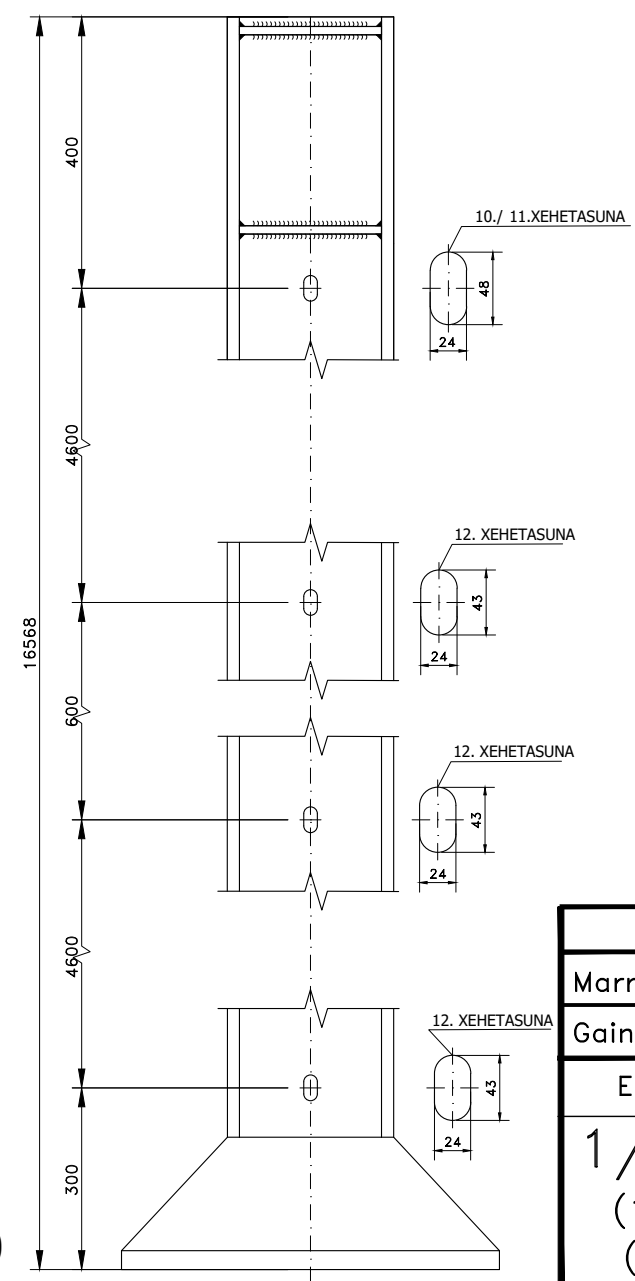
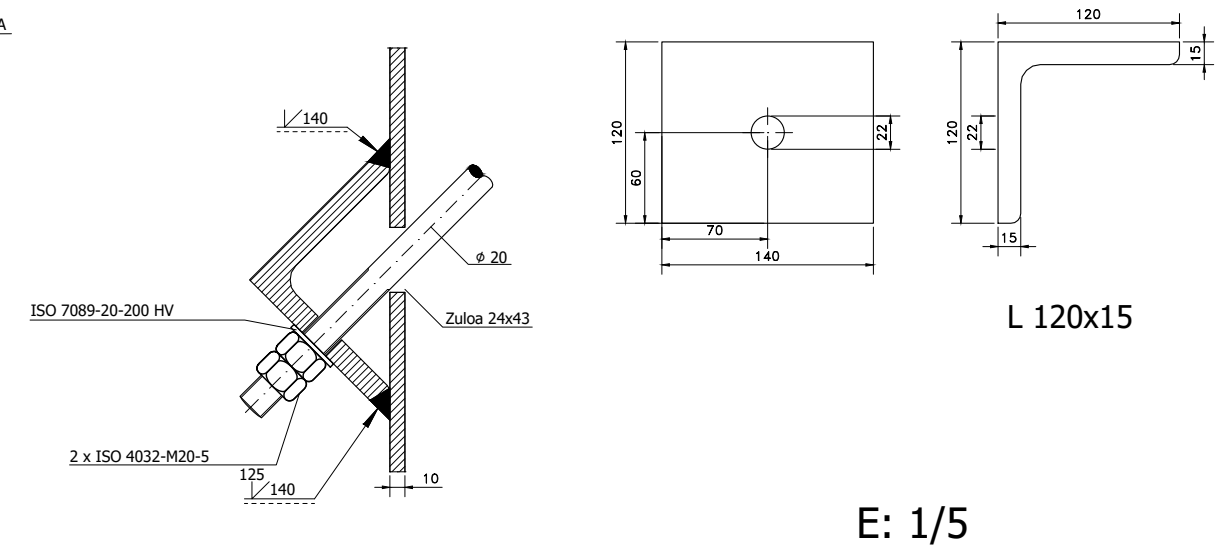
10. XEHETASUNA




11. XEHETASUNA

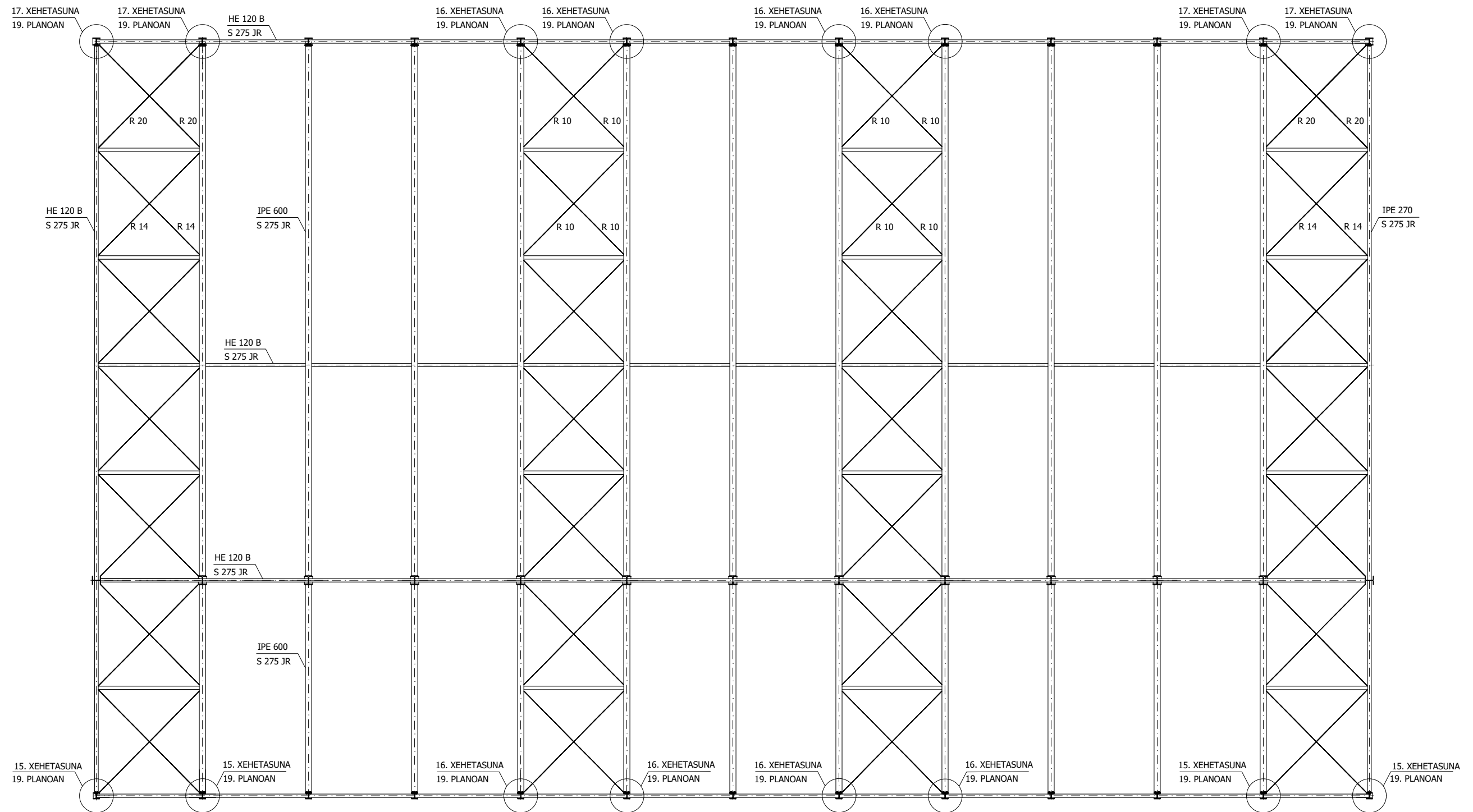



12. XEHETASUNA



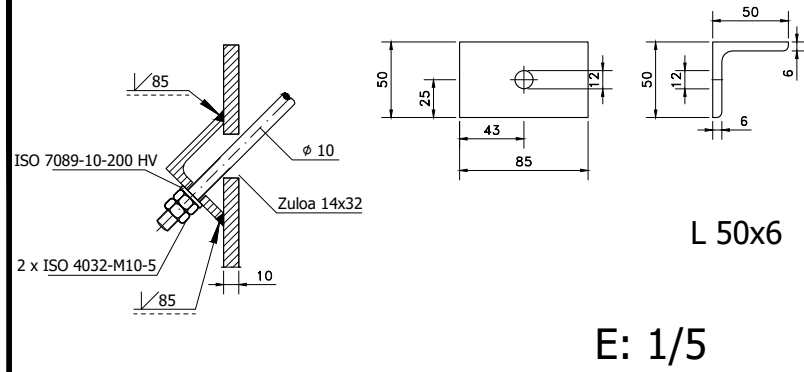
	Data	Izena	 BILBOKO INGENIARITZA ESKOLA ESCUELA DE INGENIERÍA DE BILBAO		
Marrastua:	18/04/24	Borja Martín			
Gainbegiratuta	18/04/24	Esteban Laradogoitia			
Eskala	1/200 (1/10) (1/5)		Igeritoki batentzako eraikina Plano zenbak.: 17 Plano kop.: 25		
HORMA HANDIA ETA ARRIOSTRAMENDUAK					

TEILATUA

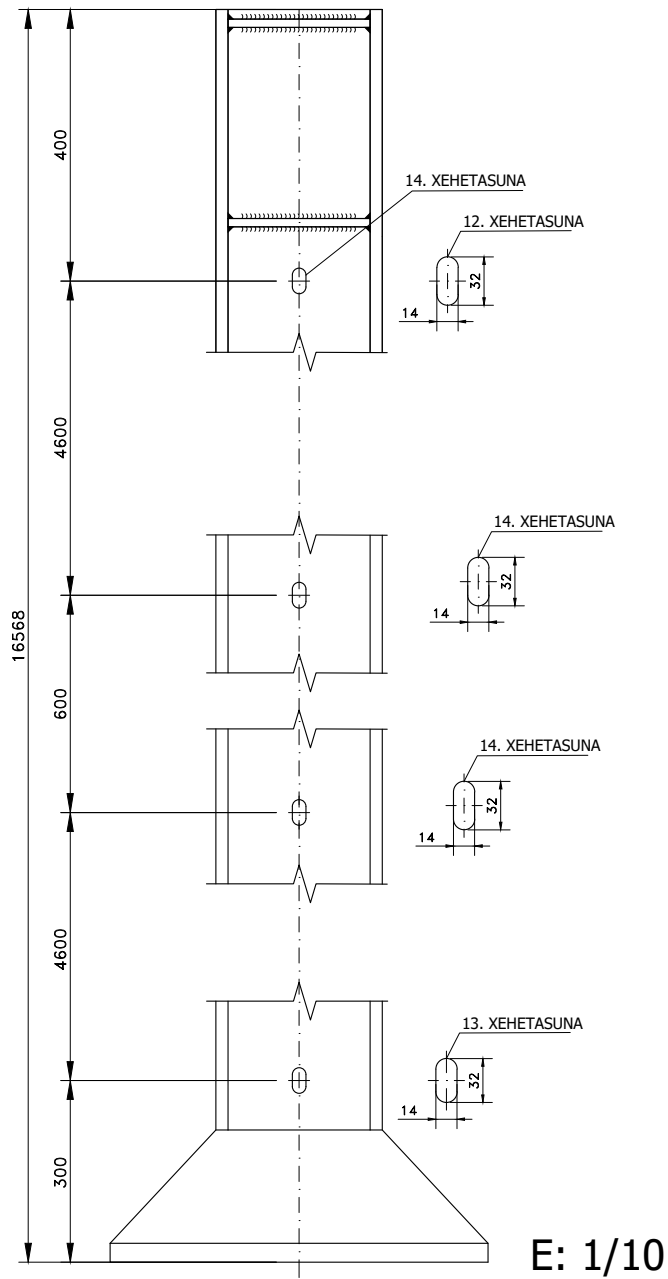
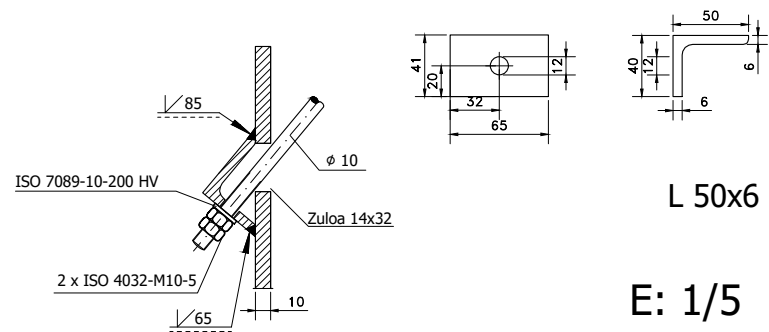


	Data	Izena	
Marratzua:	18/04/24	Borja Martín	 BILBOKO INGENIARITZA ESKOLA ESCUELA DE INGENIERÍA DE BILBAO
Gainbegiratuta	18/04/24	Esteban Laraudogoitia	
Eskala	TEILATUA		Igeritoki batentzako eraikina
1/200			Plano zenbak.: 18
			Plano kop.: 25

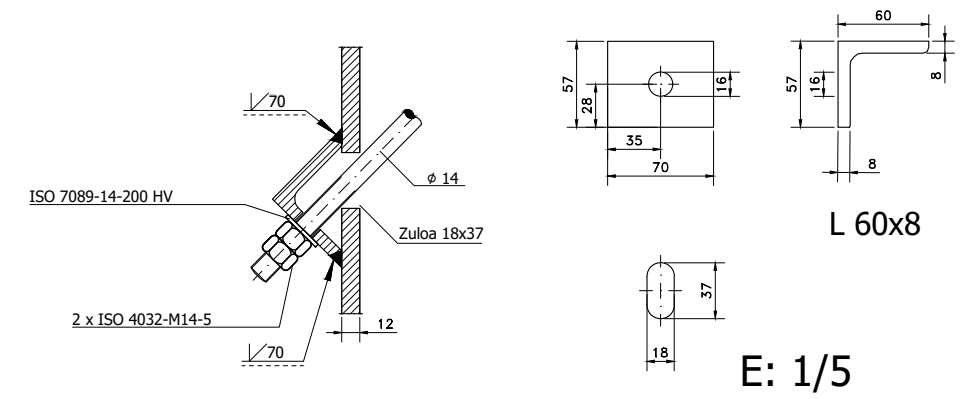
13. XEHETASUNA



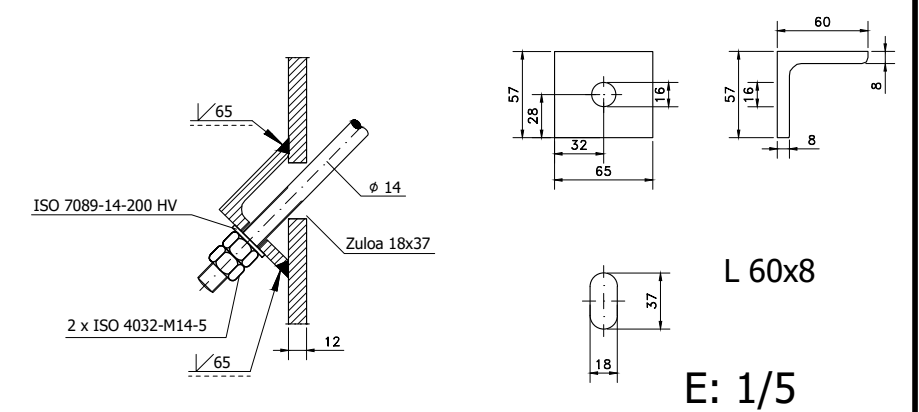
14. XEHETASUNA



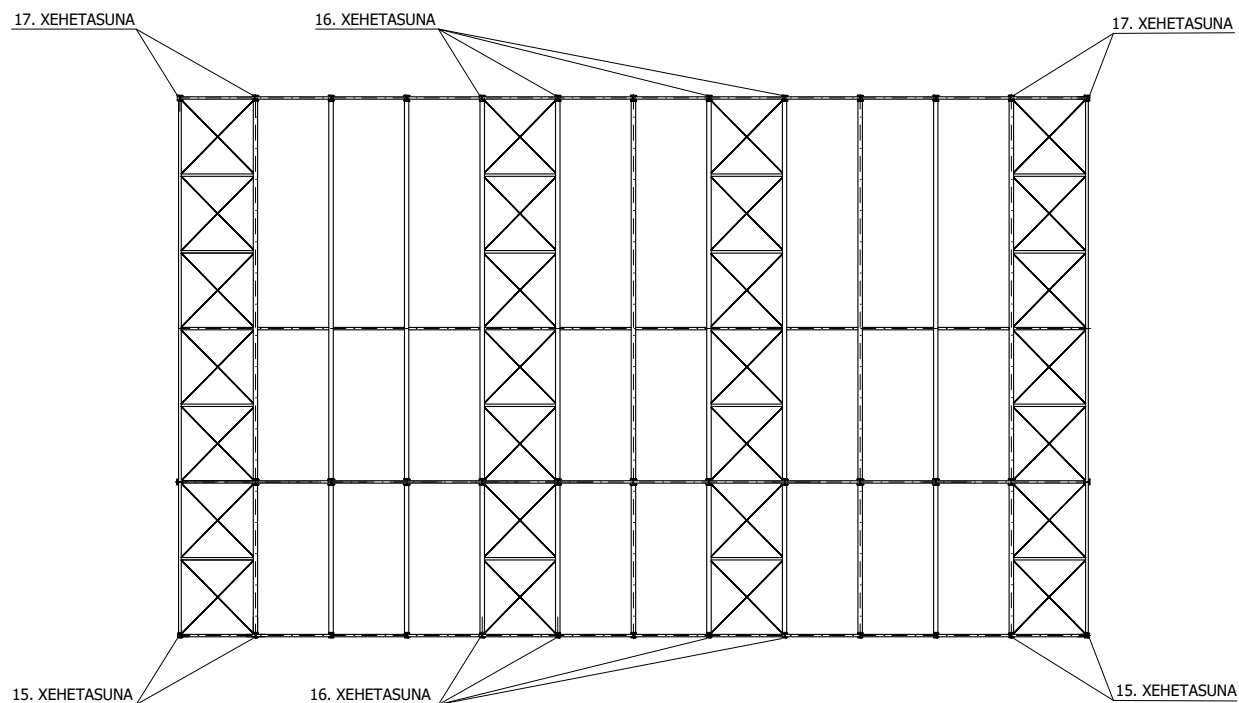
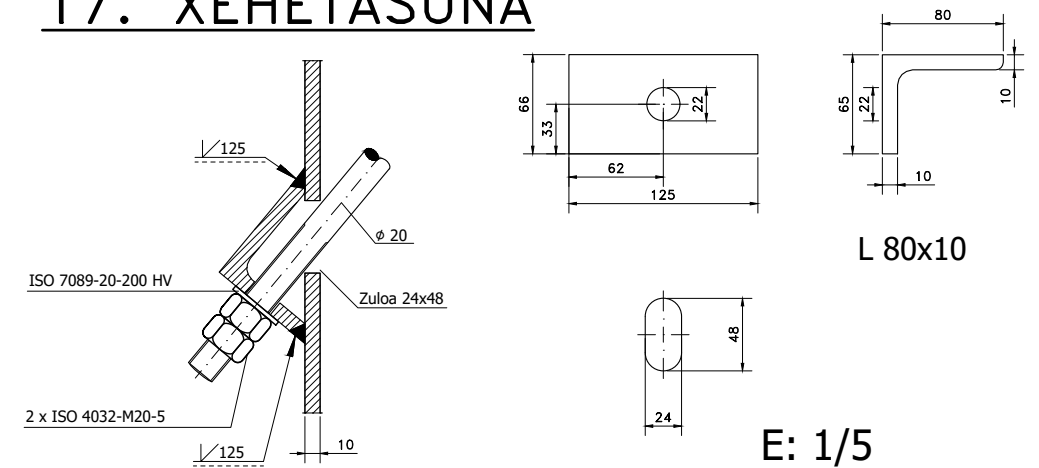
15. XEHETASUNA




16. XEHETASUNA



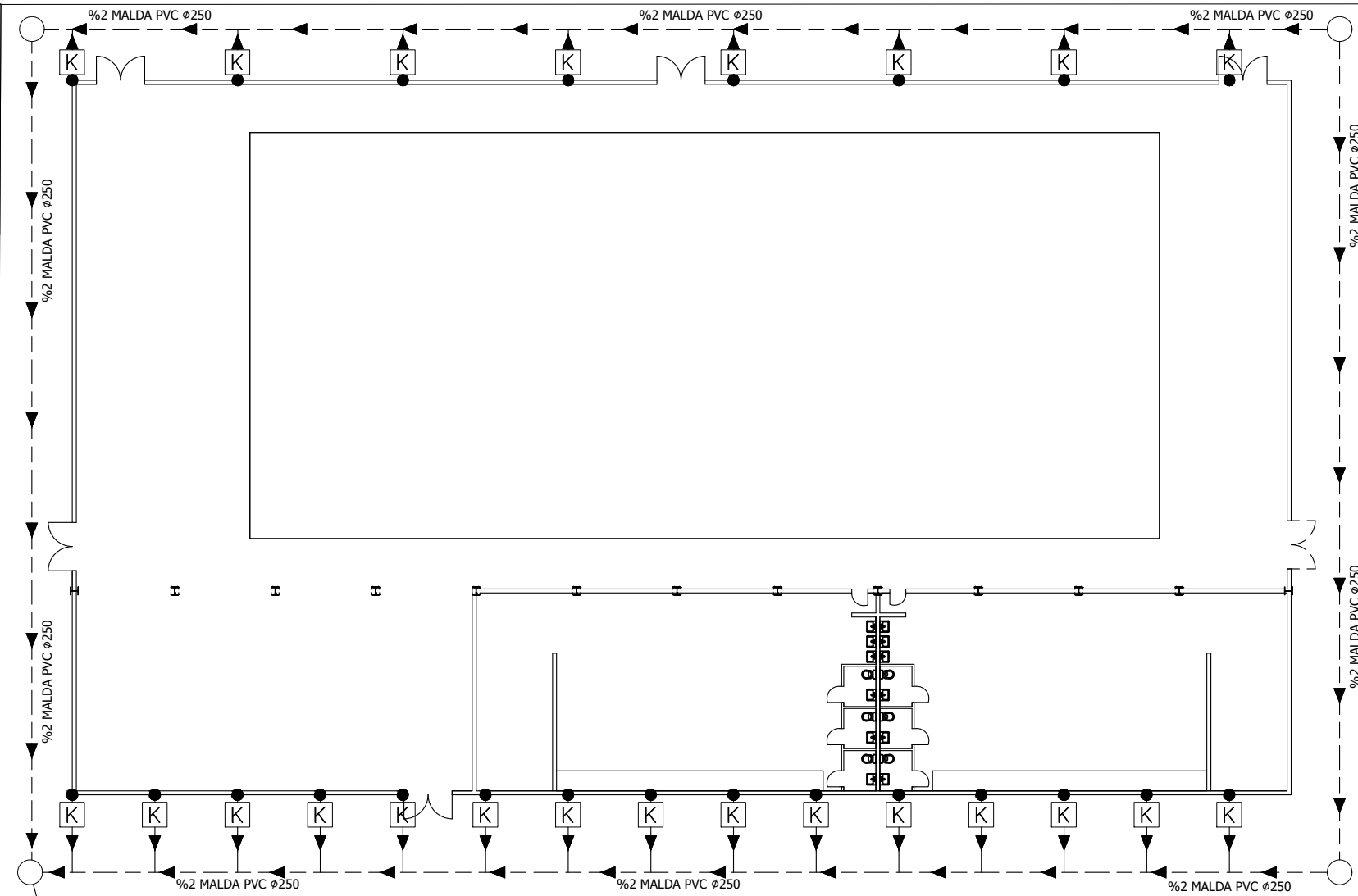
17. XEHETASUNA




	Data	Izena	 BILBOKO INGENIARITZA ESKOLA ESCUELA DE INGENIERÍA DE BILBAO
Marrastua:	18/04/24	Borja Martín	
Gainbegiratuta	18/04/24	Esteban Laraudogoitia	
Eskala	ARRIOSTRAMENDUAK		Igeritoki batentzako eraikina
1/5 (1/10)			Plano zenbak.: 19
			Plano kop.: 25

SANEAMENDU LEGENDA

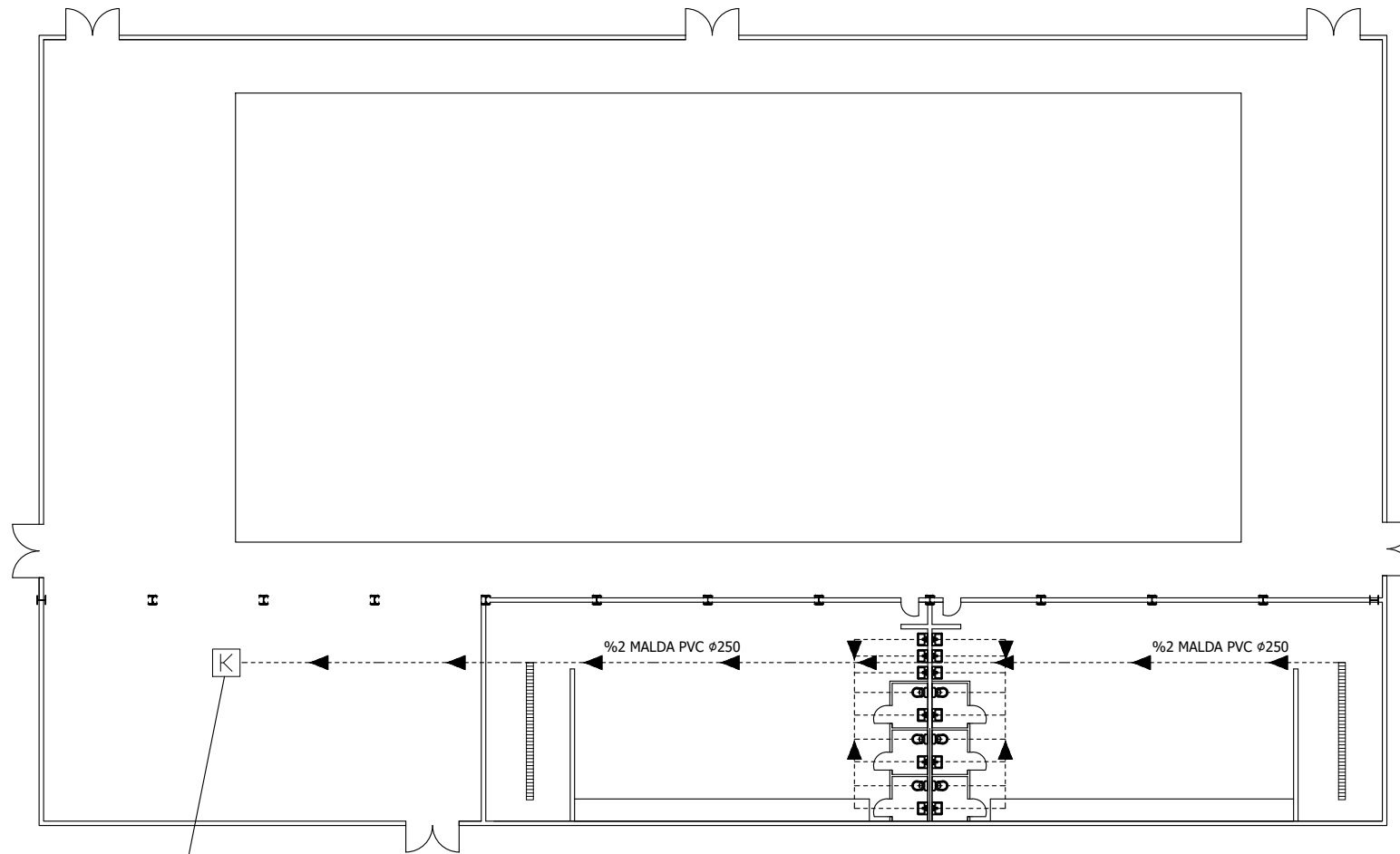
- EURI UR SANEAMENDUKO LURPERATUTAKO SARE OROKORRA
- - -> EURI UREN SANEAMENDU SAREA
- EURI UR SANEAMENDUKO JAITSIERA HODIA
- EURI UR SANEAMENDU SAREKO ERREGISTRO PUTXUA
- ⊙ UDALERRIKO EURI UR SANEAMENDU SAREKO ERREGISTRO PUTXUA
- ⌈ K ⌋ EURI UR SANEAMENDU SAREKO KUTXATILA




	Data	Izena	 BILBOKO INGENIARITZA ESKOLA ESCUELA DE INGENIERÍA DE BILBAO
Marratzua:	18/04/24	Borja Martín	
Gainbegiratuta	18/04/24	Esteban Laradogoitia	
Eskala	EURI UREN SANEAMENDU SAREA		Igeritoki batentzako eraikina
1/350			Plano zenbak.: 20
			Plano kop.: 25

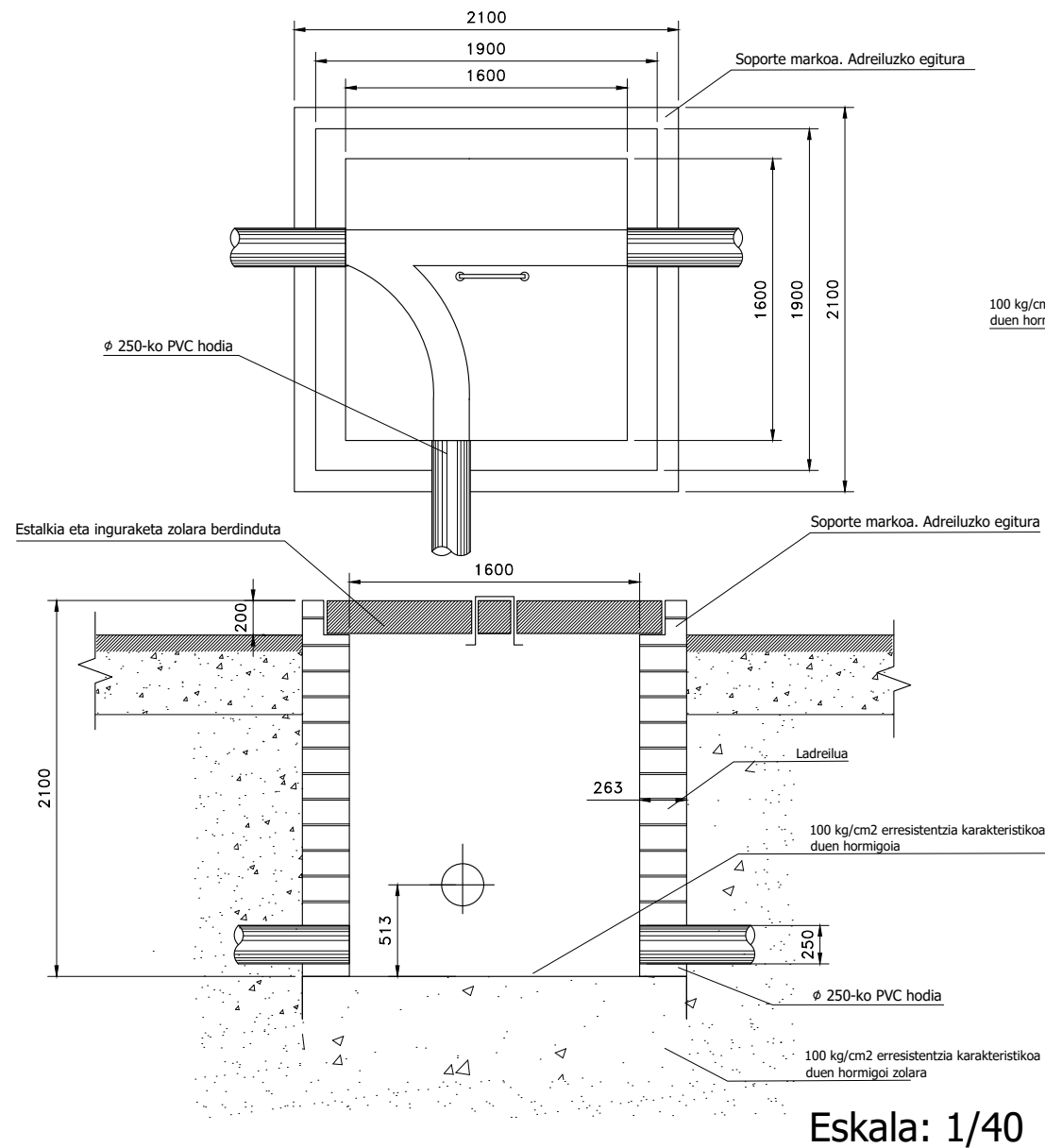
SANEAMENDU LEGENDA

- HONDAKIN UREN SANEAMENDUKO LURPERATUTAKO SARE OROKORRA
- > HONDAKIN UREN SAREA
- UDALERRIKO HONDAKIN UR SANEAMENDU SAREKO ERREGISTRO PUTXUA
- HONDAKIN UR SANEAMENDU SAREKO KUTXATILA

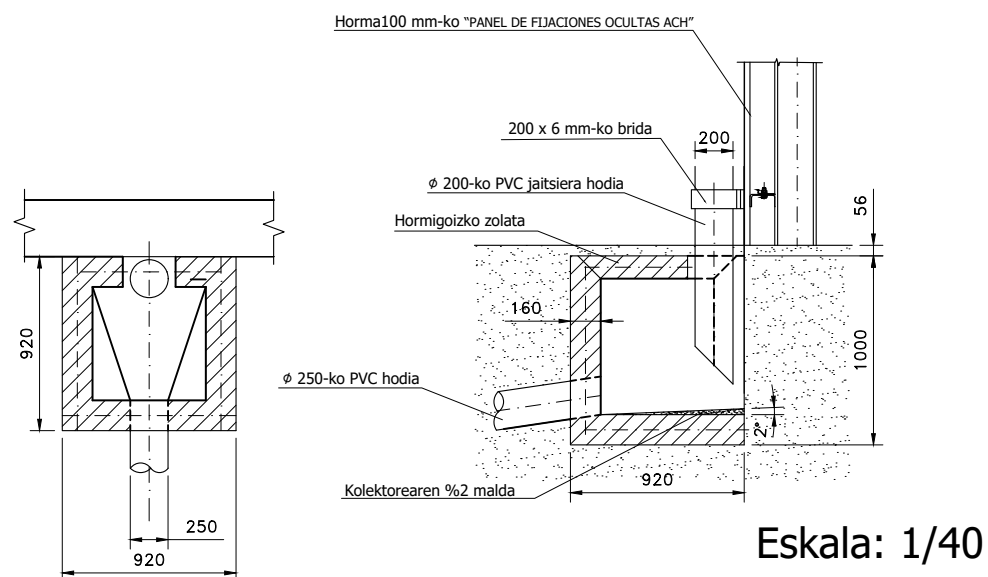


	Data	Izena	 BILBOKO INGENIARITZA ESKOLA ESCUELA DE INGENIERÍA DE BILBAO
Marrastua:	18/04/24	Borja Martín	
Gainbegiratuta	18/04/24	Esteban Laraudogoitia	
Eskala	HONDAKIN UREN SANEAMENDU SAREA		Igeritoki batentzako eraikina
1/350			Plano zenbak.: 21
			Plano kop.: 25

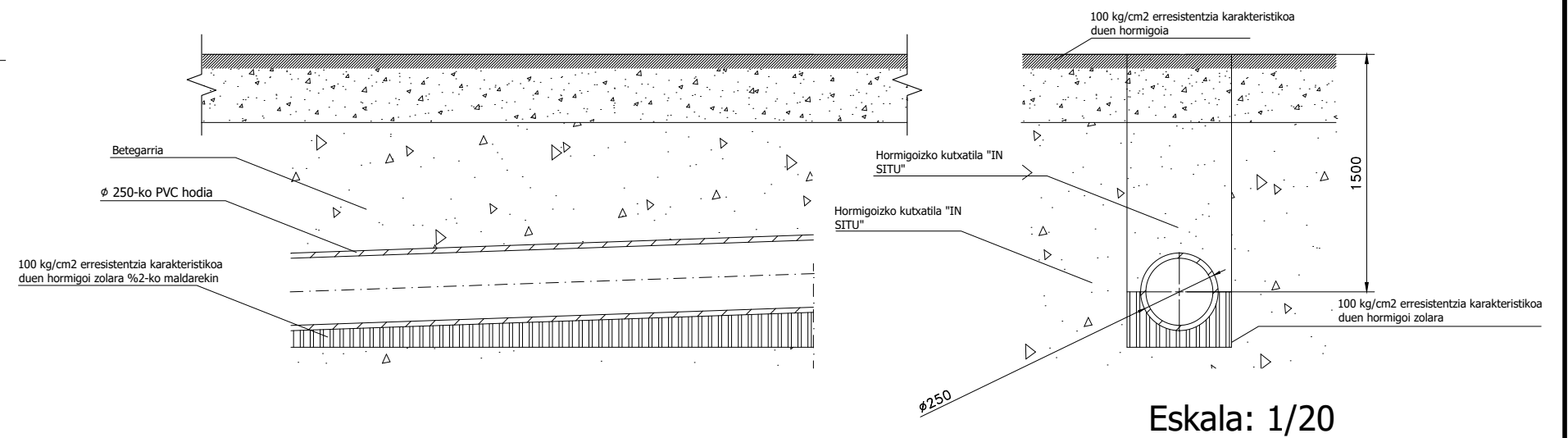
ERREGISTRO PUTXUA



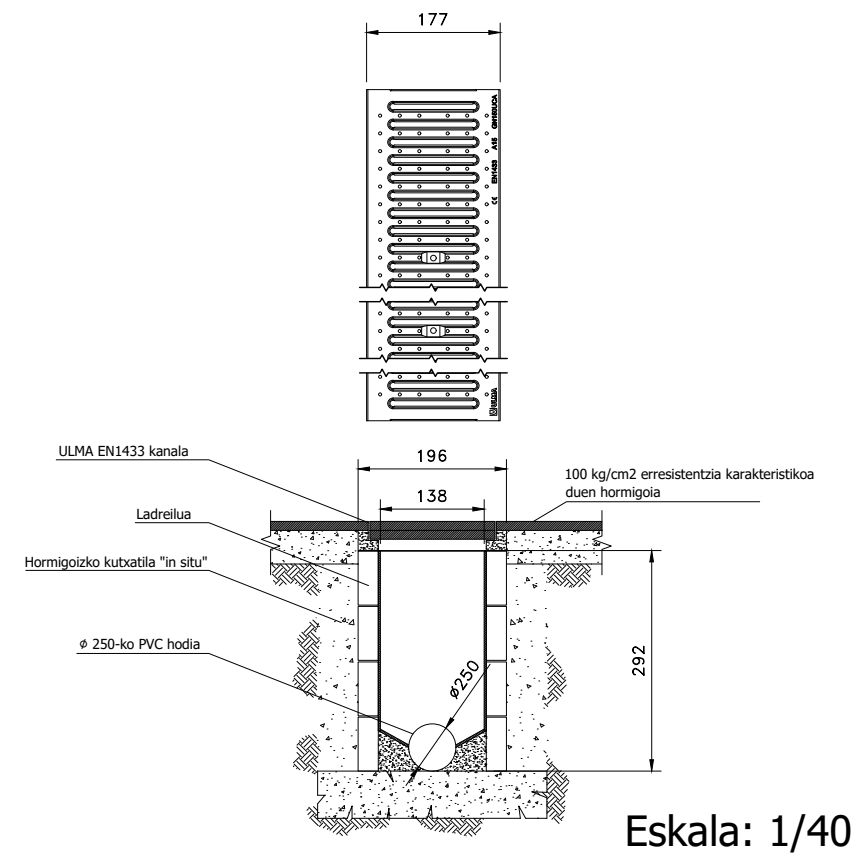
JAITSIERA HODI KUTXATILA




PVC HODI SEKZIOA


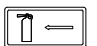
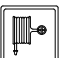





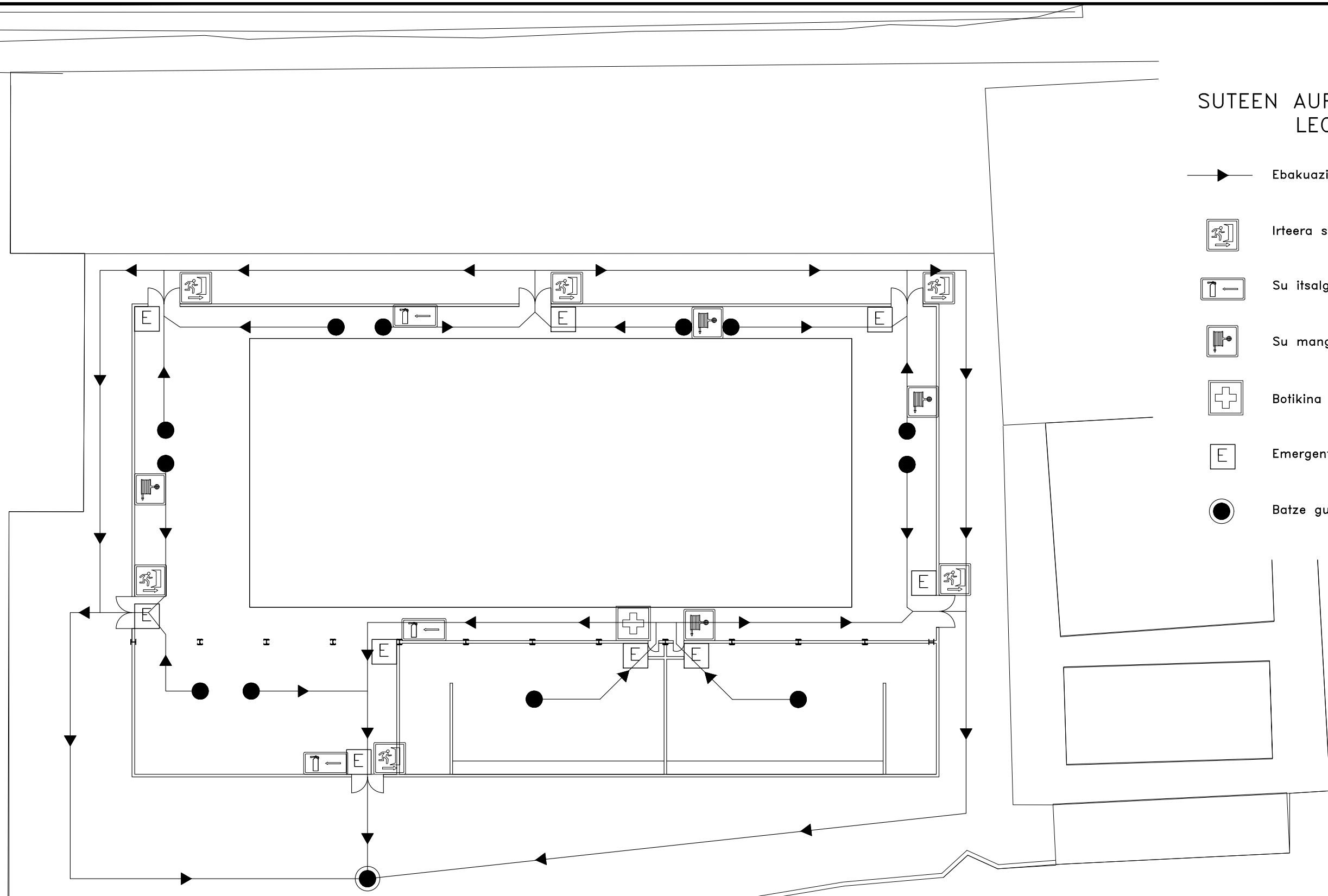
KANALIZAZIO KUTXATILA




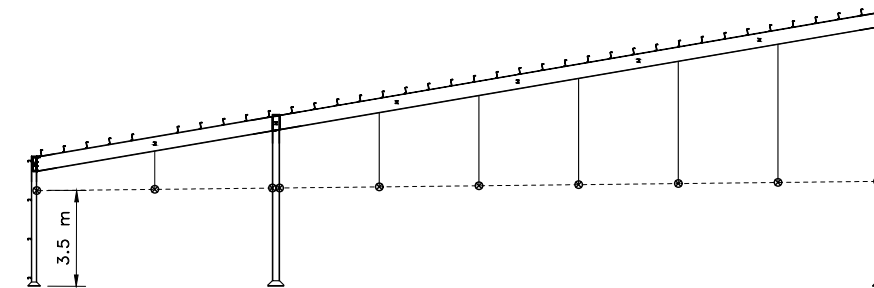
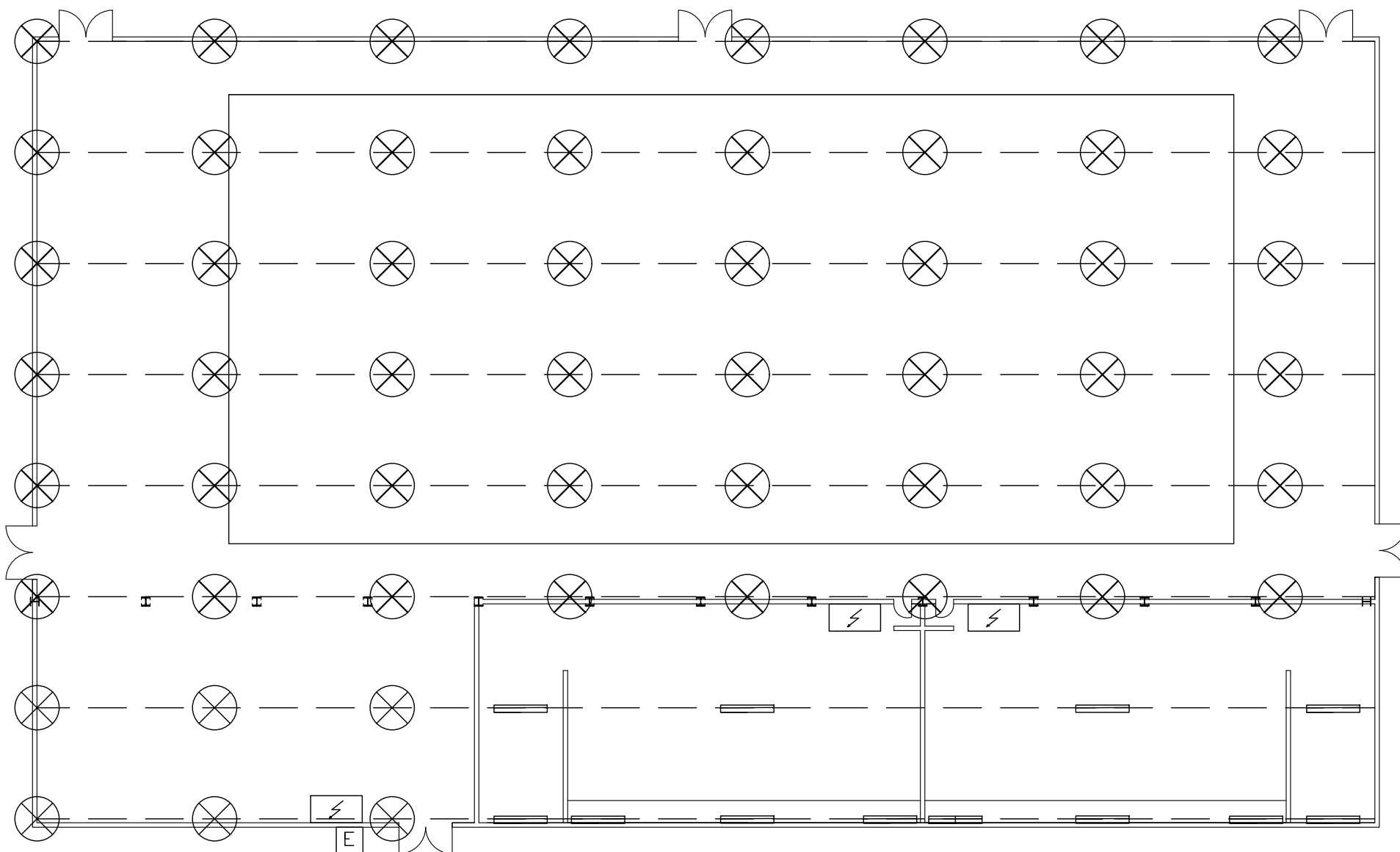
	Data	Izena	 BILBOKO INGENIARITZA ESKOLA ESCUELA DE INGENIERÍA DE BILBAO
Marratzua:	18/04/24	Borja Martín	
Gainbegiratuta	18/04/24	Esteban Laradogoitia	
Eskala	1/40 1/20		Igeritoki batentzako eraikina Plano zenbak.: 22 Plano kop.: 25

SUTEEN AURKAKO BABESA LEGENDA

- Ebakuazio bidea
-  Irteera seinalea
-  Su itsalgailu
-  Su mangera
-  Botikina
-  Emergentzia argiztapena
-  Batze gunea



	Data	Izena		BILBOKO INGENIARITZA ESCOLA ESCUELA DE INGENIERÍA DE BILBAO
Marrastua:	18/04/24	Borja Martín		
Gainbegiratuta	18/04/24	Esteban Laradogoitia		
Eskala	EMERGENTZIA PLANA			Igeritoki batentzako eraikina
1/350				Plano zenbak.: 23
			Plano kop.: 25	



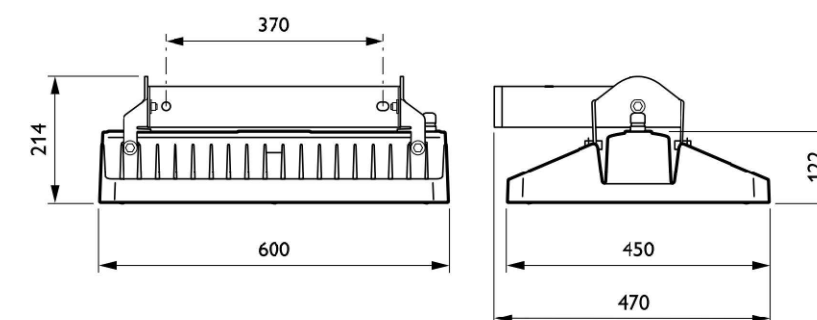
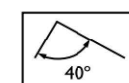
Maxos LED Performer Argia


Aldageletan erabiliko den argiteria da. Sabai izun batean kokatuko da, gutxienez 3,5 metroko altuera batetara, sabaiaaren bitartez lortuko da bentilazio sistema kokatzea eta sare elektrikoa estaltzea, horrela aldagelen hezetasunaren aurreko arazoak ekidituko dira.

BY471P GRN170S/840 PSD A50 G MBW SI Argia

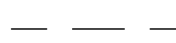
Igeritokian jarriko dira, gutxienez 3,5 metroko altuera batetara jarri behar dira segurtasun arrazoiengatik UNE-EN 12193 "Iluminación de instalaciones deportivas" arabera. Gainera ur-laminan 500 lux-ko argiztapena egon behar da gutxienez.

BY471P GRN170S/840 PSD A50 G MBW SI Argia




 Maxos LED Performer Argia

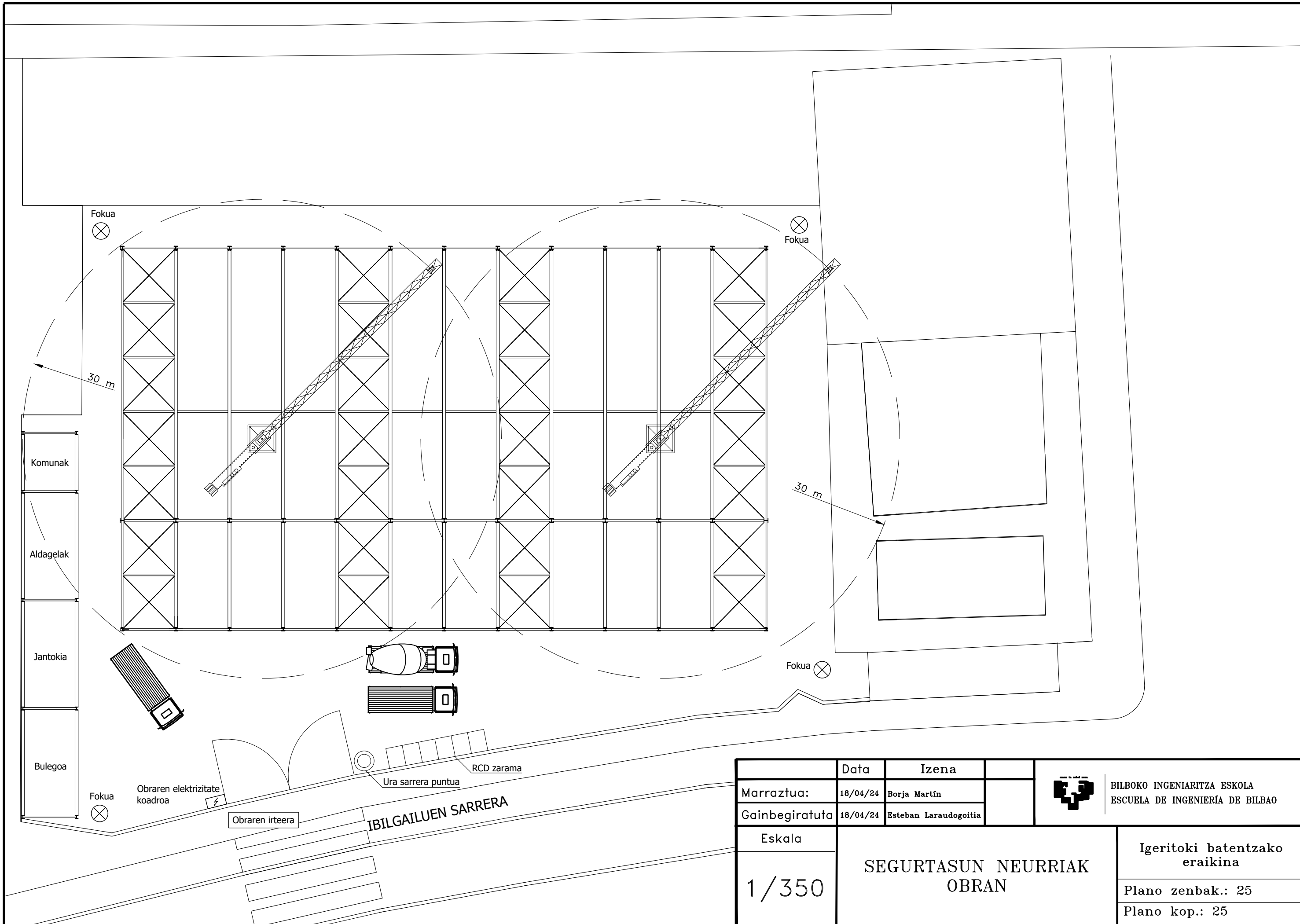
 BY471P GRN170S/840 PSD A50 G MBW SI Argia

 Elektrizitate sarea

 Etengailua

 Elektrizitate kutxa

	Data	Izena	 BILBOKO INGENIARITZA ESKOLA ESCUELA DE INGENIERÍA DE BILBAO
Marraztua:	18/04/24	Borja Martín	
Gainbegiratuta	18/04/24	Esteban Laraudogoitia	
Eskala	ELEKTRIZITATE SAREA		Igeritoki batentzako eraikina
1/300			Plano zenbak.: 24
			Plano kop.: 25



	Data	Izena
Marrastua:	18/04/24	Borja Martín
Gainbegiratuta	18/04/24	Esteban Laradogoitia



BILBOKO INGENIARITZA ESCOLA
 ESCUELA DE INGENIERÍA DE BILBAO

Eskala
1/350

**SEGURTASUN NEURRIAK
 OBRAN**

Igeritoki batentzako eraikina
Plano zenbak.: 25
Plano kop.: 25