

GRADO EN INGENIERIA MECÁNICA
TRABAJO FIN DE GRADO

***NAVE INDUSTRIAL PARA GANADO
EQUINO Y DESARROLLO DE
ACTIVIDADES EQUINAS***

DOCUMENTO 2 – PLANOS

Alumno/Alumna: Arenal Fernández, Alazne

Director/Directora: Marcos Rodríguez, Ignacio

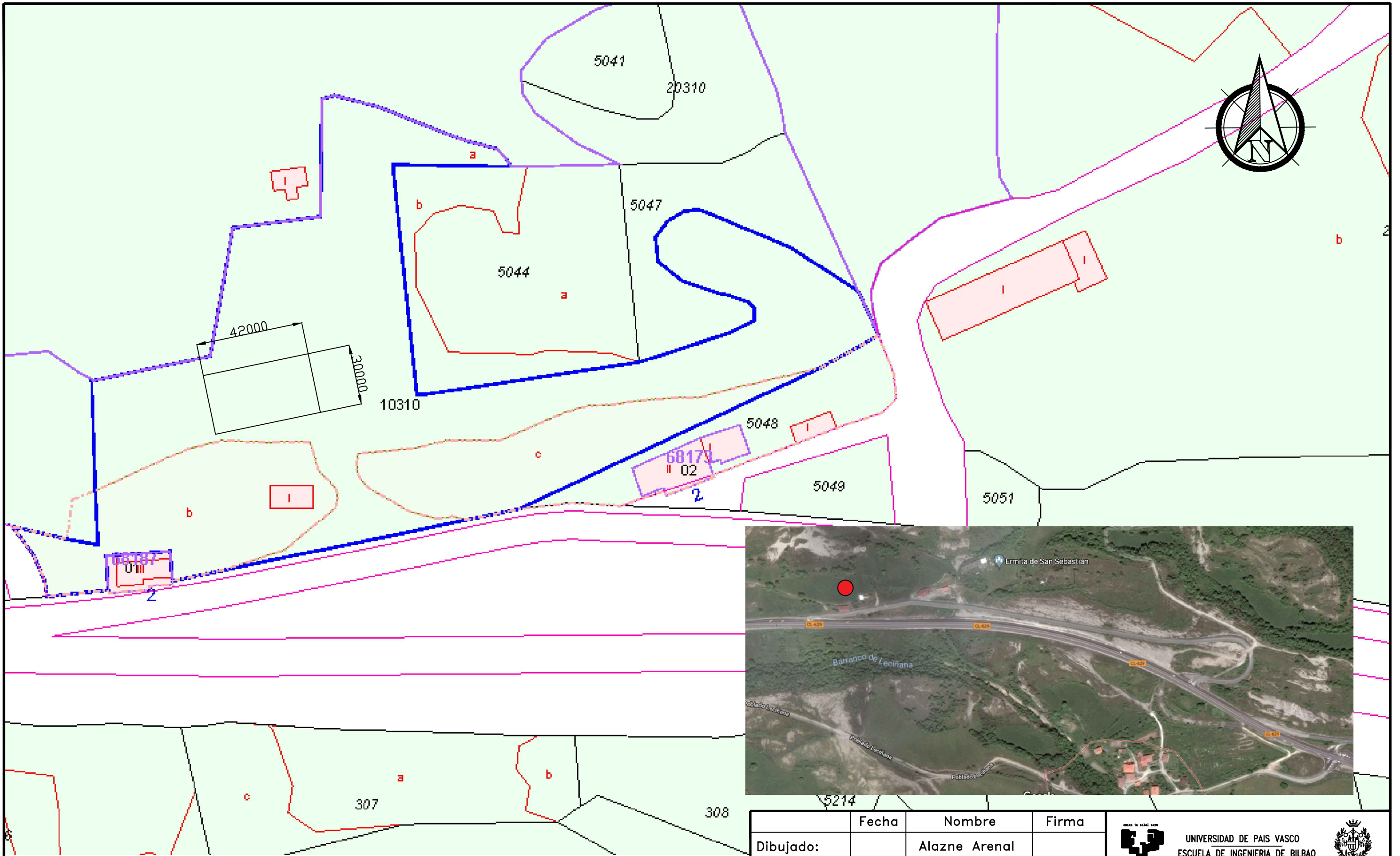
Curso: 2017-2018

Fecha: Martes, 24 de Julio de 2018

ÍNDICE DE LOS PLANOS

Nº PLANO	TITULO DEL PLANO	TAMAÑO
PLANO 01	EMPLAZAMIENTO	A3
PLANO 02	DISTRIBUCIÓN PLANTA INFERIOR	A3
PLANO 03	DISTRIBUCIÓN PLANTA SUPERIOR	A3
PLANO 04	FACHADAS Y CUBIERTA	A3
PLANO 05	ESTRUCTURA 3D	A3
PLANO 06	ENNTRAMOS LATERALES	A3
PLANO 07	ESTRUCTURA DE CUBIERTA	A3
PLANO 08	ESTRUCTURA DE CIMENTACIÓN	A3
PLANO 09	ZAPATAS 1	A3
PLANO 10	ZAPATAS 2	A3
PLANO 11	ZAPATAS 3	A3
PLANO 12	ZAPATAS 4	A3
PLANO 13	VIGAS DE ATADO 1	A3
PLANO 14	VIGAS DE ATADO 2	A3
PLANO 15	VIGAS DE ATADO 3	A3
PLANO 16	PORTICO 1 Y UNIONES	A3
PLANO 17	PORTICO 1 UNIONES 1	A3
PLANO 18	PORTICO 1 UNIONES 2	A3
PLANO 19	PORTICO 1 UNIONES 3	A3
PLANO 20	PORTICO 7 Y UNIONES	A3
PLANO 21	PORTICO 7 UNIONES 1	A3
PLANO 22	PORTICO 7 UNIONES 2	A3
PLANO 23	PORTICO 7 UNIONES 3	A3
PLANO 24	PORTICO 2 Y UNIONES	A3
PLANO 25	PORTICO 3 Y UNIONES	A3
PLANO 26	PORTICOS 2 Y 3 UNIONES	A3
PLANO 27	PORTICO 4 Y UNIONES	A3
PLANO 28	PORTICO 4 UNIONES	A3

PLANO 29	PORTICO 5 Y UNIONES	A3
PLANO 30	PORTICO 5 UNIONES	A3
PLANO 31	PORTICO 6 Y UNIONES	A3
PLANO 32	PORTICO 6 UNIONES 1	A3
PLANO 33	PORTICO 6 UNIONES 2	A3
PLANO 34	PORTICO 6 UNIONES 3	A3
PLANO 35	DETALLES UNIONES CERRAMIENTO Y CORREAS	A3
PLANO 36	SOLERA	A3
PLANO 37	FORJADO ENTREPLANTA	A3
PLANO 38	SANEAMIENTO DE AGUAS PLUVIALES	A3
PLANO 39	SANEAMIENTO DE AGUAS FECALES	A3
PLANO 40	SUMINISTRO DE AGUAS	A3
PLANO 41	EVACUACIÓN EN CASO DE INCENDIO	A3



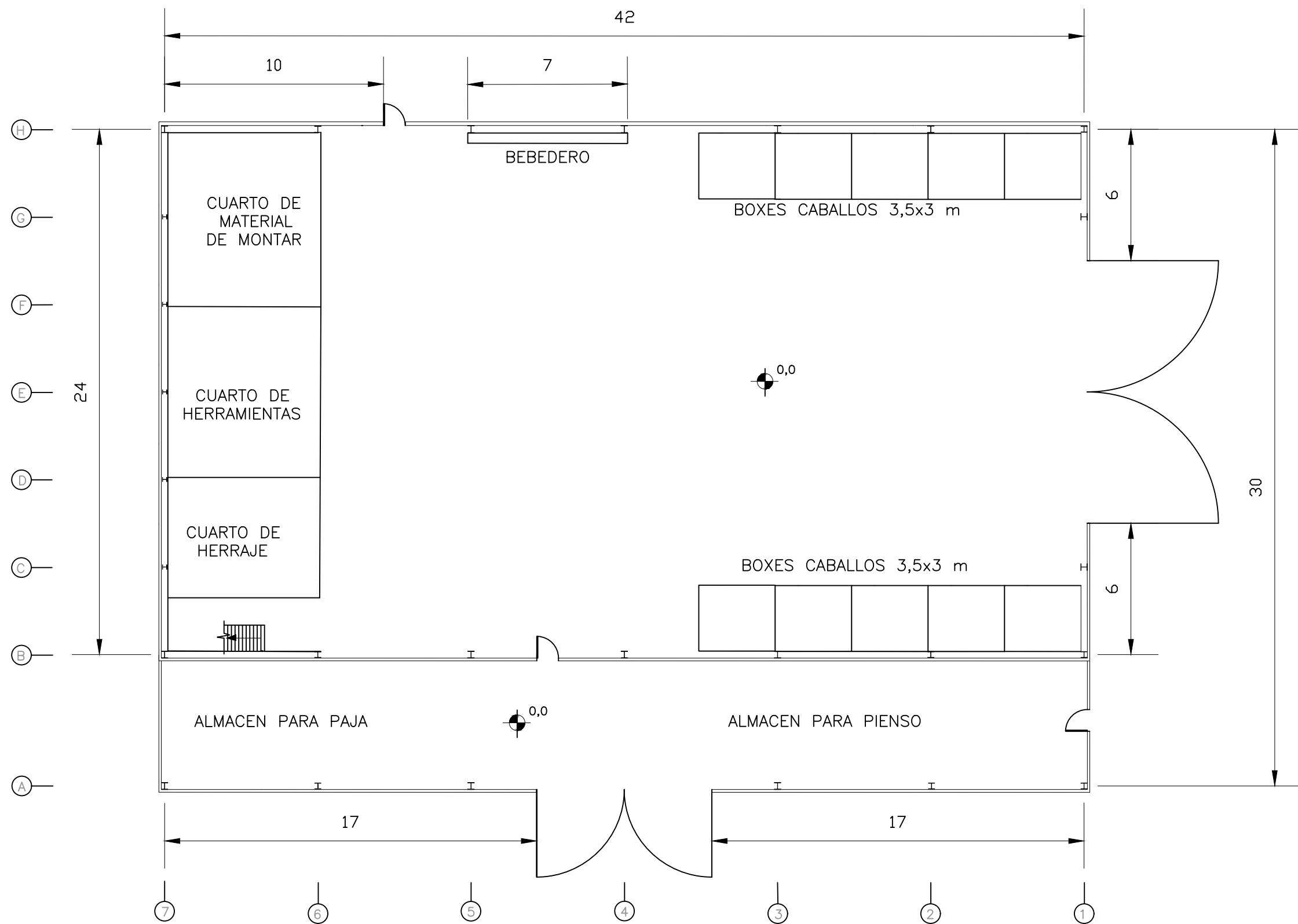
	Fecha	Nombre	Firma
Dibujado:		Alazne Arenal	
Comprobado:		Ignacio Marcos	



	Escala
	1:2000

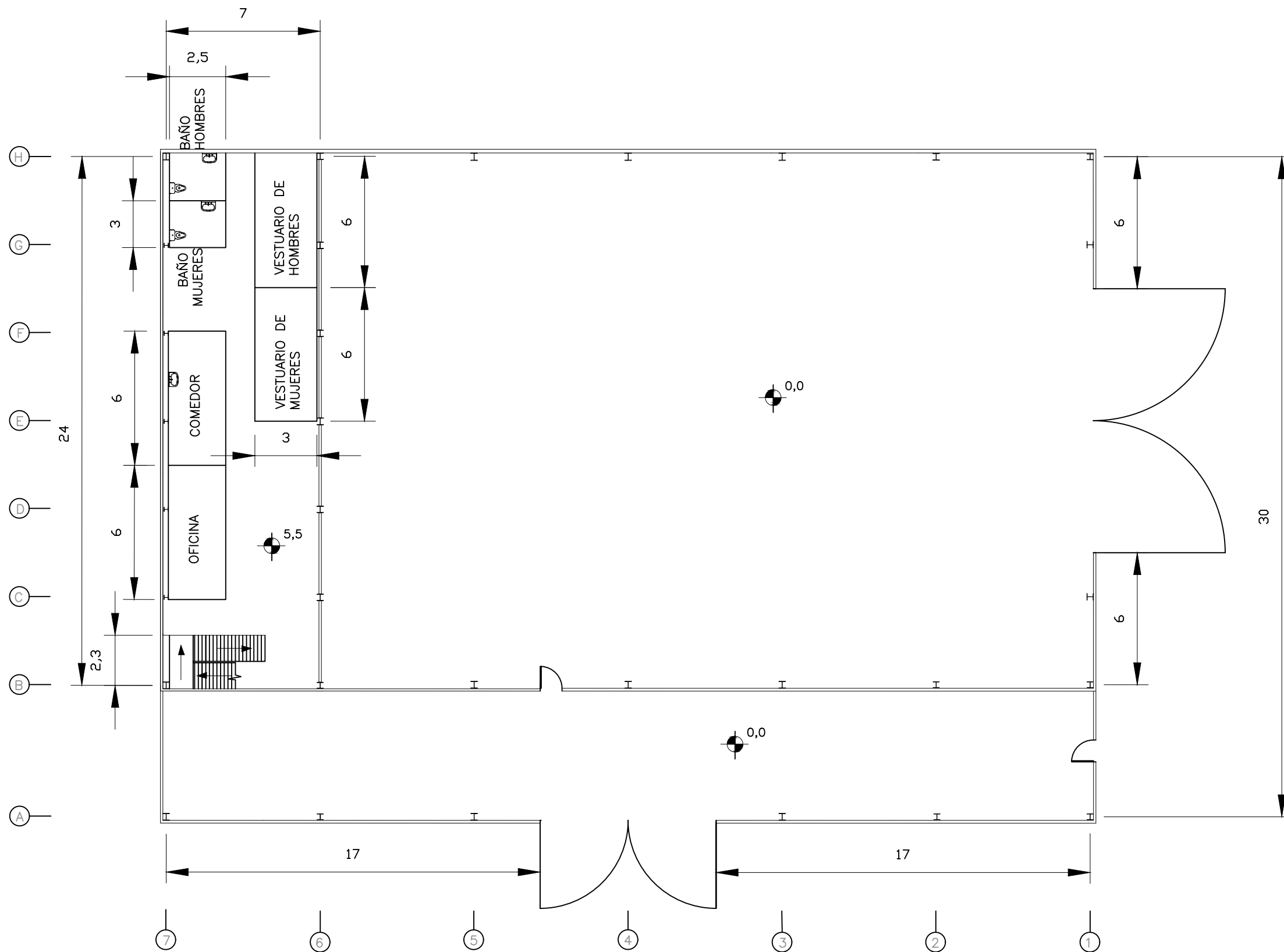
EMPLAZAMIENTO

NAVE INDUSTRIAL PARA
 GANADO EQUINO Y
 DESARROLLO DE
 ACTIVIDADES ECUESTRES
 Plano N°. 01
 N° Planos. 41



Medidas en m

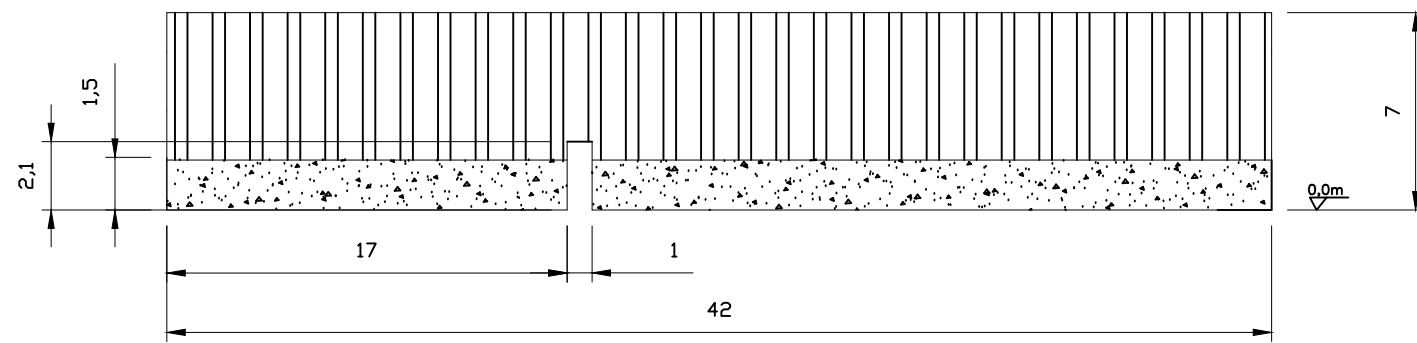
	Fecha	Nombre	Firma	UNIVERSIDAD DE PAIS VASCO ESCUELA UNIVERSITARIA DE INGENIERIA TECNICA INDUSTRIAL. BILBAO
Dibujado:		Alazne Arenal		
Comprobado:		Ignacio Marcos		NAVE INDUSTRIAL PARA GANADO EQUINO Y DESARROLLO DE ACTIVIDADES ECUESTRES Plano N°. 02 N° Planos. 41
	Escala	DISTRIBUCIÓN PLANTA INFERIOR		
Tol. gen.	1:100			



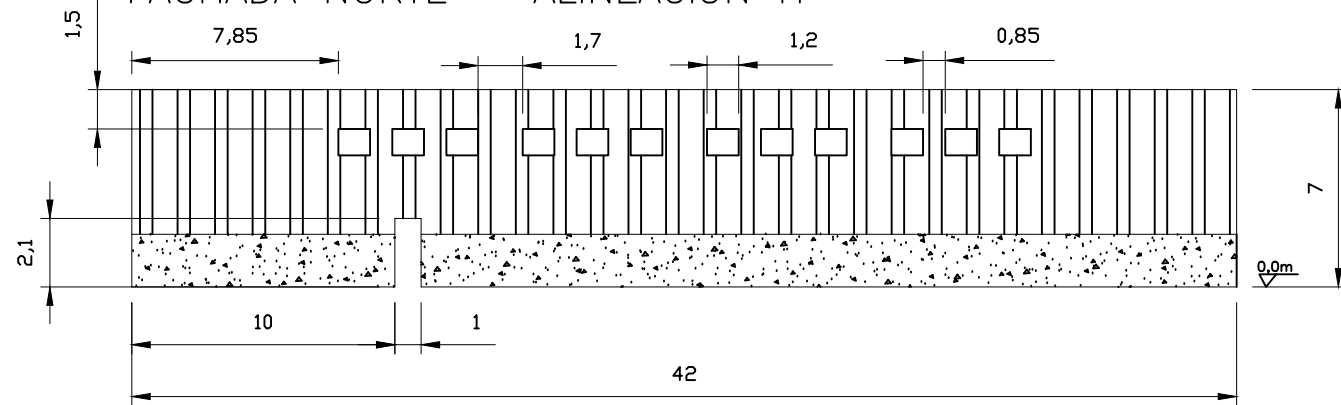
Medidas en m

	Fecha	Nombre	Firma	 UNIVERSIDAD DE PAIS VASCO ESCUELA UNIVERSITARIA DE INGENIERIA TECNICA INDUSTRIAL. BILBAO 
Dibujado:		Alazne Arenal		
Comprobado:		Ignacio Marcos		
 Tol. gen.	Escala	DISTRIBUCIÓN PLANTA SUPERIOR		NAVE INDUSTRIAL PARA GANADO EQUINO Y DESARROLLO DE ACTIVIDADES ECUESTRES
	1:100			Plano N°. 03
				N° Planos. 41

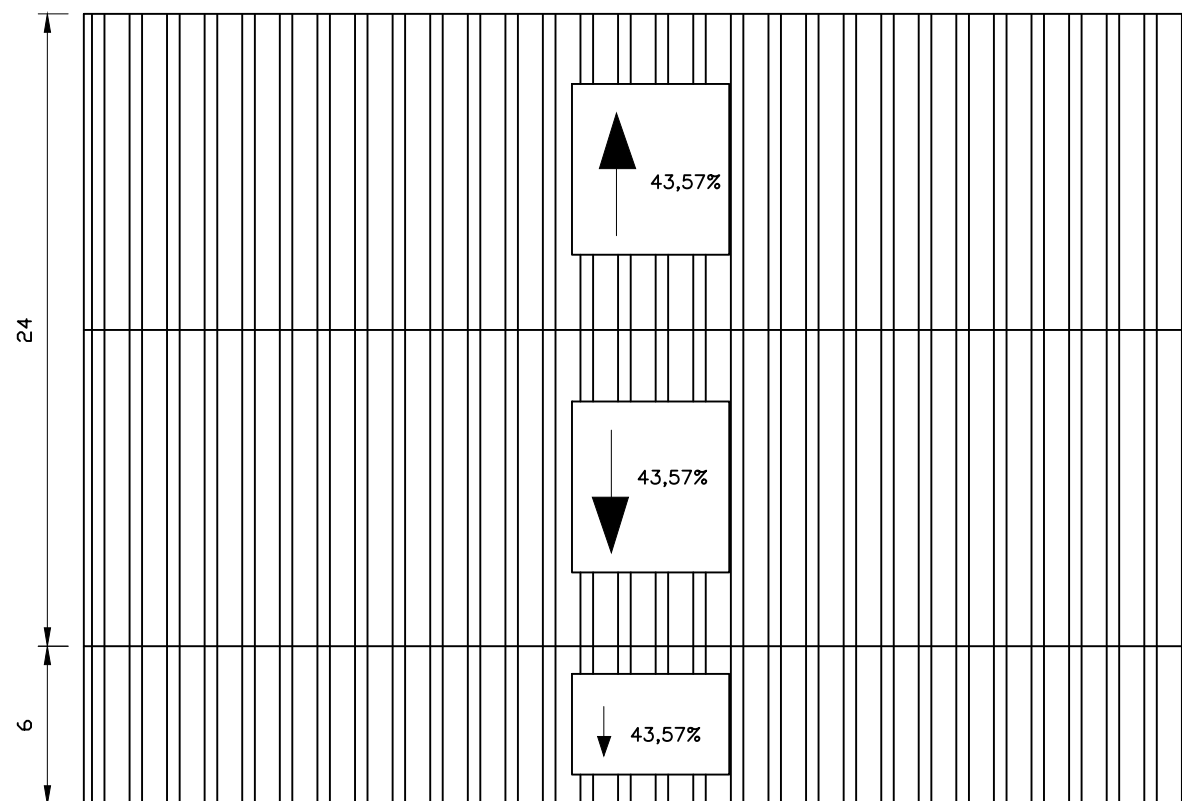
PARTICIÓN ALMACÉN – ALINEACIÓN B



FACHADA NORTE – ALINEACIÓN H

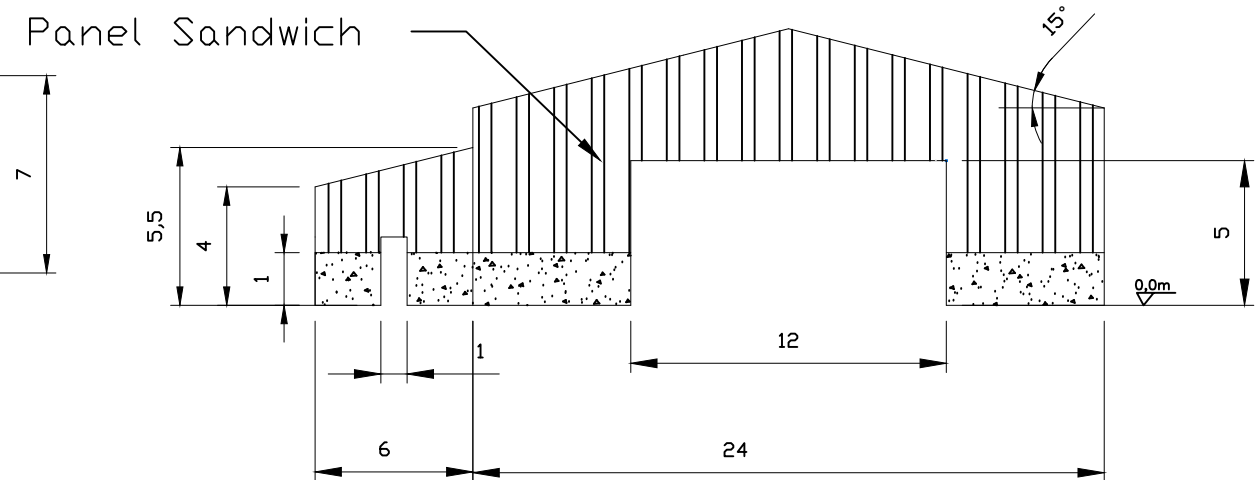


CUBIERTA

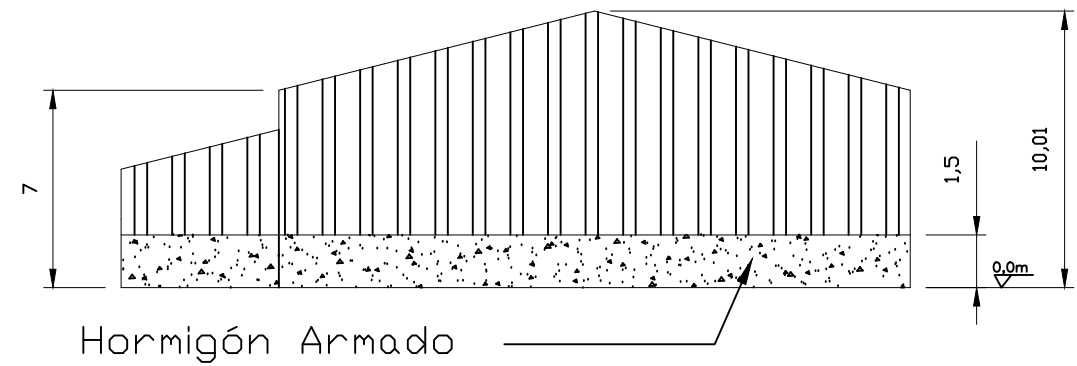


cotas en m

FACHADA ESTE

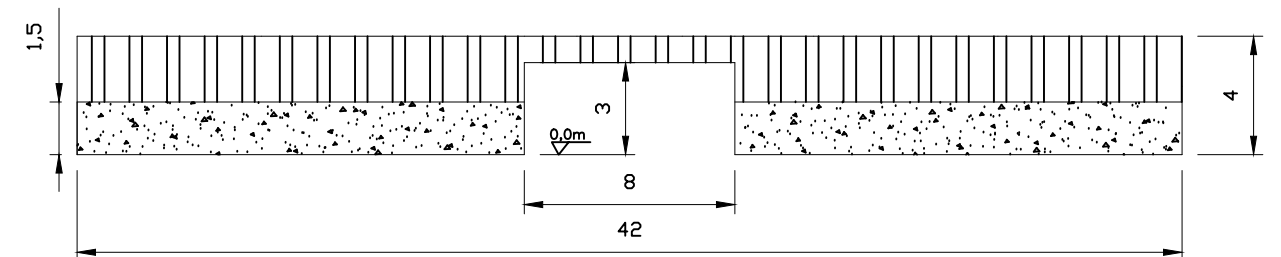



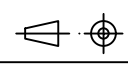
FACHADA OESTE

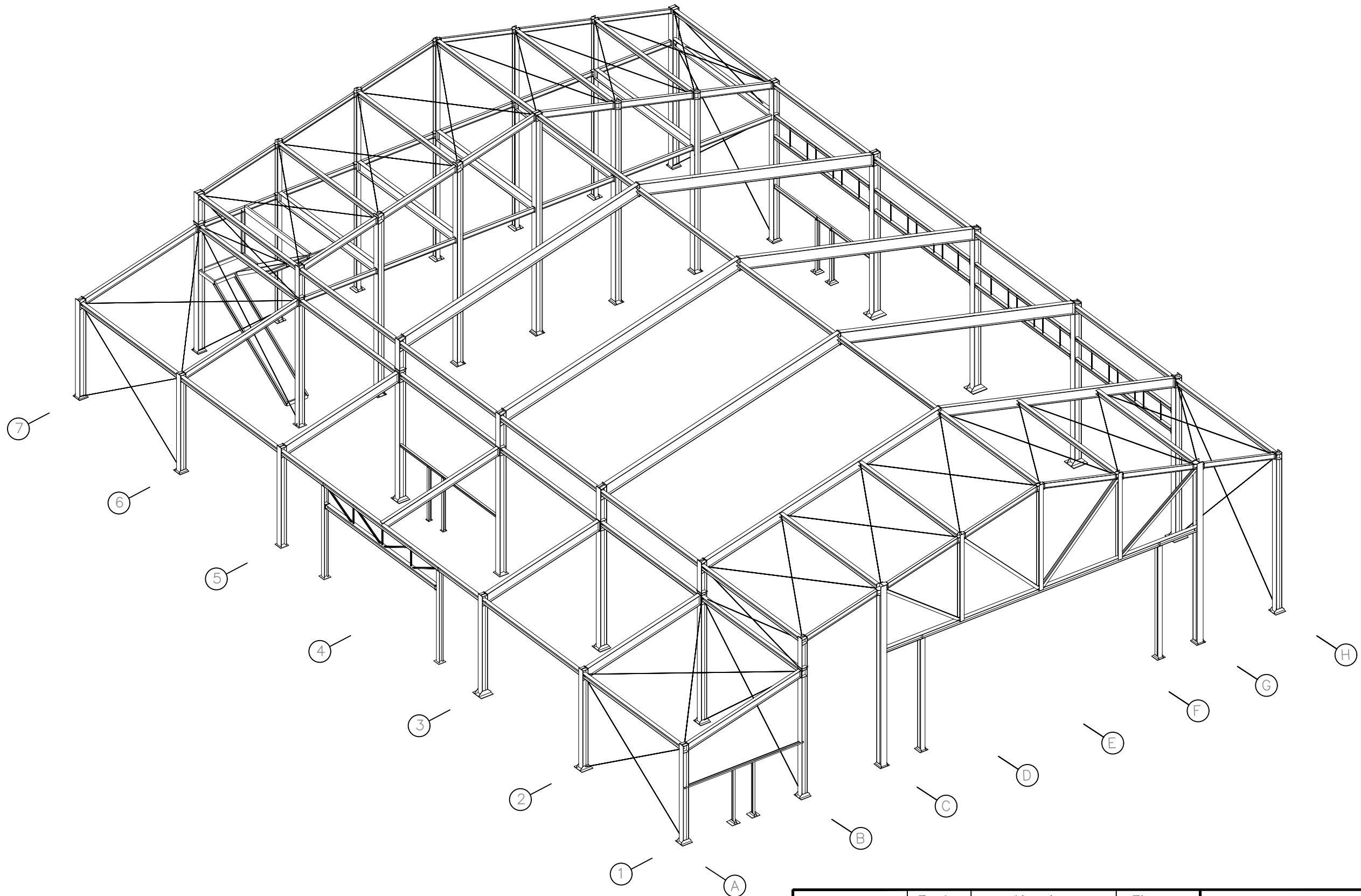




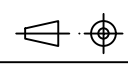
Hormigón Armado

FACHADA SUR – ALINEACIÓN A

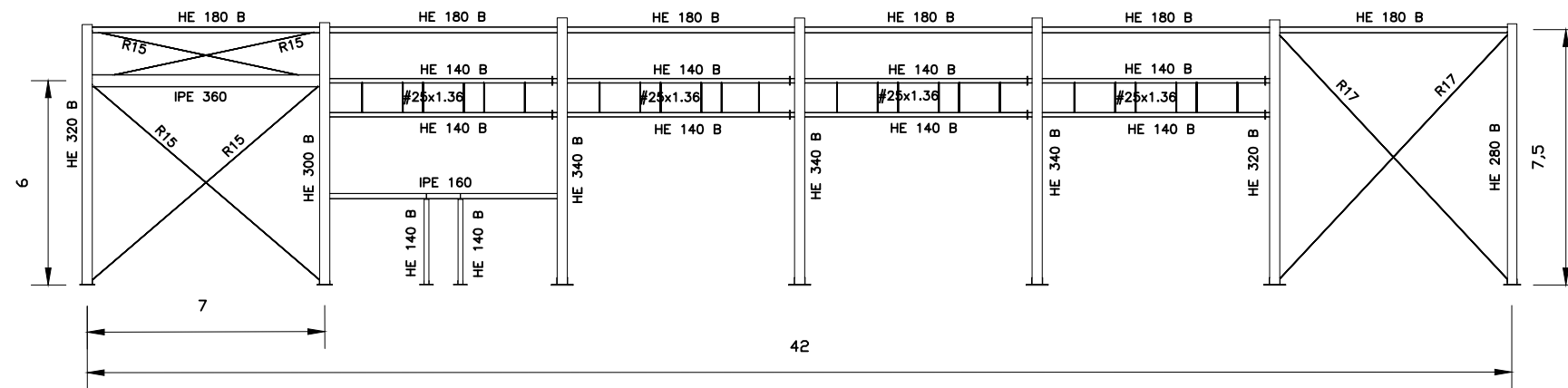


	Fecha	Nombre	Firma	 UNIVERSIDAD DE PAIS VASCO ESCUELA UNIVERSITARIA DE INGENIERIA TECNICA INDUSTRIAL. BILBAO
Dibujado:		Alazne Arenal		
Comprobado:		Ignacio Marcos		
 Tol. gen.	Escala 1:100	FACHADAS Y CUBIERTA		NAVE INDUSTRIAL PARA GANADO EQUINO Y DESARROLLO DE ACTIVIDADES ECUESTRES
				Plano N°. 04 N° Planos. 41

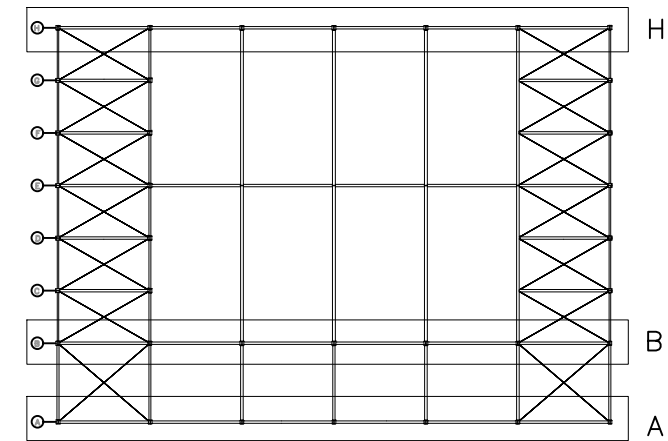
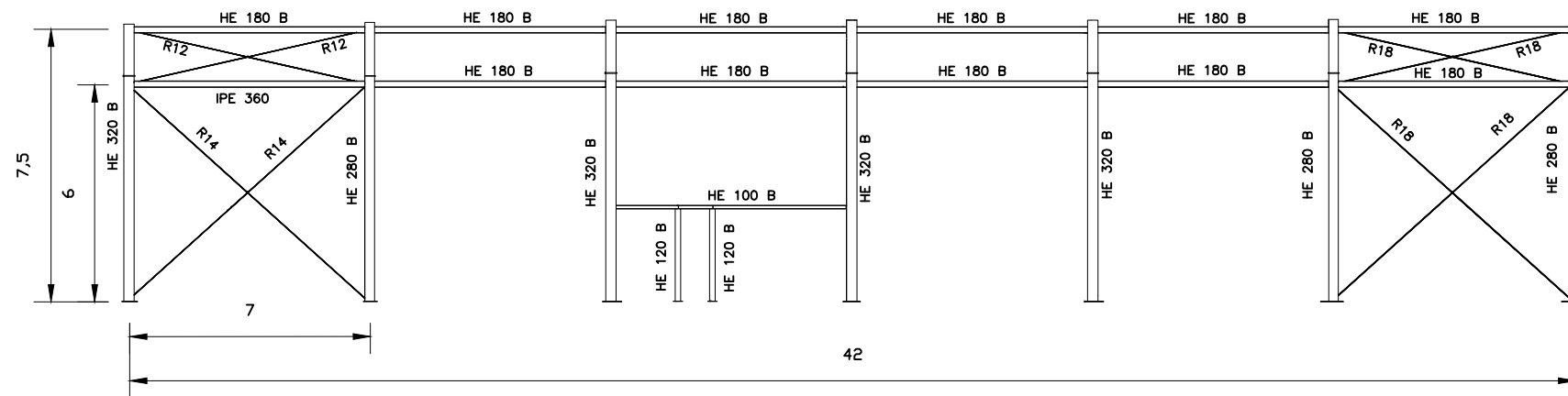


	Fecha	Nombre	Firma	 UNIVERSIDAD DE PAIS VASCO ESCUELA UNIVERSITARIA DE INGENIERIA TECNICA INDUSTRIAL. BILBAO 
Dibujado:		Alazne Arenal		
Comprobado:		Ignacio Marcos		
 Tol. gen.	Escala 1:100	ESTRUCURA 3D		NAVE INDUSTRIAL PARA GANADO EQUINO Y DESARROLLO DE ACTIVIDADES ECUESTRES
				Plano N°. 05
				N° Planos. 41

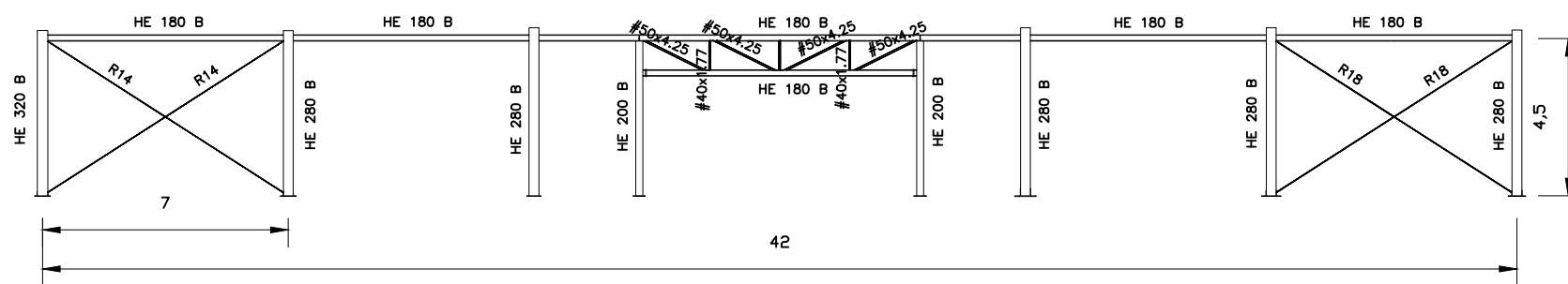
ENTRAMADO LATERAL H



ENTRAMADO LATERAL B

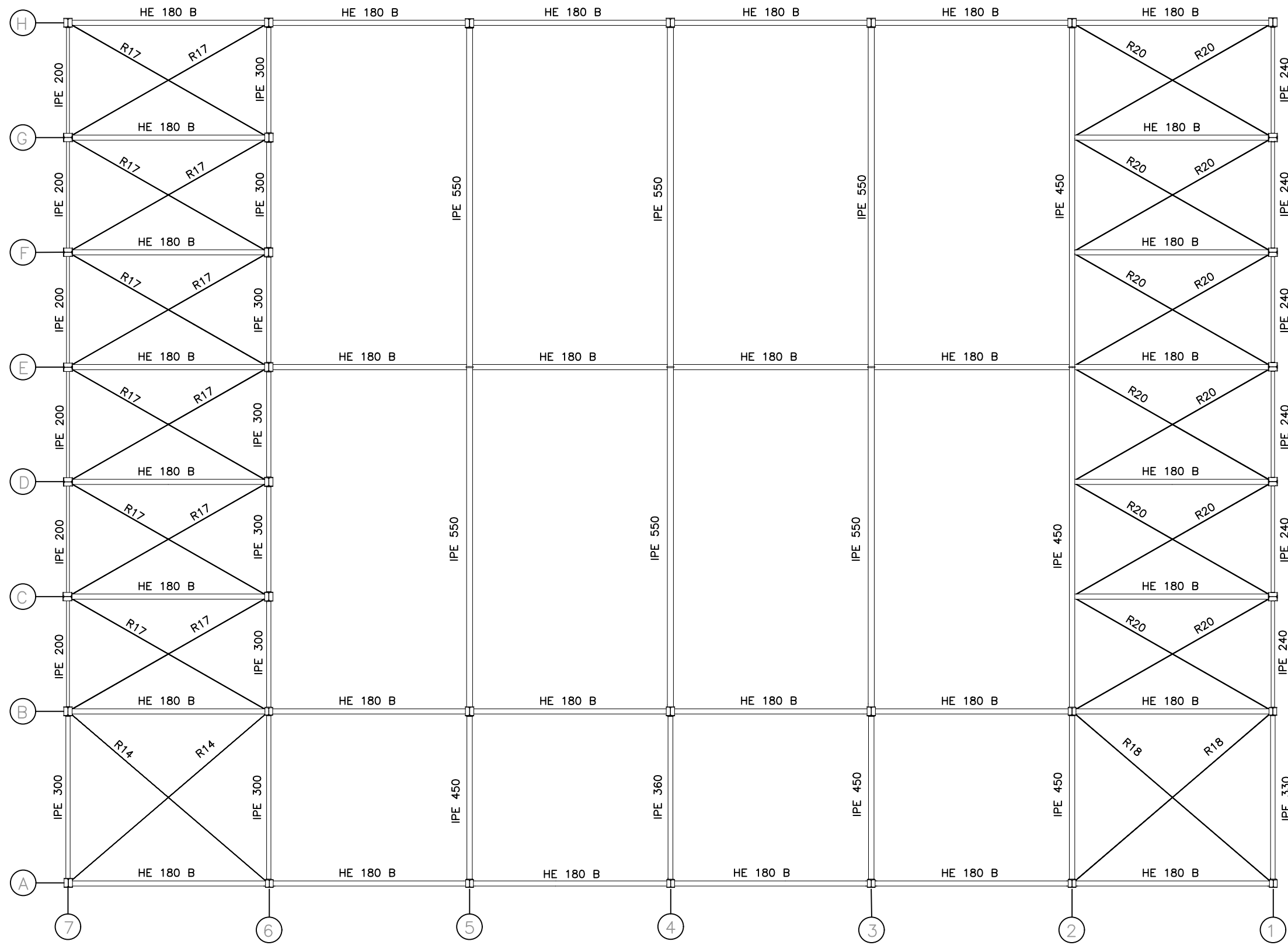




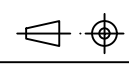
ENTRAMADO LATERAL A

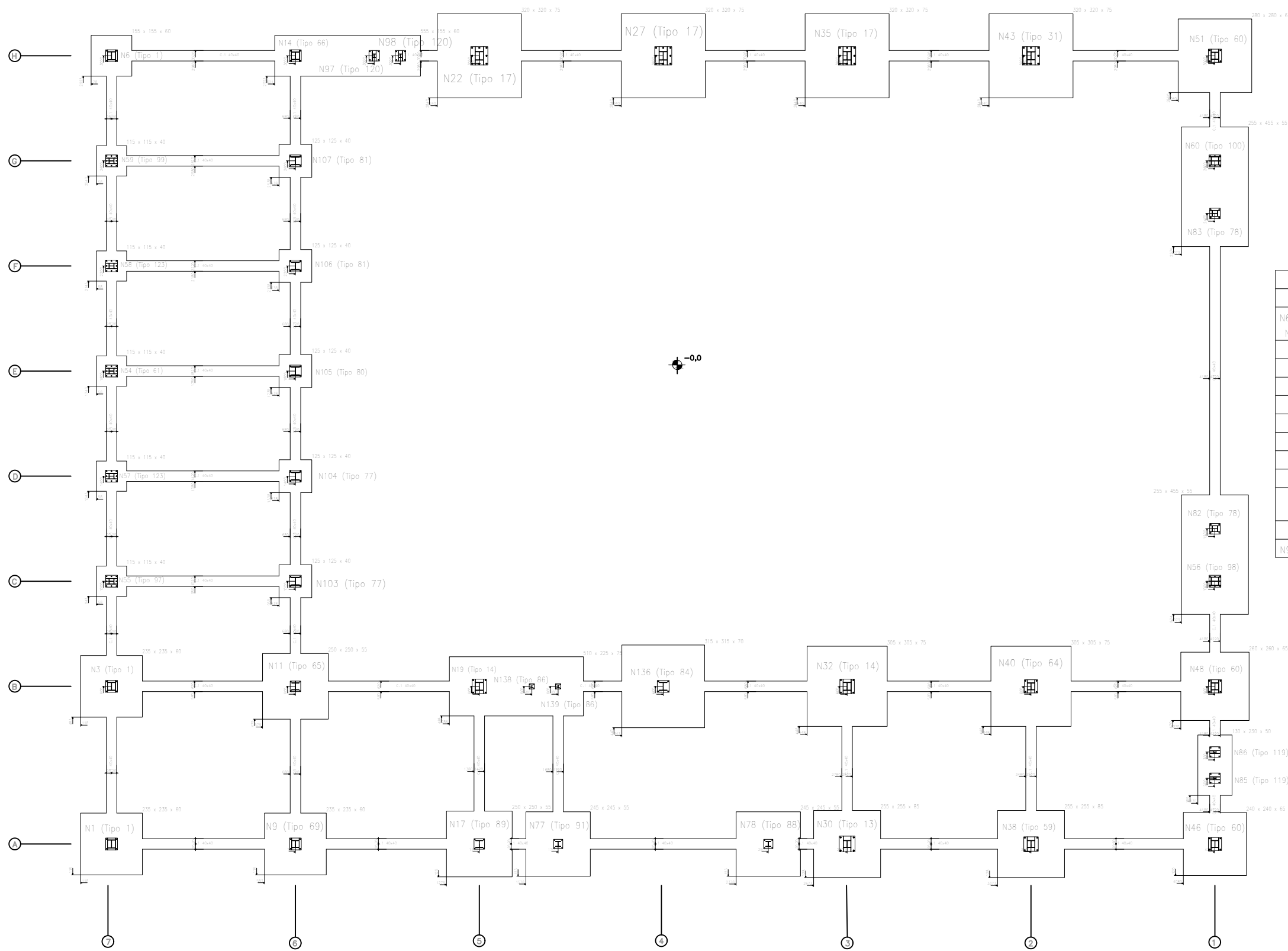


Medidas en m

	Fecha	Nombre	Firma	UNIVERSIDAD DE PAIS VASCO ESCUELA UNIVERSITARIA DE INGENIERIA TECNICA INDUSTRIAL. BILBAO
Dibujado:		Alazne Arenal		
Comprobado:		Ignacio Marcos		
 Tol. gen.	Escala 1:100	ENTRAMADOS LATERALES		NAVE INDUSTRIAL PARA GANADO EQUINO Y DESARROLLO DE ACTIVIDADES ECUESTRES Plano N°. 06 N° Planos. 41



	Fecha	Nombre	Firma	 UNIVERSIDAD DE PAIS VASCO ESCUELA UNIVERSITARIA DE INGENIERIA TECNICA INDUSTRIAL. BILBAO 
Dibujado:		Alazne Arenal		
Comprobado:		Ignacio Marcos		
 Tol. gen.	Escala 1:100	ESTRUCTURA DE CUBIERTA		NAVE INDUSTRIAL PARA GANADO EQUINO Y DESARROLLO DE ACTIVIDADES ECUESTRES Plano N°. 07 N° Planos. 41



Cuadro de arranques		
Referencias	Pernos de Placas de Anclaje	Dimensión de Placas de Anclaje
N6, N136, N9, N1, N3, N103, N104, N105, N106, N107 y N14	4 Pernos \varnothing 20	Placa base (450x450x18)
N22, N27 y N35	8 Pernos \varnothing 32	Placa base (650x700x30)
N43	8 Pernos \varnothing 32	Placa base (650x700x25)
N51, N48, N46 y N40	4 Pernos \varnothing 25	Placa base (500x500x18)
N38, N32 y N19	4 Pernos \varnothing 25	Placa base (550x550x20)
N30	4 Pernos \varnothing 32	Placa base (600x600x22)
N78 y N77	4 Pernos \varnothing 16	Placa base (350x350x12)
N17	4 Pernos \varnothing 16	Placa base (400x400x14)
N11	4 Pernos \varnothing 16	Placa base (400x400x15)
N55, N57, N54, N58, N59, N60 y N56	8 Pernos \varnothing 20	Placa base (450x450x18)
N138 y N139	4 Pernos \varnothing 8	Placa base (200x200x7)
N97, N98, N85, N86, N83 y N82	4 Pernos \varnothing 20	Placa base (400x400x15)

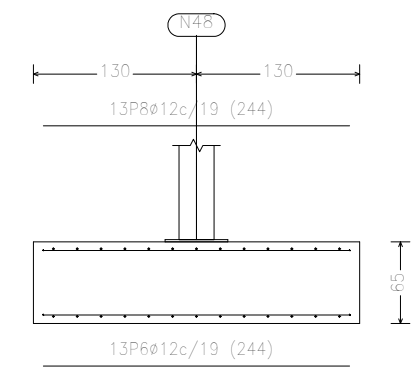
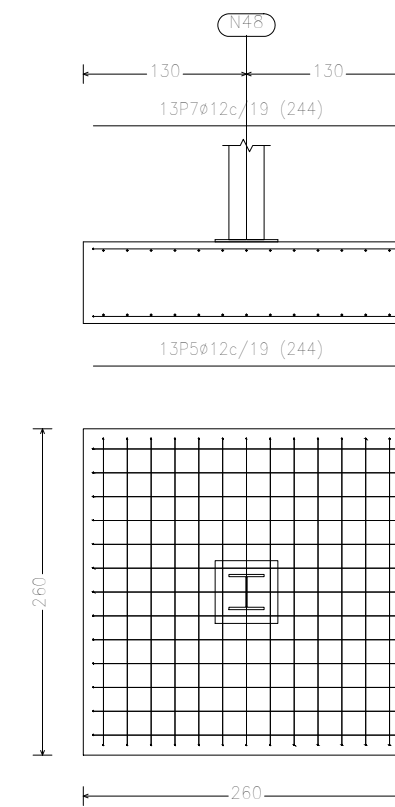
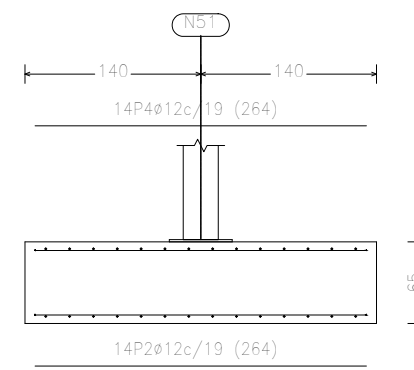
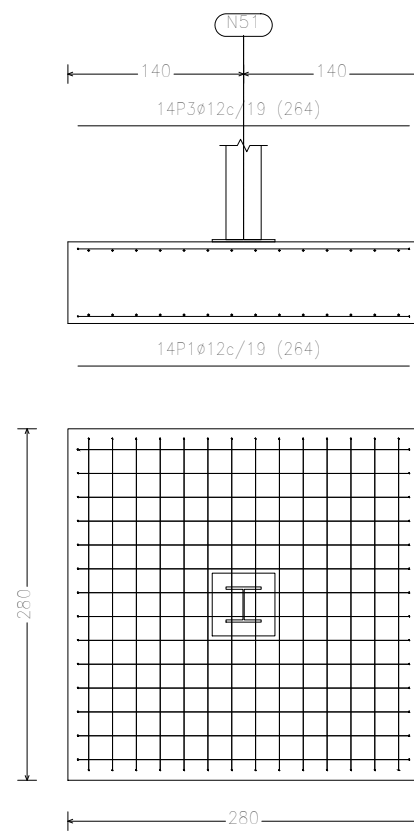
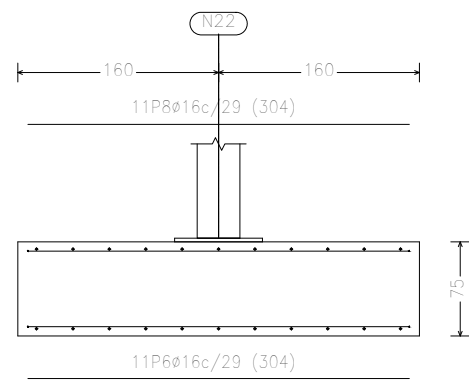
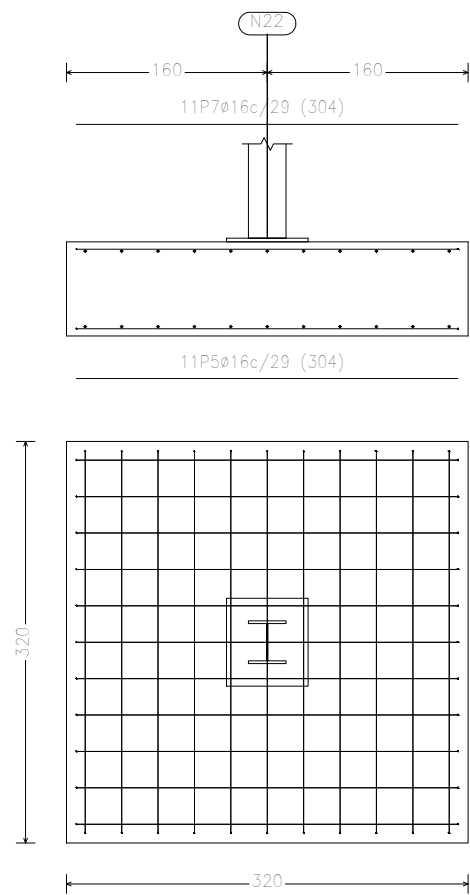
CUADRO DE VIGAS DE ATADO	
	C.1 Arm. sup.: 2 \varnothing 12 Arm. inf.: 2 \varnothing 12 Estribos: 1x \varnothing 8c/30

	Fecha	Nombre	Firma	 UNIVERSIDAD DE PAIS VASCO ESCUELA UNIVERSITARIA DE INGENIERIA TECNICA INDUSTRIAL. BILBAO
Dibujado:		Alazne Arenal		
Comprobado:		Ignacio Marcos		
	Escala	CIMENTACIÓN		NAVE INDUSTRIAL PARA GANADO EQUINO Y DESARROLLO DE ACTIVIDADES ECUESTRES <hr/> Plano N°. 08 N° Planos. 41
Tol. gen.	1:50			

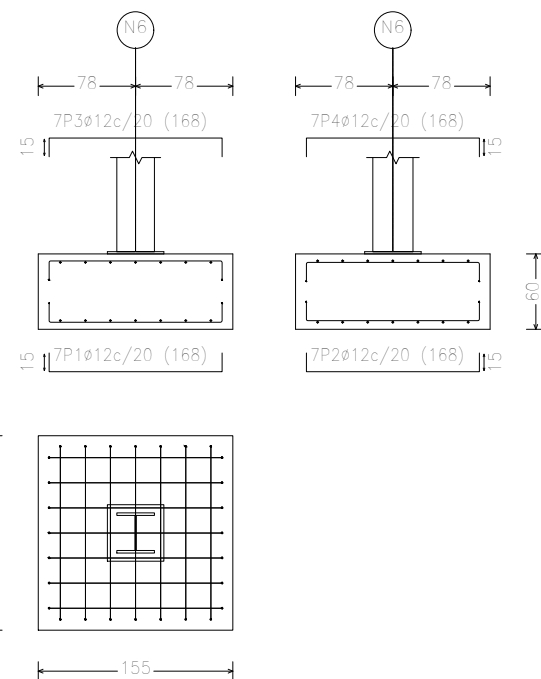
N22, N27, N35 y N43

N51

N48

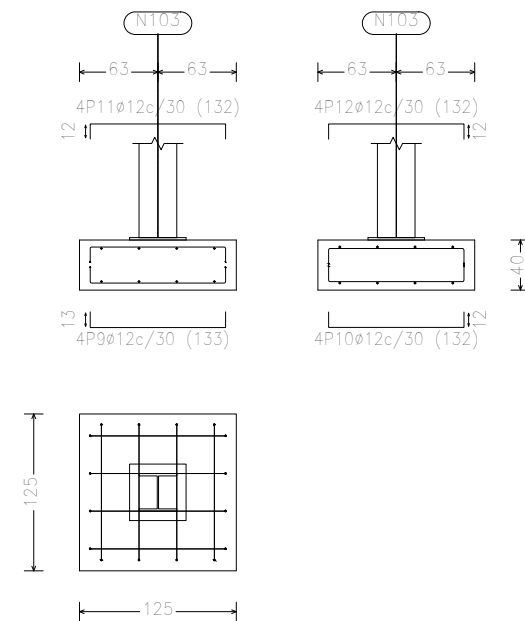


N6



Elemento	Pos.	Diám.	No.	Long. (cm)	Total (cm)	B 500 S, Ys=1.15 (kg)
N6	1	ø12	7	168	1176	10.4
	2	ø12	7	168	1176	10.4
	3	ø12	7	168	1176	10.4
	4	ø12	7	168	1176	10.4
Total+10%:						45.8
N22=N27=N35=N43	5	ø16	11	304	3344	52.8
	6	ø16	11	304	3344	52.8
	7	ø16	11	304	3344	52.8
	8	ø16	11	304	3344	52.8
Total+10%:						232.3
(x4):						929.2
N103=N104=N105= =N106=N107	9	ø12	4	133	532	4.7
	10	ø12	4	132	528	4.7
	11	ø12	4	132	528	4.7
	12	ø12	4	132	528	4.7
Total+10%:						20.7
(x5):						103.5

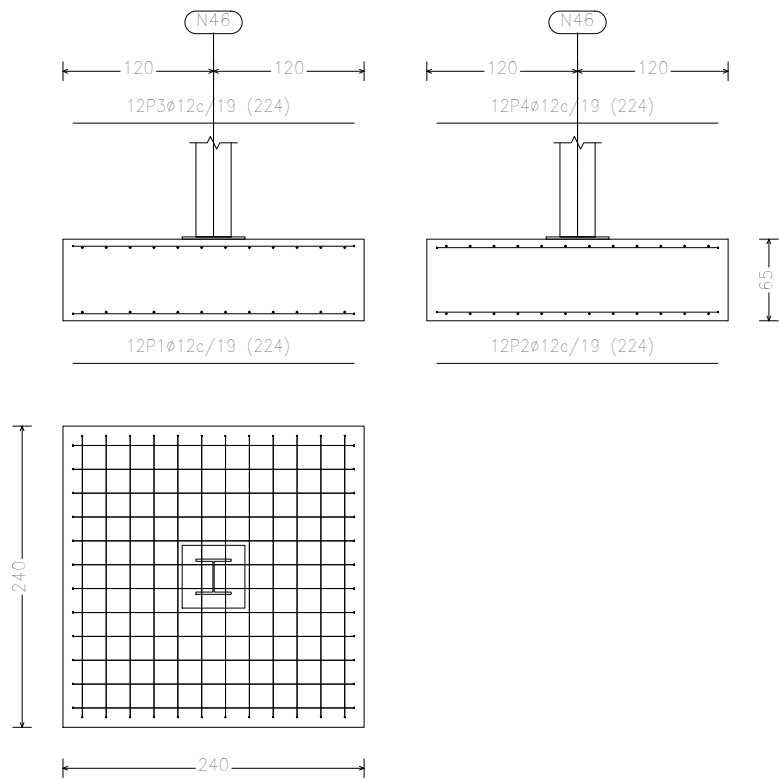
N103, N104, N105, N106 y N107



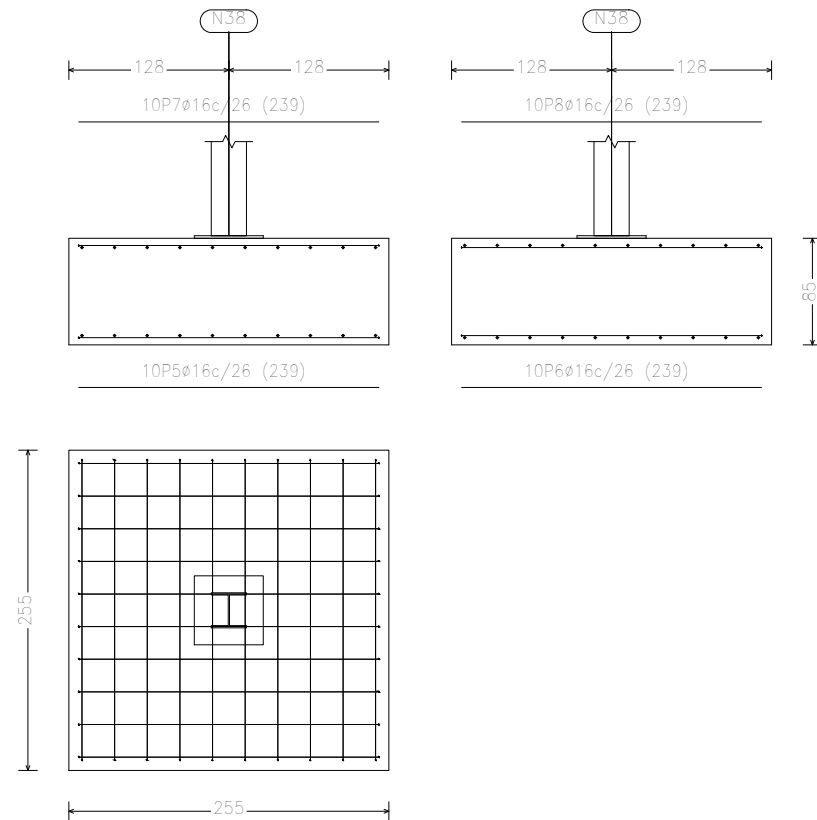
Elemento	Pos.	Diám.	No.	Long. (cm)	Total (cm)	B 500 S, Ys=1.15 (kg)
N51	1	ø12	14	264	3696	32.8
	2	ø12	14	264	3696	32.8
	3	ø12	14	264	3696	32.8
	4	ø12	14	264	3696	32.8
Total+10%:						144.3
N48	5	ø12	13	244	3172	28.2
	6	ø12	13	244	3172	28.2
	7	ø12	13	244	3172	28.2
	8	ø12	13	244	3172	28.2
Total+10%:						124.1
ø12:					268.4	268.4
Total:					268.4	268.4

	Fecha	Nombre	Firma	 UNIVERSIDAD DE PAIS VASCO ESCUELA UNIVERSITARIA DE INGENIERIA TECNICA INDUSTRIAL. BILBAO
Dibujado:		Alazne Arenal		
Comprobado:		Ignacio Marcos		
 Tol. gen.	Escala 1:50	ZAPATAS 1		NAVE INDUSTRIAL PARA GANADO EQUINO Y DESARROLLO DE ACTIVIDADES ECUESTRES Plano N°. 09 N° Planos. 41

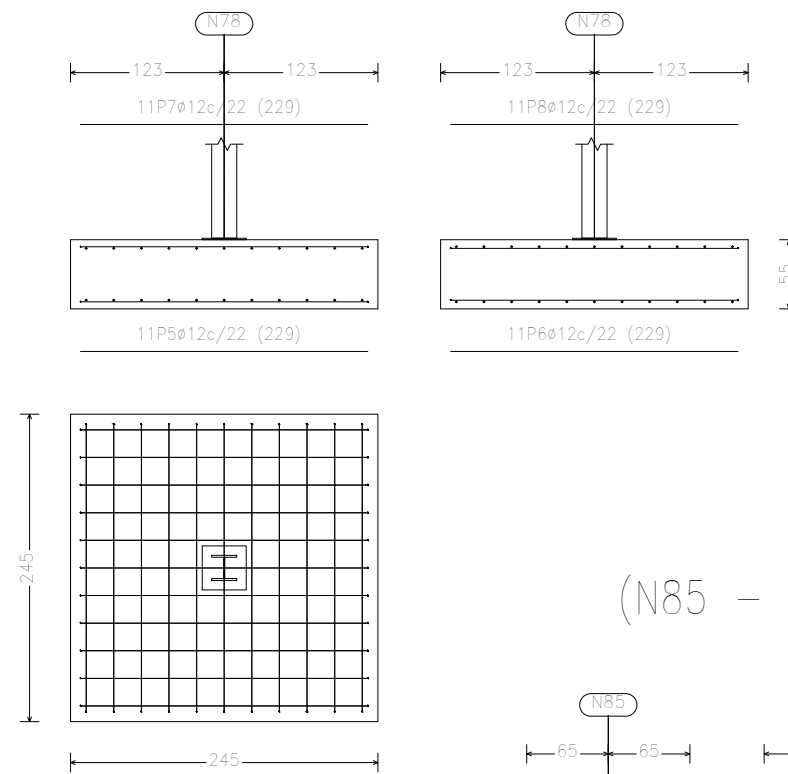
N46



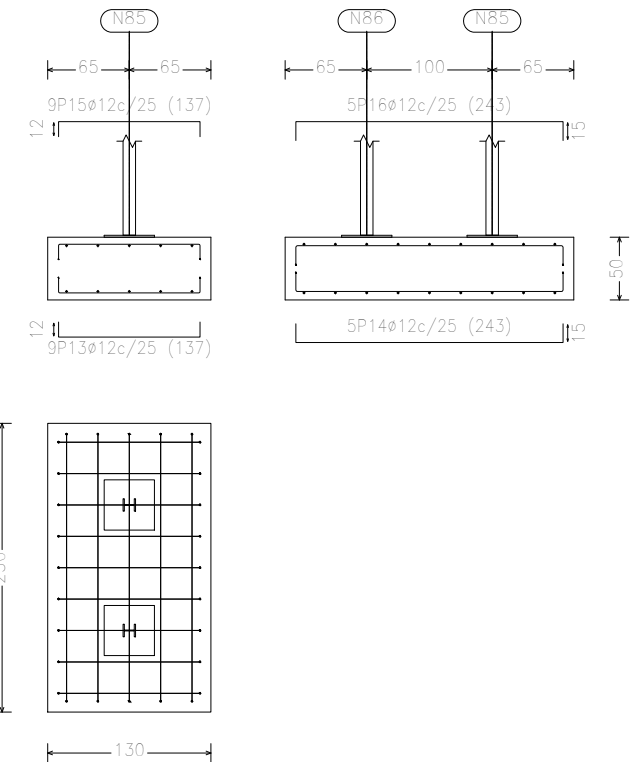
N38 y N30



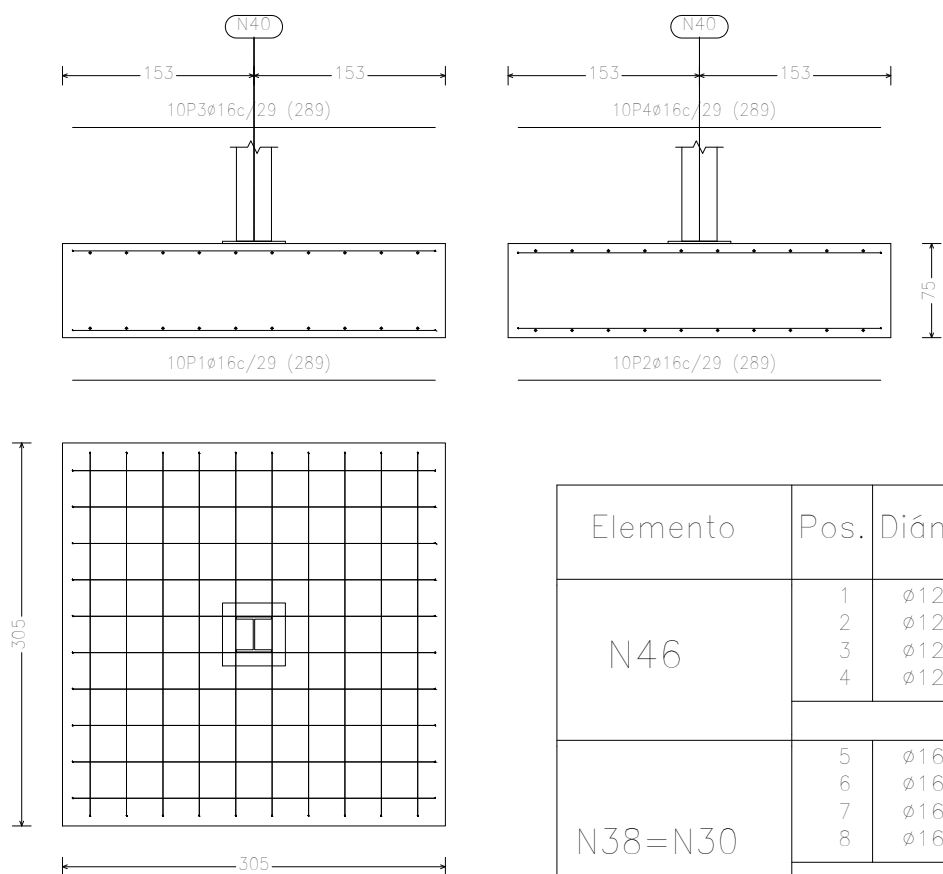
N78 y N77



(N85 - N86)



N40 y N32



Elemento	Pos.	Diám.	No.	Long. (cm)	Total (cm)	B 500 S, Ys=1.15 (kg)
N40=N32	1	ø16	10	289	2890	45.6
	2	ø16	10	289	2890	45.6
	3	ø16	10	289	2890	45.6
	4	ø16	10	289	2890	45.6
Total+10%:						200.6
(x2):						401.2
N78=N77	5	ø12	11	229	2519	22.4
	6	ø12	11	229	2519	22.4
	7	ø12	11	229	2519	22.4
	8	ø12	11	229	2519	22.4
Total+10%:						98.6
(x2):						197.2
ø12:						197.2
ø16:						401.2
Total:						598.4

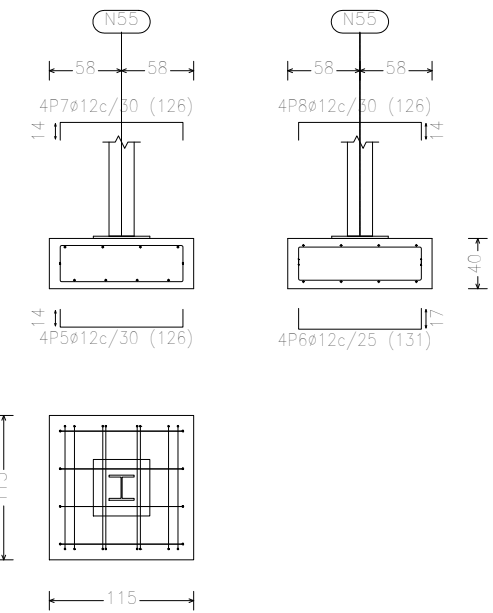
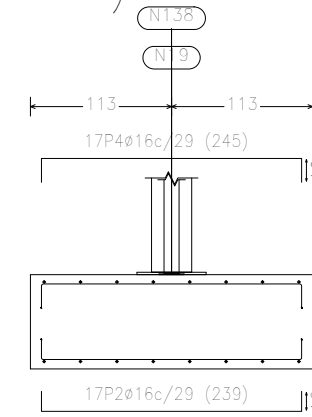
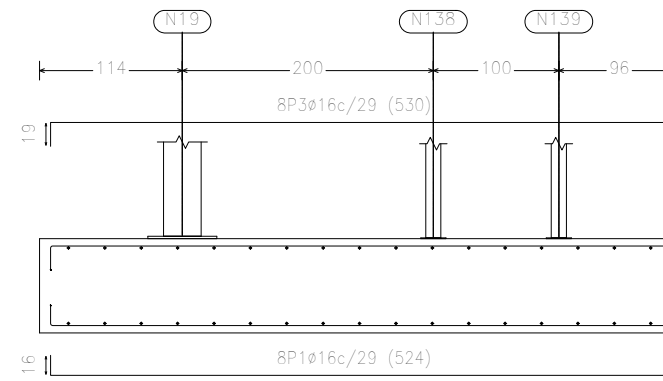
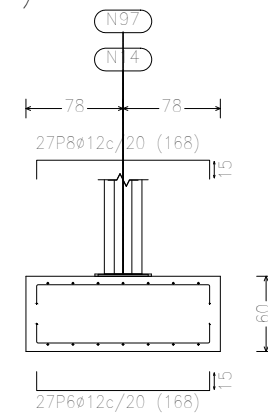
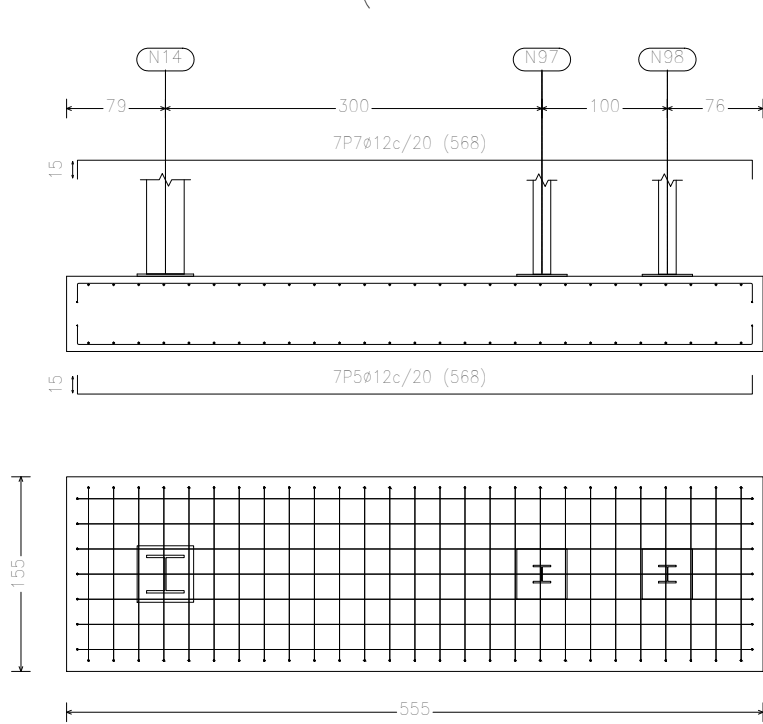
Elemento	Pos.	Diám.	No.	Long. (cm)	Total (cm)	B 500 S, Ys=1.15 (kg)
N46	1	ø12	12	224	2688	23.9
	2	ø12	12	224	2688	23.9
	3	ø12	12	224	2688	23.9
	4	ø12	12	224	2688	23.9
Total+10%:						105.2
N38=N30	5	ø16	10	239	2390	37.7
	6	ø16	10	239	2390	37.7
	7	ø16	10	239	2390	37.7
	8	ø16	10	239	2390	37.7
Total+10%:						165.9
(x2):						331.8

	Fecha	Nombre	Firma	UNIVERSIDAD DE PAIS VASCO ESCUELA UNIVERSITARIA DE INGENIERIA TECNICA INDUSTRIAL. BILBAO
Dibujado:		Alazne Arenal		
Comprobado:		Ignacio Marcos		
 Tol. gen.	Escala 1:50	ZAPATAS 2		NAVE INDUSTRIAL PARA GANADO EQUINO Y DESARROLLO DE ACTIVIDADES ECUESTRES Plano N°. 10 N° Planos. 41

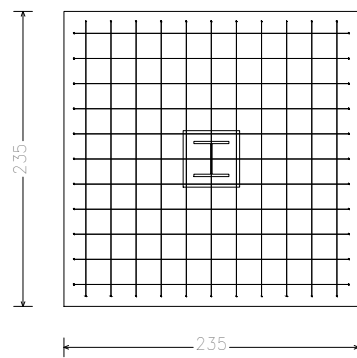
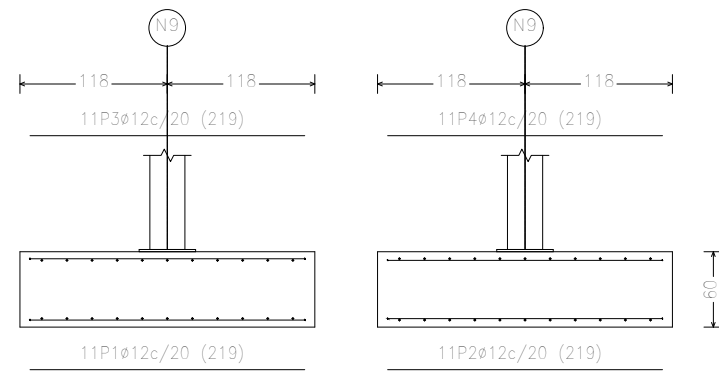
N55, N57, N54, N58 y N59

(N14 - N97 - N98)

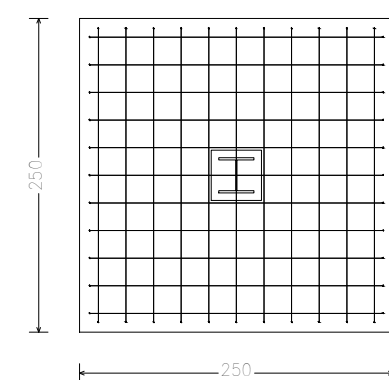
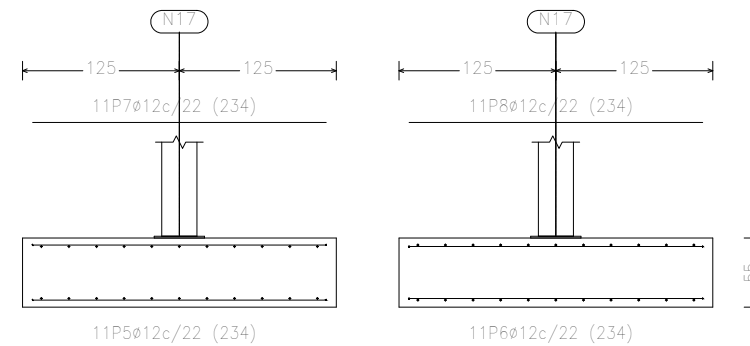
(N19 - N138 - N139)



N9, N1 y N3



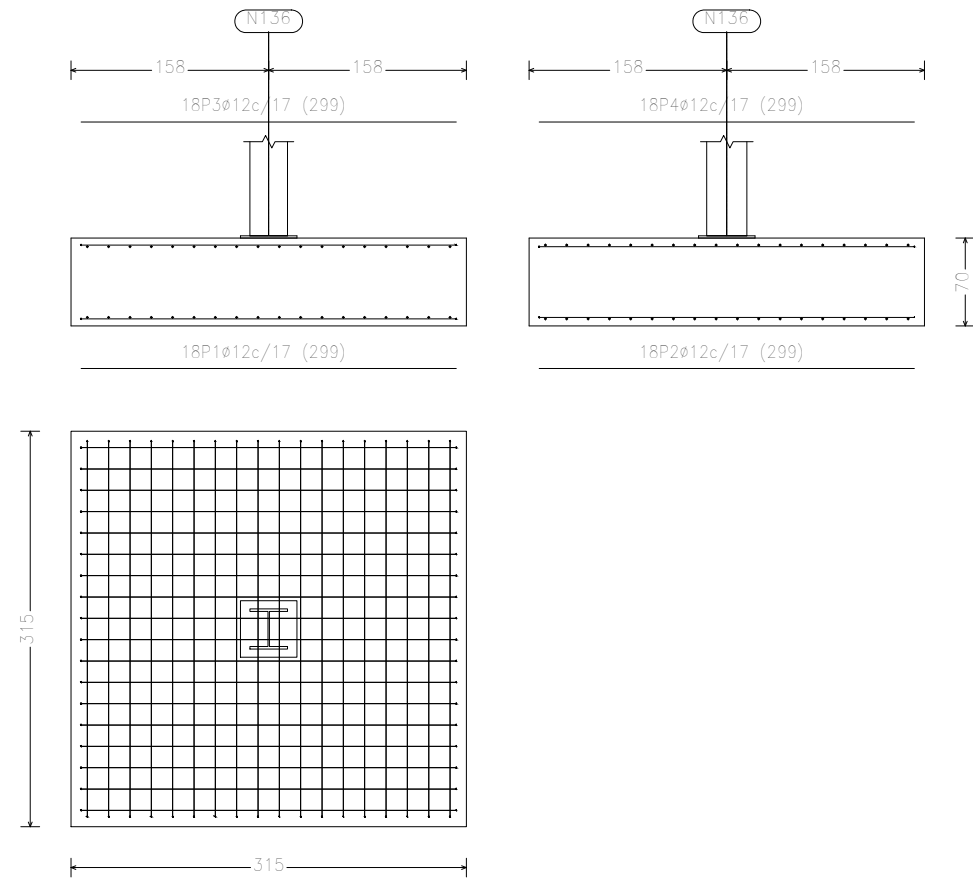
N17 y N11



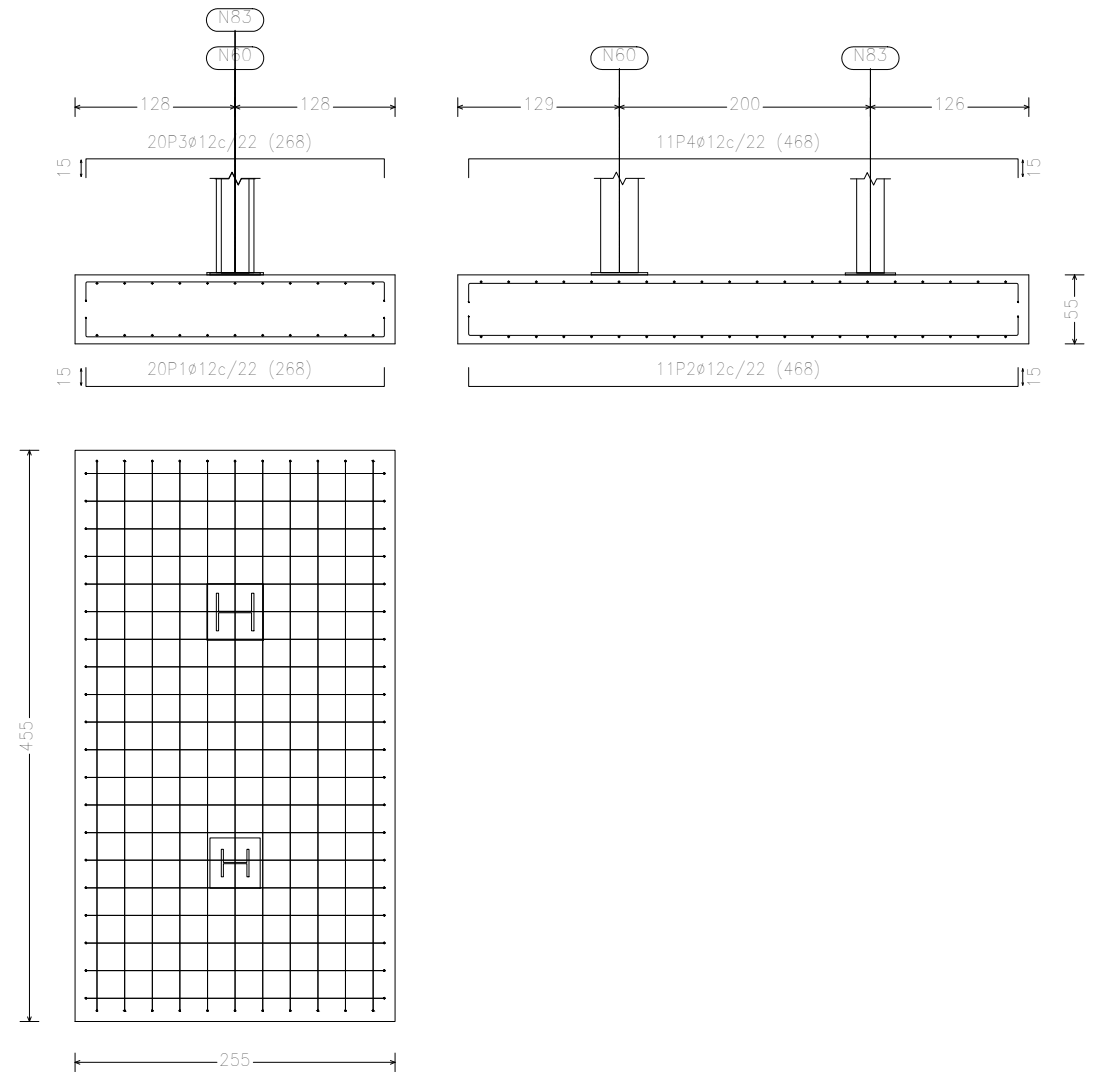
Elemento	Pos.	Diám.	No.	Long. (cm)	Total (cm)	B 500 S, Ys=1.15 (kg)
N9=N1=N3	1	ø12	11	219	2409	21.4
	2	ø12	11	219	2409	21.4
	3	ø12	11	219	2409	21.4
	4	ø12	11	219	2409	21.4
Total+10%: (x3):						94.2
Total+10%: (x3):						282.6
N55=N57=N54= =N58=N59	5	ø12	4	126	504	4.5
	6	ø12	4	131	524	4.7
	7	ø12	4	126	504	4.5
	8	ø12	4	126	504	4.5
Total+10%: (x5):						20.0
Total+10%: (x5):						100.0
(N85 - N86)	13	ø12	9	137	1233	10.9
	14	ø12	5	243	1215	10.8
	15	ø12	9	137	1233	10.9
	16	ø12	5	243	1215	10.8
Total+10%:						47.7
(N19 - N138 - N139)	1	ø16	8	524	4192	66.2
	2	ø16	17	239	4063	64.1
	3	ø16	8	530	4240	66.9
	4	ø16	17	245	4165	65.7
Total+10%:						289.2
(N14 - N97 - N98)	5	ø12	7	568	3976	35.3
	6	ø12	27	168	4536	40.3
	7	ø12	7	568	3976	35.3
	8	ø12	27	168	4536	40.3
Total+10%:						166.3

Fecha		Nombre		Firma	
Dibujado:		Alazne Arenal			
Comprobado:		Ignacio Marcos			
Escala		ZAPATAS 3			
1:50					
Tol. gen.		UNIVERSIDAD DE PAIS VASCO ESCUELA UNIVERSITARIA DE INGENIERIA TECNICA INDUSTRIAL. BILBAO			
		NAVE INDUSTRIAL PARA GANADO EQUINO Y DESARROLLO DE ACTIVIDADES ECUESTRES			
		Plano N°. 11			
		N° Planos. 41			

N136



(N60 - N83) y (N56 - N82)

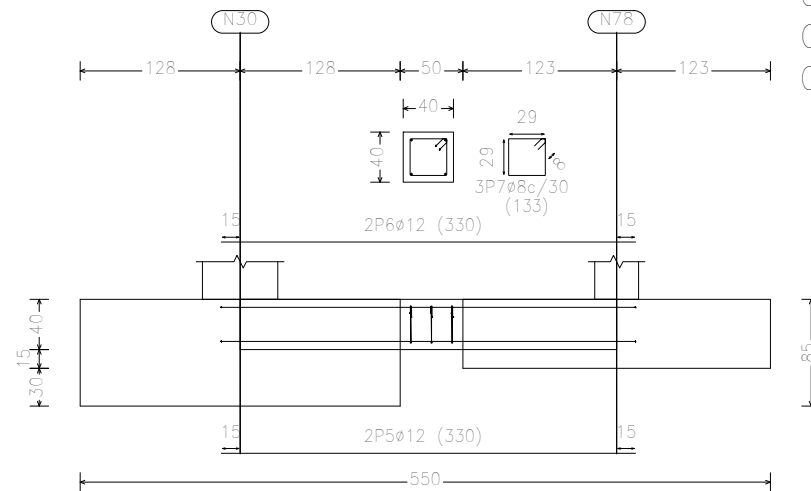


Elemento	Pos.	Diám.	No.	Long. (cm)	Total (cm)	B 500 S, Ys=1.15 (kg)
N136	1	ø12	18	299	5382	47.8
	2	ø12	18	299	5382	47.8
	3	ø12	18	299	5382	47.8
	4	ø12	18	299	5382	47.8
	Total+10%:					
N17=N11	5	ø12	11	234	2574	22.9
	6	ø12	11	234	2574	22.9
	7	ø12	11	234	2574	22.9
	8	ø12	11	234	2574	22.9
	Total+10%:					
					(x2):	201.6
					ø12:	411.9
					Total:	411.9
(N60 - N83)= =(N56 - N82)	1	ø12	20	268	5360	47.6
	2	ø12	11	468	5148	45.7
	3	ø12	20	268	5360	47.6
	4	ø12	11	468	5148	45.7
	Total+10%:					
					(x2):	410.6

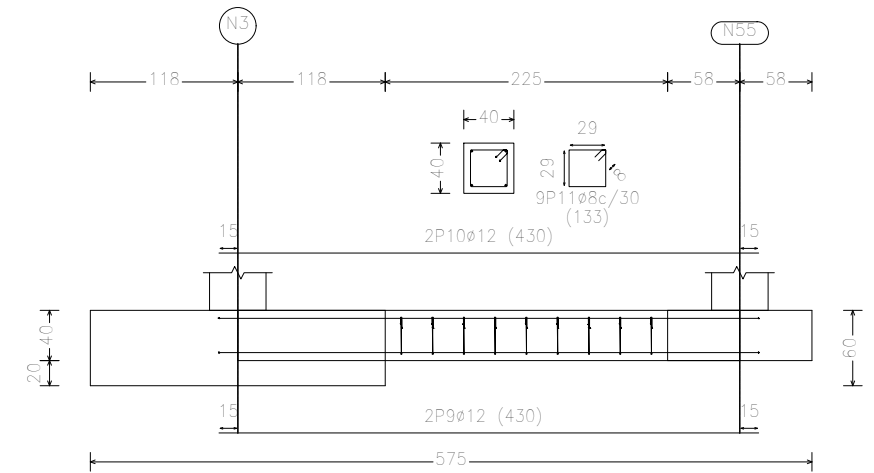
	Fecha	Nombre	Firma
Dibujado:		Alazne Arenal	
Comprobado:		Ignacio Marcos	
 UNIVERSIDAD DE PAIS VASCO ESCUELA UNIVERSITARIA DE INGENIERIA TECNICA INDUSTRIAL. BILBAO 			
 Tol. gen.	Escala 1:50	ZAPATAS 4	
		Plano N°. 12 N° Planos. 41	

Elemento	Pos.	Diám.	No.	Long. (cm)	Total (cm)	B 500 S, Ys=1.15 (kg)
C [N30-N78]=C [N77-N17]	5	∅12	2	330	660	5.9
C [N48-(N85 - N86)]	6	∅12	2	330	660	5.9
C [(N85 - N86)-N46]	7	∅8	3	133	399	1.6
Total+10%: (x4):						14.7 58.8
C [N1-N3]=C [N9-N11]	8	∅12	2	630	1260	11.2
C [N30-N32]=C [N38-N40]	9	∅12	2	630	1260	11.2
C [(N19 - N138 - N139)-N17]	10	∅8	14	133	1862	7.3
C [N77-(N19 - N138 - N139)]						
Total+10%: (x6):						32.7 196.2
C [(N60 - N83)-(N56 - N82)]	1	∅12	2	1433	2866	25.4
	2	∅12	2	1433	2866	25.4
	3	∅8	33	133	4389	17.3
Total+10%:						74.9
C [N3-N55]=C [N55-N57]	9	∅12	2	430	860	7.6
C [N57-N54]=C [N54-N58]	10	∅12	2	430	860	7.6
C [N58-N59]=C [N59-N6]	11	∅8	9	133	1197	4.7
C [N11-N103]=C [N103-N104]						
C [N104-N105]=C [N105-N106]						
C [N106-N107]						
C [N107-(N14 - N97 - N98)]						
Total+10%: (x12):						21.9 262.8
∅8:						62.4
∅12:						366.7
∅16:						289.2
Total:						718.3
C [N22-N27]=C [N27-N35]	9	∅12	2	730	1460	13.0
C [N35-N43]=C [N43-N51]	10	∅12	2	730	1460	13.0
C [N46-N38]=C [N38-N30]	11	∅8	14	133	1862	7.3
C [N17-N9]=C [N9-N1]						
C [N48-N40]=C [N40-N32]						
C [N32-N136]=C [N11-N3]						
C [N59-N107]=C [N58-N106]						
C [N54-N105]=C [N57-N104]						
C [N55-N103]						
Total+10%: (x17):						36.6 622.2
C [N6-(N14 - N97 - N98)]	1	∅12	2	929	1858	16.5
	2	∅12	2	929	1858	16.5
	3	∅8	20	133	2660	10.5
Total+10%:						47.9
C [(N14 - N97 - N98)-N22]	4	∅12	2	531	1062	9.4
	5	∅12	2	531	1062	9.4
	6	∅8	4	133	532	2.1
Total+10%:						23.0
C [N51-(N60 - N83)]	1	∅12	2	529	1058	9.4
C [(N56 - N82)-N48]	2	∅12	2	529	1058	9.4
	3	∅8	6	133	798	3.1
Total+10%: (x2):						24.1 48.2
C [N78-N77]	9	∅12	2	830	1660	14.7
	10	∅12	2	830	1660	14.7
	11	∅8	20	133	2660	10.5
Total+10%:						43.9
∅8:						11.6
∅12:						78.1
∅16:						929.2
Total:						1018.9
C [(N19 - N138 - N139)-N11]	1	∅12	2	871	1742	15.5
	2	∅12	2	871	1742	15.5
	3	∅8	17	133	2261	8.9
Total+10%:						43.9
C [(N19 - N138 - N139)-N136]	4	∅12	2	589	1178	10.5
	5	∅12	2	589	1178	10.5
	6	∅8	6	133	798	3.1
Total+10%:						26.5

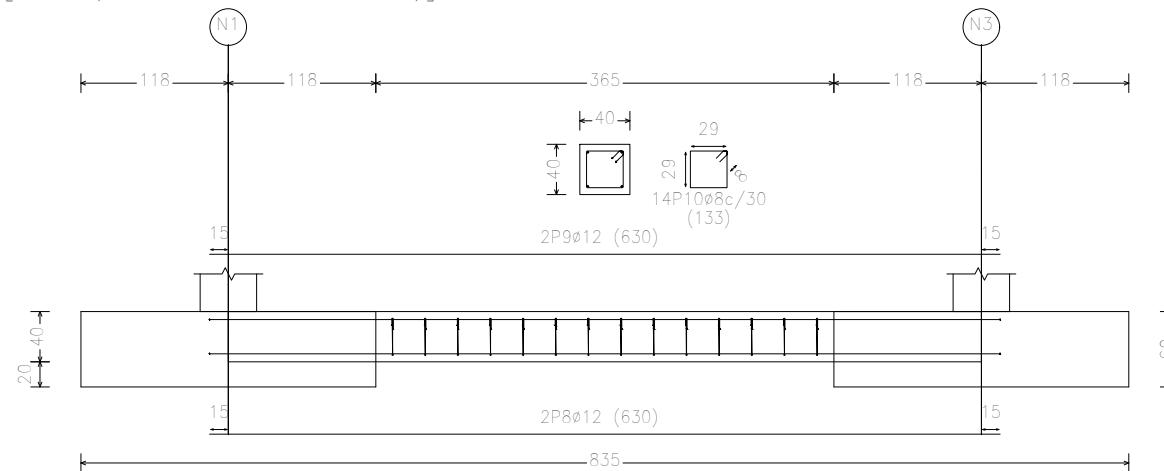
C [N30-N78], C [N77-N17], C [N48-(N85 - N86)]
y C [(N85 - N86)-N46]



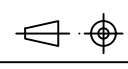


C [N3-N55], C [N55-N57], C [N57-N54], C [N54-N58], C [N58-N59],
C [N59-N6], C [N11-N103], C [N103-N104], C [N104-N105],
C [N105-N106], C [N106-N107] y C [N107-(N14 - N97 - N98)]

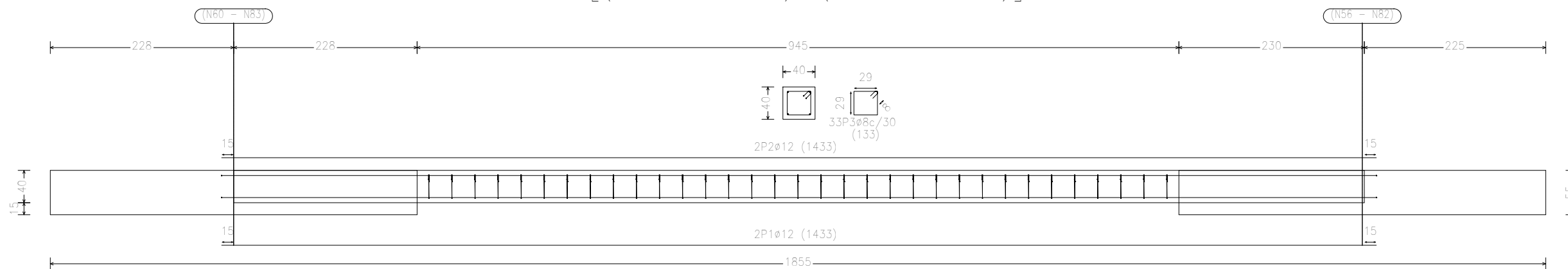


C [N1-N3], C [N9-N11], C [N30-N32], C [N38-N40], C [(N19 - N138 - N139)-N17] y
C [N77-(N19 - N138 - N139)]



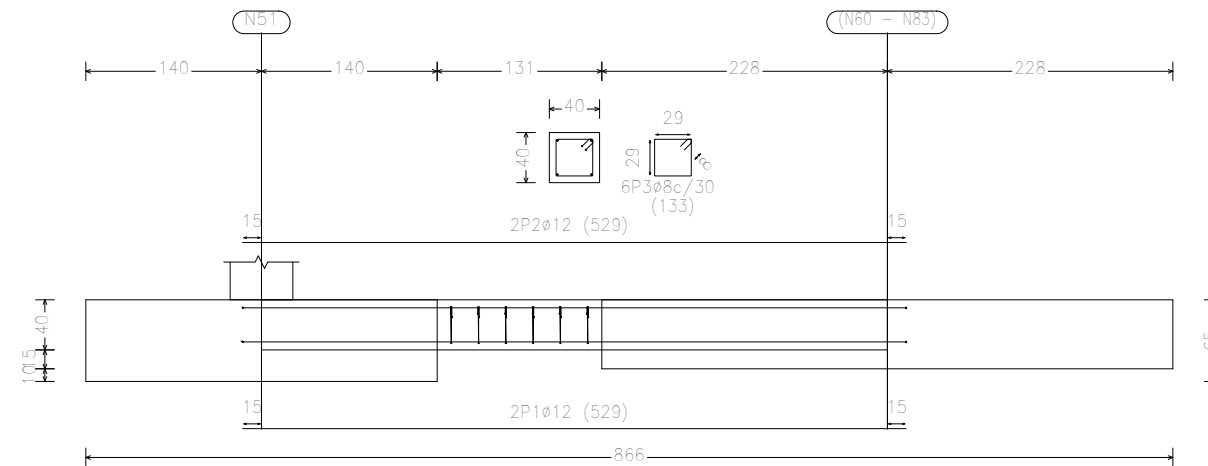
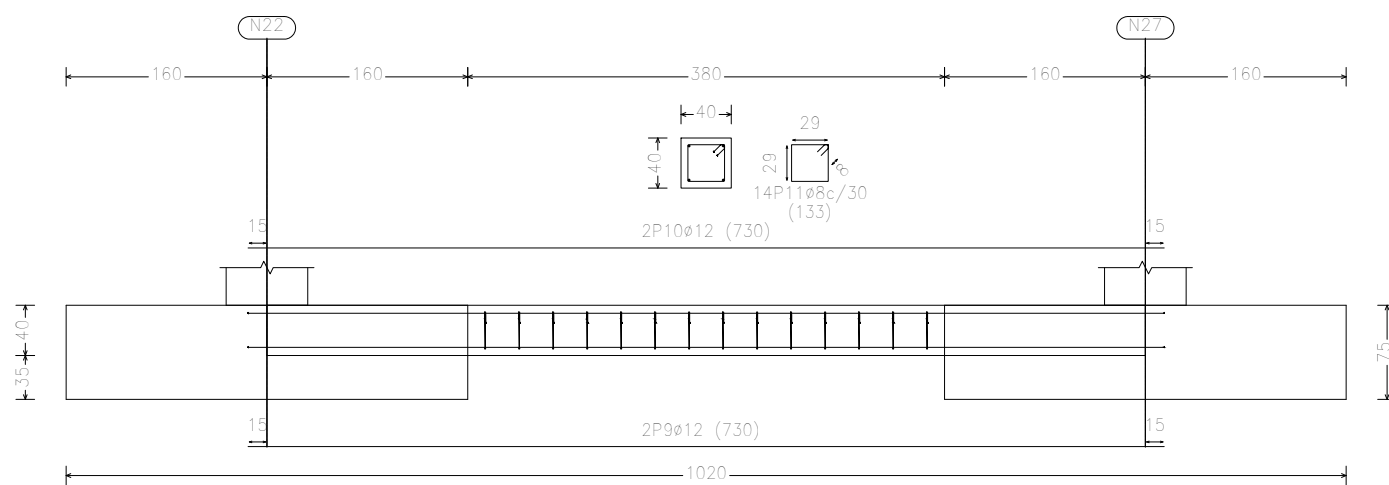
		Fecha	Nombre	Firma	 UNIVERSIDAD DE PAIS VASCO ESCUELA UNIVERSITARIA DE INGENIERIA TECNICA INDUSTRIAL. BILBAO 
Dibujado:			Alazne Arenal		
Comprobado:			Ignacio Marcos		
 Escala 1:50		VIGAS DE ATADO 1			NAVE INDUSTRIAL PARA GANADO EQUINO Y DESARROLLO DE ACTIVIDADES ECUESTRES
Tol. gen.					Plano N°. 13 N° Planos. 41

C [(N60 - N83)-(N56 - N82)]

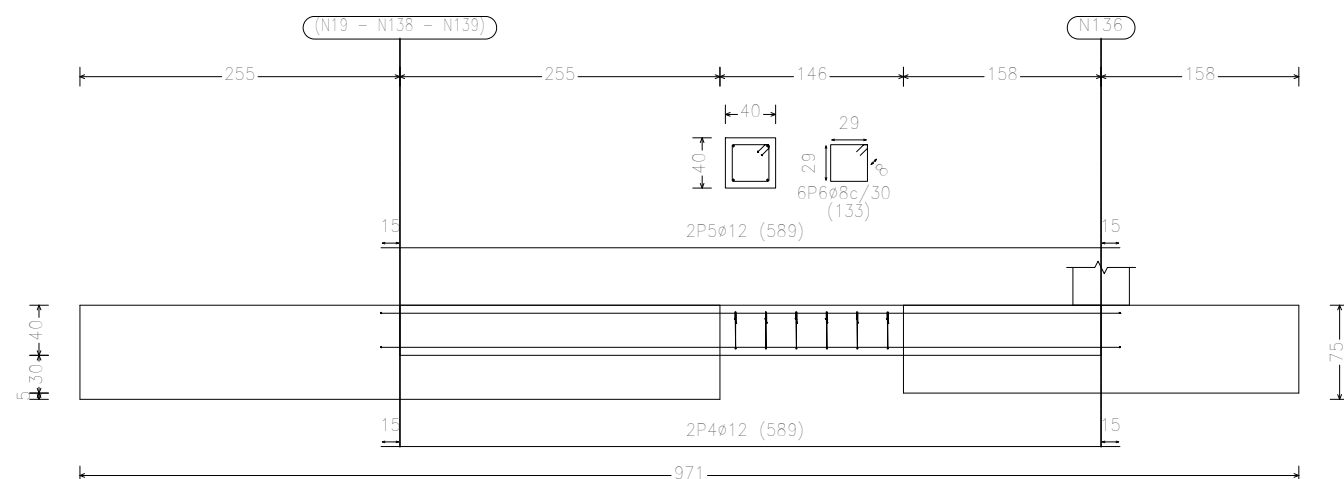




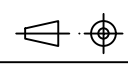
C [N22-N27], C [N27-N35], C [N35-N43], C [N43-N51], C [N46-N38], C [N38-N30], C [N17-N9], C [N9-N1], C [N48-N40],
 C [N40-N32], C [N32-N136], C [N11-N3], C [N59-N107], C [N58-N106], C [N54-N105], C [N57-N104] y C [N55-N103]

C [N51-(N60 - N83)] y C [(N56 - N82)-N48]

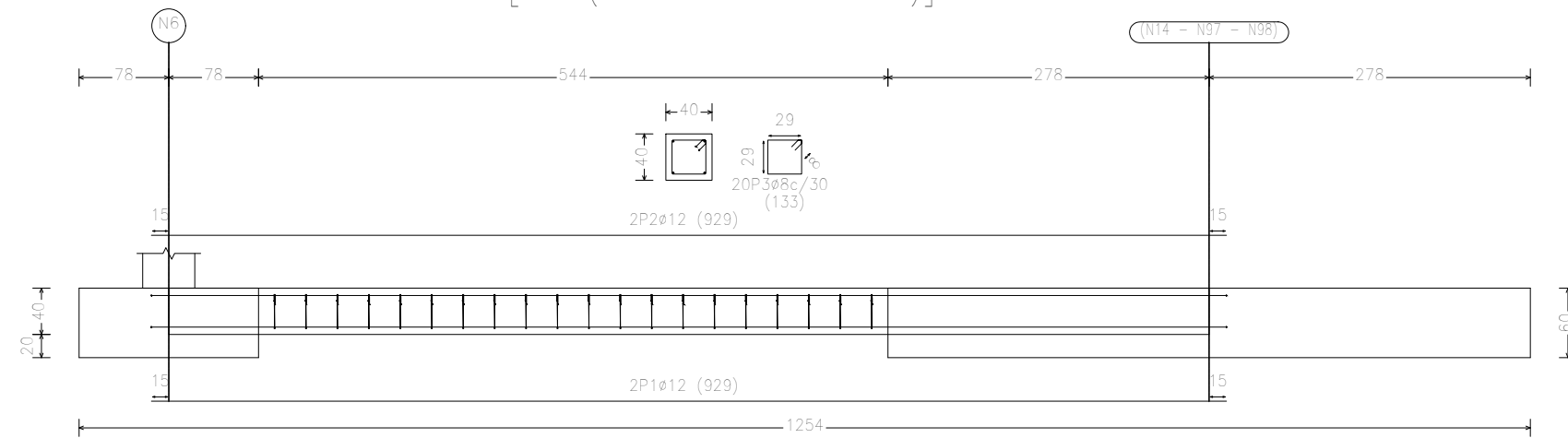


C [(N19 - N138 - N139)-N136]

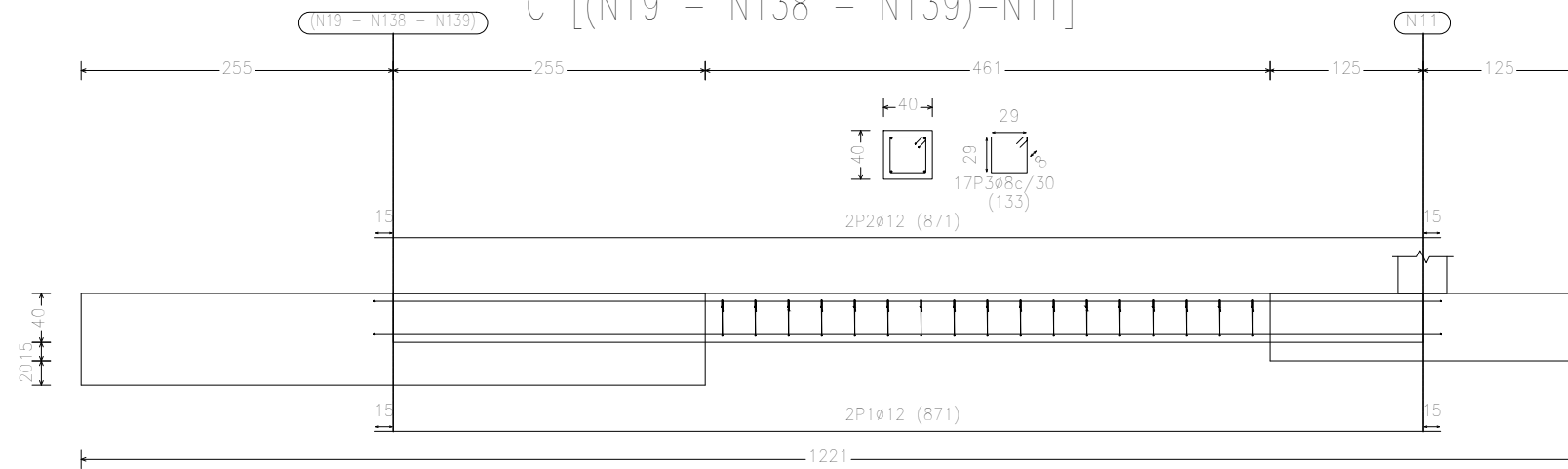


	Fecha	Nombre	Firma	 UNIVERSIDAD DE PAIS VASCO ESCUELA UNIVERSITARIA DE INGENIERIA TECNICA INDUSTRIAL. BILBAO 
Dibujado:		Alazne Arenal		
Comprobado:		Ignacio Marcos		
 Tol. gen.	Escala	VIGAS DE ATADO 2		NAVE INDUSTRIAL PARA GANADO EQUINO Y DESARROLLO DE ACTIVIDADES ECUESTRES
	1:50			Plano N°. 14
				N° Planos. 41

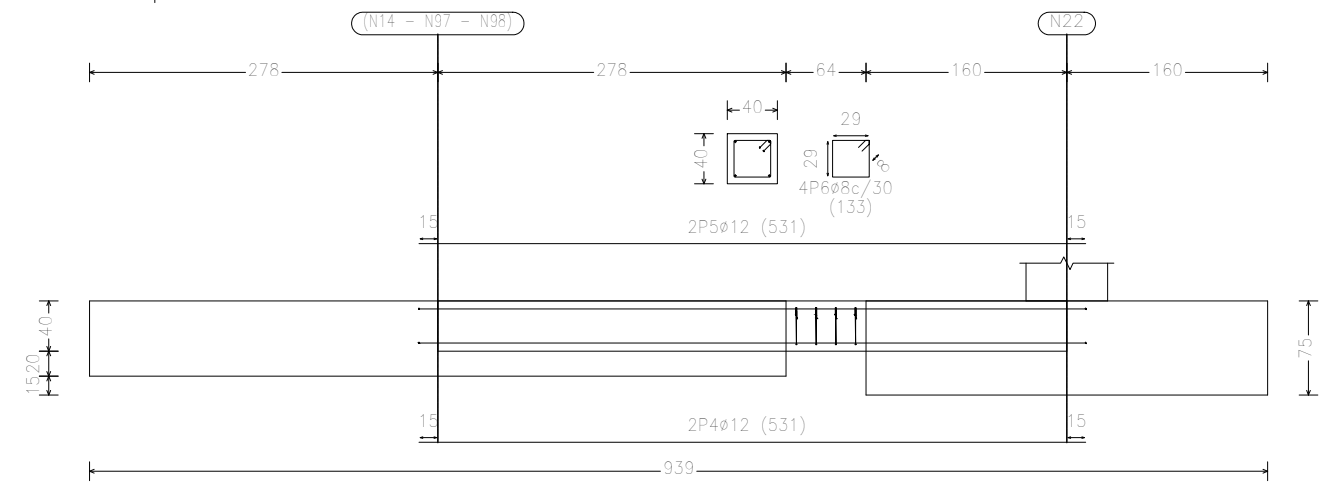
C [N6-(N14 - N97 - N98)]



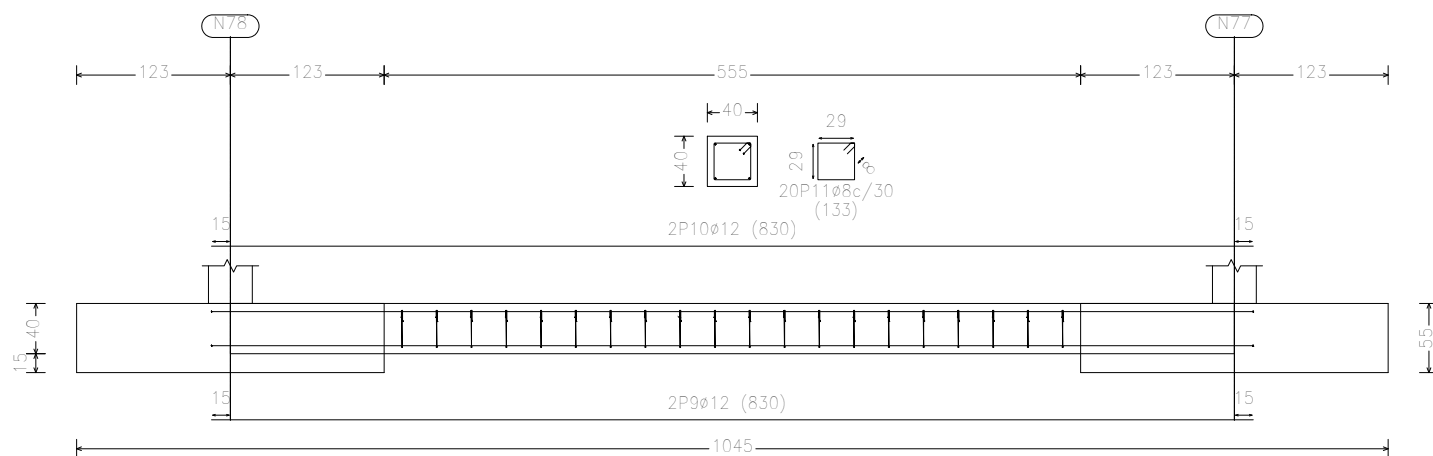
C [(N19 - N138 - N139)-N11]



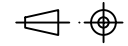


C [(N14 - N97 - N98)-N22]

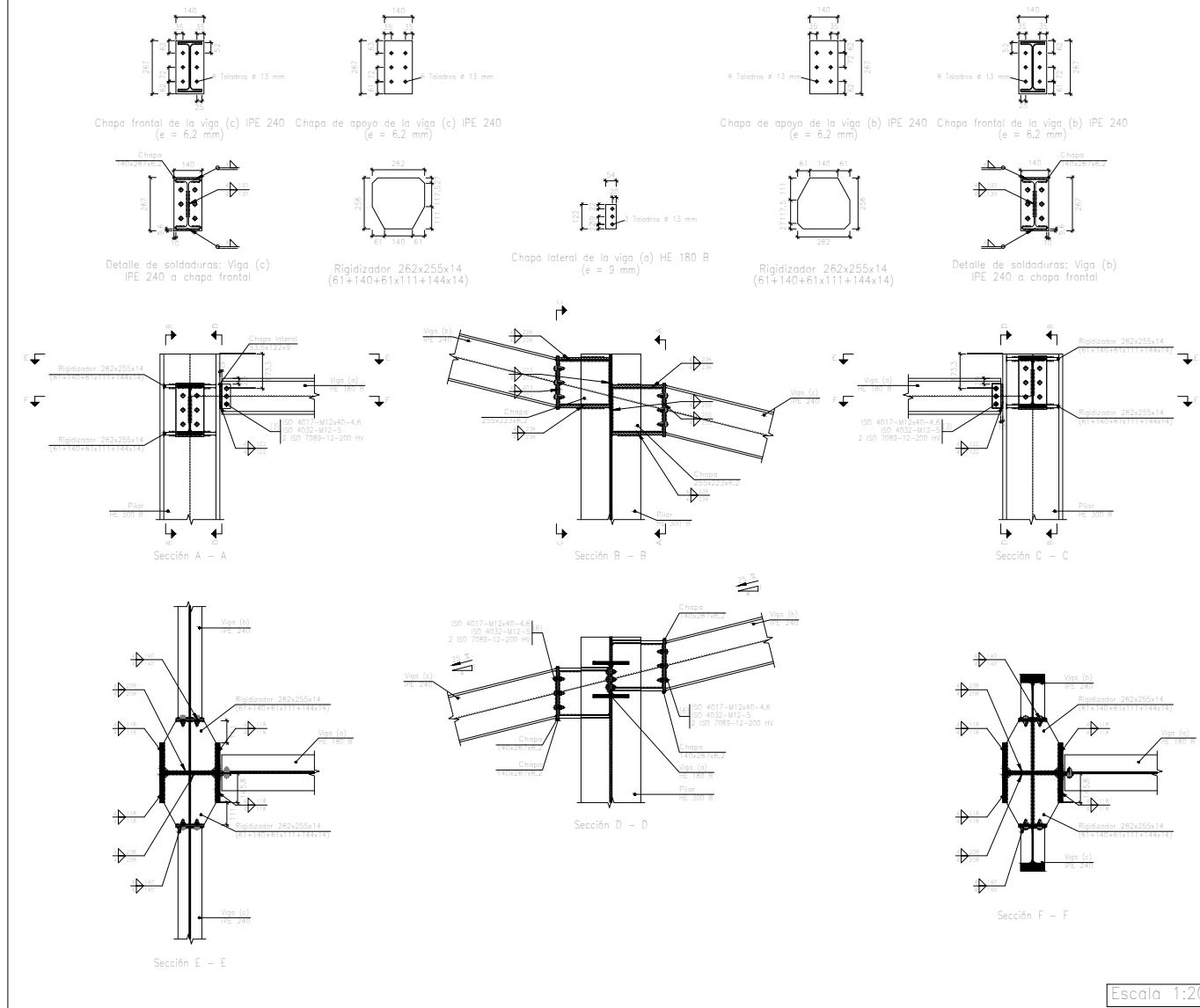


C [N78-N77]

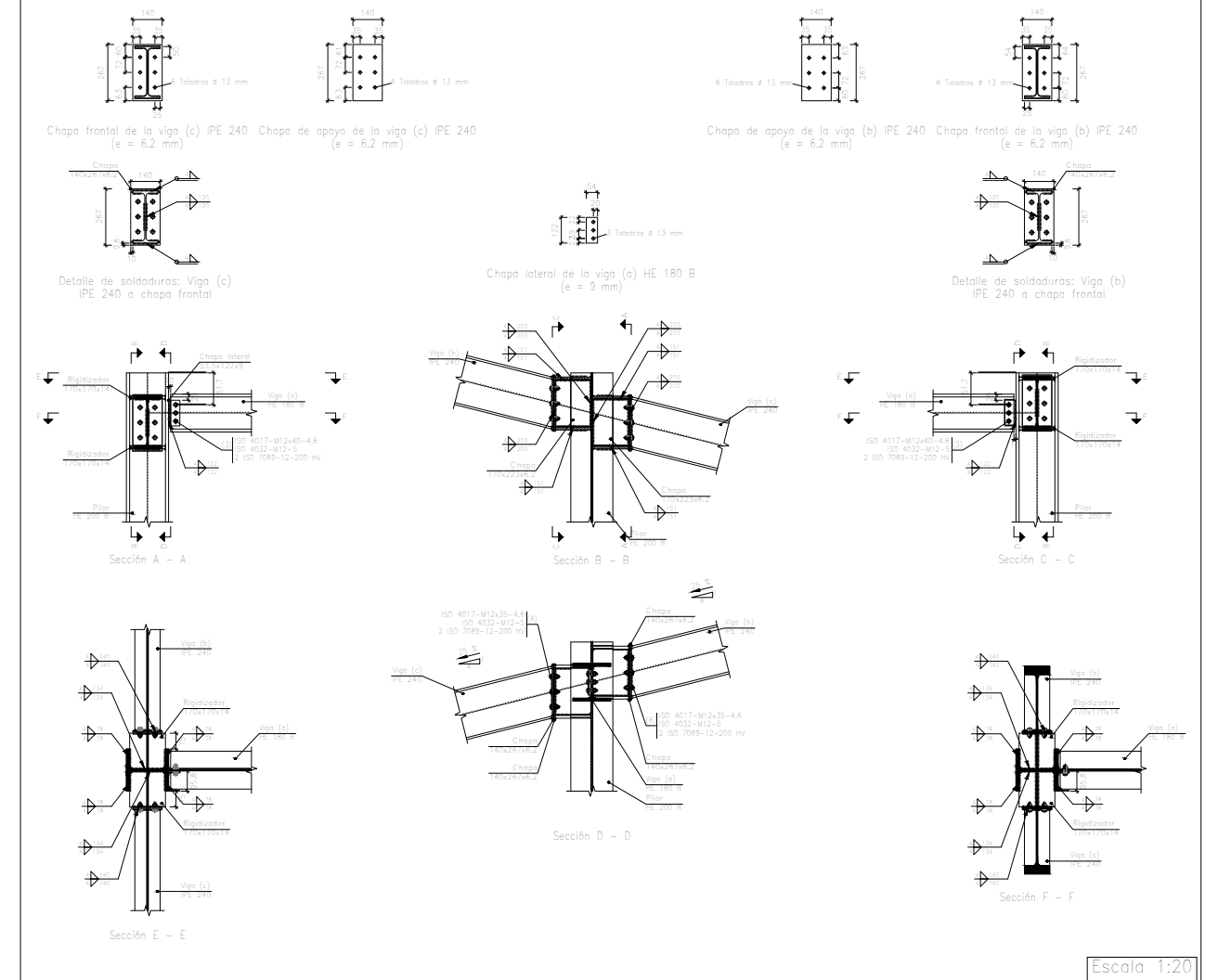


	Fecha	Nombre	Firma	 UNIVERSIDAD DE PAIS VASCO ESCUELA UNIVERSITARIA DE INGENIERIA TECNICA INDUSTRIAL. BILBAO	
Dibujado:		Alazne Arenal			
Comprobado:		Ignacio Marcos		Plano N°. 15	
 Tol. gen.	Escala	VIGAS DE ATADO 3		N° Planos. 41	
	1:50				

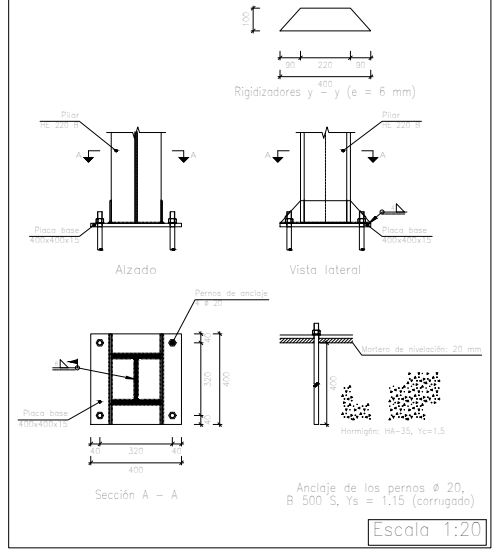
Tipo 126



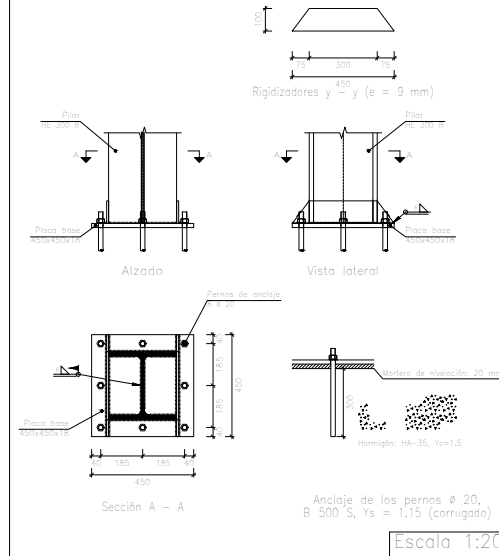
Tipo 127



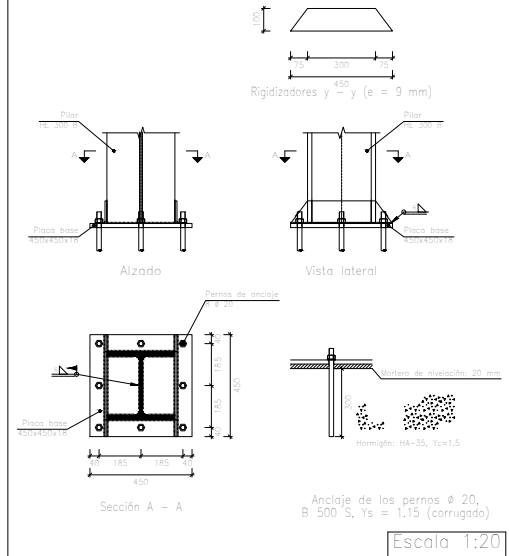
Tipo 78



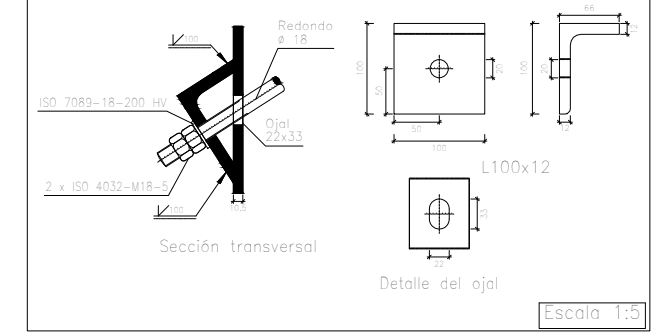
Tipo 100



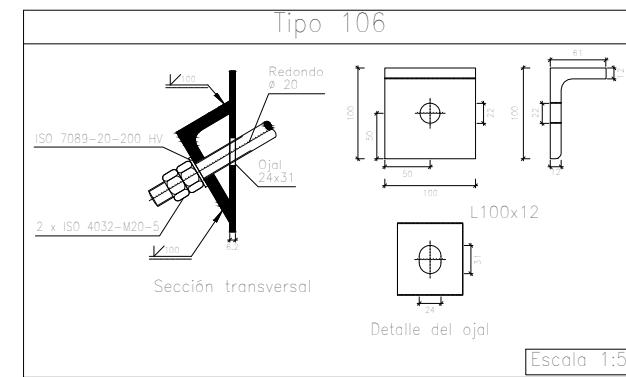
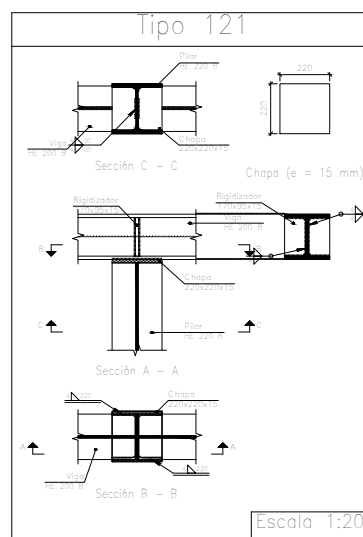
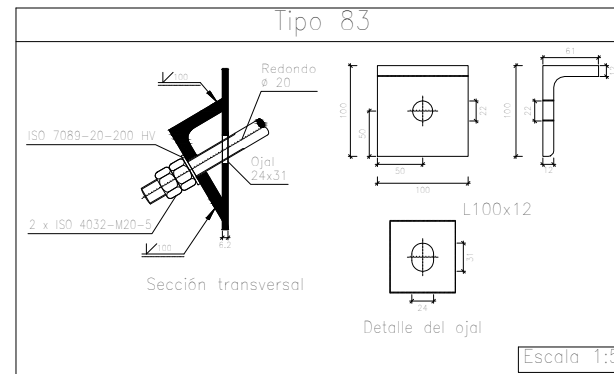
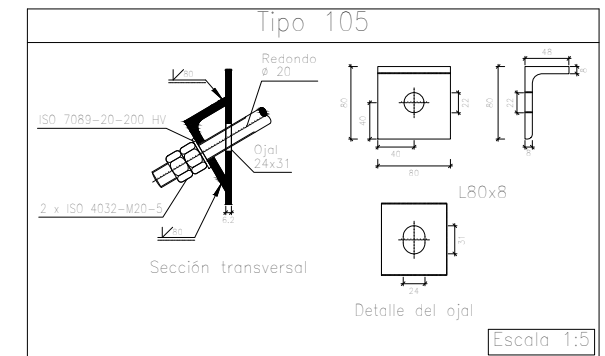
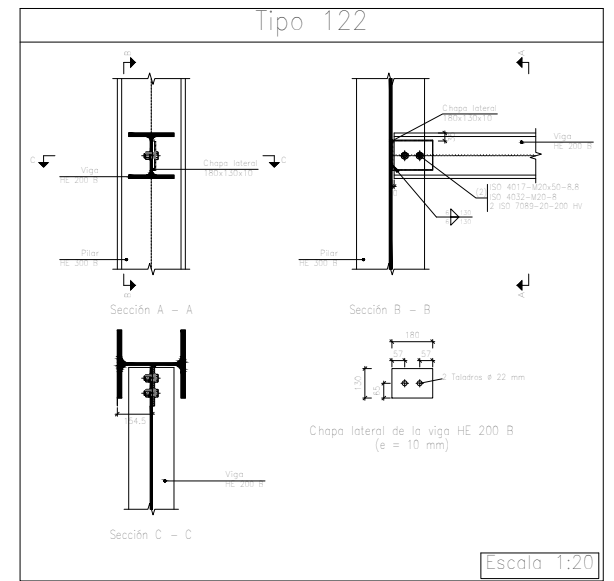
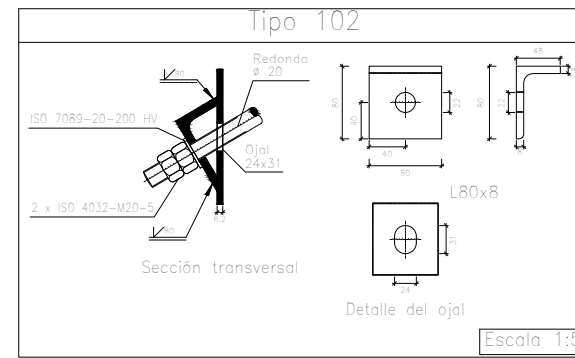
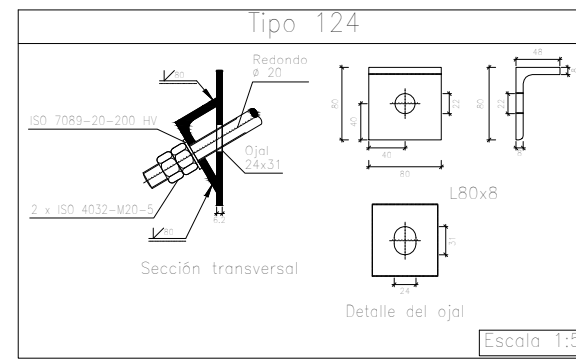
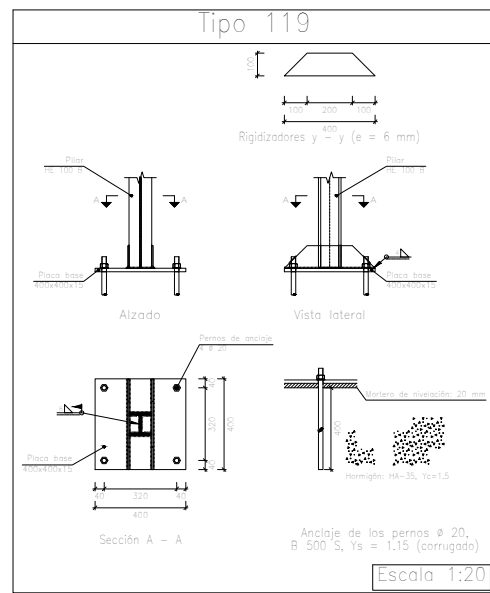
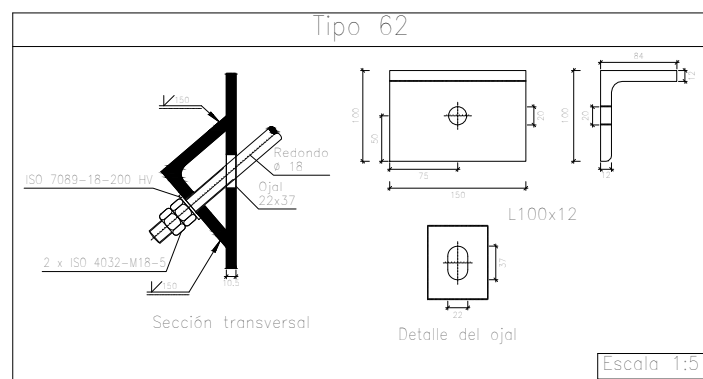
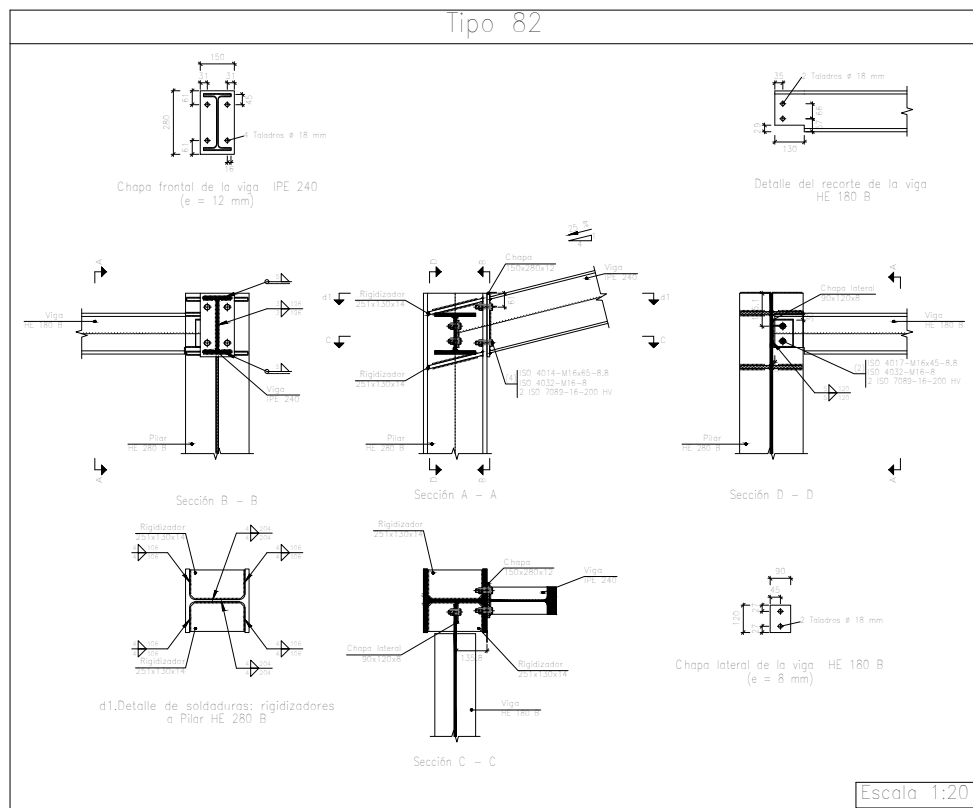
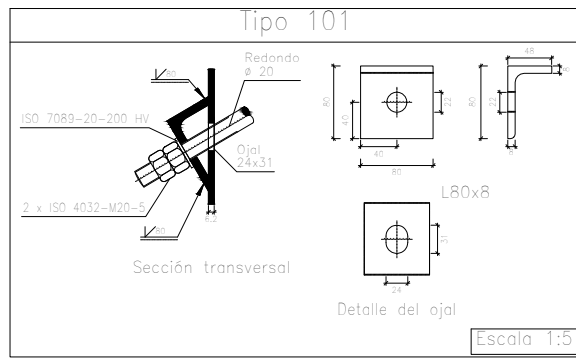
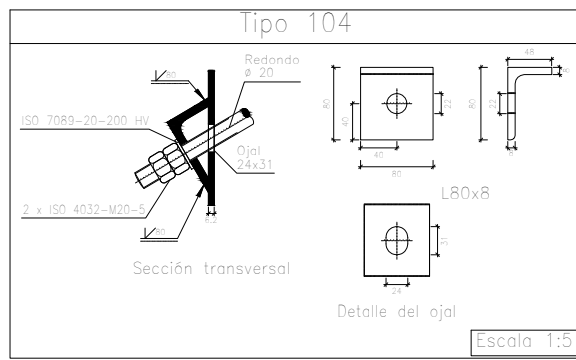
Tipo 98



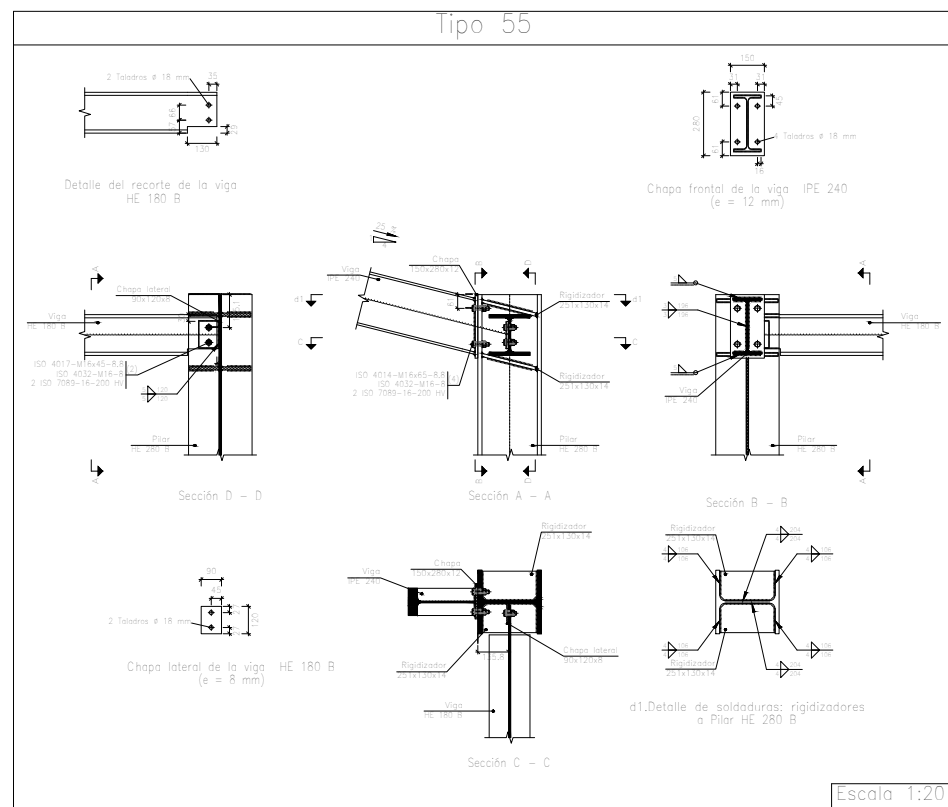
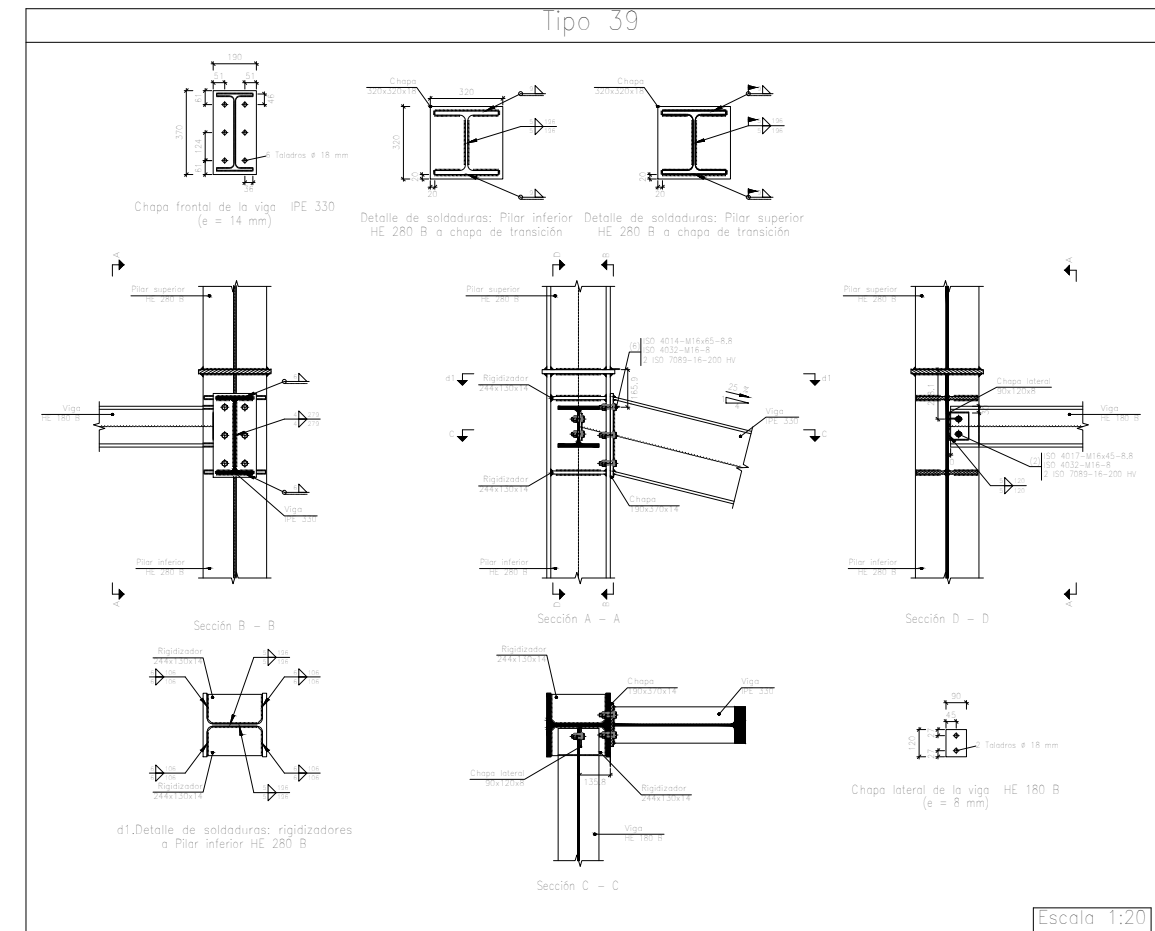
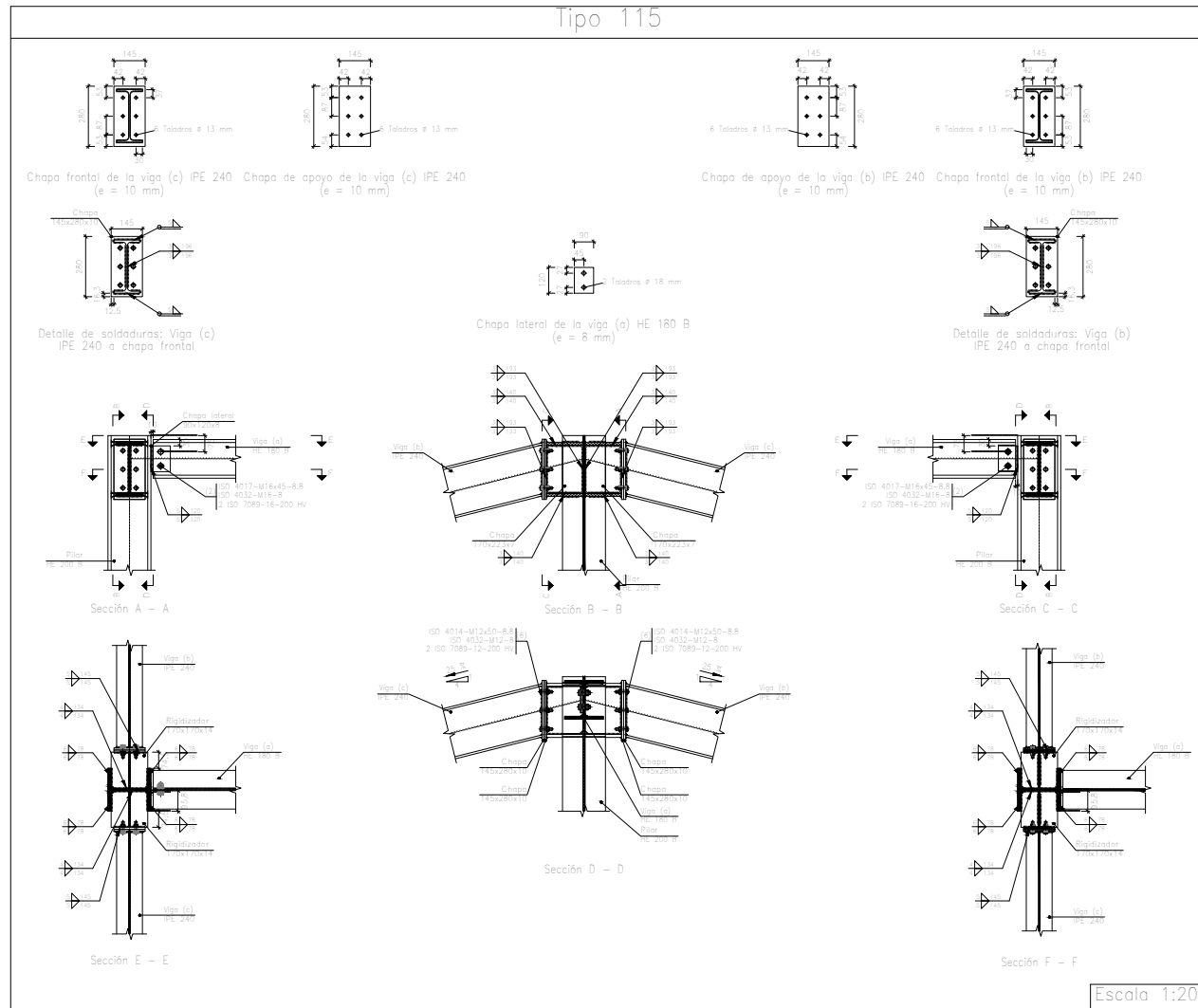
Tipo 36



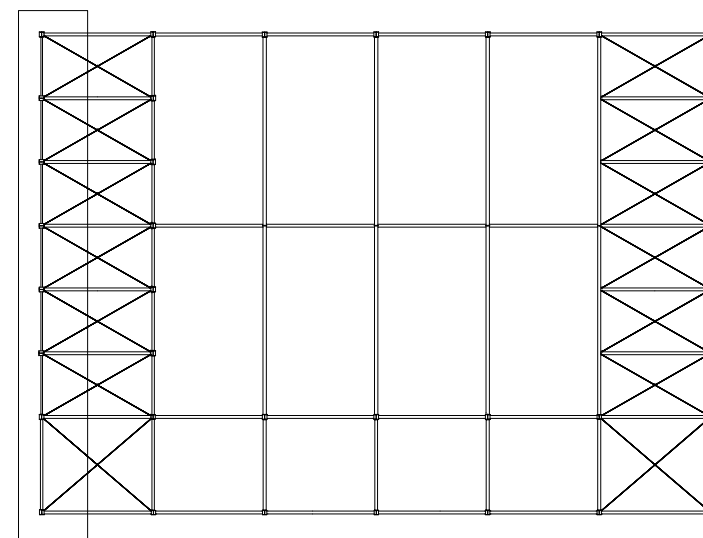
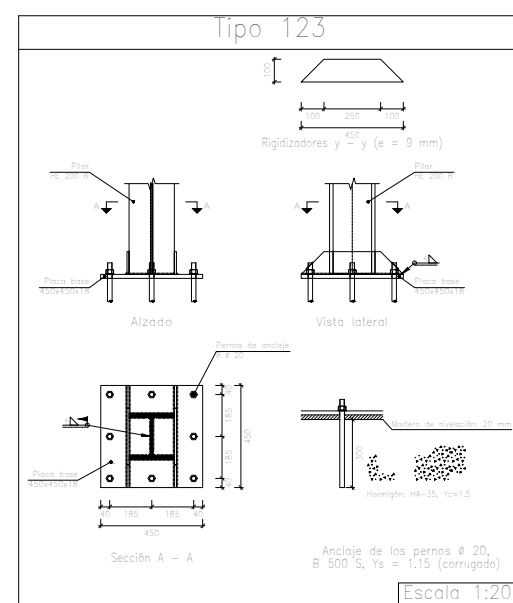
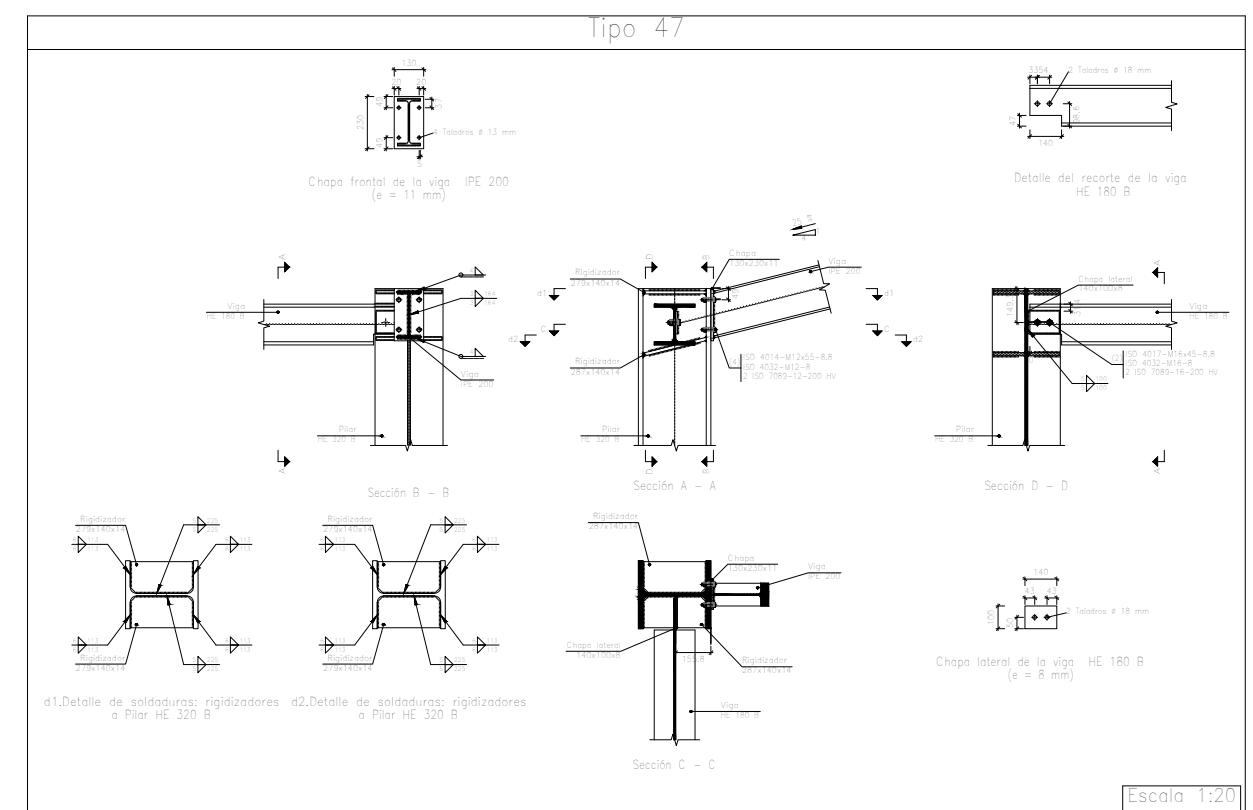
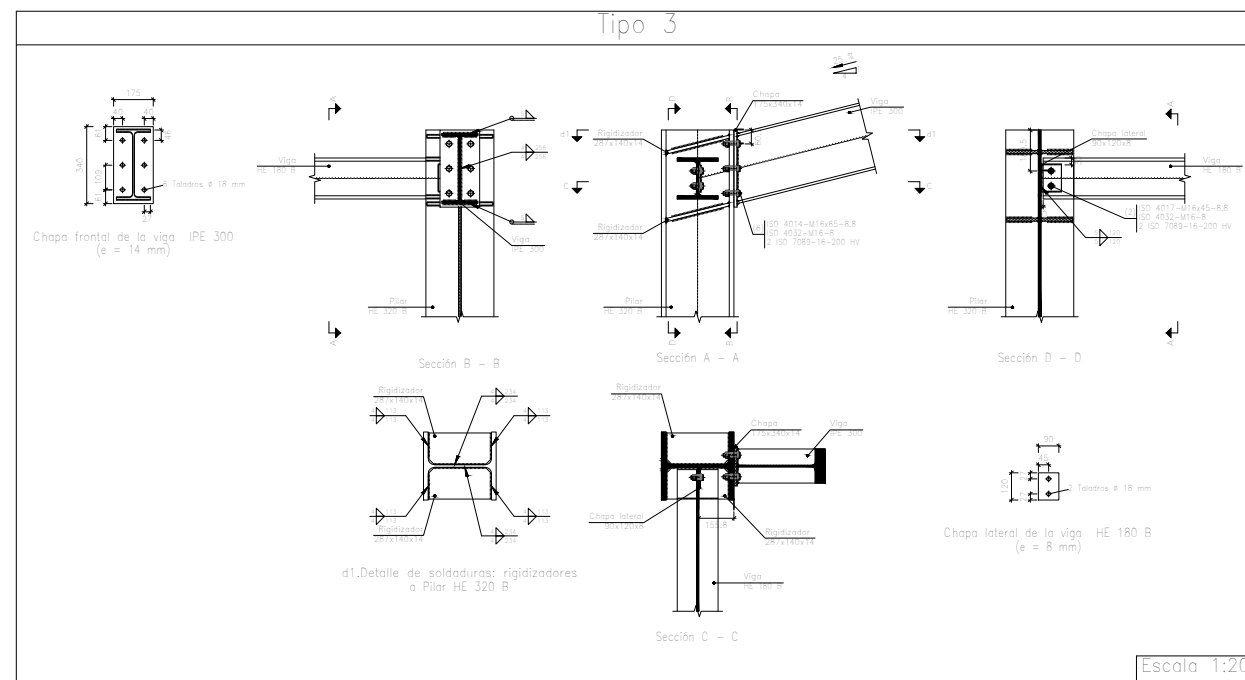
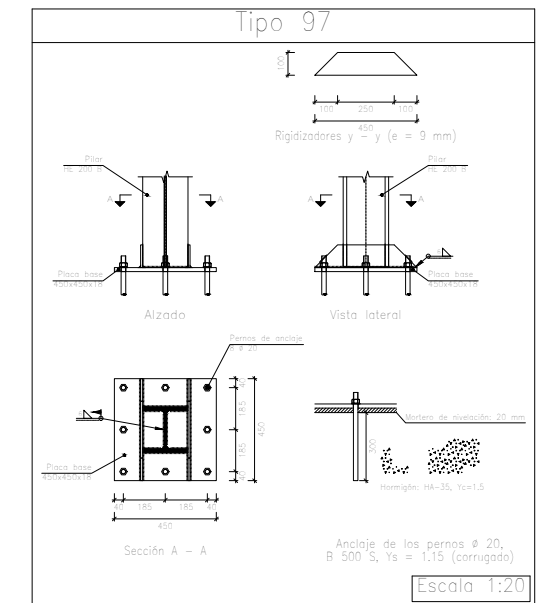
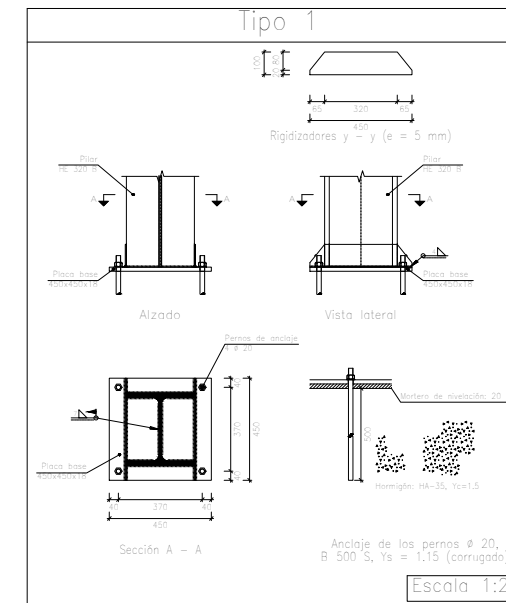
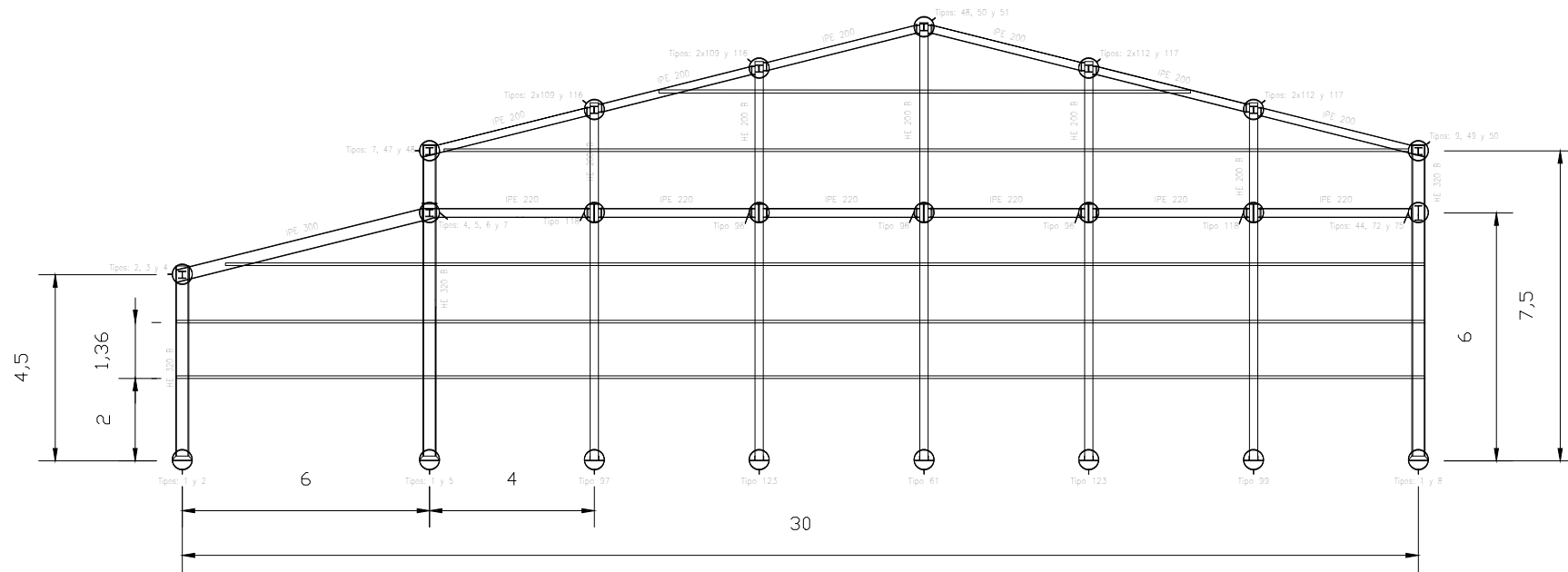
	Fecha	Nombre	Firma	UNIVERSIDAD DE PAIS VASCO ESCUELA UNIVERSITARIA DE INGENIERIA TECNICA INDUSTRIAL. BILBAO
Dibujado:		Alazne Arenal		
Comprobado:		Ignacio Marcos		NAVE INDUSTRIAL PARA GANADO EQUINO Y DESARROLLO DE ACTIVIDADES ECUESTRES Plano N°. 17 N° Planos. 41
Tol. gen.	Escala	PORTICO 1 UNIONES 1		
	1:100 (1:20) 1:5			



	Fecha	Nombre	Firma	 UNIVERSIDAD DE PAIS VASCO ESCUELA UNIVERSITARIA DE INGENIERIA TECNICA INDUSTRIAL. BILBAO	
Dibujado:		Alazne Arenal			
Comprobado:		Ignacio Marcos			
 Tol. gen.	Escala 1:20 (1:5)	PORTICO 1 UNIONES 2			

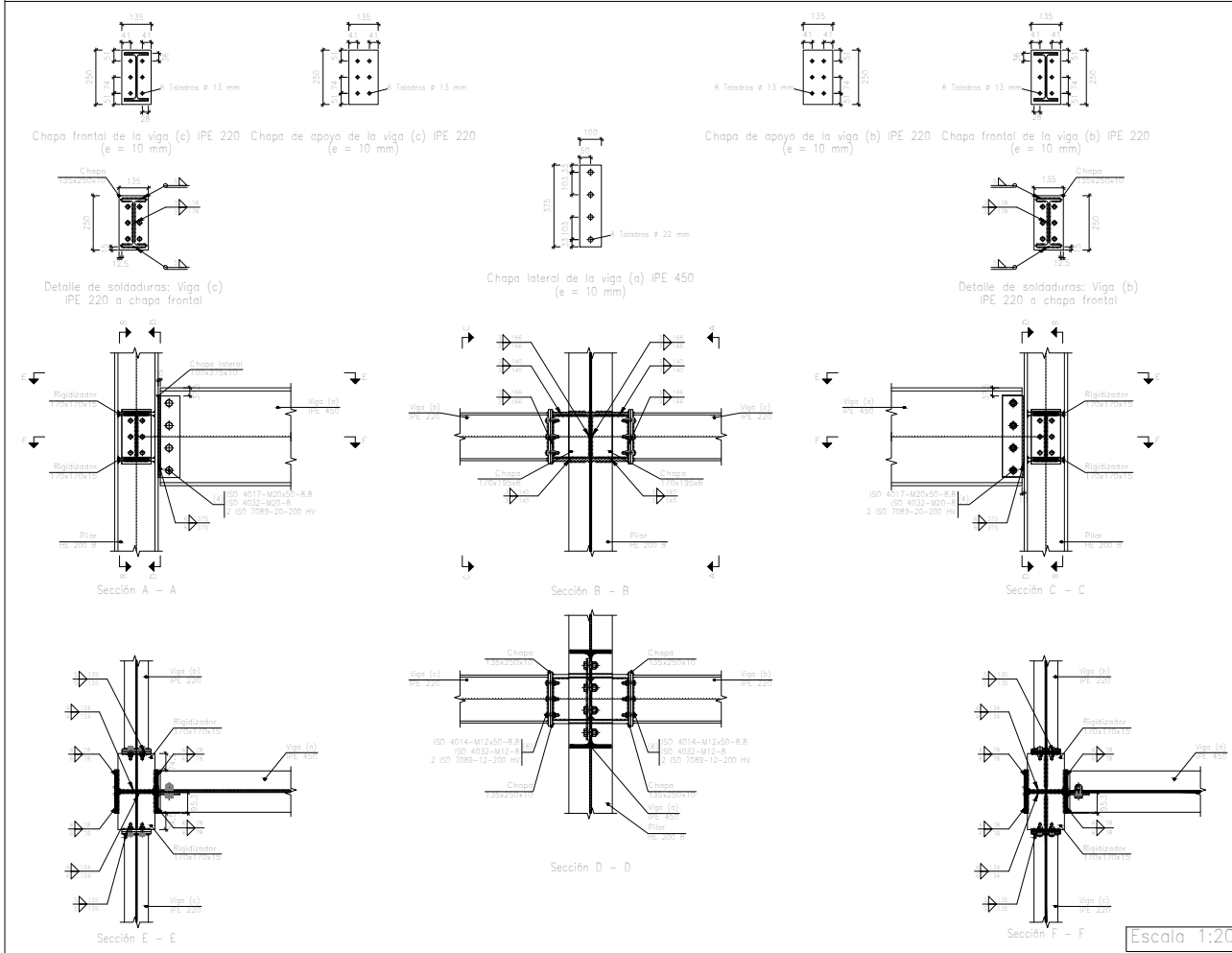


	Fecha	Nombre	Firma	 UNIVERSIDAD DE PAIS VASCO ESCUELA UNIVERSITARIA DE INGENIERIA TECNICA INDUSTRIAL. BILBAO	 NAVE INDUSTRIAL PARA GANADO EQUINO Y DESARROLLO DE ACTIVIDADES ECUESTRES
Dibujado:		Alazne Arenal			
Comprobado:		Ignacio Marcos			
 Escala	1:20	PORTICO 1 UNIONES 3			Plano N°. 19 N° Planos. 41

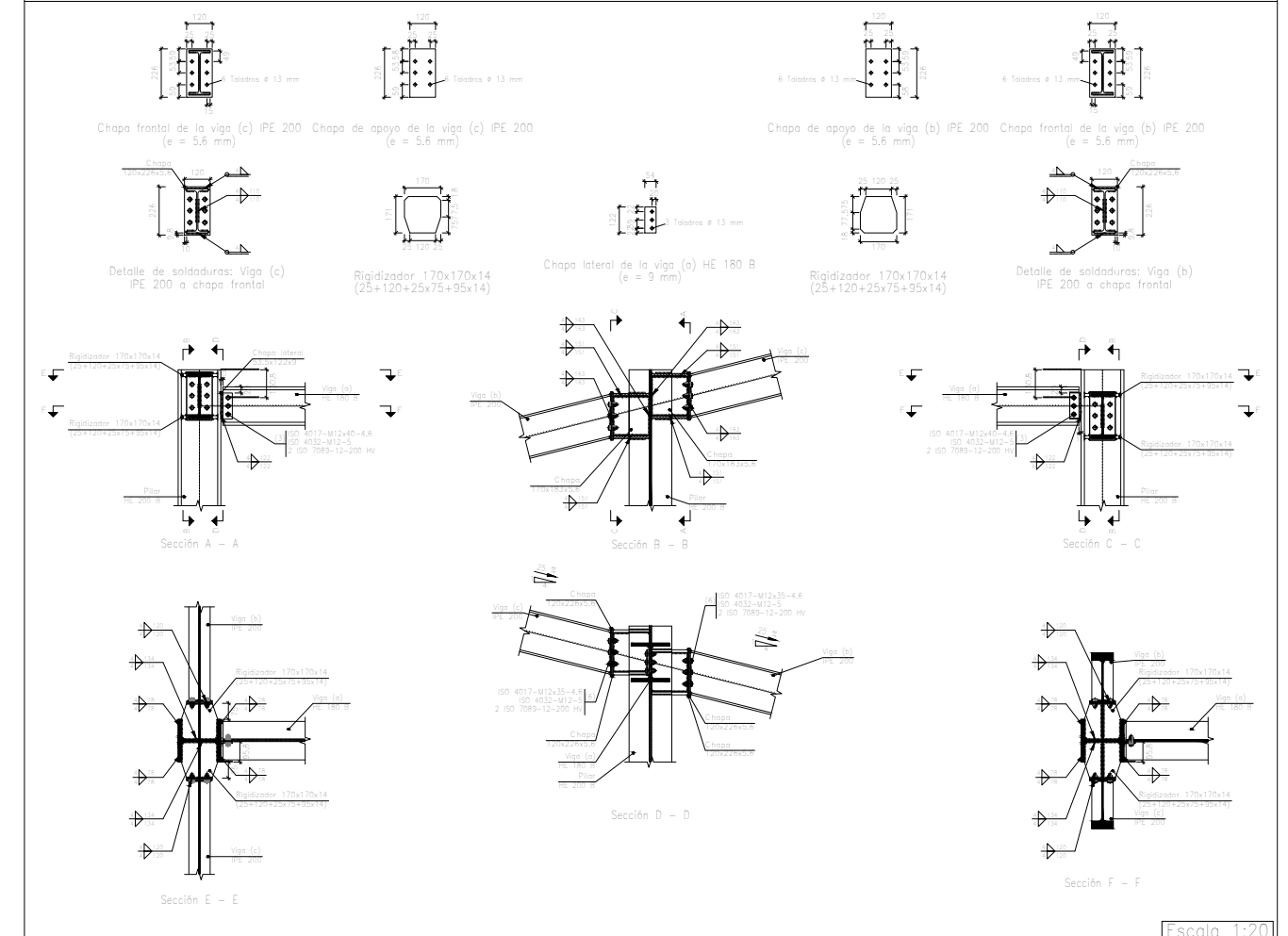


		Fecha	Nombre	Firma	 UNIVERSIDAD DE PAIS VASCO ESCUELA UNIVERSITARIA DE INGENIERIA TECNICA INDUSTRIAL. BILBAO
Dibujado:			Alazne Arenal		
Comprobado:			Ignacio Marcos		
 Tol. gen.	Escala	PORTICO 7 Y UNIONES			NAVE INDUSTRIAL PARA GANADO EQUINO Y DESARROLLO DE ACTIVIDADES ECUESTRES
	1:100 (1:20)				
					N° Planos. 41

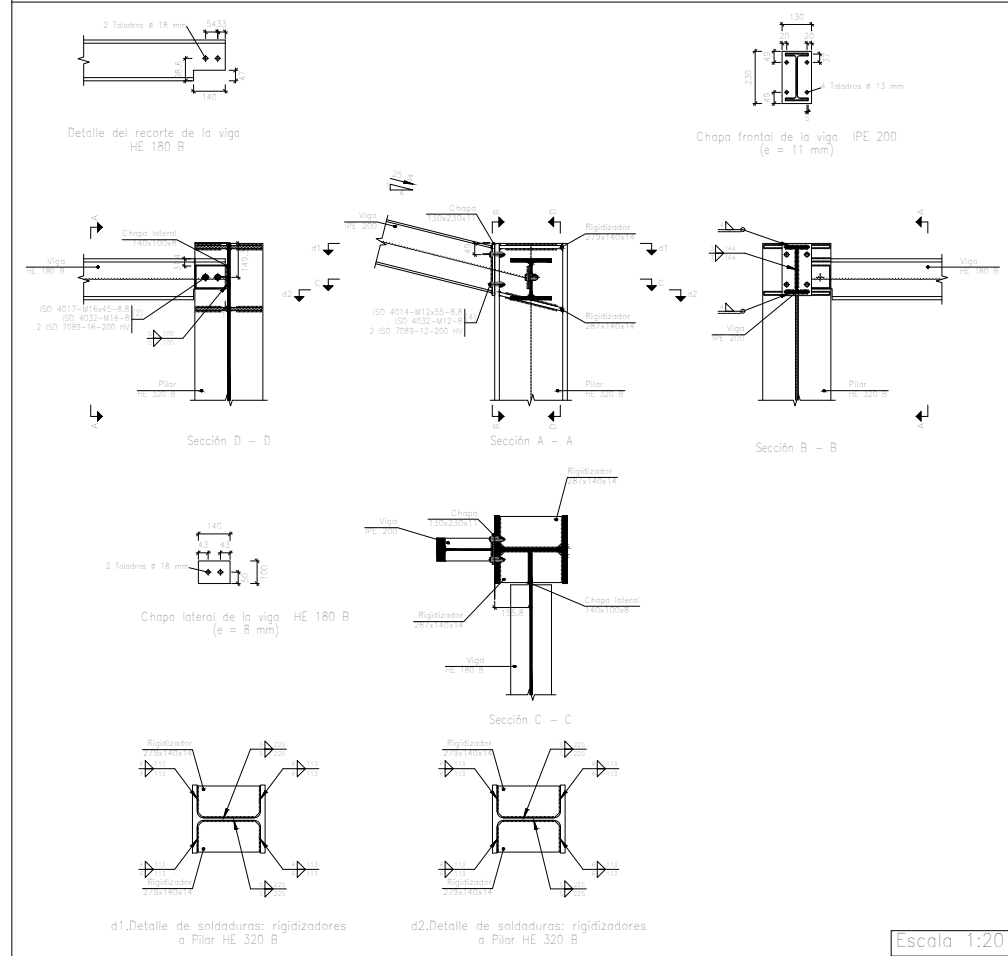
Tipo 96



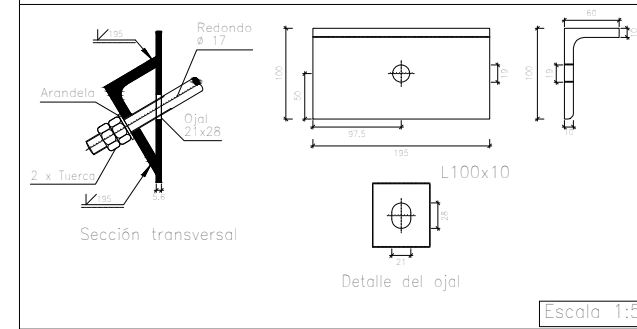
Tipo 117



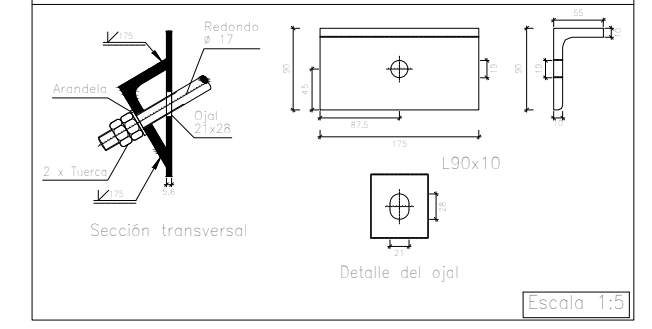
Tipo 49



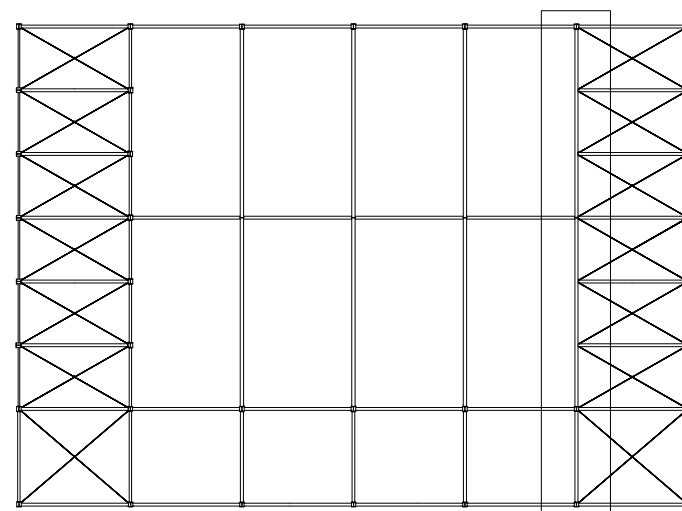
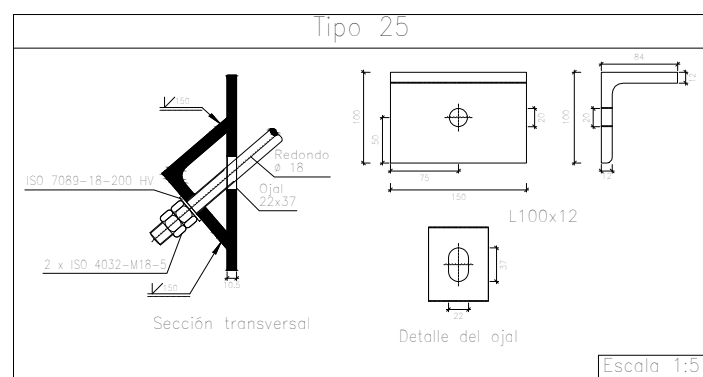
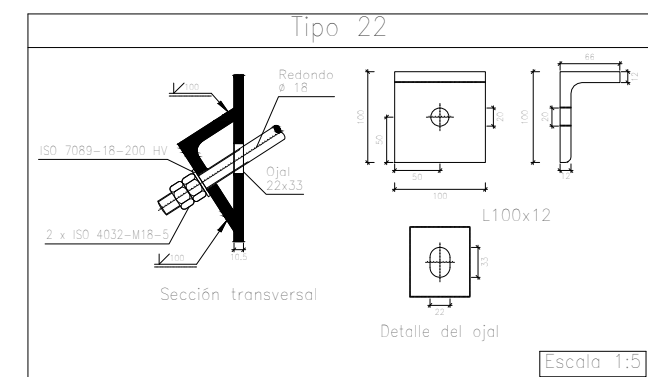
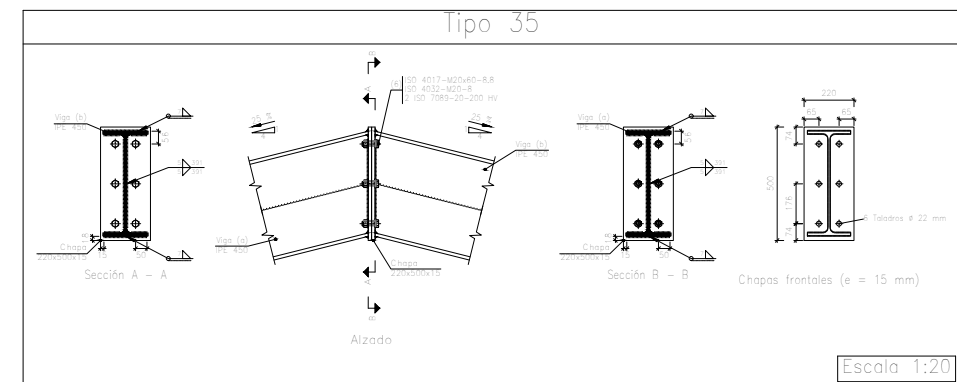
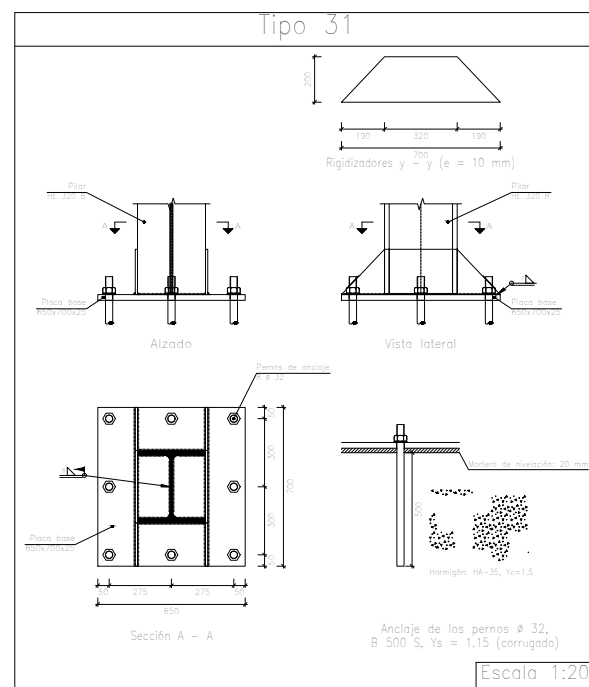
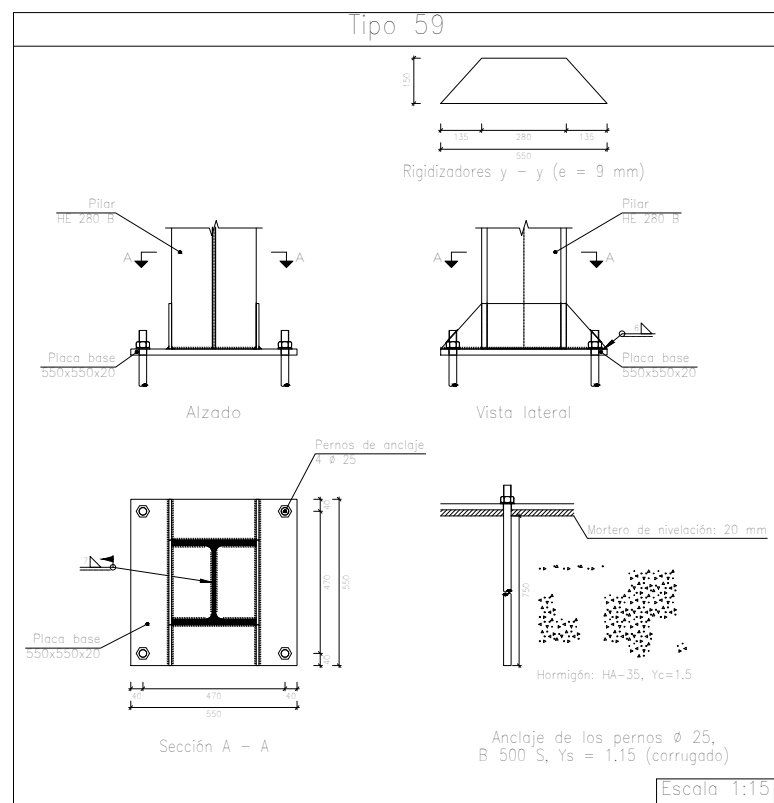
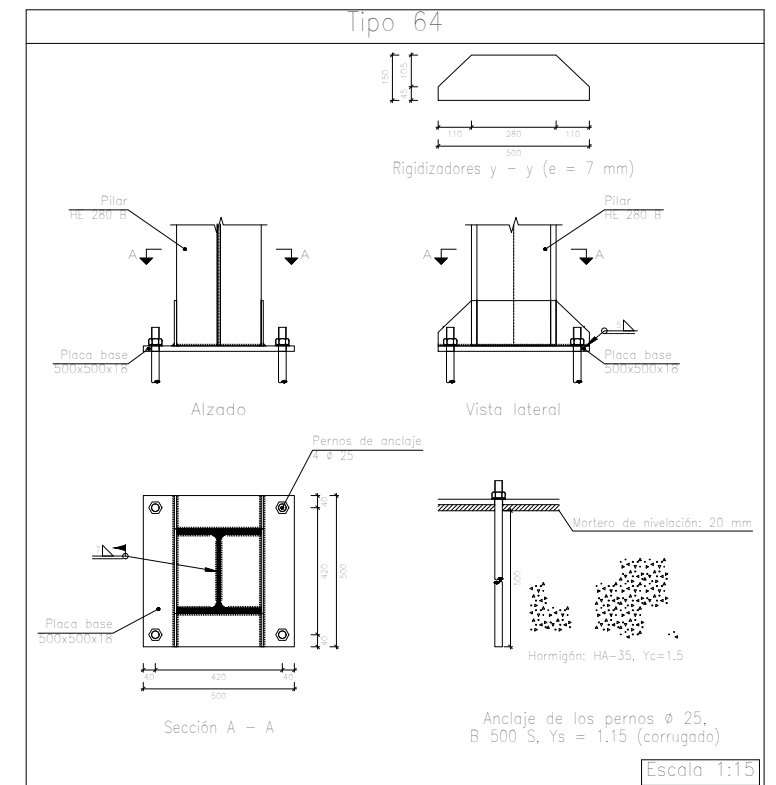
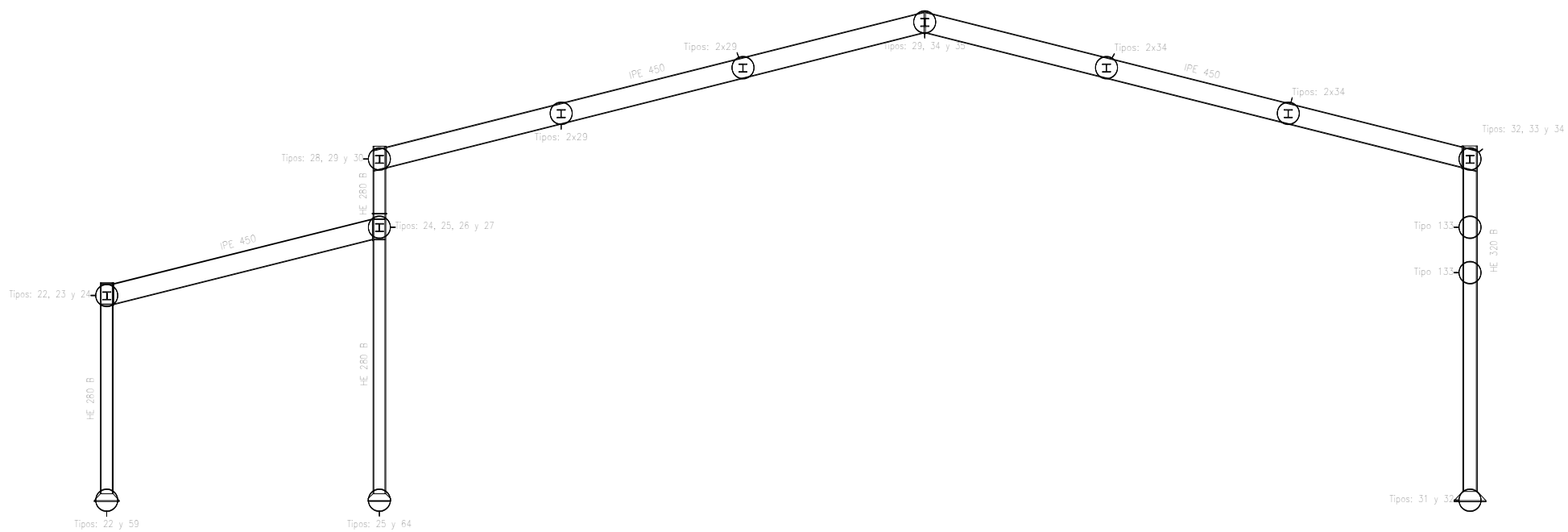
Tipo 112



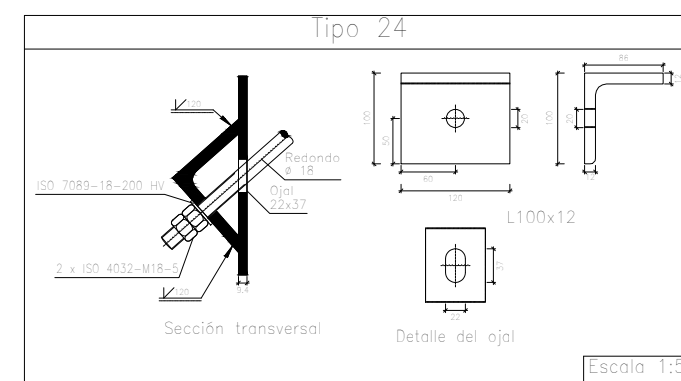
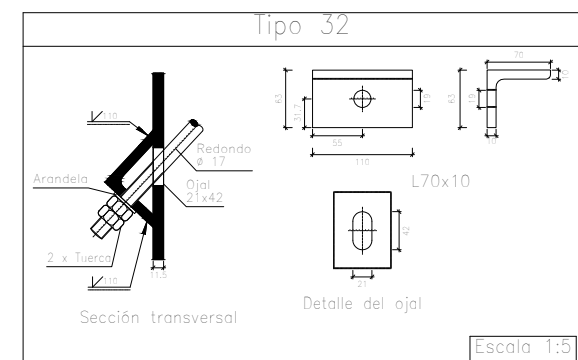
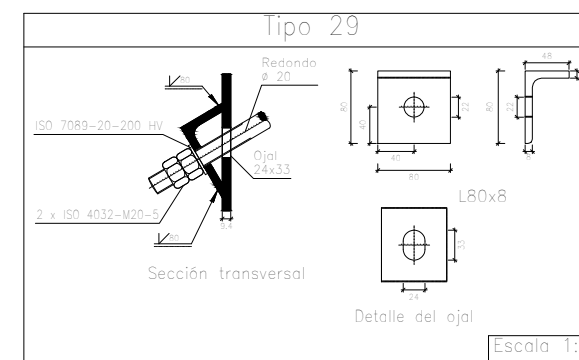
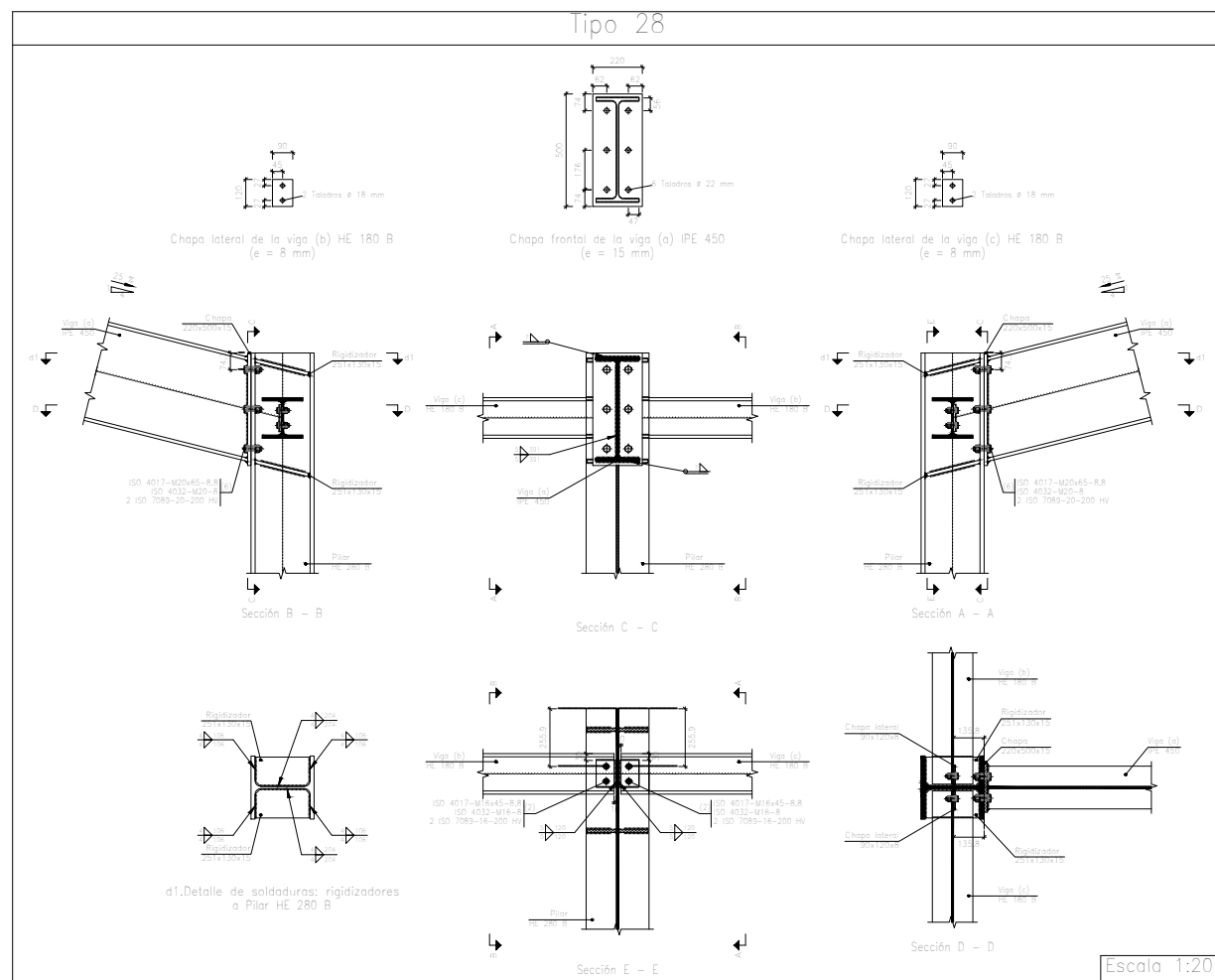
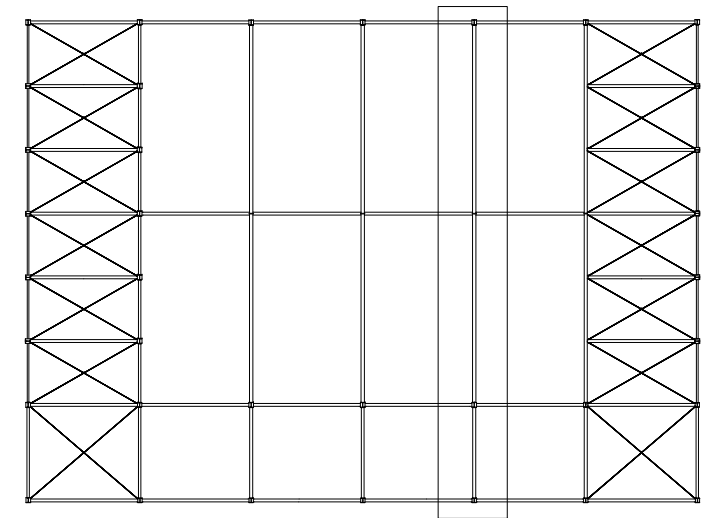
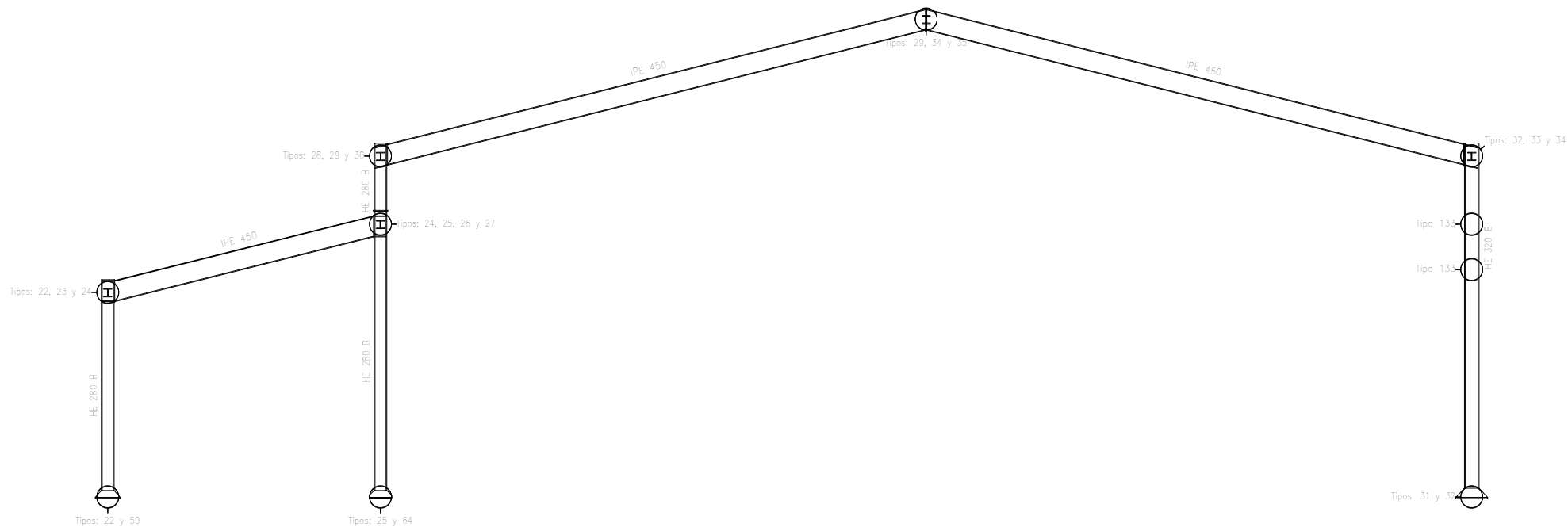
Tipo 109



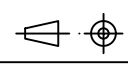


	Fecha	Nombre	Firma	<p>UNIVERSIDAD DE PAIS VASCO ESCUELA UNIVERSITARIA DE INGENIERIA TECNICA INDUSTRIAL. BILBAO</p>
Dibujado:		Alazne Arenal		
Comprobado:		Ignacio Marcos		
<p>Tol. gen.</p>	Escala	<p>1:20</p> <p>1:5</p>		<p>NAVE INDUSTRIAL PARA GANADO EQUINO Y DESARROLLO DE ACTIVIDADES ECUESTRES</p> <p>Plano N°. 22</p> <p>Nº Planos. 41</p>
	<p>PORTICO 7 UNIONES 2</p>			

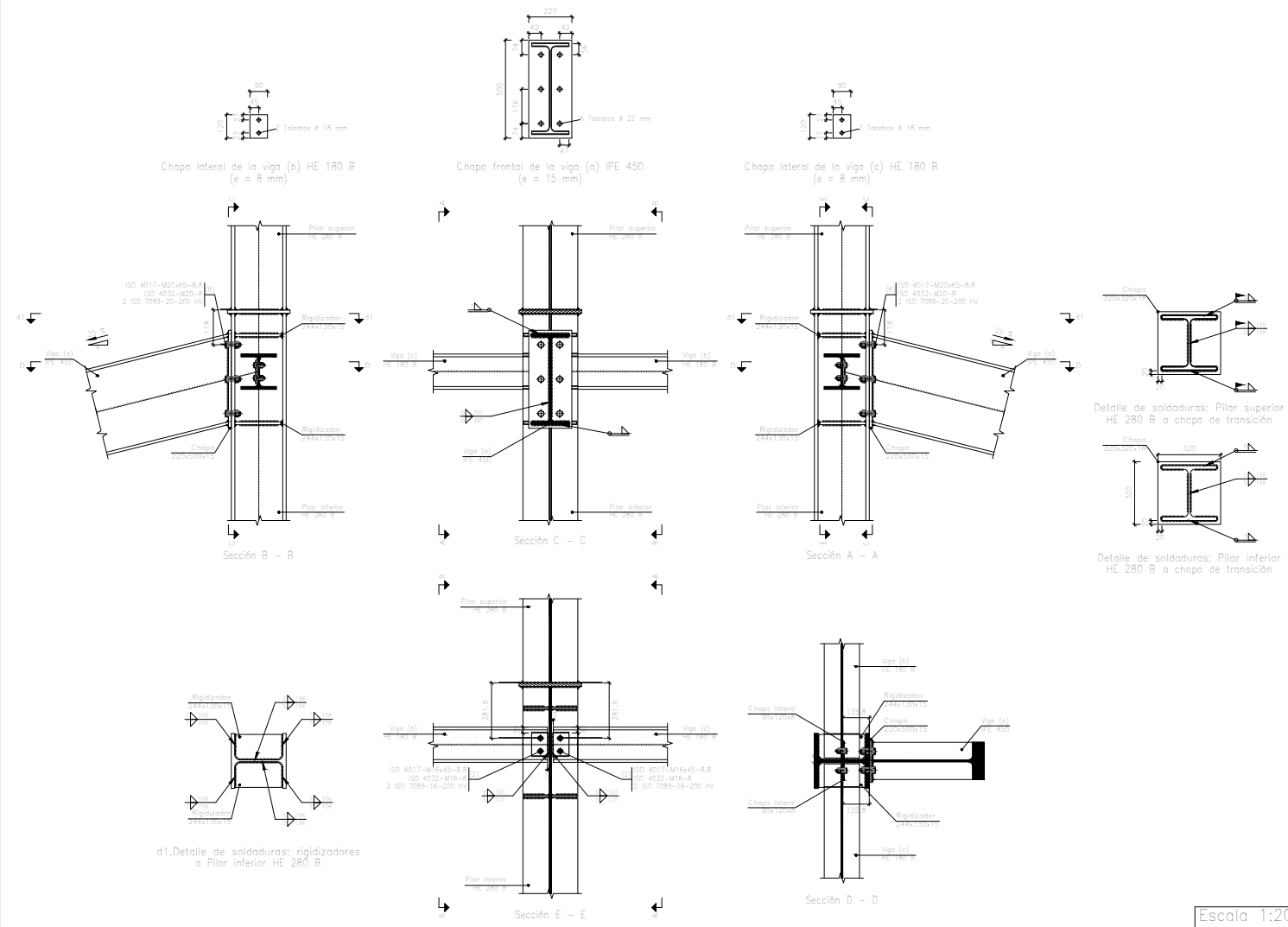


	Fecha	Nombre	Firma
Dibujado:		Alazne Arenal	
Comprobado:		Ignacio Marcos	
Tol. gen.	Escala 1:100 (1:20) (1:15) (1:5)	PORTICO 2 Y UNIONES	
UNIVERSIDAD DE PAIS VASCO ESCUELA UNIVERSITARIA DE INGENIERIA TECNICA INDUSTRIAL. BILBAO			
NAVE INDUSTRIAL PARA GANADO EQUINO Y DESARROLLO DE ACTIVIDADES ECUESTRES			
Plano N°. 24 N° Planos. 41			

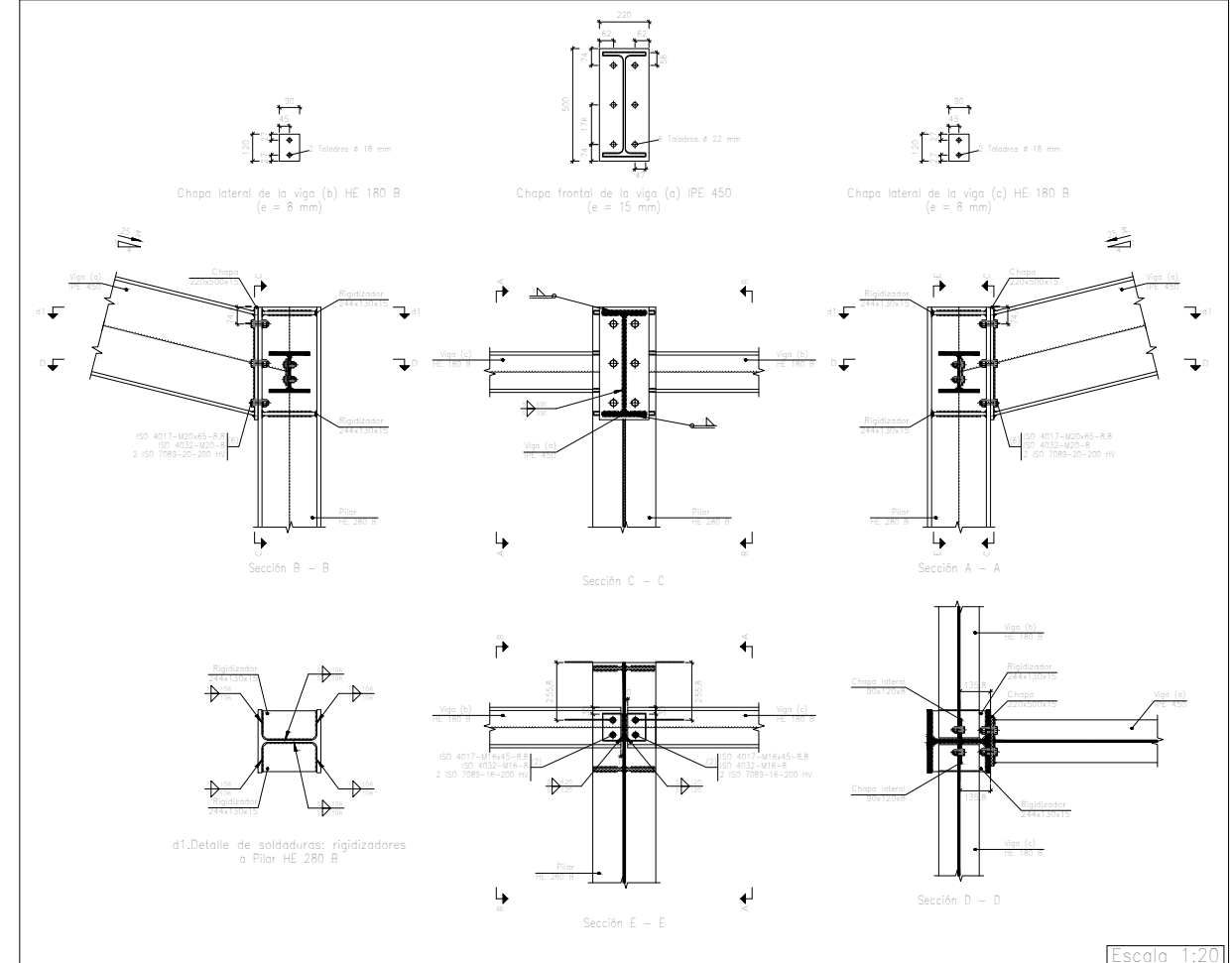


	Fecha	Nombre	Firma	 UNIVERSIDAD DE PAIS VASCO ESCUELA UNIVERSITARIA DE INGENIERIA TECNICA INDUSTRIAL. BILBAO 
Dibujado:		Alazne Arenal		
Comprobado:		Ignacio Marcos		
 Tol. gen.	Escala 1:100 (1:20) (1:15) (1:5)	PORTICO 3 Y UNIONES		NAVE INDUSTRIAL PARA GANADO EQUINO Y DESARROLLO DE ACTIVIDADES ECUESTRES
				Plano N°. 25 N° Planos. 41

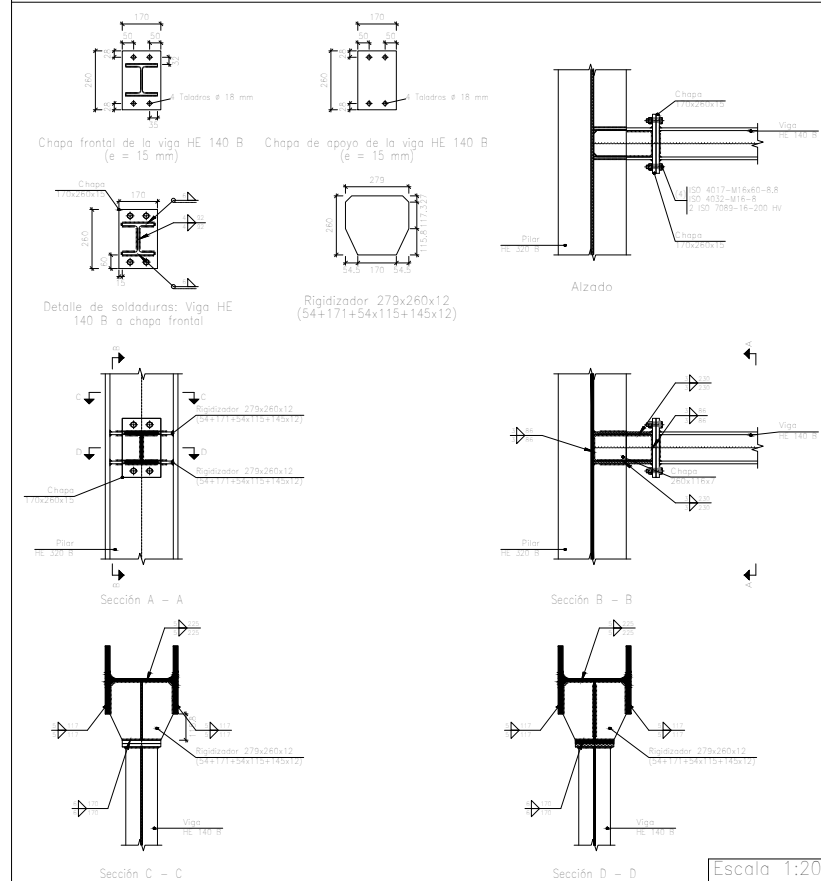
Tipo 26



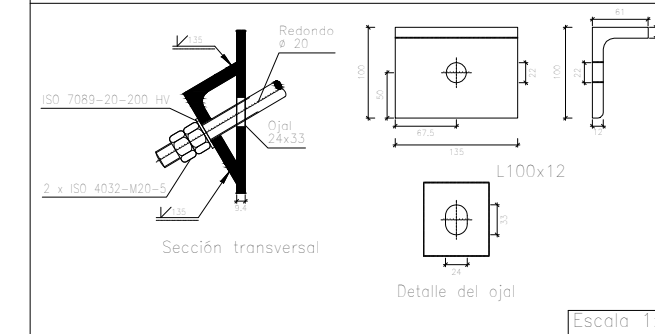
Tipo 23



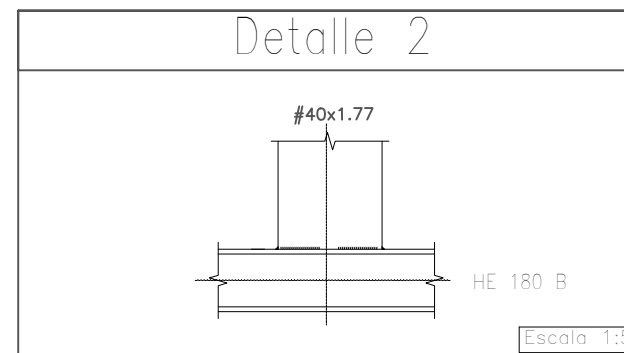
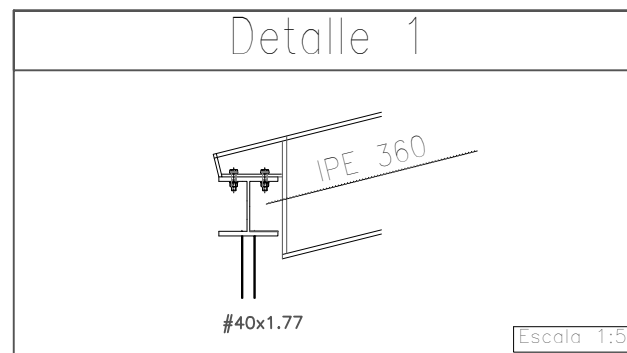
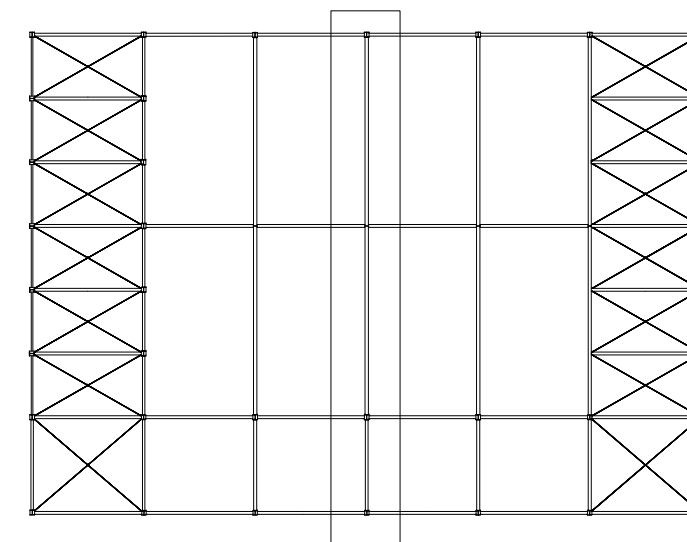
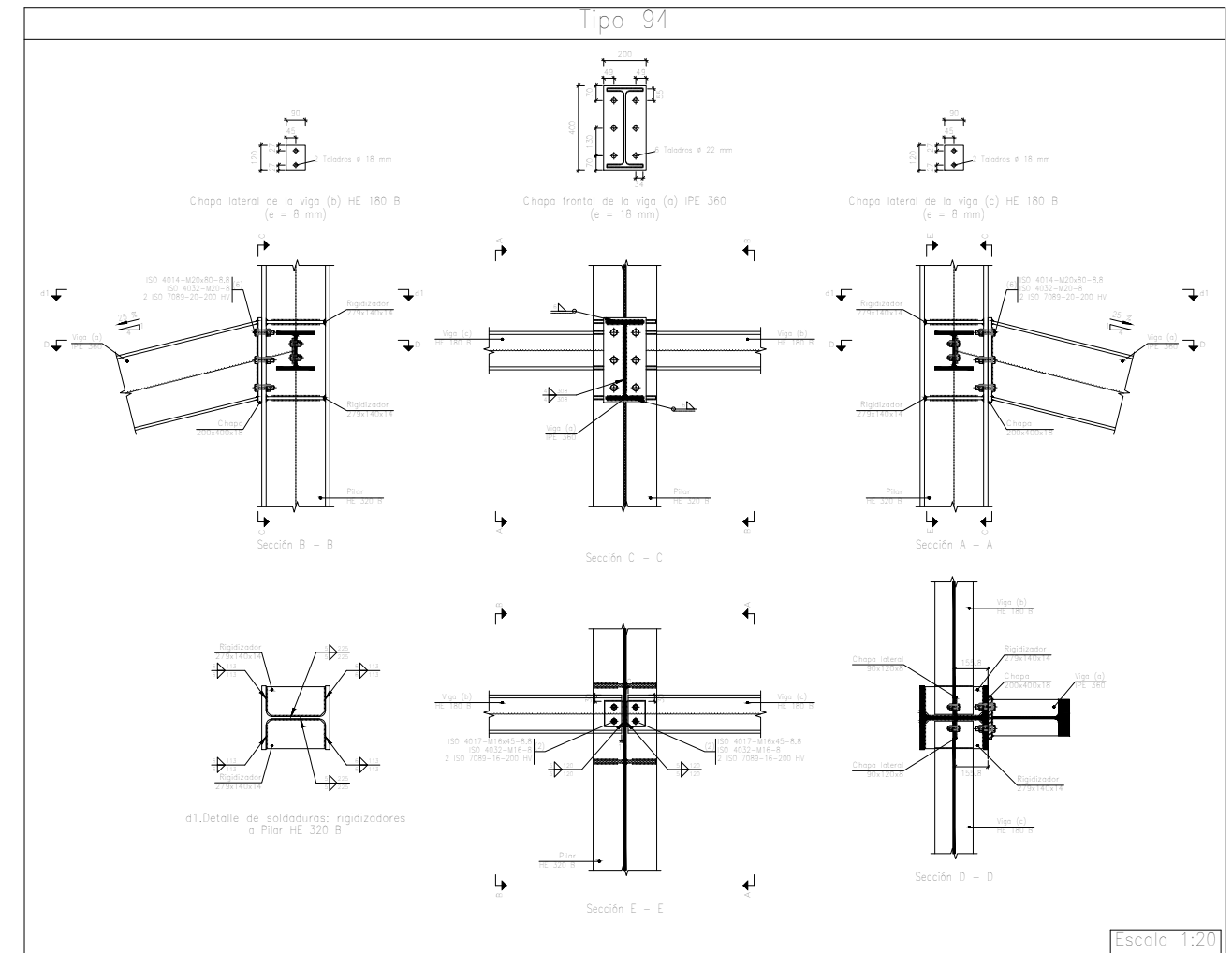
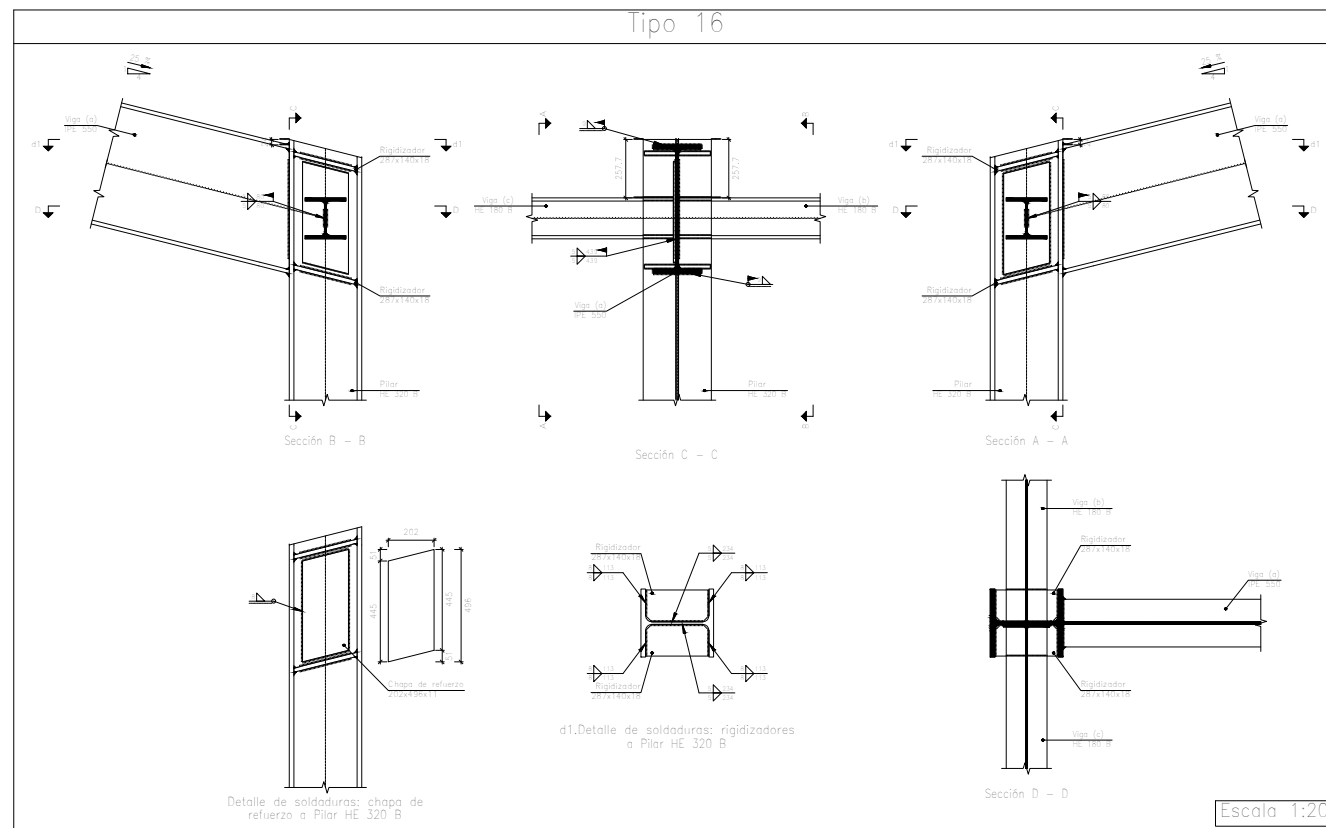
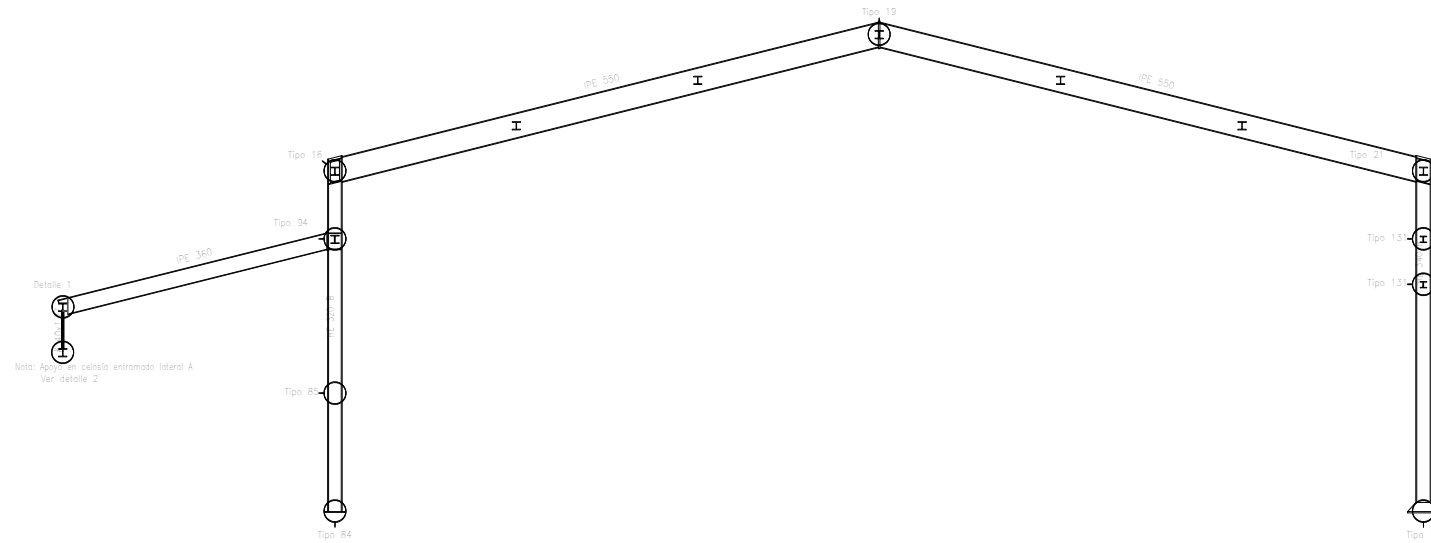
Tipo 133



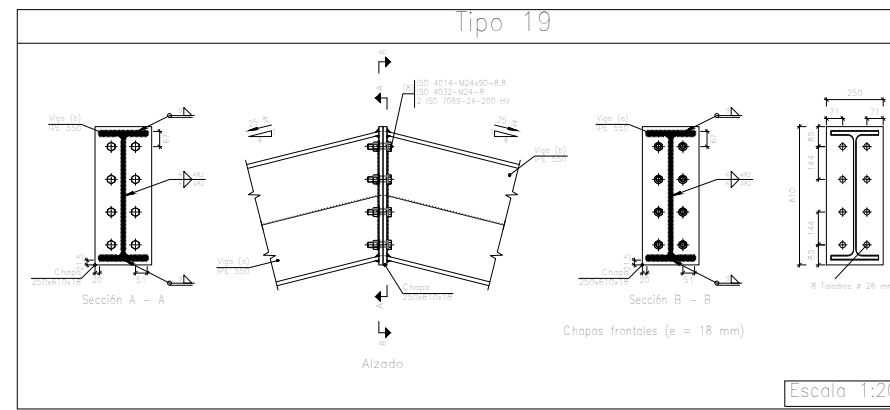
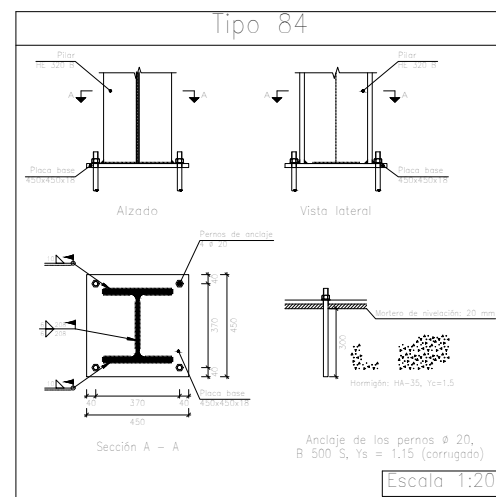
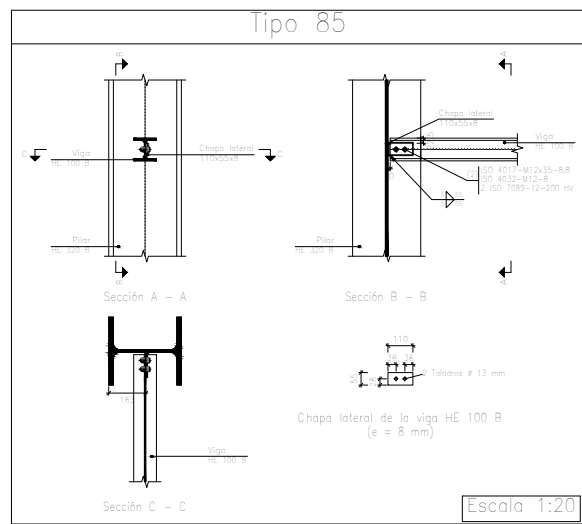
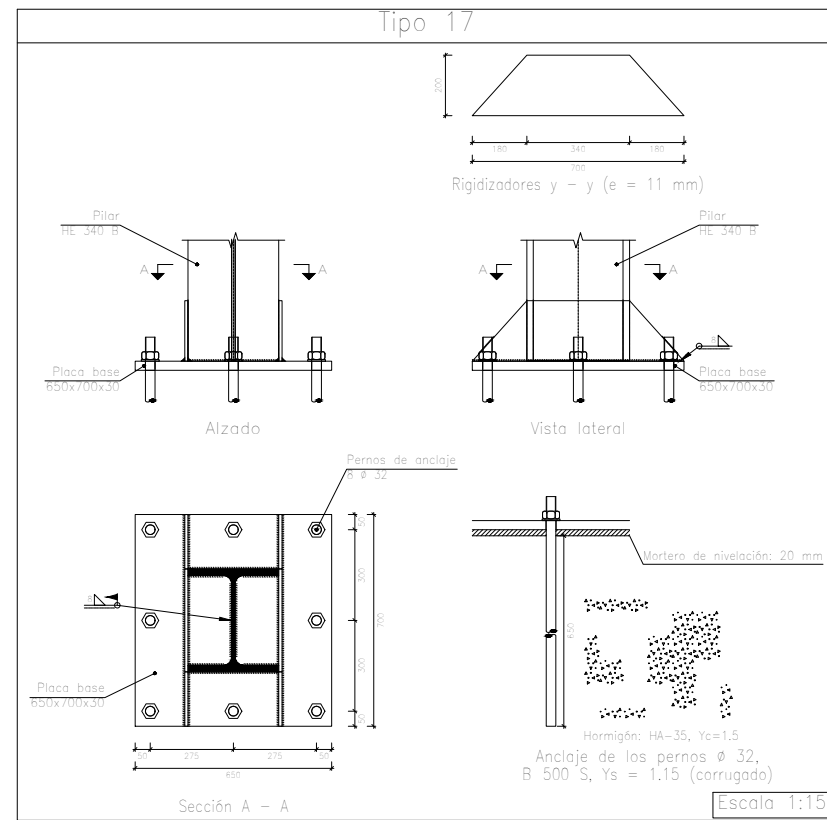
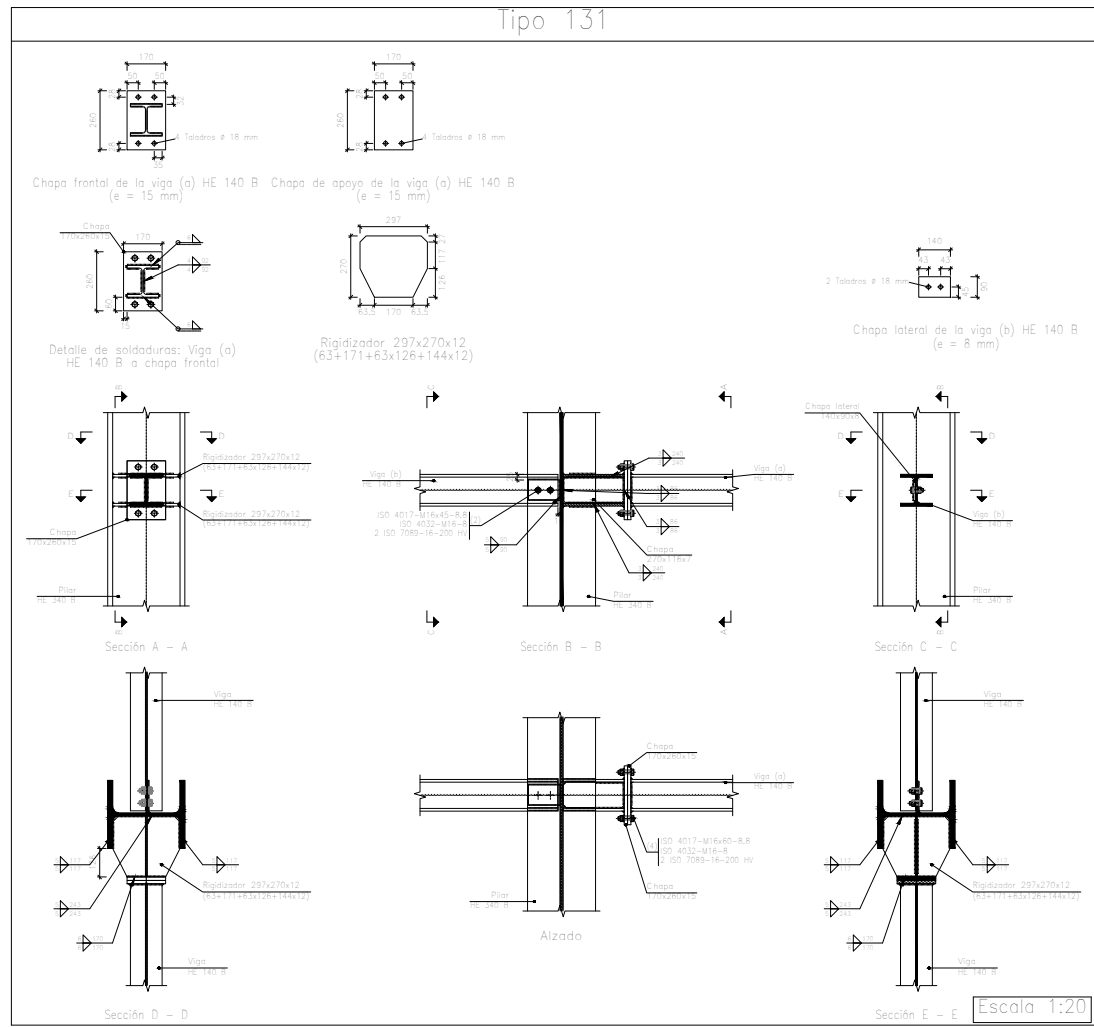
Tipo 34



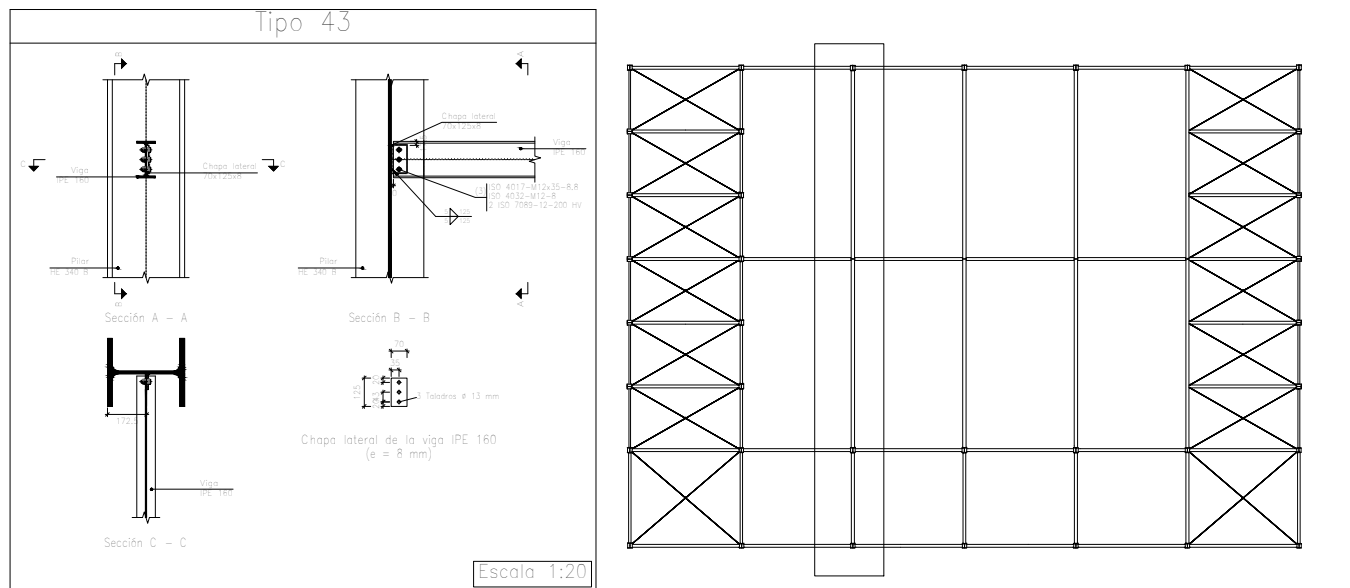
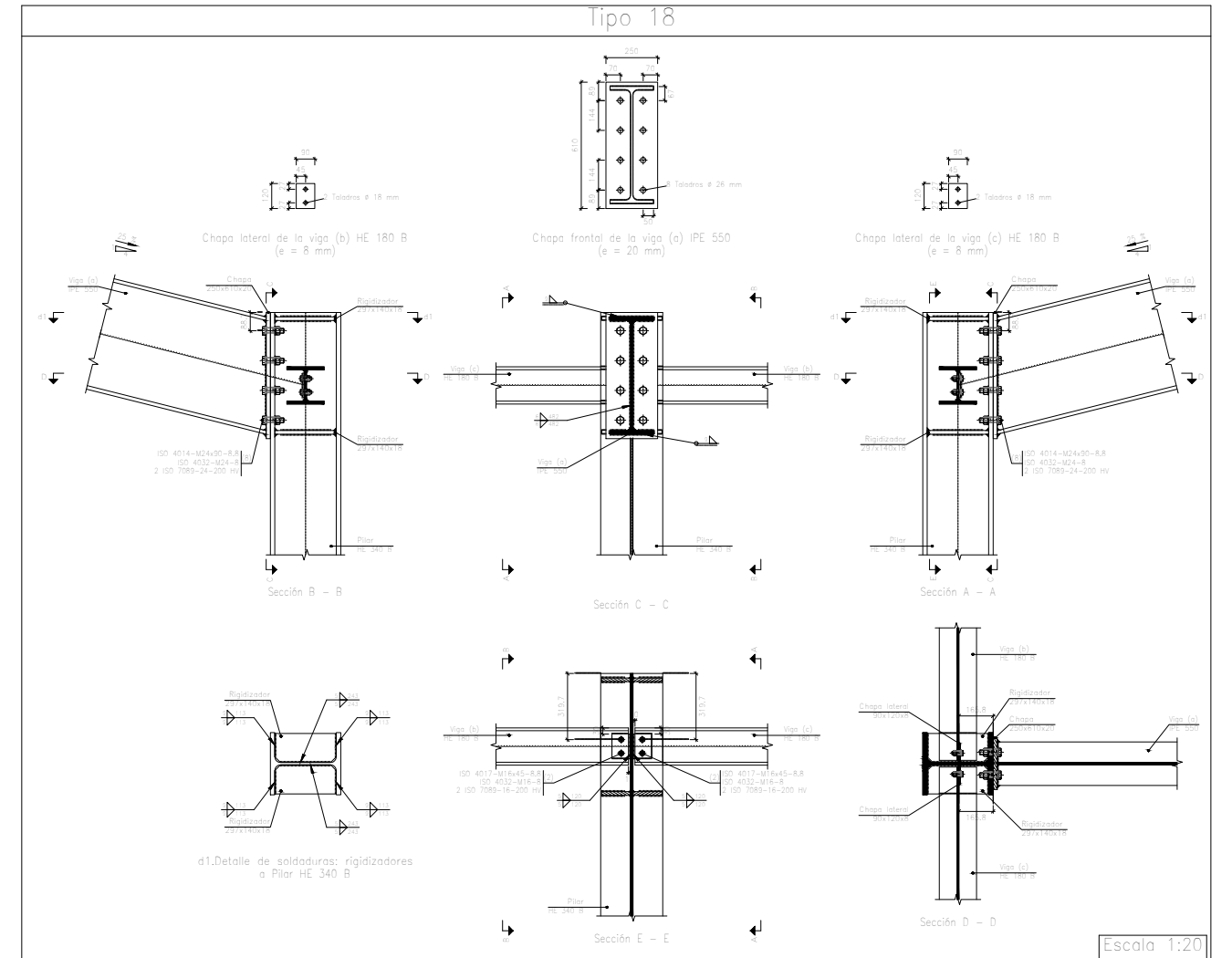
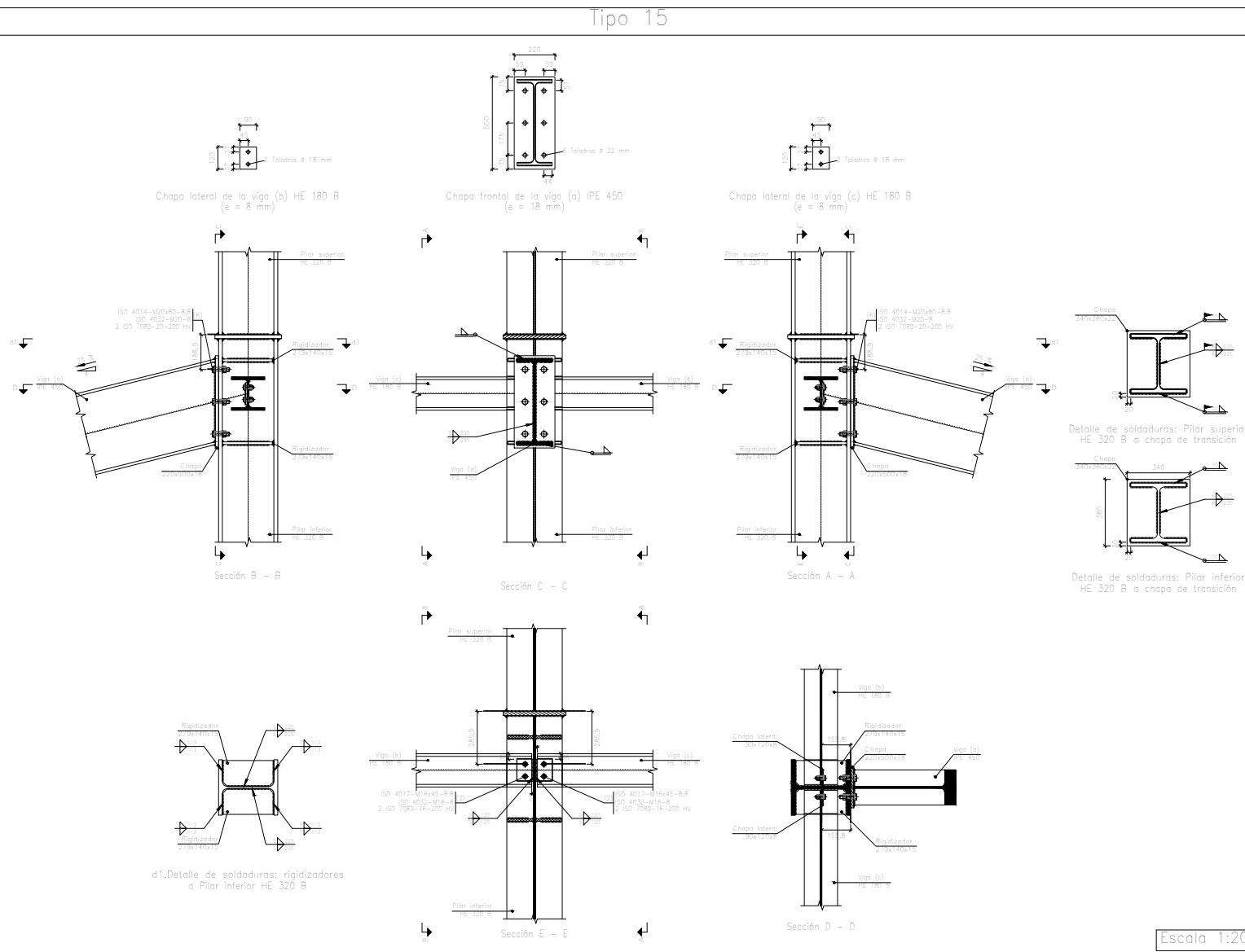
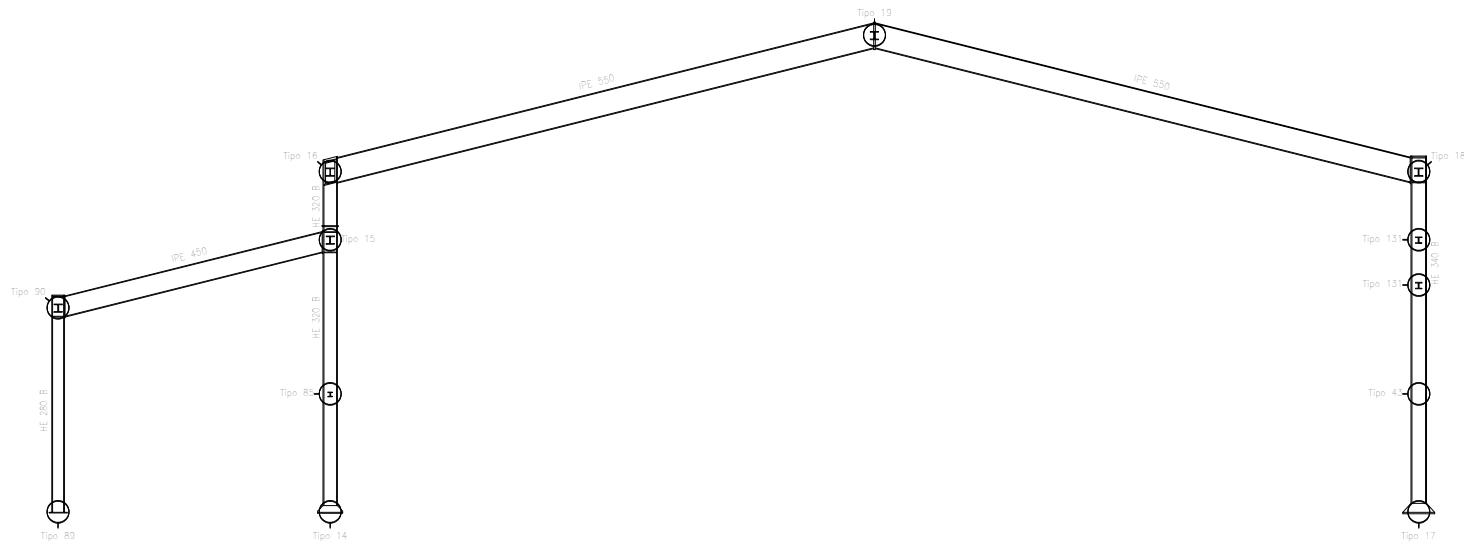
	Fecha	Nombre	Firma	 UNIVERSIDAD DE PAIS VASCO ESCUELA UNIVERSITARIA DE INGENIERIA TECNICA INDUSTRIAL. BILBAO
Dibujado:		Alazne Arenal		
Comprobado:		Ignacio Marcos		NAVE INDUSTRIAL PARA GANADO EQUINO Y DESARROLLO DE ACTIVIDADES ECUESTRES Plano N°. 26 N° Planos. 41
 Tol. gen.	Escala	PORTICOS 2 Y 3 UNIONES		
	1:20 (1:5)			

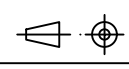




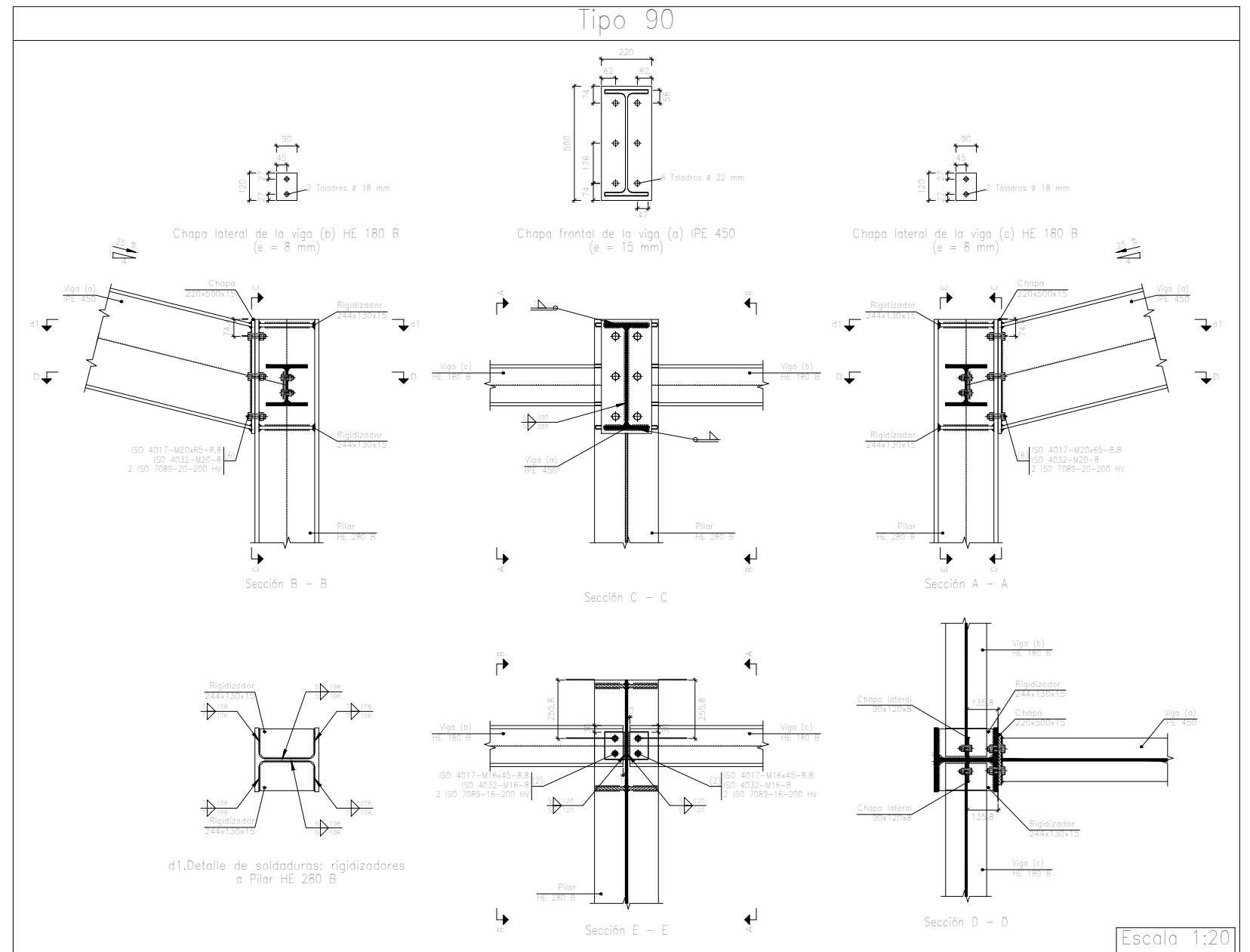
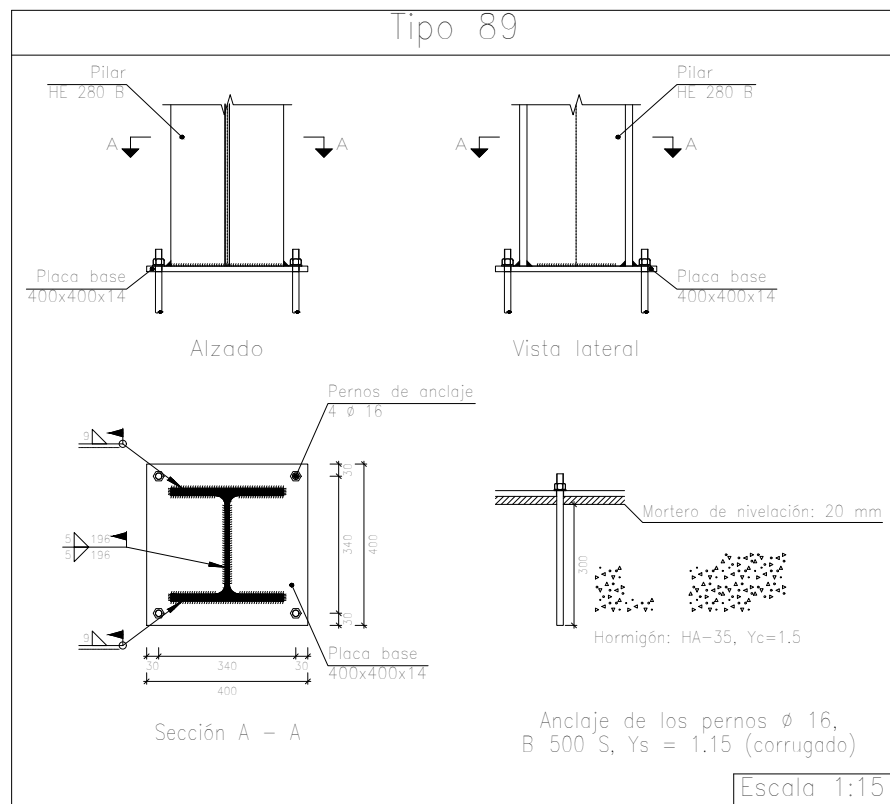
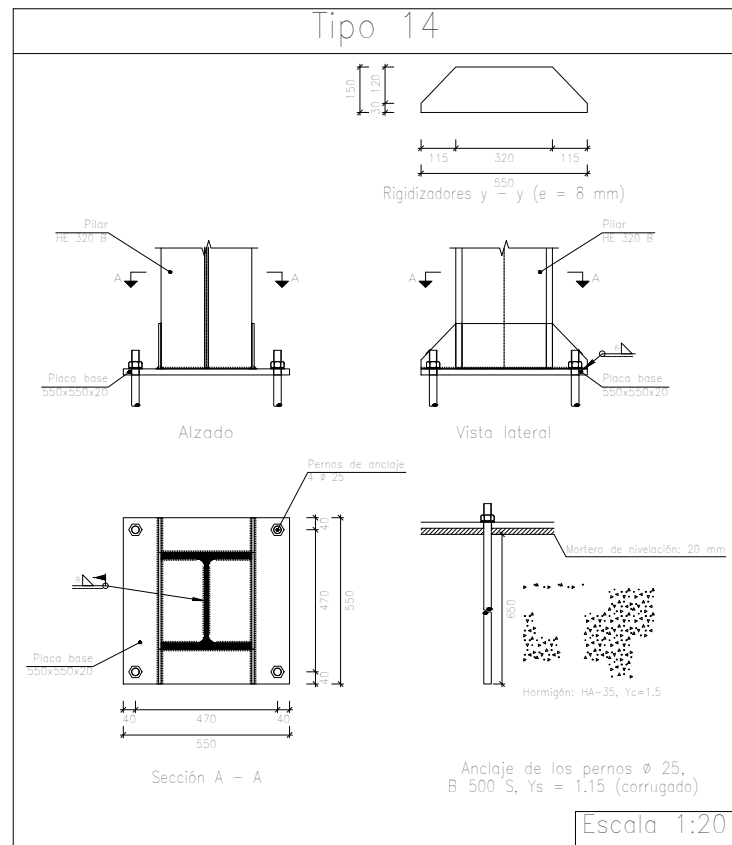
	Fecha	Nombre	Firma	UNIVERSIDAD DE PAIS VASCO ESCUELA UNIVERSITARIA DE INGENIERIA TECNICA INDUSTRIAL. BILBAO
Dibujado:		Alazne Arenal		
Comprobado:		Ignacio Marcos		
 Tol. gen.	Escala 1:100 (1:20) (1:5)	PORTICO 4 Y UNIONES		NAVE INDUSTRIAL PARA GANADO EQUINO Y DESARROLLO DE ACTIVIDADES ECUESTRES Plano N°. 27 N° Planos. 41



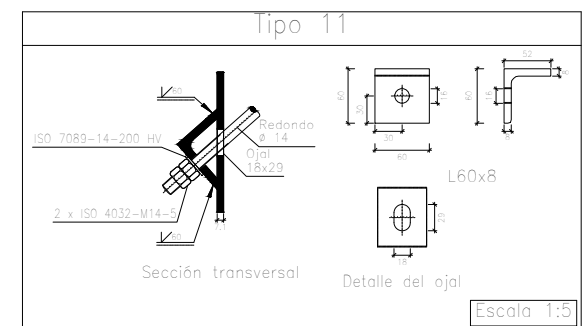
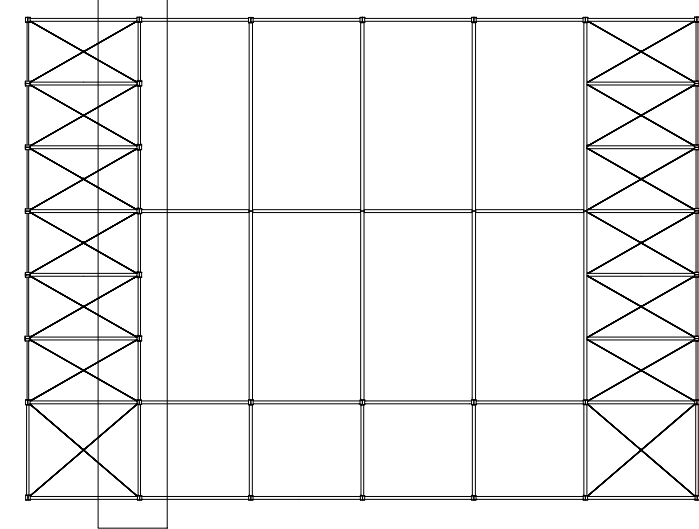
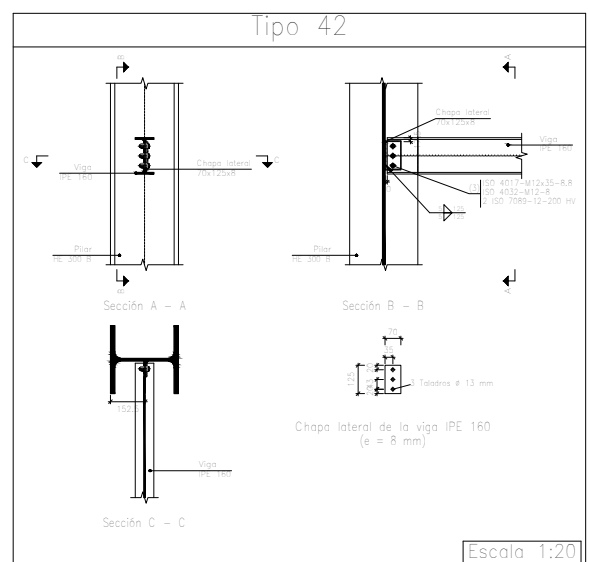
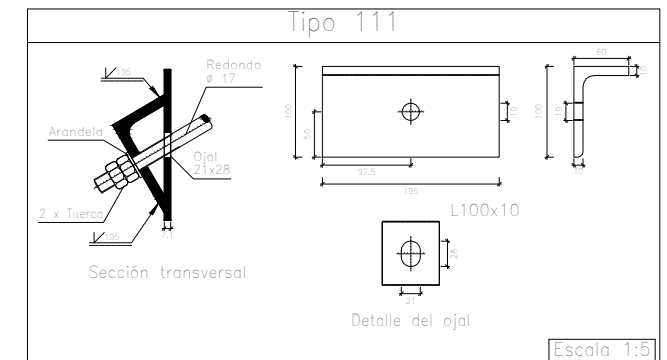
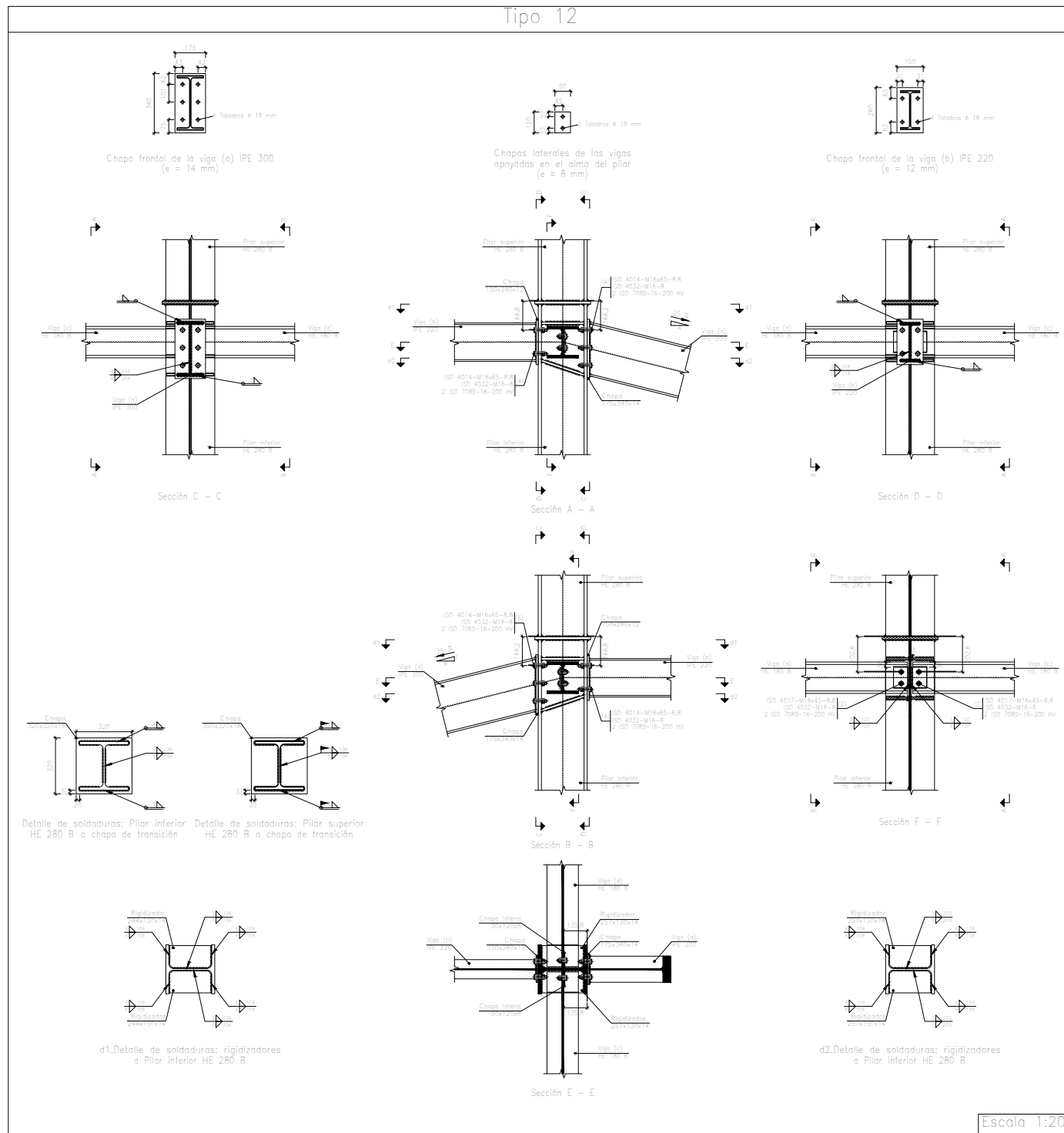
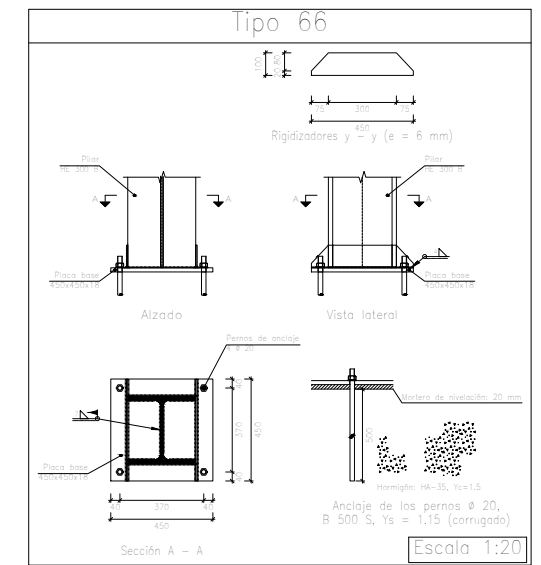
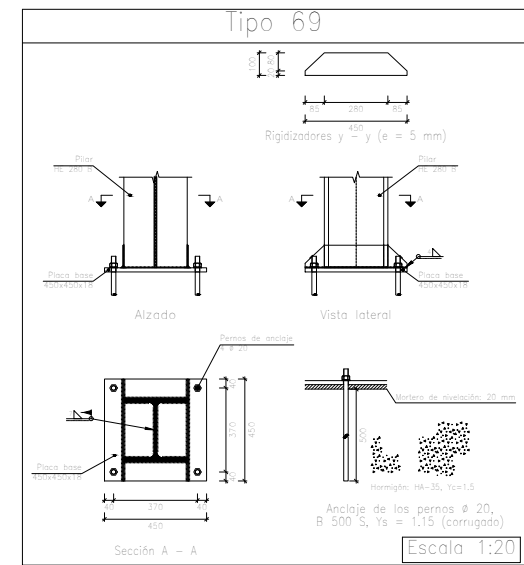
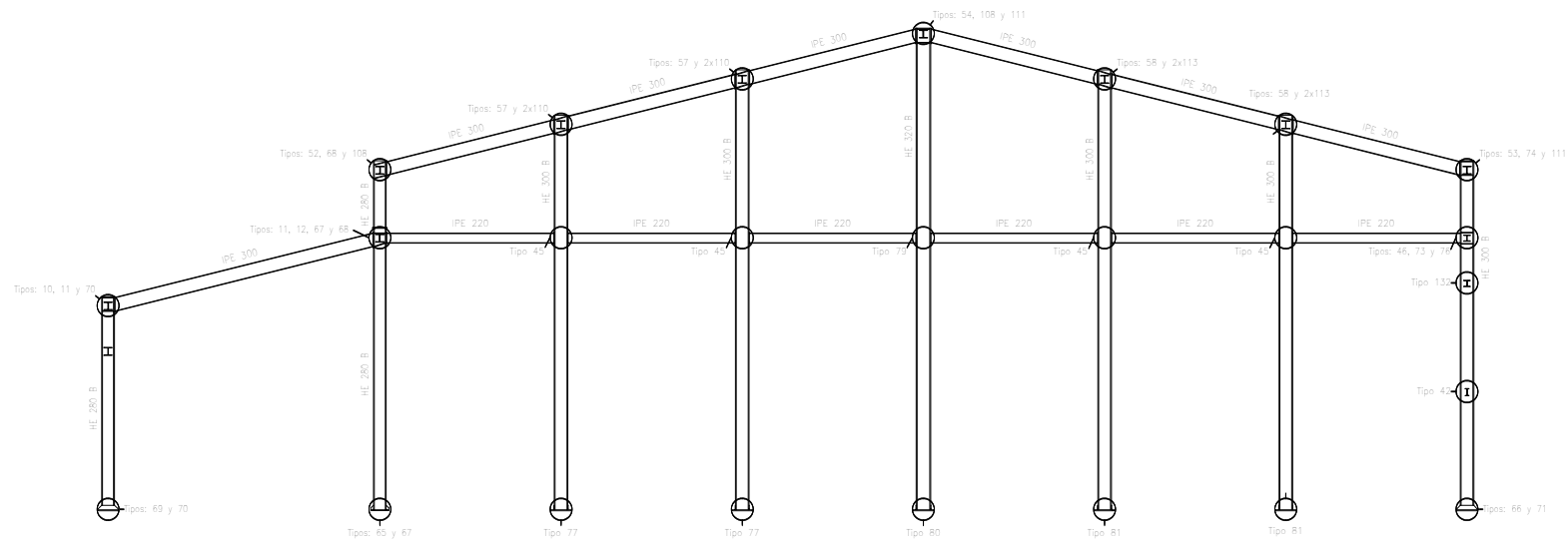
	Fecha	Nombre	Firma	UNIVERSIDAD DE PAIS VASCO ESCUELA UNIVERSITARIA DE INGENIERIA TECNICA INDUSTRIAL. BILBAO
Dibujado:		Alazne Arenal		
Comprobado:		Ignacio Marcos		
Escala 1:20 1:15	PORTICO 4 UNIONES			NAVE INDUSTRIAL PARA GANADO EQUINO Y DESARROLLO DE ACTIVIDADES ECUESTRES
				Plano N°. 28 N° Planos. 41



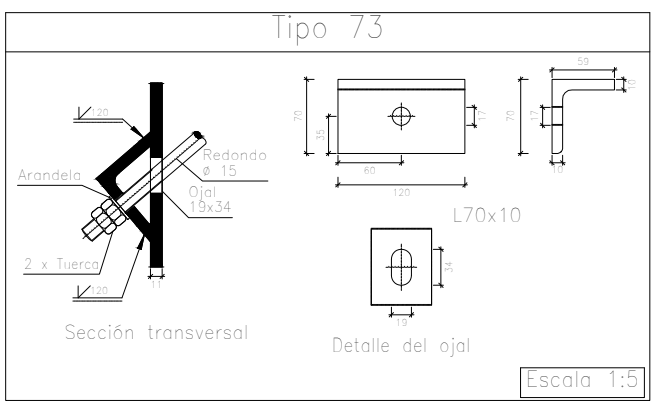
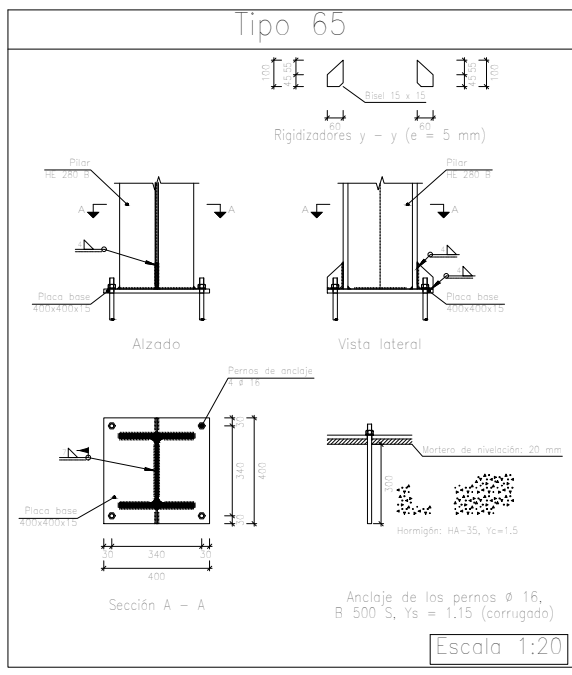
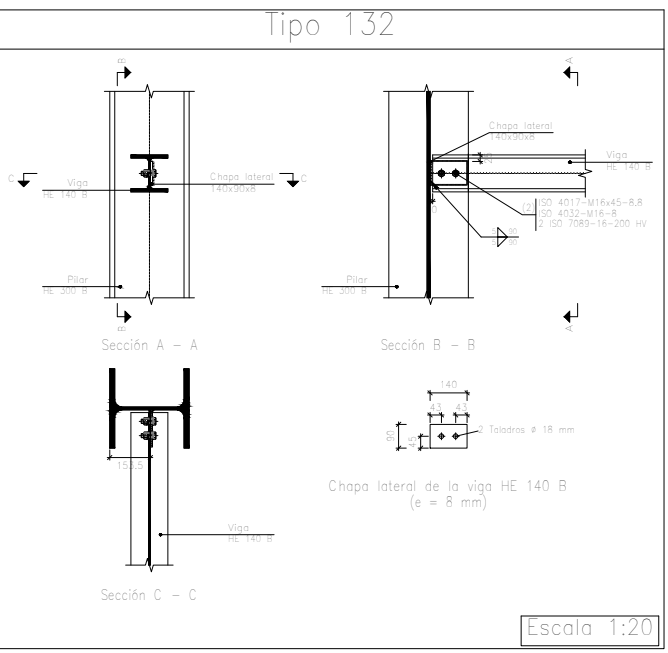
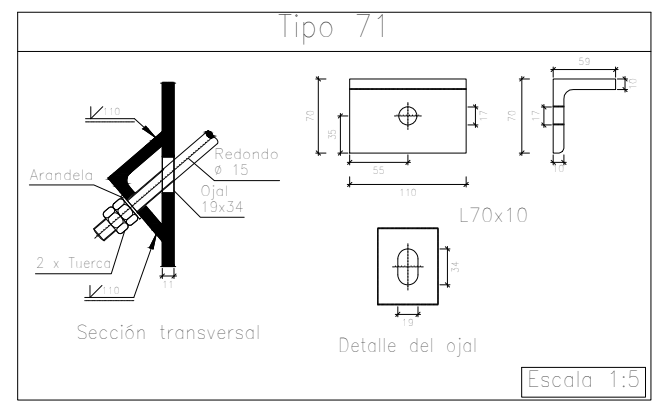
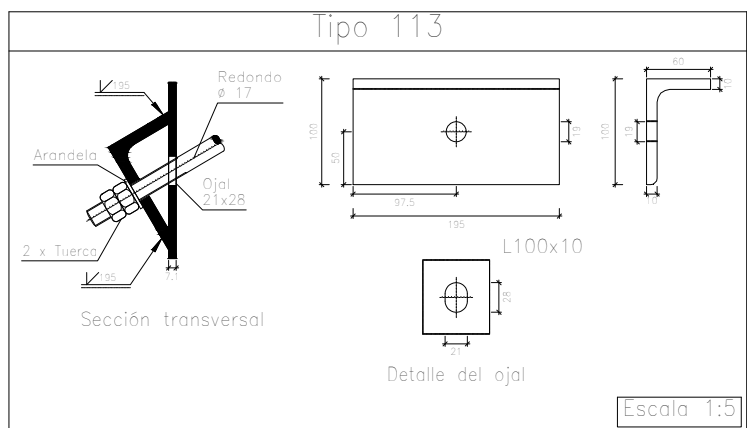
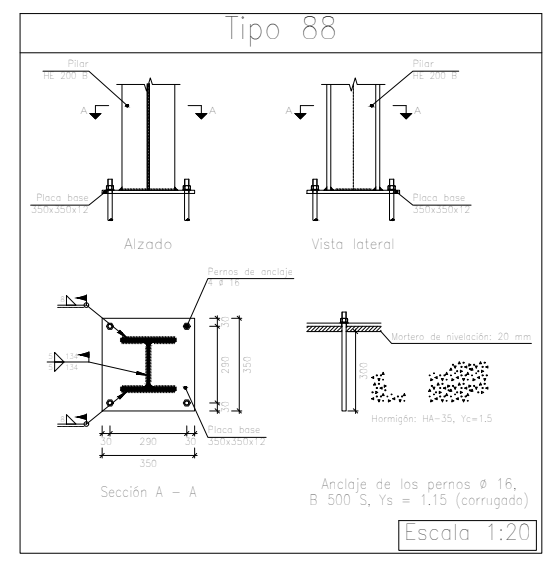
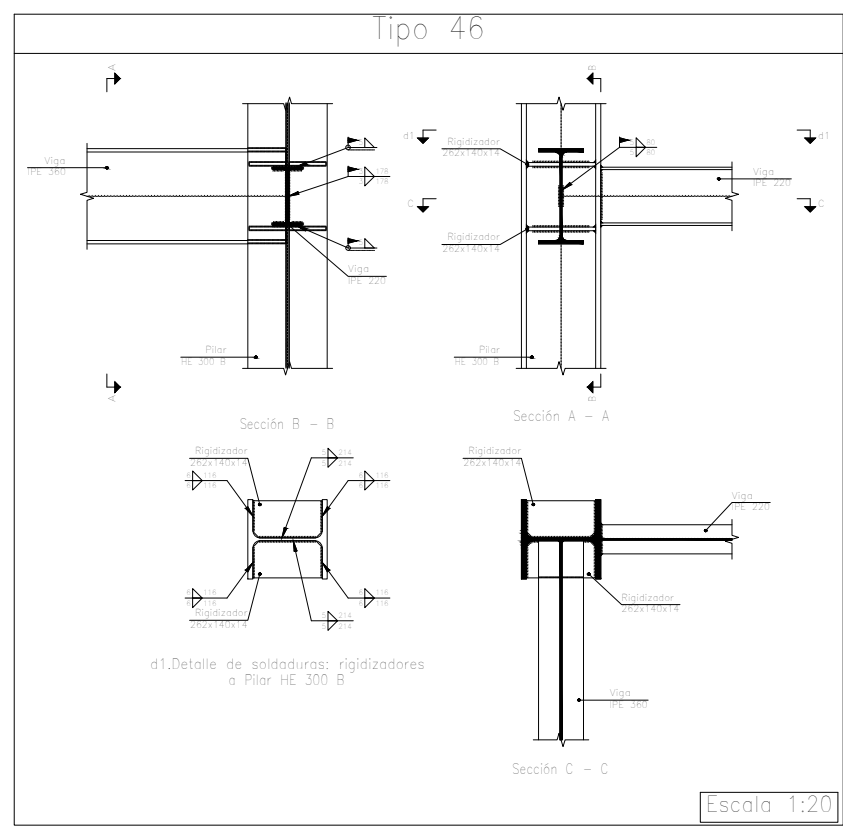
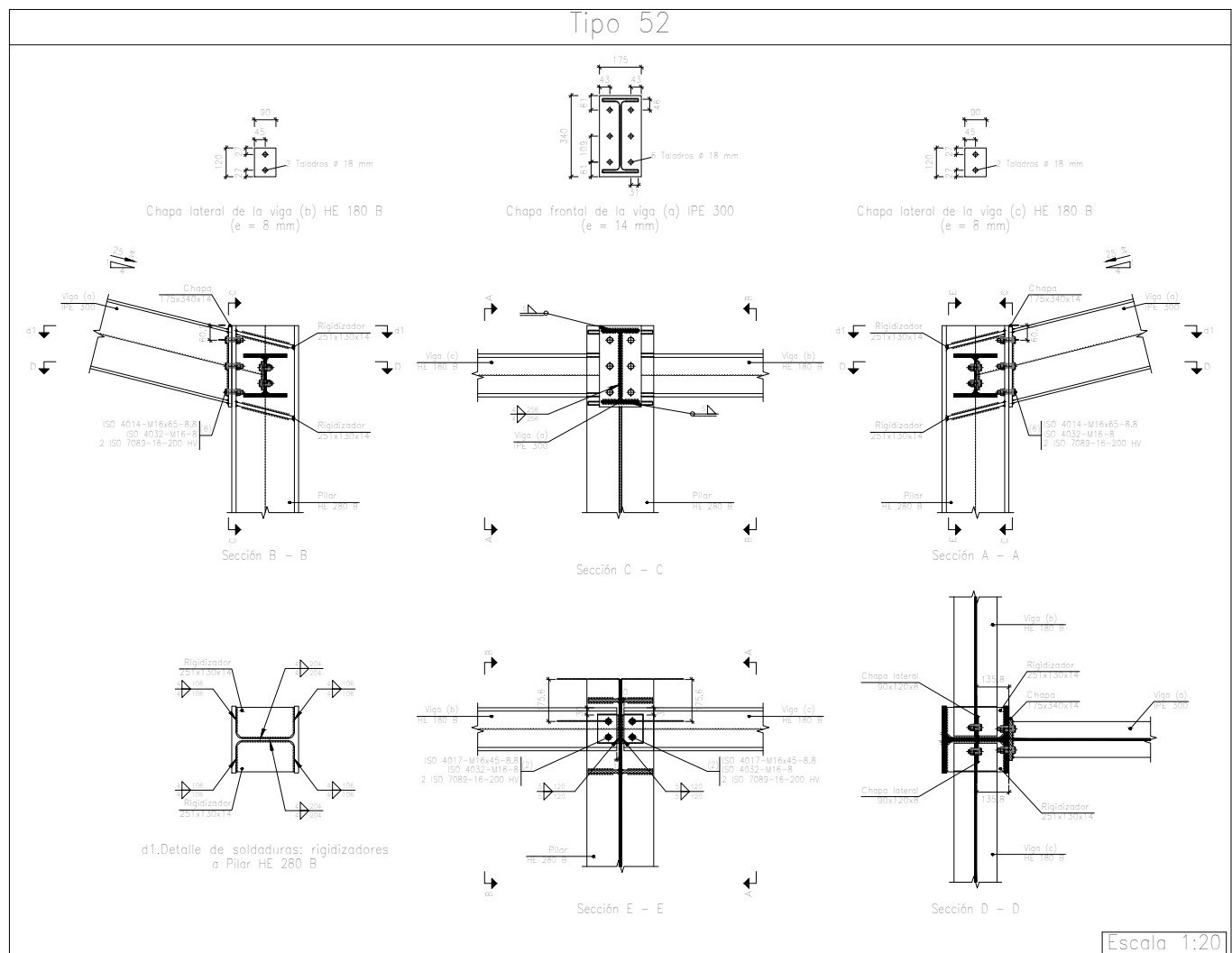
		Fecha	Nombre	Firma
Dibujado:			Alazne Arenal	
Comprobado:			Ignacio Marcos	
 Escala Tol. gen. 1:100 1:20		PORTICO 5 Y UNIONES		
 UNIVERSIDAD DE PAIS VASCO ESCUELA UNIVERSITARIA DE INGENIERIA TECNICA INDUSTRIAL. BILBAO 				
NAVE INDUSTRIAL PARA GANADO EQUINO Y DESARROLLO DE ACTIVIDADES ECUESTRES				
Plano N°. 29 N° Planos. 41				



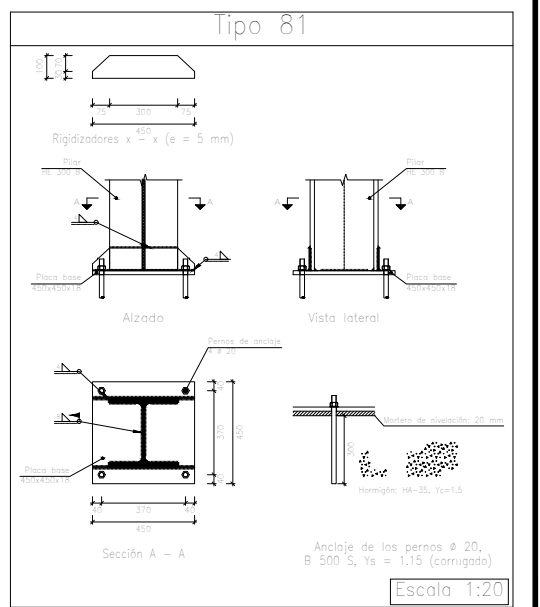
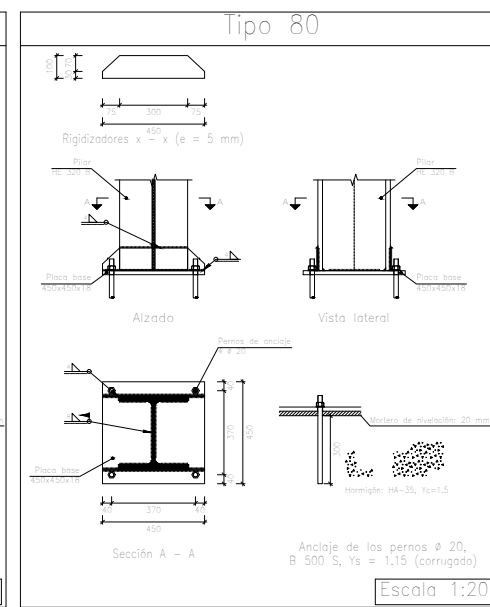
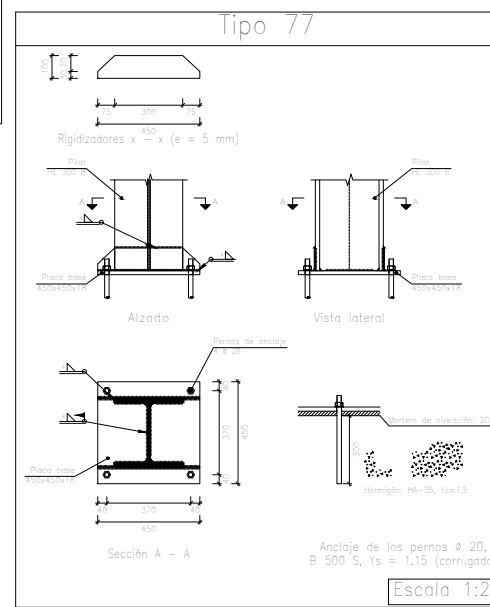
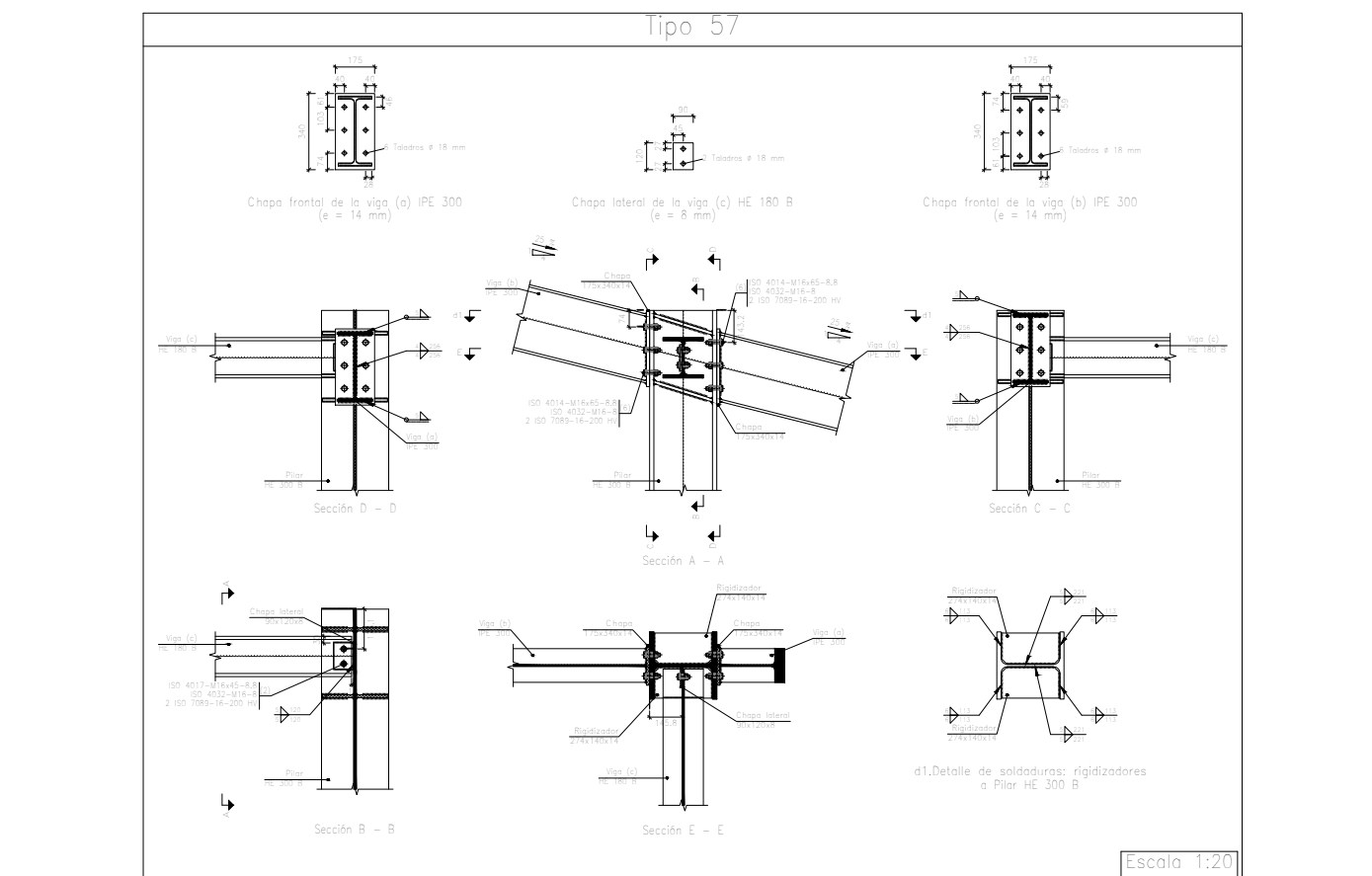
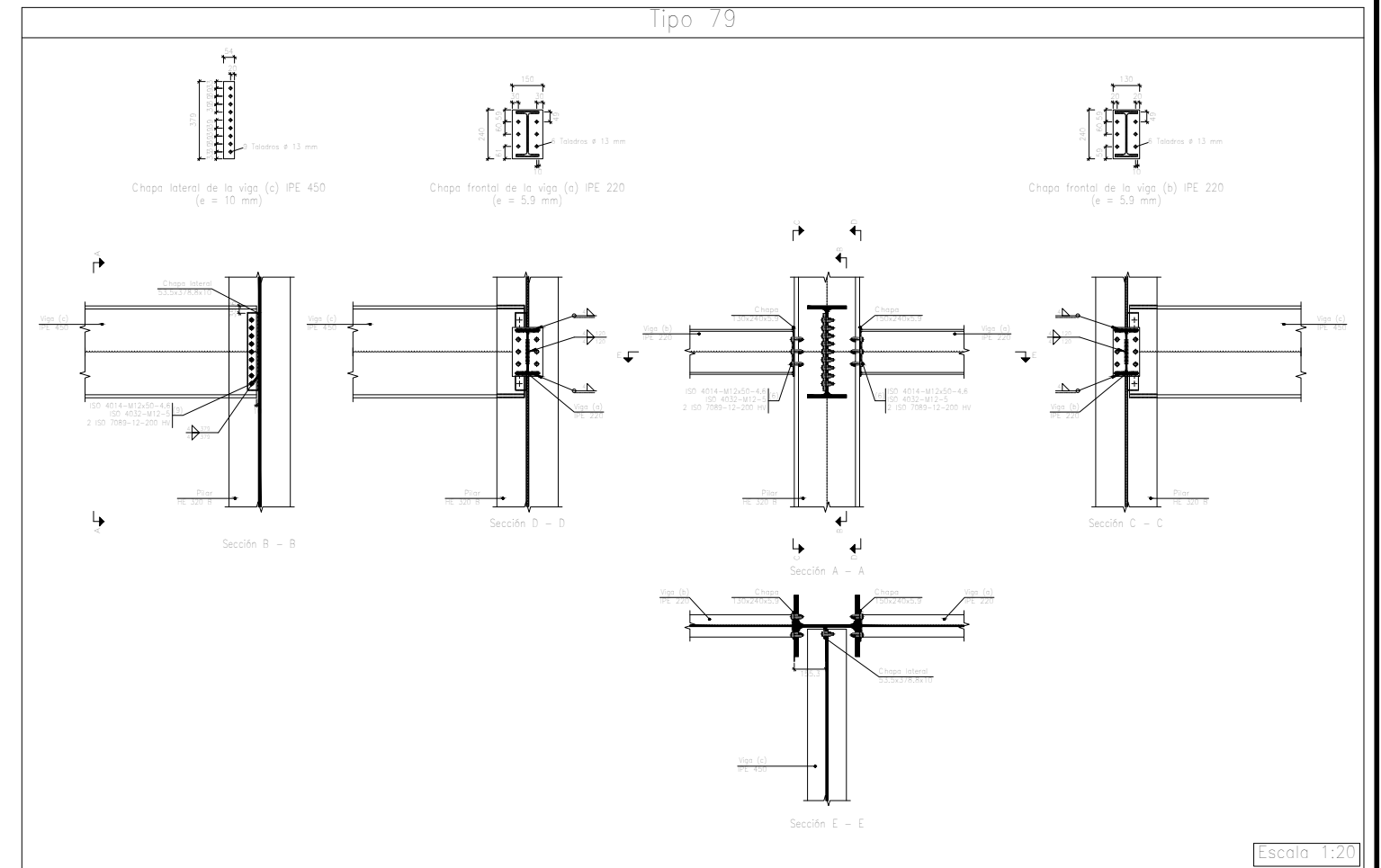
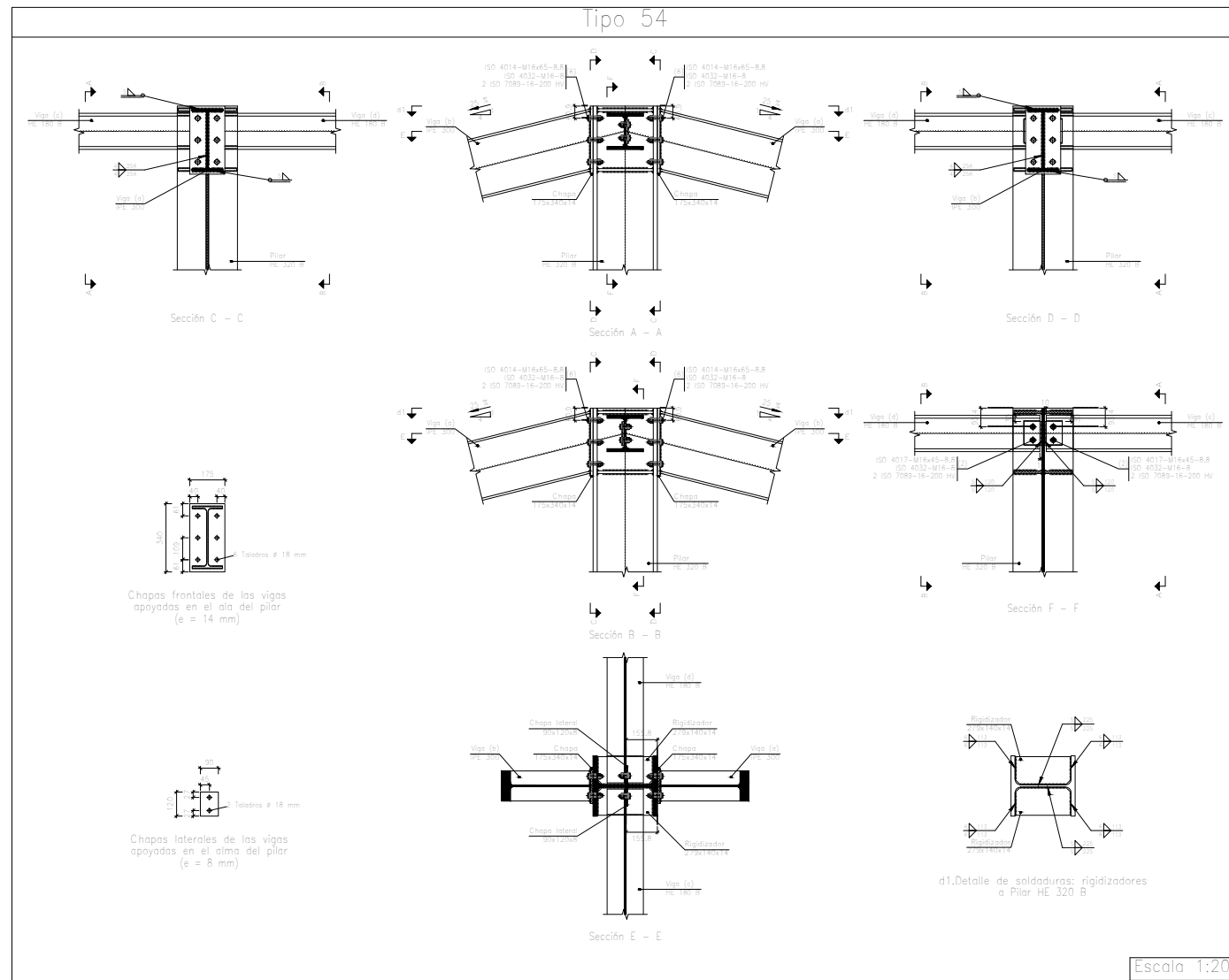
	Fecha	Nombre	Firma
Dibujado:		Alazne Arenal	
Comprobado:		Ignacio Marcos	
 Tol. gen.	Escala	PORTICO 5 UNIONES	
	1:20 1:15		
 UNIVERSIDAD DE PAIS VASCO ESCUELA UNIVERSITARIA DE INGENIERIA TECNICA INDUSTRIAL. BILBAO 			
NAVE INDUSTRIAL PARA GANADO EQUINO Y DESARROLLO DE ACTIVIDADES ECUESTRES			
Plano N°. 30 N° Planos. 41			



		Fecha	Nombre	Firma
Dibujado:			Alazne Arenal	
Comprobado:			Ignacio Marcos	
 Tol. gen.	Escala	PORTICO 6 Y UNIONES		
		UNIVERSIDAD DE PAIS VASCO ESCUELA UNIVERSITARIA DE INGENIERIA TECNICA INDUSTRIAL. BILBAO		
		NAVE INDUSTRIAL PARA GANADO EQUINO Y DESARROLLO DE ACTIVIDADES ECUESTRES		
		Plano N°. 31		
		N° Planos. 41		

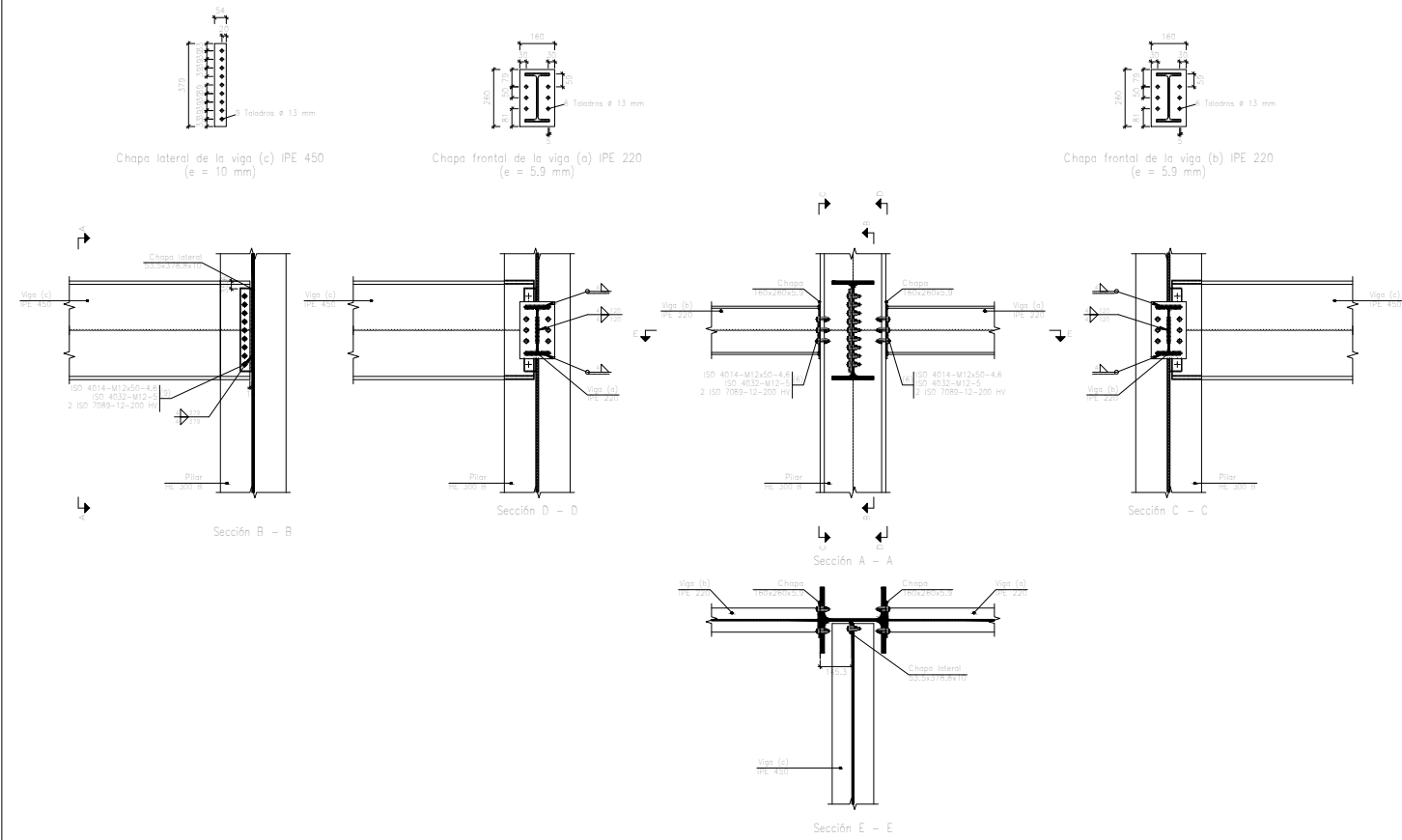


	Fecha	Nombre	Firma	 UNIVERSIDAD DE PAIS VASCO ESCUELA UNIVERSITARIA DE INGENIERIA TECNICA INDUSTRIAL. BILBAO
Dibujado:		Alazne Arenal		
Comprobado:		Ignacio Marcos		
 Escala 1:20 1:5	PORTICO 6 UNIONES 1			NAVE INDUSTRIAL PARA GANADO EQUINO Y DESARROLLO DE ACTIVIDADES ECUESTRES
				Plano N°. 32 N° Planos. 41



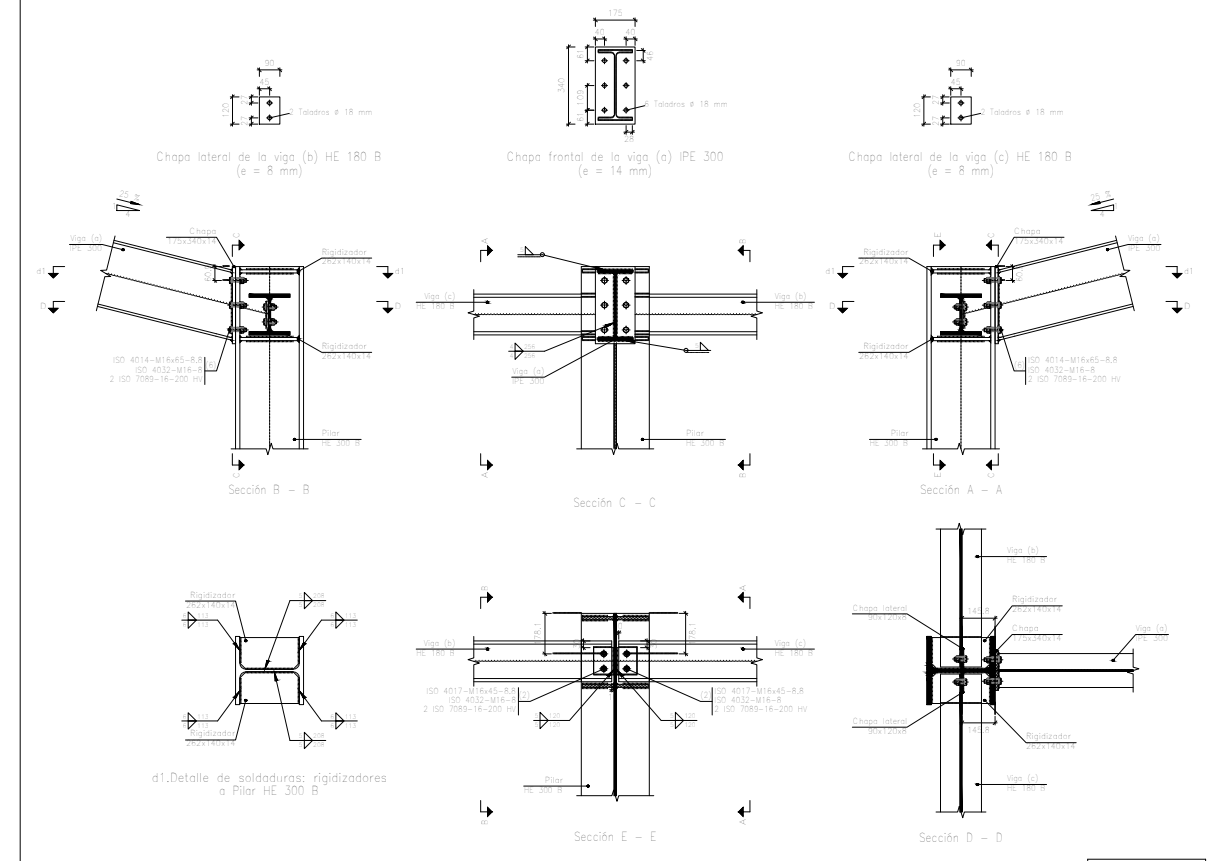
	Fecha	Nombre	Firma	 UNIVERSIDAD DE PAIS VASCO ESCUELA UNIVERSITARIA DE INGENIERIA TECNICA INDUSTRIAL. BILBAO	 NAVE INDUSTRIAL PARA GANADO EQUINO Y DESARROLLO DE ACTIVIDADES ECUESTRES
Dibujado:		Alazne Arenal			
Comprobado:		Ignacio Marcos			
 Tol. gen.	Escala 1:20	PORTICO 6 UNIONES 2			Plano N°. 33 N° Planos. 41

Tipo 45



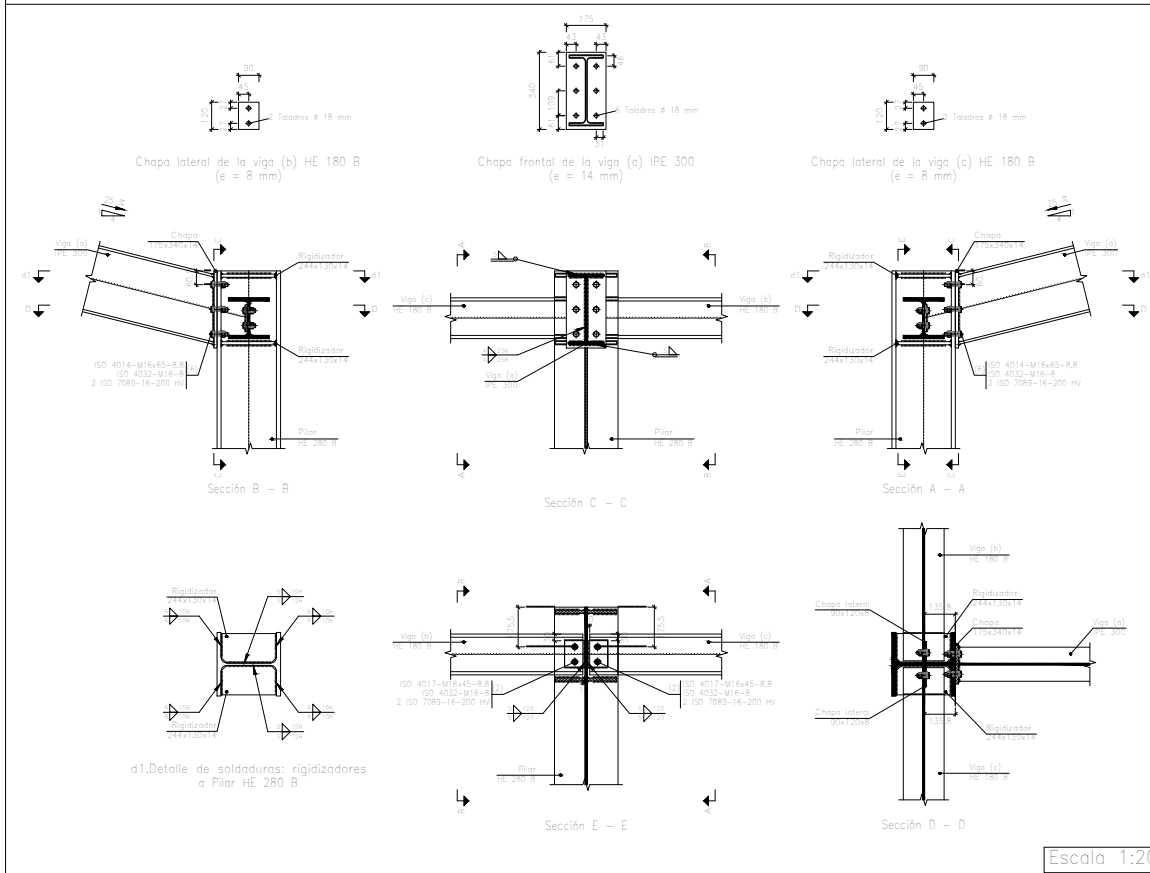
Escala 1:20

Tipo 53



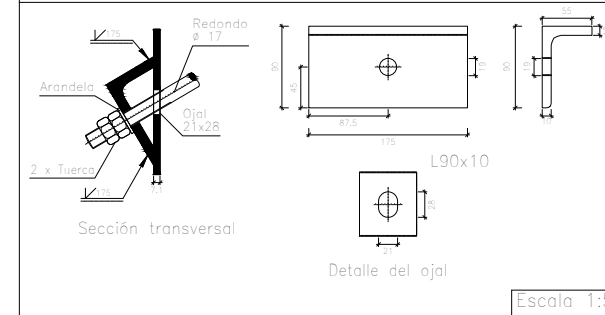
Escala 1:20

Tipo 10



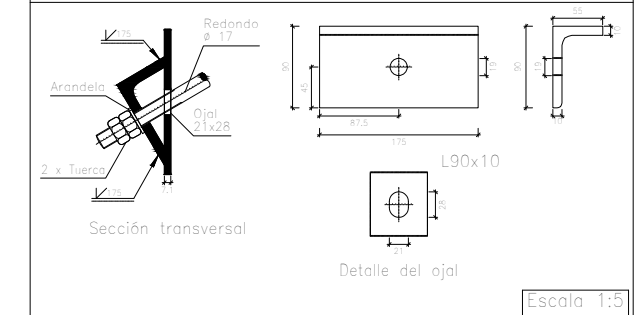
Escala 1:20

Tipo 108



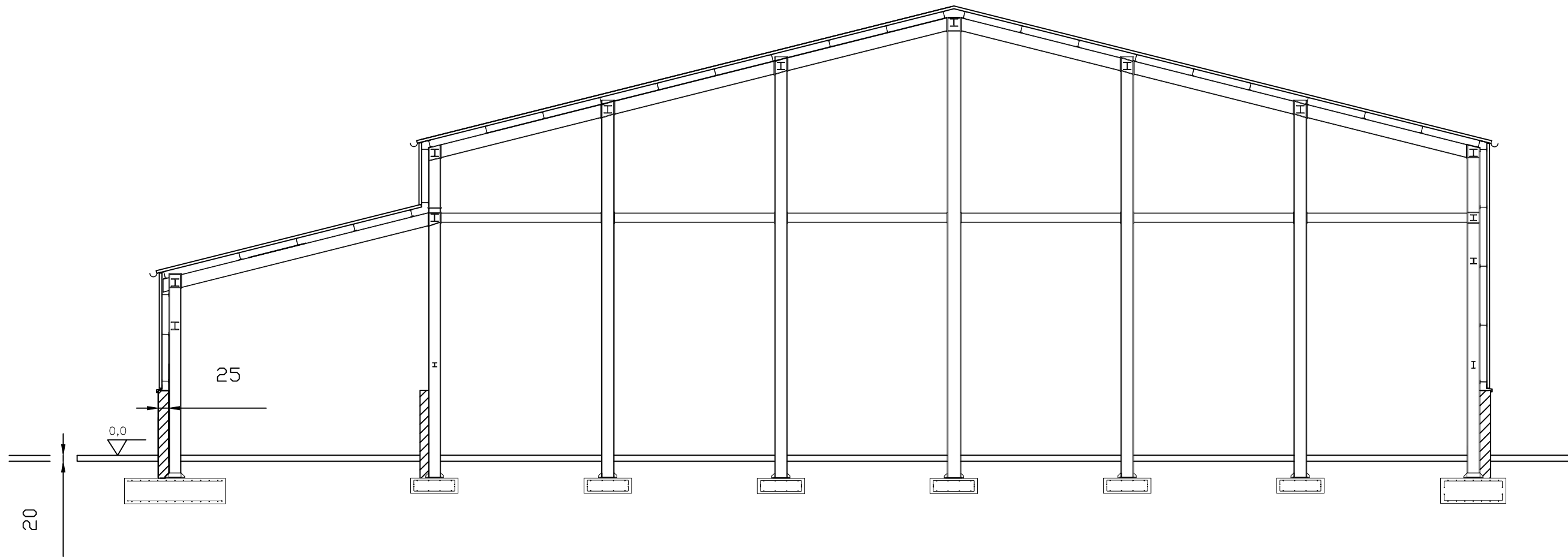
Escala 1:5

Tipo 110



Escala 1:5

	Fecha	Nombre	Firma	 UNIVERSIDAD DE PAIS VASCO ESCUELA UNIVERSITARIA DE INGENIERIA TECNICA INDUSTRIAL. BILBAO
Dibujado:		Alazne Arenal		
Comprobado:		Ignacio Marcos		NAVE INDUSTRIAL PARA GANADO EQUINO Y DESARROLLO DE ACTIVIDADES ECUESTRES Plano N°. 34 N° Planos. 41
 Tol. gen.	Escala	PORTICO 6 UNIONES 3		
	1:20 1:5			

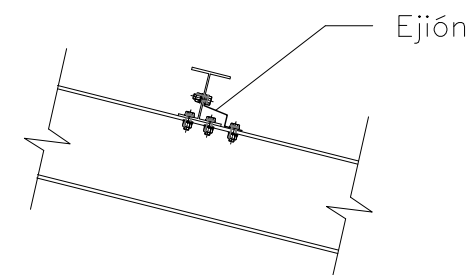
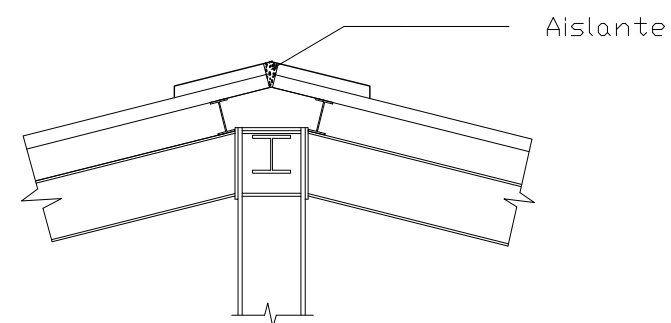
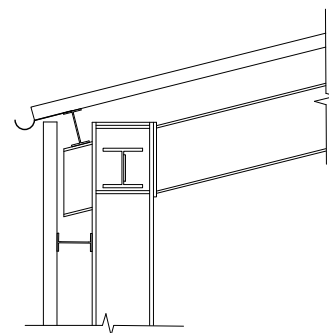
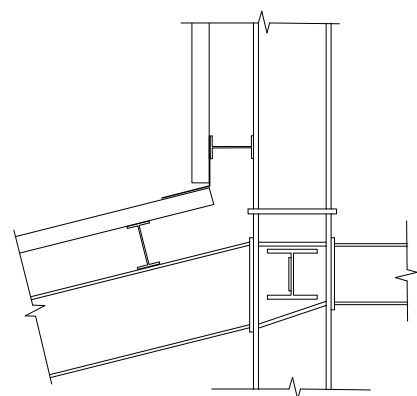
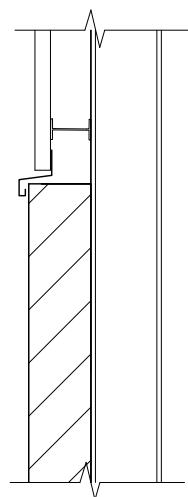


DETALLE MURO

DETALLES CERRAMIENTOS

DETALLE CUMBRERA

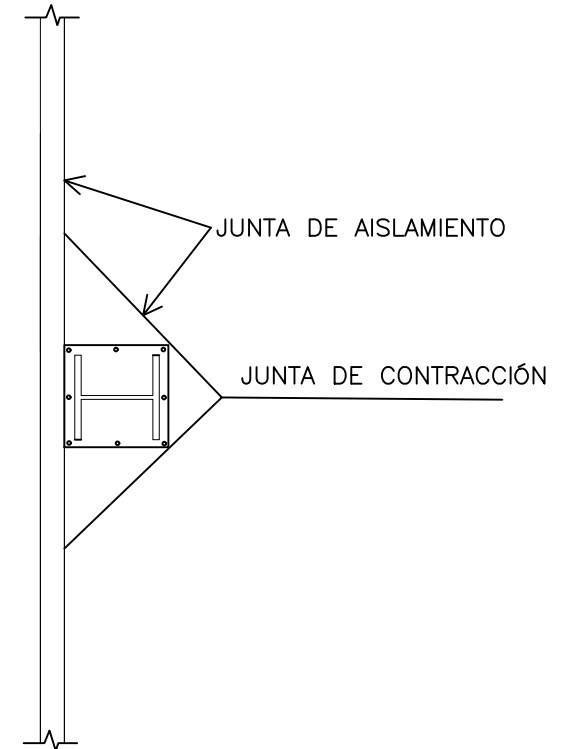
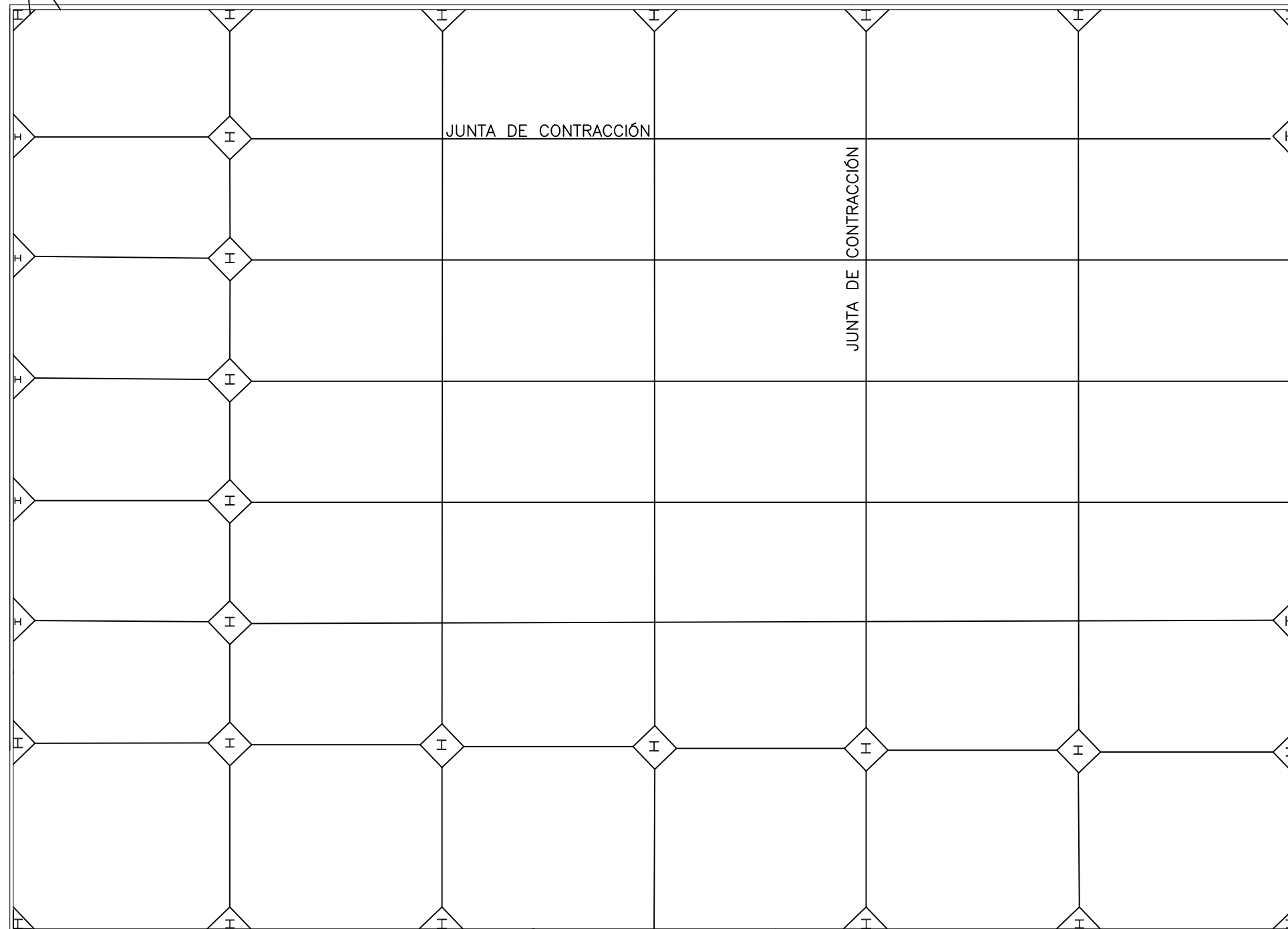
DETALLE UNIÓN CORREA



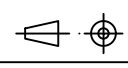


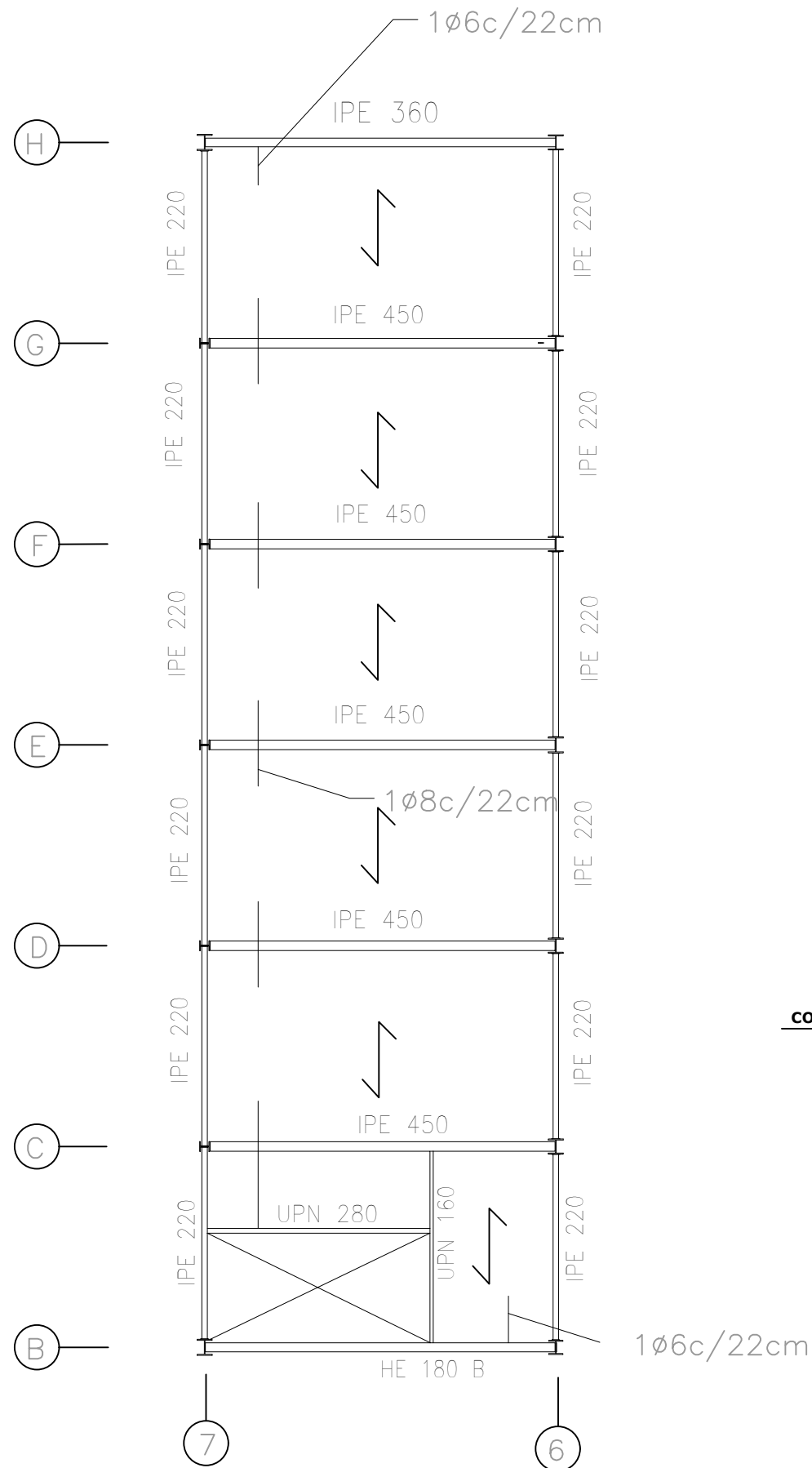
Cotas en cm

	Fecha	Nombre	Firma	 UNIVERSIDAD DE PAIS VASCO ESCUELA UNIVERSITARIA DE INGENIERIA TECNICA INDUSTRIAL. BILBAO 
Dibujado:		Alazne Arenal		
Comprobado:		Ignacio Marcos		
 Tol. gen.	Escala 1:50 (1:20)	DETALLES UNIONES CERRAMIENTOS		NAVE INDUSTRIAL PARA GANADO EQUINO Y DESARROLLO DE ACTIVIDADES ECUESTRES <hr/> Plano N°. 35 N° Planos. 41

JUNTA DE AISLAMIENTO

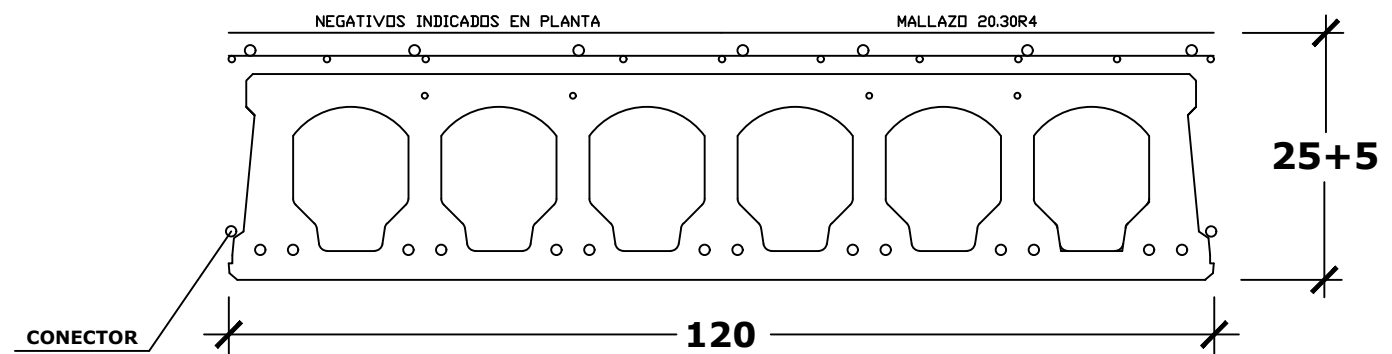


	Fecha	Nombre	Firma	 UNIVERSIDAD DE PAIS VASCO ESCUELA UNIVERSITARIA DE INGENIERIA TECNICA INDUSTRIAL. BILBAO 
Dibujado:		Alazne Arenal		
Comprobado:		Ignacio Marcos		
 Tol. gen.	Escala	SOLERA		NAVE INDUSTRIAL PARA GANADO EQUINO Y DESARROLLO DE ACTIVIDADES ECUESTRES
	1:100			Plano N°. 36
				N° Planos. 41



PESO PROPIO	4.94 KN/m2
PAVIMENTO	1.00 KN/m2
TABIQUERIA	1.00 KN/m2
SOBRECARGA USO	2.00 KN/m2
TOTAL	8.94 KN/m2

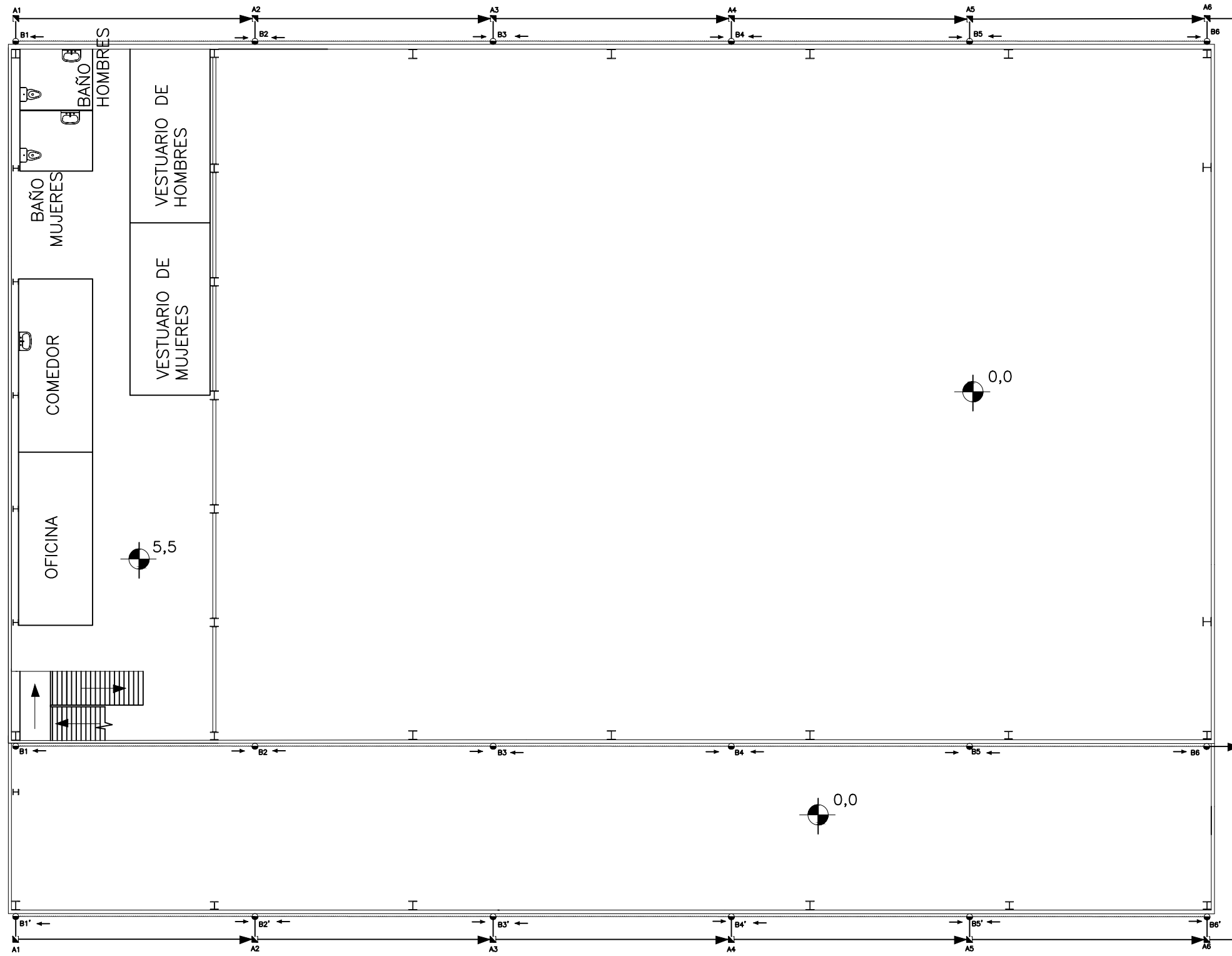
CANTO DE FORJADO B+H	CARGA TOTAL	HORMIGON	ACERO
25+5	8.94 KN/m2	HA-2.5 KN/cm2	B-500-S



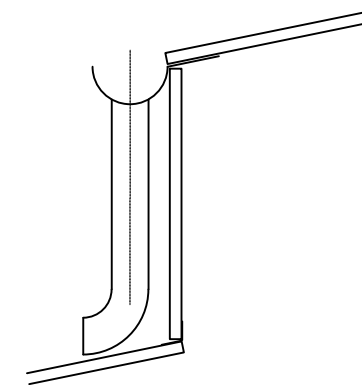
Alveolar VN-25 Viguetas Navarras

	Fecha	Nombre	Firma	UNIVERSIDAD DE PAIS VASCO ESCUELA UNIVERSITARIA DE INGENIERIA TECNICA INDUSTRIAL. BILBAO
Dibujado:		Alazne Arenal		
Comprobado:		Ignacio Marcos		NAVE INDUSTRIAL PARA GANADO EQUINO Y DESARROLLO DE ACTIVIDADES ECUESTRES Plano N°. 37 N° Planos. 41
Tol. gen.	Escala	FORJADO ENTREPLANTA		
	1:100			

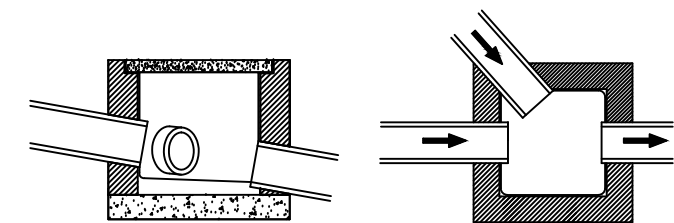
Red de Alcantarillado del municipio



DETALLE DEL CANALÓN ALINEACIÓN B



DETALLE DE ARQUETAS



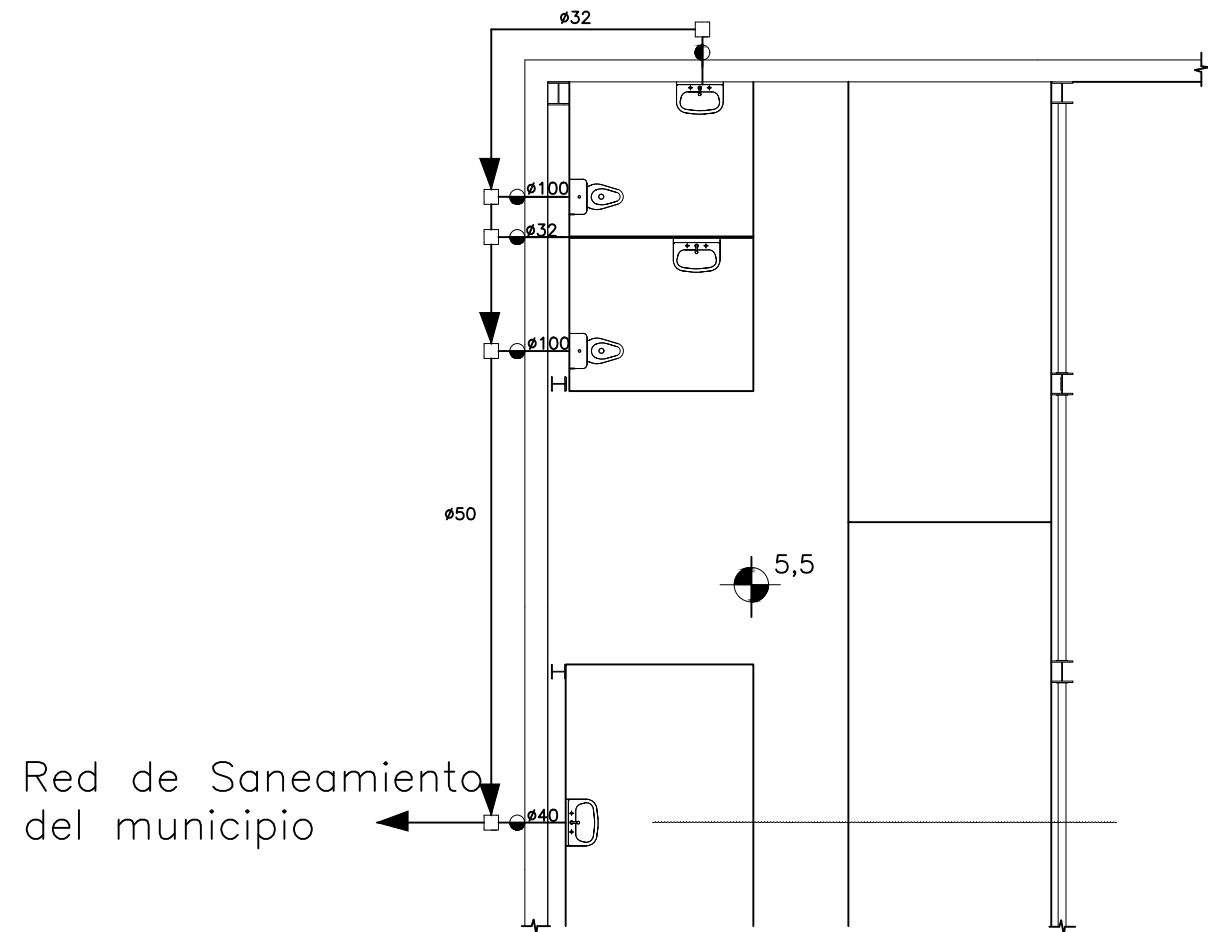
LEYENDA

- BAJANTE DE AGUAS PLUVIALES ϕ 110
- ARQUETA DE AGUAS PLUVIALES
- RED DE AGUAS PLUVIALES
- CANALÓN ϕ 250 PENDIENTE 2%

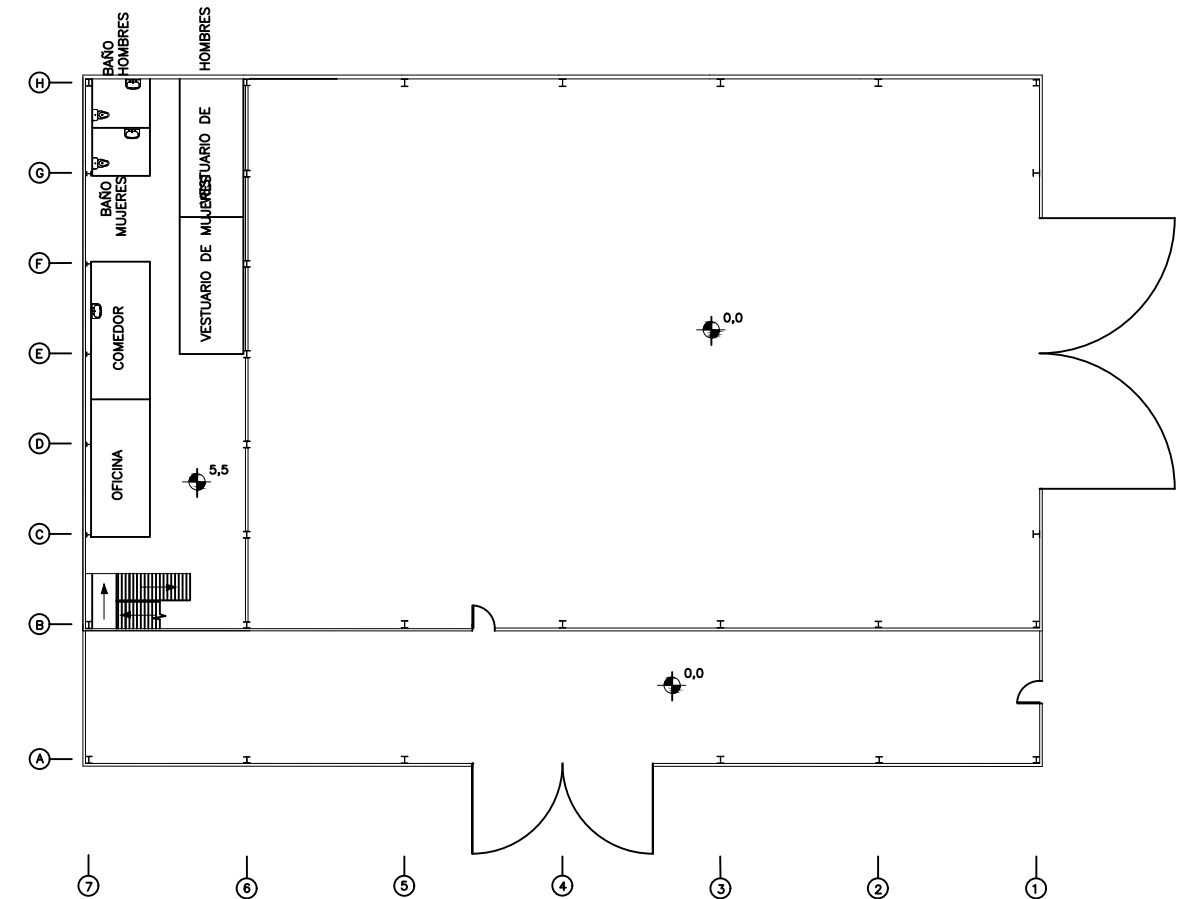
ARQUETAS Y COLECTORES

ARQUETA	RECOGE AGUA DE	DIMENSIONES	COLECTOR	DIÁMETRO
A1=A7	B1	500x500x500	A1-A2	160
A2=A8	B1+B2	668x668x668	A2-A3	200
A3=A9	B1+B2+B3	836x836x836	A3-A4	250
A4=A10	B1+B2+B3+B4	1004x1004x1004	A4-A5	315
A5=A11	B1+B2+B3+B4+B5	1172x1172x1172	A5-A6	335
A6=A12	B1+B2+B3+B4+B5+B6	1340x1340x1340	A6-A7	360

	Fecha	Nombre	Firma	UNIVERSIDAD DE PAIS VASCO ESCUELA UNIVERSITARIA DE INGENIERIA TECNICA INDUSTRIAL. BILBAO
Dibujado:		Alazne Arenal		
Comprobado:		Ignacio Marcos		NAVE INDUSTRIAL PARA GANADO EQUINO Y DESARROLLO DE ACTIVIDADES ECUESTRES Plano N°. 38 N° Planos. 41
	Escala	SANEAMIENTO DE AGUAS PLUVIALES		
Tol. gen.	1:100			

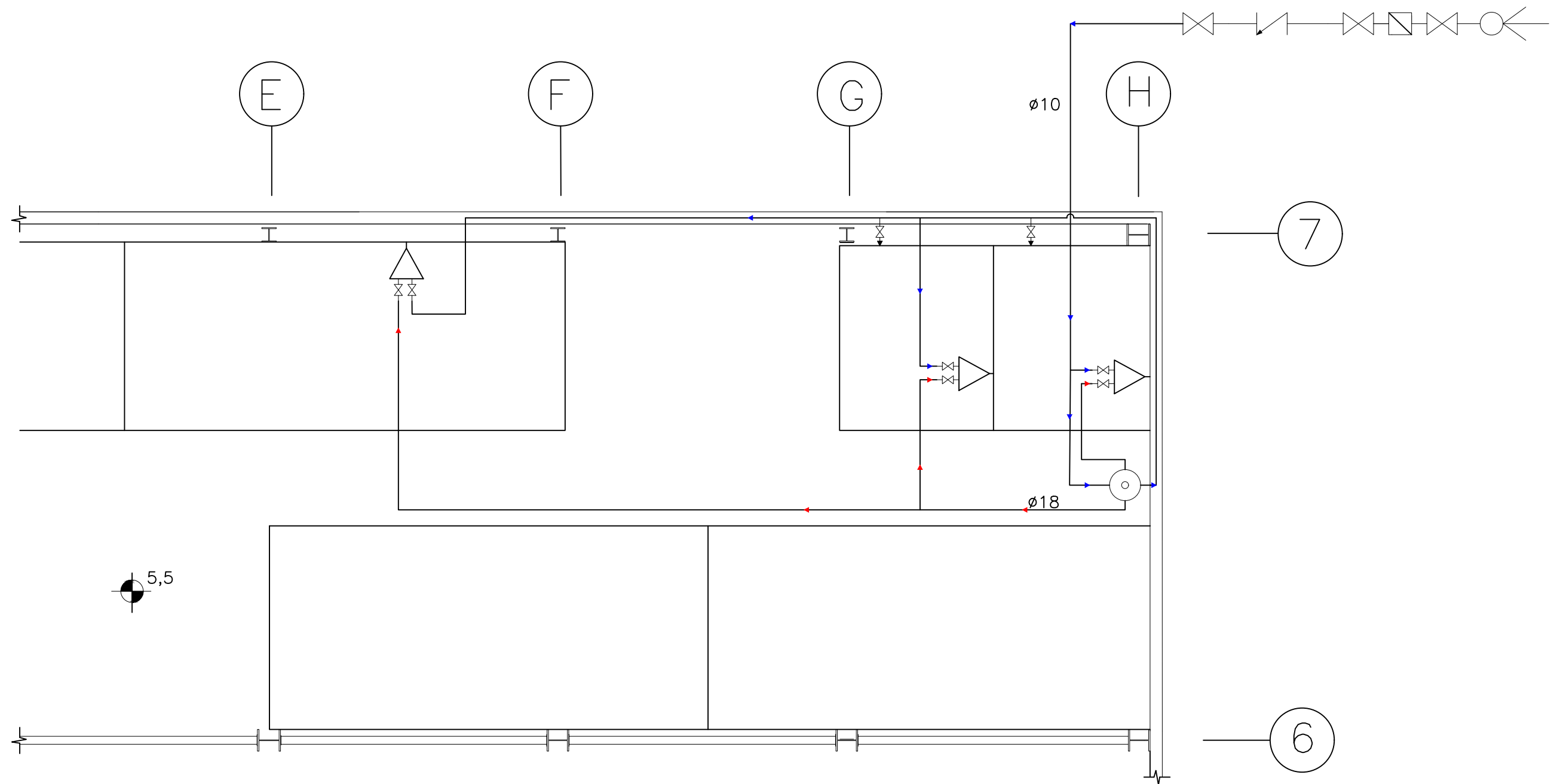


Red de Saneamiento del municipio



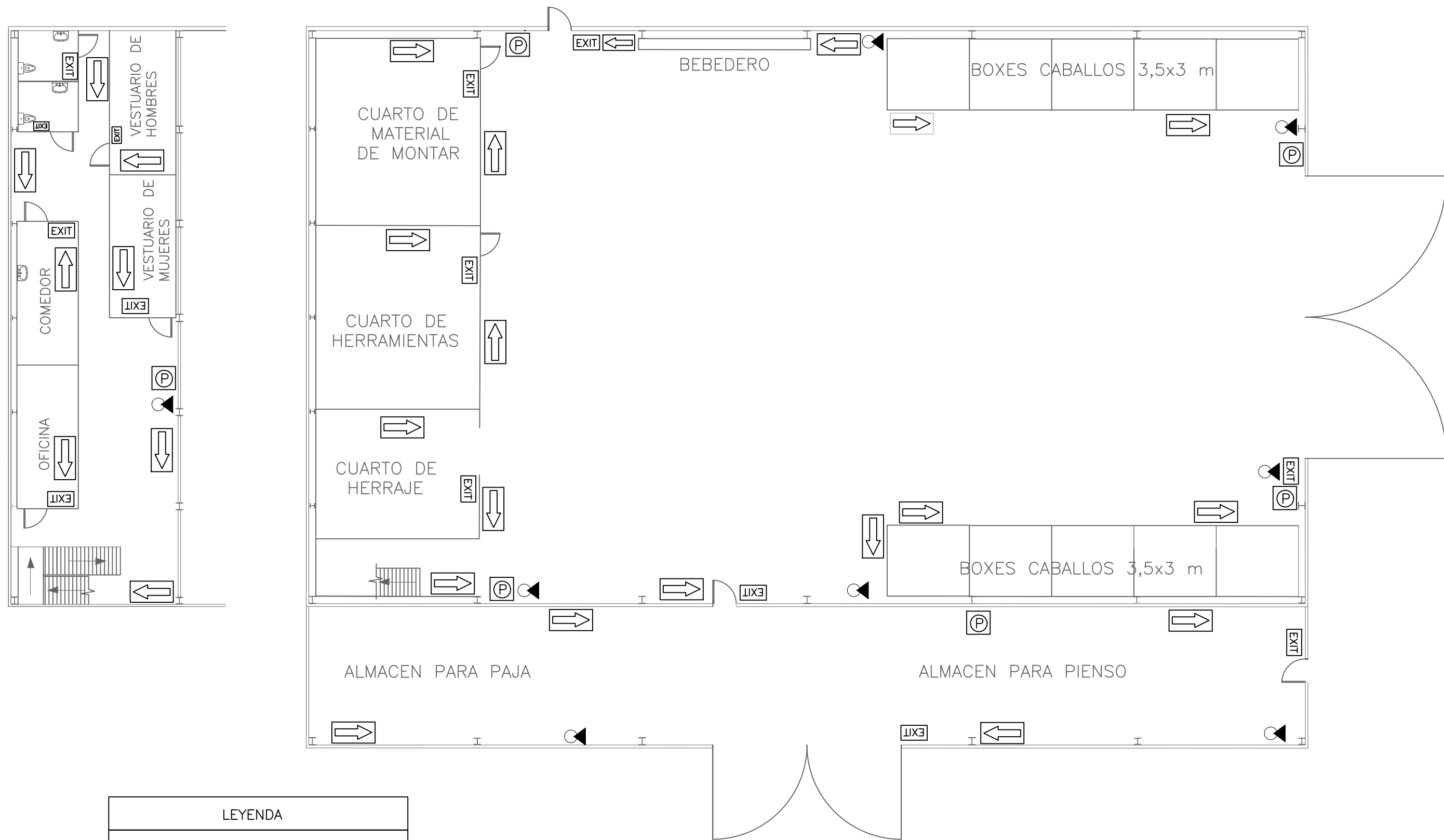
LEYENDA	
	ARQUETA DE AGUAS FECALES 400x400x400
	BAJANTE $\phi 50$
	COLECTOR $\phi 50$

	Fecha	Nombre	Firma	UNIVERSIDAD DE PAIS VASCO ESCUELA UNIVERSITARIA DE INGENIERIA TECNICA INDUSTRIAL. BILBAO
Dibujado:		Alazne Arenal		
Comprobado:		Ignacio Marcos		NAVE INDUSTRIAL PARA GANADO EQUINO Y DESARROLLO DE ACTIVIDADES ECUESTRES Plano N°. 39 N° Planos. 41
	Escala	SANEAMIENTO DE AGUAS		
Tol. gen.	1:50			



Leyenda	
	Contador General
	Válvula de Corte
	Válvula Antirretorno
	Grifo
	Acometida a la red Pública
	Calentador

		Fecha	Nombre	Firma	 UNIVERSIDAD DE PAIS VASCO ESCUELA UNIVERSITARIA DE INGENIERIA TECNICA INDUSTRIAL. BILBAO
Dibujado:			Alazne Arenal		
Comprobado:			Ignacio Marcos		
 Tol. gen.	Escala	SUMINISTRO DE AGUAS			NAVE INDUSTRIAL PARA GANADO EQUINO Y DESARROLLO DE ACTIVIDADES ECUESTRES
	1:50				Plano N°. 40
					N° Planos. 41



LEYENDA	
	SALIDA DE EMERGENCIA
	EXTINTOR
	PULSADOR DE ALARMA
	RECORRIDO A LA SALIDA

	Fecha	Nombre	Firma	 UNIVERSIDAD DE PAIS VASCO ESCUELA UNIVERSITARIA DE INGENIERIA TECNICA INDUSTRIAL. BILBAO
Dibujado:		Alazne Arenal		
Comprobado:		Ignacio Marcos		
 Tol. gen.	Escala 1:100	EVACUACIÓN EN CASO DE INCENDIO		NAVE INDUSTRIAL PARA GANADO EQUINO Y DESARROLLO DE ACTIVIDADES ECUESTRES
				Plano N°. 41 N° Planos. 41